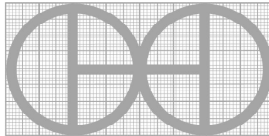
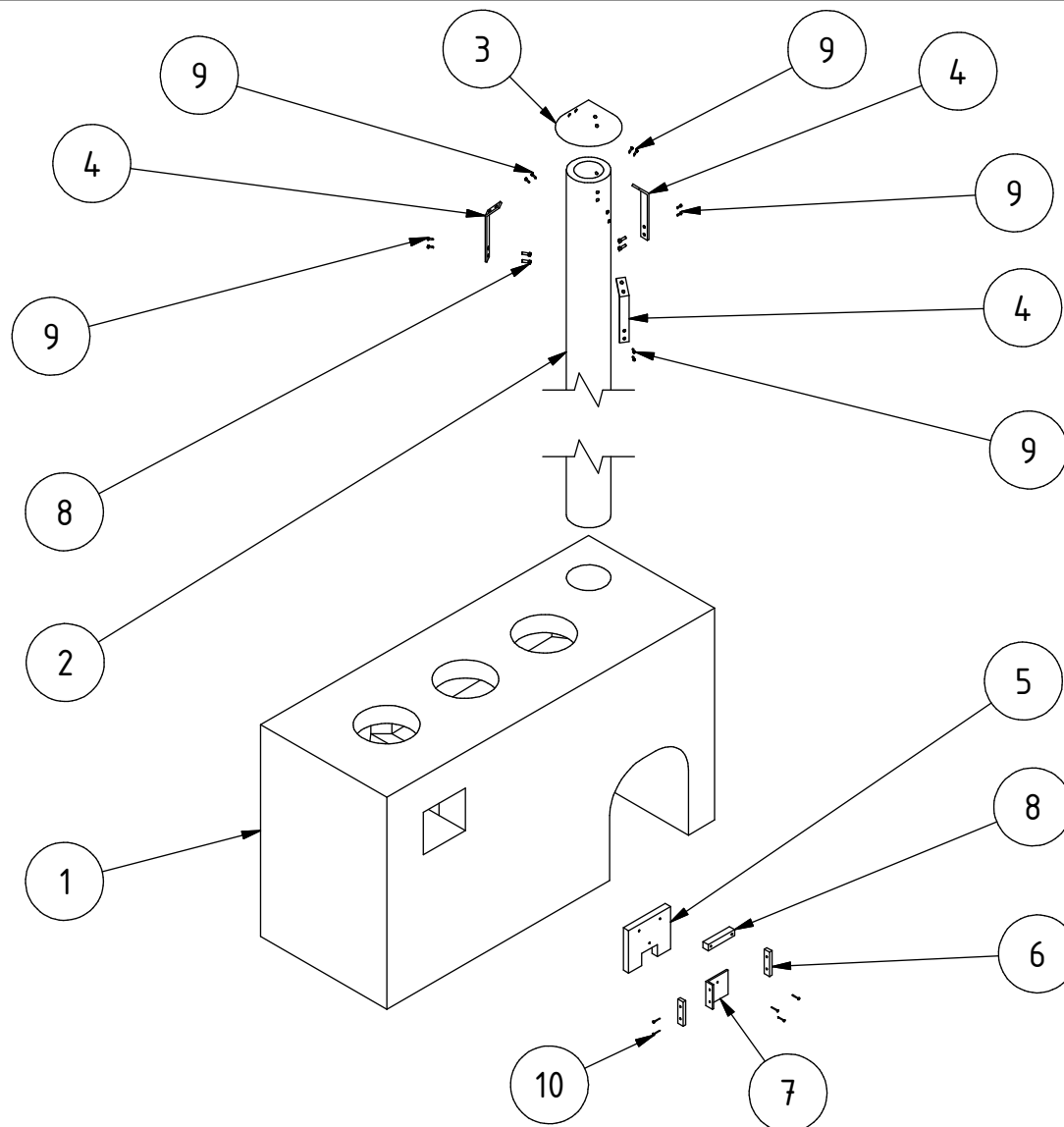
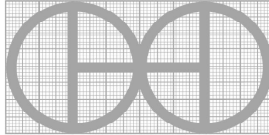


Hinweis: Alle Einheiten in mm.

PROJEKT	ERSTELLT VON	GENEHMIGT VON	DATE	VERSION
Singer Holzherd	E. Ceballos	A. Morillo	15/07/2021	1.0
TEIL-NAME	DATEI-NAME			TEIL-CODE
3d-Ansichten	see saw dryer.iam			A1
ENTWICKELT VON	UMGESTALTET VON	DOK. TYP	WERKSTOFF	MENGE
		Assembly		1
Practical Action, Vita	OHO e.V.	LIZENZ	SCALE	SEITE
		CC-BY-SA 4.0	1:20	1 /11

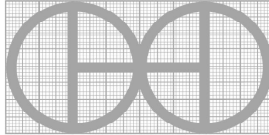


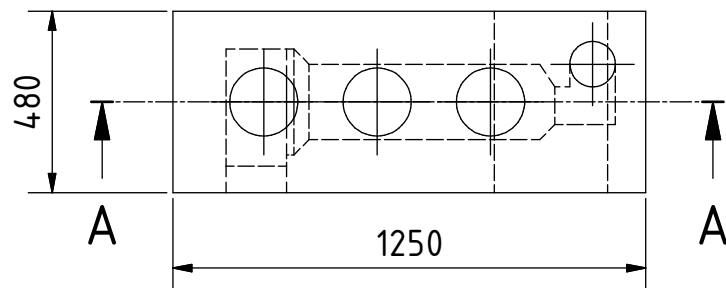
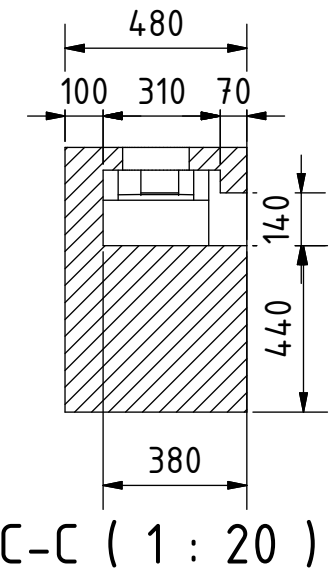
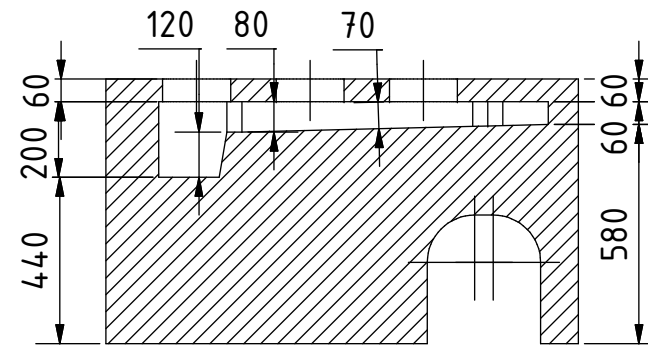
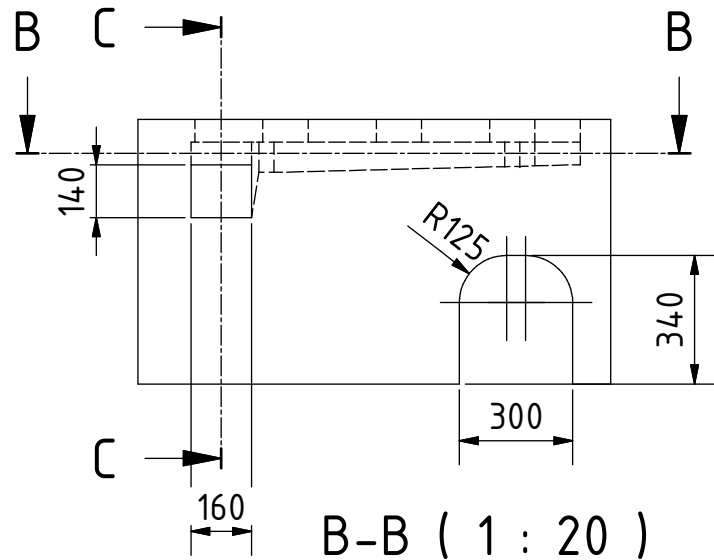
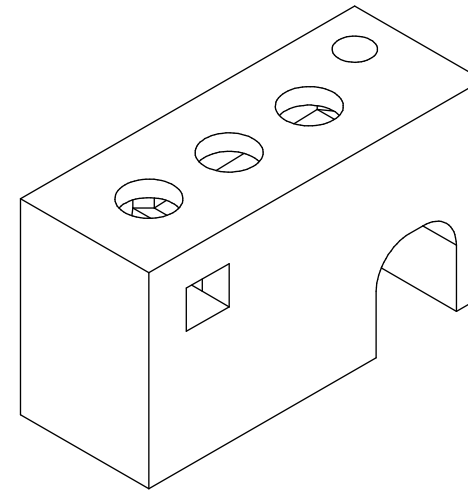
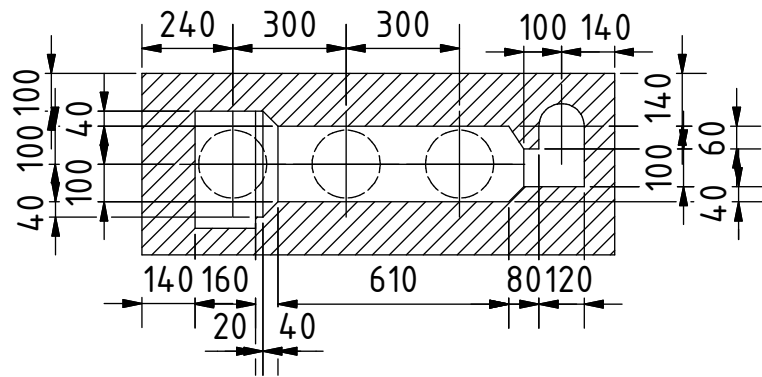
Hinweis: Alle Einheiten in mm.

PROJEKT	ERSTELLT VON	GENEHMIGT VON	DATE	VERSION
Singer Holzherd	E. Ceballos	A. Morillo	15/07/2021	1.0
TEIL-NAME	DATEI-NAME			TEIL-CODE
Explosionsdarstellung 3d	see saw dryer.ipn			A2
ENTWICKELT VON	UMGESTALTET VON	DOK. TYP	WERKSTOFF	MENGE
		Assembly		1
Practical Action, Vita	OHO e.V.	LIZENZ	SCALE	SEITE
		CC-BY-SA 4.0	1:20	2 /11


Parts list

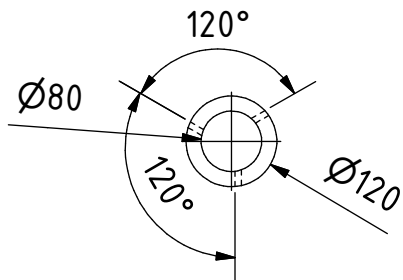
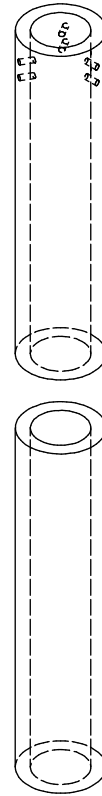
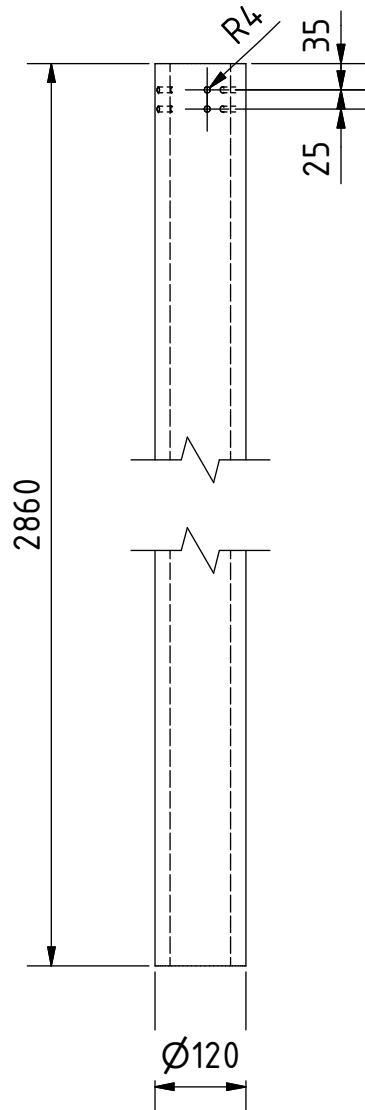
POS	QTY	TEIL NAME	DATEI-NAME	TEIL-TYP	SPEZIFIKATIONEN	SEITE
A1	1	3d-Ansichten	see saw dryer.iam			1
A2	1	Explosionsdarstellung 3d	see saw dryer.ipn			2
B1		Teileliste	part list.csv			3
1	1	Kaminofen	stove.ipt	Production	Lehm und Sand	4
2	1	Schornstein	chimney.ipt	Production	Hart gebrannter Tonziegel	5
3	1	Deckel	cap.ipt	Production	Zink, Stärke 16	6
4	3	Halterung	support bracket.ipt	Production	Stahl A36	7
5	1	Feuerraumtür	firebox door.ipt	Production	Lehm und Sand	8
6	2	Holzleisten	wood strips.ipt	Production	Getrocknetes Holz	9
7	1	Metalltür	metal door.ipt	Production	Stahl, ASTM 1045 / DIN C45	10
8	1	Handel	handel.ipt	Production	Getrocknetes Holz	11
9	12	Schrauben M6		Standard	Schraube M6 (AS 1112), Stahl ASTM A-307	
10	5	Nagel 1"		Standard	Nagel 1", Stahl, ASTM F-1667	
11	12	Mutter M6		Standard	Mutter ANSI B18.2.4.2M M6x1, ASTM A-307	

PROJEKT	ERSTELLT VON	GENEHMIGT VON	DATE	VERSION
Singer Holzherd	E. Ceballos	A. Morillo	15/07/2021	1.0
TEIL-NAME	DATEI-NAME	TEIL-CODE		
Teileliste	part list.csv	B1		
ENTWICKELT VON	UMGESTALTET VON	DOK. TYP	WERKSTOFF	MENGE
		Parts list		
Practical Action, Vita	OHO e.V.	LIZENZ	SCALE	SEITE
		CC-BY-SA 4.0		3 /11

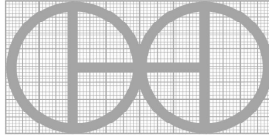


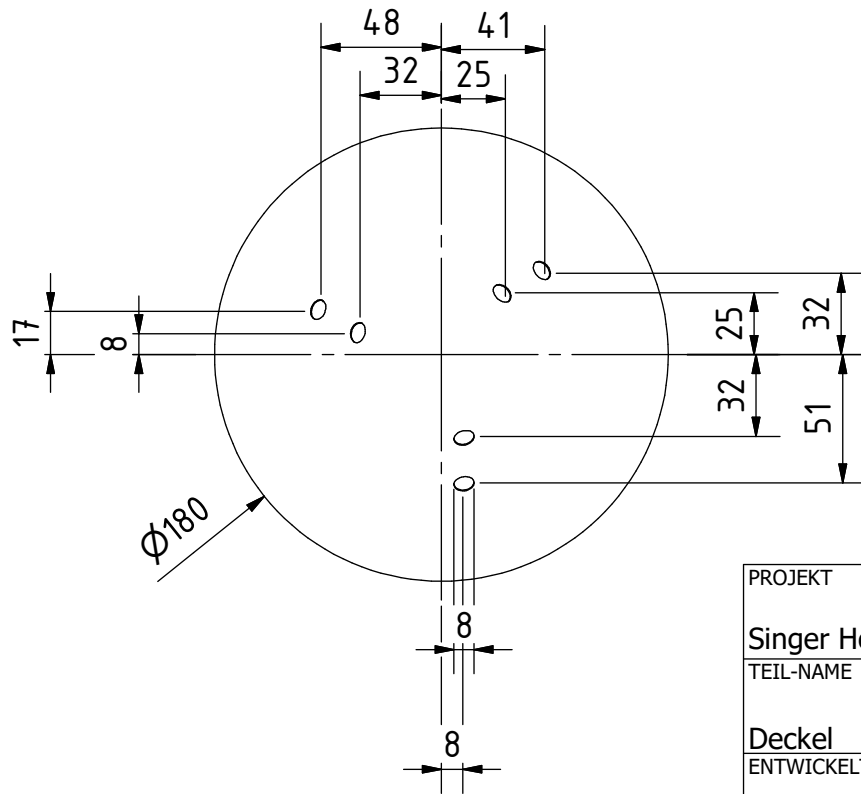
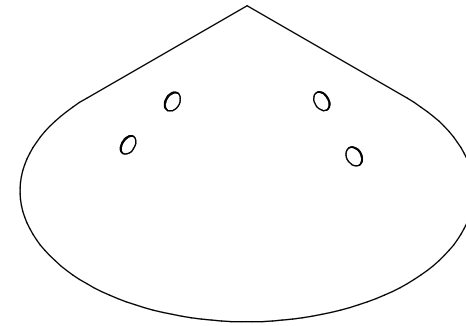
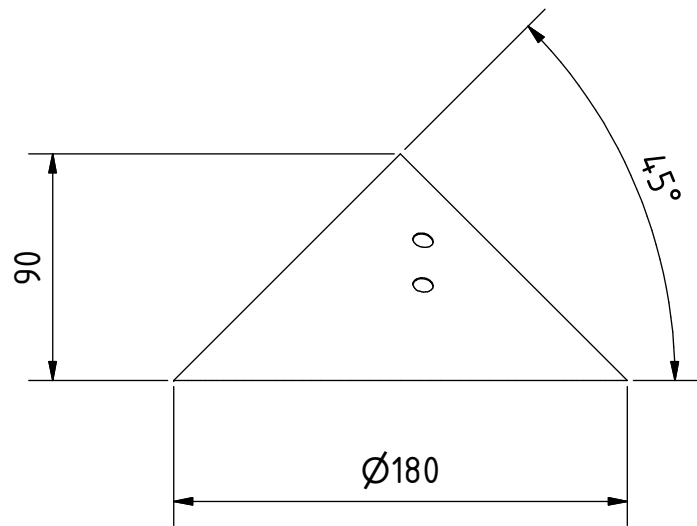
Hinweis: Alle Einheiten in mm.

PROJEKT	ERSTELLT VON	GENEHMIGT VON	DATE	VERSION
Singer Holzherd	E. Ceballos	A. Morillo	15/07/2021	1.0
TEIL-NAME	DATEI-NAME	TEIL-CODE		
Kaminofen	stove.ipt	1		
ENTWICKELT VON	UMGESTALTET VON	DOK. TYP	WERKSTOFF	MENGE
		PART	Ton und Sand	1
Practical Action, Vita	OHO e.V.	LIZENZ	SCALE	SEITE
		CC-BY-SA 4.0	1:20	4 /11

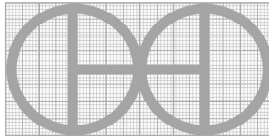


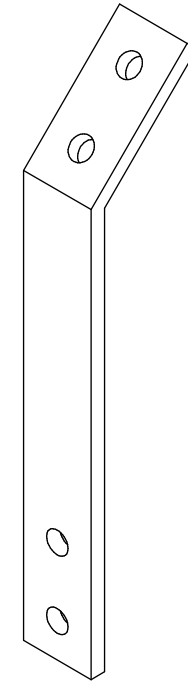
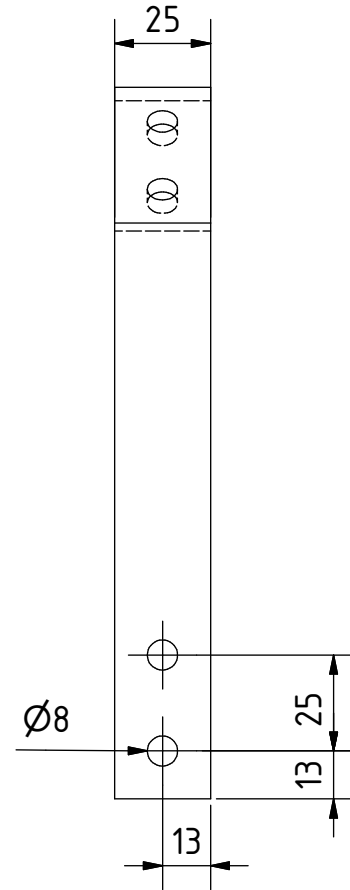
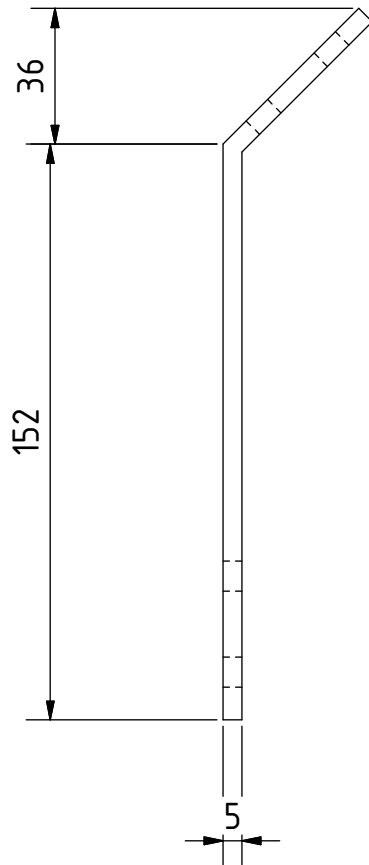
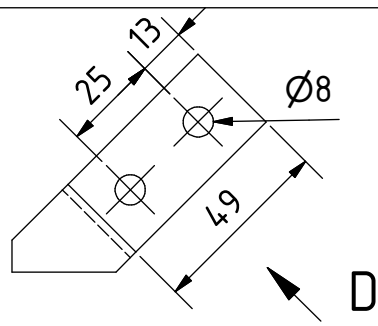
Hinweis: Alle Einheiten in mm.

PROJEKT	ERSTELLT VON	GENEHMIGT VON	DATE	VERSION
Singer Holzherd	E. Ceballos	A. Morillo	15/07/2021	1.0
TEIL-NAME	DATEI-NAME			TEIL-CODE
Schornstein	chimney.ipt			2
ENTWICKELT VON	UMGESTALTET VON	DOK. TYP	WERKSTOFF	MENGE
		PART	Hart gebrannter Tonziegel	1
Practical Action, Vita	OHO e.V.	LIZENZ	SCALE	SEITE
		CC-BY-SA 4.0	1:10	5 /11

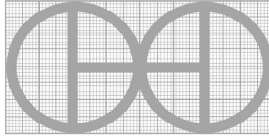


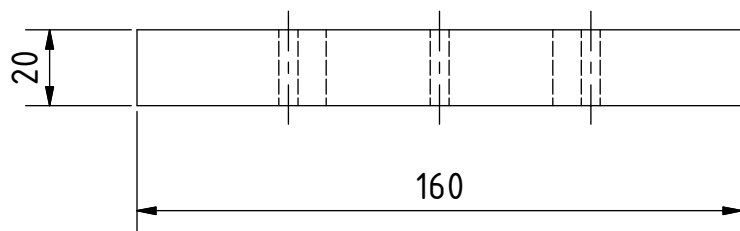
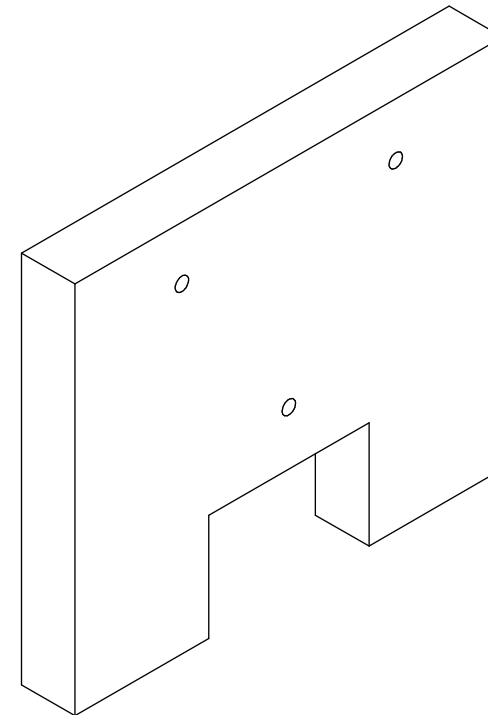
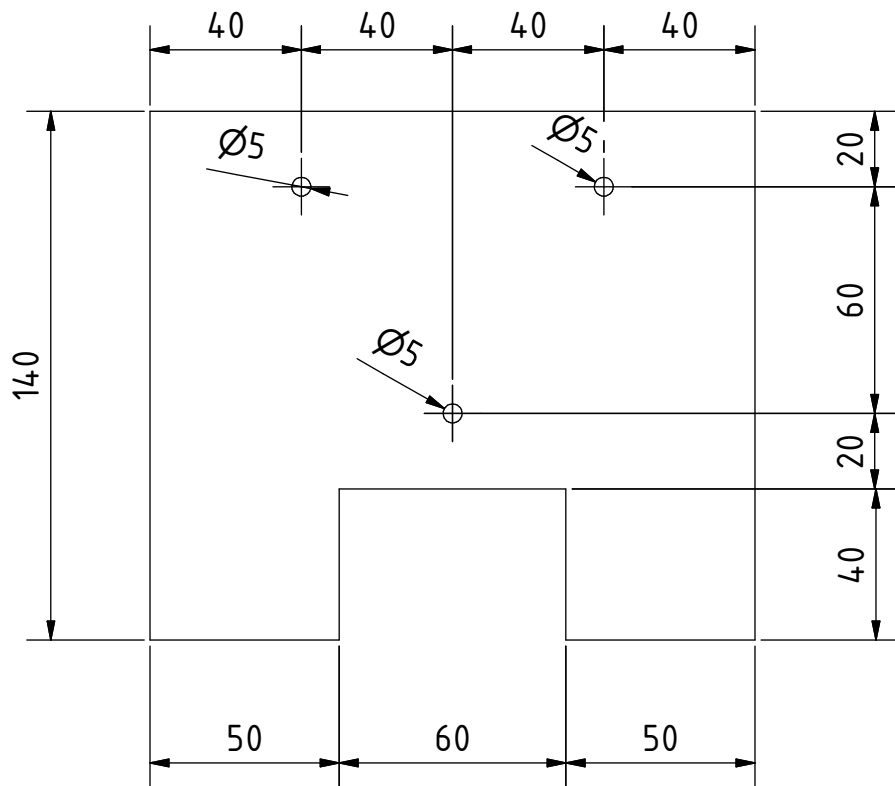
Hinweis: Alle Einheiten in mm.

PROJEKT	ERSTELLT VON	GENEHMIGT VON	DATE	VERSION
Singer Holzherd	E. Ceballos	A. Morillo	15/07/2021	1.0
TEIL-NAME	DATEI-NAME			TEIL-CODE
Deckel	cap.ipt			3
ENTWICKELT VON	UMGESTALTET VON	DOK. TYP	WERKSTOFF	MENGE
		PART	Zink, Stärke 16	1
Practical Action, Vita	OHO e.V.	LIZENZ	SCALE	SEITE
		CC-BY-SA 4.0	1:3	6 /11




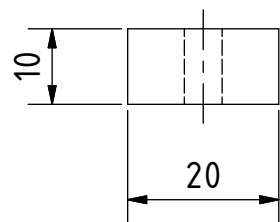
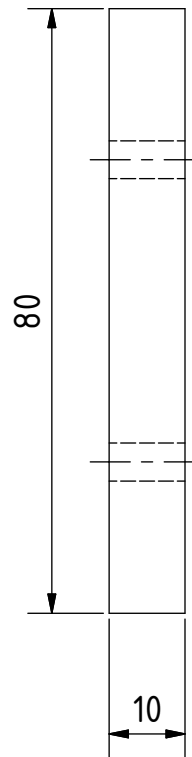
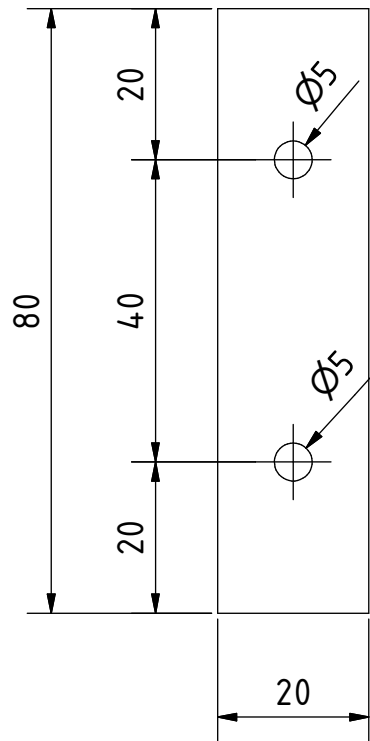
Hinweis: Alle Einheiten in mm.

PROJEKT	ERSTELLT VON	GENEHMIGT VON	DATE	VERSION
Singer Holzherd	E. Ceballos	A. Morillo	15/07/2021	1.0
TEIL-NAME	DATEI-NAME			TEIL-CODE
Halterung	support bracket.ipt			4
ENTWICKELT VON	UMGESTALTET VON	DOK. TYP	WERKSTOFF	MENGE
		PART	Stahl A36	3
Practical Action, Vita	OHO e.V.	LIZENZ	SCALE	SEITE
		CC-BY-SA 4.0	1:2	7 /11




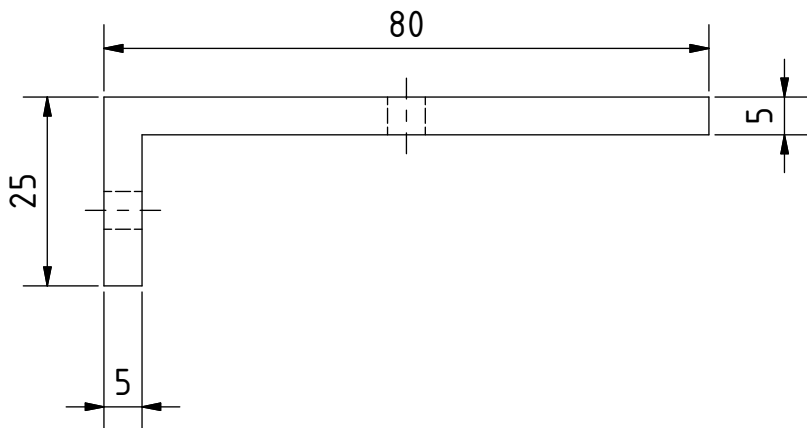
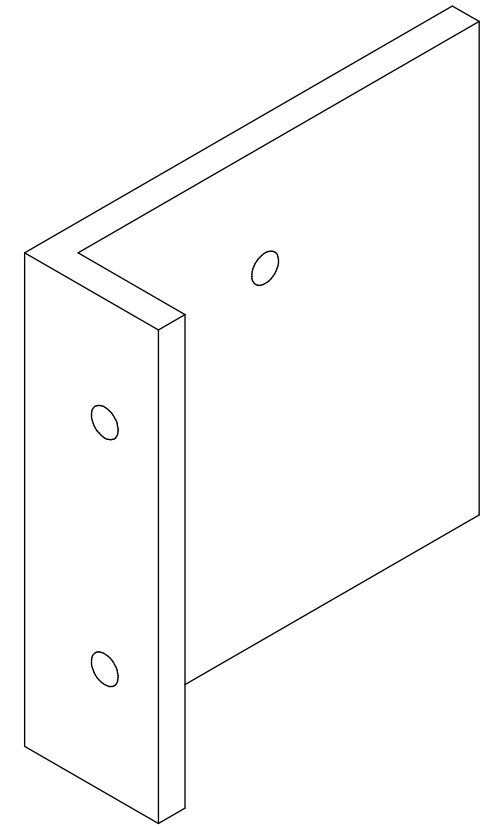
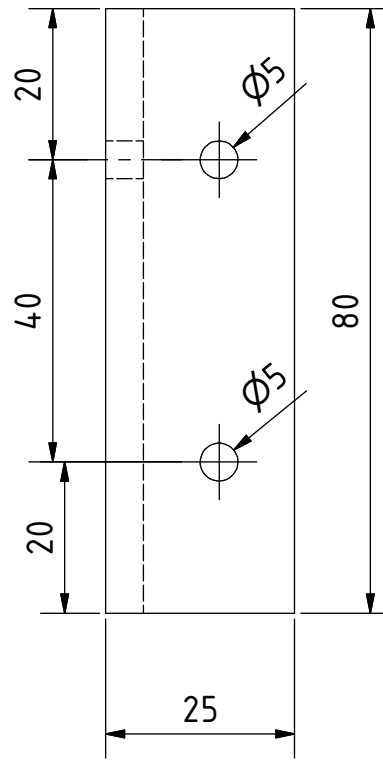
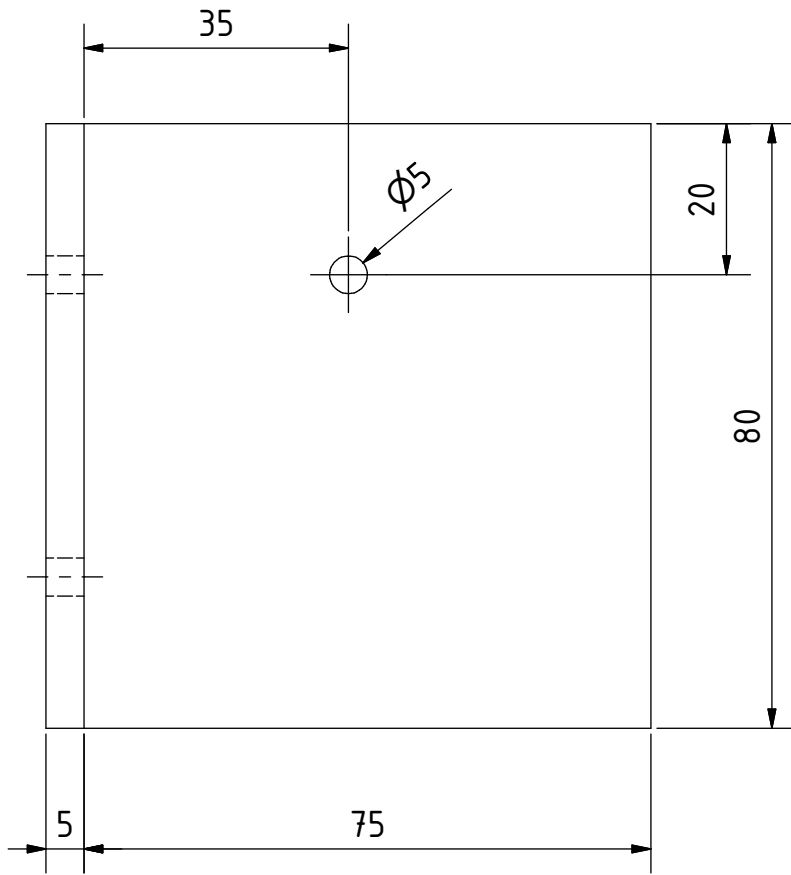
Hinweis: Alle Einheiten in mm.

PROJEKT	ERSTELLT VON	GENEHMIGT VON	DATE	VERSION
Singer Holzherd	E. Ceballos	A. Morillo	15/07/2021	1.0
TEIL-NAME	DATEI-NAME			TEIL-CODE
Feuerraumtür	firebox door.ipt			5
ENTWICKELT VON	UMGESTALTET VON	DOK. TYP	WERKSTOFF	MENGE
		PART	Lehm und Sand	1
Practical Action, Vita	OHO e.V.	LIZENZ	SCALE	SEITE
		CC-BY-SA 4.0	1:2	8 /11

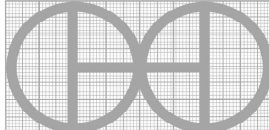


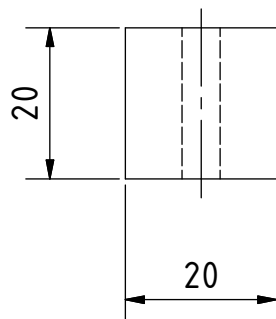
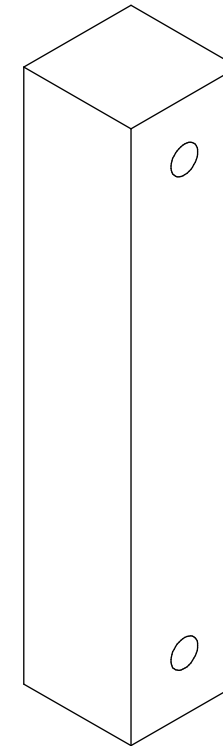
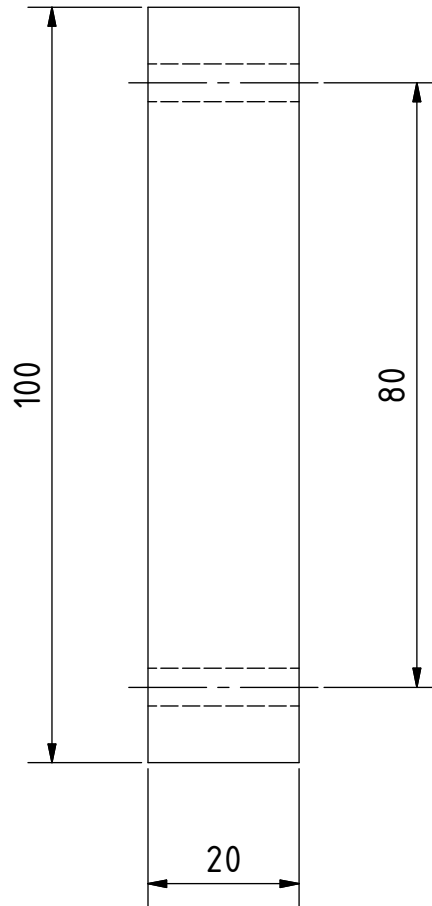
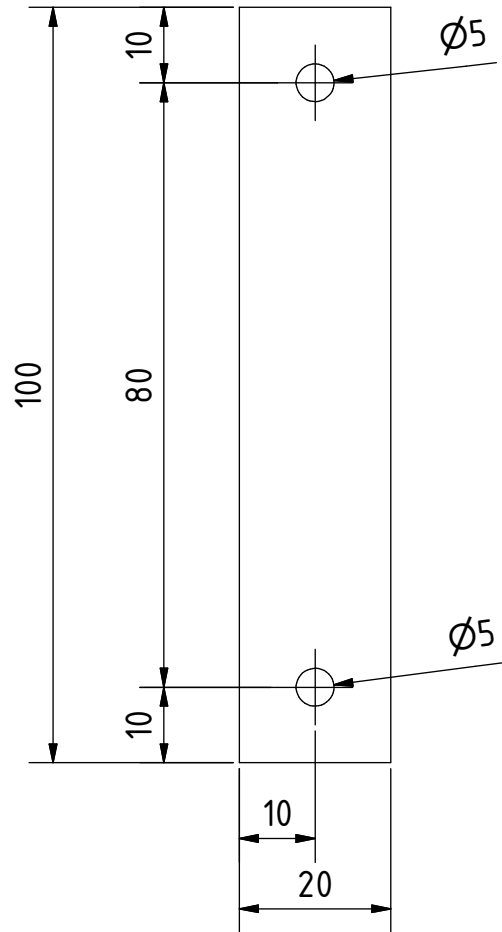
Hinweis: Alle Einheiten in mm.

PROJEKT	ERSTELLT VON	GENEHMIGT VON	DATE	VERSION
Singer Holzherd	E. Ceballos	A. Morillo	15/07/2021	1.0
TEIL-NAME	DATEI-NAME			TEIL-CODE
Holzleisten	wood strips.ipt			6
ENTWICKELT VON	UMGESTALTET VON	DOK. TYP	WERKSTOFF	MENGE
		PART	Getrocknetes Holz	2
Practical Action, Vita	OHO e.V.	LIZENZ	SCALE	SEITE
		CC-BY-SA 4.0	1:1	9 /11

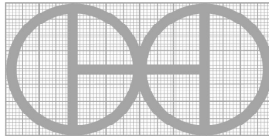


Hinweis: Alle Einheiten in mm.

PROJEKT	ERSTELLT VON	GENEHMIGT VON	DATE	VERSION
Singer Holzherd	E. Ceballos	A. Morillo	15/07/2021	1.0
TEIL-NAME	DATEI-NAME			TEIL-CODE
Metalltür	metal door.ipt			7
ENTWICKELT VON	UMGESTALTET VON	DOK. TYP	WERKSTOFF	MENGE
		PART	Stahl, ASTM 1045 / DIN C45	1
Practical Action, Vita	OHO e.V.	LIZENZ	SCALE	SEITE
		CC-BY-SA 4.0	1:1	10 /11



Hinweis: Alle Einheiten in mm.

PROJEKT	ERSTELLT VON	GENEHMIGT VON	DATE	VERSION
Singer Holzherd	E. Ceballos	A. Morillo	15/07/2021	1.0
TEIL-NAME	DATEI-NAME			TEIL-CODE
Handel	handel.ipt			8
ENTWICKELT VON	UMGESTALTET VON	DOK. TYP	WERKSTOFF	MENGE
		PART	Getrocknetes Holz	1
Practical Action, Vita	OHO e.V.	LIZENZ	SCALE	SEITE
		CC-BY-SA 4.0	1:1	11 /11