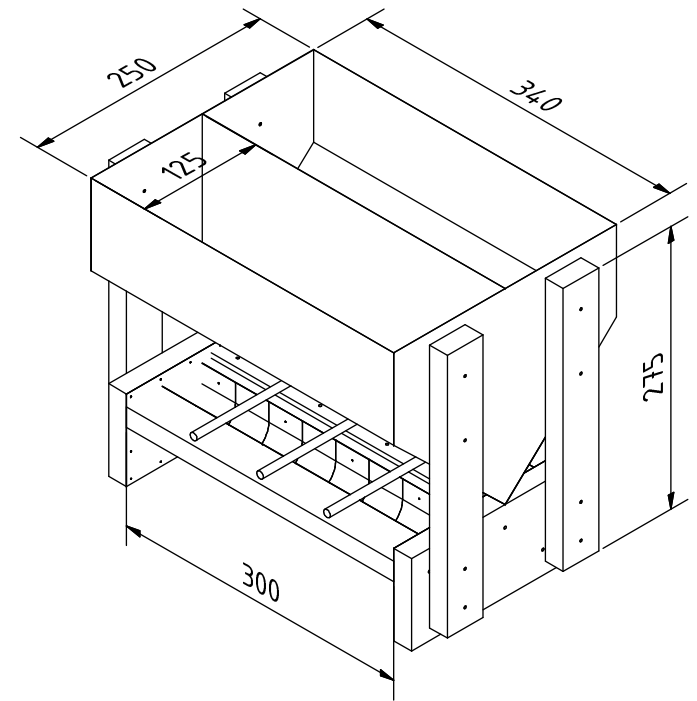
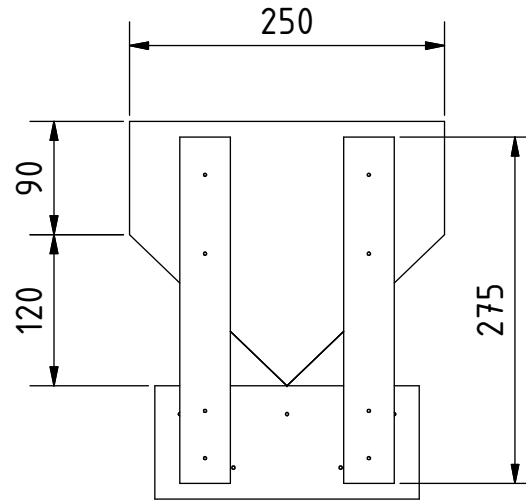
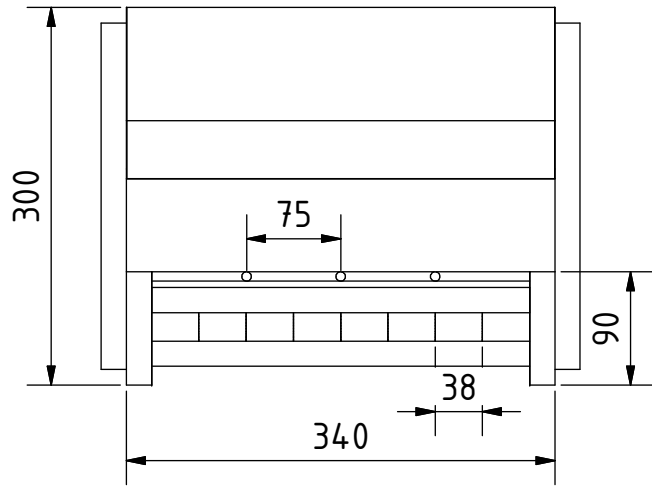
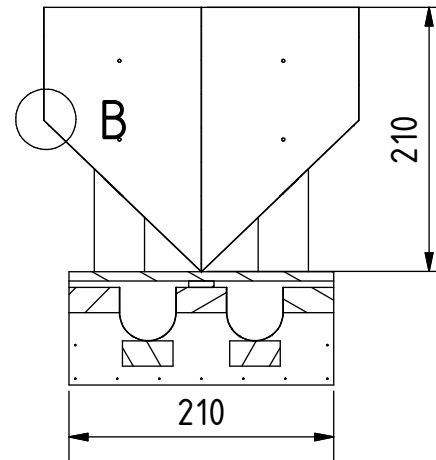


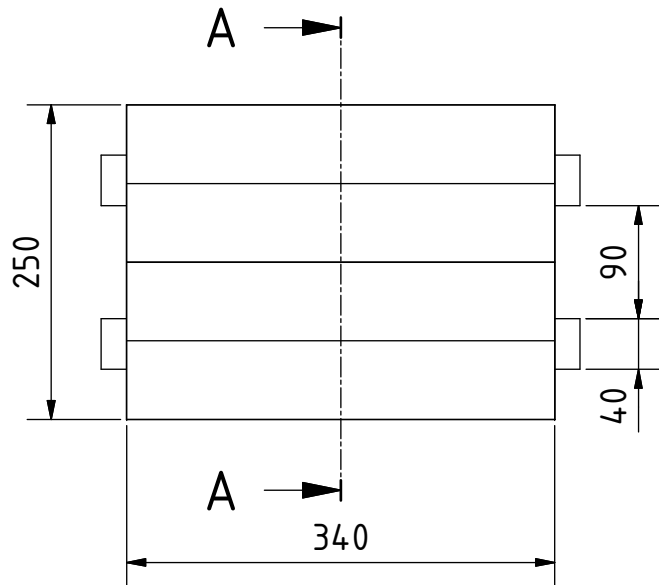
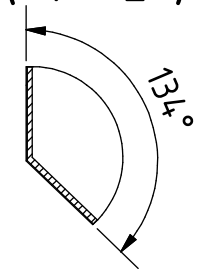
ELEVATION (1 : 6)



A-A (1 : 6)



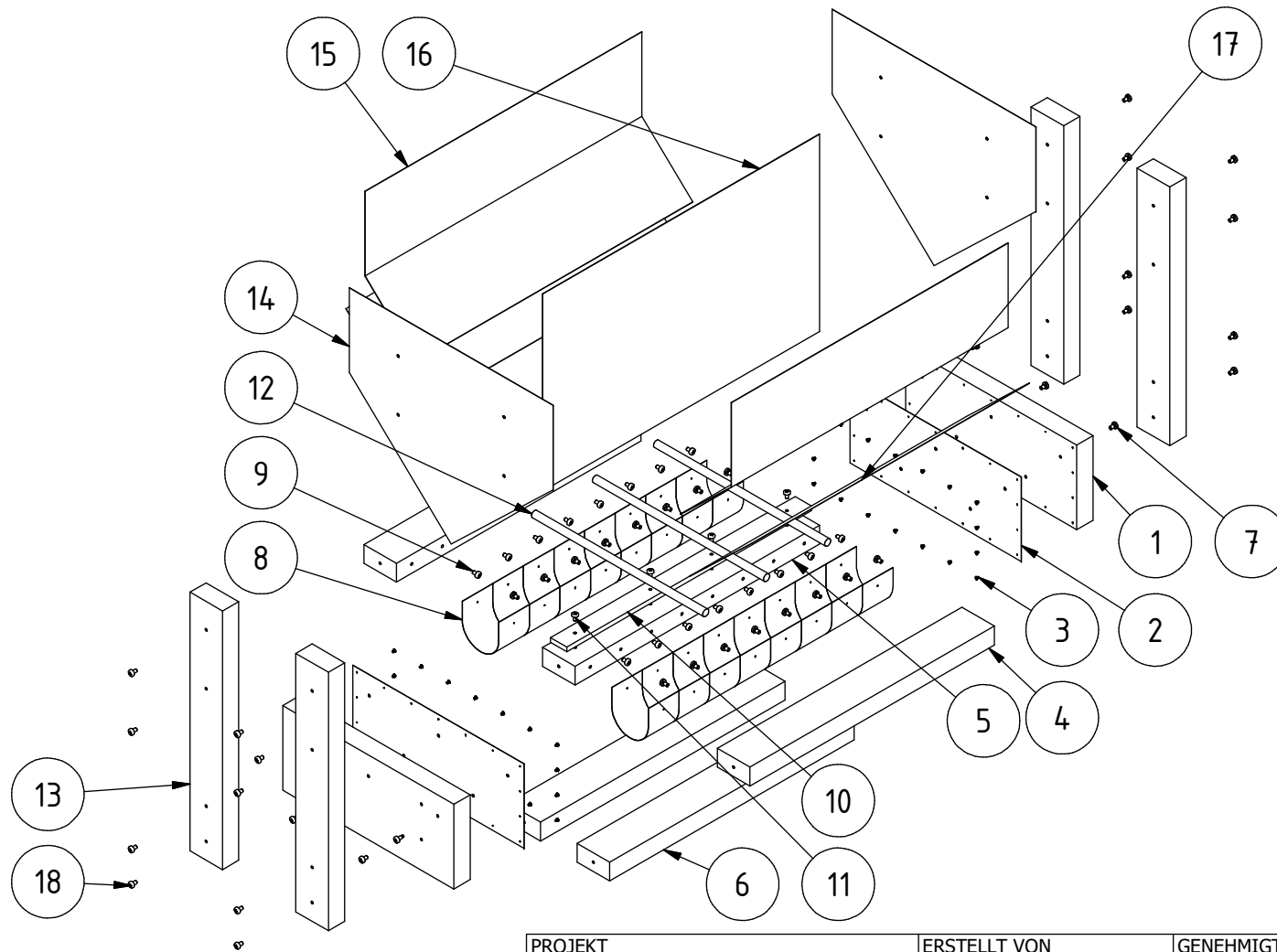
B (1 : 2)



Note: All units in mm.

PROJEKT	ERSTELLT VON	GENEHMIGT VON	DATE	VERSION
Heuraufe fuer Kaninchen	J. Zeron	A. Morillo	31/07/2021	1.0
TEIL-NAME	DATEI-NAME			TEIL-CODE
3d Ansichten	cvm_hm_hay-manger.iam			A1
ENTWICKELT VON	UMGESTALTET VON	DOK. TYP	WERKSTOFF	MENGE
Christian Veterinary Mission	OHO e.V.	Assembly		
		LIZENZ	SCALE	SEITE
		CC-BY-SA 4.0	1:6	1 /14


EXPLOSION (1 : 6)



PROJEKT	ERSTELLT VON	GENEHMIGT VON	DATE	VERSION
Heuraufe fuer Kaninchen	J. Zeron	A. Morillo	31/07/2021	1.0
TEIL-NAME	DATEI-NAME			TEIL-CODE
3d-Explosionszeichnungen	cvm_hm_hay-manger.ipn			A2
ENTWICKELT VON	UMGESTALTET VON	DOK. TYP	WERKSTOFF	MENGE
Christian Veterinary Mission	 OHO e.V.	Assembly		
		LIZENZ	SCALE	SEITE
		CC-BY-SA 4.0	1:6	2 /14

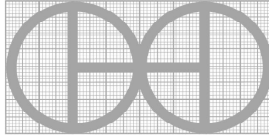
Parts list

POS	QTY	TEIL NAME	DATEI-NAME	TEIL-TYP	SPEZIFIKATIONEN	SEITE
A1	-	3d Ansichten	cvm_hm_hay-manger.iam	-	-	1
A2	-	3d-Explosionszeichnungen	cvm_hm_hay-manger.ipn	-	-	2
B1	-	Teileliste	cvm_hm_hay-manger.csv	-	-	3
C1	-	Technische hinweise	-	-	-	4
1	1	Base	Base.ipt	Production	Ofengetrocknetes holz 20mm	5
2	2	Blech	Sheet metal.ipt	Production	24-messgerät verzinkter stahl	6
3	52	Schrauben A	-	Standard	DIN 97 schrauben 2x15mm	-
4	2	Planke A	Board A.ipt	Production	Ofengetrocknetes holz 20x40mm	7
5	1	Planke B	Board B.ipt	Production	Ofengetrocknetes holz 20x40mm	8
6	2	Planke C	Board C.ipt	Production	Ofengetrocknetes holz20x40mm	9
7	10	Schrauben B	-	Standard	DIN 97 schrauben 4x35mm	-
8	16	Kreisblatt	Circular sheet.ipt	Production	24-messgerät verzinkter stahl	10
9	32	Schrauben C	-	Standard	DIN 97 schrauben 3x20mm	-
10	1	Metallstange	Metal bar.ipt	Production	Stahl A36 bar 50mm	11
11	4	Schrauben D	-	Standard	DIN 97 schrauben 5x35mm	-
12	3	Flanchestange	-	Production	Stahl A36 bar 10mm	-
13	4	Unterstuuzung	Support.ipt	Production	Ofengetrocknetes holz 20x40mm	12
14	2	Blatt A	Sheet A.ipt	Production	26-messgerät verzinkter stahl	13
15	2	Blatt B	Sheet B.ipt	Production	26-messgerät verzinkter stahl	14
16	1	Blatt C	-	Production	26-messgerät verzinkter stahl 340x210mm	-
17	2	Maschendraht	-	Buy	16-messgerät maschendraht 25x340x107mm	-
18	16	Schrauben E	-	Standard	DIN 97 schrauben 4x30mm	-

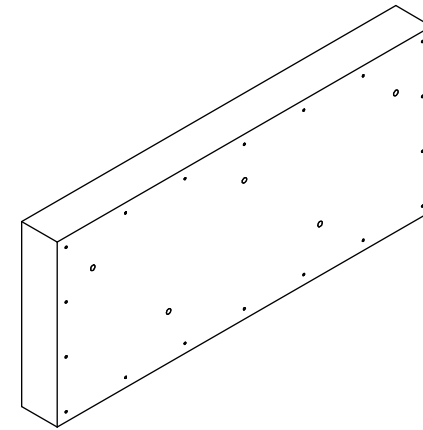
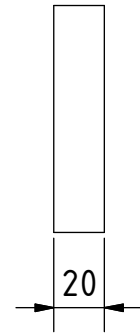
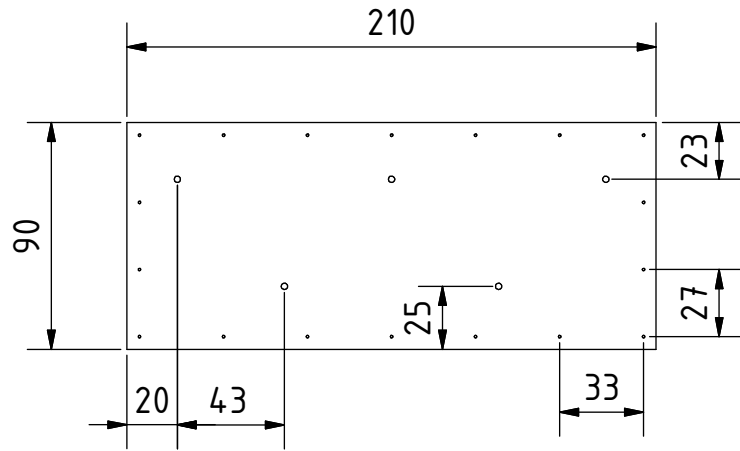
PROJEKT	ERSTELLT VON	GENEHMIGT VON	DATE	VERSION
Heuraufe fuer Kaninchen	J. Zeron	A. Morillo	31/07/2021	1.0
TEIL-NAME	DATEI-NAME	TEIL-CODE		
Teileliste	cvm_hm_hay-manger.csv	B1		
ENTWICKELT VON	UMGESTALTET VON	DOK. TYP	WERKSTOFF	MENGE
Christian Veterinary Mission	 OH e.V.	Parts list		-
		LIZENZ	SCALE	SEITE
		CC-BY-SA 4.0		3 /14

TECHNICAL NOTES

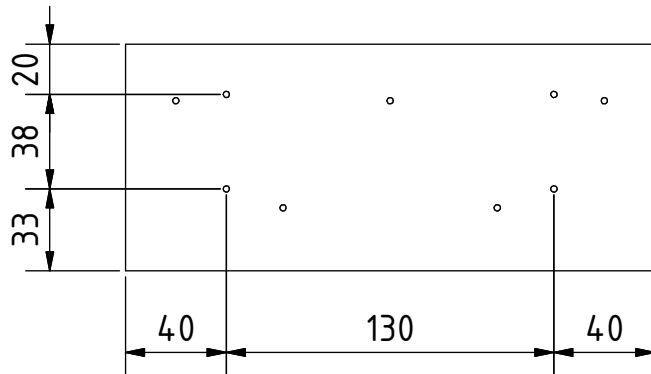
NOTES	CONTENT
GENERAL NOTES	
Union method in metal sheets and mesh wire	<ul style="list-style-type: none"> - To join metal sheets apply welding electropots. - To join the mesh wire to the steel sheets, use rivets.

PROJEKT	ERSTELLT VON	GENEHMIGT VON	DATE	VERSION
Heuraufe fuer Kaninchen	J. Zeron	A. Morillo	31/07/2021	1.0
TEIL-NAME	DATEI-NAME			TEIL-CODE
Technische hinweise	-			C1
ENTWICKELT VON	UMGESTALTET VON	DOK. TYP	WERKSTOFF	MENGE
Christian Veterinary Mission	 OHO e.V.	Technical notes		-
		LIZENZ	SCALE	SEITE
		CC-BY-SA 4.0		4 /14

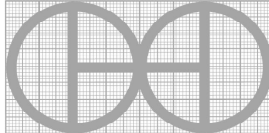
FRONT (1 : 3)



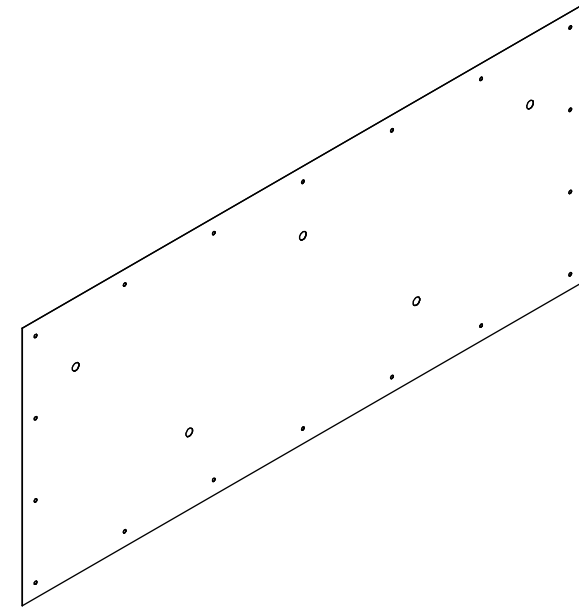
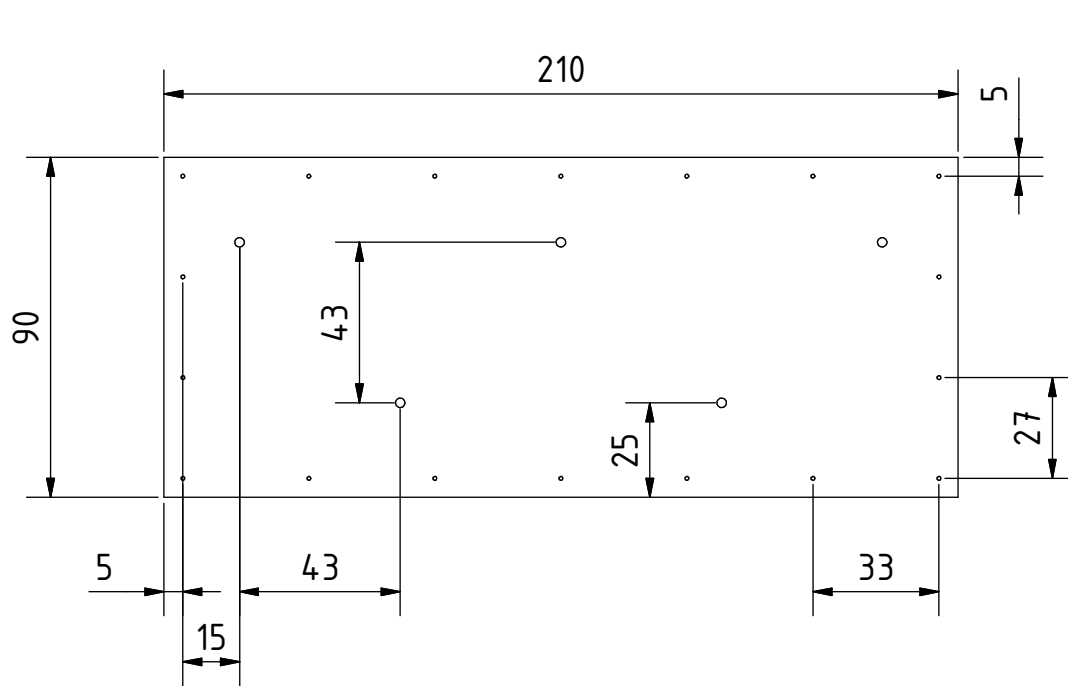
BACK (1 : 3)



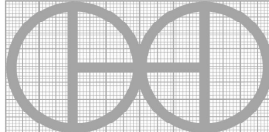
Note: All units in mm.

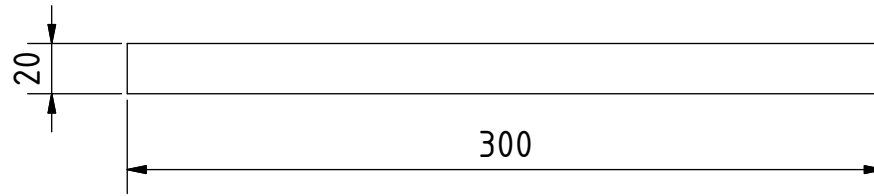
PROJEKT	ERSTELLT VON	GENEHMIGT VON	DATE	VERSION
Heuraufe fuer Kaninchen	J. Zeron	A. Morillo	31/07/2021	1.0
TEIL-NAME	DATEI-NAME			TEIL-CODE
Base	Base.ipt			1
ENTWICKELT VON	UMGESTALTET VON	DOK. TYP	WERKSTOFF	MENGE
Christian Veterinary Mission	 OHO e.V.	Part	Ofengetrocknetes holz1	
		LIZENZ	SCALE	SEITE
		CC-BY-SA 4.0	1:3	5 /14

ELEVATION (1 : 2)

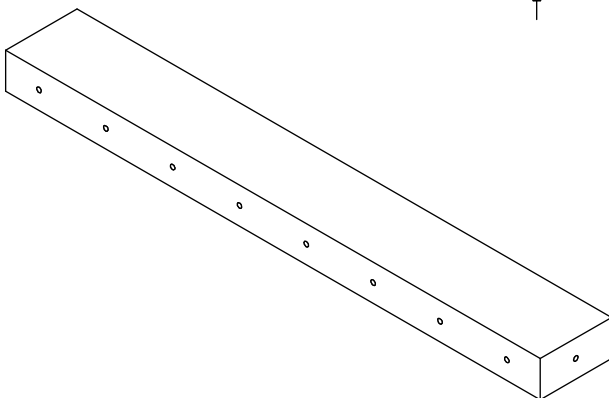
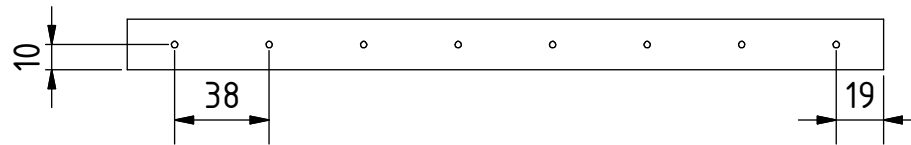
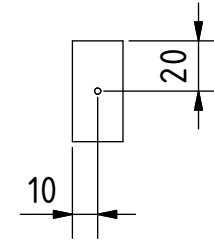
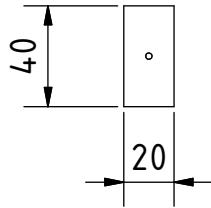


Note: All units in mm.


PROJEKT	ERSTELLT VON	GENEHMIGT VON	DATE	VERSION
Heuraufe fuer Kaninchen	J. Zeron	A. Morillo	31/07/2021	1.0
TEIL-NAME	DATEI-NAME			TEIL-CODE
Blech	Sheet metal.ipt			2
ENTWICKELT VON	UMGESTALTET VON	DOK. TYP	WERKSTOFF	MENGE
		Part	Verzinkter stahl	2
Christian Veterinary Mission	OHO e.V.	LIZENZ	SCALE	SEITE
		CC-BY-SA 4.0	1:2	6 /14

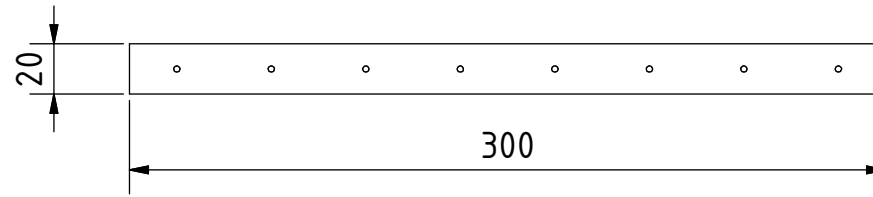


PLAN (1 : 3)

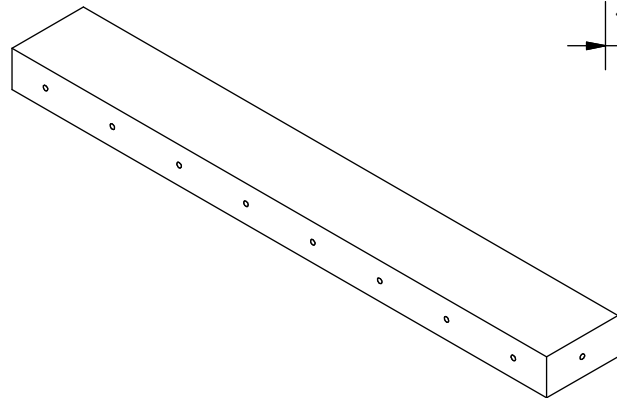
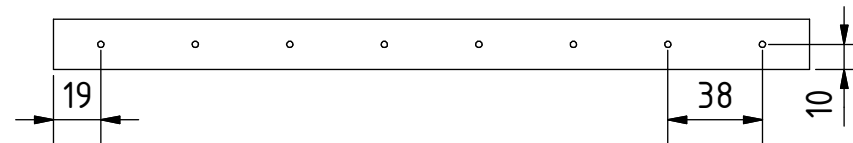
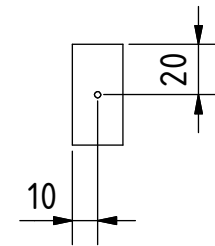
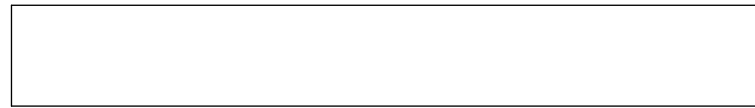
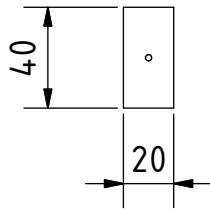


Note: All units in mm.

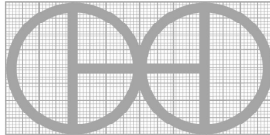
PROJEKT	ERSTELLT VON	GENEHMIGT VON	DATE	VERSION
Heuraufe fuer Kaninchen	J. Zeron	A. Morillo	31/07/2021	1.0
TEIL-NAME	DATEI-NAME			TEIL-CODE
Planke A	Board A.ipt			4
ENTWICKELT VON	UMGESTALTET VON	DOK. TYP	WERKSTOFF	MENGE
		Part	Ofengetrocknetes holz2	
Christian Veterinary Mission	OHO e.V.	LIZENZ	SCALE	SEITE
		CC-BY-SA 4.0	1:3	7 /14



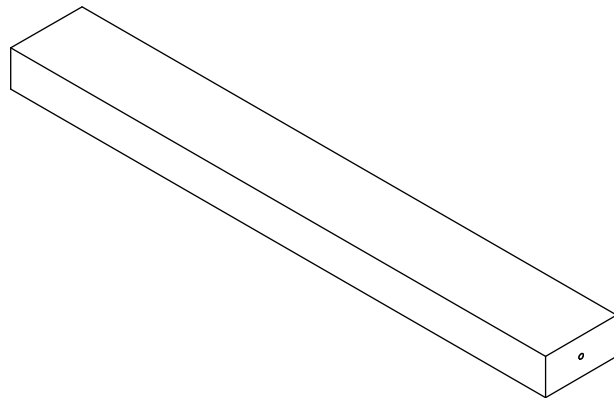
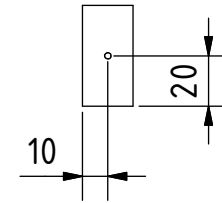
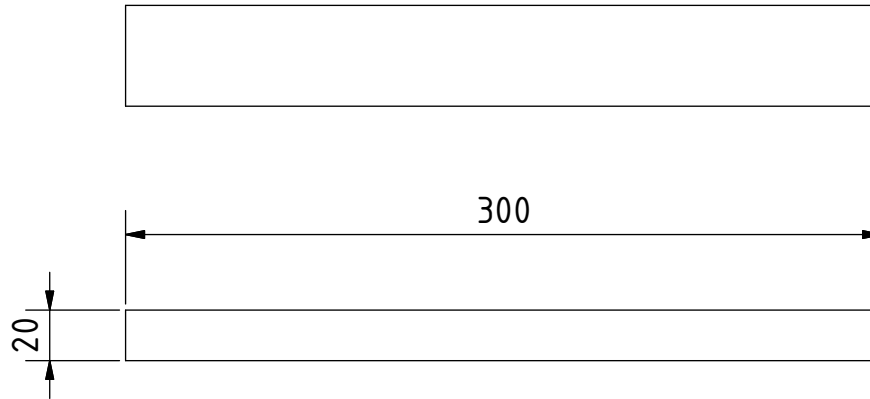
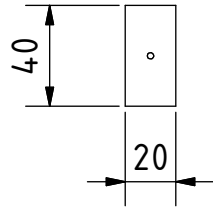
PLAN (1 : 3)



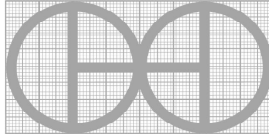
Note: All units in mm.

PROJEKT	ERSTELLT VON	GENEHMIGT VON	DATE	VERSION
Heuraufe fuer Kaninchen	J. Zeron	A. Morillo	31/07/2021	1.0
TEIL-NAME	DATEI-NAME			TEIL-CODE
Planke B	Board B.ipt			5
ENTWICKELT VON	UMGESTALTET VON	DOK. TYP	WERKSTOFF	MENGE
		Part	Ofengetrocknetes holz1	
Christian Veterinary Mission	OHO e.V.	LIZENZ	SCALE	SEITE
		CC-BY-SA 4.0	1:3	8 /14

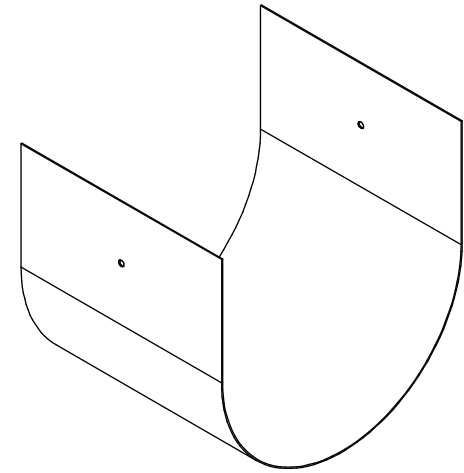
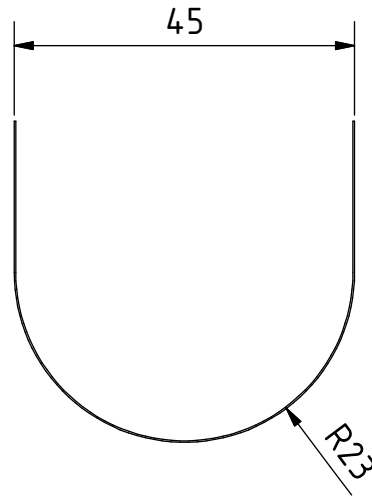
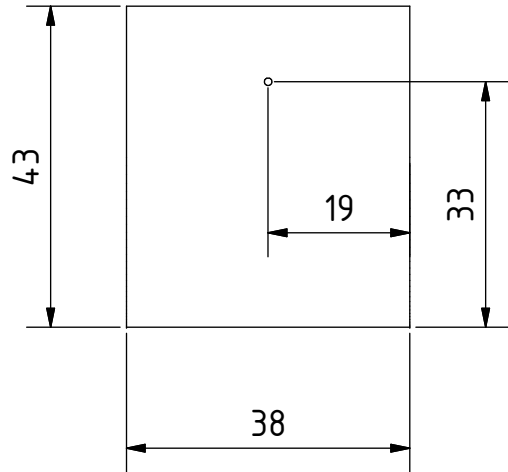
PLAN (1 : 3)



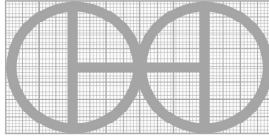
Note: All units in mm.

PROJEKT	ERSTELLT VON	GENEHMIGT VON	DATE	VERSION
Heuraufe fuer Kaninchen	J. Zeron	A. Morillo	31/07/2021	1.0
TEIL-NAME	DATEI-NAME	TEIL-CODE		
Planke C	Board C.ipt	6		
ENTWICKELT VON	UMGESTALTET VON	DOK. TYP	WERKSTOFF	MENGE
Christian Veterinary Mission	 OHO e.V.	Part	Ofengetrocknetes holz2	
		LIZENZ	SCALE	SEITE
		CC-BY-SA 4.0	1:3	9 /14

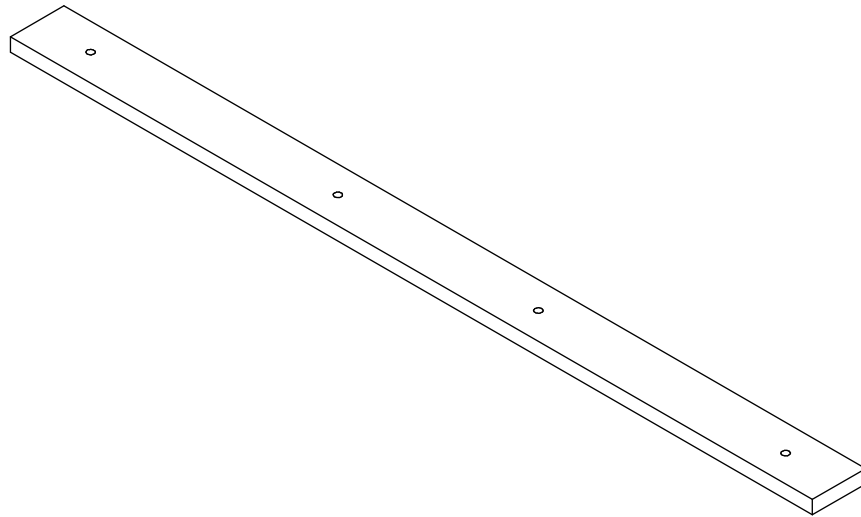
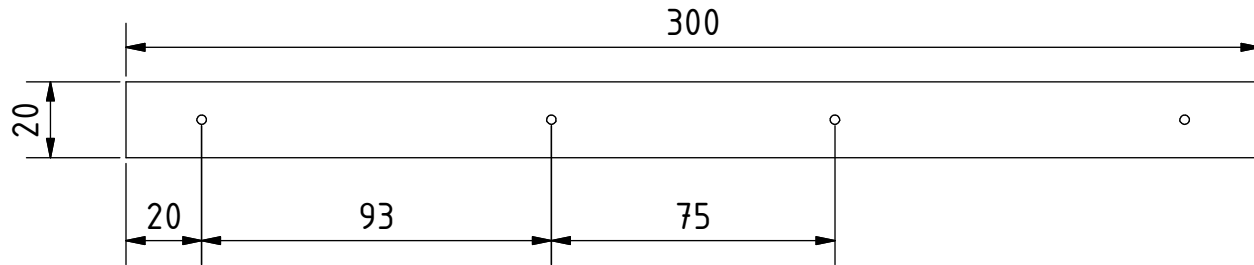
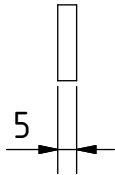
ELEVATION (1 : 1)



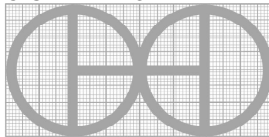
Note: All units in mm.

PROJEKT	ERSTELLT VON	GENEHMIGT VON	DATE	VERSION
Heuraufe fuer Kaninchen	J. Zeron	A. Morillo	31/07/2021	1.0
TEIL-NAME	DATEI-NAME			TEIL-CODE
Kreisblatt	Circular sheet.ipt			8
ENTWICKELT VON	UMGESTALTET VON	DOK. TYP	WERKSTOFF	MENGE
Christian Veterinary Mission	 OHO e.V.	Part	Verzinkter stahl	16
		LIZENZ	SCALE	SEITE
		CC-BY-SA 4.0	1:1	10 /14

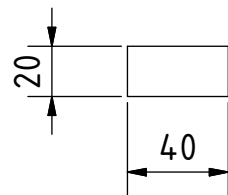
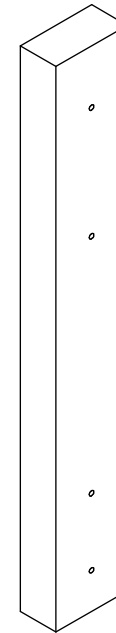
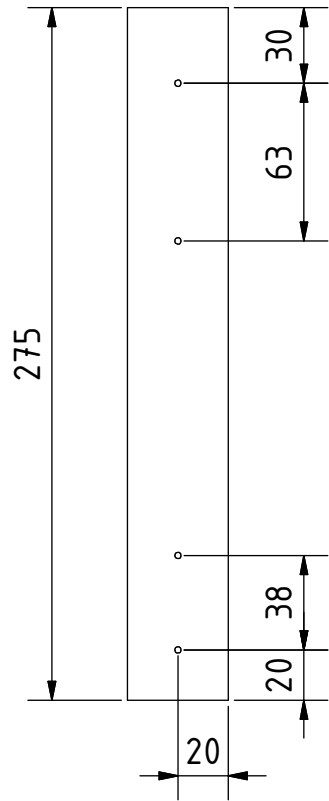
PLAN (1 : 2)




Note: All units in mm.

PROJEKT	ERSTELLT VON	GENEHMIGT VON	DATE	VERSION
Heuraufe fuer Kaninchen	J. Zeron	A. Morillo	31/07/2021	1.0
TEIL-NAME	DATEI-NAME			TEIL-CODE
Metallstange	Metal bar.ipt			10
ENTWICKELT VON	UMGESTALTET VON	DOK. TYP	WERKSTOFF	MENGE
Christian Veterinary Mission	 OHO e.V.	Part	Stahl A36	1
		LIZENZ	SCALE	SEITE
		CC-BY-SA 4.0	1:12	11 /14

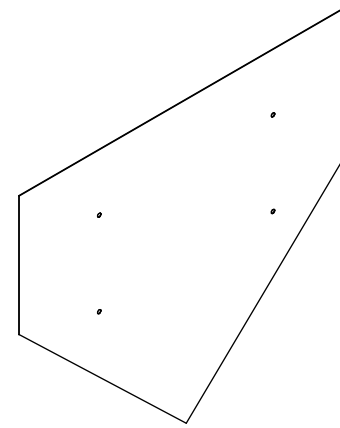
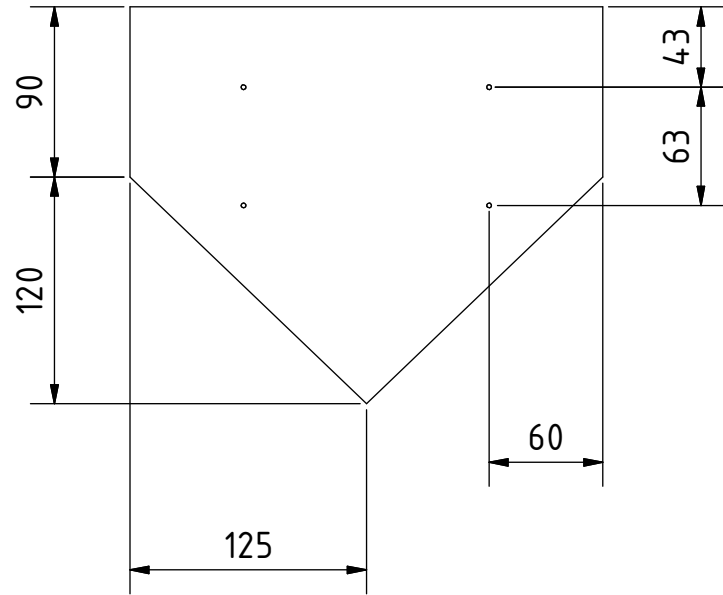
ELEVATION (1 : 3)



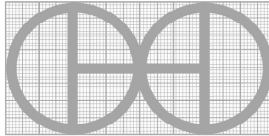
Note: All units in mm.

PROJEKT	ERSTELLT VON	GENEHMIGT VON	DATE	VERSION
Heuraufe fuer Kaninchen	J. Zeron	A. Morillo	31/07/2021	1.0
TEIL-NAME	DATEI-NAME			TEIL-CODE
Unterstuuzung	Support.ipt			13
ENTWICKELT VON	UMGESTALTET VON	DOK. TYP	WERKSTOFF	MENGE
Christian Veterinary Mission	 OHO e.V.	Part	Ofengetrocknetes holz4	
		LIZENZ	SCALE	SEITE
		CC-BY-SA 4.0	1:3	12 /14

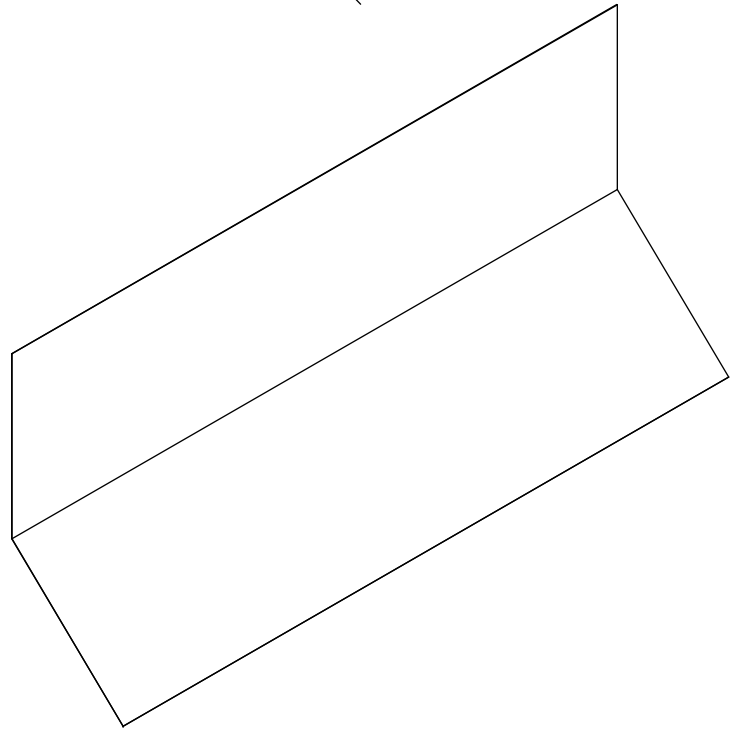
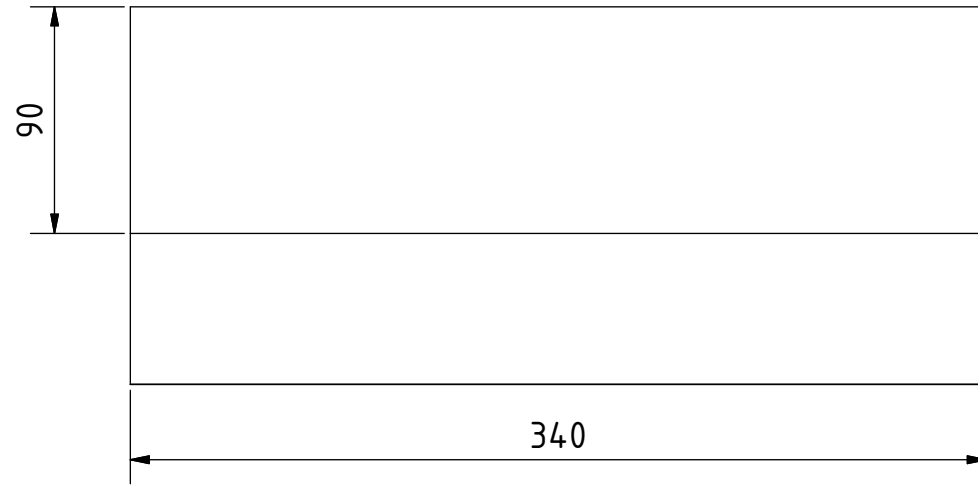
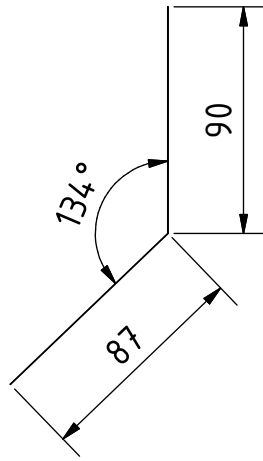
ELEVATION (1 : 4)



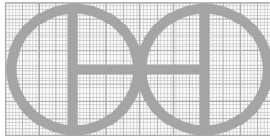
Note: All units in mm.

PROJEKT	ERSTELLT VON	GENEHMIGT VON	DATE	VERSION
Heuraufe fuer Kaninchen	J. Zeron	A. Morillo	31/07/2021	1.0
TEIL-NAME	DATEI-NAME			TEIL-CODE
Blatt A	Sheet A.ipt			14
ENTWICKELT VON	UMGESTALTET VON	DOK. TYP	WERKSTOFF	MENGE
		Part	Verzinkter stahl	2
Christian Veterinary Mission	OHO e.V.	LIZENZ	SCALE	SEITE
		CC-BY-SA 4.0	1:4	13 /14

ELEVATION (1 : 3)



Note: All units in mm.

PROJEKT	ERSTELLT VON	GENEHMIGT VON	DATE	VERSION
Heuraufe fuer Kaninchen	J. Zeron	A. Morillo	31/07/2021	1.0
TEIL-NAME	DATEI-NAME			TEIL-CODE
Blatt B	Sheet B.ipt			15
ENTWICKELT VON	UMGESTALTET VON	DOK. TYP	WERKSTOFF	MENGE
Christian Veterinary Mission	 OHO e.V.	Part	Verzinkter stahl	2
		LIZENZ	SCALE	SEITE
		CC-BY-SA 4.0	1:3	14 /14