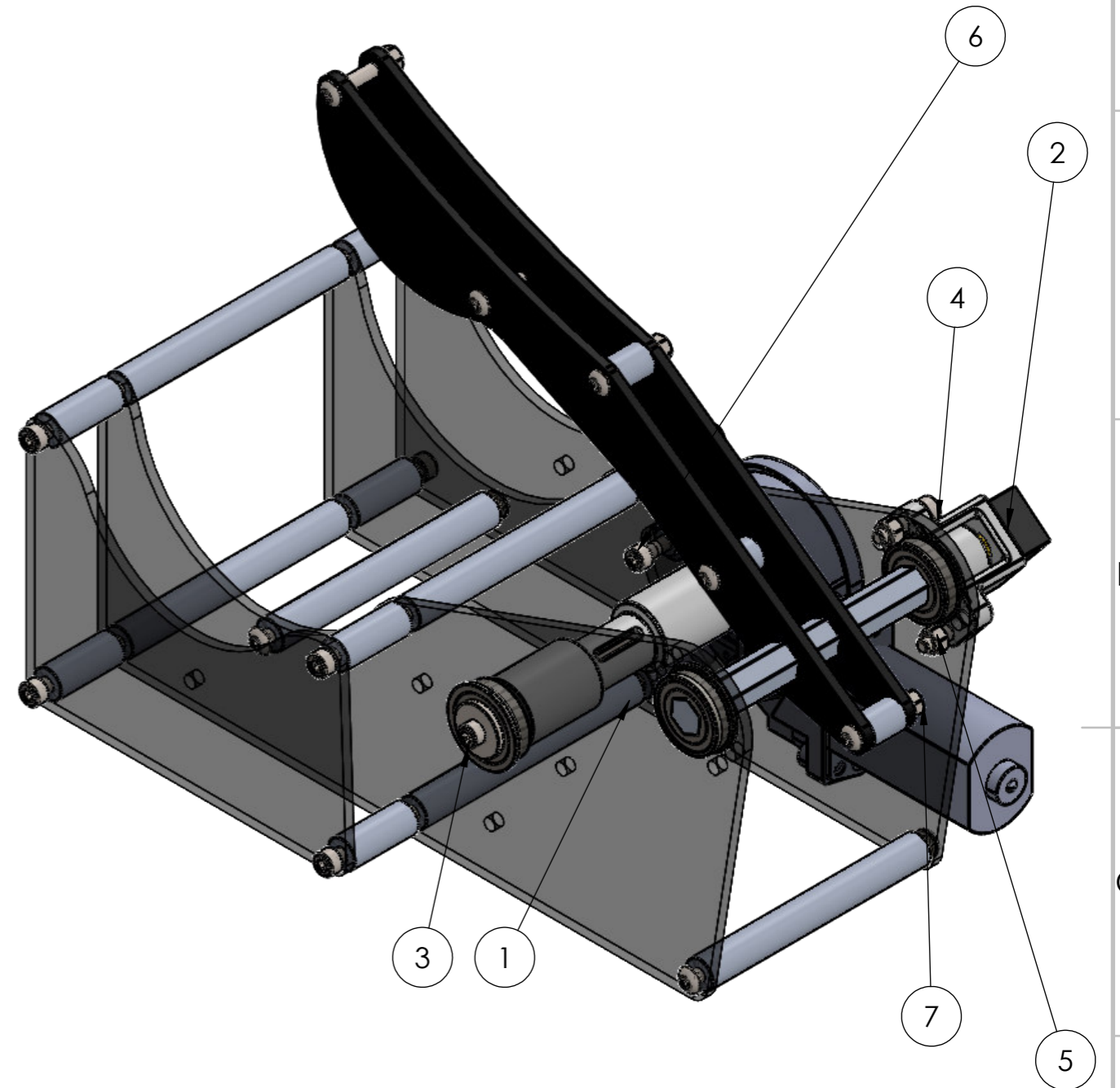
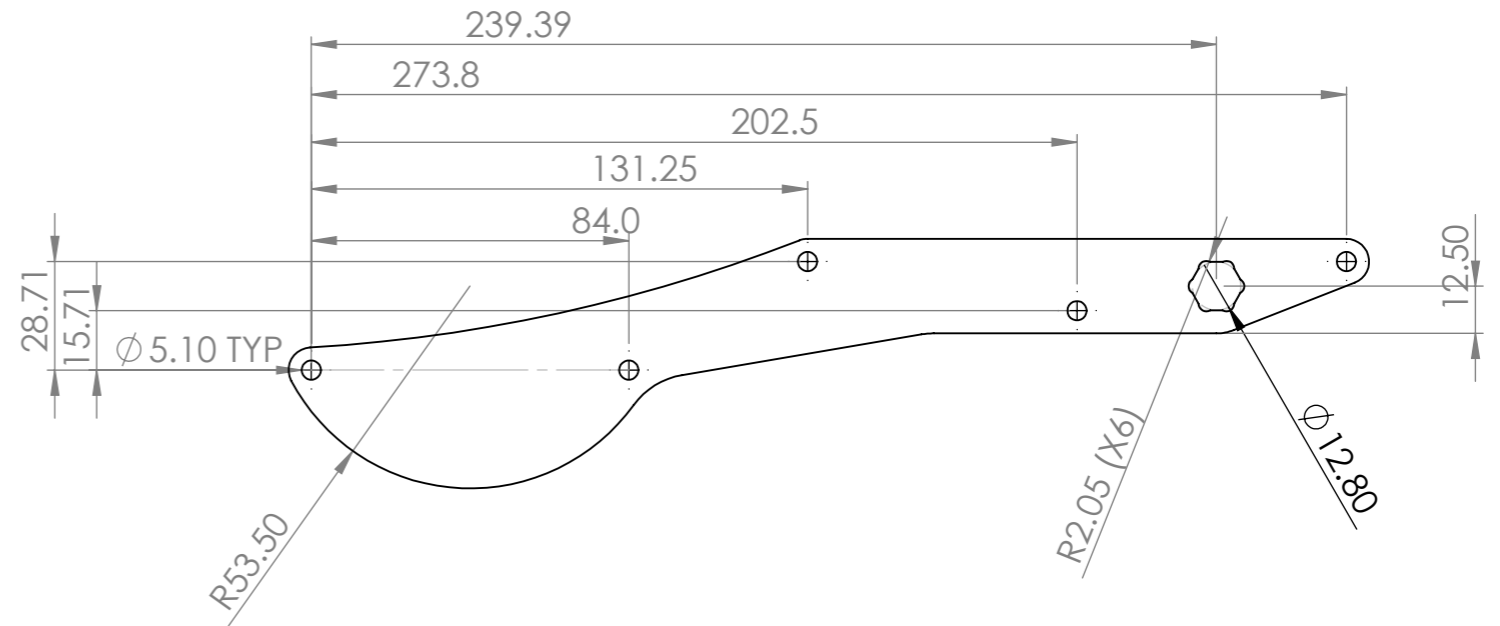
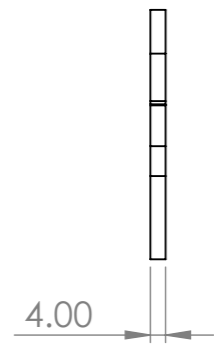


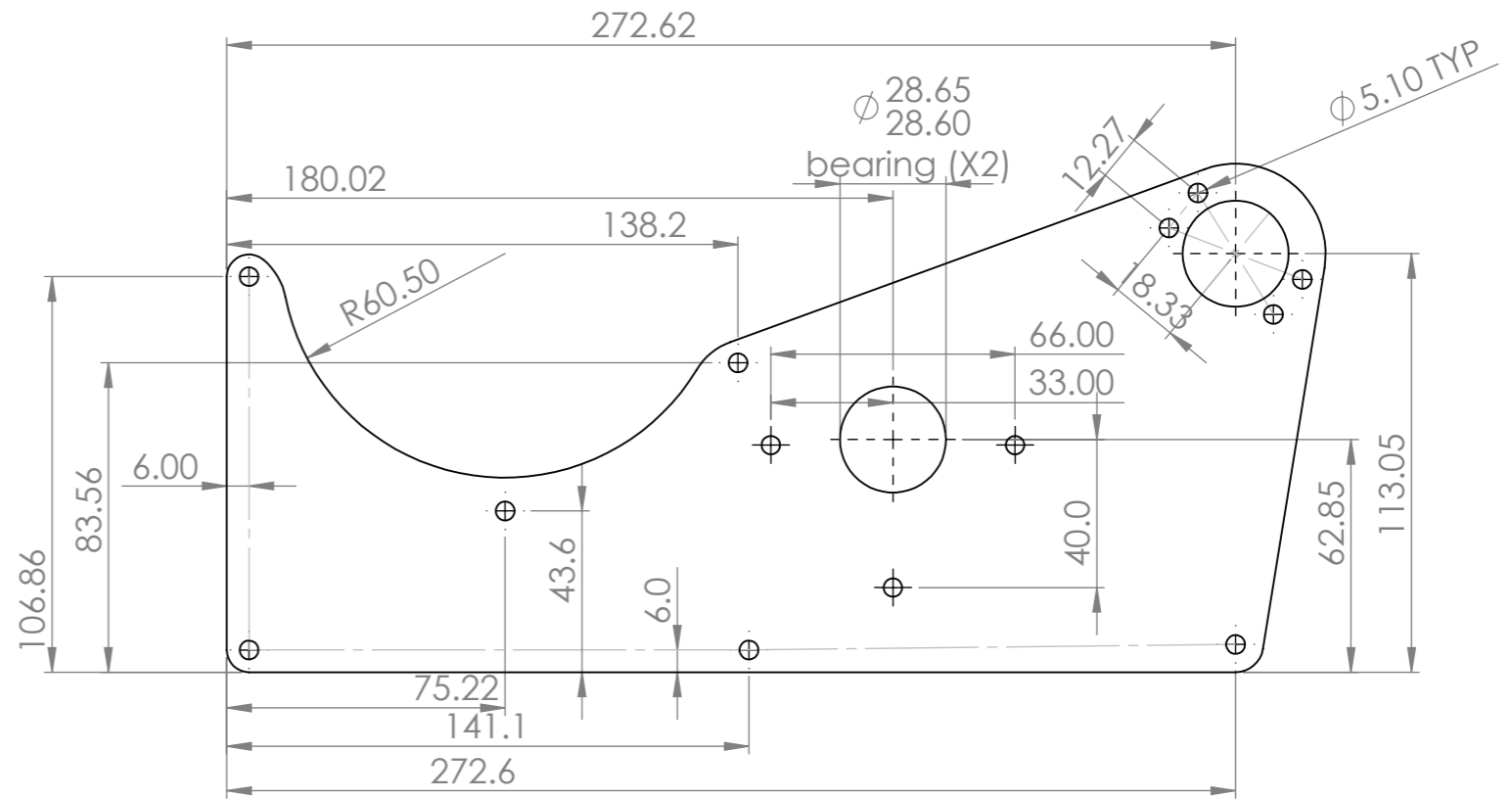
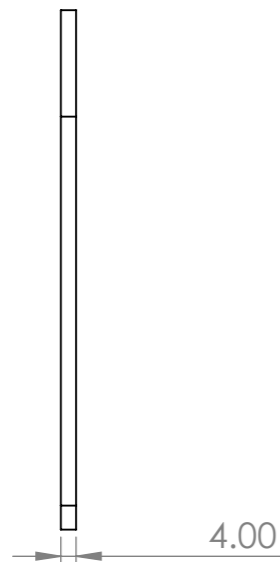
ITEM NO.	PART NUMBER	DESCRIPTION	
1	1690-20-8320		1
2	1690-20-8340		1
3	1690-20-8390		1
4	B18.3.1M - 5 x 0.8 x 20 Hex SHCS -- 20NHX		2
5	AM-M5-N		2
6	HX-SHCS 0.19-32x0.875x0.875-N		3
7	1690-20-8310		1



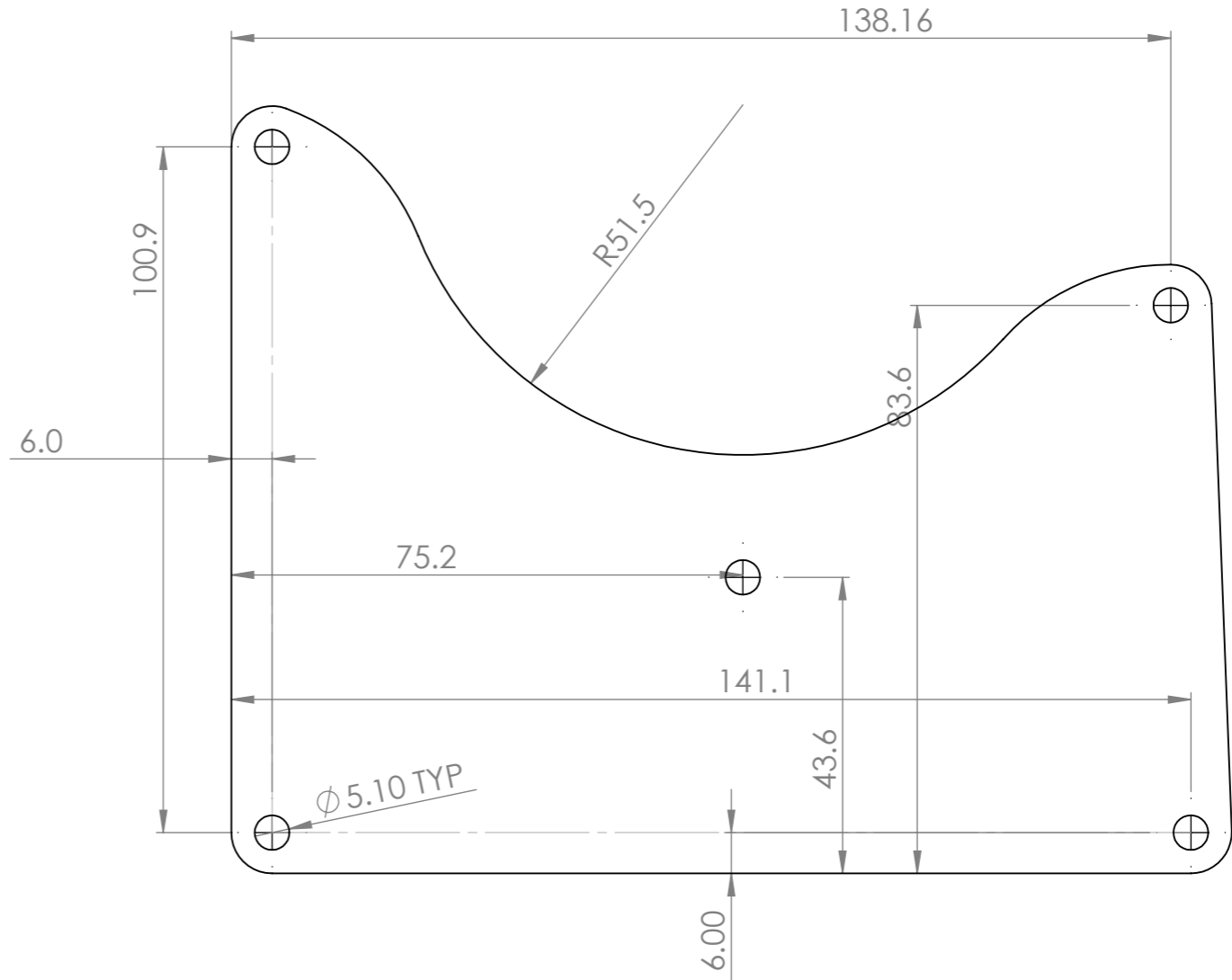
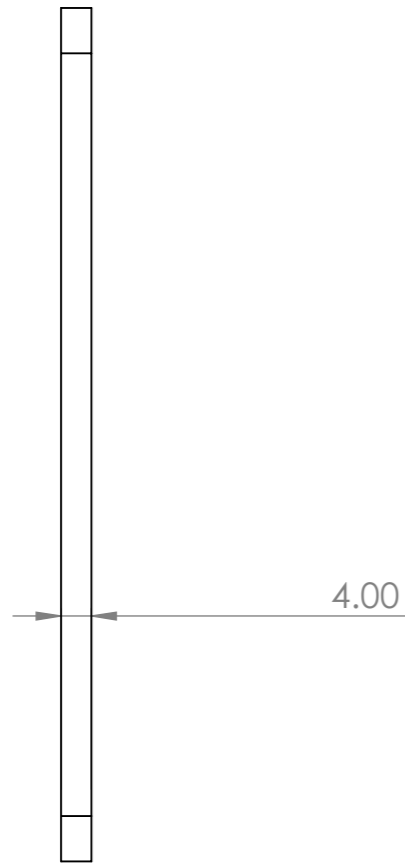
*במידה ולא הוגדר אחרת המידות במ"מ *סיבולת כללית: *קווית 0.2 *מעלות 0.5 *יש להוריד פינות חדות וגרדים *אין להשתמש במברשות!!	חומר/גלם /Material	OnyxTronix #2231
	שרטט /Name	
הערות נוספות	משקל החלק /Weight	תיאור /Title
	כמות לרובוט /Qty per Robot	מק"ט /Dwg NO.
	כמות לייצור /Qty for production	1690-20-8300
		תאריך הדפסה /Date
		גרסה /Rev
		4/20/2020
		SCALE:1:10 SHEET 1 OF 1 A3



*במידה ולא הוגדר אחרת המידות במ"מ *סיבולת כללית: *קווית 0.2 *מעלות 0.5 *יש להוריד פינות חדות וגרדים *אין להשתמש במברשות!!	חומר/Material	OnyxTronix #2231	
	גלם		
	ABS PC		
	שרטט/Name		
	תיאור/Title		
	משקל החלק/Weight	2in x 1in x 0.125in Aluminum Tube	
הערות נוספות	32.82	מק"ט/Dwg NO.	
	כמות לרובוט/Qty per Robot	1690-20-8311	
	2	תאריך הדפסה/Date	גרסה/Rev
	כמות לייצור/Qty for production	4/20/2020	A
		SCALE:1:2	SHEET 1 OF 1
			A3

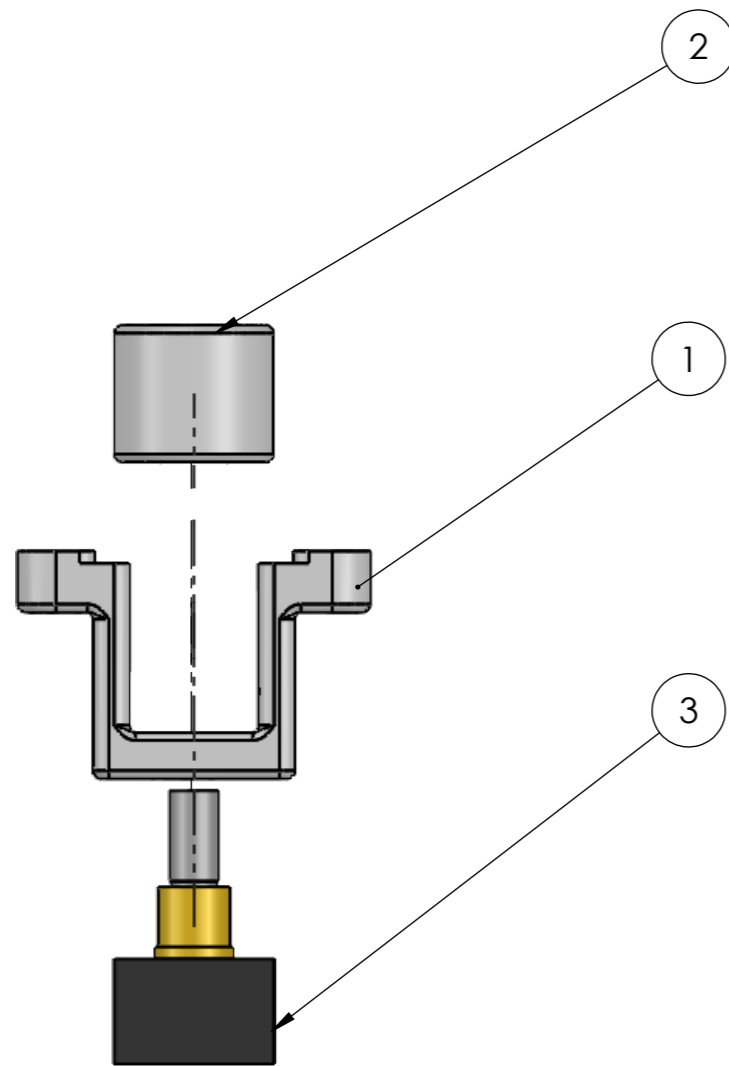
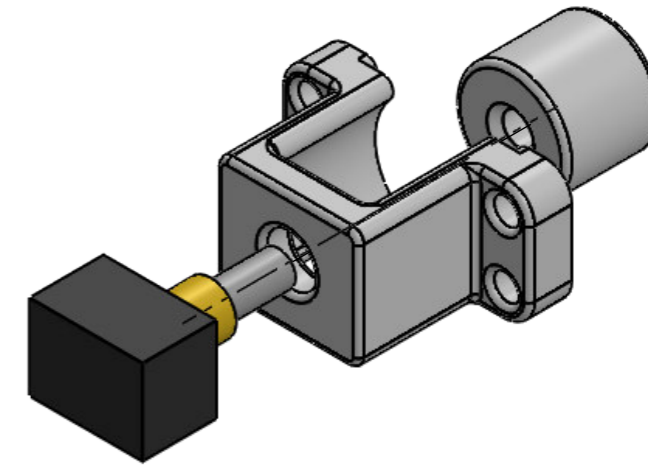
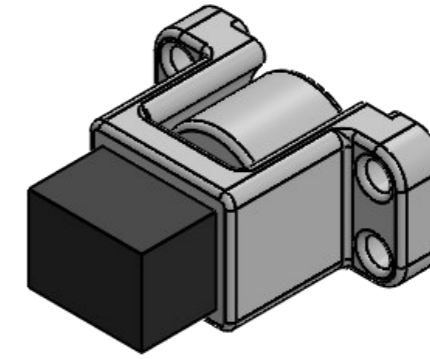


*במידה ולא הוגדר אחרת המידות במ"מ *סיבולת כללית: *קווית 0.2 *מעלות 0.5 *יש להוריד פינות חדות וגרדים *אין להשתמש במברשות!!	חומר/גלם /Material	OnyxTronix #2231	
	שרטט /Name		
הערות נוספות	משקל החלק /Weight	תיאור /Title	
<i>same as 1690-20-8322</i>	110.26	2in x 1in x 0.125in Aluminum Tube	
	כמות לרובוט /Qty per Robot	מק"ט /Dwg NO.	
	2	1690-20-8321	
	כמות לייצור /Qty for production	תאריך הדפסה /Date	גרסה /Rev
		4/20/2020	A
		SCALE:1:2	SHEET 1 OF 1 A3



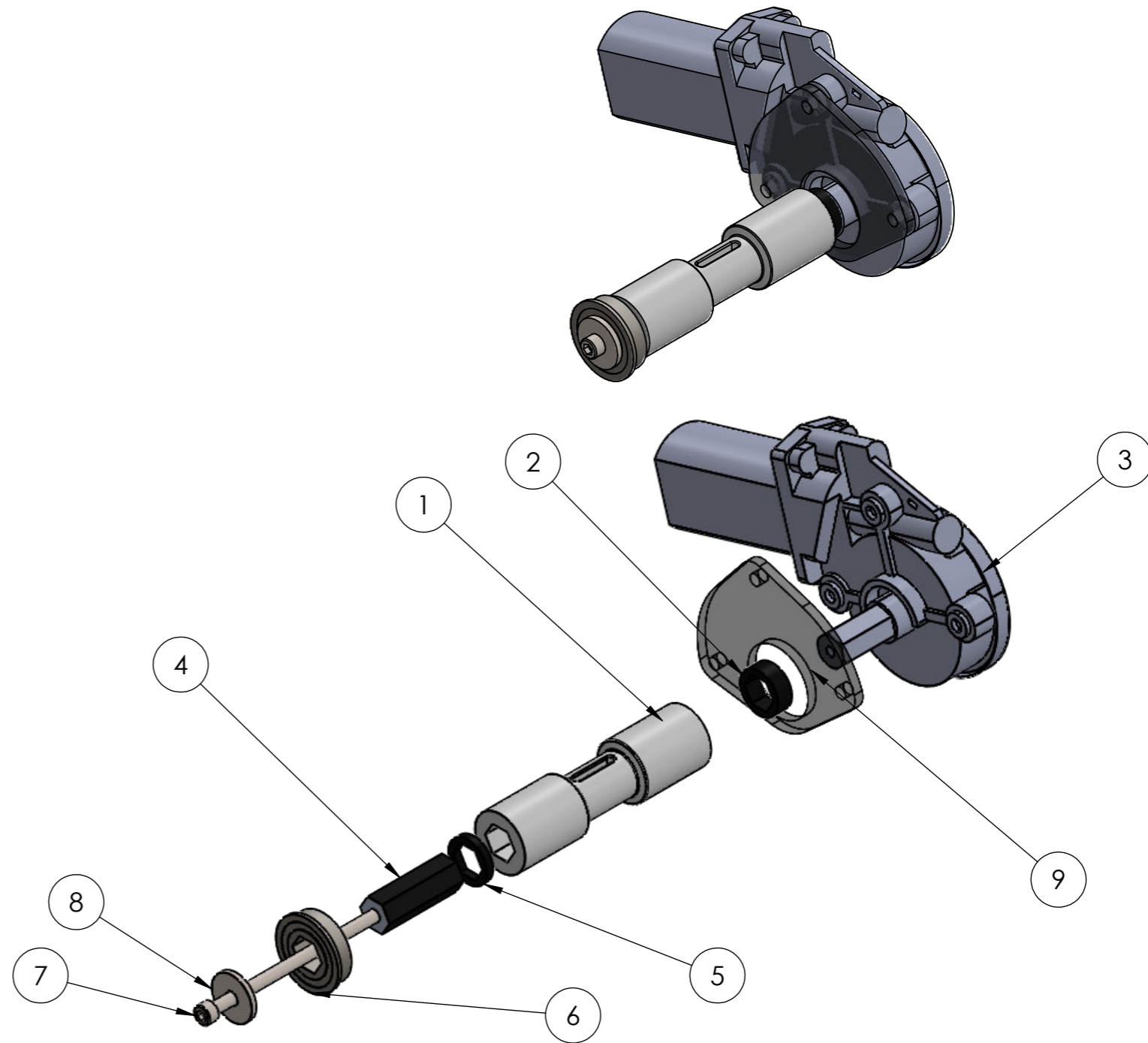
* במידה ולא הוגדר אחרת המידות במ"מ * סיבולת כללית: * קווית 0.2 * מעלות 0.5 * יש להוריד פינות חדות וגרדים * אין להשתמש במברשות!!	חומר/גלם /Material	OnyxTronix #2231	
	ABS PC		
	שרטט /Name	תיאור /Title	
הערות נוספות	משקל החלק /Weight	2in x 1in x 0.125in Aluminum Tube	
	49.42	מק"ט /Dwg NO.	
	כמות לרובוט /Qty per Robot	1690-20-8325	
	2	תאריך הדפסה /Date	גרסה /Rev
	כמות לייצור /Qty for production	4/20/2020	A
		SCALE:1:1	SHEET 1 OF 1
			A3

ITEM NO.	PART NUMBER	QTY.
1	1690-20-8341	1
2	1690-20-8342	1
3	EMS22Q51-B28-LS4 Digikey EMS22Q51-B28-LS4-ND	1

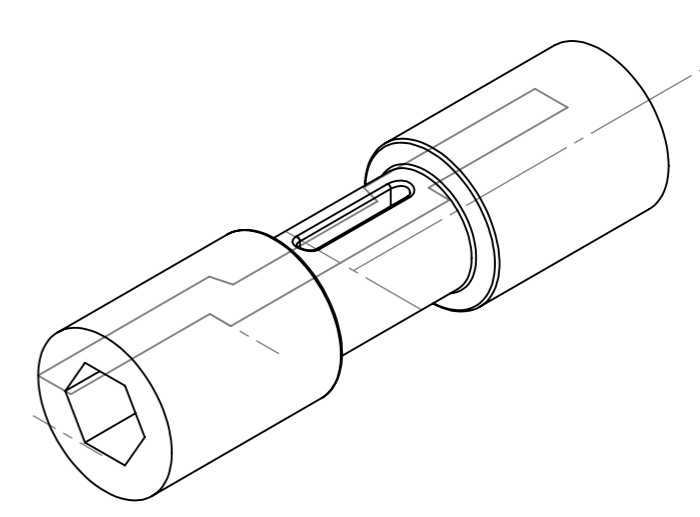
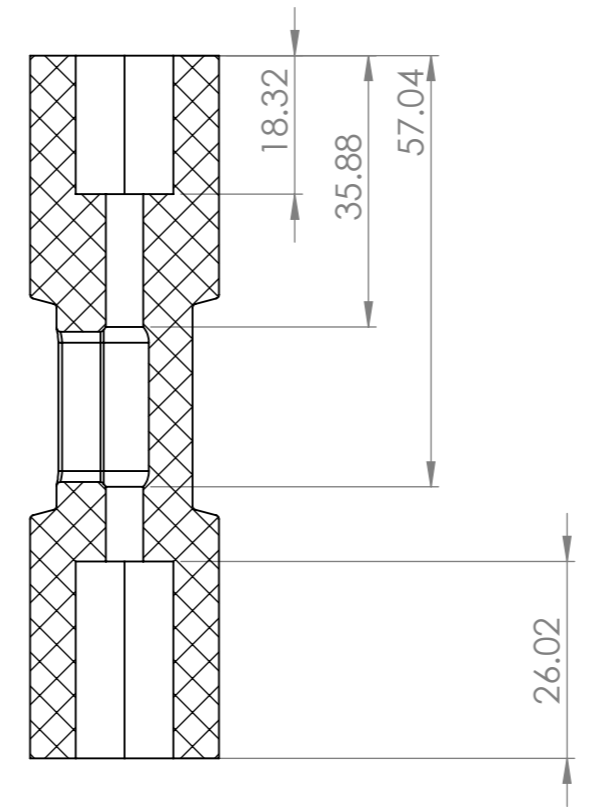
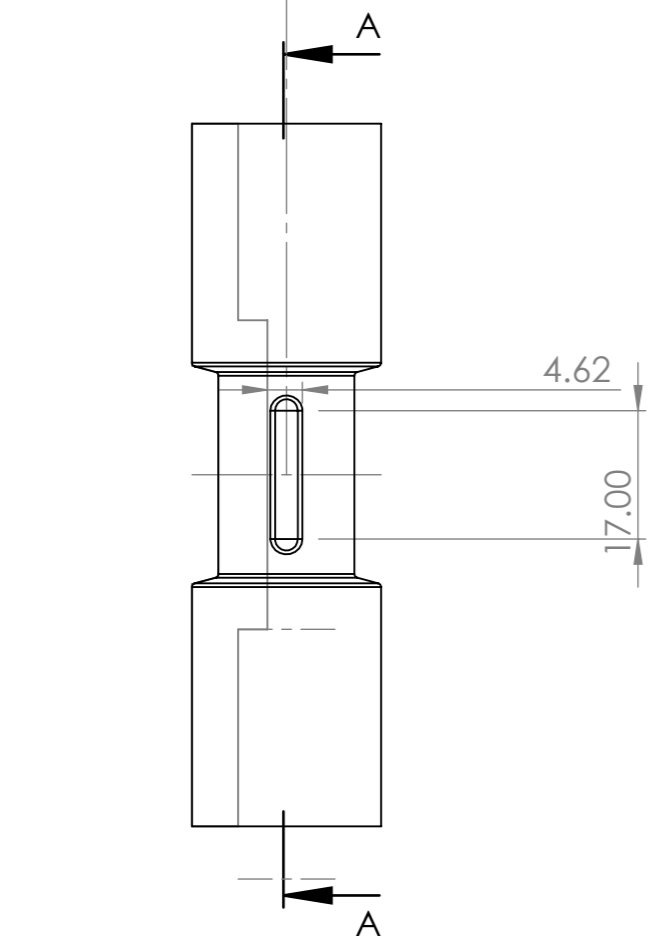
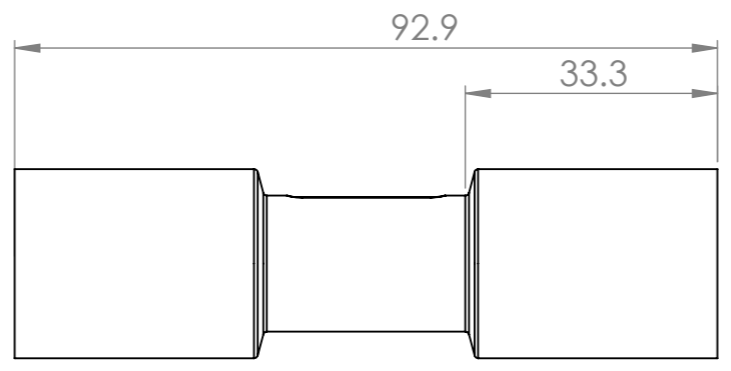
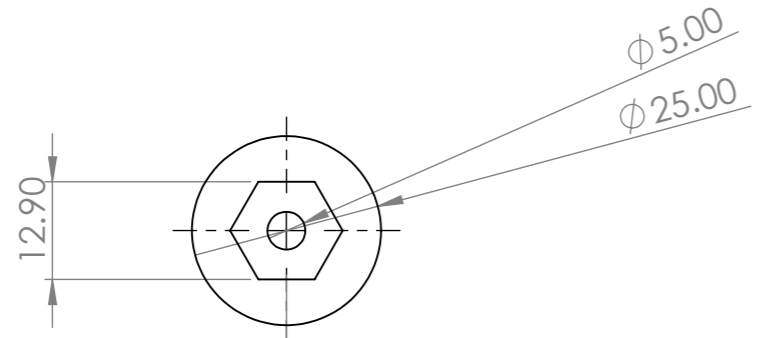


*במידה ולא הוגדר אחרת המידות במ"מ *סיבולת כללית: *קווית 0.2 *מעלות 0.5 *יש להוריד פינות חדות וגרדים *אין להשתמש במברשות!!	חומר/גלם/Material	OnyxTronix #2231
	שרטט/Name	
הערות נוספות	משקל החלק/Weight	תיאור/Title
	כמות לרובוט/Qty per Robot	מק"ט/Dwg NO.
	כמות לייצור/Qty for production	תאריך הדפסה/Date
		גרסה/Rev
		SCALE:1:5 SHEET 1 OF 1 A3

ITEM NO.	PART NUMBER	QTY.
1	1690-20-8391	1
2	1690-20-8392	1
3	am-2235a SnowBlower with Hex Shaft	1
4	1690-20-8393	1
5	1690-20-8394	1
6	0.5in Hex 1.125in OD 217-3875 Flanged Bearing	1
7	HX-SHCS 0.19- 32x4x1.125-N	1
8	B18.22M - Plain washer, 5 mm, wide	1
9	1690-20-8395	1



*במידה ולא הוגדר אחרת המידות במ"מ *סיבולת כללית: *קווית 0.2 *מעלות 0.5 *יש להוריד פינות חדות וגרדים *אין להשתמש במברשות!!	חומר/גלם/Material	OnyxTronix #2231
	שרטט/Name	
הערות נוספות	משקל החלק/Weight	תיאור/Title
	כמות לרובוט/Qty per Robot	מק"ט/Dwg NO.
	כמות לייצור/Qty for production	1690-20-8390
		תאריך הדפסה/Date
		גרסה/Rev
		4/7/2020
		SCALE:1:5
		SHEET 1 OF 1
		A3



SECTION A-A

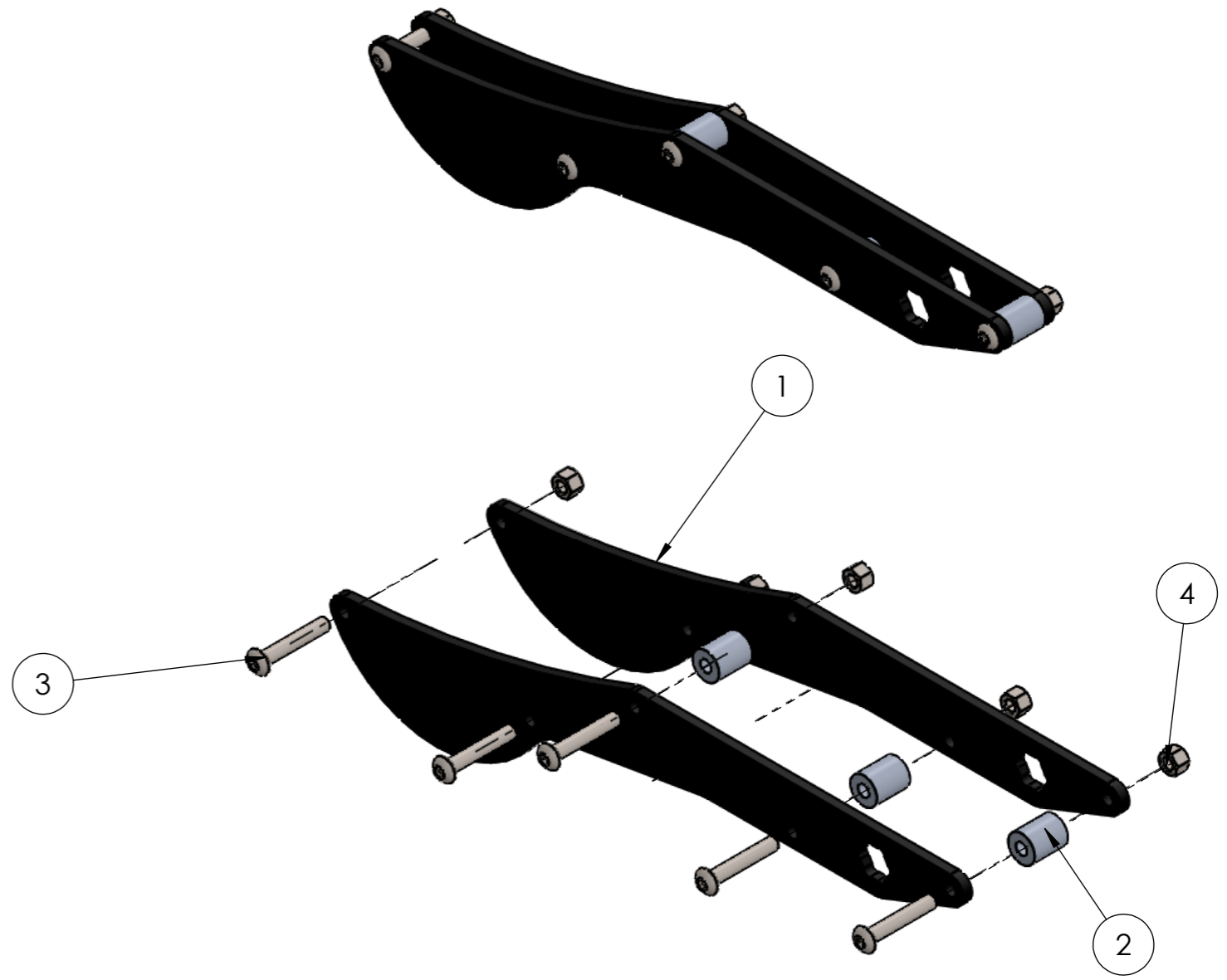


*במידה ולא הוגדר אחרת המידות במ"מ *סיבולת כללית: *קווית 0.2 *מעלות 0.5 *יש להוריד פינות חדות וגרדים *אין להשתמש במברשות!!	חומר/גלם /Material	OnyxTronix #2231	
	שרטט /Name	Nylon 101	
הערות נוספות	משקל החלק /Weight	תיאור /Title	
	כמות לרובוט /Qty per Robot	מק"ט /Dwg NO.	
	כמות לייצור /Qty for production	תאריך הדפסה /Date	גרסה /Rev
		4/20/2020	A
		SCALE:1:1	SHEET 1 OF 1 A3

8 7 6 5 4 3 2 1

F
E
D
C
B
A

ITEM NO.	PART NUMBER	QTY.
1	1690-20-8311	2
2	1690-20-8313	3
3	ISO 7380 - M5 x 30 - 30N	5
4	ISO - 4034 - M5 - N	5



*במידה ולא הוגדר אחרת המידות במ"מ *סיבולת כללית: *קווית 0.2 *מעלות 0.5 *יש להוריד פינות חדות וגרדים *אין להשתמש במברשות!!	חומר/Material	OnyxTronix #2231
	שרטט/Name	
הערות נוספות	משקל החלק/Weight	תיאור/Title
	כמות לרובוט/Qty per Robot	מק"ט/Dwg NO.
	כמות לייצור/Qty for production	1690-8350
		תאריך הדפסה/Date
		גרסה/Rev
		4/7/2020
		SCALE:1:2
		SHEET 1 OF 1
		A3

8 7 6 5 4 3 2 1