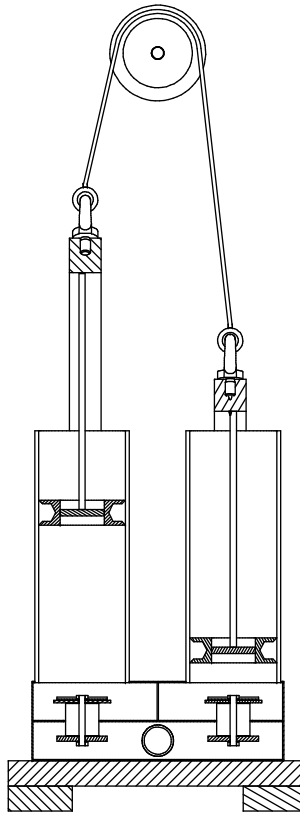
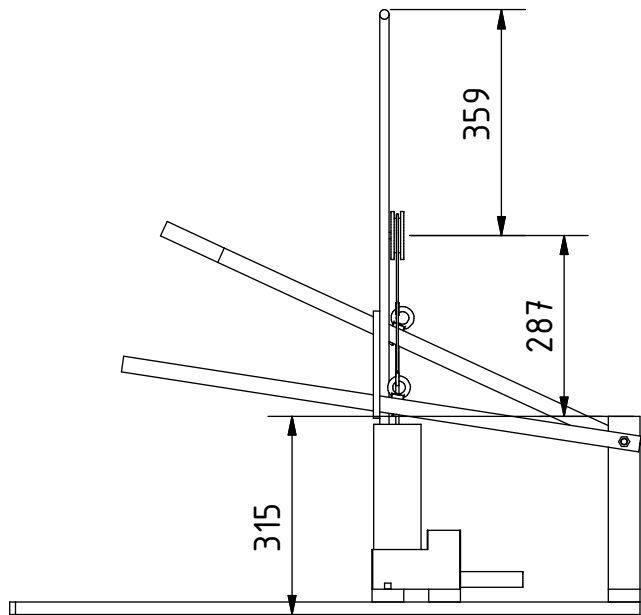
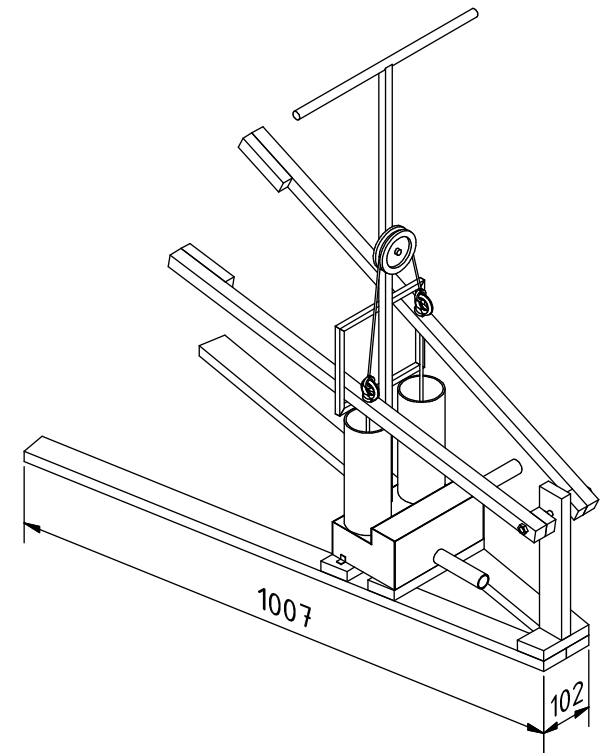
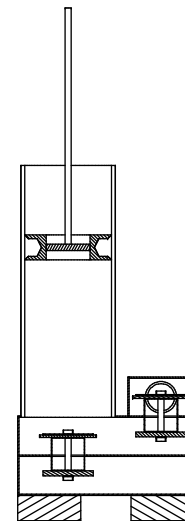


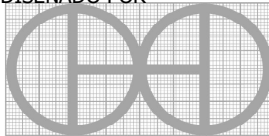
A-A (1 : 6)

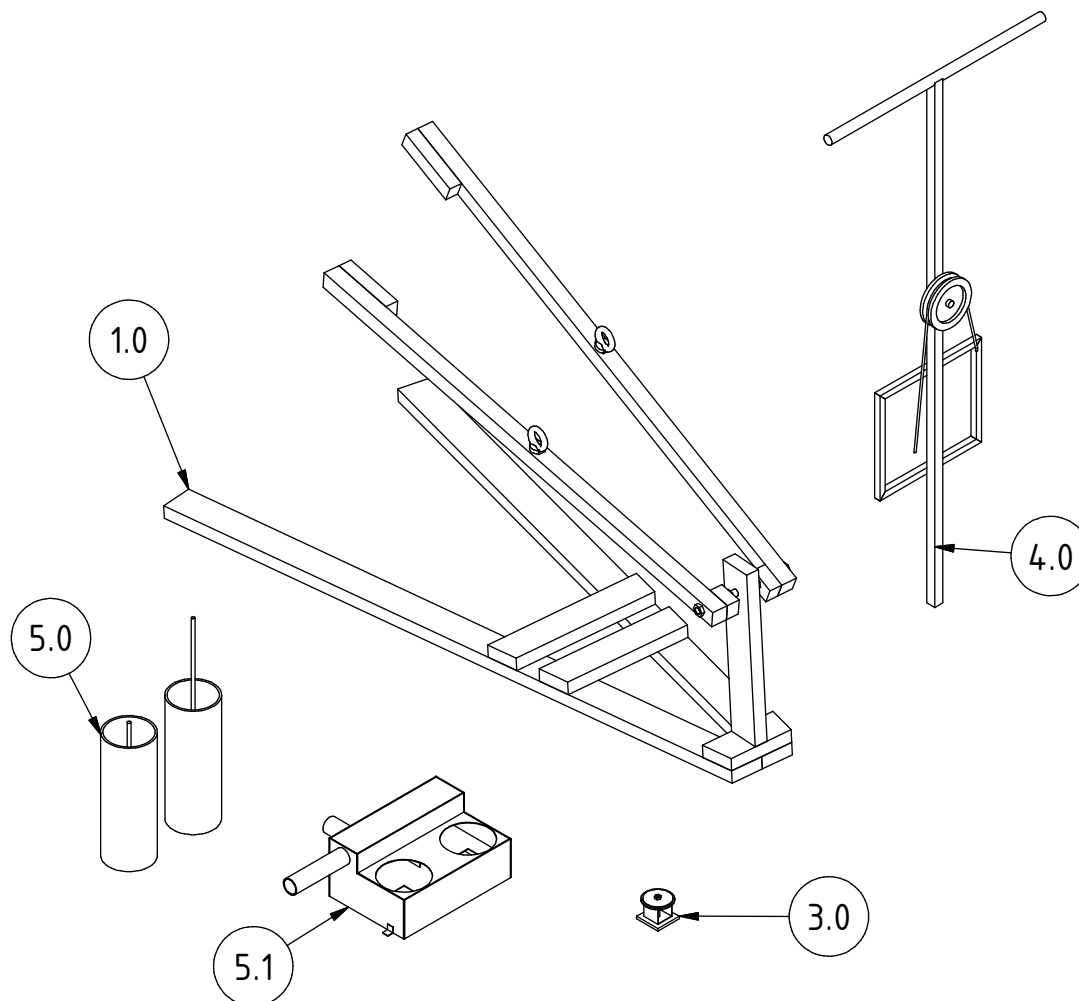



B-B (1 : 6)



Nota: todas las medidas estan en mm.


PROYECTO	CREADO POR	APROBADO POR	FECHA	VERSIÓN
Bomba de hilo	J. Zeron	A. Morillo	03/09/2021	1.0
NOMBRE DE PIEZA	NOMBRE DE ARCHIVO	CÓDIGO		
Vistas 3d	Threadle pump.iam	A1		
DESARROLLADO POR	REDISEÑADO POR	TIPO DOC.	MATERIAL	CANTIDAD
		Assembly		
University of Warwick, DTUOHO e.V.		LICENCIA	ESCALA	HOJA
		CC-BY-SA 4.0	1:12	1 /29



PROYECTO	CREADO POR	APROBADO POR	FECHA	VERSIÓN
Bomba de hilo	J. Zeron	A. Morillo	03/09/2021	1.0
NOMBRE DE PIEZA	NOMBRE DE ARCHIVO	CÓDIGO		
Despiece en 3D	Threadle pump.ipn	A2		
DESARROLLADO POR	REDISEÑADO POR	TIPO DOC.	MATERIAL	CANTIDAD
University of Warwick, DTUOHO e.V.		Assembly		
		LICENCIA	ESCALA	HOJA
		CC-BY-SA 4.0	1:10	2 /29

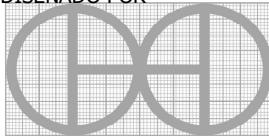
Parts list

POS	CANT	NOMBRE DE PIEZA	NOMBRE DE ARCHIVO	TIPO PZA	ESPECIFICACIONES	HOJA
A1	-	Vistas 3d	Threadle pump.iam	-	-	1
A2	-	Despiece en 3D	Threadle pump.ipn	-	-	2
B1	-	Lista de piezas	uwd_tp_threadle_pump.csv	-	-	3-4
C1	-	Notas técnicas	-	-	-	5
1.0	-	Marco	Frame.ipn	-	-	6
1.1	2	Base de madera	Woodem base.ipt	Production	Madera dura de 20 mm	7
1.2	1	Riel de unión A	Union rail A.ipt	Production	Madera dura de 20 mm	8
1.3	1	Riel de unión B	Union rail B.ipt	Production	Madera dura de 20 mm	9
1.4	1	Riel de unión C	Union rail C.ipt	Production	Madera dura de 20mm	10
1.5	1	Pivote	Pivot.ipt	Production	Madera dura 20mm	11
1.6	2	Rosca	Threadle.ipt	Production	Madera dura 25mm	12
1.7	2	Distanciador de rosca	-	Production	Madera dura 20x25x100mm	-
1.8	2	Pivote espaciador	Pivot spacer.ipt	Production	Madera dura 20mm	13
1.9	1	Pivote de eje	-	Production	Barra de acero C45 endurecida 10x150mm	-
1.10	4	Tuerca pivote	-	Standard	Tuerca DIN 985 M-10	-
1.11	2	Perno	-	Standard	Perno PN-92/M-82472 M8	-
1.12	2	Tuerca	-	Standard	Tuerca DIN 985 M-8	-
1.13	18	Clavos	-	buy	Clavos de acero 35x1,8mm	-
2.0	-	Cuerpo de la válvula	Valve body.ipn	-	-	14
2.1	1	Lámina A	-	Production	Chapa de acero C45 198x138x0,75mm	-
2.2	1	Hoja B	Sheet B.ipt	Production	Chapa de acero C45 0,75mm	15
2.3	1	Chapa C	Sheet C.ipt	Production	Chapa de acero C45 0,75mm	16
2.4	1	Chapa D	Sheet D.ipt	Production	Chapa de acero C45 de 0,75 mm	17
2.5	1	Hoja E	Sheet E.ipt	Production	Hoja de acero C45 de 0,75 mm	18
2.6	1	Ficha F	Sheet F.ipt	Production	Chapa de acero C45 0,75mm	19
2.7	1	Ficha G	-	Production	Hoja de acero C45 200x63x0,75mm	-
2.8	1	Hoja H	-	Production	Hoja de acero C45 200x31x0,75mm	-
2.9	1	Ficha I	-	Production	Chapa de acero C45 198x50x0,75mm	-
2.10	1	Hoja J	-	Production	Chapa de acero C45 69x30x0,75mm	-
2.11	2	Tube	-	Production	Tube de PVC soldable cédula 40, 33x100mm	-

PROYECTO	CREADO POR	APROBADO POR	FECHA	VERSIÓN
Bomba de hilo	J. Zeron	A. Morillo	03/09/2021	1.0
NOMBRE DE PIEZA	NOMBRE DE ARCHIVO			CÓDIGO
Lista de piezas	uwd_tp_threadle_pump.csv			B1
DESARROLLADO POR	REDISEÑADO POR	TIPO DOC.	MATERIAL	CANTIDAD
		Parts list		-
University of Warwick, DTU OHO e.V.		LICENCIA	ESCALA	HOJA
		CC-BY-SA 4.0		3 /29


Parts list

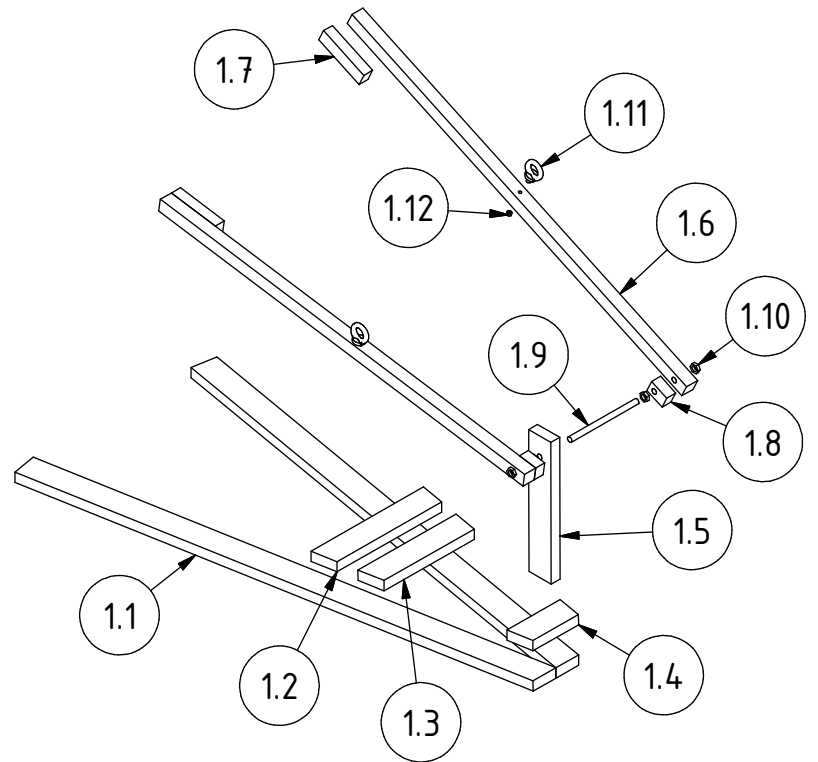
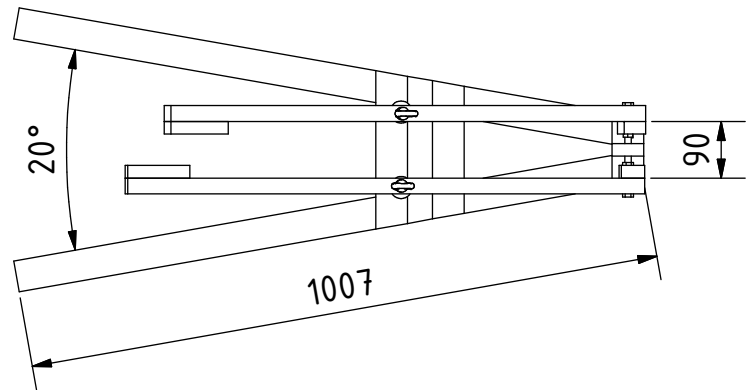
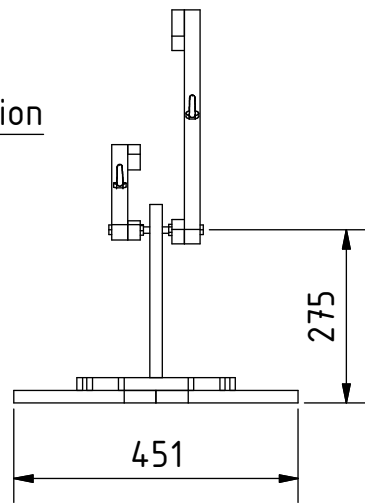
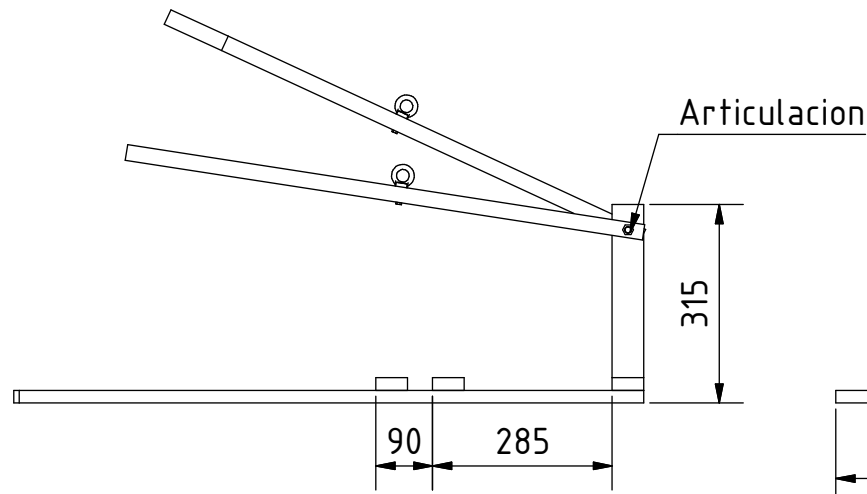
POS	CANT	NOMBRE DE PIEZA	NOMBRE DE ARCHIVO	TIPO PZA	ESPECIFICACIONES	HOJA
3.0	-	Válvula	Valve.ipn	-	-	20
3.1	4	Varilla roscada	-	Standard	Perno completamente roscado DIN 913 5x40m	-
3.2	4	Goma rígida	Stiff rubber.ipt	Production	Goma	21
3.3	4	Espaciador de guía	Guide spacer.ipt	Production	EN 10219:1997Acero A36 HSS tubo cuadrado 30x30mm	22
3.4	4	Junta de goma	Rubber Seal.ipt	Production	Goma	23
3.5	4	Disco de acero	Steel disc.ipt	Production	Chapa de acero C45 0,75mm	24
3.6	4	Arandela	-	Standard	DIN 433 arandela normal M-5	-
3.7	8	Válvula de tuerca	-	Standard	Tuerca DIN 985 M-5	-
4.0	-	Mango	Handle.ipn	-	-	25
4.1	1	Mango de tubo	Tube handle.ipt	Production	Acero A36 barra cuadrada 15x15mm	26
4.2	1	Asa de barra	-	Production	Barra de acero A36 D15x400mm	-
4.3	2	Marco A	Frame A.ipt	Production	Barra cuadrada de acero A36 10x10mm	27
4.4	2	Marco B	Frame B.ipt	Production	Barra cuadrada de acero A36 10x10mm	28
4.5	1	Polea de eje	-	Production	Barra endurecida de acero C45 D10x25mm	-
4.6	1	Polea de ranura	-	Buy	Agujero de una ranura de 20mm de sección, 76mm	-
4.7	1	Cuerda de rosca	-	Buy	Cuerda de nylon de 12mm de longitud 1000mm	-
5.0	-	Cilindro	Cylinder.ipn	-	-	29
5.1	2	Tubo	-	Production	Tubo de PVC soldable cédula 40, 73x250mm	-
5.2	2	Junta de copa	-	Buy	Junta de copa de goma, brightex, 07AAFCB2762E1ZX	-
5.3	2	Adaptador	-	Production	Chapa circular de acero C45 D33x5mm	-
5.4	2	Cilindro de eje	-	Production	Barra de acero C45 D10x180mm	-

PROYECTO	CREADO POR	APROBADO POR	FECHA	VERSIÓN
Bomba de hilo	J. Zeron	A. Morillo	03/09/2021	1.0
NOMBRE DE PIEZA	NOMBRE DE ARCHIVO			CÓDIGO
Lista de piezas	uwd_tp_threadle_pump.csv			B1
DESARROLLADO POR	REDISEÑADO POR	TIPO DOC.	MATERIAL	CANTIDAD
		Parts list		-
University of Warwick, DTU OHO e.V.		LICENCIA	ESCALA	HOJA
		CC-BY-SA 4.0		4 /29

TECHNICAL NOTES

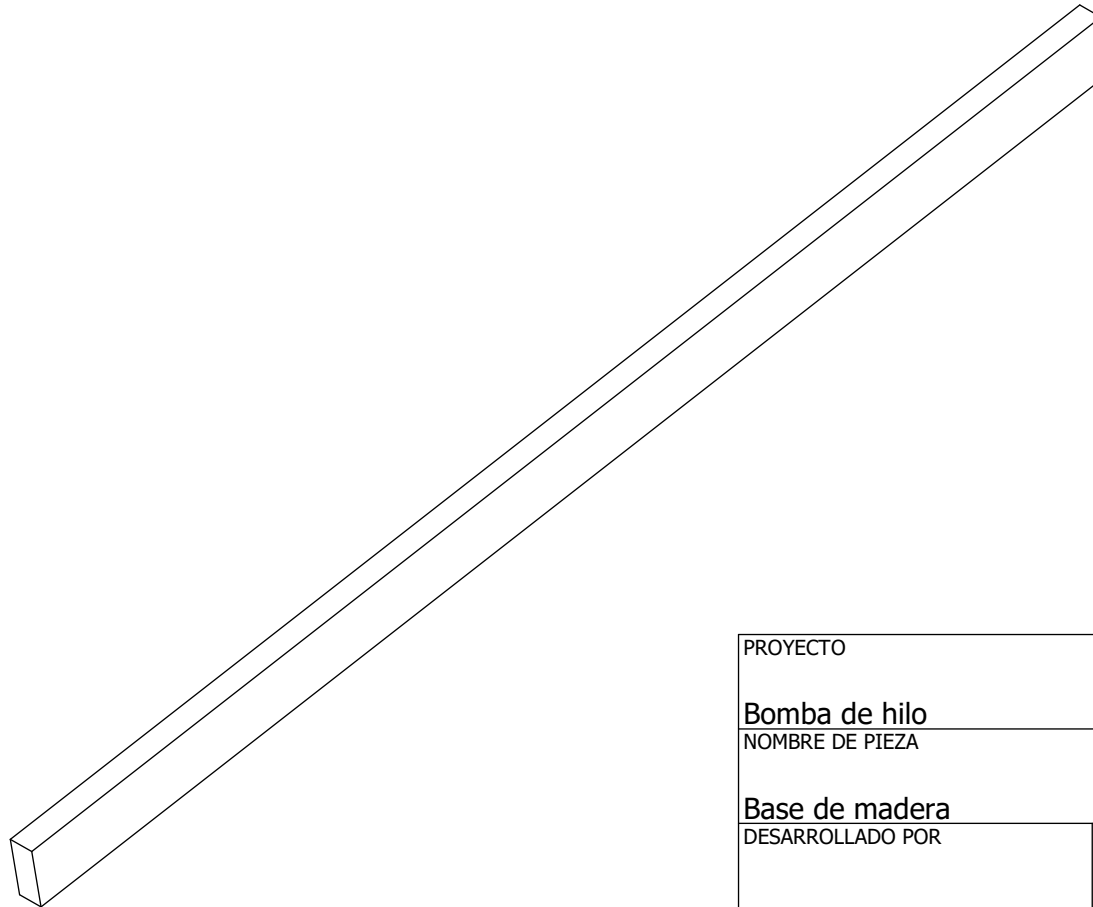
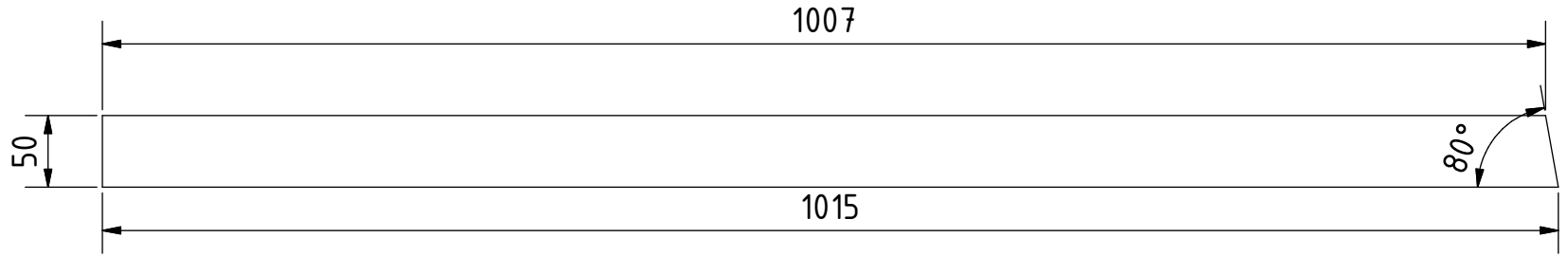
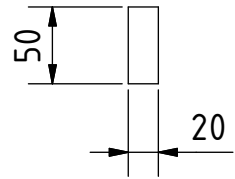
NOTAS	CONTENIDO
NOTAS GENERALES	
Notas	- Utilizando una bomba de pedal para elevar el agua a una altura de 5 metros, un agricultor puede regar aproximadamente 0,25 hectáreas de tierra. La bomba puede utilizarse durante largos periodos de tiempo gracias a su buen diseño ergonómico. El coste de construcción es bajo y la bomba puede constituir una tecnología adecuada para los pequeños agricultores con poco capital para gastar o regar.

PROYECTO	CREADO POR	APROBADO POR	FECHA	VERSIÓN
Bomba de hilo	J. Zeron	A. Morillo	03/09/2021	1.0
NOMBRE DE PIEZA	NOMBRE DE ARCHIVO			CÓDIGO
Notas técnicas	-			C1
DESARROLLADO POR	REDISEÑADO POR	TIPO DOC.	MATERIAL	CANTIDAD
		Technical notes		-
University of Warwick, DTU	OHO e.V.	LICENCIA	ESCALA	HOJA
		CC-BY-SA 4.0		5 /29

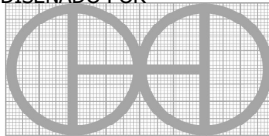


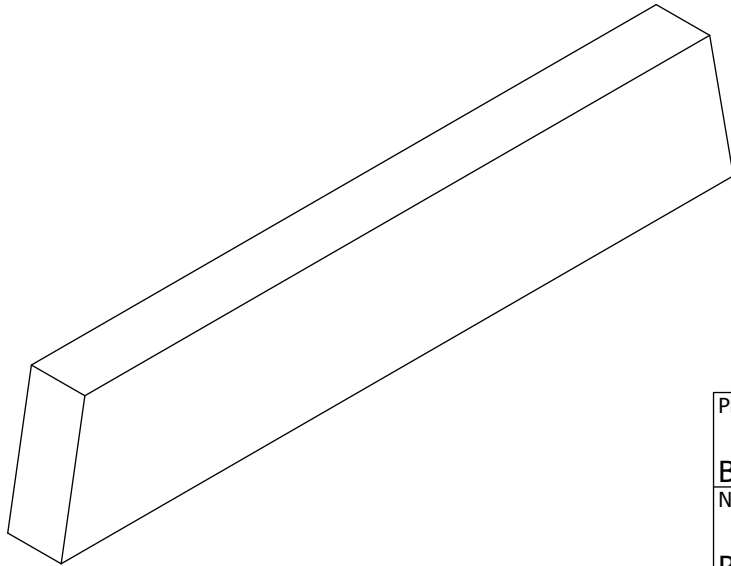
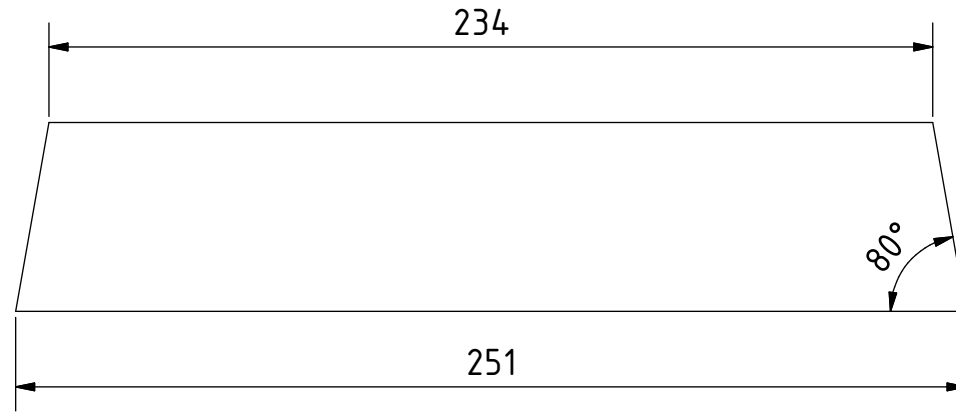
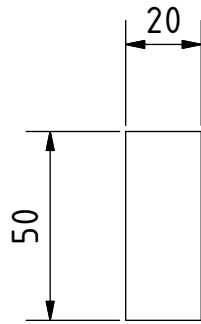
Nota: todas las medidas estan en mm.

PROYECTO	CREADO POR	APROBADO POR	FECHA	VERSIÓN
Bomba de hilo	J. Zeron	A. Morillo	03/09/2021	1.0
NOMBRE DE PIEZA	NOMBRE DE ARCHIVO			CÓDIGO
Marco	Frame.ipn			1.0
DESARROLLADO POR	REDISEÑADO POR	TIPO DOC.	MATERIAL	CANTIDAD
		Assembly		
University of Warwick, DTUOHO e.V.		LICENCIA	ESCALA	HOJA
		CC-BY-SA 4.0	1:12	6 /29

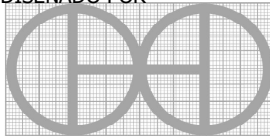


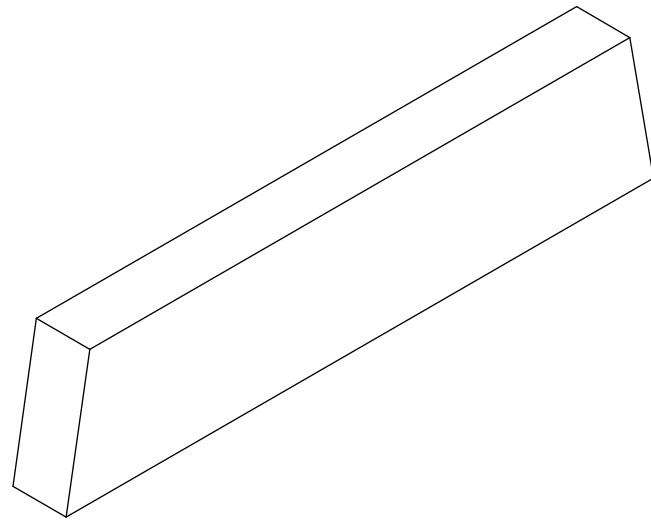
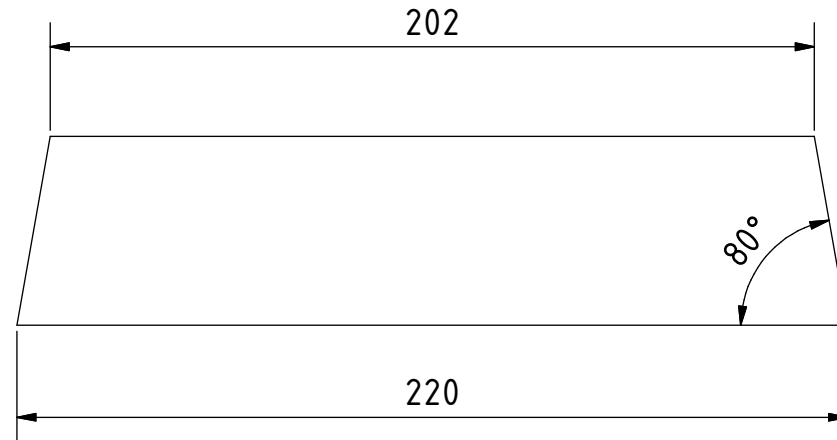
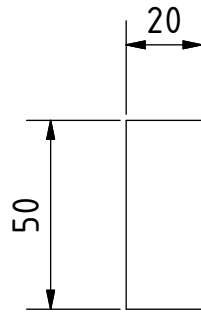
Nota: todas las medidas estan en mm.

PROYECTO	CREADO POR	APROBADO POR	FECHA	VERSIÓN
Bomba de hilo	J. Zeron	A. Morillo	03/09/2021	1.0
NOMBRE DE PIEZA	NOMBRE DE ARCHIVO			CÓDIGO
Base de madera	Woodem base.ipt			1.1
DESARROLLADO POR	REDISEÑADO POR	TIPO DOC.	MATERIAL	CANTIDAD
		Part	Madera dura	2
University of Warwick, DTU	OHO e.V.	LICENCIA	ESCALA	HOJA
		CC-BY-SA 4.0	1:5	7 /29

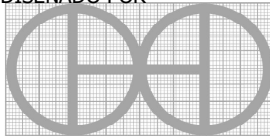


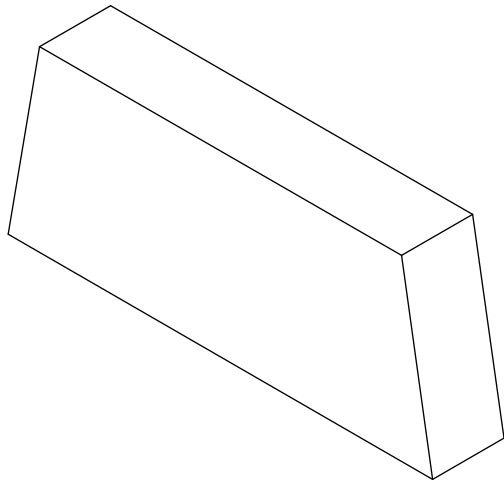
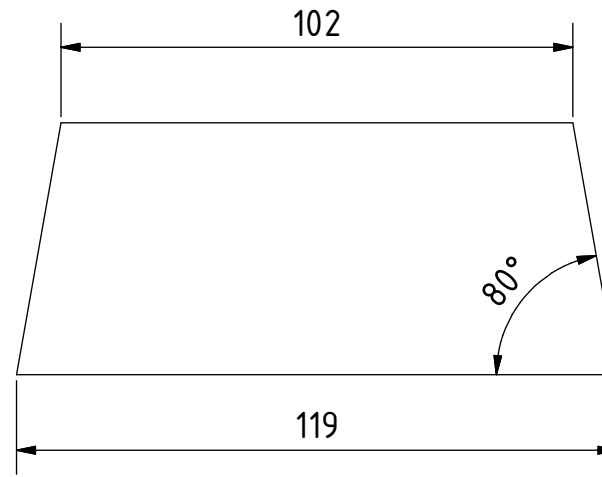
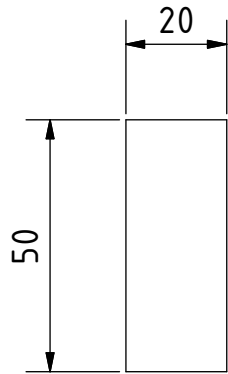
Nota: todas las medidas estan en mm.

PROYECTO	CREADO POR	APROBADO POR	FECHA	VERSIÓN
Bomba de hilo	J. Zeron	A. Morillo	03/09/2021	1.0
NOMBRE DE PIEZA	NOMBRE DE ARCHIVO			CÓDIGO
Riel de unión A	Union rail A.ipt			1.2
DESARROLLADO POR	REDISEÑADO POR	TIPO DOC.	MATERIAL	CANTIDAD
		Part	Madera dura	1
University of Warwick, DTUOHO e.V.		LICENCIA	ESCALA	HOJA
		CC-BY-SA 4.0	1:10	8 /29



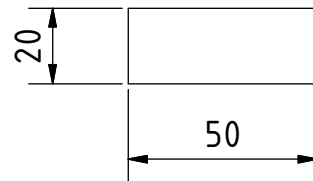
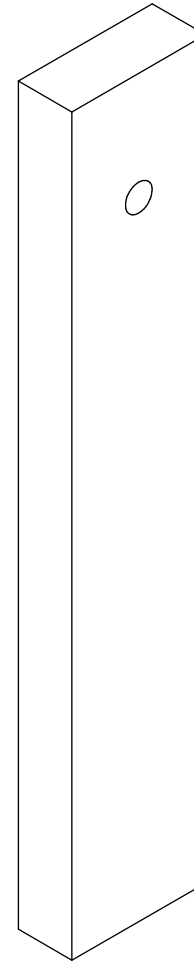
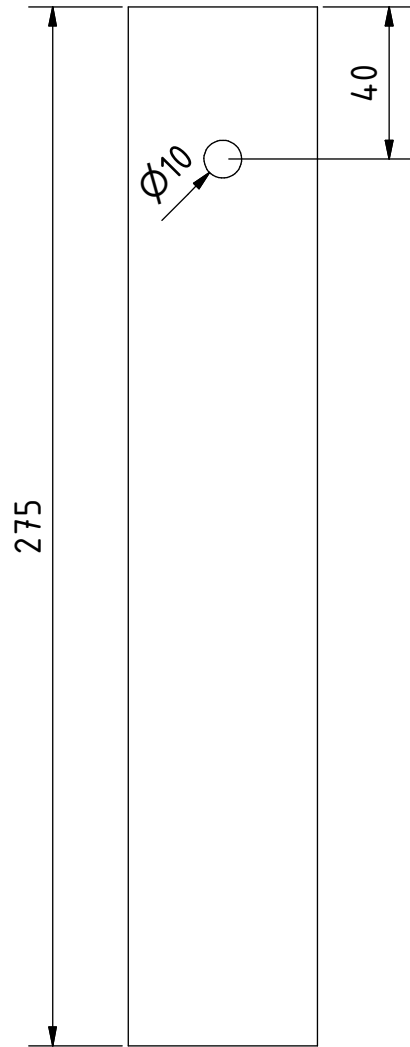
Nota: todas las medidas estan en mm.

PROYECTO	CREADO POR	APROBADO POR	FECHA	VERSIÓN
Bomba de hilo	J. Zeron	A. Morillo	03/09/2021	1.0
NOMBRE DE PIEZA	NOMBRE DE ARCHIVO			CÓDIGO
Riel de unión B	Union rail B.ipt			1.3
DESARROLLADO POR	REDISEÑADO POR	TIPO DOC.	MATERIAL	CANTIDAD
		Part	Madera dura	1
University of Warwick, DTUOHO e.V.		LICENCIA	ESCALA	HOJA
		CC-BY-SA 4.0	1:2	9 /29




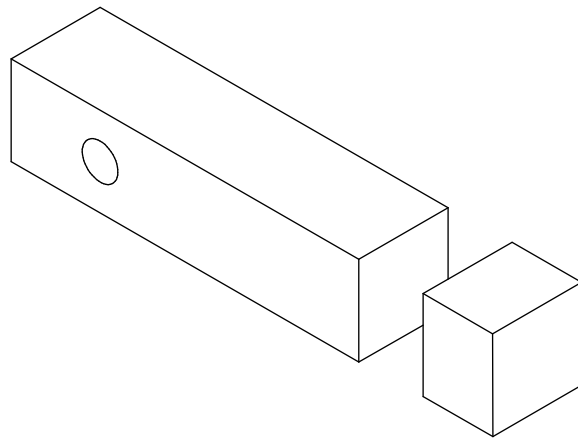
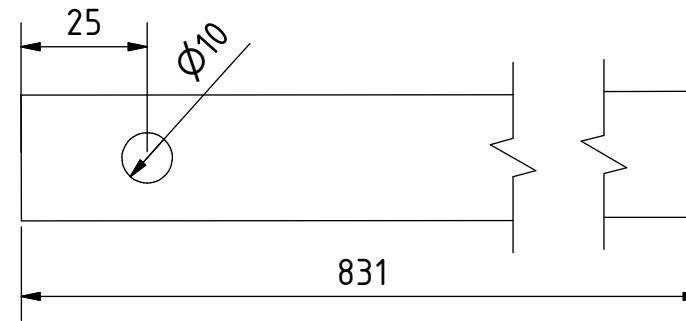
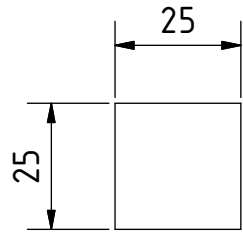
Nota: todas las medidas estan en mm.

PROYECTO	CREADO POR	APROBADO POR	FECHA	VERSIÓN
Bomba de hilo	J. Zeron	A. Morillo	03/09/2021	1.0
NOMBRE DE PIEZA	NOMBRE DE ARCHIVO			CÓDIGO
Riel de unión C	Union rail C.ipt			1.4
DESARROLLADO POR	REDISEÑADO POR	TIPO DOC.	MATERIAL	CANTIDAD
		Part	Madera dura	1
University of Warwick, DTUOHO e.V.		LICENCIA	ESCALA	HOJA
		CC-BY-SA 4.0	1:1.5	10 /29

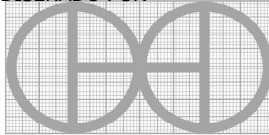


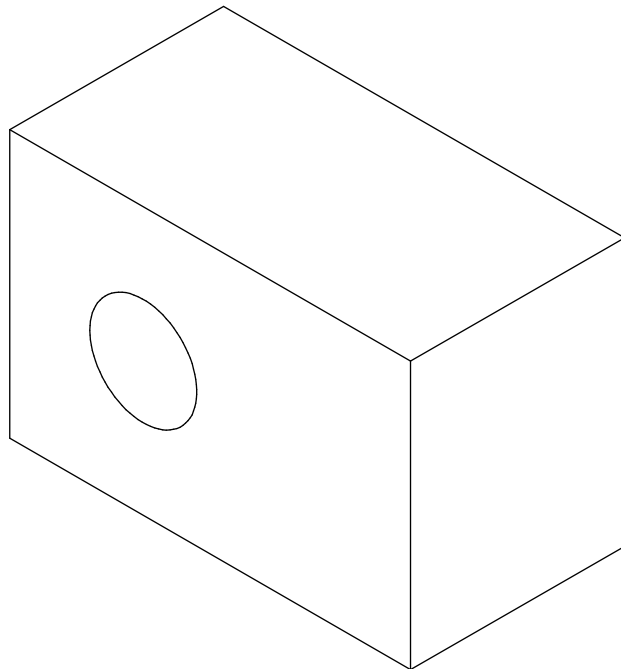
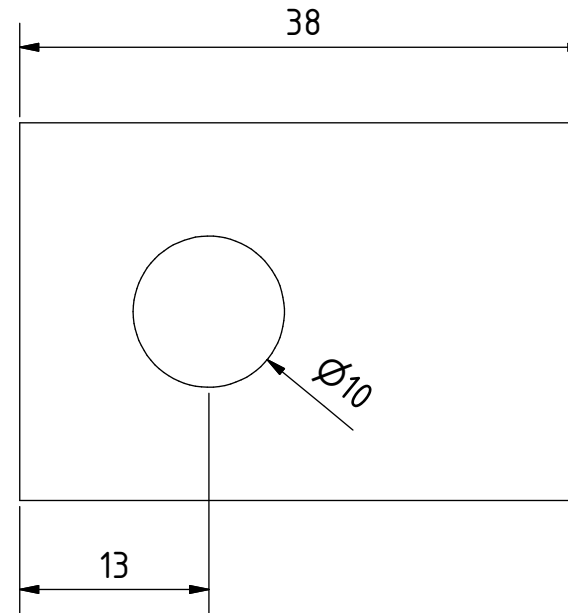
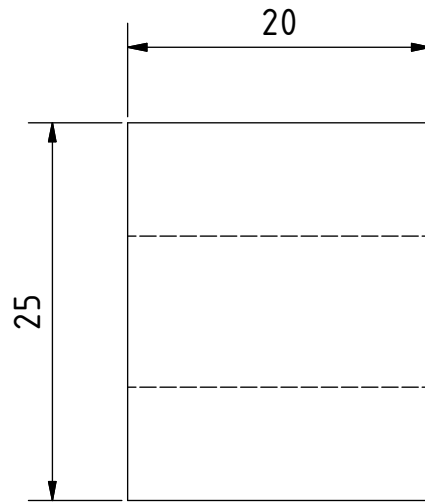
Nota: todas las medidas estan en mm.

PROYECTO	CREADO POR	APROBADO POR	FECHA	VERSIÓN
Bomba de hilo	J. Zeron	A. Morillo	03/09/2021	1.0
NOMBRE DE PIEZA	NOMBRE DE ARCHIVO			CÓDIGO
Pivote	Pivot.ipt			1.5
DESARROLLADO POR	REDISEÑADO POR	TIPO DOC.	MATERIAL	CANTIDAD
		Part	Madera dura	1
University of Warwick, DTUOHO e.V.		LICENCIA	ESCALA	HOJA
		CC-BY-SA 4.0	1:2	11 /29




Nota: todas las medidas estan en mm.

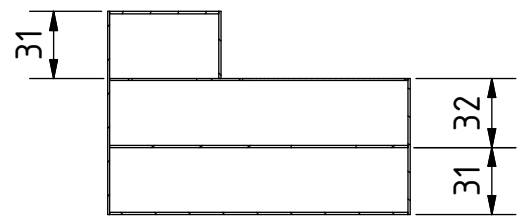
PROYECTO	CREADO POR	APROBADO POR	FECHA	VERSIÓN
Bomba de hilo	J. Zeron	A. Morillo	03/09/2021	1.0
NOMBRE DE PIEZA	NOMBRE DE ARCHIVO			CÓDIGO
Rosca	Threadle.ipt			1.6
DESARROLLADO POR	REDISEÑADO POR	TIPO DOC.	MATERIAL	CANTIDAD
		Part	Madera dura	2
University of Warwick, DTUOHO e.V.		LICENCIA	ESCALA	HOJA
		CC-BY-SA 4.0	1:1.5	12 /29



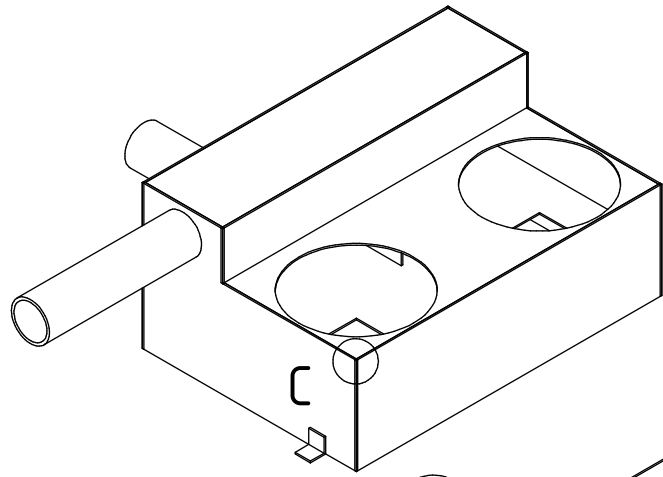
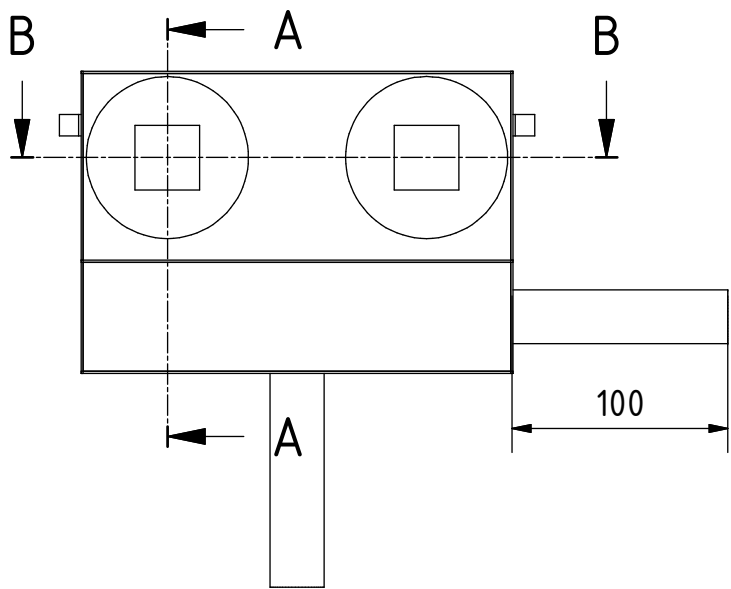
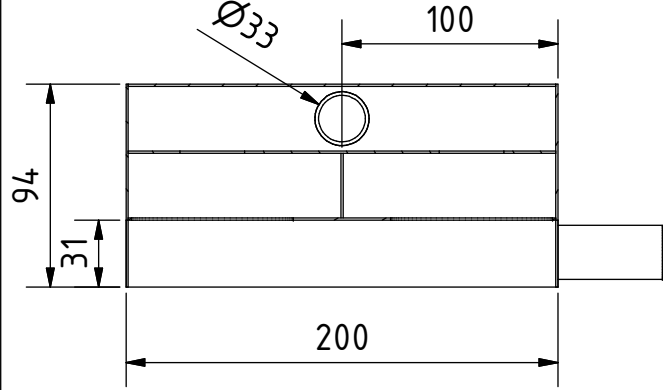
Nota: todas las medidas estan en mm.

PROYECTO	CREADO POR	APROBADO POR	FECHA	VERSIÓN
Bomba de hilo	J. Zeron	A. Morillo	03/09/2021	1.0
NOMBRE DE PIEZA	NOMBRE DE ARCHIVO			CÓDIGO
Pivote espaciador	Pivot spacer.ipt			1.8
DESARROLLADO POR	REDISEÑADO POR	TIPO DOC.	MATERIAL	CANTIDAD
		Part	Madera dura	2
University of Warwick, DTU	OHO e.V.	LICENCIA	ESCALA	HOJA
		CC-BY-SA 4.0	1:0.5	13 /29

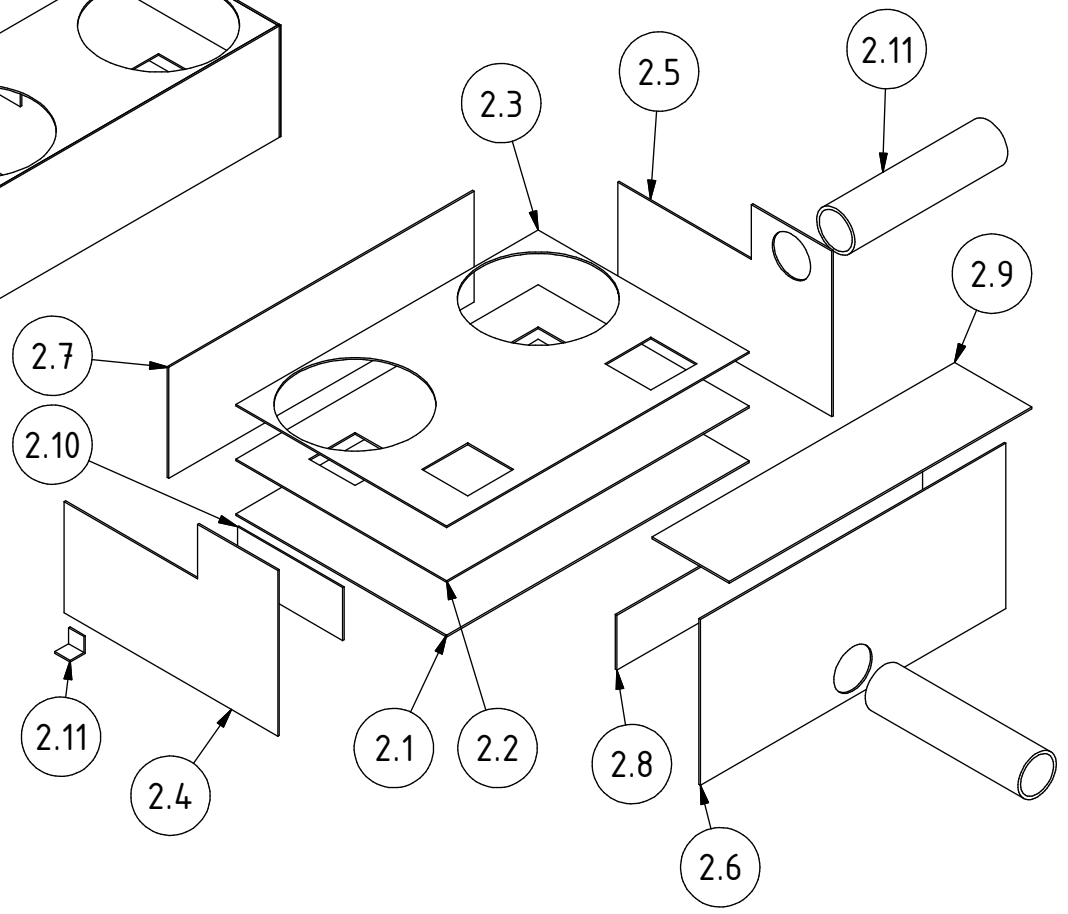
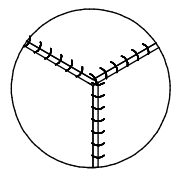
A-A



B-B

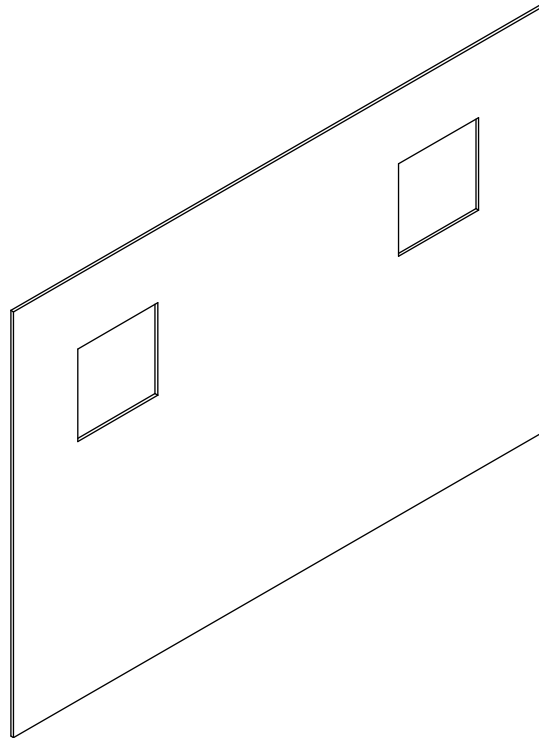


C (1 : 1)

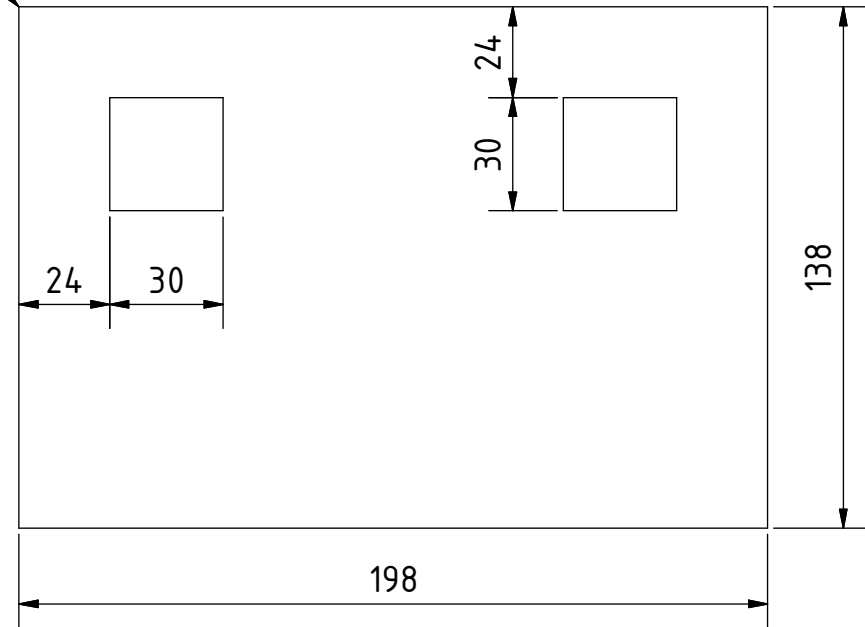


Nota: todas las medidas estan en mm.


PROYECTO	CREADO POR	APROBADO POR	FECHA	VERSIÓN
Bomba de hilo	J. Zeron	A. Morillo	03/09/2021	1.0
NOMBRE DE PIEZA	NOMBRE DE ARCHIVO	CÓDIGO		
Cuerpo de la válvula	Valve body.ipn	2.0		
DESARROLLADO POR	REDISEÑADO POR	TIPO DOC.	MATERIAL	CANTIDAD
		Assembly		
University of Warwick, DTUOHO e.V.		LICENCIA	ESCALA	HOJA
		CC-BY-SA 4.0	1:3.5	14 /29

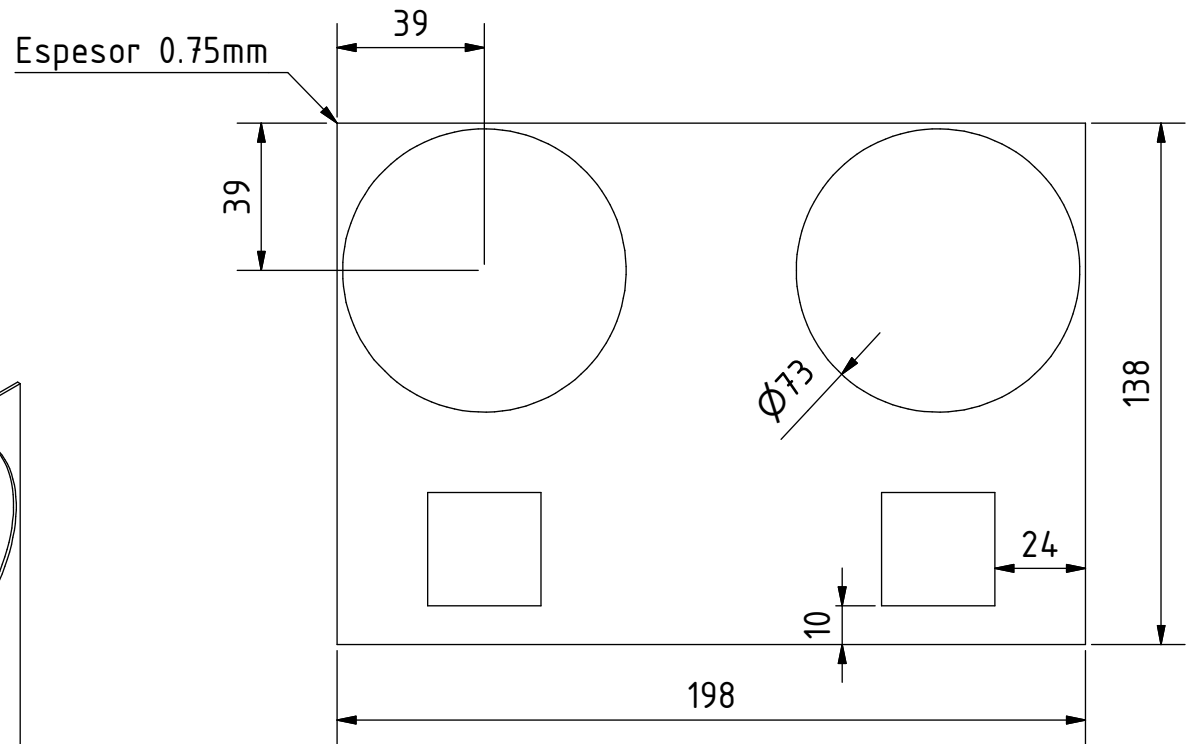
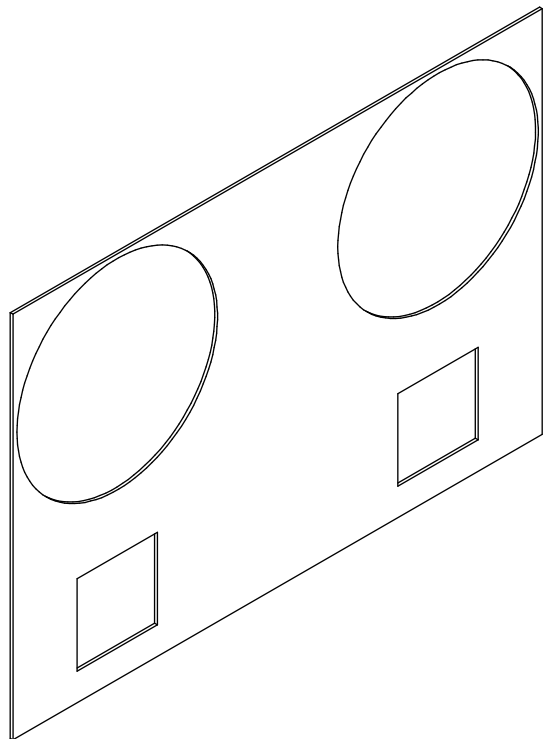


Espesor 0.75mm



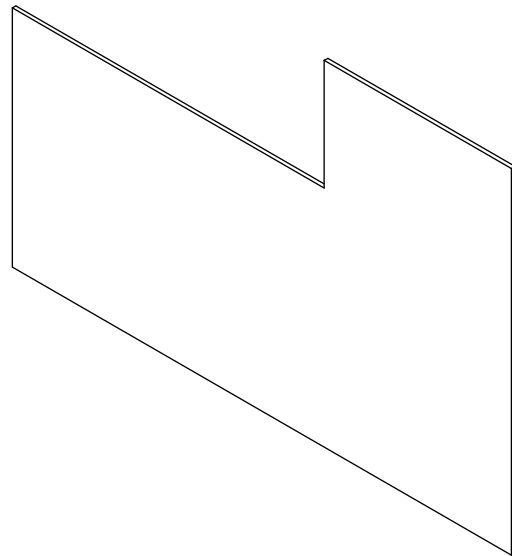
Nota: todas las medidas estan en mm.

PROYECTO	CREADO POR	APROBADO POR	FECHA	VERSIÓN
Bomba de hilo	J. Zeron	A. Morillo	03/09/2021	1.0
NOMBRE DE PIEZA	NOMBRE DE ARCHIVO			CÓDIGO
Hoja B	Sheet B.ipt			2.2
DESARROLLADO POR	REDISEÑADO POR	TIPO DOC.	MATERIAL	CANTIDAD
		Part	Acero C45	1
University of Warwick, DTU OHO e.V.		LICENCIA	ESCALA	HOJA
		CC-BY-SA 4.0	1:2	15 /29

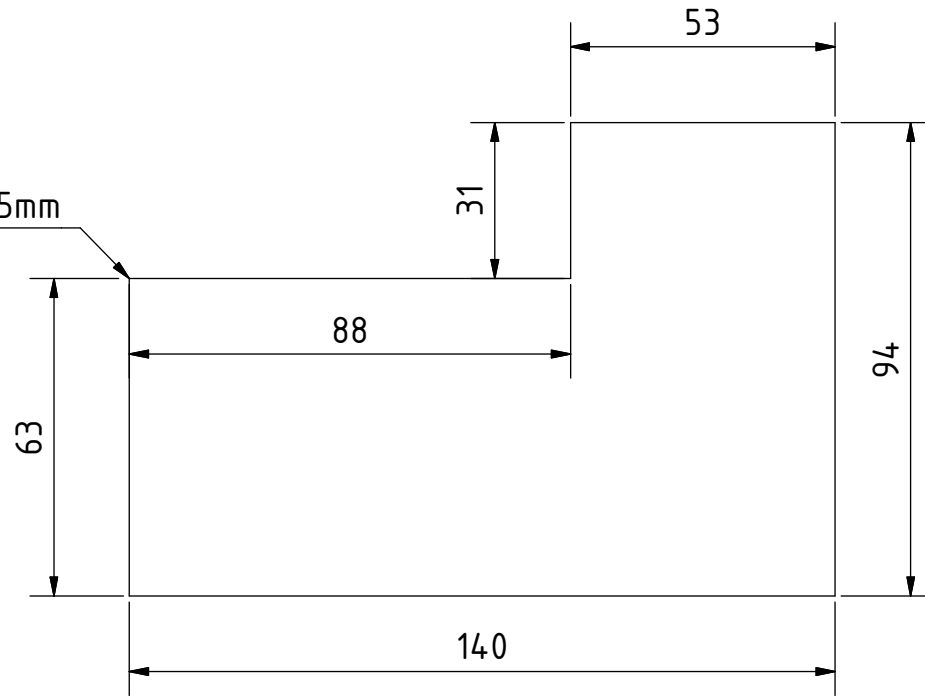


Nota: todas las medidas estan en mm.

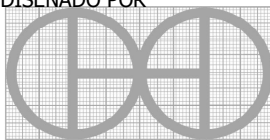
PROYECTO	CREADO POR	APROBADO POR	FECHA	VERSIÓN
Bomba de hilo	J. Zeron	A. Morillo	03/09/2021	1.0
NOMBRE DE PIEZA	NOMBRE DE ARCHIVO			CÓDIGO
Chapa C	Sheet C.ipt			2.3
DESARROLLADO POR	REDISEÑADO POR	TIPO DOC.	MATERIAL	CANTIDAD
		Part	Acero C45	1
University of Warwick, DTUOHO e.V.		LICENCIA	ESCALA	HOJA
		CC-BY-SA 4.0	1:2	16 /29

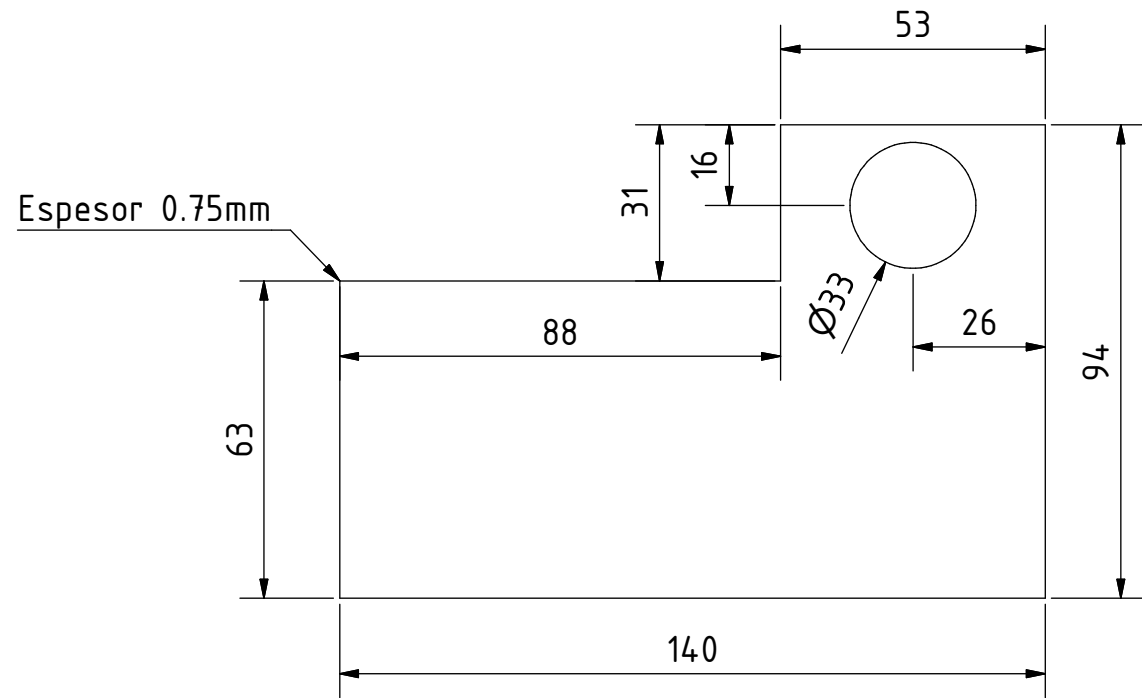
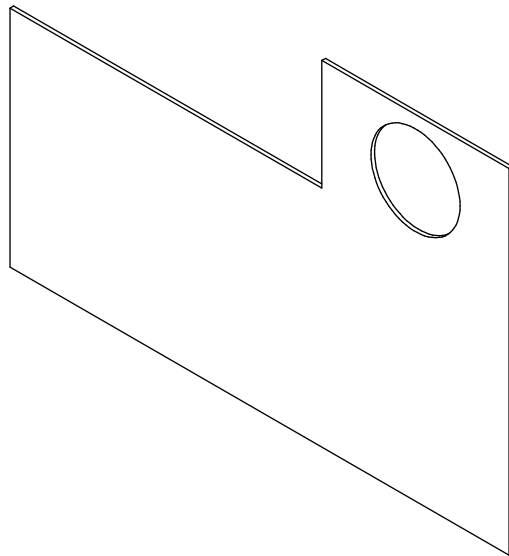


Espesor 0.75mm



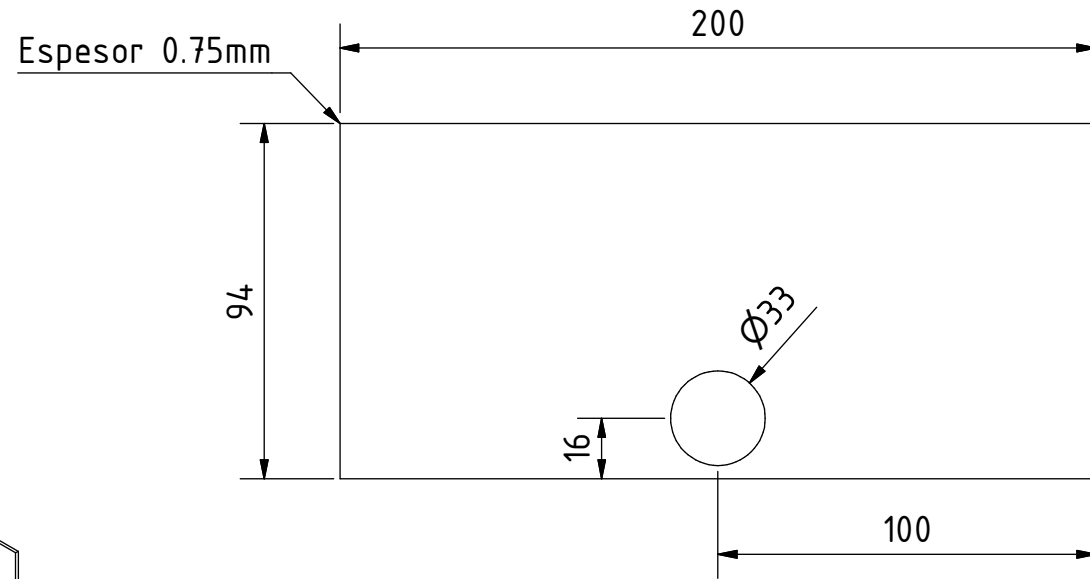
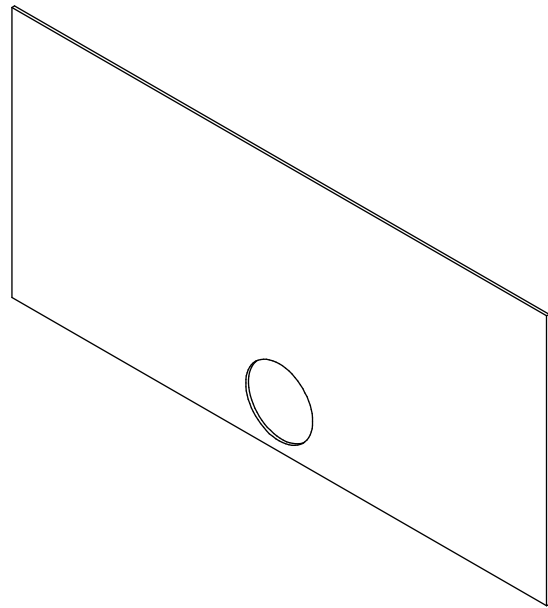
Nota: todas las medidas estan en mm.

PROYECTO	CREADO POR	APROBADO POR	FECHA	VERSIÓN
Bomba de hilo	J. Zeron	A. Morillo	03/09/2021	1.0
NOMBRE DE PIEZA	NOMBRE DE ARCHIVO	CÓDIGO		
Chapa D	Sheet D.ipt	2.4		
DESARROLLADO POR	REDISEÑADO POR	TIPO DOC.	MATERIAL	CANTIDAD
		Part	Acero C45	1
University of Warwick, DTUOHO e.V.		LICENCIA	ESCALA	HOJA
		CC-BY-SA 4.0	1:1.5	17 /29

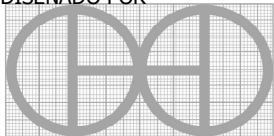


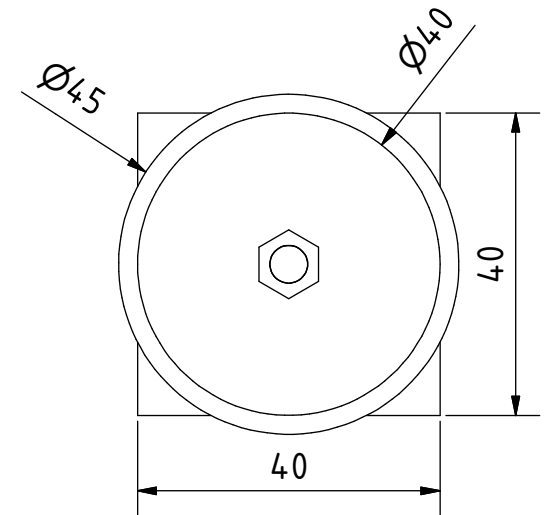
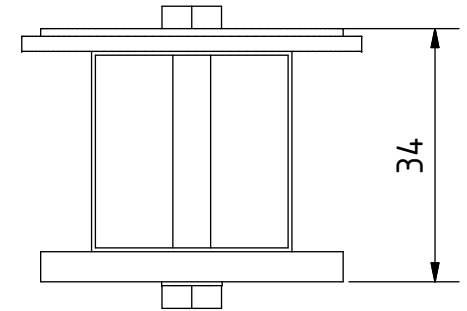
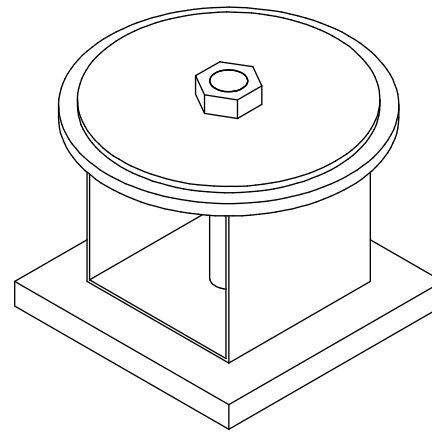
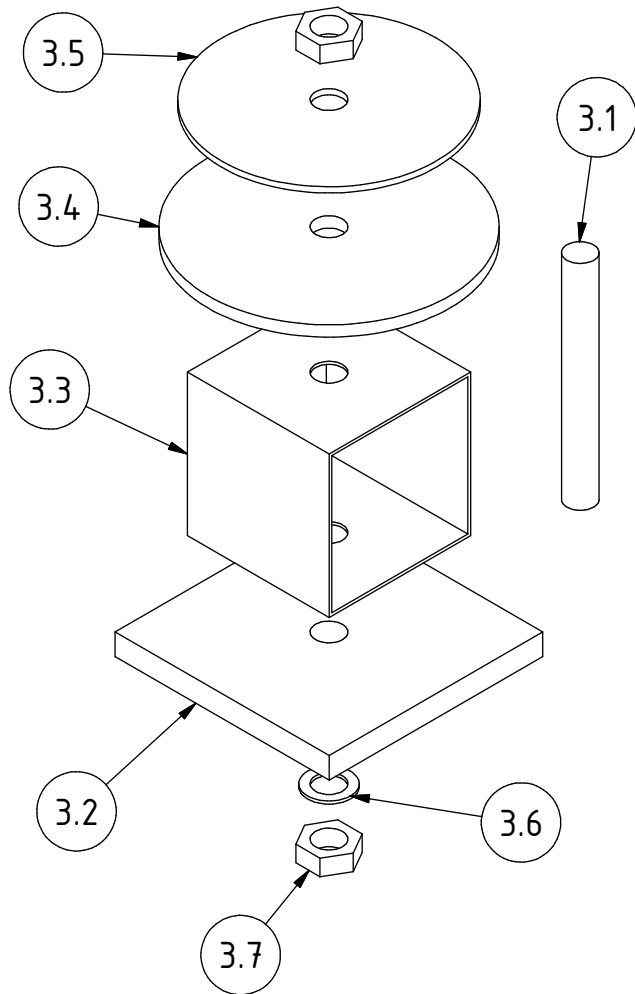
Nota: todas las medidas estan en mm.

PROYECTO	CREADO POR	APROBADO POR	FECHA	VERSIÓN
Bomba de hilo	J. Zeron	A. Morillo	03/09/2021	1.0
NOMBRE DE PIEZA	NOMBRE DE ARCHIVO			CÓDIGO
Hoja E	Sheet E.ipt			2.5
DESARROLLADO POR	REDISEÑADO POR	TIPO DOC.	MATERIAL	CANTIDAD
		Part	Acero C45	1
University of Warwick, DTUOHO e.V.		LICENCIA	ESCALA	HOJA
		CC-BY-SA 4.0	1:1.5	18 /29



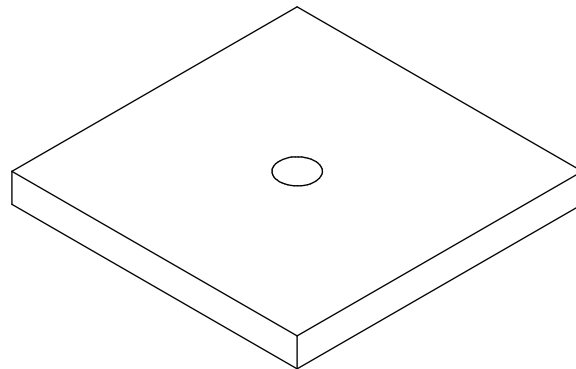
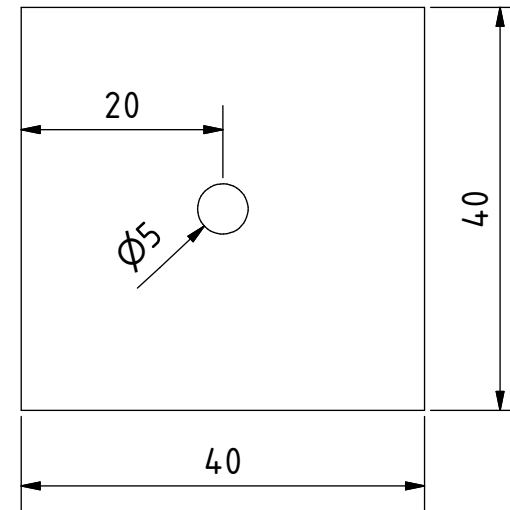
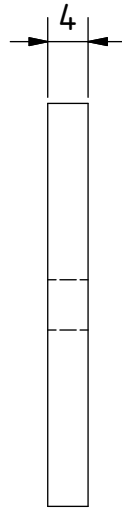
Nota: todas las medidas estan en mm.

PROYECTO	CREADO POR	APROBADO POR	FECHA	VERSIÓN
Bomba de hilo	J. Zeron	A. Morillo	03/09/2021	1.0
NOMBRE DE PIEZA	NOMBRE DE ARCHIVO			CÓDIGO
Ficha F	Sheet F.ipt			2.6
DESARROLLADO POR	REDISEÑADO POR	TIPO DOC.	MATERIAL	CANTIDAD
		Part	Acero C45	1
University of Warwick, DTUOHO e.V.		LICENCIA	ESCALA	HOJA
		CC-BY-SA 4.0	1:2	19 /29



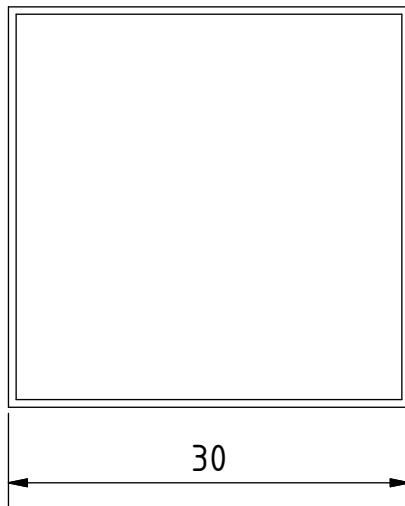
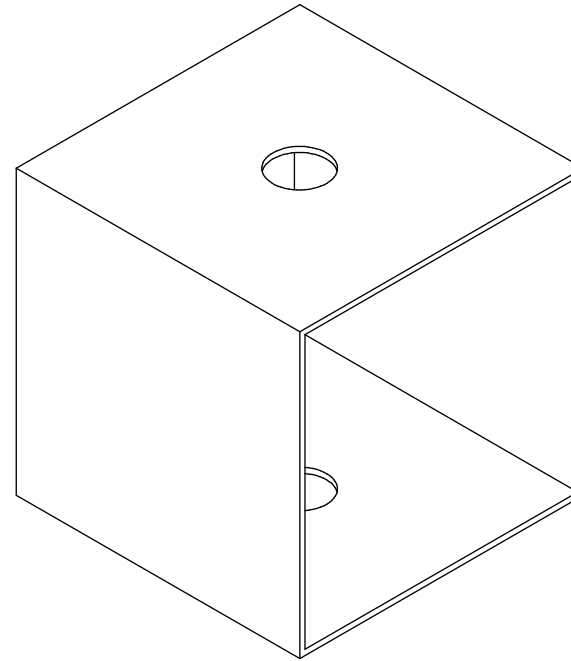
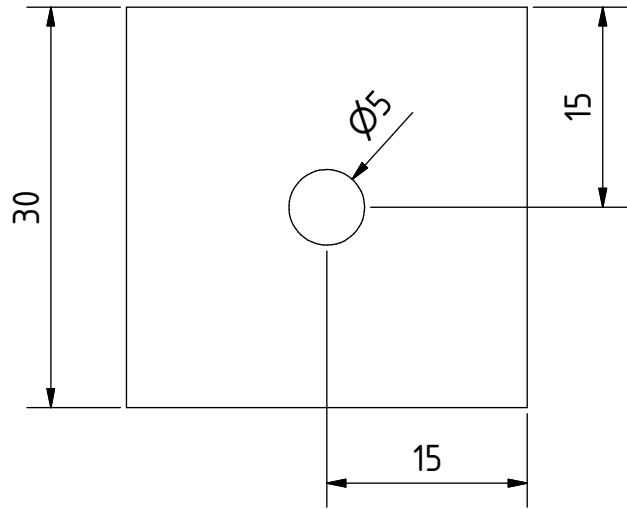
Nota: todas las medidas estan en mm.

PROYECTO	CREADO POR	APROBADO POR	FECHA	VERSIÓN
Bomba de hilo	J. Zeron	A. Morillo	03/09/2021	1.0
NOMBRE DE PIEZA	NOMBRE DE ARCHIVO	CÓDIGO		
Válvula	Valve.ipn	3.0		
DESARROLLADO POR	REDISEÑADO POR	TIPO DOC.	MATERIAL	CANTIDAD
		Assembly		
University of Warwick, DTUOHO e.V.		LICENCIA	ESCALA	HOJA
		CC-BY-SA 4.0	1:1	20 /29

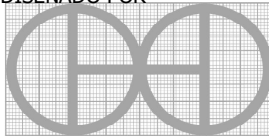


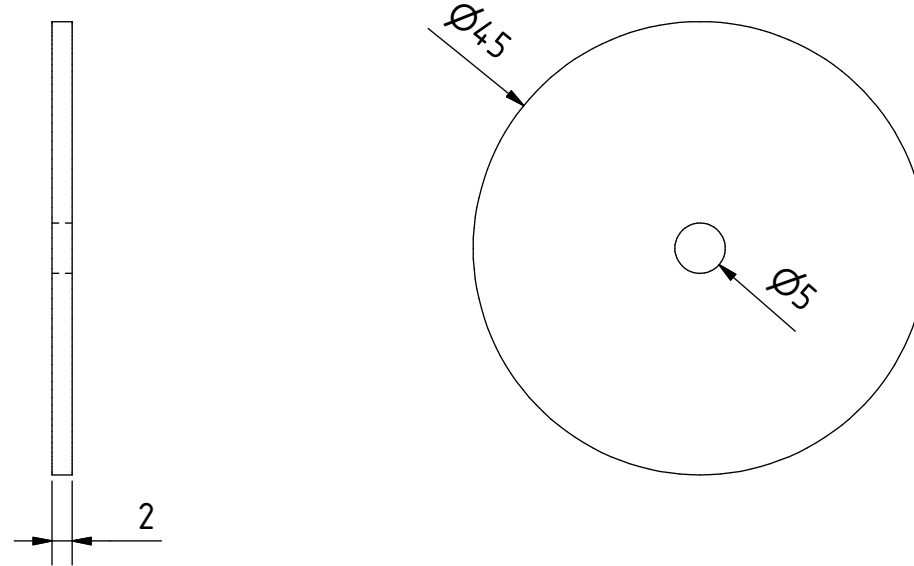
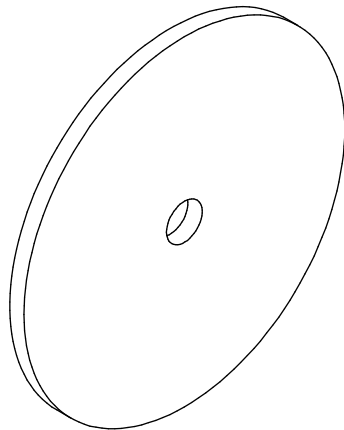
Nota: todas las medidas estan en mm.

PROYECTO	CREADO POR	APROBADO POR	FECHA	VERSIÓN
Bomba de hilo	J. Zeron	A. Morillo	03/09/2021	1.0
NOMBRE DE PIEZA	NOMBRE DE ARCHIVO			CÓDIGO
Goma rígida	Stiff rubber.ipt			3.2
DESARROLLADO POR	REDISEÑADO POR	TIPO DOC.	MATERIAL	CANTIDAD
		Part	Goma	4
University of Warwick, DTU OHO e.V.		LICENCIA	ESCALA	HOJA
		CC-BY-SA 4.0	1:0.75	21 /29



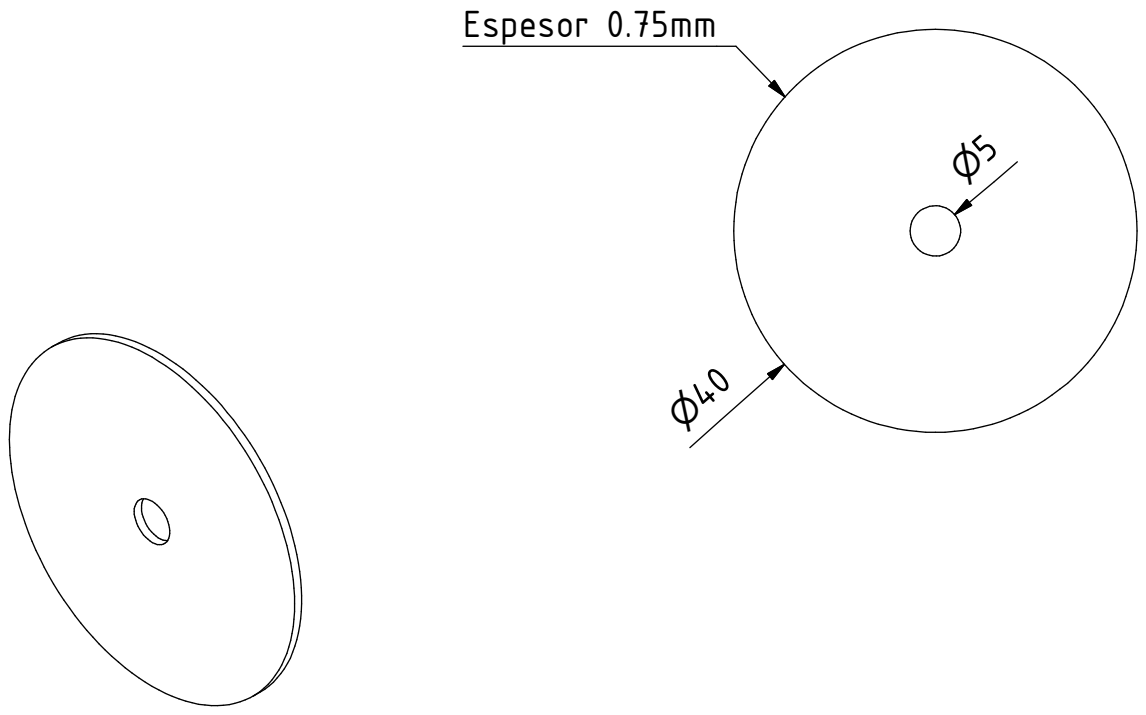
Nota: todas las medidas estan en mm.

PROYECTO	CREADO POR	APROBADO POR	FECHA	VERSIÓN
Bomba de hilo	J. Zeron	A. Morillo	03/09/2021	1.0
NOMBRE DE PIEZA	NOMBRE DE ARCHIVO	CÓDIGO		
Espaciador de guía	Guide spacer.ipt	3.3		
DESARROLLADO POR	REDISEÑADO POR	TIPO DOC.	MATERIAL	CANTIDAD
		Part	Acero A36	4
University of Warwick, DTU	OHO e.V.	LICENCIA	ESCALA	HOJA
		CC-BY-SA 4.0	1:0.5	22 /29

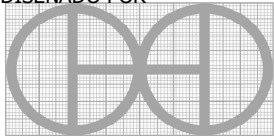


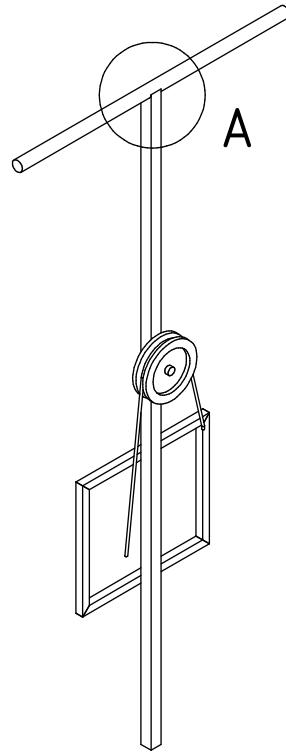
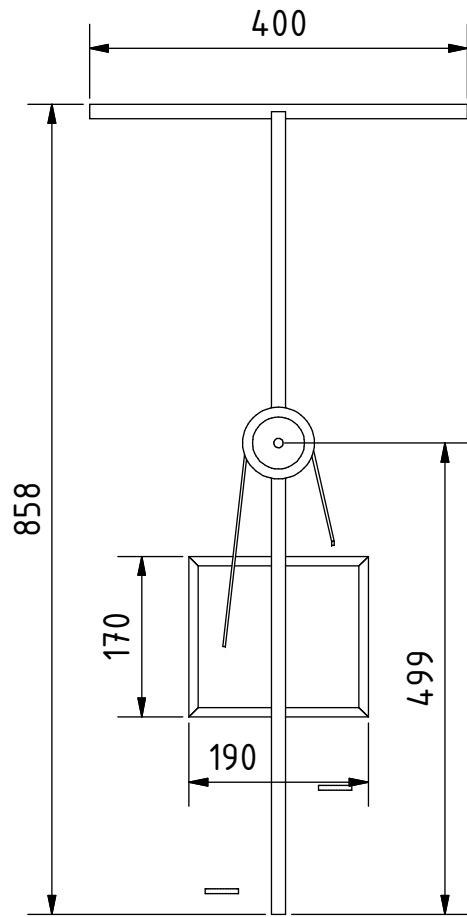
Nota: todas las medidas estan en mm.

PROYECTO	CREADO POR	APROBADO POR	FECHA	VERSIÓN
Bomba de hilo	J. Zeron	A. Morillo	03/09/2021	1.0
NOMBRE DE PIEZA	NOMBRE DE ARCHIVO			CÓDIGO
Junta de goma	Rubber Seal.ipt			3.4
DESARROLLADO POR	REDISEÑADO POR	TIPO DOC.	MATERIAL	CANTIDAD
		Part	Goma	4
University of Warwick, DTUOHO e.V.		LICENCIA	ESCALA	HOJA
		CC-BY-SA 4.0	1:0.75	23 /29

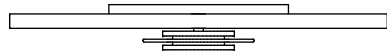
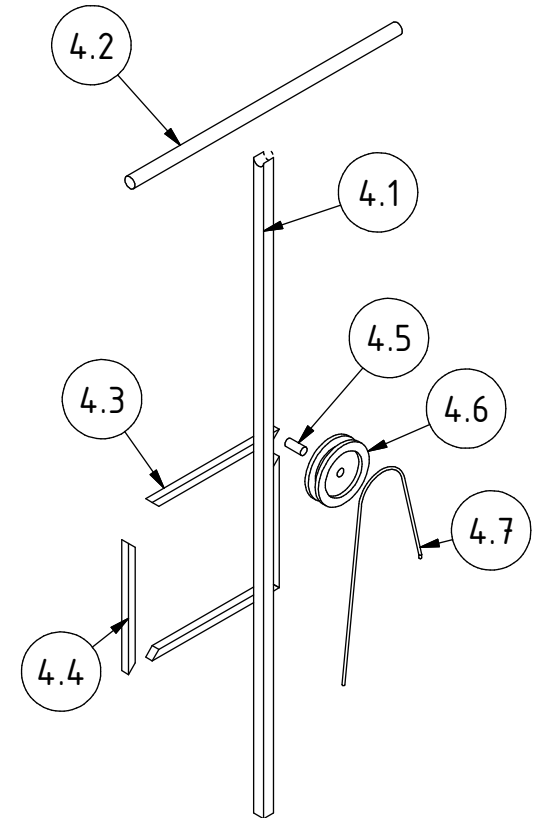
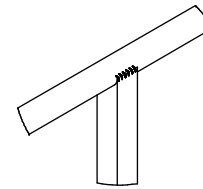


Nota: todas las medidas estan en mm.

PROYECTO	CREADO POR	APROBADO POR	FECHA	VERSIÓN
Bomba de hilo	J. Zeron	A. Morillo	03/09/2021	1.0
NOMBRE DE PIEZA	NOMBRE DE ARCHIVO			CÓDIGO
Disco de acero	Steel disc.ipt			3.5
DESARROLLADO POR	REDISEÑADO POR	TIPO DOC.	MATERIAL	CANTIDAD
		Part	Acero C45	4
University of Warwick, DTU OHO e.V.		LICENCIA	ESCALA	HOJA
		CC-BY-SA 4.0	1:0.75	24 /29

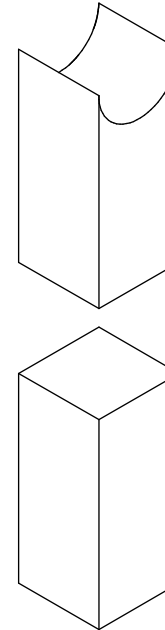
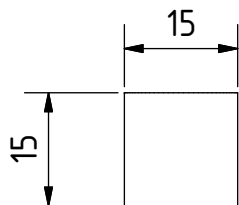
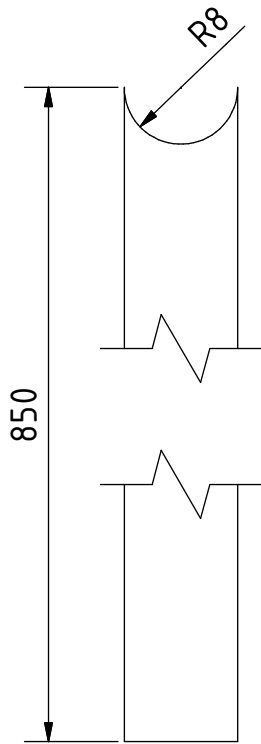


A (1 : 4)



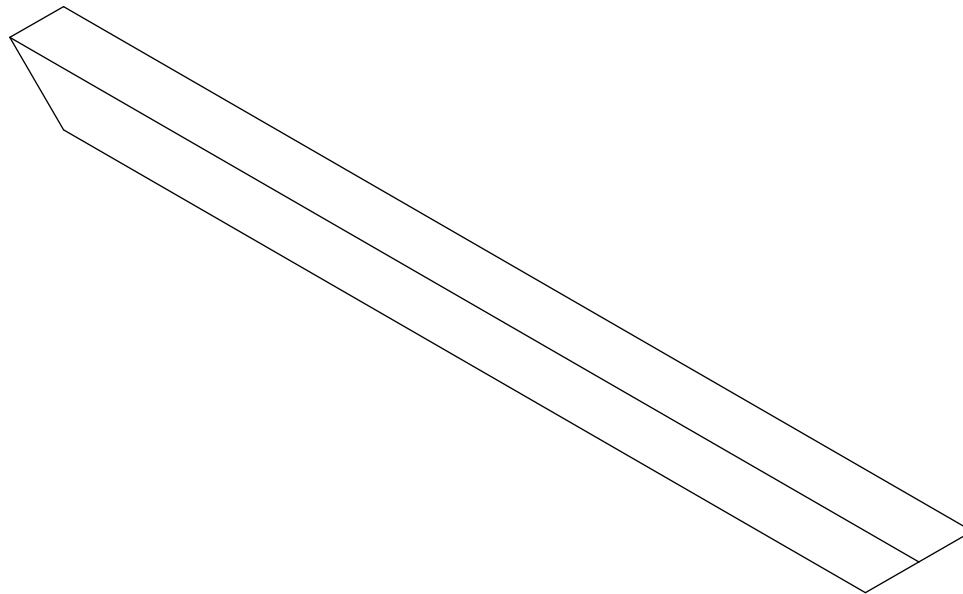
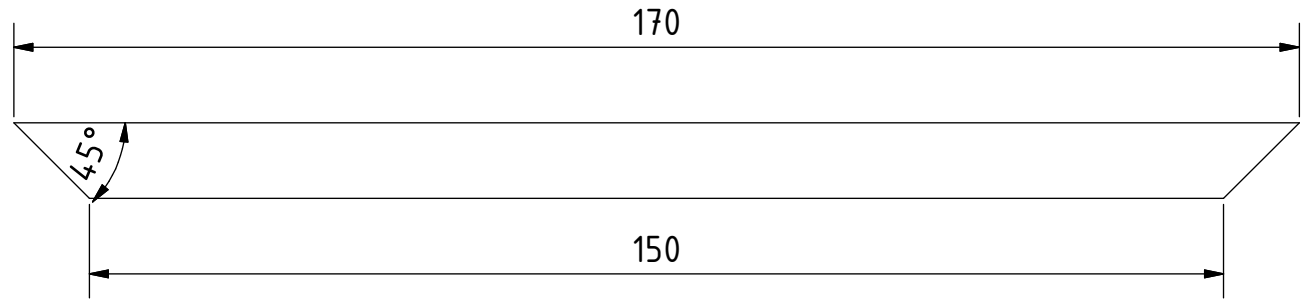
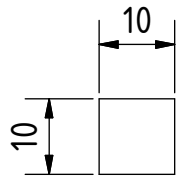
Nota: todas las medidas estan en mm.

PROYECTO	CREADO POR	APROBADO POR	FECHA	VERSIÓN
Bomba de hilo	J. Zeron	A. Morillo	03/09/2021	1.0
NOMBRE DE PIEZA	NOMBRE DE ARCHIVO	CÓDIGO		
Mango	Handle.ipn	4.0		
DESARROLLADO POR	REDISEÑADO POR	TIPO DOC.	MATERIAL	CANTIDAD
		Assembly		
University of Warwick, DTUOHO e.V.		LICENCIA	ESCALA	HOJA
		CC-BY-SA 4.0	1:8	25 /29

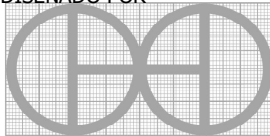


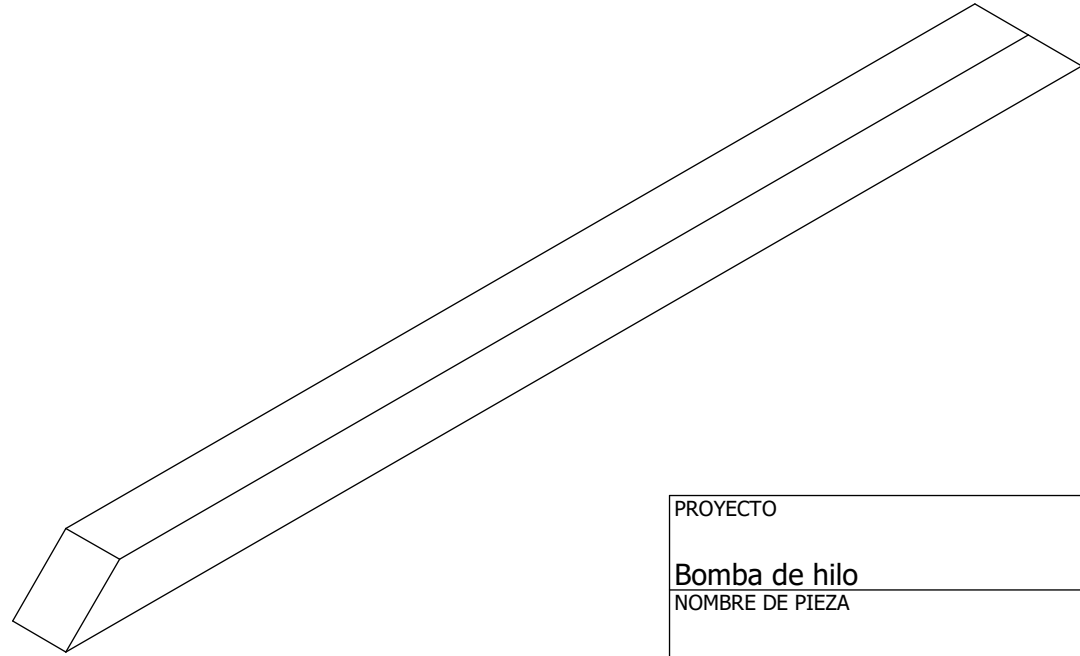
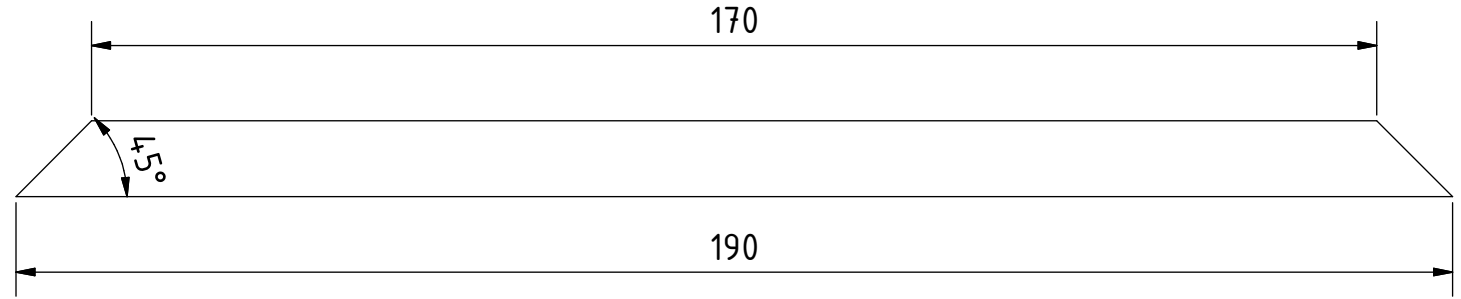
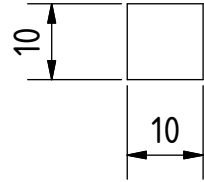
Nota: todas las medidas estan en mm.

PROYECTO	CREADO POR	APROBADO POR	FECHA	VERSIÓN
Bomba de hilo	J. Zeron	A. Morillo	03/09/2021	1.0
NOMBRE DE PIEZA	NOMBRE DE ARCHIVO			CÓDIGO
Mango de tubo	Tube handle.ipt			4.1
DESARROLLADO POR	REDISEÑADO POR	TIPO DOC.	MATERIAL	CANTIDAD
		Part	Acero A36	1
University of Warwick, DTUOHO e.V.		LICENCIA	ESCALA	HOJA
		CC-BY-SA 4.0	1:1	26 /29



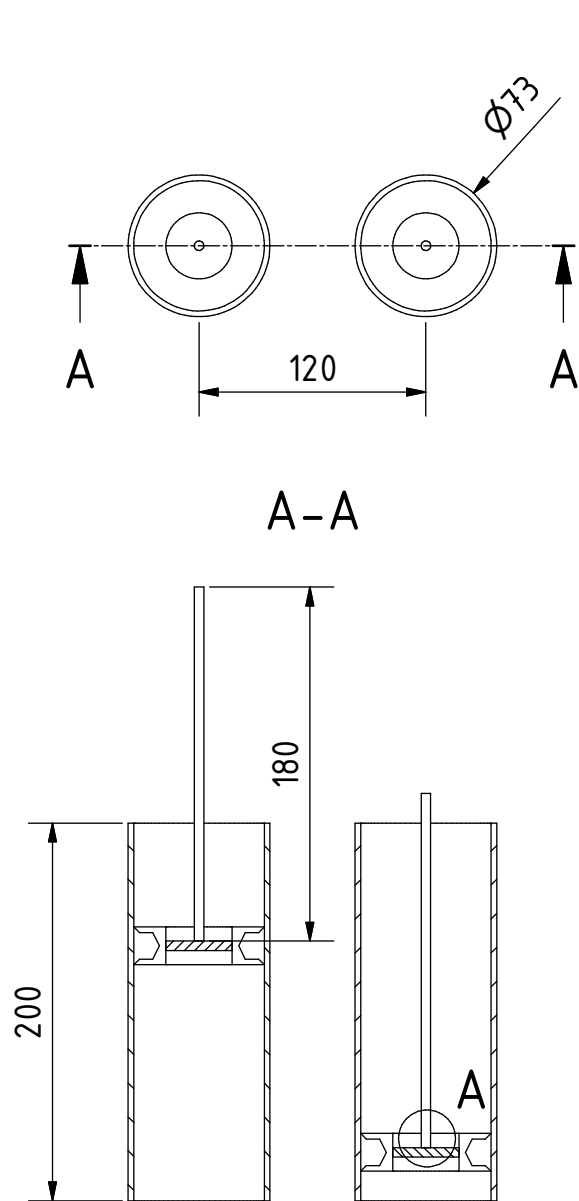
Nota: todas las medidas estan en mm.

PROYECTO	CREADO POR	APROBADO POR	FECHA	VERSIÓN
Bomba de hilo	J. Zeron	A. Morillo	03/09/2021	1.0
NOMBRE DE PIEZA	NOMBRE DE ARCHIVO			CÓDIGO
Marco A	Frame A.ipt			4.3
DESARROLLADO POR	REDISEÑADO POR	TIPO DOC.	MATERIAL	CANTIDAD
		Part	Acero A36	2
University of Warwick, DTUOHO e.V.		LICENCIA	ESCALA	HOJA
		CC-BY-SA 4.0	1:1	27 /29

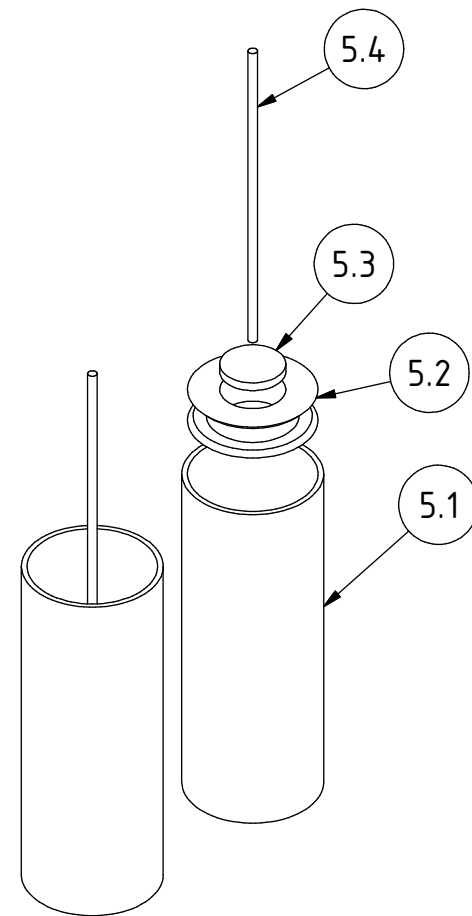
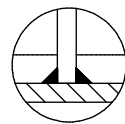


Nota: todas las medidas estan en mm.

PROYECTO	CREADO POR	APROBADO POR	FECHA	VERSIÓN
Bomba de hilo	J. Zeron	A. Morillo	03/09/2021	1.0
NOMBRE DE PIEZA	NOMBRE DE ARCHIVO			CÓDIGO
Marco B	Frame B.ipt			4.4
DESARROLLADO POR	REDISEÑADO POR	TIPO DOC.	MATERIAL	CANTIDAD
		Part	Acero A36	2
University of Warwick, DTU		LICENCIA	ESCALA	HOJA
OHO e.V.		CC-BY-SA 4.0	1:1	28 /29



A (1 : 2)



Nota: todas las medidas estan en mm.

PROYECTO	CREADO POR	APROBADO POR	FECHA	VERSIÓN
Bomba de hilo	J. Zeron	A. Morillo	03/09/2021	1.0
NOMBRE DE PIEZA	NOMBRE DE ARCHIVO	CÓDIGO		
Cilindro	Cylinder.ipn	5.0		
DESARROLLADO POR	REDISEÑADO POR	TIPO DOC.	MATERIAL	CANTIDAD
		Assembly		-
University of Warwick, DTUOHO e.V.		LICENCIA	ESCALA	HOJA
		CC-BY-SA 4.0	1:4	29 /29