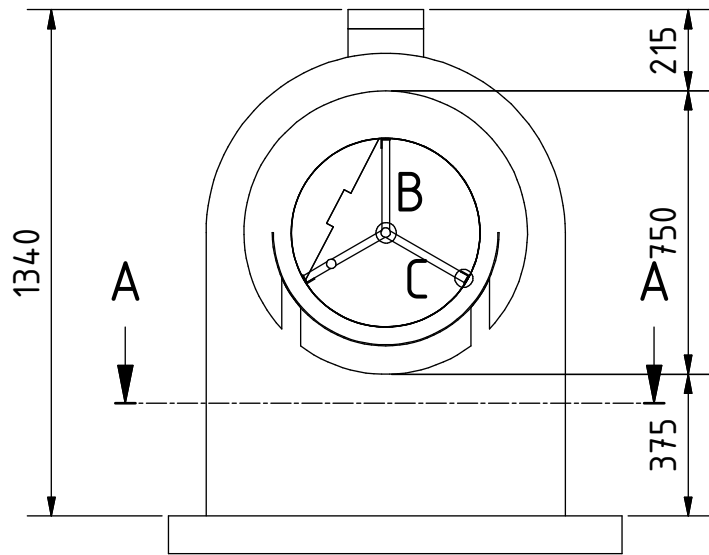
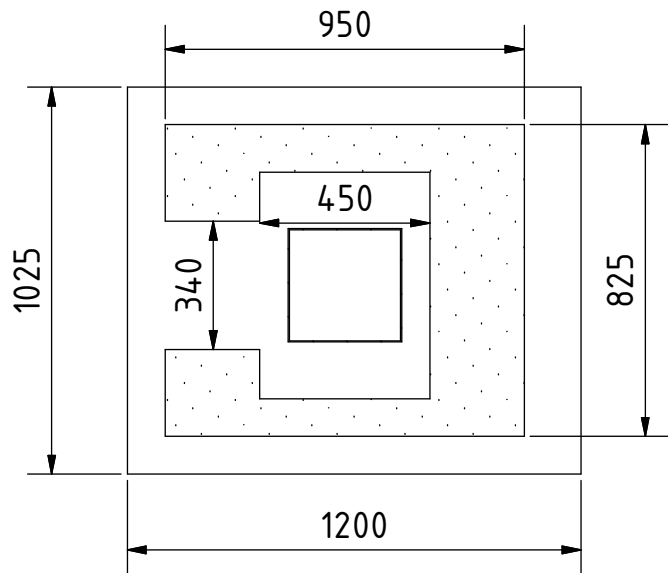


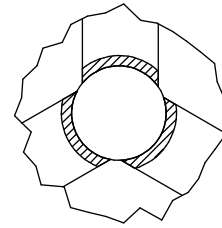
ELEVATION (1 : 20)



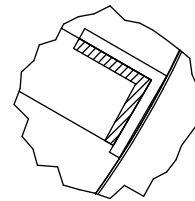
A-A (1 : 20)



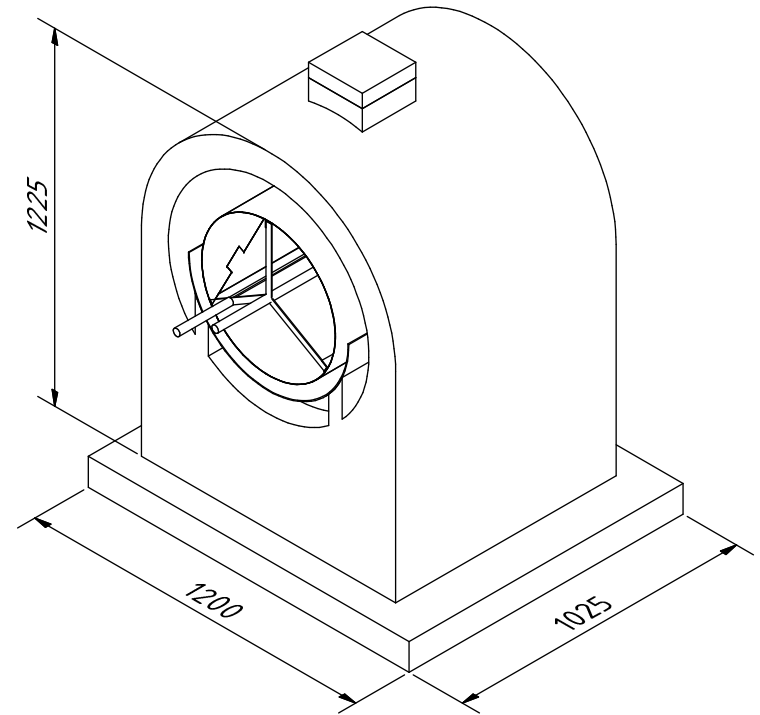
B (1 : 2)



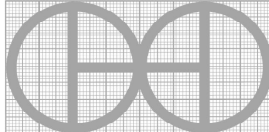
C (1 : 2)

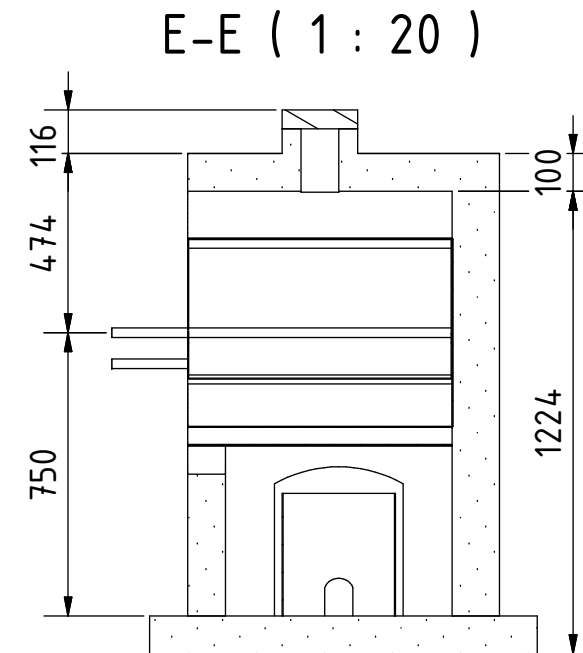
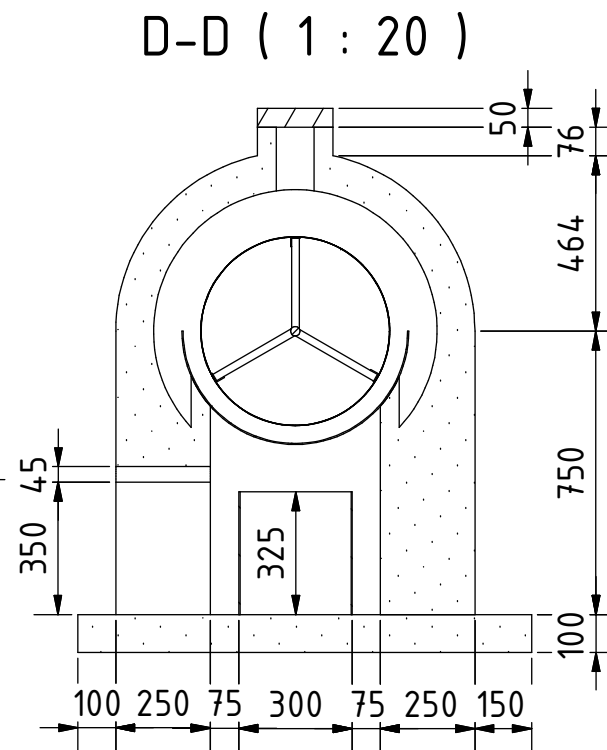
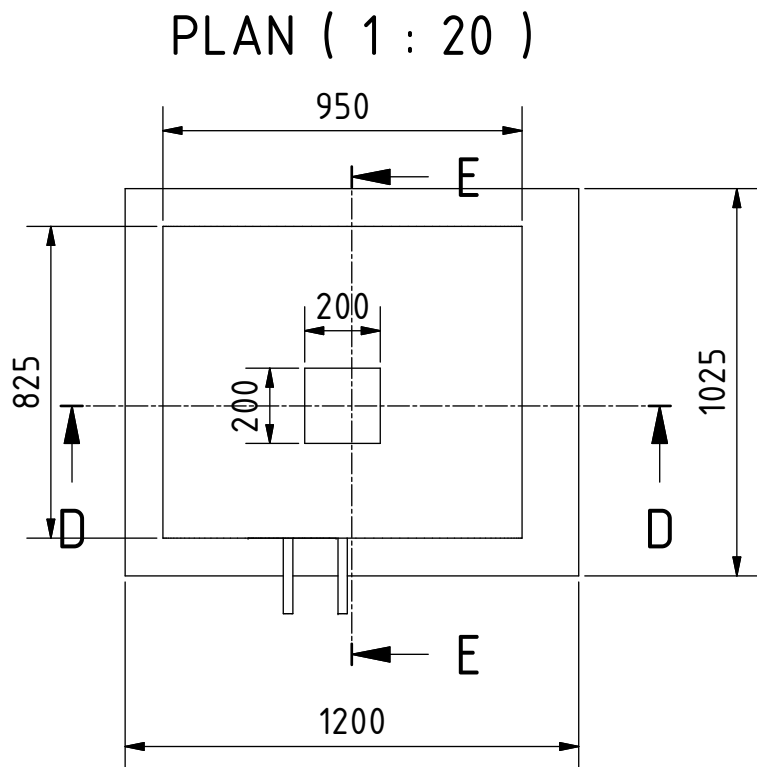


ISOMETRIC (1 : 20)



Hinweis: Alle einheiten in mm.

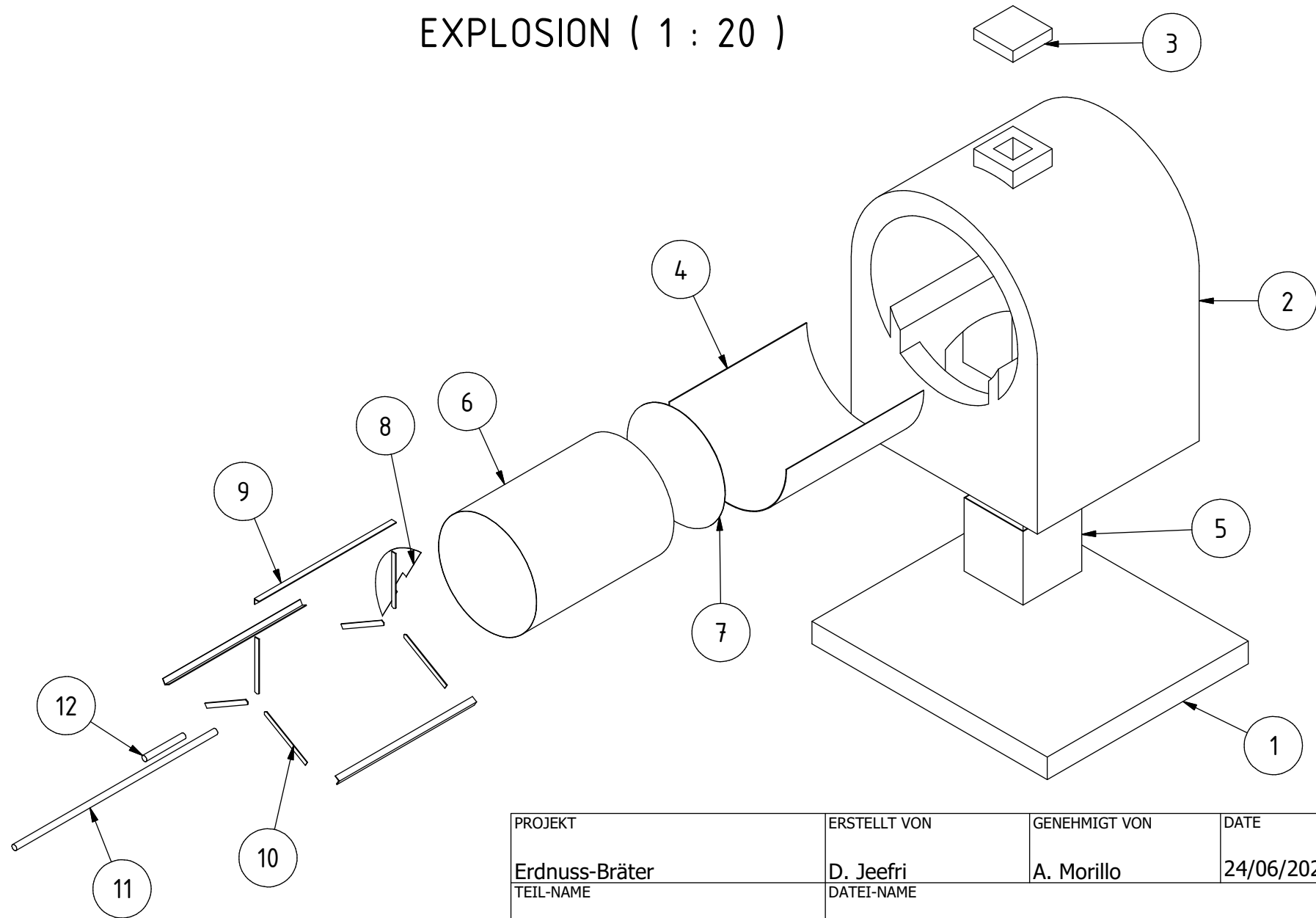
PROJEKT	ERSTELLT VON	GENEHMIGT VON	DATE	VERSION
Erdnuss-Bräter	D. Jeeфри	A. Morillo	24/06/2021	1.0
TEIL-NAME	DATEI-NAME			TEIL-CODE
3d-Ansichten	pac_pr_peanut-roaster.iam			A1
ENTWICKELT VON	UMGESTALTET VON	DOK. TYP	WERKSTOFF	MENGE
		Assembly		1
Practical Action	OHO e.V.	LIZENZ	SCALE	SEITE
		CC-BY-SA 4.0	1:20	1 / 15

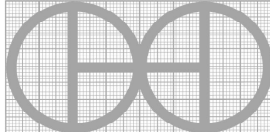


Hinweis: Alle einheiten in mm.

PROJEKT	ERSTELLT VON	GENEHMIGT VON	DATE	VERSION
Erdnuss-Bräter	D. Jeeфри	A. Morillo	24/06/2021	1.0
TEIL-NAME	DATEI-NAME	TEIL-CODE		
3d-Ansichten	pac_pr_peanut-roaster.iam	A1		
ENTWICKELT VON	UMGESTALTET VON	DOK. TYP	WERKSTOFF	MENGE
Practical Action	OHO e.V.	Assembly		1
		LIZENZ	SCALE	SEITE
		CC-BY-SA 4.0	1:20	2 / 15

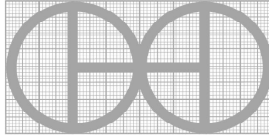
EXPLOSION (1 : 20)



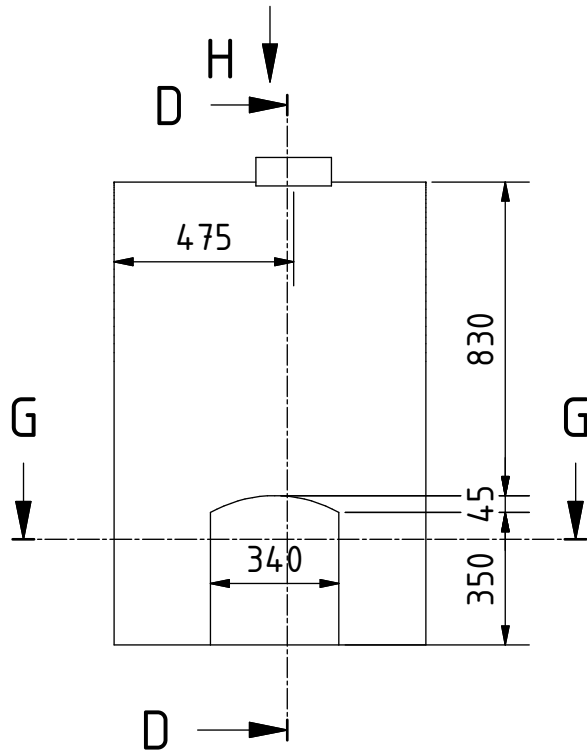
PROJEKT	ERSTELLT VON	GENEHMIGT VON	DATE	VERSION
Erdnuss-Bräter	D. Jeefri	A. Morillo	24/06/2021	1.0
TEIL-NAME	DATEI-NAME			TEIL-CODE
Explosionsdarstellung 3d	pac_pr_peanut-roaster.ipn			A2
ENTWICKELT VON	UMGESTALTET VON	DOK. TYP	WERKSTOFF	MENGE
		Assembly		1
Practical Action	OHO e.V.	LIZENZ	SCALE	SEITE
		CC-BY-SA 4.0	1:20	3 /15

Parts list

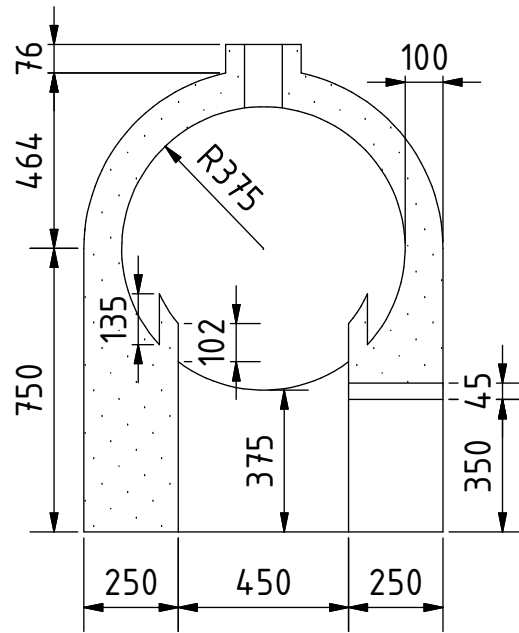
POS	QTY	TEIL NAME	DATEI-NAME	TEIL-TYP	SPEZIFIKATIONEN	SEITE
A1	1	3d-Ansichten	pac_pr_peanut-roaster.iam	Assembly	-	1
A1	1	3d-Ansichten	pac_pr_peanut-roaster.iam	Assembly	-	2
A2	1	Explosionsdarstellung 3d	pac_pr_peanut-roaster.ipn	Assembly	-	3
B1	1	Teileliste	pac_pr_peanut-roaster.csv	-	-	4
1	1	Boden	Floor.ipt	Production	Geformte Erde	-
2	1	Ziegelstein klin	Brick klin.ipt	Production	Ziegel und Lehm	5
3	1	Schornsteinkappe	Chimney cap.ipt	Production	Klien getrocknete Kiefer	6
4	1	Äußere Trommel	Outer drum.ipt	Production	Leere Trommel	7
5	1	Feuerraum	Fire box.ipt	Production	22/24 Gauge GI Stahlblech	8
6	1	Trommel A	Drum A.ipt	Production	22/24 Gauge GI-Stahlblech	9
7	1	Trommel B	Drum B.ipt	Production	22/24 Gauge GI-Stahlblech	10
8	1	Trommel C	Drum C.ipt	Production	22/24 Gauge GI Stahlblech	11
9	3	Winkel	Angle.ipt	Production	Stahl A36 25x25 mm	12
10	6	Flach	Flat.ipt	Production	Stahl A36 20x3 mm	13
11	1	Stab A	Rod A.ipt	Production	25mm Stahl A36 Stabmitte	14
12	1	Stange B	Rod B.ipt	Production	25mm mittlerer Stahl A36-Stab	15

PROJEKT	ERSTELLT VON	GENEHMIGT VON	DATE	VERSION
Erdnuss-Bräter	D. Jeeфри	A. Morillo	24/06/2021	1.0
TEIL-NAME	DATEI-NAME	TEIL-CODE		
Teileliste	pac_pr_peanut-roaster.csv	B1		
ENTWICKELT VON	UMGESTALTET VON	DOK. TYP	WERKSTOFF	MENGE
		Parts list		1
Practical Action	OHO e.V.	LIZENZ	SCALE	SEITE
		CC-BY-SA 4.0		4 /15

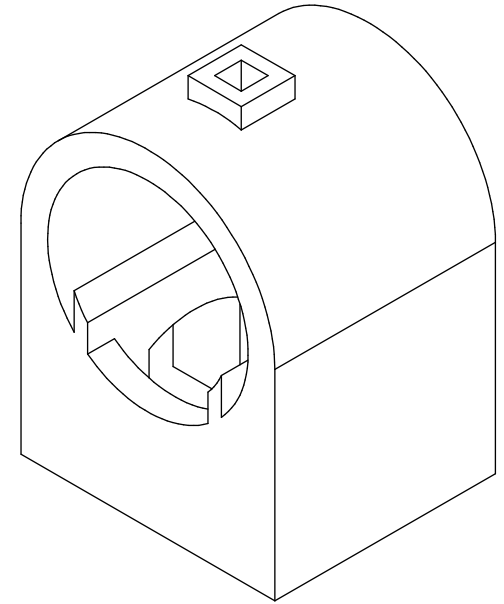
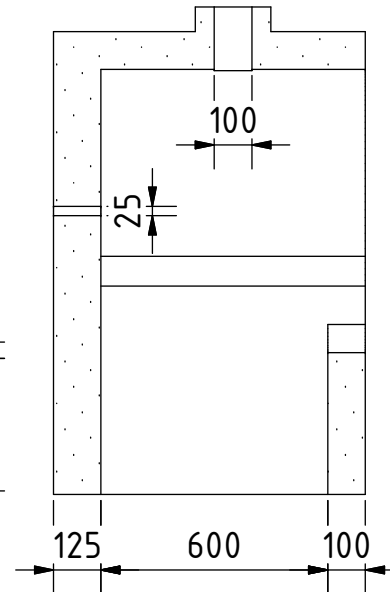
ELEVATION (1 : 20)



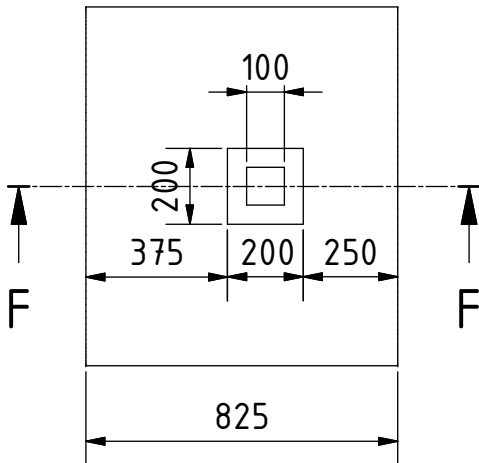
D-D (1 : 20)



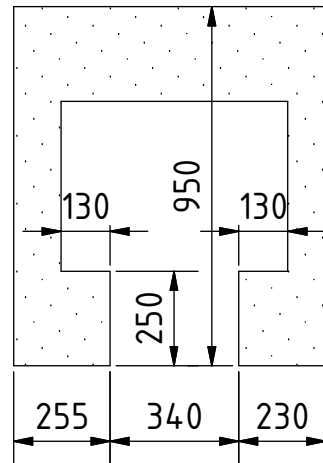
F-F (1 : 20)



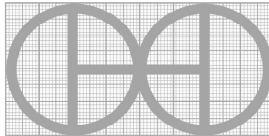
H (1 : 20)



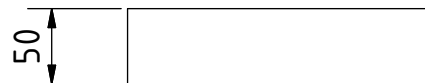
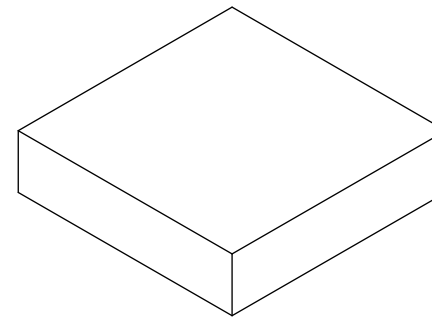
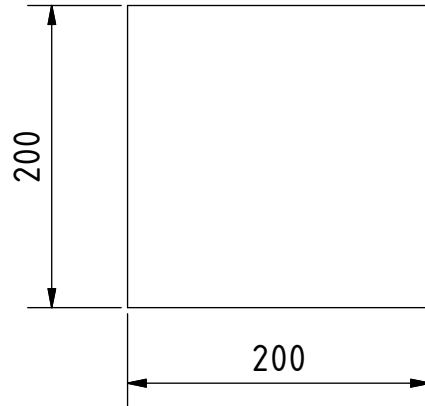
G-G (1 : 20)



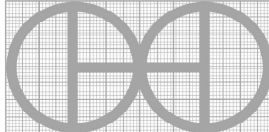
Hinweis: Alle einheiten in mm.

PROJEKT	ERSTELLT VON	GENEHMIGT VON	DATE	VERSION
Erdnuss-Bräter	D. Jeefri	A. Morillo	24/06/2021	1.0
TEIL-NAME	DATEI-NAME	TEIL-CODE		
Ziegelstein klin	Brick klin.ipt	2		
ENTWICKELT VON	UMGESTALTET VON	DOK. TYP	WERKSTOFF	MENGE
		Part	Ziegel und Ton	1
Practical Action	OHO e.V.	LIZENZ	SCALE	SEITE
		CC-BY-SA 4.0	1:20	5 /15

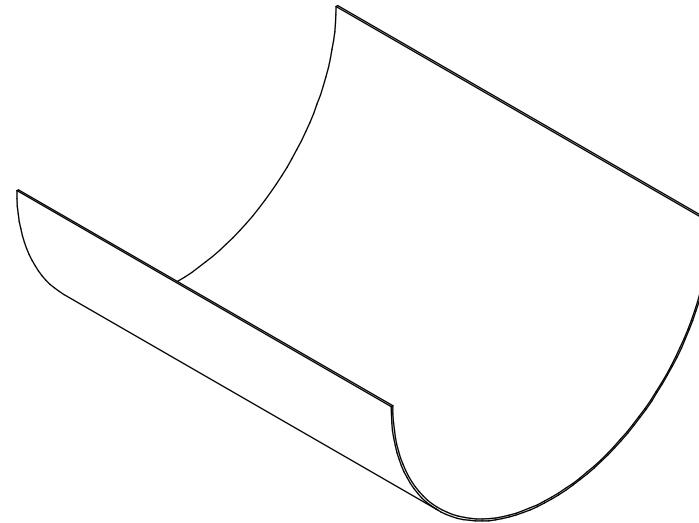
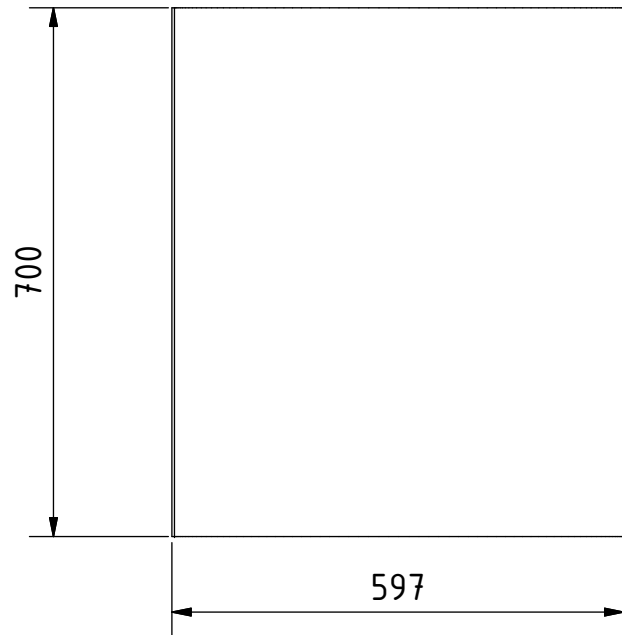
PLAN (1 : 5)



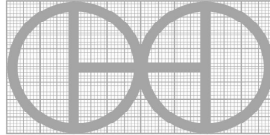
Hinweis: Alle einheiten in mm.

PROJEKT	ERSTELLT VON	GENEHMIGT VON	DATE	VERSION
Erdnuss-Bräter	D. Jeeфри	A. Morillo	24/06/2021	1.0
TEIL-NAME	DATEI-NAME			TEIL-CODE
Schornsteinkappe	Chimney cap.ipt			3
ENTWICKELT VON	UMGESTALTET VON	DOK. TYP	WERKSTOFF	MENGE
		Part	Hartholz	1
Practical Action	OHO e.V.	LIZENZ	SCALE	SEITE
		CC-BY-SA 4.0	1:5	6 /15

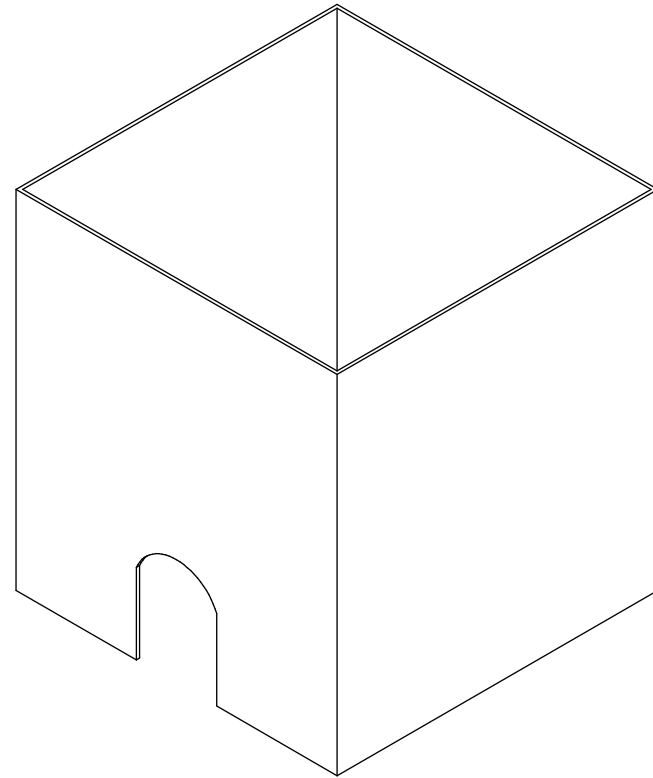
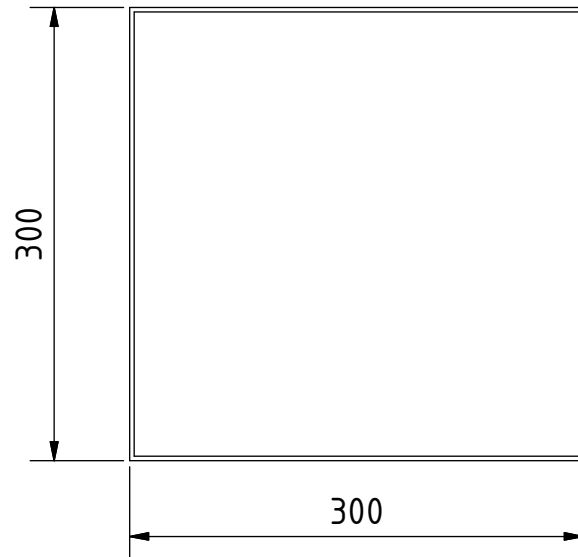
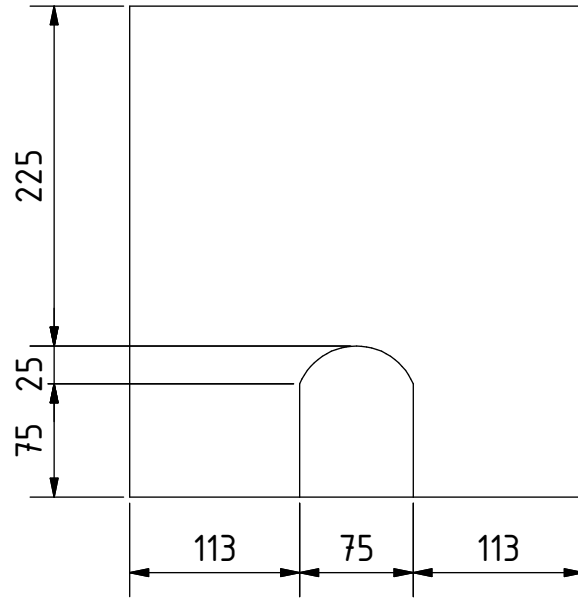
ELEVATION (1 : 10)



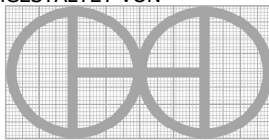
Hinweis: Alle einheiten in mm.

PROJEKT	ERSTELLT VON	GENEHMIGT VON	DATE	VERSION
Erdnuss-Bräter	D. Jeeфри	A. Morillo	24/06/2021	1.0
TEIL-NAME	DATEI-NAME			TEIL-CODE
Äußere Trommel	Outer drum.ipt			4
ENTWICKELT VON	UMGESTALTET VON	DOK. TYP	WERKSTOFF	MENGE
		Part	Metallfassschrott	1
Practical Action	OHO e.V.	LIZENZ	SCALE	SEITE
		CC-BY-SA 4.0	1:10	7 /15

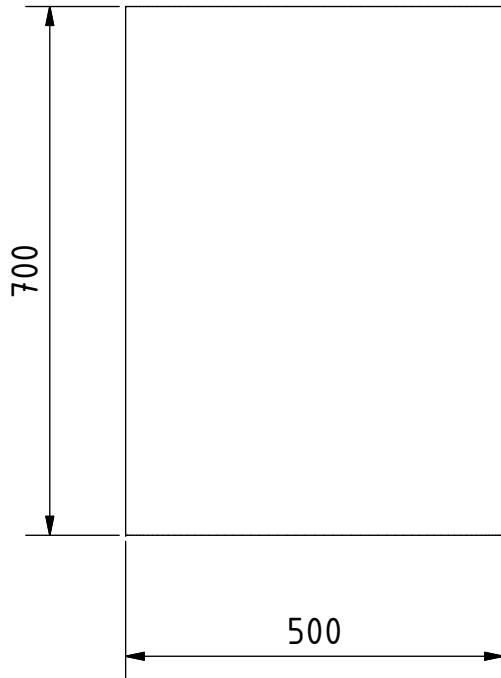
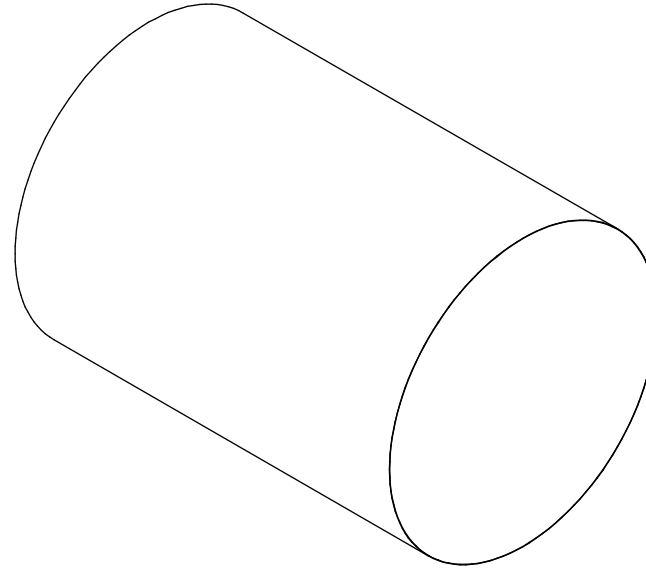
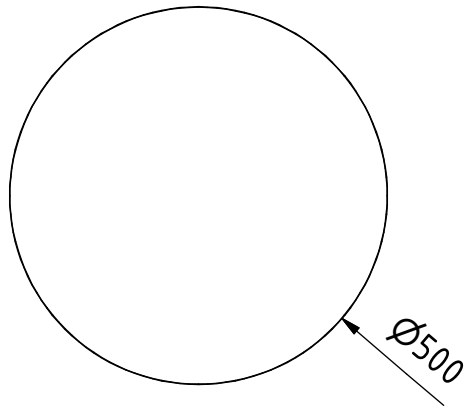
ELEVATION (1 : 5)



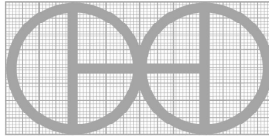
Hinweis: Alle einheiten in mm.

PROJEKT	ERSTELLT VON	GENEHMIGT VON	DATE	VERSION
Erdnuss-Bräter	D. Jeefri	A. Morillo	24/06/2021	1.0
TEIL-NAME	DATEI-NAME			TEIL-CODE
Feuerraum	Fire box.ipt			5
ENTWICKELT VON	UMGESTALTET VON	DOK. TYP	WERKSTOFF	MENGE
		Part	22/24 Gauge GI Stahlblech	1
		LIZENZ	SCALE	SEITE
Practical Action	OHO e.V.	CC-BY-SA 4.0	1:5	8 /15

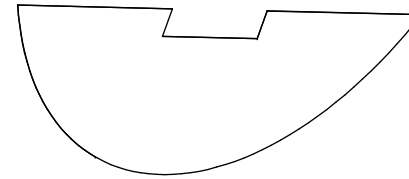
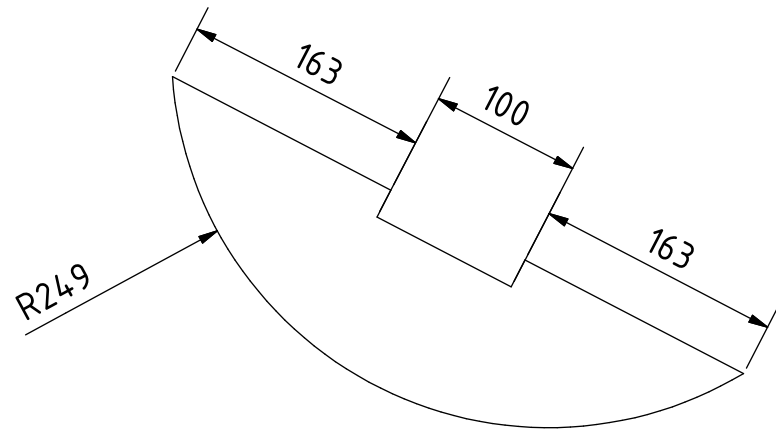
ELEVATION (1 : 10)



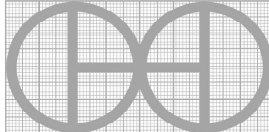
Hinweis: Alle einheiten in mm.

PROJEKT	ERSTELLT VON	GENEHMIGT VON	DATE	VERSION
Erdnuss-Bräter	D. Jeeфри	A. Morillo	24/06/2021	1.0
TEIL-NAME	DATEI-NAME			TEIL-CODE
Trommel A	Drum A.ipt			6
ENTWICKELT VON	UMGESTALTET VON	DOK. TYP	WERKSTOFF	MENGE
		Part	22/24 Gauge GI-Stahlblech	1
Practical Action	OHO e.V.	LIZENZ	SCALE	SEITE
		CC-BY-SA 4.0	1:10	9 /15

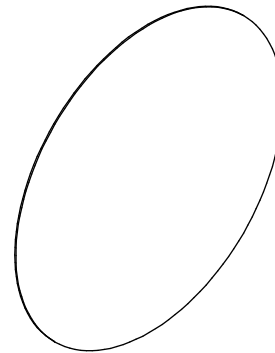
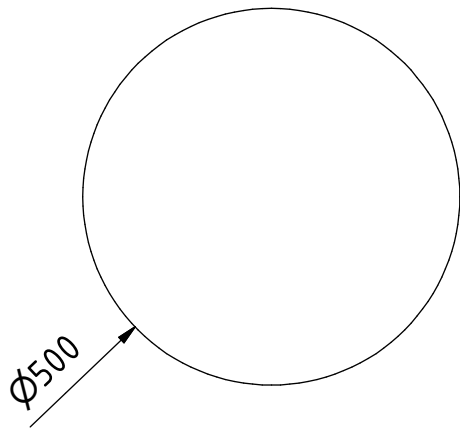
ELEVATION (1 : 5)



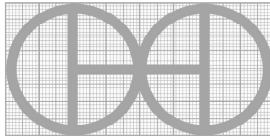
Hinweis: Alle einheiten in mm.

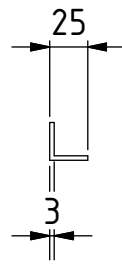
PROJEKT	ERSTELLT VON	GENEHMIGT VON	DATE	VERSION
Erdnuss-Bräter	D. Jeeфри	A. Morillo	24/06/2021	1.0
TEIL-NAME	DATEI-NAME	TEIL-CODE		
Trommel B	Drum B.ipt	7		
ENTWICKELT VON	UMGESTALTET VON	DOK. TYP	WERKSTOFF	MENGE
		Part	22/24 Gauge GI-Stahlblech	1
Practical Action	OHO e.V.	LIZENZ	SCALE	SEITE
		CC-BY-SA 4.0	1:5	10 /15

ELEVATION (1 : 10)

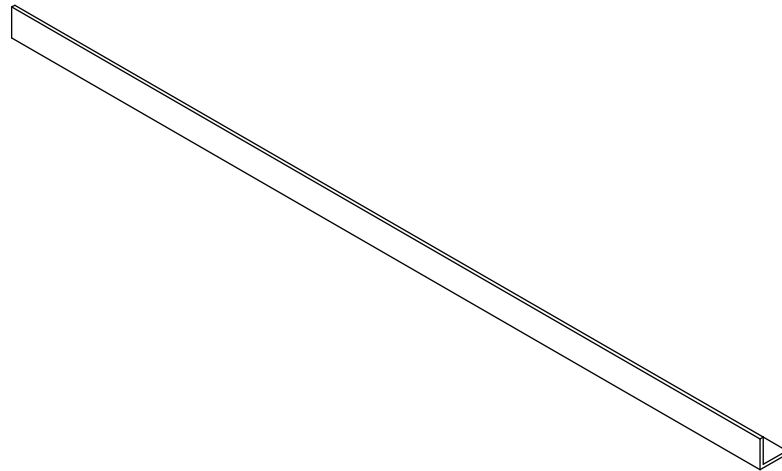
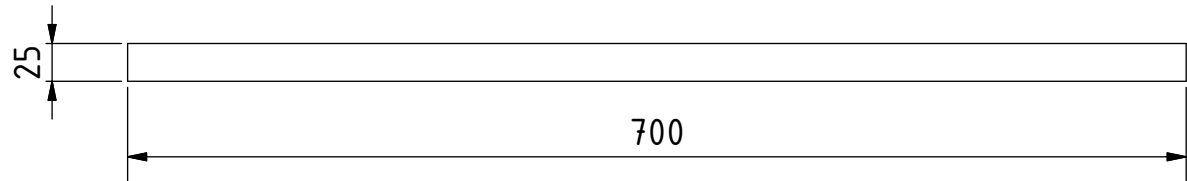


Hinweis: Alle einheiten in mm.

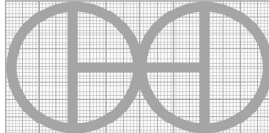
PROJEKT	ERSTELLT VON	GENEHMIGT VON	DATE	VERSION
Erdnuss-Bräter	D. Jeeфри	A. Morillo	24/06/2021	1.0
TEIL-NAME	DATEI-NAME			TEIL-CODE
Trommel C	Drum C.ipt			8
ENTWICKELT VON	UMGESTALTET VON	DOK. TYP	WERKSTOFF	MENGE
		Part	22/24 Gauge GI Stahlblech	1
Practical Action	OHO e.V.	LIZENZ	SCALE	SEITE
		CC-BY-SA 4.0	1:10	11 /15



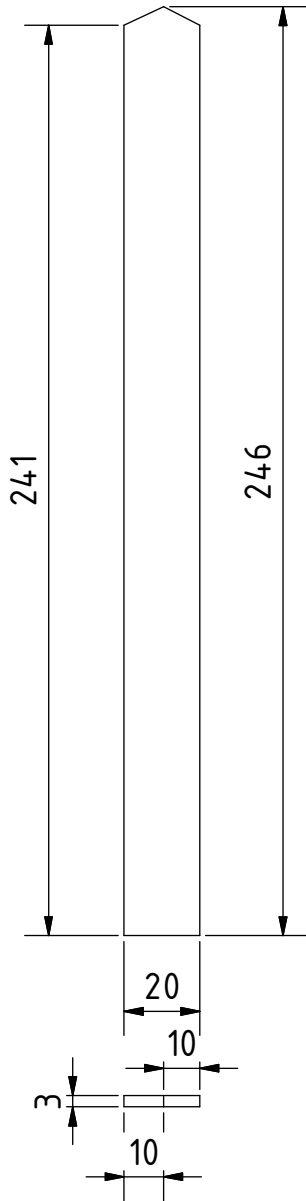
ELEVATION (1 : 5)



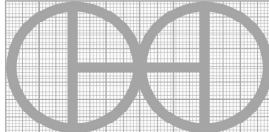
Hinweis: Alle einheiten in mm.

PROJEKT	ERSTELLT VON	GENEHMIGT VON	DATE	VERSION
Erdnuss-Bräter	D. Jeeфри	A. Morillo	24/06/2021	1.0
TEIL-NAME	DATEI-NAME			TEIL-CODE
Winkel	Angle.ipt			9
ENTWICKELT VON	UMGESTALTET VON	DOK. TYP	WERKSTOFF	MENGE
		Part	Stahl A36	3
Practical Action	OHO e.V.	LIZENZ	SCALE	SEITE
		CC-BY-SA 4.0	1:5	12 /15

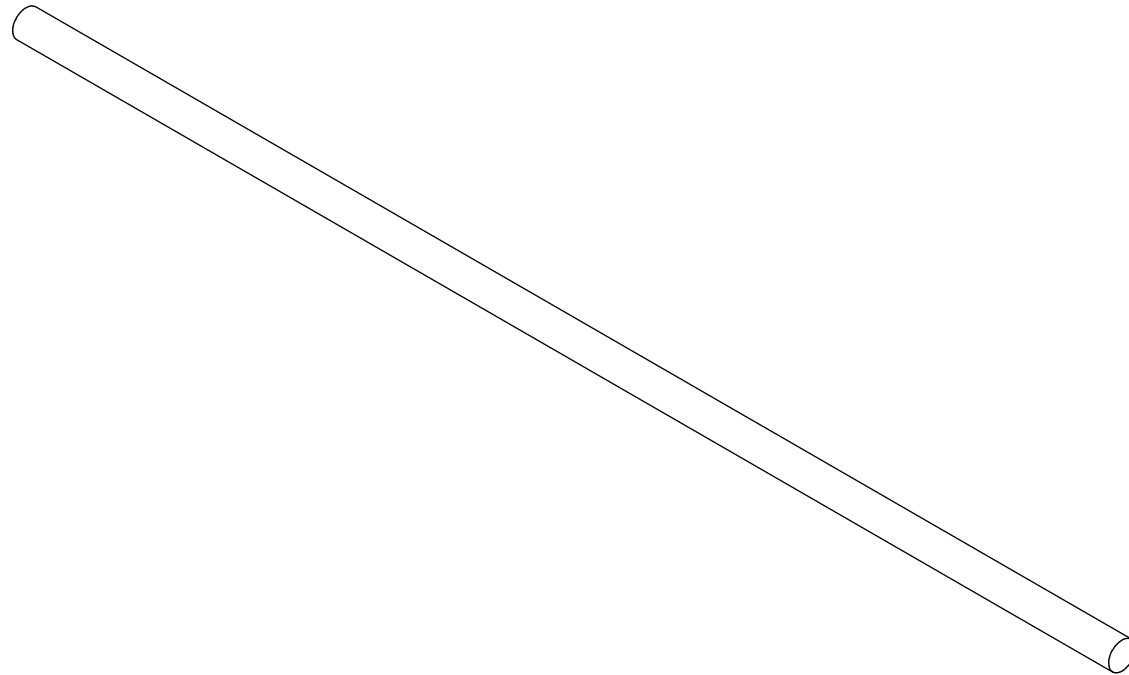
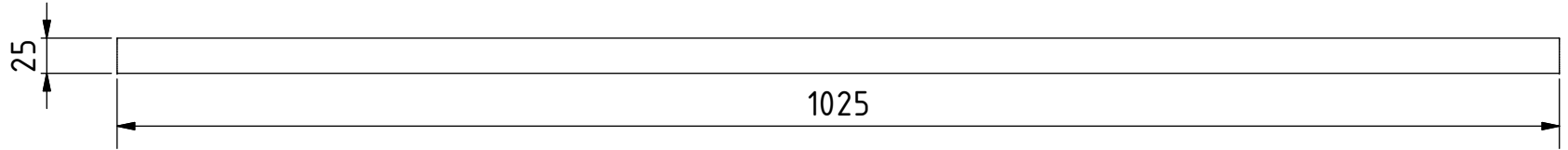
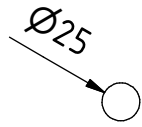
ELEVATION (1 : 2)



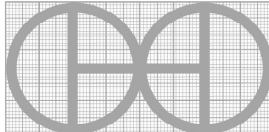
Hinweis: Alle einheiten in mm.

PROJEKT	ERSTELLT VON	GENEHMIGT VON	DATE	VERSION
Erdnuss-Bräter	D. Jeeфри	A. Morillo	24/06/2021	1.0
TEIL-NAME	DATEI-NAME			TEIL-CODE
Flach	Flat.ipt			10
ENTWICKELT VON	UMGESTALTET VON	DOK. TYP	WERKSTOFF	MENGE
		Part	Stahl A36	6
Practical Action	OHO e.V.	LIZENZ	SCALE	SEITE
		CC-BY-SA 4.0	1:2	13 /15

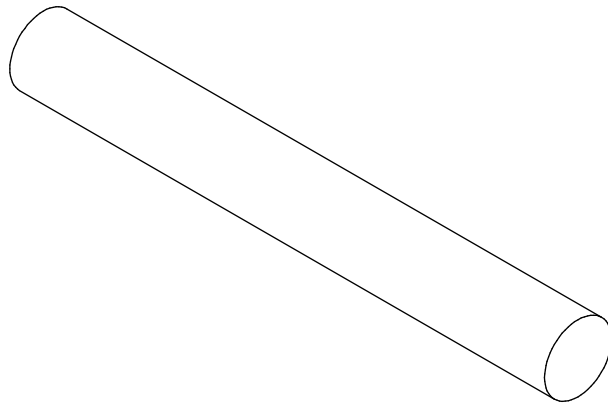
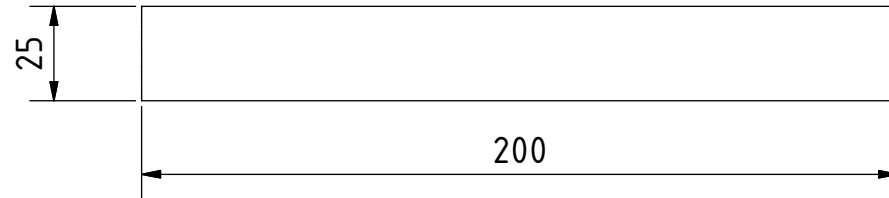
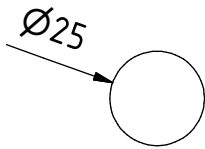
ELEVATION (1 : 5)



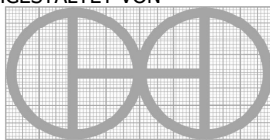
Hinweis: Alle einheiten in mm.

PROJEKT	ERSTELLT VON	GENEHMIGT VON	DATE	VERSION
Erdnuss-Bräter	D. Jeeфри	A. Morillo	24/06/2021	1.0
TEIL-NAME	DATEI-NAME			TEIL-CODE
Stab A	Rod A.ipt			11
ENTWICKELT VON	UMGESTALTET VON	DOK. TYP	WERKSTOFF	MENGE
		Part	Mittelstahl A36 Stange	1
Practical Action	OHO e.V.	LIZENZ	SCALE	SEITE
		CC-BY-SA 4.0	1:5	14 /15

ELEVATION (1 : 2)



Hinweis: Alle einheiten in mm.

PROJEKT	ERSTELLT VON	GENEHMIGT VON	DATE	VERSION
Erdnuss-Bräter	D. Jeeфри	A. Morillo	24/06/2021	1.0
TEIL-NAME	DATEI-NAME			TEIL-CODE
Stange B	Rod B.ipt			12
ENTWICKELT VON	UMGESTALTET VON	DOK. TYP	WERKSTOFF	MENGE
		Part	Mittelstahl A36 Stange1	
Practical Action	OHO e.V.	LIZENZ	SCALE	SEITE
		CC-BY-SA 4.0	1:2	15 /15