

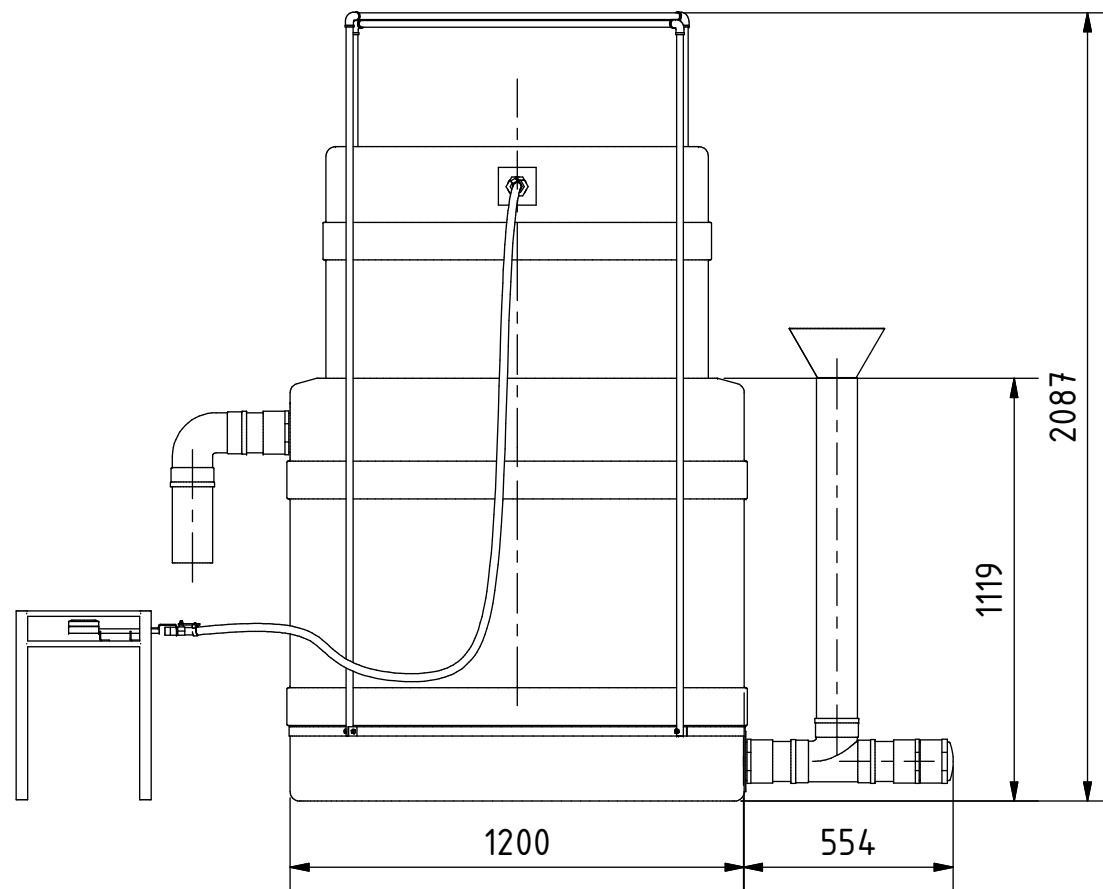
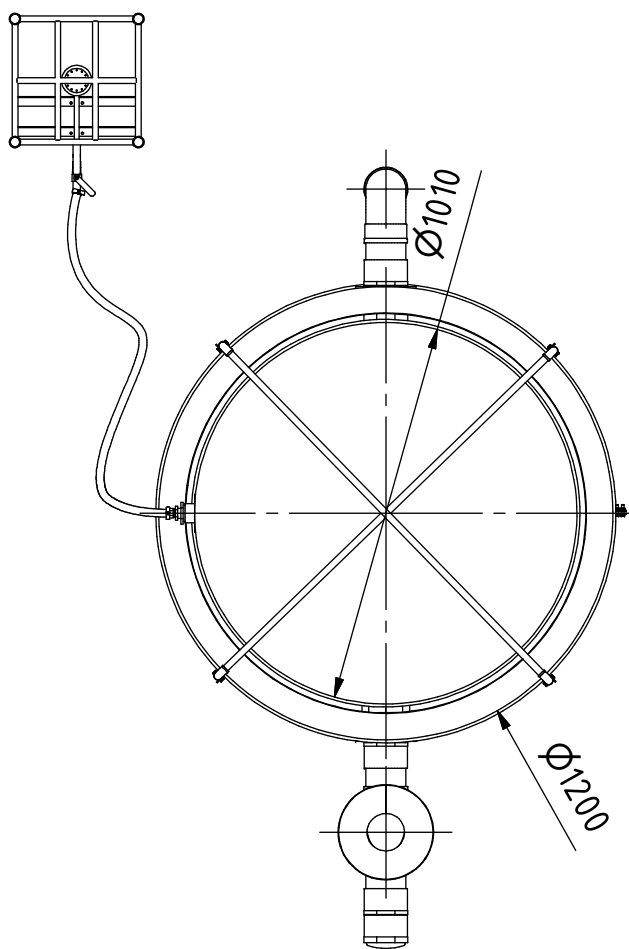


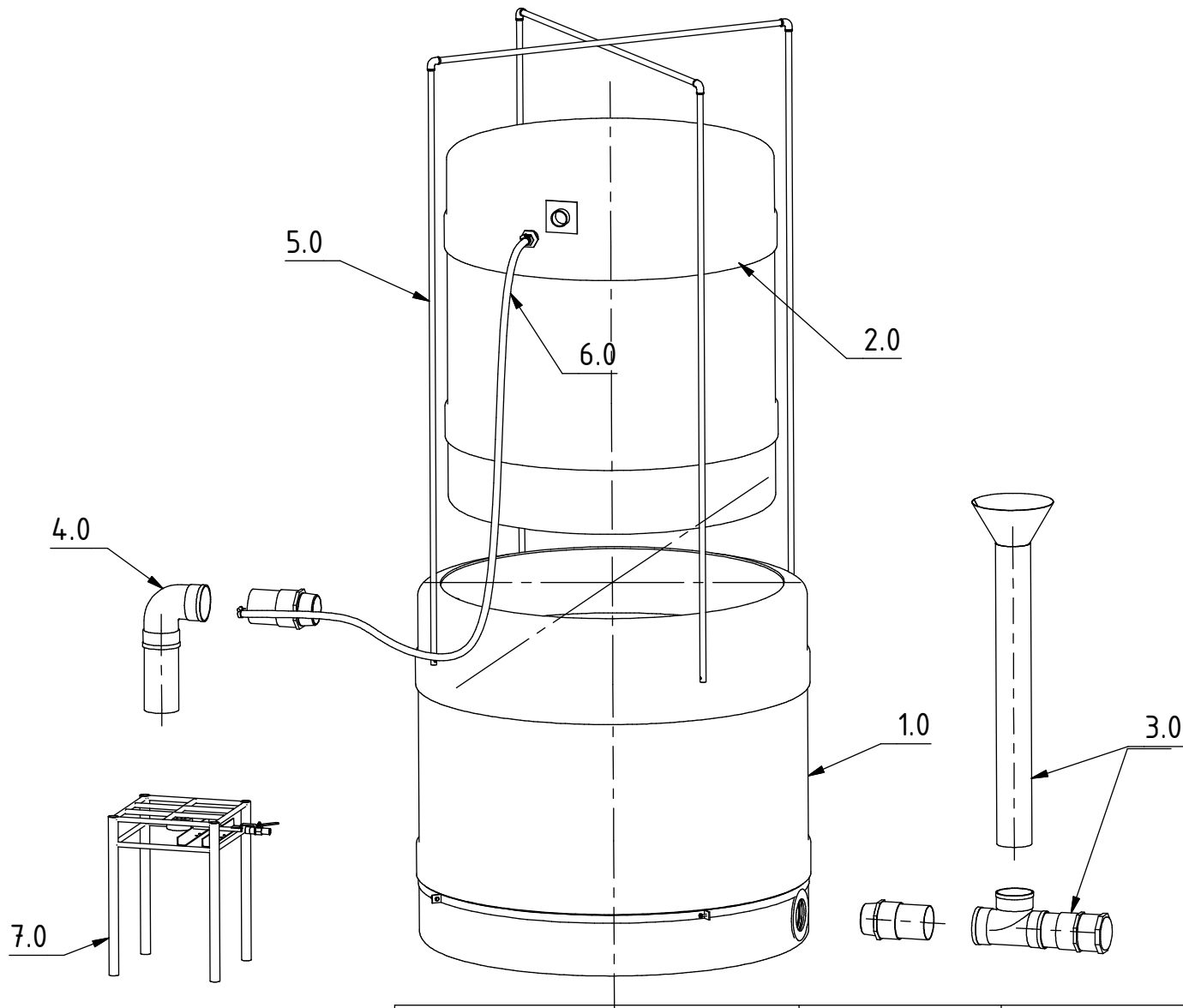




PROYECTO		CREADO POR	APROBADO POR	FECHA	VERSIÓN
Biodigestor de cúpula flotante		D.MOSQUERA	D. JAEGER	02-06-21	1.0
NOMBRE DE PIEZA		NOMBRE DE ARCHIVO			CÓDIGO
Vistas 3D		aid_fdb_A1_floating-dome-biodigestor.iam			A1
DESARROLLADO POR	REDISEÑADO POR	APOYADO POR	TIPO DOC.	MATERIAL	CANTIDAD
Appropriate Infrastructure Development Group	 OPEN SOURCE ECOLOGY GERMANY	 E.ON STIFTUNG	ASSEMBLY		1
			LICENCIA	ESCALA	HOJA
	OSEG	E.ON STIFTUNG	CC-BY-SA 4.0	1:20	1 / 40





PROYECTO		CREADO POR	APROBADO POR		FECHA	VERSIÓN
Biodigestor de cúpula flotante		D.MOSQUERA	D. JAEGER		02-06-21	1.0
NOMBRE DE PIEZA		NOMBRE DE ARCHIVO				CÓDIGO
Vistas en 3D		aid_fdb_A1_floating-dome-biodigestor.iam				A1
DESARROLLADO POR	REDISEÑADO POR	APOYADO POR	TIPO DOC.	MATERIAL		CANTIDAD
Appropriate Infrastructure Development Group	 OPEN SOURCE ECOLOGY GERMANY	 <b>E.ON</b> <b>STIFTUNG</b>	ASSEMBLY			1
			LICENCIA	ESCALA	HOJA	
	OSEG	E.ON STIFTUNG	CC-BY-SA 4.0	1:30	2 /40	



PROYECTO		CREADO POR	APROBADO POR	FECHA	VERSIÓN
Biodigestor de cúpula flotante		D.MOSQUERA	D. JAEGER	02-06-21	1.0
NOMBRE DE PIEZA		NOMBRE DE ARCHIVO			CÓDIGO
Despiece en 3D		aid_fdb_A2_floating-dome-biodigestor.ipn			A2
DESARROLLADO POR	REDISEÑADO POR	APOYADO POR	TIPO DOC.	MATERIAL	CANTIDAD
Appropriate Infrastructure Development Group	 OPEN SOURCE ECOLOGY GERMANY OSEG	 E.ON STIFTUNG	ASSEMBLY		1
			LICENCIA	ESCALA	HOJA
		E.ON STIFTUNG	CC-BY-SA 4.0	1:30	3 /40



## PART LIST

POS	POS.OLD	CANT	NOMBRE DE PIEZA	NOMBRE DE ARCHIVO	TIPO PZA	ESPECIFICACIONES	HOJA
A1		1	Vistas en 3D	aid_fdb_A1_floating-dome-biodigestor.iam			1
A1		1	Vistas en 3D				2
A2		1	Despiece en 3D	aid_fdb_A2_floating-dome-biodigestor.ipn			3
B1			Lista de piezas				4
B2			Lista de piezas				5
C1			Notas tecnicas				6
C2			Notas tecnicas				7
C3			Notas tecnicas				8
1.0		1	Depósito grande	aid_fdb_large-tank.iam			9
1.0		1	Depósito grande	aid_fdb_large-tank.ipn			10
1.1		1	Depósito grande	aid_fdb_pvc-large-tank.ipt	Production	1000 lts. Plástico, polietileno de alta densidad.(HDPE) tanques de agua, HDPE	11
1.2		1	Adaptador hembra pvc	aid_fdb_female-fitting-pvc4.ipt	Standard	Racor hembra pvc, Racor pvc 4plg, PVC	
1.3		1	Adaptador hembra corto	aid_fdb_female-fitting-short-pvc4.ipt	Production	Racor pvc 4 plg, PVC	12
1.4		2	Adaptador macho	aid_fdb_male-fitting-pvc4.ipt	Standard	Racor macho, racor pvc 4" PVC	
1.5		1	Tubo de pvc 4plg x 450	aid_fdb_pvc-pipe4x450.ipt	Production	Tubería de PVC	13
1.6		4	Arandelas de goma 4plg	aid_fdb_rubber-washers4.ipt	Production	espesor 3 mm, Goma	14
2.0		1	Depósito pequeño de pvc	aid_fdb_pvc-small-tank.ipt	Production	750 lts. Plástico, polietileno de alta densidad.(HDPE) tanques de agua, HDPE	15
3.0		1	Tubo de entrada de materia prima	aid_fdb_feedstock-Inlet-pipe.iam			16
3.0		1	Tubo de entrada de materia prima	aid_fdb_feedstock-Inlet-pipe.ipn			17
3.1		1	T de Pvc	aid_fdb_pvc-tee4.ipt	Standard	T D: 4 pulgadas pvc	
3.2		2	Tubo de pvc 4" x 150 mm	aid_fdb_pvc-pipe4x150.ipt	Production	PVC	18
3.3		1	Racor macho	aid_fdb_male-fitting-pvc4.ipt	Standard	Racor macho, accesorio pvc 4"	
3.4		1	Tapón de PVC	aid_fdb_pvc-plug4.ipt	Standard	Tapón de pvc, accesorio pvc 4"	
3.5		1	Tubo de PVC 4" x 950 mm	aid_fdb_pvc-pipe4x950.ipt	Production	PVC	19
3.6		1	Embudo metálico	aid_fdb_metal-funnel4.ipt	Production	Chapa de chatarra 115 x 35cm, acero C45	20
4.0		1	Salida de residuos	aid_fdb_residue-outlet.iam			21
4.0		1	Salida de residuos	aid_fdb_residue-outlet.ipn			22

PROYECTO		CREADO POR	APROBADO POR	FECHA	VERSIÓN
Biodigestor de cúpula flotante		D.MOSQUERA	D. JAEGER	02-06-21	1.0
NOMBRE DE PIEZA		NOMBRE DE ARCHIVO			CÓDIGO
Lista de piezas					B1
DESARROLLADO POR	REDISEÑADO POR	APOYADO POR	TIPO DOC.	MATERIAL	CANTIDAD
Appropriate Infrastructure Development Group	 OSEG	 E.ON STIFTUNG	PART LIST LICENCIA	ESCALA	HOJA
			CC-BY-SA 4.0		4 /40




## PART LIST

POS	POS.OLD	CANT	NOMBRE DE PIEZA	NOMBRE DE ARCHIVO	TIPO PZA	ESPECIFICACIONES	HOJA
4.1		1	Tubo de PVC 4" x 150 mm	aid_fdb_pvc-pipe4x150.ipt	Production	Tubería de PVC	23
4.2		1	Codo de Pvc	aid_fdb_pvc-elbow4.ipt	Standard	Codo de PVC, Accesorio de PVC 4"	
4.3		1	Tubo de PVC 4" x 250 mm	aid_fdb_pvc-pipe4x250.ipt	Production	PVC	24
5.0		1	Estructura limitante	aid_fdb_limiting-structure.iam			25
5.0		1	Estructura limitante	aid_fdb_limiting-structure.ipn			26
5.1		1	Hierro en forma de anillo	aid_fdb_ring-iron.ipt	Production	Plancha de 25 x 3 mm, acero C45	27
5.2		4	Tubo de 1/2" pvc lateral	aid_fdb_pipe-1-2-pvc-lateral.ipt	Production	PVC	28
5.3		2	Tubo 1/2 pvc lateral 2	aid_fdb_pipe-1-2-pvc-lateral2.ipt	Production	PVC	29
5.4		2	Tubo 1/2 fondo de pvc	aid_fdb_pipe-1-2-pvc-down.ipt	Production	PVC	30
5.5		4	Codo de tubo A1 1/2	Elbow A1 1/2	Standard	Codo A1 1/2, PVC	
5.6		4	Plancha	aid_fdb_flat-iron.ipt	Production	Acero C45	31
5.7		6	Tornillo M6 x 25	aid_fdb_bolt-M6x1.ipt	Standard	Tornillo M6 x 25, acero C45	
5.8		6	Tuerca 6M x 1	aid_fdb_nut-M6.ipt	Standard	Tuerca 6M x 1, acero C45	
6.0		1	aid_fdb_gas_salida	aid_fdb_gas-outlet.iam			32
6.0		1	aid_fdb_gas_salida	aid_fdb_gas-outlet.ipn			33
6.1		1	Acoplamiento pvc 1 1/2x3/4	aid_fdb_coupler-pvc1-1-2x3-4.ipt	Standard	Enchufe de PVC 1 1/2x3/4	
6.2		1	Reductor macho hembra 3/4x1/2	aid_fdb_reducer-male-female-3-4x1-2.ipt	Standard	Reductor macho hembra 3/4x1/2, PVC	
6.3		1	Manguera de conexión 1/2		Standard	Manguera adaptadora 1/2, PVC	
6.4		3 mts	Manguera flexible de 1/2".	aid_fdb_1-2flexible-hose.ipt	Standard	Manguera flexible de 1/2", de goma	
6.5		2	1/2 Abrazadera de manguera	aid_fdb_1-2hose-clamp.ipt	Standard	Abrazadera de manguera 1/2	
7.0		1	Quemador de gas	aid_fdb_gas-burner.iam			34
7.0		1	Quemador de gas	aid_fdb_gas-burner.ipn			35
7.1		1	Válvula de cierre 1/2	aid_fdb_shut-off-valve.ipt	Standard	Válvula de cierre 1/2", bronce	
7.2		1	Placa del quemador	aid_fdb_burner-plate.ipt	Production	Acero C45	36
7.3		1	Quemador	aid_fdb_burner.ipt	Production	Acero C45	37
7.4		4	Tubo de hierro D:25x500	aid_fdb_tubular-iron-D25x500.ipt	Production	Tubo de hierro, ASTM A36	38
7.5		11	Varilla de hierro D:15 x 300	aid_fdb_iron-bar-D15x300.ipt	Production	Varilla de hierro D:15, acero C45	39
7.6		2	Ángulo 25 x 25 x 3	aid_fdb_angle25.ipt	Production	Ángulo de acero laminado, ASTM A36	40

PROYECTO		CREADO POR	APROBADO POR	FECHA	VERSIÓN
Biodigestor de cúpula flotante		D.MOSQUERA	D. JAEGER	02-06-21	1.0
NOMBRE DE PIEZA		NOMBRE DE ARCHIVO			CÓDIGO
Lista de piezas					B2
DESARROLLADO POR	REDISEÑADO POR	APOYADO POR	TIPO DOC.	MATERIAL	CANTIDAD
Appropriate Infrastructure Development Group	 OPEN SOURCE ECOLOGY GERMANY OSEG	 E.ON STIFTUNG	PART LIST		
			LICENCIA	ESCALA	HOJA
			CC-BY-SA 4.0		5 / 40

TECHNICAL NOTES

NOTAS	CONTENIDO
NOTAS GENERALES	
Tratamiento de la estructura metálica	<ul style="list-style-type: none"> <li>- Las estructuras de hierro deben pintarse para evitar la oxidación y prolongar la vida útil del equipo.</li> <li>- Elimine el óxido suelto con un cepillo de alambre, papel de lija o removedor químico de óxido.</li> <li>- Si es necesario, lije las zonas en las que la pintura se está descascarando hasta que la superficie quede lisa.</li> <li>- Elimine el polvo o el aceite con un desengrasante o alcohol desnaturalizado.</li> <li>- Imprima la superficie para protegerla contra el óxido y la corrosión.</li> </ul>

PROYECTO		CREADO POR	APROBADO POR	FECHA	VERSIÓN
Biodigestor de cúpula flotante		D.MOSQUERA	D. JAEGER	02-06-21	1.0
NOMBRE DE PIEZA		NOMBRE DE ARCHIVO			CÓDIGO
Notas técnicas					C1
DESARROLLADO POR	REDISEÑADO POR	APOYADO POR	TIPO DOC.	MATERIAL	CANTIDAD
		 	TECH NOTES		
Appropriate Infrastructure Development Group	OSEG	E.ON STIFTUNG	LICENCIA	ESCALA	HOJA
			CC-BY-SA 4.0		6 /40

TECHNICAL NOTES

NOTAS	CONTENIDO
DIAGRAMA X	
DESCRIPCIÓN	

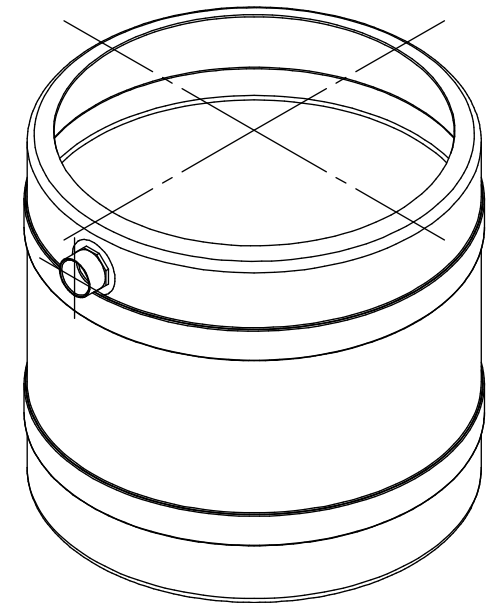
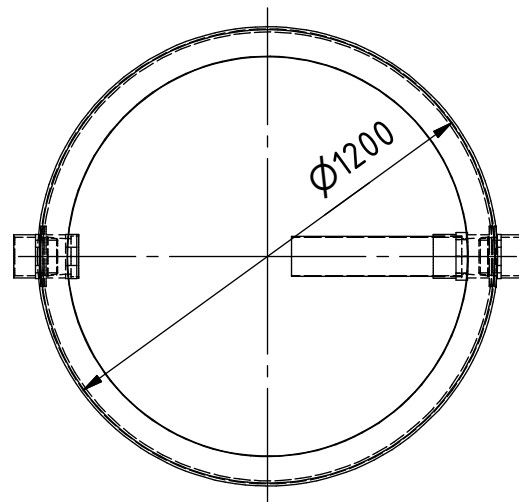
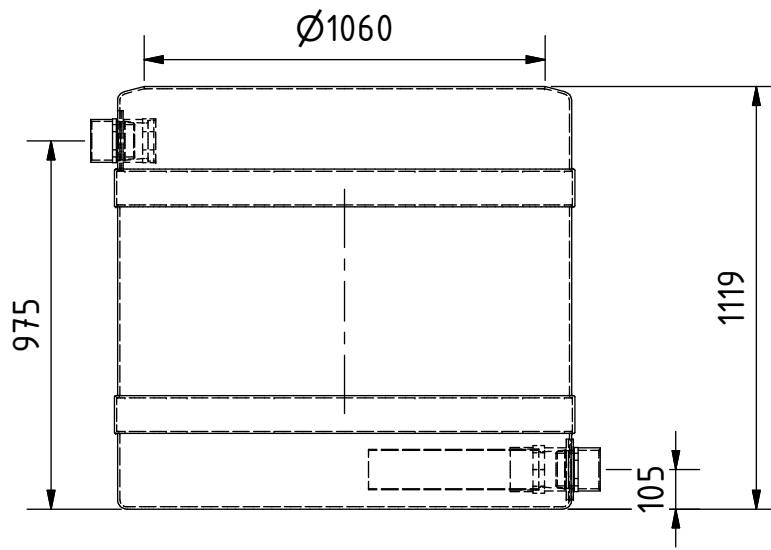
PROYECTO		CREADO POR	APROBADO POR	FECHA	VERSIÓN
Biodigestor de cúpula flotante		D.MOSQUERA	D. JAEGER	02-06-21	1.0
NOMBRE DE PIEZA		NOMBRE DE ARCHIVO			CÓDIGO
Notas tecnicas		C2			C2
DESARROLLADO POR	RE Diseñado por	APOYADO POR	TIPO DOC.	MATERIAL	CANTIDAD
Appropriate Infrastructure Development Group	 OPEN SOURCE ECOLOGY GERMANY OSEG	 E.ON STIFTUNG	TECH NOTES	LICENCIA	ESCALA
			CC-BY-SA 4.0		HOJA 7 /40



TECHNICAL NOTES

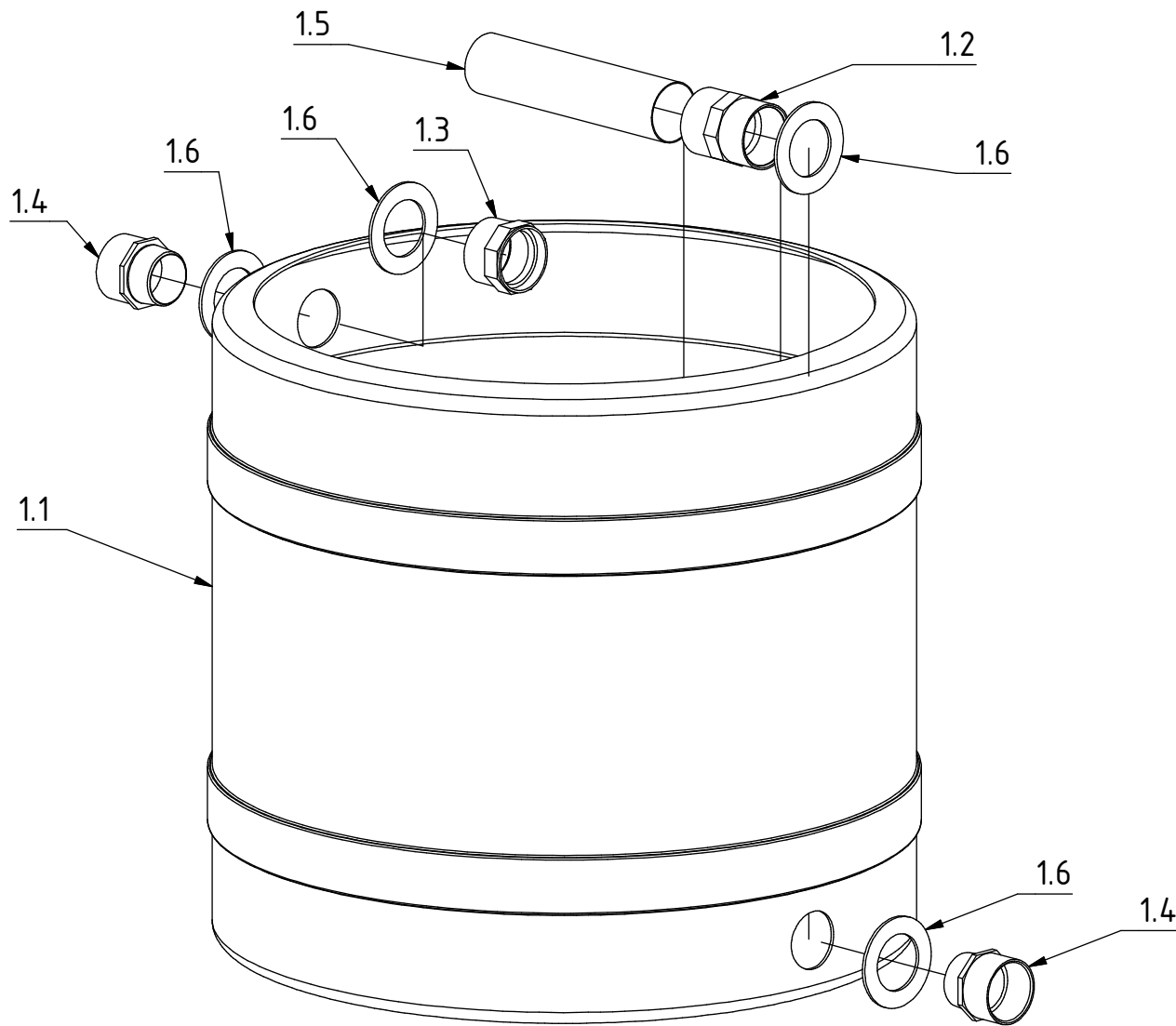
NOTAS	CONTENIDO
OTRAS OBSERVACIONES	



PROYECTO Biodigestor de cúpula flotante		CREADO POR D.MOSQUERA	APROBADO POR D. JAEGER	FECHA 02-06-21	VERSIÓN 1.0
NOMBRE DE PIEZA Notas tecnicas		NOMBRE DE ARCHIVO			CÓDIGO C3
DESARROLLADO POR	REDISEÑADO POR  OPEN SOURCE ECOLOGY GERMANY	APOYADO POR 	TIPO DOC. TECH NOTES	MATERIAL	CANTIDAD
Appropriate Infrastructure Development Group	OSEG	E.ON STIFTUNG	LICENCIA CC-BY-SA 4.0	ESCALA	HOJA 8 /40

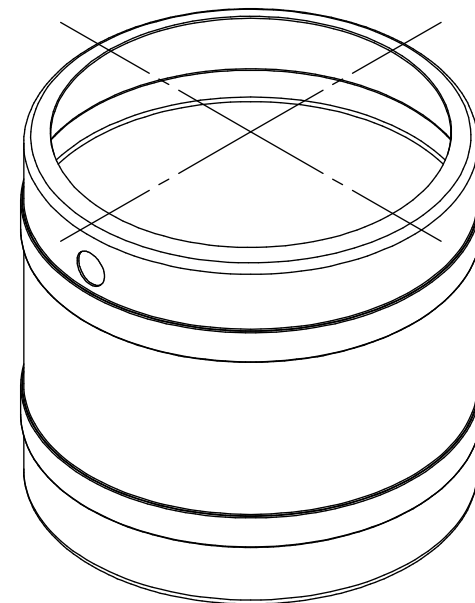
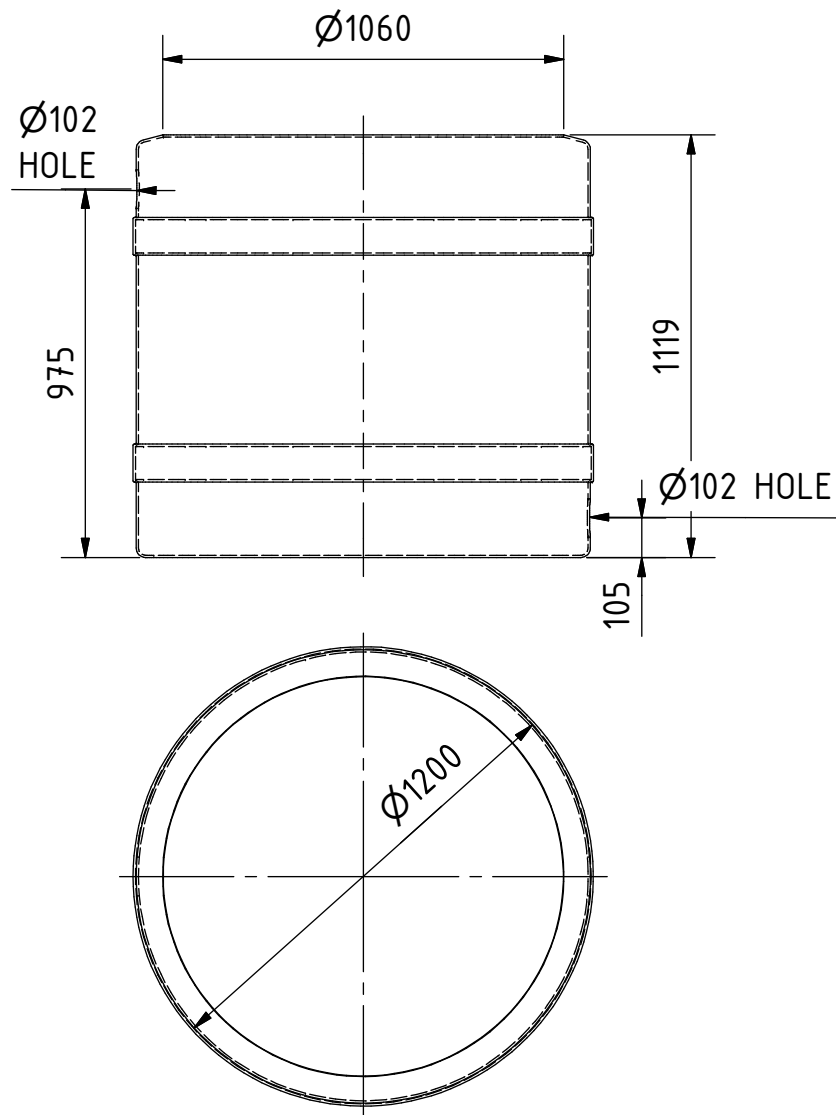






PROYECTO		CREADO POR	APROBADO POR	FECHA	VERSIÓN
Biodigestor de cúpula flotante		D.MOSQUERA	D. JAEGER	02-06-21	1.0
NOMBRE DE PIEZA		NOMBRE DE ARCHIVO			CÓDIGO
Depósito grande		aid_fdb_large-tank.iam			1.0
DESARROLLADO POR	REDISEÑADO POR	APOYADO POR	TIPO DOC.	MATERIAL	CANTIDAD
	 OPEN SOURCE ECOLOGY GERMANY		ASSEMBLY LICENCIA		1
Appropriate Infrastructure Development Group	OSEG	E.ON STIFTUNG	CC-BY-SA 4.0	ESCALA	HOJA
				1:20	9 /40

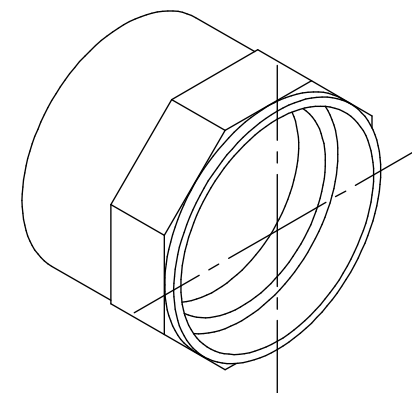
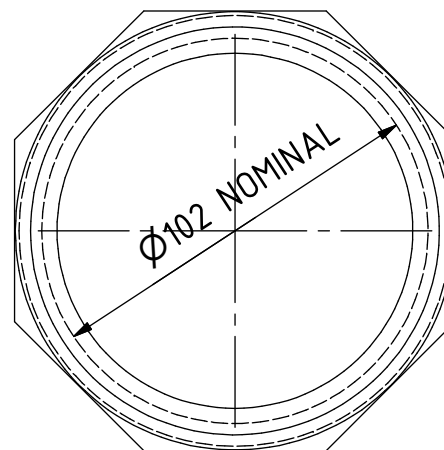
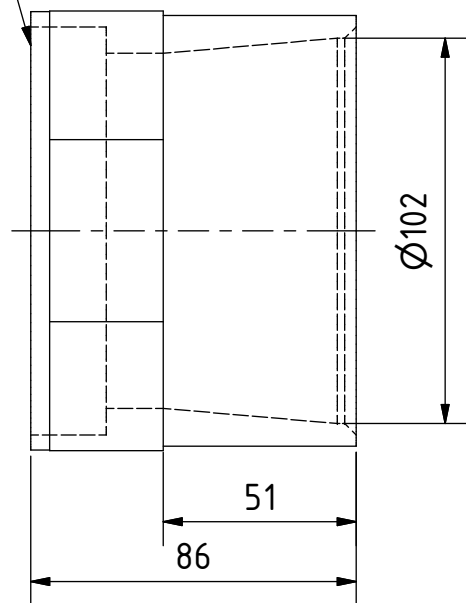




PROYECTO		CREADO POR	APROBADO POR	FECHA	VERSIÓN
Biodigestor de cúpula flotante		D.MOSQUERA	D. JAEGER	02-06-21	1.0
NOMBRE DE PIEZA		NOMBRE DE ARCHIVO			CÓDIGO
Depósito grande		aid_fdb_large-tank.ipn			1.0
DESARROLLADO POR	REDISEÑADO POR	APOYADO POR	TIPO DOC.	MATERIAL	CANTIDAD
	 OPEN SOURCE ECOLOGY GERMANY	 E.ON STIFTUNG	ASSEMBLY LICENCIA		1
Appropriate Infrastructure Development Group	OSEG	E.ON STIFTUNG	CC-BY-SA 4.0	ESCALA	HOJA
				1:15	10 /40

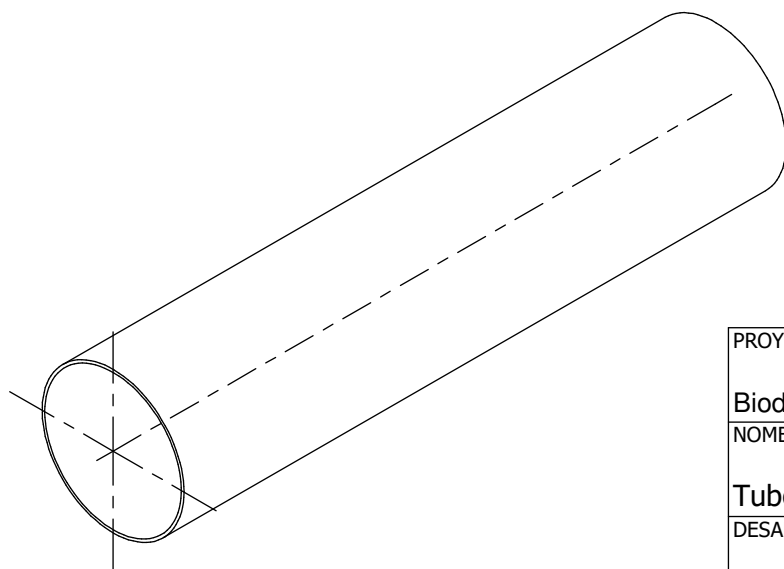
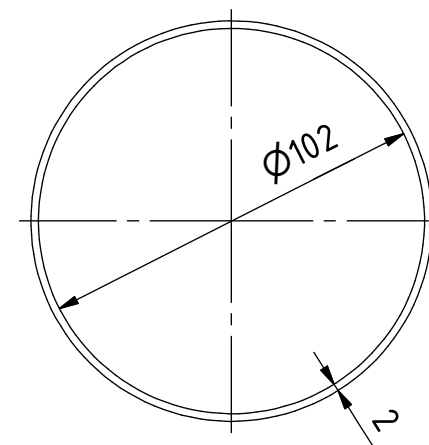
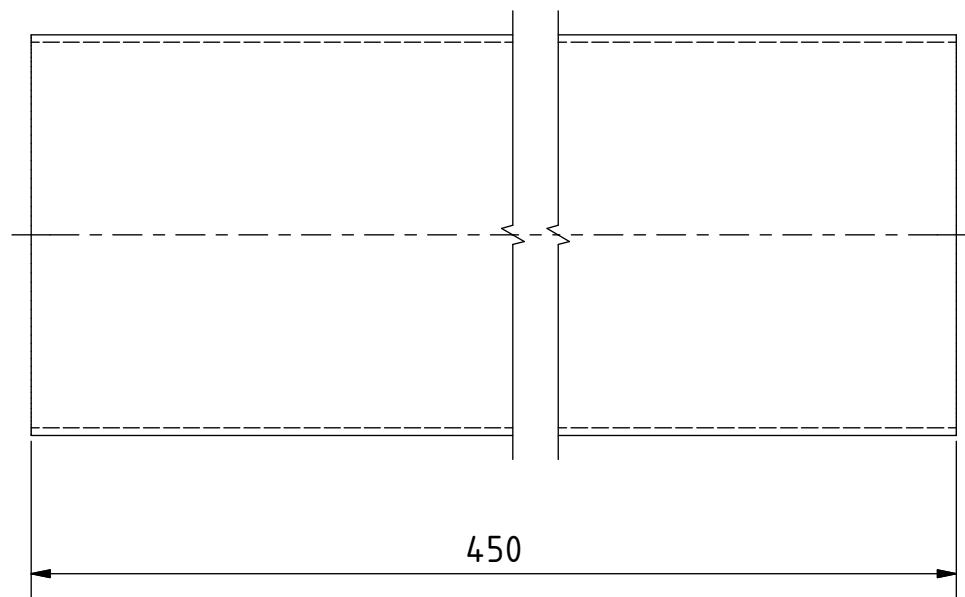




PROYECTO		CREADO POR	APROBADO POR		FECHA	VERSIÓN
Biodigestor de cúpula flotante		D.MOSQUERA	D. JAEGER		02-06-21	1.0
NOMBRE DE PIEZA		NOMBRE DE ARCHIVO				CÓDIGO
Depósito grande		aid_fdb_pvc-large-tank.ipt				1.1
DESARROLLADO POR	REDISEÑADO POR	APOYADO POR	TIPO DOC.	MATERIAL		CANTIDAD
	 OPEN SOURCE ECOLOGY GERMANY		PART	HDPE		1
Appropriate Infrastructure Development Group	OSEG	E.ON STIFTUNG	LICENCIA	ESCALA	HOJA	
			CC-BY-SA 4.0	1:20	11 /40	

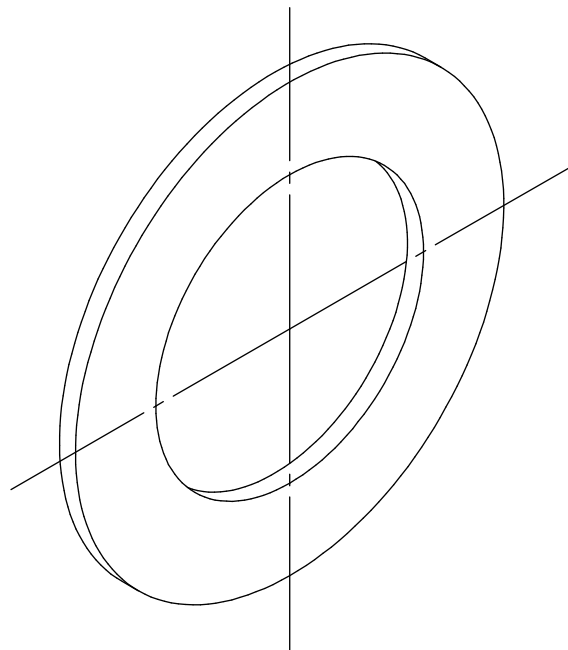
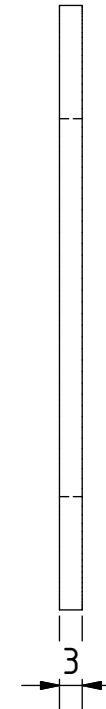
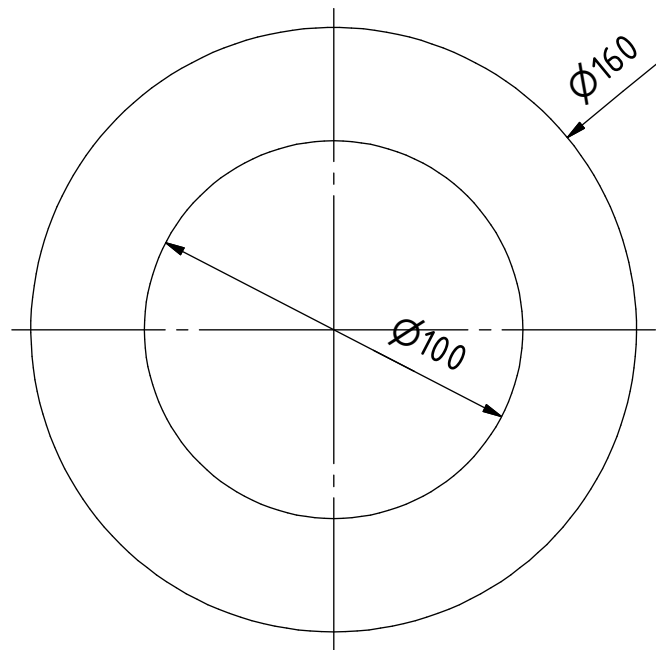
CORTO PARA QUE  
NO TENGA QUE SER  
CON EL TANQUE INTERNO





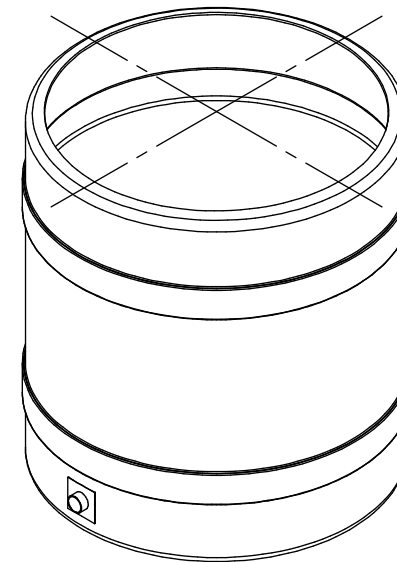
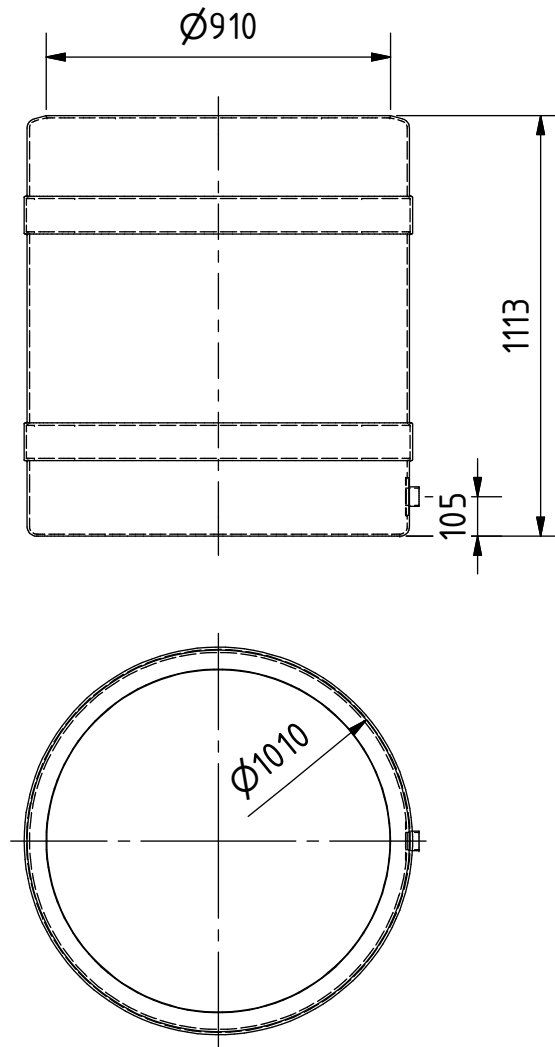
PROYECTO		CREADO POR	APROBADO POR	FECHA	VERSIÓN
Biodigestor de cúpula flotante		D.MOSQUERA	D. JAEGER	02-06-21	1.0
NOMBRE DE PIEZA		NOMBRE DE ARCHIVO			CÓDIGO
Adaptador hembra corto		aid_fdb_female-fitting-short-pvc4.ipt			1.3
DESARROLLADO POR	REDISEÑADO POR	APOYADO POR	TIPO DOC.	MATERIAL	CANTIDAD
	 OPEN SOURCE ECOLOGY GERMANY	 E.ON STIFTUNG	PART LICENCIA	PVC	1
Appropriate Infrastructure Development Group	OSEG	E.ON STIFTUNG	CC-BY-SA 4.0	ESCALA	HOJA
				1:5	12 /40





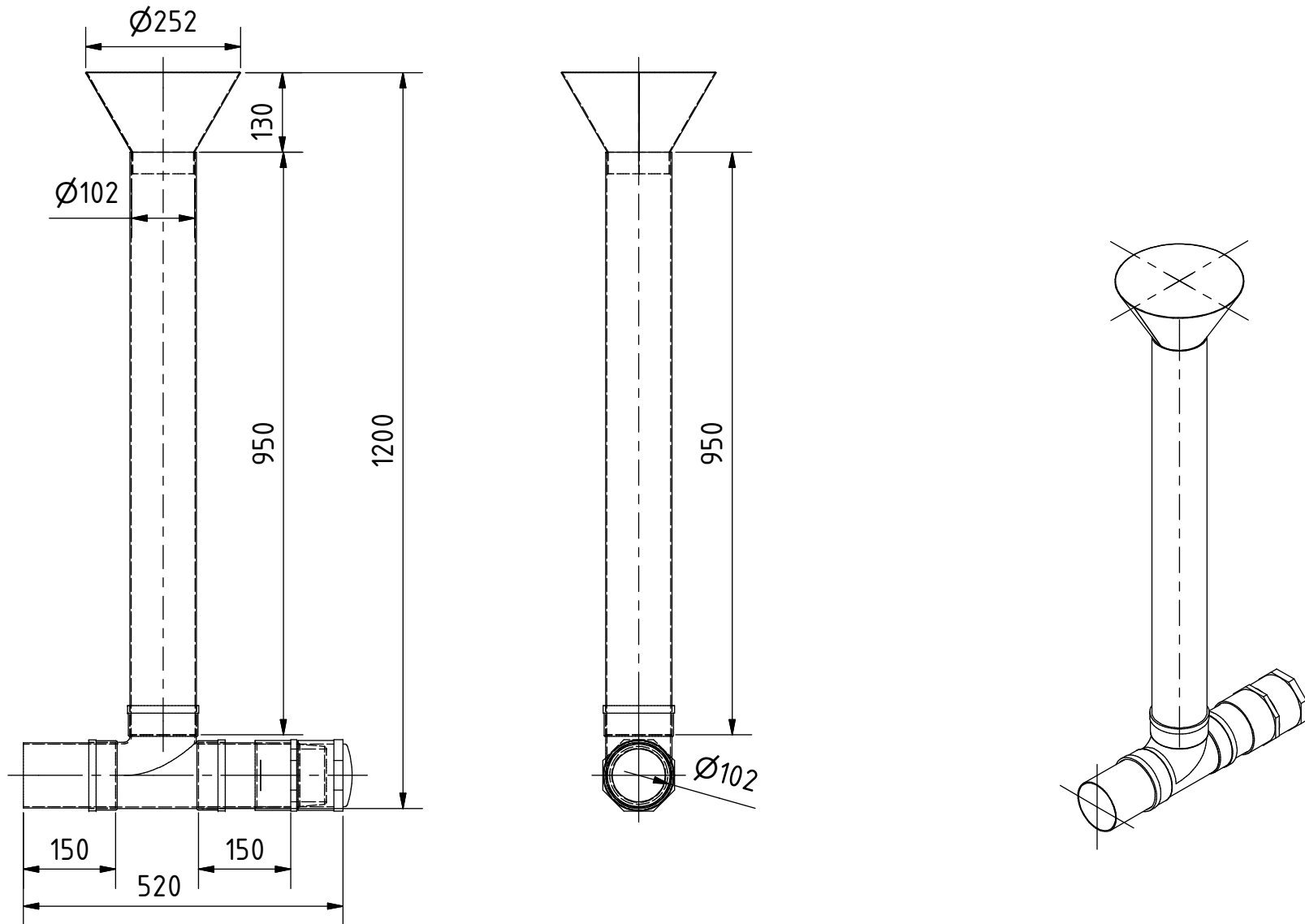
PROYECTO		CREADO POR	APROBADO POR		FECHA	VERSIÓN
Biodigestor de cúpula flotante		D.MOSQUERA	D. JAEGER		02-06-21	1.0
NOMBRE DE PIEZA		NOMBRE DE ARCHIVO				CÓDIGO
Tubo de pvc 4plg x 450		aid_fdb_pvc-pipe4x450.ipt				1.5
DESARROLLADO POR	REDISEÑADO POR	APOYADO POR	TIPO DOC.	MATERIAL		CANTIDAD
Appropriate Infrastructure Development Group	 OPEN SOURCE ECOLOGY GERMANY	 E.ON STIFTUNG	PART	PVC		1
			LICENCIA	ESCALA	HOJA	
	OSEG	E.ON STIFTUNG	CC-BY-SA 4.0	1:2	13 /40	





PROYECTO		CREADO POR	APROBADO POR	FECHA	VERSIÓN
Biodigestor de cúpula flotante		D.MOSQUERA	D. JAEGER	02-06-21	1.0
NOMBRE DE PIEZA		NOMBRE DE ARCHIVO			CÓDIGO
Arandelas de goma 4plg		aid_fdb_rubber-washers4.ipt			1.6
DESARROLLADO POR	REDISEÑADO POR	APOYADO POR	TIPO DOC.	MATERIAL	CANTIDAD
	 OPEN SOURCE ECOLOGY GERMANY	 E.ON STIFTUNG	PART LICENCIA	Goma	4
Appropriate Infrastructure Development Group	OSEG	E.ON STIFTUNG	CC-BY-SA 4.0	ESCALA	HOJA
				1:2	14 /40

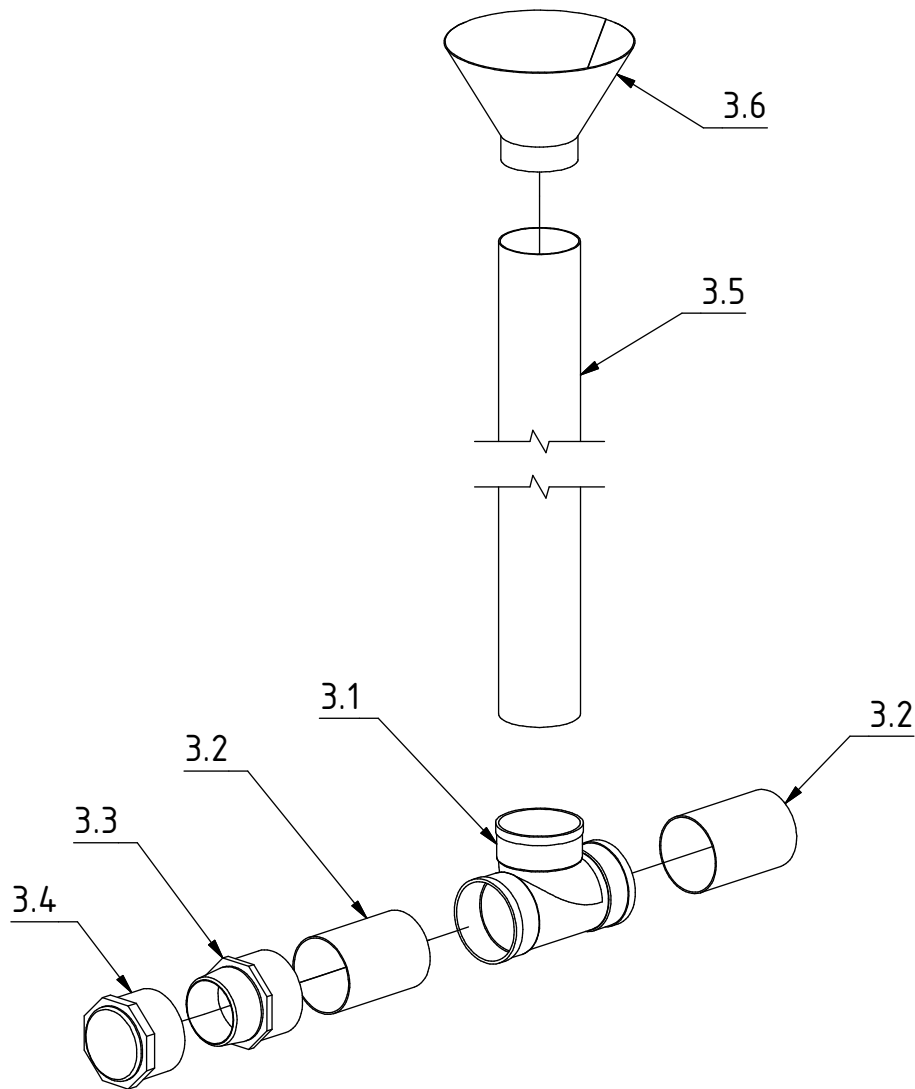




PROYECTO		CREADO POR	APROBADO POR	FECHA	VERSIÓN
Biodigestor de cúpula flotante		D.MOSQUERA	D. JAEGER	02-06-21	1.0
NOMBRE DE PIEZA		NOMBRE DE ARCHIVO			CÓDIGO
Depósito pequeño de pvc		aid_fdb_pvc-small-tank.ipt			2.0
DESARROLLADO POR	REDISEÑADO POR	APOYADO POR	TIPO DOC.	MATERIAL	CANTIDAD
	 OPEN SOURCE ECOLOGY GERMANY	 E.ON STIFTUNG	PART LICENCIA	HDPE	1
Appropriate Infrastructure Development Group	OSEG	E.ON STIFTUNG	CC-BY-SA 4.0	ESCALA 1:20	HOJA 15 /40

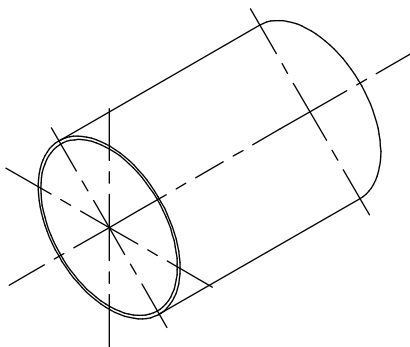
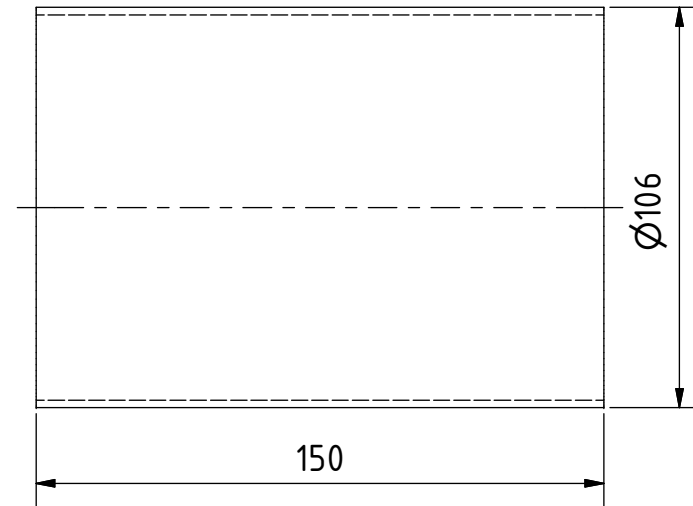
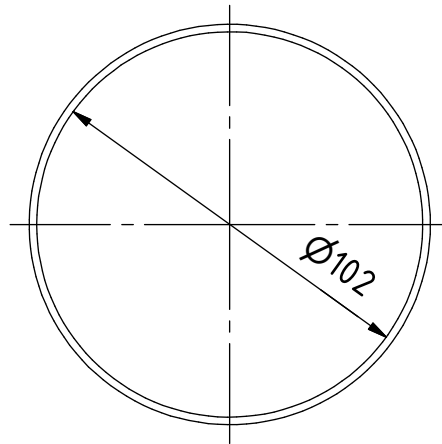




PROYECTO		CREADO POR	APROBADO POR	FECHA	VERSIÓN
Biodigestor de cúpula flotante		D.MOSQUERA	D. JAEGER	02-06-21	1.0
NOMBRE DE PIEZA		NOMBRE DE ARCHIVO			CÓDIGO
Tubo de entrada de materia prima		aid_fdb_feedstock-Inlet-pipe.iam			3.0
DESARROLLADO POR	REDISEÑADO POR	APOYADO POR	TIPO DOC.	MATERIAL	CANTIDAD
	 OPEN SOURCE ECOLOGY GERMANY	 E.ON STIFTUNG	ASSEMBLY LICENCIA		1
Appropriate Infrastructure Development Group	OSEG	E.ON STIFTUNG	CC-BY-SA 4.0	ESCALA	HOJA
				1:10	16 /40

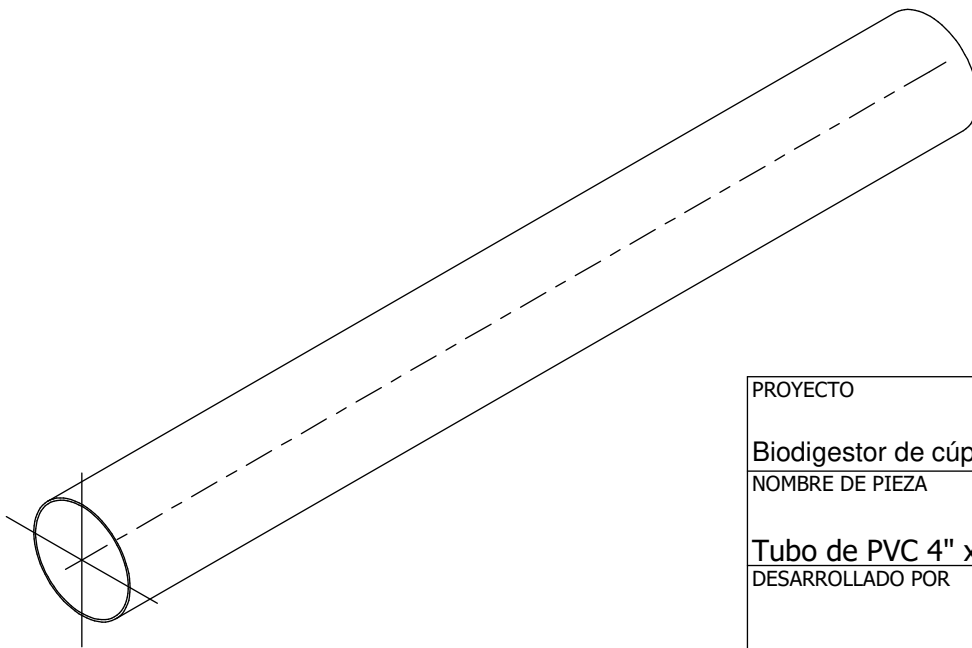
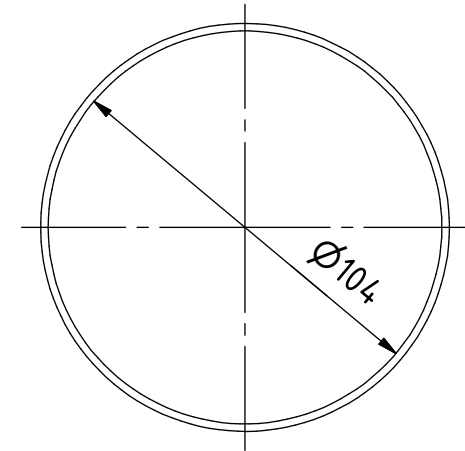
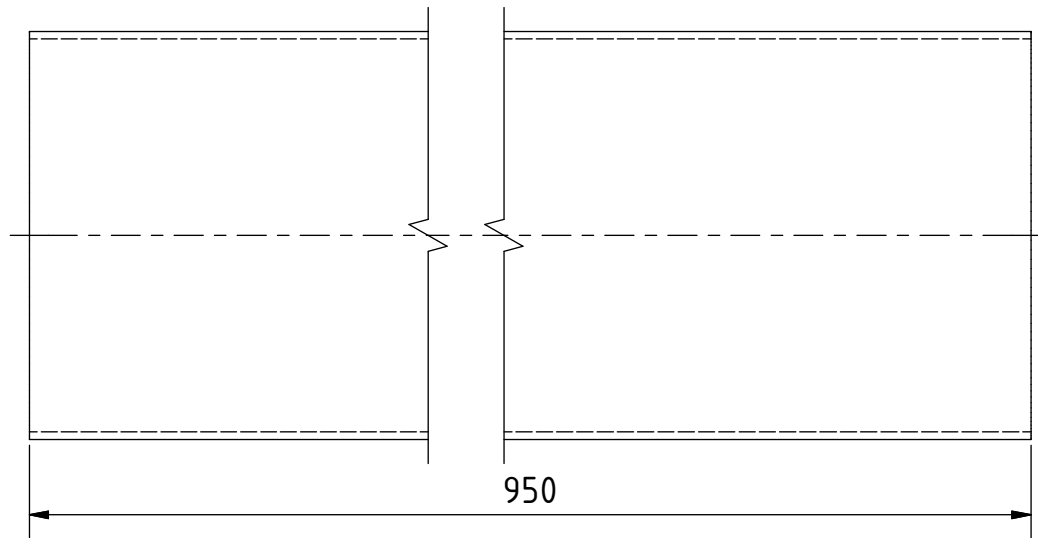






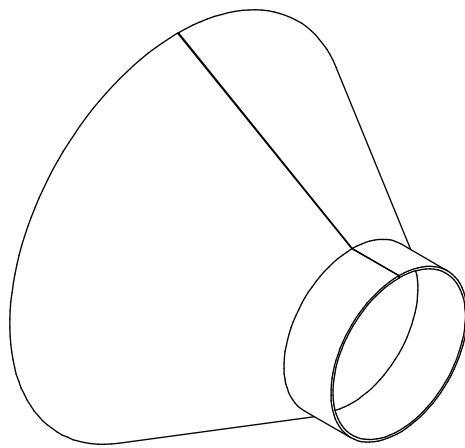
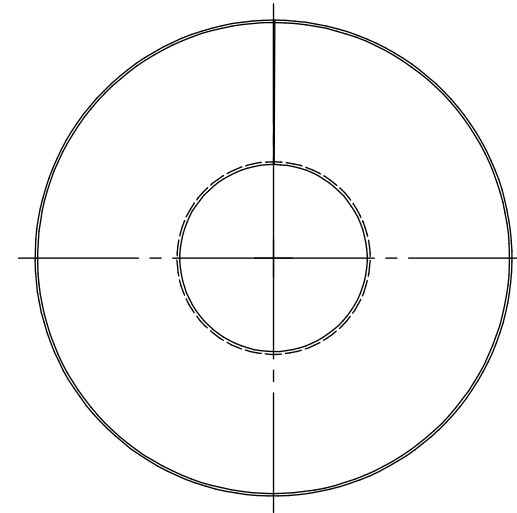
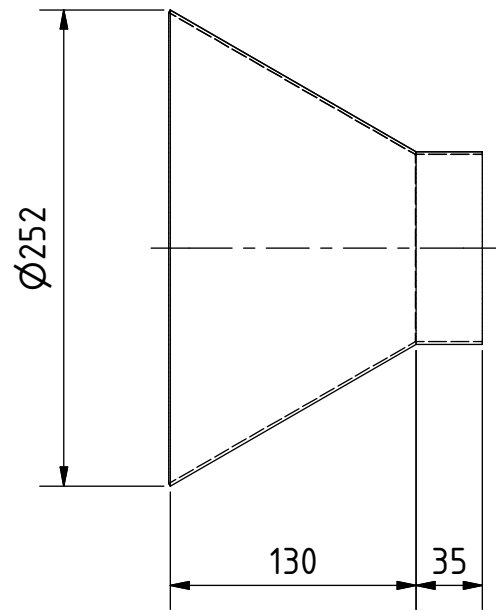
PROYECTO		CREADO POR	APROBADO POR	FECHA	VERSIÓN
Biodigestor de cúpula flotante		D.MOSQUERA	D. JAEGER	02-06-21	1.0
NOMBRE DE PIEZA		NOMBRE DE ARCHIVO			CÓDIGO
Tubo de entrada de materia prima		aid_fdb_feedstock-Inlet-pipe.ipn			3.0
DESARROLLADO POR	REDISEÑADO POR	APOYADO POR	TIPO DOC.	MATERIAL	CANTIDAD
Appropriate Infrastructure Development Group	 OPEN SOURCE ECOLOGY GERMANY OSEG	 E.ON STIFTUNG	ASSEMBLY		1
			LICENCIA	ESCALA	HOJA
			CC-BY-SA 4.0	1:20	17 /40





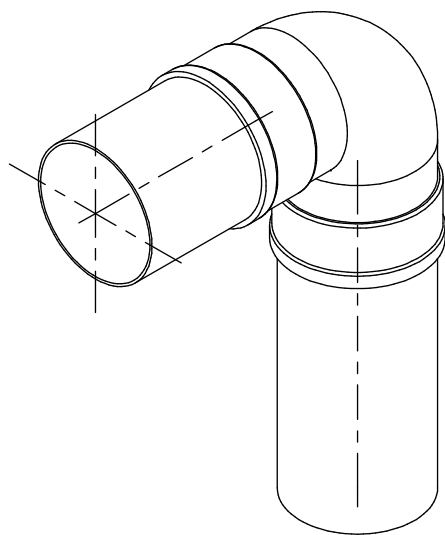
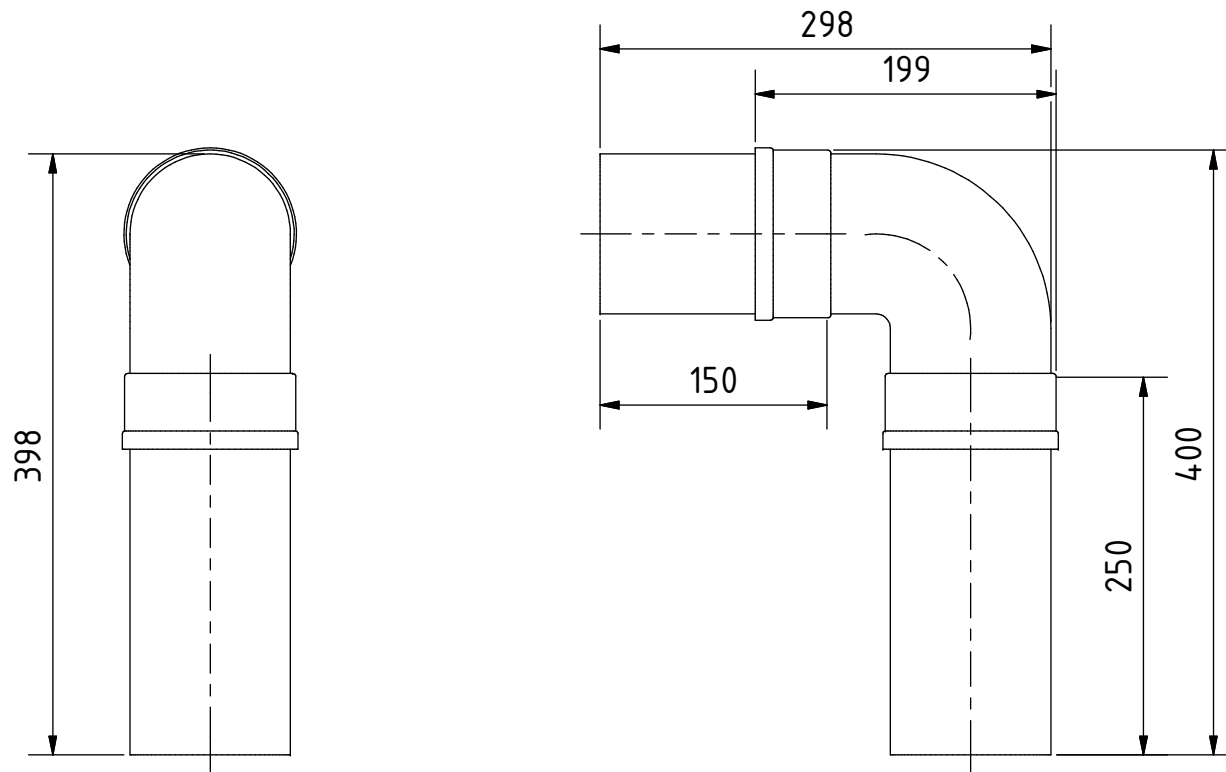
PROYECTO		CREADO POR	APROBADO POR	FECHA	VERSIÓN
Biodigestor de cúpula flotante		D.MOSQUERA	D. JAEGER	02-06-21	1.0
NOMBRE DE PIEZA		NOMBRE DE ARCHIVO			CÓDIGO
Tubo de pvc 4" x 150 mm		aid_fdb_pvc-pipe4x150.ipt			3.2
DESARROLLADO POR	REDISEÑADO POR	APOYADO POR	TIPO DOC.	MATERIAL	CANTIDAD
	 OPEN SOURCE ECOLOGY GERMANY		PART LICENCIA	PVC	2
Appropriate Infrastructure Development Group	OSEG	E.ON STIFTUNG	CC-BY-SA 4.0	ESCALA	HOJA
				1:2	18 /40





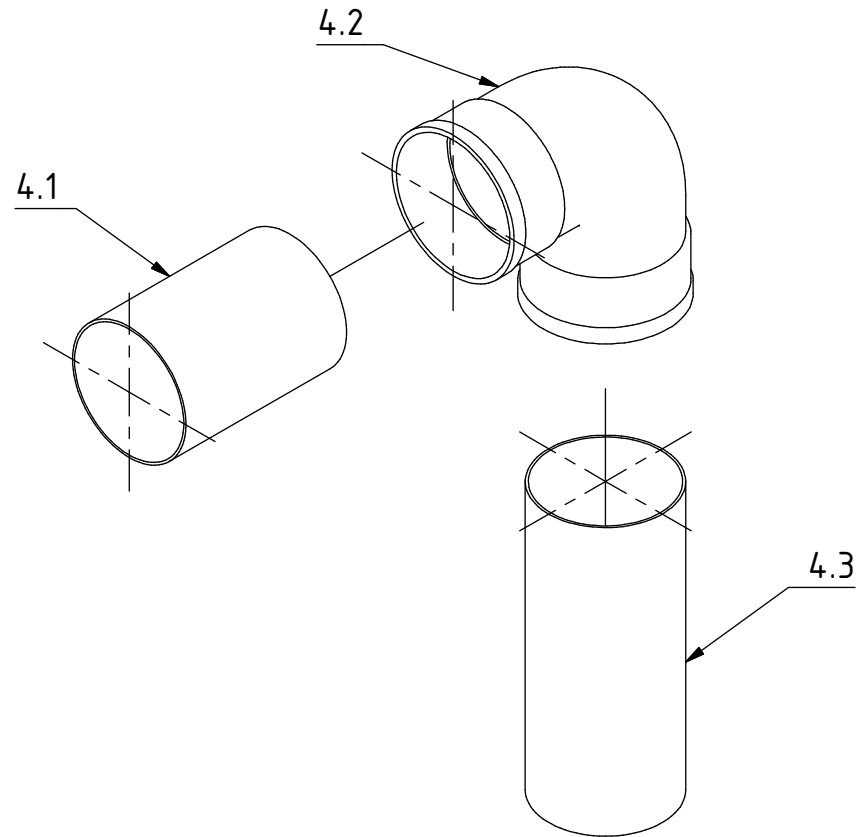
PROYECTO		CREADO POR	APROBADO POR		FECHA	VERSIÓN
Biodigestor de cúpula flotante		D.MOSQUERA	D. JAEGER		02-06-21	1.0
NOMBRE DE PIEZA		NOMBRE DE ARCHIVO				CÓDIGO
Tubo de PVC 4" x 950 mm		aid_fdb_pvc-pipe4x950.ipt				3.5
DESARROLLADO POR	REDISEÑADO POR	APOYADO POR	TIPO DOC.	MATERIAL		CANTIDAD
			PART	PVC		1
Appropriate Infrastructure Development Group	OSEG	E.ON STIFTUNG	LICENCIA	ESCALA	HOJA	
			CC-BY-SA 4.0	1:2	19 / 40	





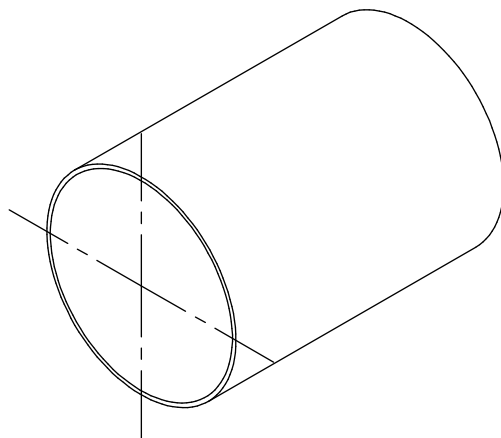
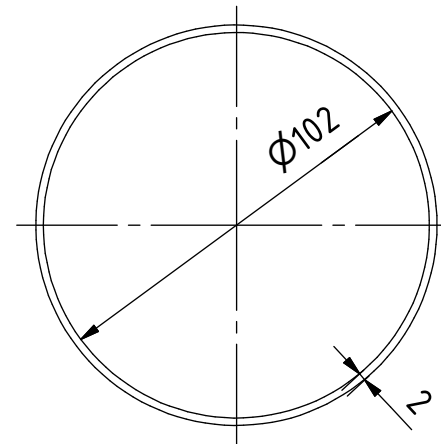
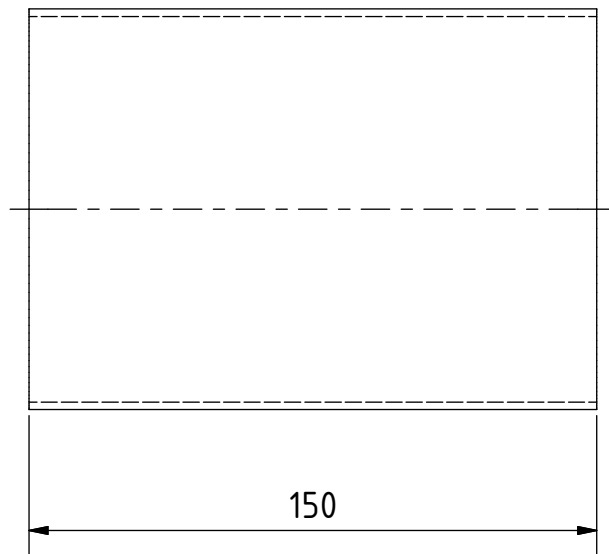
PROYECTO		CREADO POR	APROBADO POR	FECHA	VERSIÓN
Biodigestor de cúpula flotante		D.MOSQUERA	D. JAEGER	02-06-21	1.0
NOMBRE DE PIEZA		NOMBRE DE ARCHIVO			CÓDIGO
Embudo metálico		aid_fdb_metal-funnel4.ipt			3.6
DESARROLLADO POR	REDISEÑADO POR	APOYADO POR	TIPO DOC.	MATERIAL	CANTIDAD
	 OPEN SOURCE ECOLOGY GERMANY		PART	Acero C45	1
Appropriate Infrastructure Development Group	OSEG	E.ON STIFTUNG	LICENCIA	ESCALA	HOJA
			CC-BY-SA 4.0	1:2	20 /40





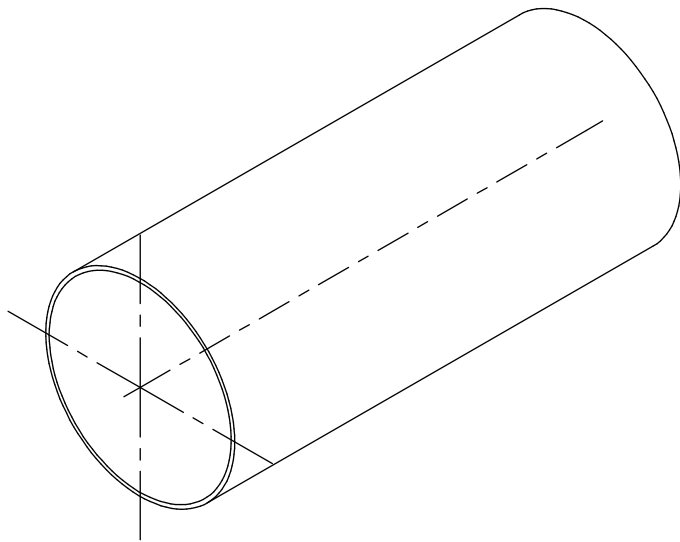
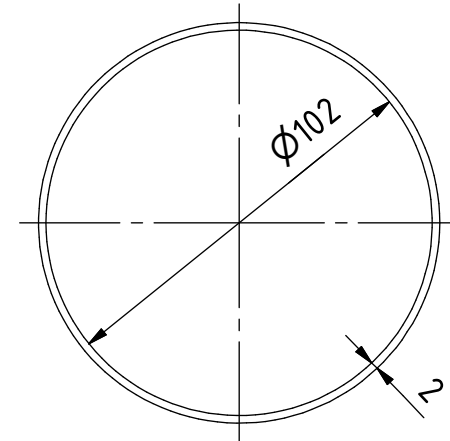
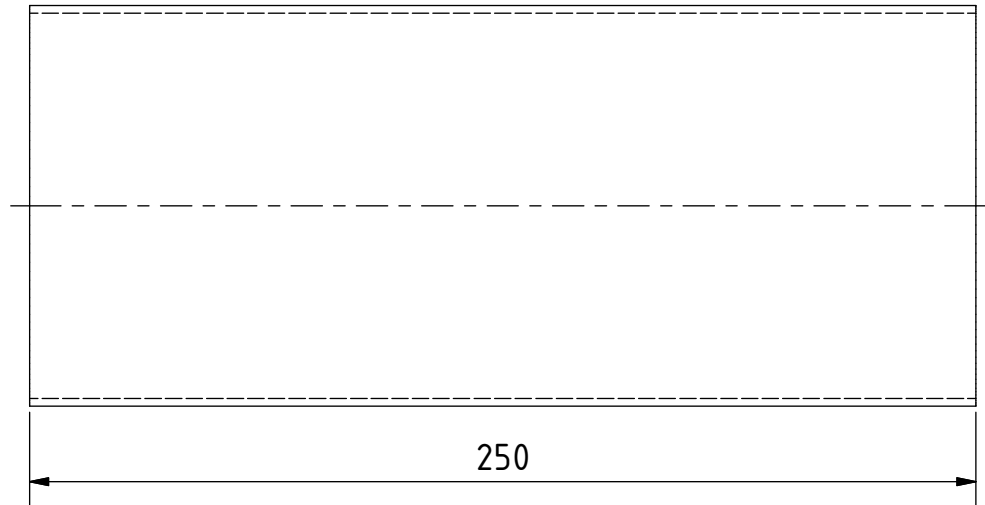
PROYECTO		CREADO POR	APROBADO POR	FECHA	VERSIÓN
Biodigestor de cúpula flotante		D.MOSQUERA	D. JAEGER	02-06-21	1.0
NOMBRE DE PIEZA		NOMBRE DE ARCHIVO			CÓDIGO
Salida de residuos		aid_fdb_residue-outlet.iam			4.0
DESARROLLADO POR	REDISEÑADO POR	APOYADO POR	TIPO DOC.	MATERIAL	CANTIDAD
Appropriate Infrastructure Development Group	 OPEN SOURCE ECOLOGY GERMANY	 <b>E.ON</b> <b>STIFTUNG</b>	ASSEMBLY		1
			LICENCIA	ESCALA	HOJA
	OSEG	E.ON STIFTUNG	CC-BY-SA 4.0	1:5	21 /40





PROYECTO		CREADO POR	APROBADO POR	FECHA	VERSIÓN
Biodigestor de cúpula flotante		D.MOSQUERA	D. JAEGER	02-06-21	1.0
NOMBRE DE PIEZA		NOMBRE DE ARCHIVO			CÓDIGO
Salida de residuos		aid_fdb_residue-outlet.ipn			4.0
DESARROLLADO POR	REDISEÑADO POR	APOYADO POR	TIPO DOC.	MATERIAL	CANTIDAD
	 OPEN SOURCE ECOLOGY GERMANY		ASSEMBLY		1
Appropriate Infrastructure Development Group	OSEG	E.ON STIFTUNG	LICENCIA	ESCALA	HOJA
			CC-BY-SA 4.0	1:5	22 /40

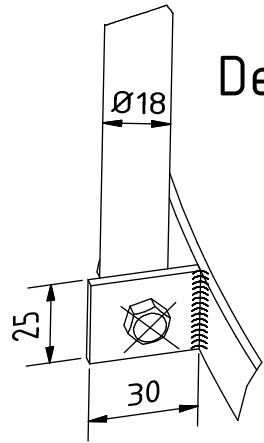


PROYECTO		CREADO POR	APROBADO POR	FECHA	VERSIÓN
Biodigestor de cúpula flotante		D.MOSQUERA	D. JAEGER	02-06-21	1.0
NOMBRE DE PIEZA		NOMBRE DE ARCHIVO			CÓDIGO
Tubo de PVC 4" x 150 mm		aid_fdb_pvc-pipe4x150.ipt			4.1
DESARROLLADO POR	REDISEÑADO POR	APOYADO POR	TIPO DOC.	MATERIAL	CANTIDAD
	 OPEN SOURCE ECOLOGY GERMANY	 E.ON STIFTUNG	PART LICENCIA	PVC	1
Appropriate Infrastructure Development Group	OSEG	E.ON STIFTUNG	CC-BY-SA 4.0	ESCALA 1:2	HOJA 23 /40



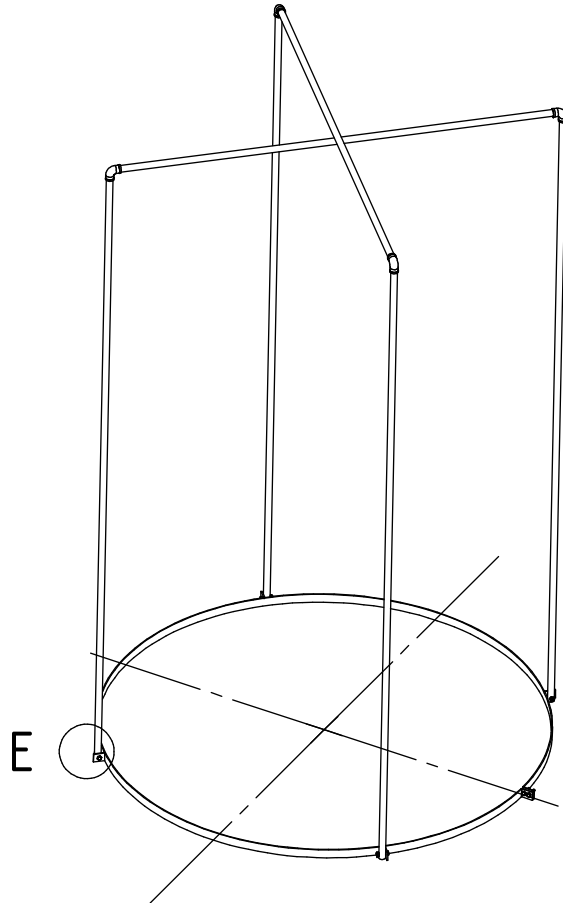
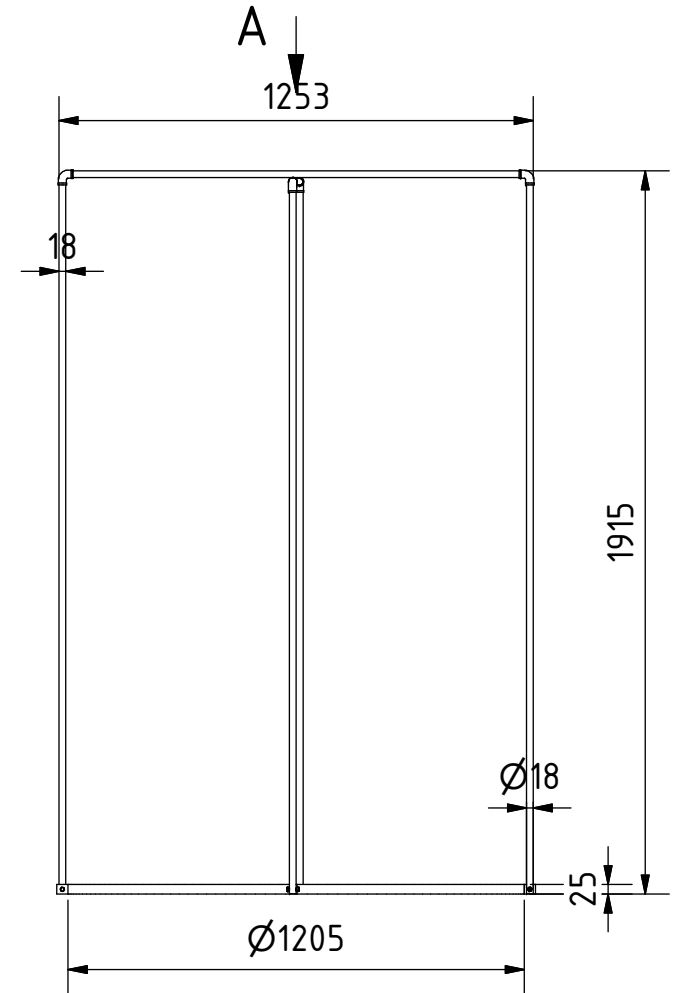
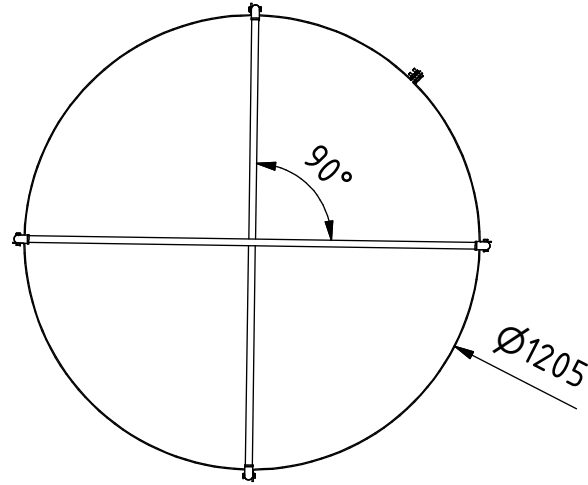
PROYECTO		CREADO POR	APROBADO POR	FECHA	VERSIÓN
Biodigestor de cúpula flotante		D.MOSQUERA	D. JAEGER	02-06-21	1.0
NOMBRE DE PIEZA		NOMBRE DE ARCHIVO			CÓDIGO
Tubo de PVC 4" x 250 mm		aid_fdb_pvc-pipe4x250.ipt			4.3
DESARROLLADO POR	REDISEÑADO POR	APOYADO POR	TIPO DOC.	MATERIAL	CANTIDAD
			PART	PVC	1
Appropriate Infrastructure Development Group	OSEG	E.ON STIFTUNG	LICENCIA	ESCALA	HOJA
			CC-BY-SA 4.0	1:2	24 /40





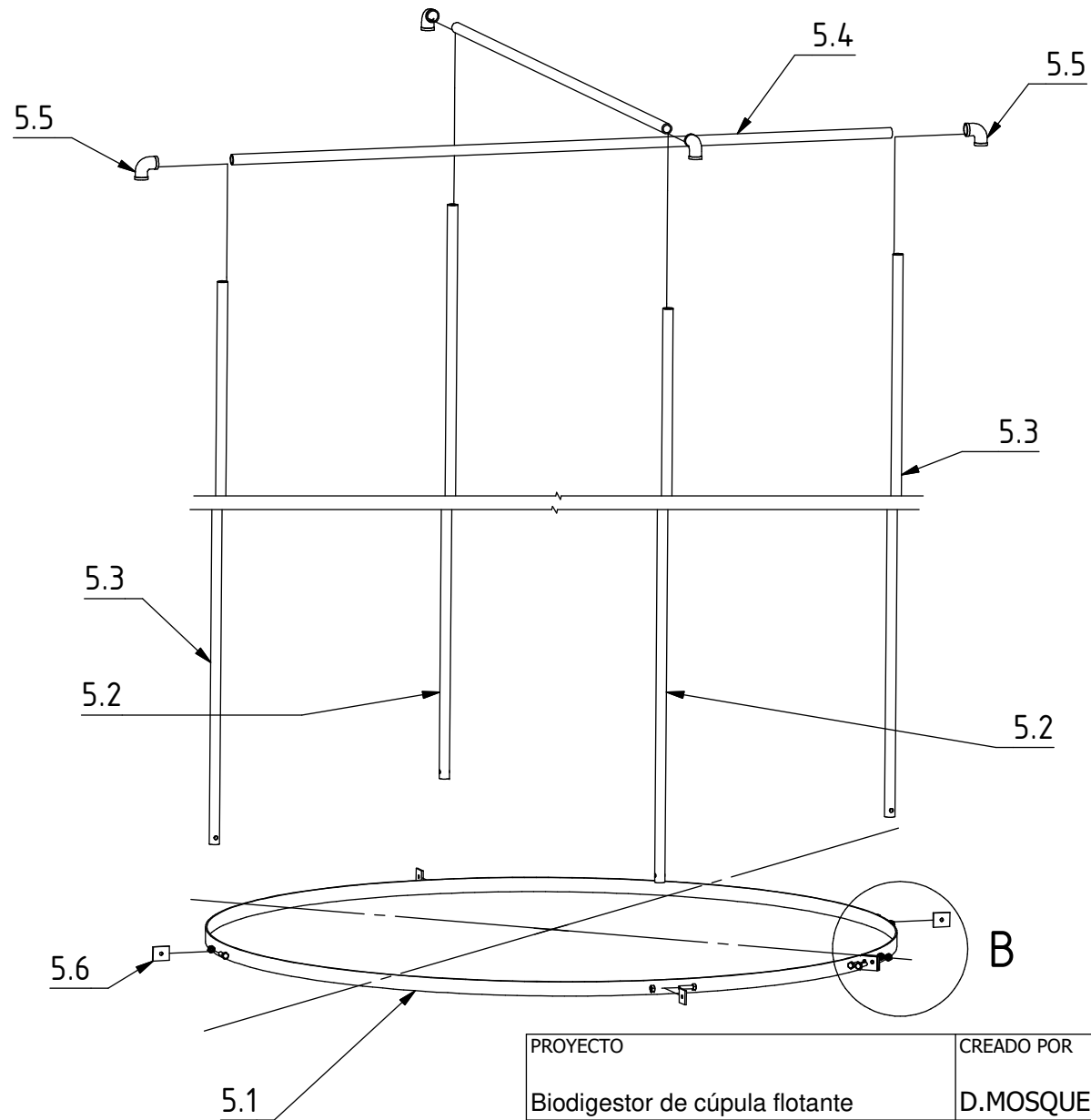
Det.E

VIEW A

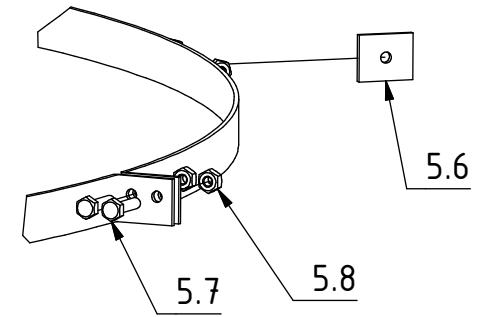




E

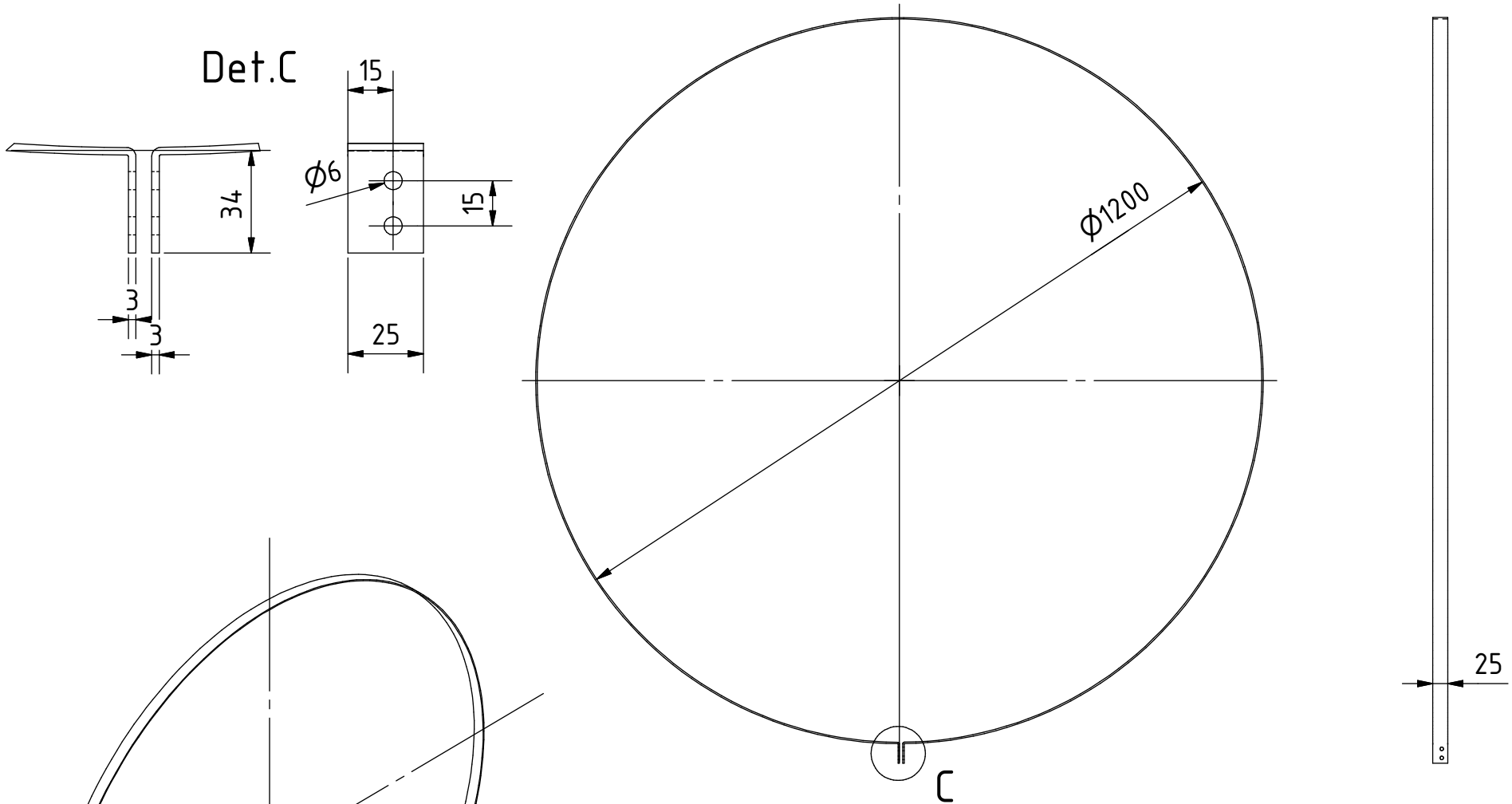
PROYECTO		CREADO POR	APROBADO POR		FECHA	VERSIÓN
Biodigestor de cúpula flotante		D.MOSQUERA	D. JAEGER		02-06-21	1.0
NOMBRE DE PIEZA		NOMBRE DE ARCHIVO				CÓDIGO
Estructura limitante		aid_fdb_limiting-structure.iam				5.0
DESARROLLADO POR	REDISEÑADO POR	APOYADO POR	TIPO DOC.	MATERIAL		CANTIDAD
Appropriate Infrastructure Development Group	 OSEG	 E.ON STIFTUNG	ASSEMBLY			1
			LICENCIA	ESCALA		HOJA
		E.ON STIFTUNG	CC-BY-SA 4.0	1:20		25 /40





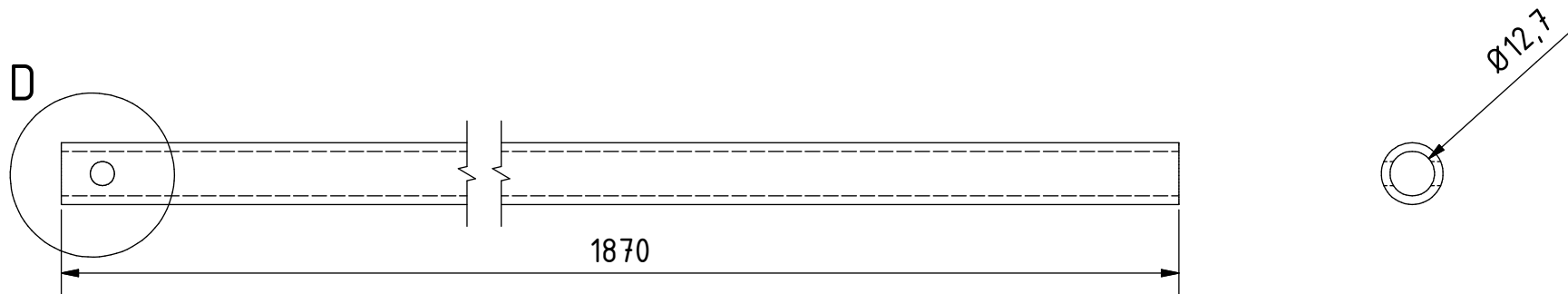
DET. B



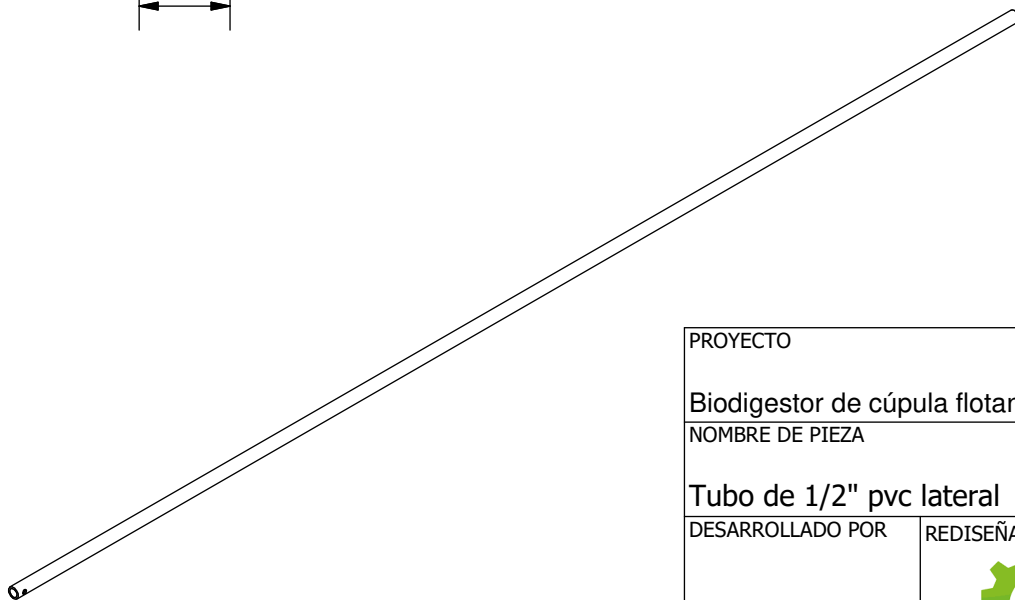
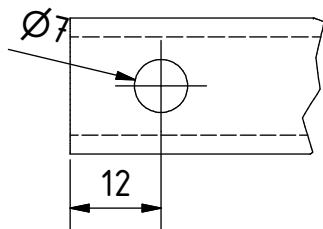
PROYECTO		CREADO POR	APROBADO POR	FECHA	VERSIÓN
Biodigestor de cúpula flotante		D.MOSQUERA	D. JAEGER	02-06-21	1.0
NOMBRE DE PIEZA		NOMBRE DE ARCHIVO			CÓDIGO
Estructura limitante		aid_fdb_limiting-structure.ipn			5.0
DESARROLLADO POR	REDISEÑADO POR	APOYADO POR	TIPO DOC.	MATERIAL	CANTIDAD
	 OPEN SOURCE ECOLOGY GERMANY	 E.ON STIFTUNG	ASSEMBLY		1
Appropriate Infrastructure Development Group	OSEG	E.ON STIFTUNG	LICENCIA CC-BY-SA 4.0	ESCALA 1:15	HOJA 26 /40





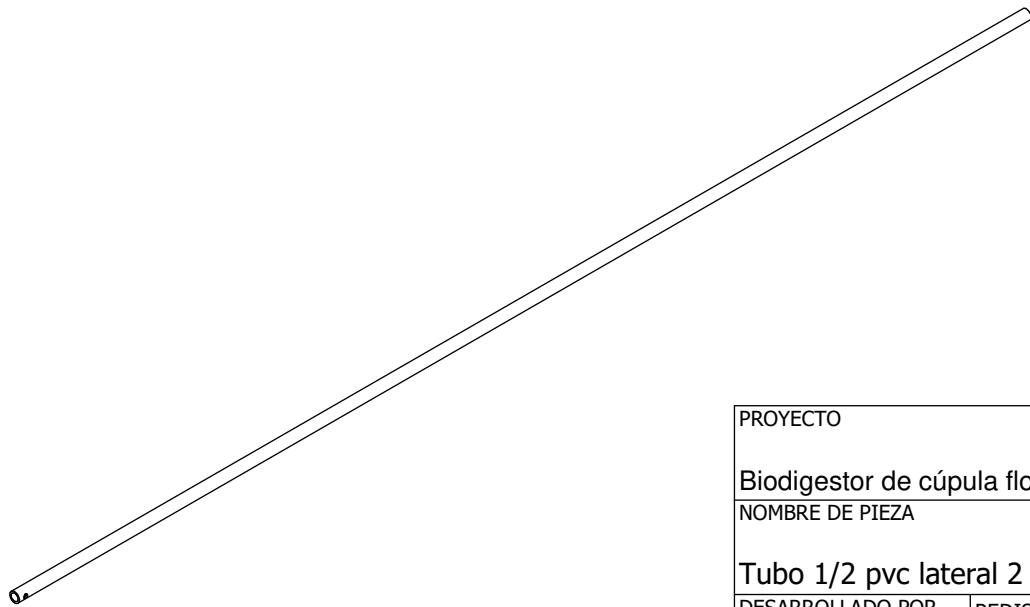
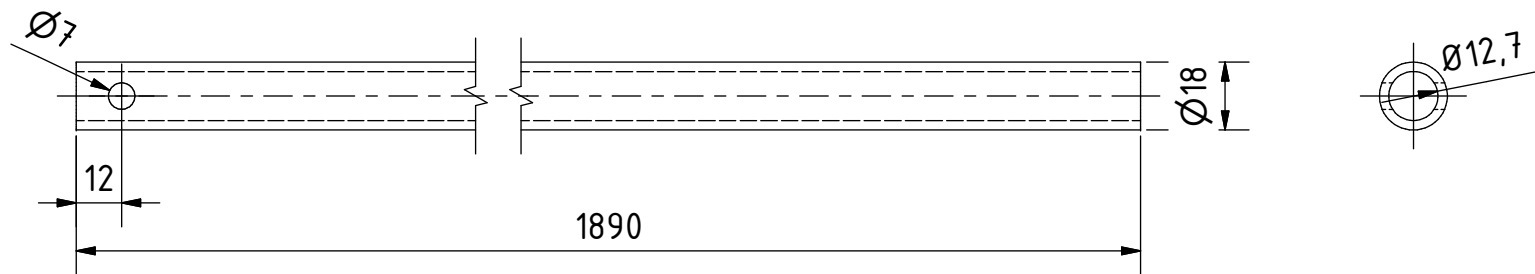
PROYECTO		CREADO POR	APROBADO POR		FECHA	VERSIÓN
Biodigestor de cúpula flotante		D.MOSQUERA	D. JAEGER		02-06-21	1.0
NOMBRE DE PIEZA		NOMBRE DE ARCHIVO				CÓDIGO
Hierro en forma de anillo		aid_fdb_ring-iron.ipt				5.1
DESARROLLADO POR	REDISEÑADO POR	APOYADO POR	TIPO DOC.	MATERIAL		CANTIDAD
	 OPEN SOURCE ECOLOGY GERMANY	 E.ON STIFTUNG	PART LICENCIA	Acero C45		1
Appropriate Infrastructure Development Group	OSEG	E.ON STIFTUNG	CC-BY-SA 4.0		ESCALA	HOJA
					1:20	27 /40





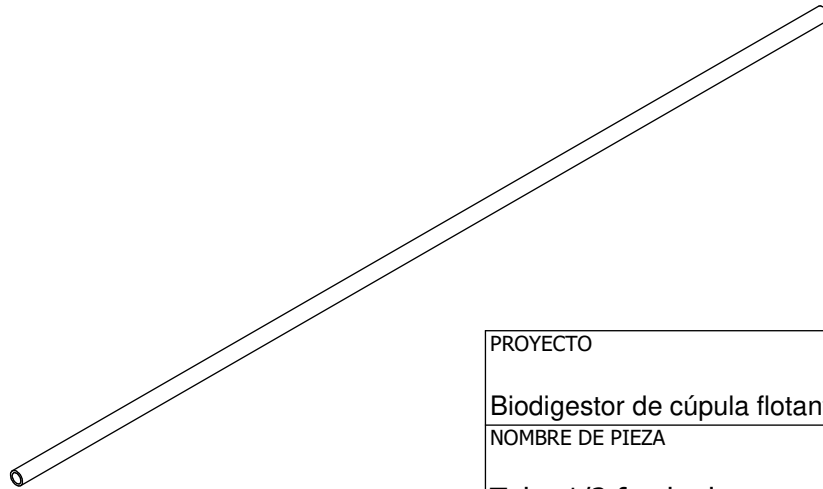
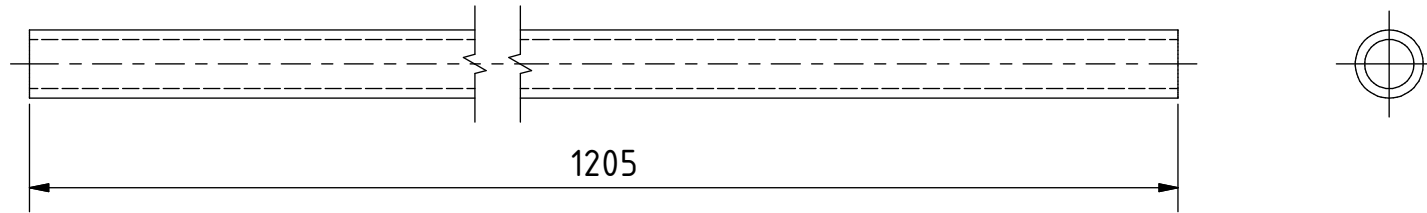
Det.D





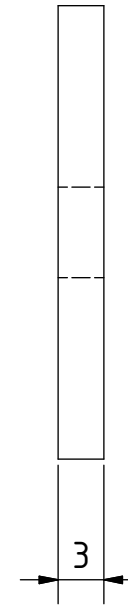
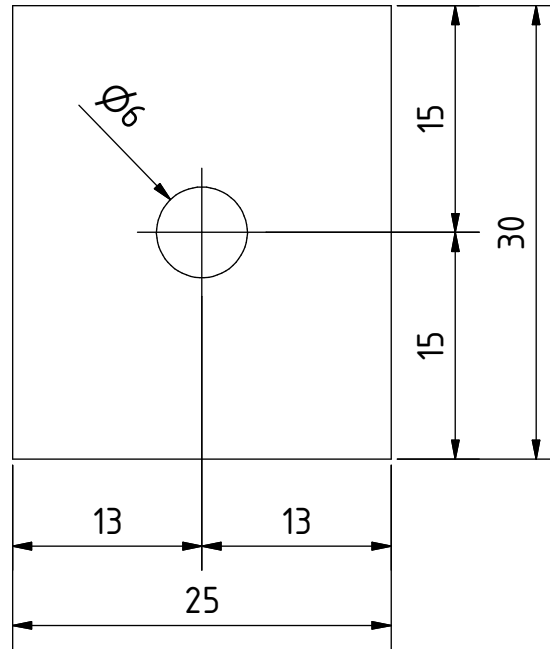
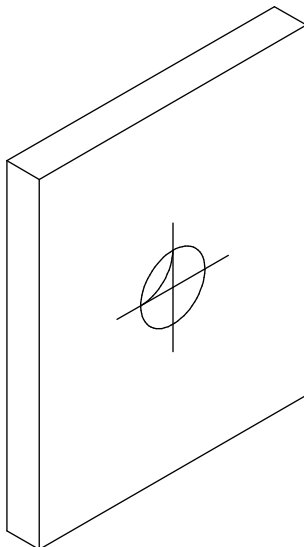
PROYECTO		CREADO POR	APROBADO POR	FECHA	VERSIÓN
Biodigestor de cúpula flotante		D.MOSQUERA	D. JAEGER	02-06-21	1.0
NOMBRE DE PIEZA		NOMBRE DE ARCHIVO			CÓDIGO
Tubo de 1/2" pvc lateral		aid_fdb_pipe-1-2-pvc-lateral.ipt			5.2
DESARROLLADO POR	REDISEÑADO POR	APOYADO POR	TIPO DOC.	MATERIAL	CANTIDAD
	 OPEN SOURCE ECOLOGY GERMANY		PART	PVC	4
Appropriate Infrastructure Development Group	OSEG	E.ON STIFTUNG	LICENCIA	ESCALA	HOJA
			CC-BY-SA 4.0	1:2	28 /40



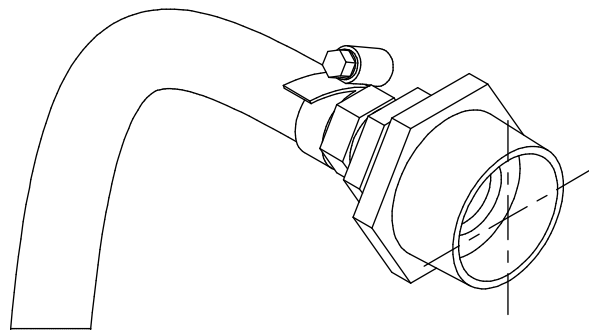
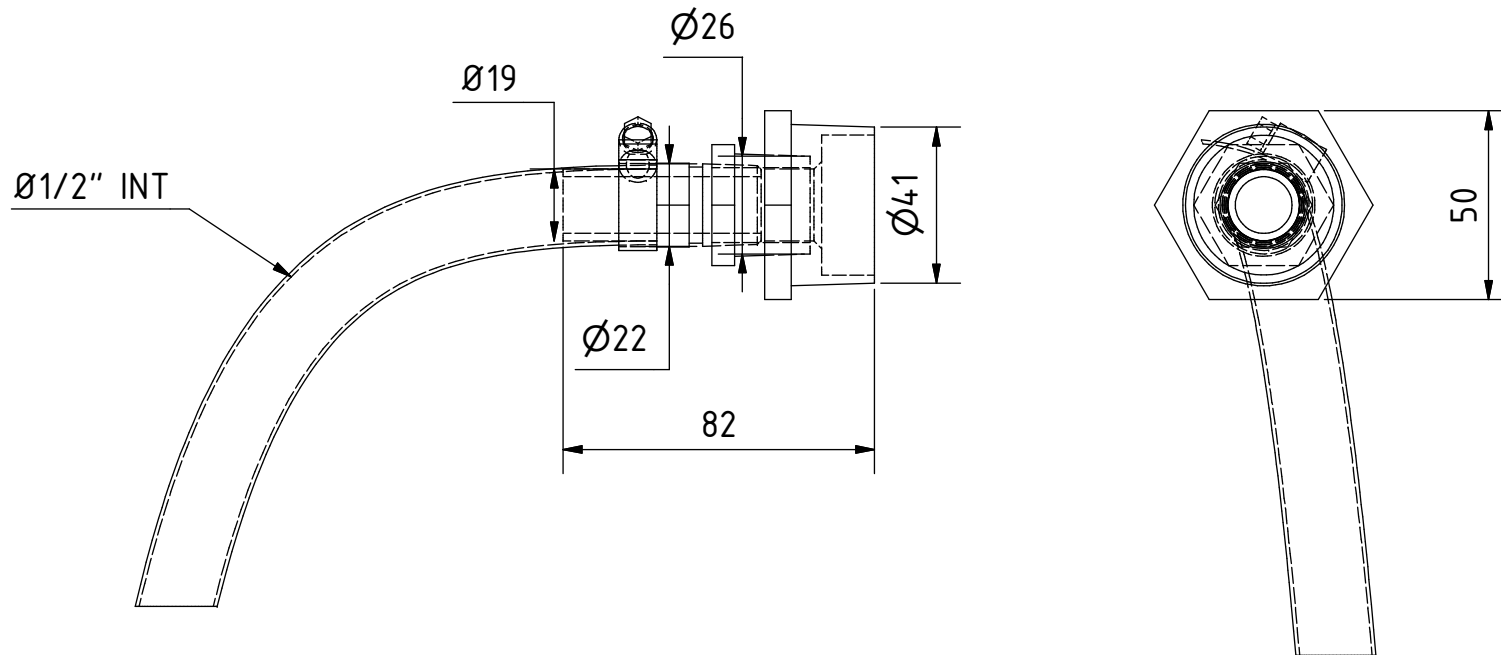
PROYECTO		CREADO POR	APROBADO POR		FECHA	VERSIÓN
Biodigestor de cúpula flotante		D.MOSQUERA	D. JAEGER		02-06-21	1.0
NOMBRE DE PIEZA		NOMBRE DE ARCHIVO				CÓDIGO
Tubo 1/2 pvc lateral 2		aid_fdb_pipe-1-2-pvc-lateral2.ipt				5.3
DESARROLLADO POR	REDISEÑADO POR	APOYADO POR	TIPO DOC.	MATERIAL		CANTIDAD
			PART	PVC		2
Appropriate Infrastructure Development Group	OSEG	E.ON STIFTUNG	LICENCIA	ESCALA	HOJA	
			CC-BY-SA 4.0	1:2		29 /40





PROYECTO		CREADO POR	APROBADO POR	FECHA	VERSIÓN
Biodigestor de cúpula flotante		D.MOSQUERA	D. JAEGER	02-06-21	1.0
NOMBRE DE PIEZA		NOMBRE DE ARCHIVO			CÓDIGO
Tubo 1/2 fondo de pvc		aid_fdb_pipe-1-2-pvc-down.ipt			5.4
DESARROLLADO POR	REDISEÑADO POR	APOYADO POR	TIPO DOC.	MATERIAL	CANTIDAD
	 OPEN SOURCE ECOLOGY GERMANY		PART	PVC	2
Appropriate Infrastructure Development Group	OSEG	E.ON STIFTUNG	LICENCIA	ESCALA	HOJA
			CC-BY-SA 4.0	1:2	30 /40

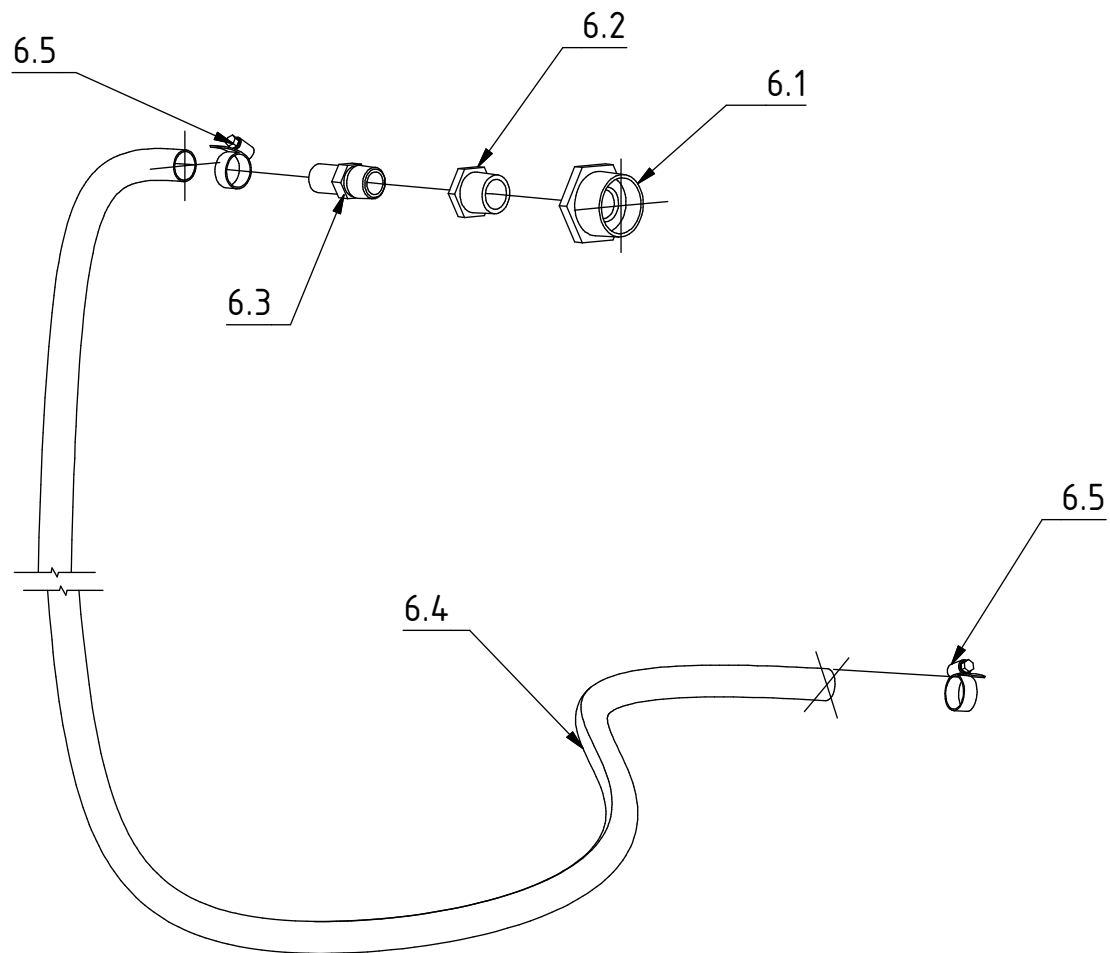




PROYECTO		CREADO POR	APROBADO POR		FECHA	VERSIÓN
Biodigestor de cúpula flotante		D.MOSQUERA	D. JAEGER		02-06-21	1.0
NOMBRE DE PIEZA		NOMBRE DE ARCHIVO				CÓDIGO
Plancha		aid_fdb_flat-iron.ipt				5.6
DESARROLLADO POR	REDISEÑADO POR	APOYADO POR	TIPO DOC.	MATERIAL		CANTIDAD
Appropriate Infrastructure Development Group	 <small>OPEN SOURCE ECOLOGY GERMANY</small>	 E.ON STIFTUNG	PART	Acero C45		4
			LICENCIA	ESCALA	HOJA	
	OSEG	E.ON STIFTUNG	CC-BY-SA 4.0	2:1	31 /40	

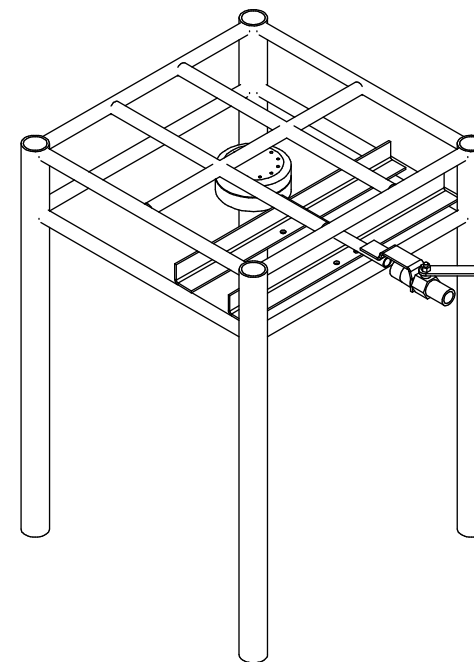
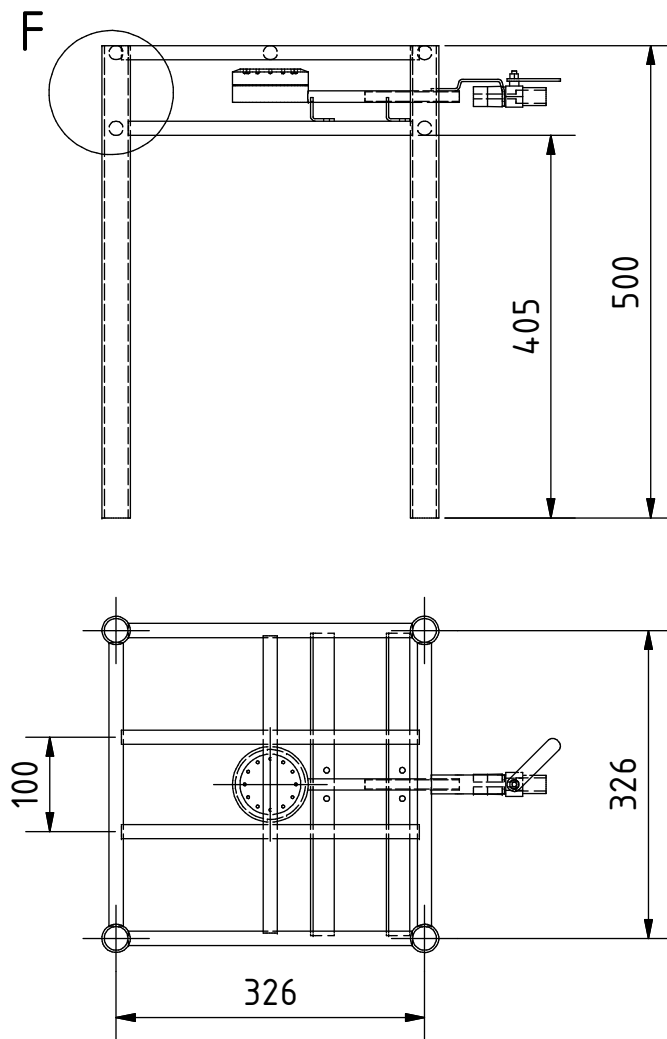
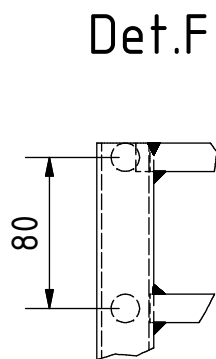


PROYECTO		CREADO POR	APROBADO POR	FECHA	VERSIÓN
Biodigestor de cúpula flotante		D.MOSQUERA	D. JAEGER	02-06-21	1.0
NOMBRE DE PIEZA		NOMBRE DE ARCHIVO			CÓDIGO
aid_fdb_gas-salida		aid_fdb_gas-outlet.iam			6.0
DESARROLLADO POR	REDISEÑADO POR	APOYADO POR	TIPO DOC.	MATERIAL	CANTIDAD
	 OPEN SOURCE ECOLOGY GERMANY		ASSEMBLY		1
Appropriate Infrastructure Development Group	OSEG	E.ON STIFTUNG	LICENCIA	ESCALA	HOJA
			CC-BY-SA 4.0	1:2	32 /40

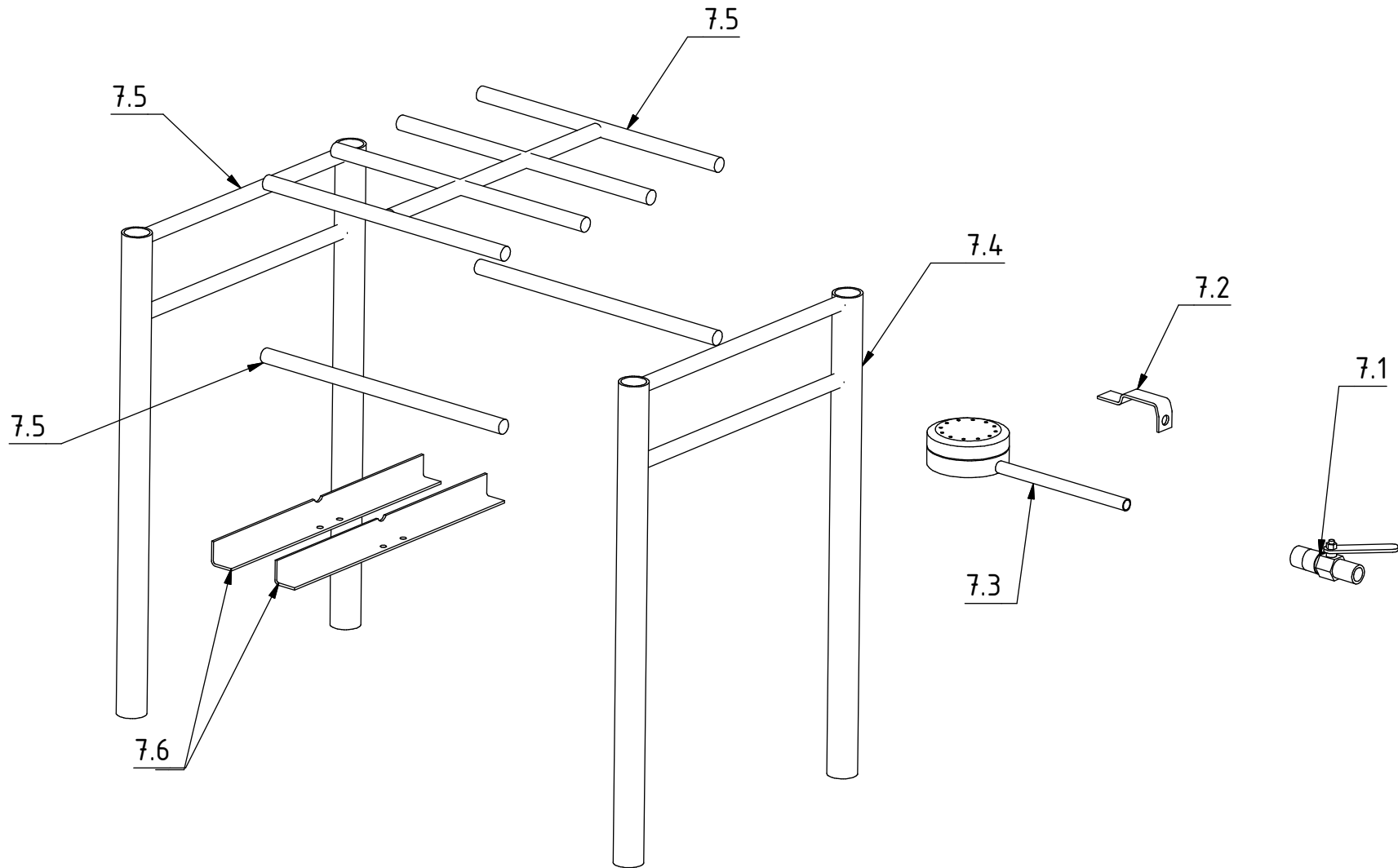






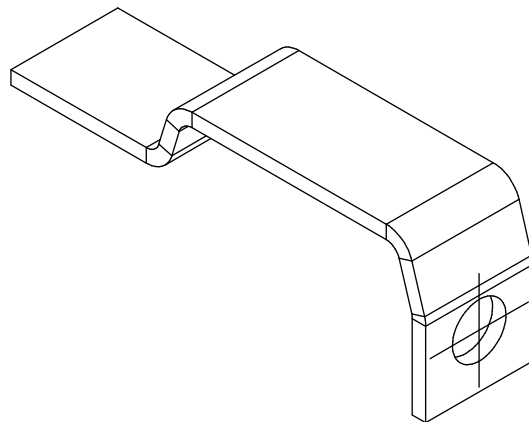
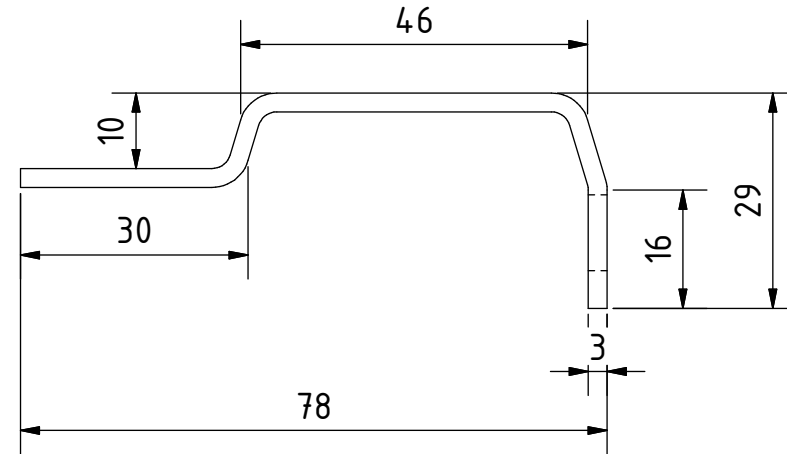
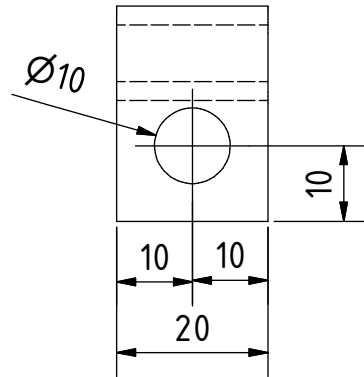
PROYECTO		CREADO POR	APROBADO POR		FECHA	VERSIÓN
Biodigestor de cúpula flotante		D.MOSQUERA	D. JAEGER		02-06-21	1.0
NOMBRE DE PIEZA		NOMBRE DE ARCHIVO				CÓDIGO
aid_fdb_gas-salida		aid_fdb_gas-outlet.ipn				6.0
DESARROLLADO POR	REDISEÑADO POR	APOYADO POR	TIPO DOC.	MATERIAL		CANTIDAD
Appropriate Infrastructure Development Group	 OPEN SOURCE ECOLOGY GERMANY OSEG	 E.ON STIFTUNG	ASSEMBLY			1
			LICENCIA	ESCALA		HOJA
			CC-BY-SA 4.0	1:5		33 /40





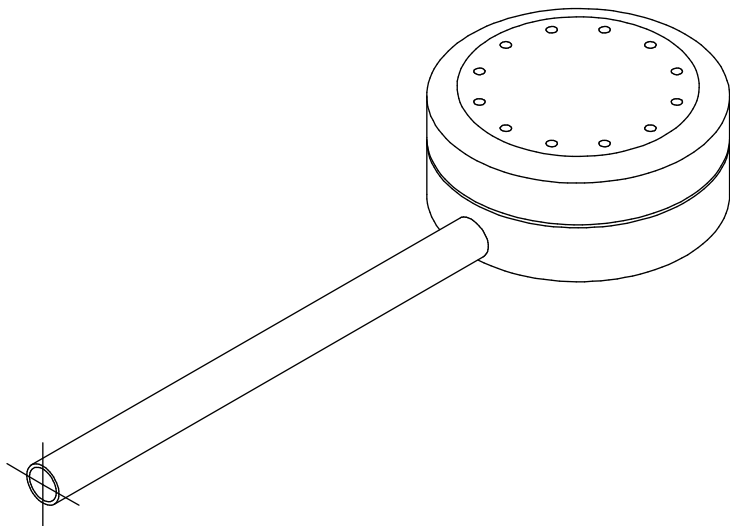
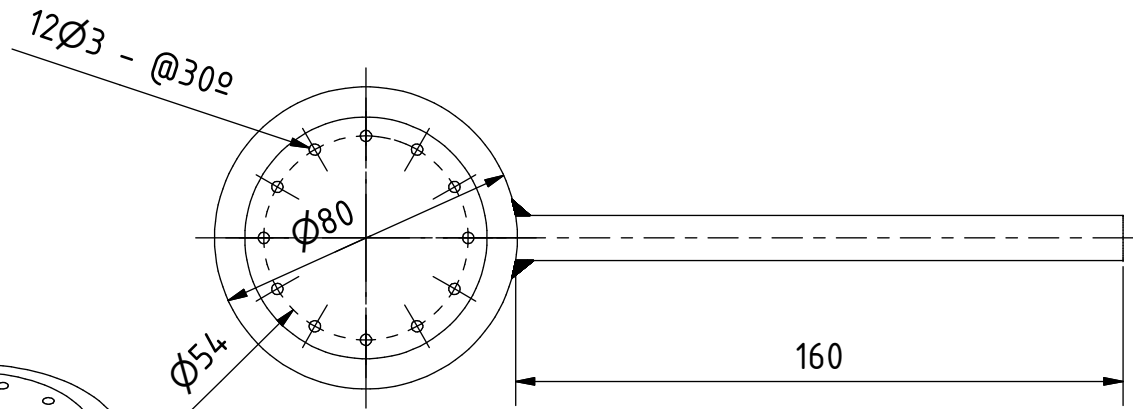
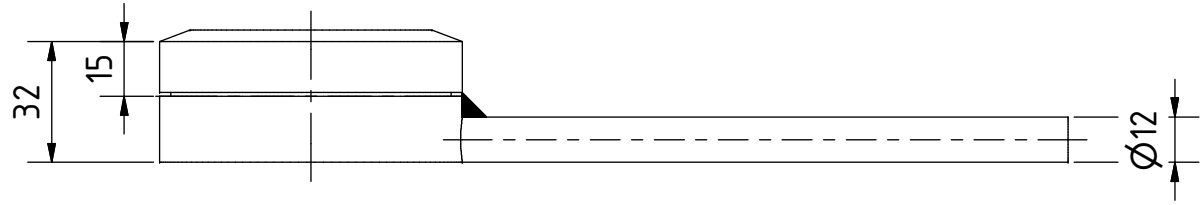
PROYECTO		CREADO POR	APROBADO POR		FECHA	VERSIÓN
Biodigestor de cúpula flotante		D.MOSQUERA	D. JAEGER		02-06-21	1.0
NOMBRE DE PIEZA		NOMBRE DE ARCHIVO				CÓDIGO
Quemador de gas		aid_fdb_gas-burner.iam				7.0
DESARROLLADO POR	REDISEÑADO POR	APOYADO POR	TIPO DOC.	MATERIAL		CANTIDAD
Appropriate Infrastructure Development Group	 OPEN SOURCE ECOLOGY GERMANY OSEG	 E.ON STIFTUNG	ASSEMBLY			1
			LICENCIA	ESCALA	HOJA	
		E.ON STIFTUNG	CC-BY-SA 4.0	1:8	34 /40	



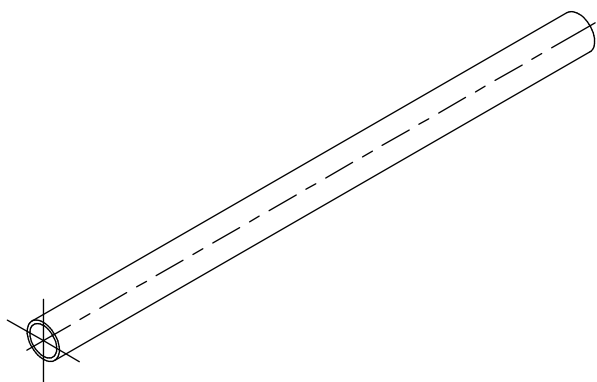
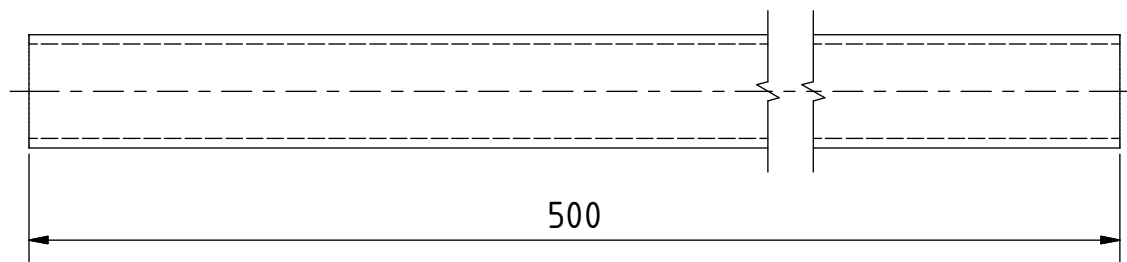
PROYECTO		CREADO POR	APROBADO POR		FECHA	VERSIÓN
Biodigestor de cúpula flotante		D.MOSQUERA	D. JAEGER		02-06-21	1.0
NOMBRE DE PIEZA		NOMBRE DE ARCHIVO				CÓDIGO
Quemador de gas		aid_fdb_gas-burner.ipn				7.0
DESARROLLADO POR	REDISEÑADO POR	APOYADO POR	TIPO DOC.	MATERIAL		CANTIDAD
Appropriate Infrastructure Development Group	 OPEN SOURCE ECOLOGY GERMANY	 <b>E.ON</b> <b>STIFTUNG</b>	ASSEMBLY			1
			LICENCIA	ESCALA	HOJA	
	OSEG	E.ON STIFTUNG	CC-BY-SA 4.0	1:8	35 /40	





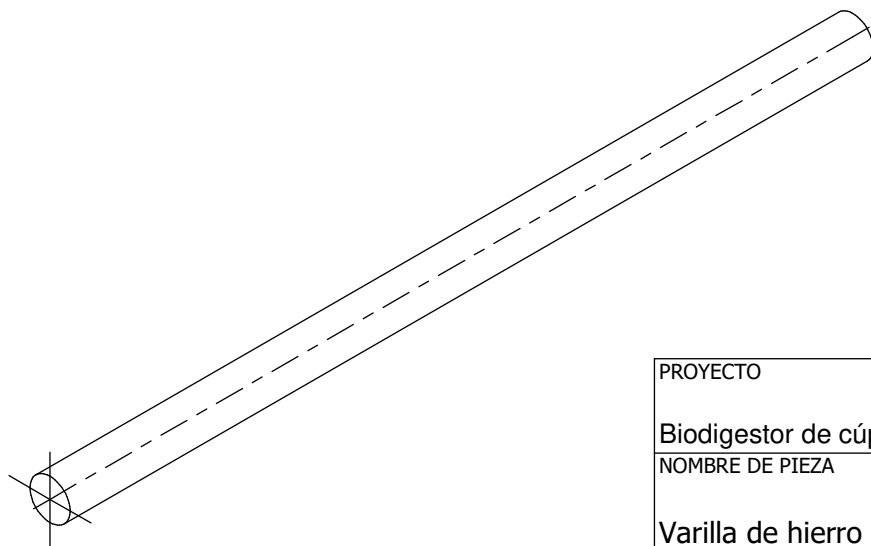
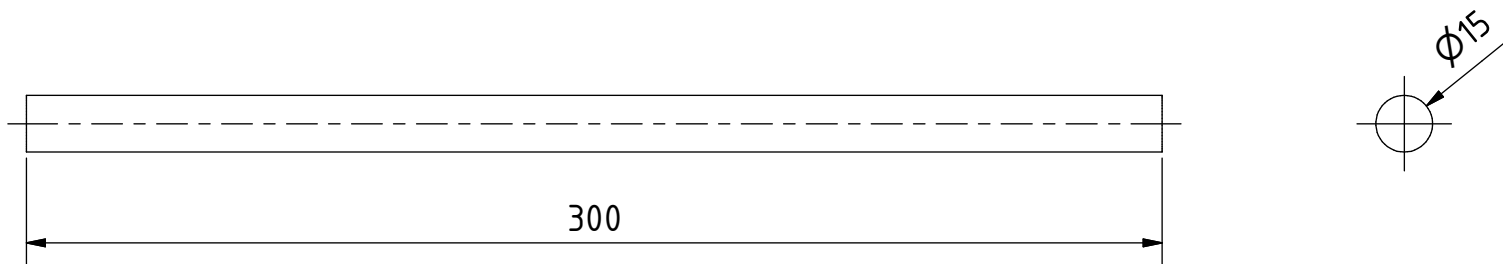
PROYECTO		CREADO POR	APROBADO POR		FECHA	VERSIÓN
Biodigestor de cúpula flotante		D.MOSQUERA	D. JAEGER		02-06-21	1.0
NOMBRE DE PIEZA		NOMBRE DE ARCHIVO				CÓDIGO
Placa del quemador		aid_fdb_burner-plate.ipt				7.2
DESARROLLADO POR	REDISEÑADO POR	APOYADO POR	TIPO DOC.	MATERIAL		CANTIDAD
	 OPEN SOURCE ECOLOGY GERMANY		PART	Acero C45		1
Appropriate Infrastructure Development Group	OSEG	E.ON STIFTUNG	LICENCIA	ESCALA	HOJA	
			CC-BY-SA 4.0	1:1		36 /40





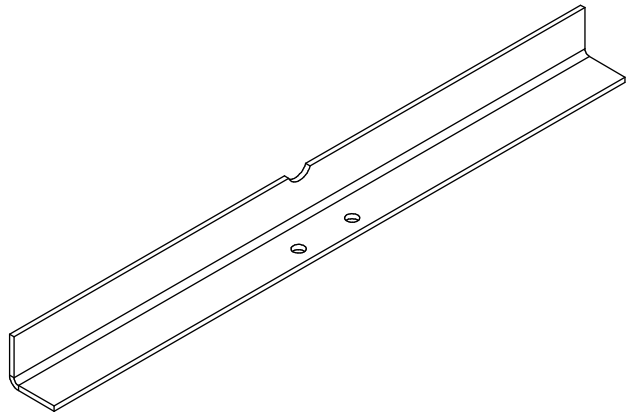
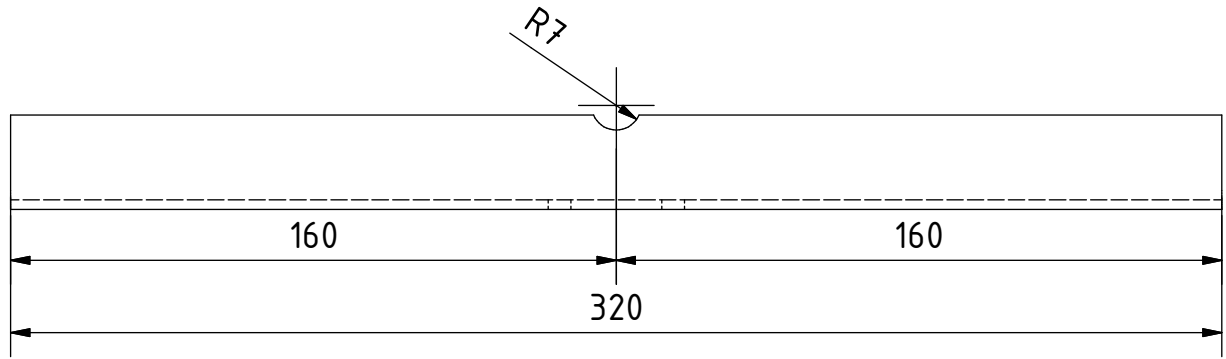
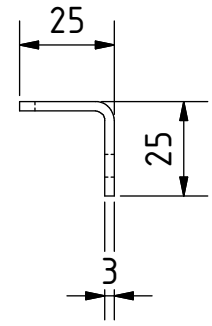
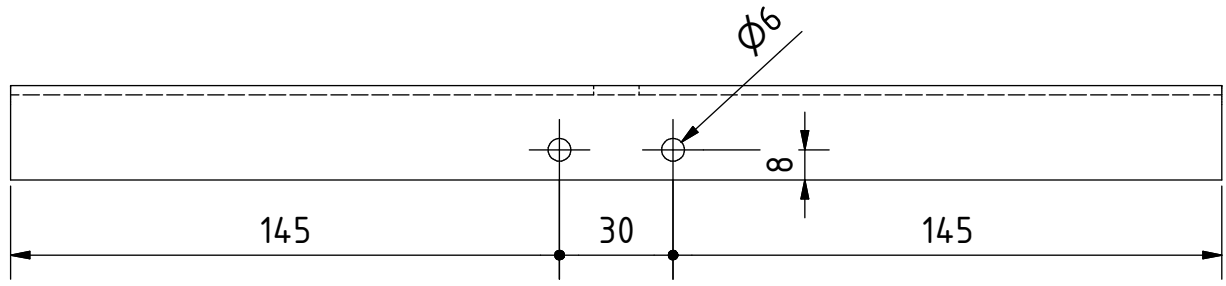
PROYECTO		CREADO POR	APROBADO POR	FECHA	VERSIÓN
Biodigestor de cúpula flotante		D.MOSQUERA	D. JAEGER	02-06-21	1.0
NOMBRE DE PIEZA		NOMBRE DE ARCHIVO			CÓDIGO
Quemador		aid_fdb_burner.ipt			7.3
DESARROLLADO POR	REDISEÑADO POR	APOYADO POR	TIPO DOC.	MATERIAL	CANTIDAD
			PART	Acero C45	1
Appropriate Infrastructure Development Group	OSEG	E.ON STIFTUNG	LICENCIA	ESCALA	HOJA
			CC-BY-SA 4.0	1:2	37 /40



PROYECTO		CREADO POR	APROBADO POR	FECHA	VERSIÓN
Biodigestor de cúpula flotante		D.MOSQUERA	D. JAEGER	02-06-21	1.0
NOMBRE DE PIEZA		NOMBRE DE ARCHIVO			CÓDIGO
Tubo de hierro D:25x500		aid_fdb_tubular-iron-D25x500.ipt			7.4
DESARROLLADO POR	REDISEÑADO POR	APOYADO POR	TIPO DOC.	MATERIAL	CANTIDAD
	 OPEN SOURCE ECOLOGY GERMANY		PART	ASTM A36	4
Appropriate Infrastructure Development Group	OSEG	E.ON STIFTUNG	LICENCIA	ESCALA	HOJA
			CC-BY-SA 4.0	1:2	38 /40



PROYECTO		CREADO POR	APROBADO POR	FECHA	VERSIÓN
Biodigestor de cúpula flotante		D.MOSQUERA	D. JAEGER	02-06-21	1.0
NOMBRE DE PIEZA		NOMBRE DE ARCHIVO			CÓDIGO
Varilla de hierro D:15 x 300		aid_fdb_iron-bar-D15x300.ipt			7.5
DESARROLLADO POR	REDISEÑADO POR	APOYADO POR	TIPO DOC.	MATERIAL	CANTIDAD
Appropriate Infrastructure Development Group	 OPEN SOURCE ECOLOGY GERMANY	 E.ON STIFTUNG	PART	Acero C45	11
			LICENCIA	ESCALA	HOJA
	OSEG	E.ON STIFTUNG	CC-BY-SA 4.0	1:2	39 /40



PROYECTO		CREADO POR	APROBADO POR		FECHA	VERSIÓN
Biodigestor de cúpula flotante		D.MOSQUERA	D. JAEGER		02-06-21	1.0
NOMBRE DE PIEZA		NOMBRE DE ARCHIVO				CÓDIGO
Ángulo 25 x 25 x 3		aid_fdb_angle25.ipt				7.6
DESARROLLADO POR	REDISEÑADO POR	APOYADO POR	TIPO DOC.	MATERIAL		CANTIDAD
Appropriate Infrastructure Development Group	 <small>OPEN SOURCE ECOLOGY GERMANY</small> OSEG	 <b>E.ON</b> <b>STIFTUNG</b>	PART	ASTM A36		2
			LICENCIA	ESCALA		HOJA
		E.ON STIFTUNG	CC-BY-SA 4.0	1:2		40 /40