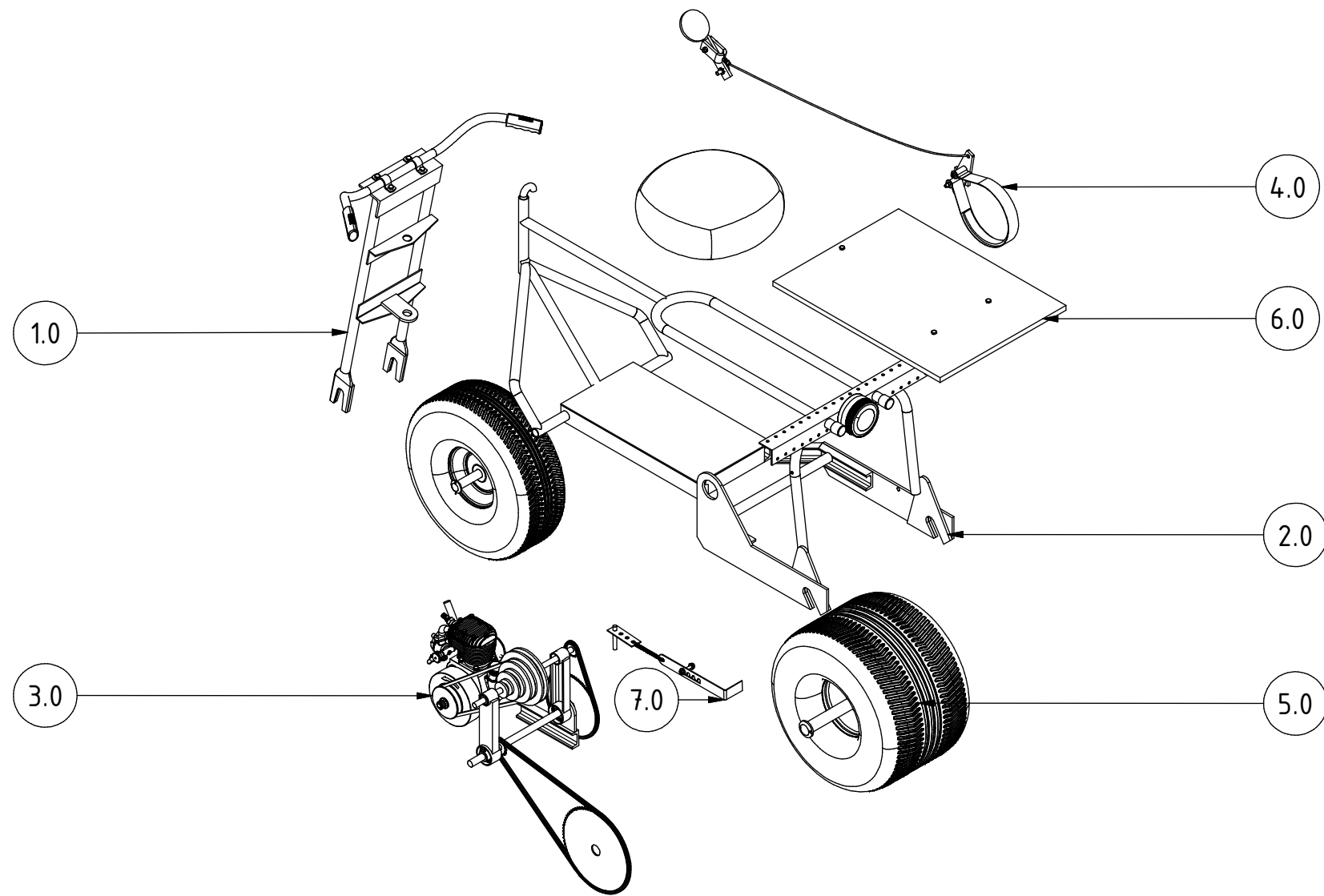
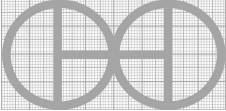


Nota: Todas las unidades en mm.

PROYECTO Scooter con neumático ancho con motor de 6 CV	CREADO POR J. Rosciano	APROBADO POR A. Morillo	FECHA 31/08/2021	VERSIÓN 1.2
NOMBRE DE PIEZA	NOMBRE DE ARCHIVO oho_sfs-scooter-for-sportsmen.iam			CÓDIGO A1
Vistas 3D	DESARROLLADO POR OHO	REDISEÑADO POR OHO e.V.	TIPO DOC. Assembly	MATERIAL
			LICENCIA CC-BY-SA 4.0	CANTIDAD 1
			ESCALA 1/12	HOJA 1 / 65



PROYECTO Scooter con neumático ancho con motor de 6 CV	CREADO POR J. Rosciano	APROBADO POR A. Morillo	FECHA 31/08/2021	VERSIÓN 1.2
NOMBRE DE PIEZA Despiece en 3D	NOMBRE DE ARCHIVO oho_sfs-scooter-for-sportsmen.ipn		CÓDIGO A2	
DESARROLLADO POR OHO	REDISEÑADO POR  OHO e.V.	TIPO DOC. Assembly	MATERIAL	CANTIDAD 1
		LICENCIA CC-BY-SA 4.0	ESCALA 13	HOJA 2 /65

Parts list

POS	CANT	NOMBRE DE PIEZA	NOMBRE DE ARCHIVO	TIPO PZA	ESPECIFICACIONES	HOJA
A1	1	Vistas 3D	oho_sfs_scooter-for-sportsmen.iam			1
A2	1	Despiece en 3D	oho_sfs_scooter-for-sportsmen.ipn			2
B1	1	Lista de piezas	oho_sfs_scooter-for-sportsmen.csv			3
B2	1	Lista de piezas	oho_sfs_scooter-for-sportsmen.csv			4
B3	1	Lista de piezas	oho_sfs_scooter-for-sportsmen.csv			5
B4	1	Lista de piezas	oho_sfs_scooter-for-sportsmen.csv			6
C1	1	Notas técnicas				7
1.0	1	Conjunto de asas	Handle assembly.iam			8-9
1.1	2	Barra	Bar.ipt	Production	DIN EN 10219-2 - 21.3 x 2 ASTM A36	10
1.2	2	Horquilla	Fork.ipt	Production	Thk 6.35 ASTM A36	11
1.3	1	Soporte de la clavija superior	Pin support top.ipt	Production	DIN 59370 - 40 x 3 ASTM A36	12
1.4	1	Soporte de pasador inferior	Pin support bottom.ipt	Production	DIN 59370 - 40 x 3 ASTM A36	13
1.5	1	Lengüeta	Tongue.ipt	Production	Thk 6.35 ASTM A36	14
1.6	1	Soporte de la manilla	Handle support.ipt	Production	DIN EN 10056-1 - L65x50x5 ASTM A36	15
1.7	1	Manillar	Handlebar.ipt	Production	OD 18 ASTM A36	16
1.8	2	Empuñadura		Buy	OD 30 x 75 largo Goma	
1.9	2	Abrazadera		Standard	GOST 24133-80	
1.10	4	Perno de la manija		Standard	M6x18 DIN 933	
1.11	4	Tuercas del manillar		Standard	M6 DIN 555	
2.0	1	Conjunto del bastidor	Frame assembly.iam			17-18
2.1	2	Marco A	Frame A.ipt	Production	DIN1026-1 - U 40x20 ASTM A36	19
2.2	2	Marco B	Frame B.ipt	Production	DIN1026-1 - U 40x20 ASTM A36	20
2.3	2	Marco C	Frame C.ipt	Production	DIN EN 10219-2 - 21.3 x 2 ASTM A36	21
2.4	2	Marco D	Frame D.ipt	Production	DIN EN 10219-2 - 21.3 x 2 ASTM A36	22
2.5	1	Marco E	Frame E.ipt	Production	DIN EN 10219-2 - 21.3 x 2 ASTM A36	23
2.6	1	Marco F	Frame F.ipt	Production	DIN EN 10219-2 - 21.3 x 2 ASTM A36	24
2.7	1	Marco G	Frame G.ipt	Production	DIN EN 10219-2 - 21.3 x 2 ASTM A36	25
2.8	1	Marco H	Frame H.ipt	Production	DIN EN 10219-2 - 21.3 x 2 ASTM A36	26
2.9	1	Marco I	Frame I.ipt	Production	DIN 59370 - 40 x 3 ASTM A36	27
2.10	2	Marco J	Frame J.ipt	Production	DIN EN 10219-2 - 21.3 x 2 ASTM A36	28
2.11	1	Plataforma del motor	Engine platform.ipt	Production	Thk 3.175 ASTM A36	29

PROYECTO Scooter con neumático ancho con motor de 6 CV		CREADO POR J. Rosciano	APROBADO POR A. Morillo	FECHA 31/08/2021	VERSIÓN 1.2
NOMBRE DE PIEZA Lista de piezas		NOMBRE DE ARCHIVO oho_sfs-scooter-for-sportsmen.csv			CÓDIGO B1
DESARROLLADO POR OHO	REDISEÑADO POR  OHO e.V.	TIPO DOC. Parts list	MATERIAL	CANTIDAD 3 /65	
		LICENCIA CC-BY-SA 4.0	ESCALA	HOJA	

Parts list

POS	CANT	NOMBRE DE PIEZA	NOMBRE DE ARCHIVO	TIPO PZA	ESPECIFICACIONES	HOJA
2.12	1	Soporte de la placa izquierda	Plate support left.ipt	Production	Thk 6 ASTM A36	31
2.13	1	Soporte de la placa derecha	Plate support right.ipt	Production	Thk 6 ASTM A37	32
2.14	2	Placa	Plate.ipt	Production	Thk 6 ASTM A38	33
2.15	1	Soporte del bastidor	Frame brace.ipt	Production	DIN EN 10219-2 - 21.3 x 2 ASTM A36	34
2.16	1	Clavija	Pin.ipt	Production	OD 15 ASTM A36	
2.17	2	Clavija		Buy	Goma de 25 x 25 de largo	
2.18	1	Luz trasera		Buy	OD 85 Trailer luces traseras	
2.19	1	Asiento		Buy	215 x 215 x 78 Media piel	
3.0	1	Marco de la transmisión	Transmission frame.iam			35-36
3.1	1	Marco K	Frame K.ipt	Production	DIN1026-1 - U 40x20 ASTM A36	37
3.2	1	Marco L	Frame L.ipt	Production	DIN1026-1 - U 40x20 ASTM A36	38
3.3	1	Marco M	Frame M.ipt	Production	DIN1026-1 - U 40x20 ASTM A36	39
3.4	2	Soporte del cojinete A	Bearing support A.ipt	Production	OD 42 ASTM A36	40
3.5	2	Soporte del cojinete B	Bearing support B.ipt	Production	OD 28 ASTM A36	41
3.6	1	Taco	Lug.ipt	Production	Thk 6 ASTM A36	42
3.7	1	Eje del gato A	Jack shaft A.ipt	Production	OD 15 Acero C45	43
3.8	1	Eje del gato B	Jack shaft B.ipt	Production	OD 12 Acero C45	44
3.9	1	Polea de paso	Step pulley.ipt	Production	Steel C45	45
3.10	2	Cojinete A		Buy	SFK W 6302	
3.11	2	Cojinete B		Buy	SFK W 61901	
3.12	2	Collarín de retención A		Standard	DIN 705 - B15	
3.13	2	Collarín de retención B		Standard	DIN 705 - B12	
3.14	1	Rueda dentada A1		Standard	Z=75	
3.15	1	Rueda dentada B1		Standard	Z=16	
3.16	1	Rueda dentada A2		Standard	Z=15	
3.17	1	Rueda dentada B2		Standard	Z=78	
3.18	1	Cadena de rodillos AB		Standard	625.161 de largo	
3.19	1	Cadena de rodillos BW		Standard	1052 largo	
3.20	1	Correa trapezoidal		Standard	V-Belt DIN 2215 10 x 1180	
3.21	1	Motor		Buy	Motor de cortacésped de 6 CV, gasolina	
4.0	1	Conjunto del sistema de frenado	Braking system assembly.iam			46-47

PROYECTO Scooter con neumático ancho con motor de 6 CV		CREADO POR J. Rosciano	APROBADO POR A. Morillo	FECHA 31/08/2021	VERSIÓN 1.2
NOMBRE DE PIEZA Lista de piezas		NOMBRE DE ARCHIVO oho_sfs-scooter-for-sportsmen.csv			CÓDIGO B2
DESARROLLADO POR OHO	REDISEÑADO POR  OHO e.V.	TIPO DOC. Parts list	MATERIAL LICENCIA CC-BY-SA 4.0	ESCALA	CANTIDAD HOJA 4 /65

Parts list

POS	CANT	NOMBRE DE PIEZA	NOMBRE DE ARCHIVO	TIPO PZA	ESPECIFICACIONES	HOJA
4.1	1	Pedal de freno	Brake pedal.ipt	Production	Thk 6 ASTM A36	48
4.2	1	Pedal de apoyo	Support pedal.ipt	Production	Thk 6 ASTM A36	49
4.3	1	Placa de rodamiento	Bearing plate.ipt	Production	Thk 6 ASTM A36	50
4.4	1	Palanca de freno	Brake lever.ipt	Production	Thk 6 ASTM A36	51
4.5	1	Junta	Joint.ipt	Production	Thk 6 ASTM A36	52
4.6	1	Cinta de freno		Buy	Banda de freno para Go Kart/Mini Bike	
4.7	1	Cable		Buy	OD 3 ASTM A36	
4.8	1	Conector macho Parker		Standard	68P-2-1	
4.9	1	Perno del sistema de frenado 25		Standard	M8x25 DIN 933	
4.10	1	Perno del sistema de frenado 35		Standard	M8x35 DIN 934	
4.11	1	Tornillo del sistema de frenado 55		Standard	M6 x 55 DIN EN 1665	
4.12	1	Tornillo del sistema de rotura 45		Standard	M6 x 45 DIN EN 1665	
4.13	3	Tuerca del sistema de rotura M6		Standard	M6 DIN 555	
4.14	2	Arandela del sistema de rotura A		Standard	DIN 9021 6.4	
4.15	2	Arandela del sistema de frenado B		Standard	DIN 433-1 A 8.4	
4.16	1	Tuerca del sistema de frenado M8		Standard	M8 DIN 555	
5.0	1	Conjunto de ruedas	Wheels assembly.iam			53-54
5.1	1	Tambor	Drum.ipt	Production	OD 135 ASTM A36	55
5.2	1	Eje A	Shaft A.ipt	Production	OD 19.05 Acero C45	56
5.3	1	Eje B	Shaft B.ipt	Production	OD 25.4 Acero C45	57
5.4	1	Llanta A		Buy	OD 145 Aluminio	
5.5	1	Llanta B		Buy	OD 145 Aluminio	
5.6	1	Rueda A		Buy	Neumático 381 x 254 Fat	
5.7	1	Rueda B		Buy	Neumático 381 x 127	
5.8	4	Arandela de la rueda		Standard	DIN 433-1 A	
5.9	4	Pasador de división		Standard	DIN EN ISO 1234 - 1.6x30	
6.0	1	Conjunto del portaequipajes	Luggage rack assembly.iam			58-59
6.1	1	Portaequipajes	Luggage rack.ipt	Production	Thk 12.7 Madera	60
6.2	3	Tornillo del portaequipajes		Standard	M6x 30 DIN 931-1	
6.3	3	Tuercas de mariposa del portaequipajes		Standard	M6 DIN 315	

PROYECTO Scooter con neumático ancho con motor de 6 CV		CREADO POR J. Rosciano	APROBADO POR A. Morillo	FECHA 31/08/2021	VERSIÓN 1.2
NOMBRE DE PIEZA Lista de piezas		NOMBRE DE ARCHIVO oho_sfs-scooter-for-sportsmen.csv			CÓDIGO B3
DESARROLLADO POR OHO	REDISEÑADO POR  OHO e.V.	TIPO DOC. Parts list	MATERIAL	CANTIDAD	
		LICENCIA CC-BY-SA 4.0	ESCALA	HOJA 5 /65	

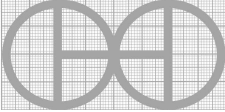
Parts list

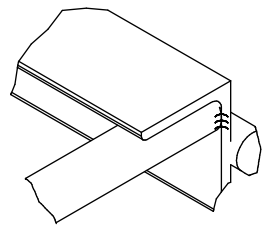
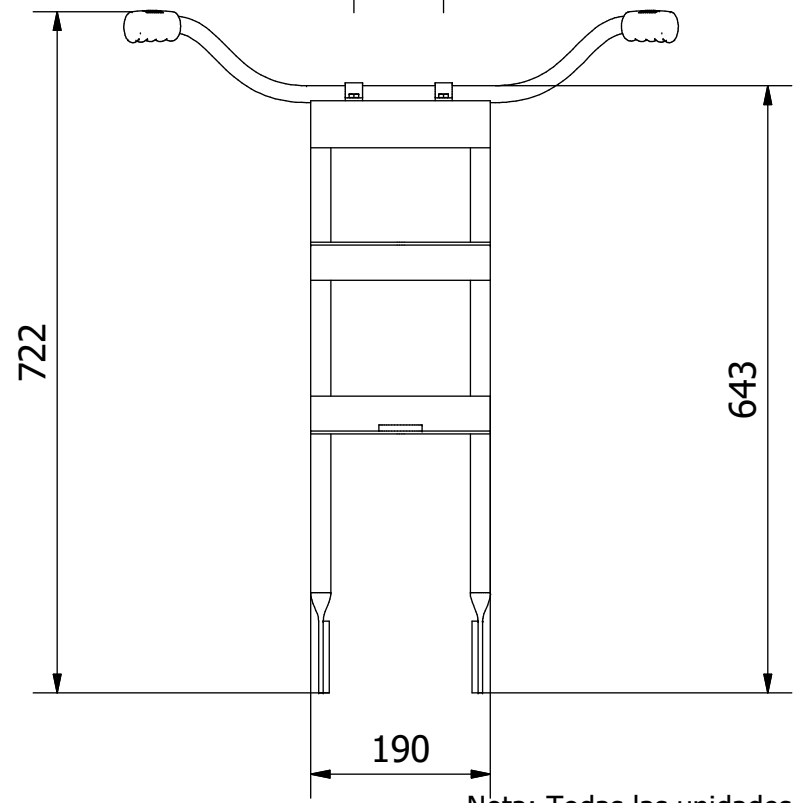
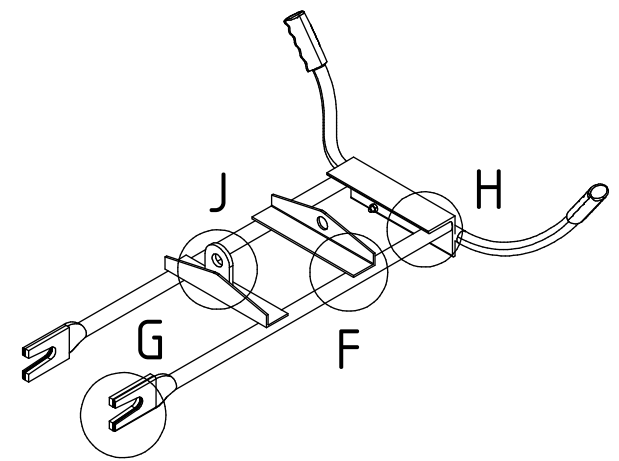
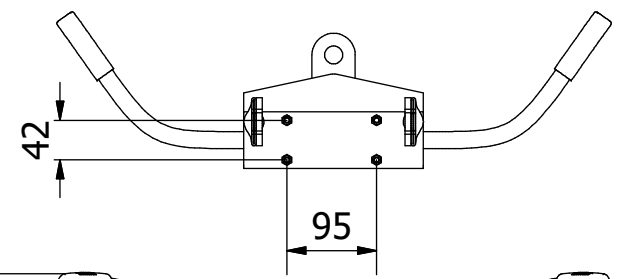
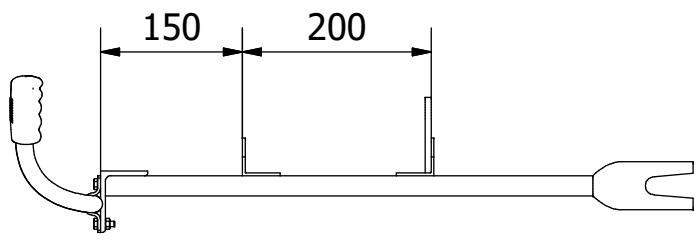
POS	CANT	NOMBRE DE PIEZA	NOMBRE DE ARCHIVO	TIPO PZA	ESPECIFICACIONES	HOJA
7.0	1	Conjunto de resorte de tensión	Tension spring assembly.iam			61-62
7.1	1	Placa A	Plate A.ipt	Production	Thk 2 ASTM A36	63
7.2	1	Placa B	Plate B.ipt	Production	Thk 2 ASTM A36	64
7.3	1	Placa de soporte A	Support plate A.ipt	Production	Acero C45 90 largo	65
7.4	1	Muelle		Buy	Acero C45 90 largo	
7.5	1	Perno de la placa B		Standard	DIN EN 1665 - M6 x 30	
7.6	1	Tuerca de la placa B		Standard	DIN 555-5 - M6	
7.7	1	Arandela de la placa B		Standard	DIN 433 - 8.4	

PROYECTO Scooter con neumático ancho con motor de 6 CV		CREADO POR J. Rosciano	APROBADO POR A. Morillo	FECHA 31/08/2021	VERSIÓN 1.2
NOMBRE DE PIEZA Lista de piezas		NOMBRE DE ARCHIVO oho_sfs-scooter-for-sportsmen.csv			CÓDIGO B4
DESARROLLADO POR OHO	REDISEÑADO POR  OHO e.V.	TIPO DOC. Parts list	MATERIAL	CANTIDAD	
		LICENCIA CC-BY-SA 4.0	ESCALA	HOJA 6 /65	

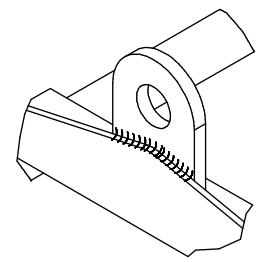
TECHNICL NOTES

NOTAS	CONTENIDO
NOTAS GENERALES	
Tratamiento de estructuras metálicas	Las estructuras de hierro deben pintarse para evitar la oxidación y prolongar la vida útil del equipo. - Elimine el óxido suelto con un cepillo de alambre, papel de lija o removedor químico de óxido. - Si es necesario, lije las zonas en las que la pintura se está descascarando hasta que la superficie quede lisa. - Elimine el polvo o el aceite con un desengrasante o alcohol desnaturalizado. - Imprima la superficie para protegerla contra el óxido y la corrosión.
Tratamiento de la madera	- La madera debe ser tratada con pesticidas y secada en el horno de secado para garantizar una humedad suficiente. - Se debe aplicar un conservante de la madera para su uso posterior.

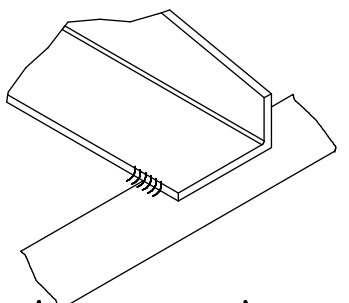
PROYECTO Scooter con neumático ancho con motor de 6 CV	CREADO POR J. Rosciano	APROBADO POR A. Morillo	FECHA 31/08/2021	VERSIÓN 1.2
NOMBRE DE PIEZA Notas técnicas	NOMBRE DE ARCHIVO			CÓDIGO C1
DESARROLLADO POR OHO	REDISEÑADO POR  OHO e.V.	TIPO DOC. Technical notes	MATERIAL	CANTIDAD
		LICENCIA CC-BY-SA 4.0	ESCALA	HOJA 7 /65



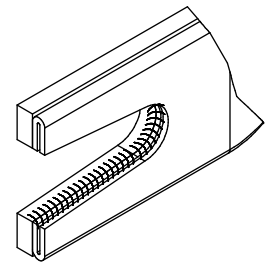
H (1 : 3)



J (1 : 3)

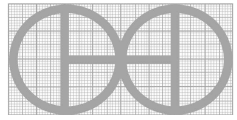


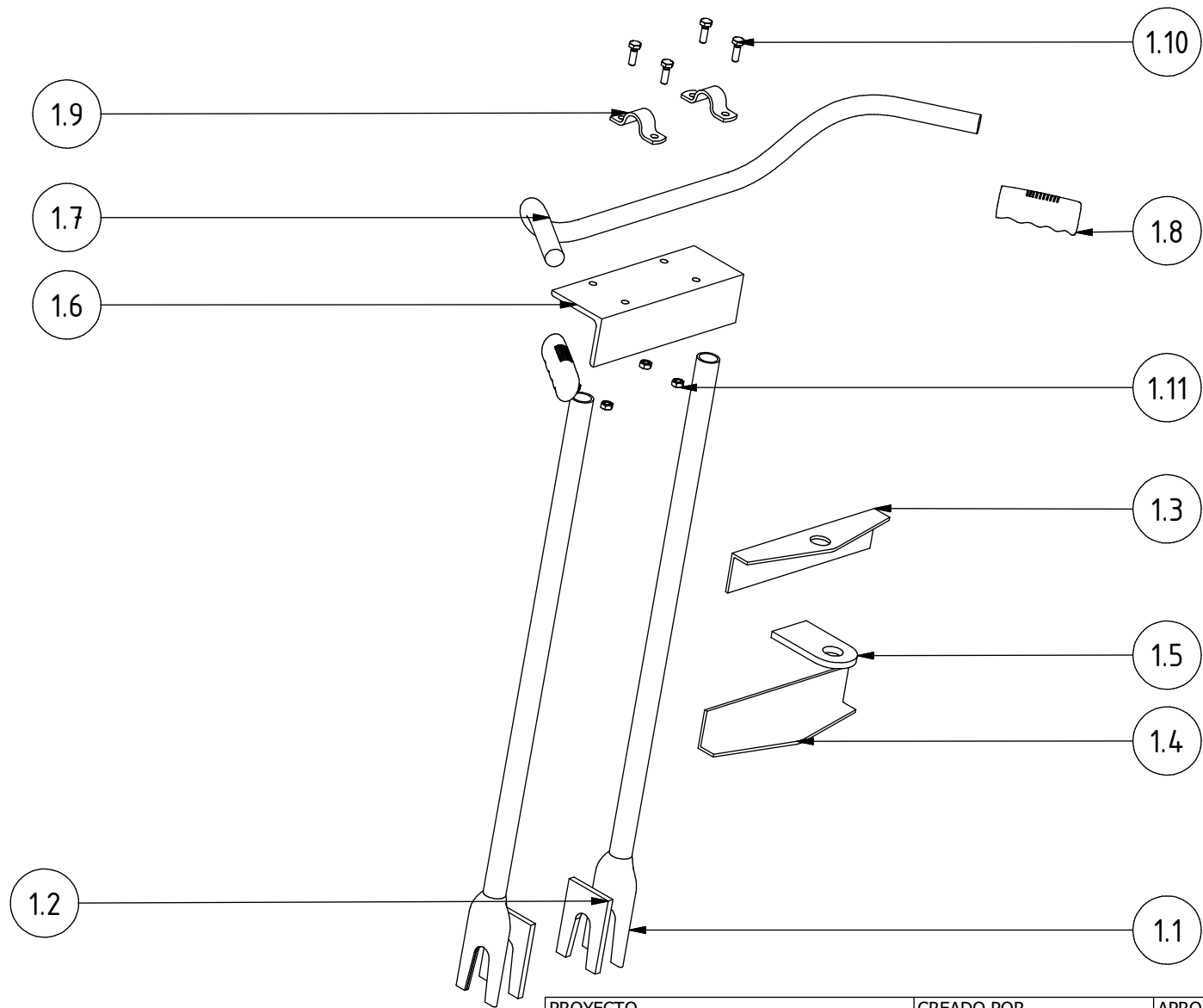
F (1 : 2.3)

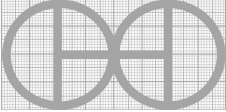


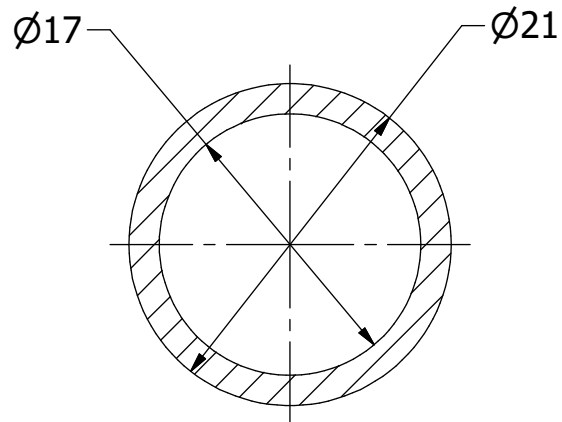
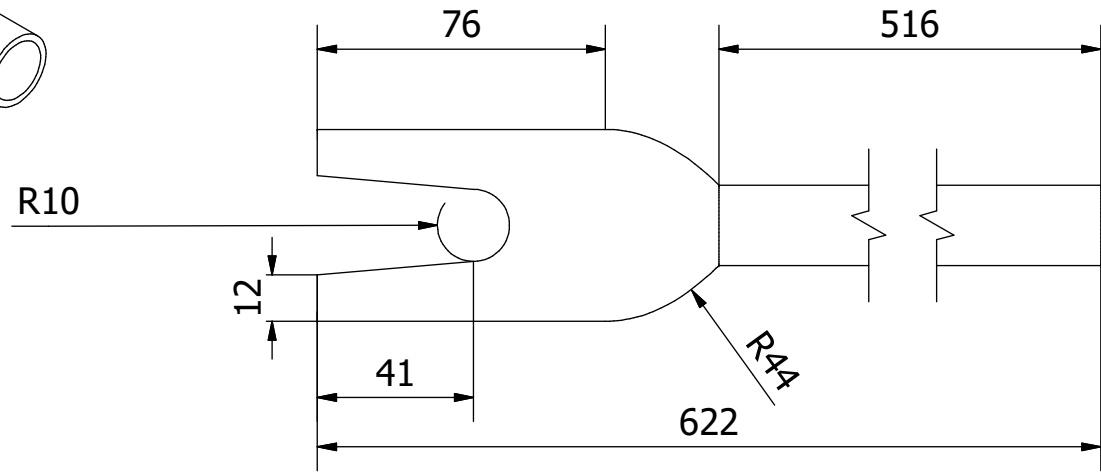
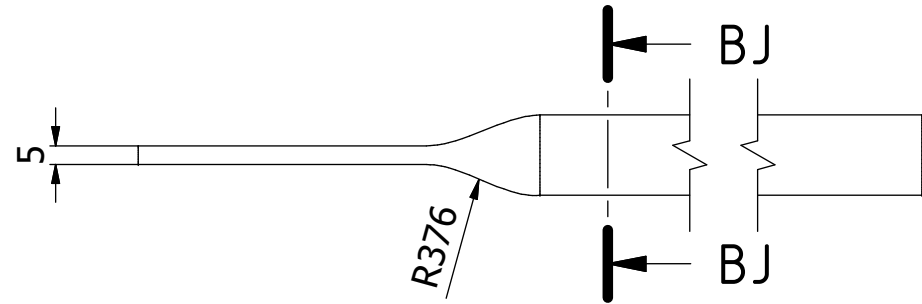
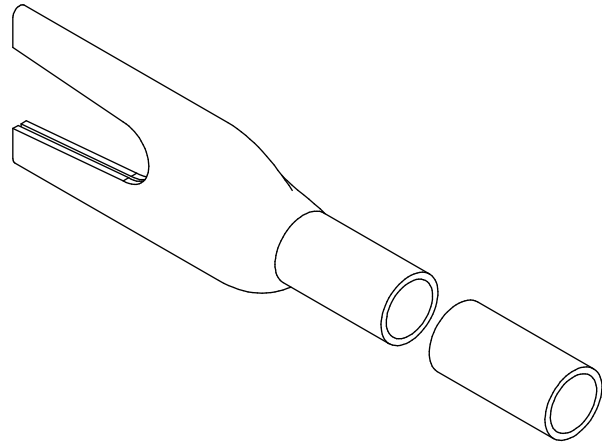
G (1 : 2.2)

Nota: Todas las unidades en mm.

PROYECTO Scooter con neumático ancho con motor de 6 CV	CREADO POR J. Rosciano	APROBADO POR A. Morillo	FECHA 31/08/2021	VERSIÓN 1.2
NOMBRE DE PIEZA Conjunto de asas	NOMBRE DE ARCHIVO Handle assembly.iam			CÓDIGO 1.0
DESARROLLADO POR OHO	REDISEÑADO POR  OHO e.V.	TIPO DOC. Assembly	MATERIAL	CANTIDAD 1
		LICENCIA CC-BY-SA 4.0	ESCALA 1/8	HOJA 8 /65

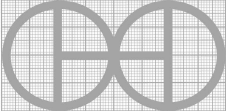


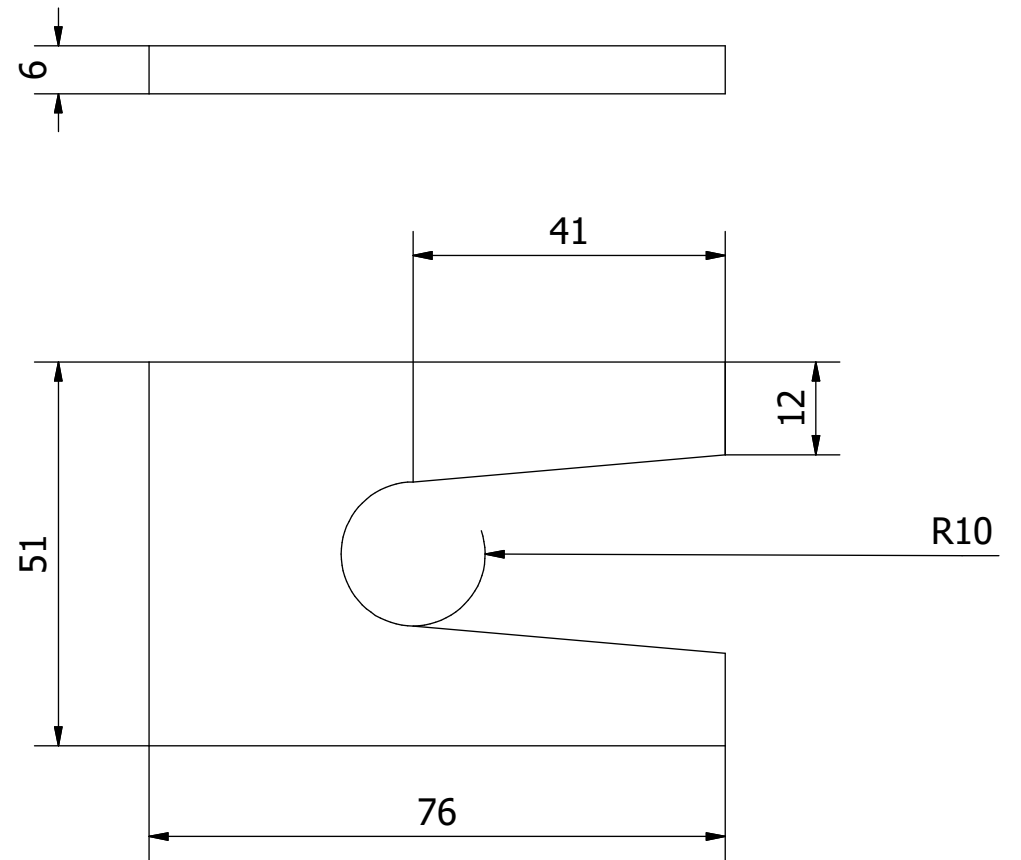
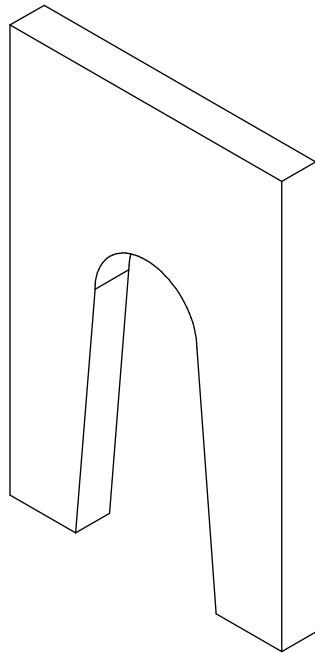
PROYECTO Scooter con neumático ancho con motor de 6 CV		CREADO POR J. Rosciano		APROBADO POR A. Morillo		FECHA 31/08/2021		VERSIÓN 1.2	
NOMBRE DE PIEZA Conjunto de asas		NOMBRE DE ARCHIVO Handle assembly.ipn						CÓDIGO 1.0	
DESARROLLADO POR OHO		REDISEÑADO POR  OHO e.V.		TIPO DOC. Assembly		MATERIAL		CANTIDAD 1	
				LICENCIA CC-BY-SA 4.0		ESCALA 1/6		HOJA 9 /65	



BJ-BJ (2/1)

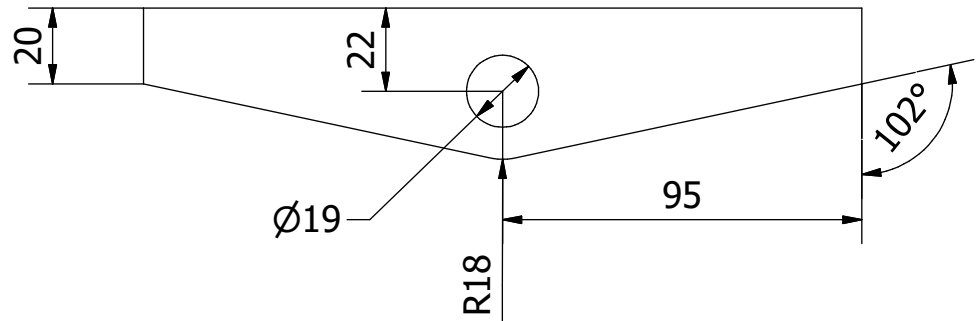
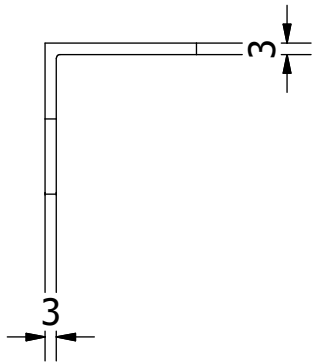
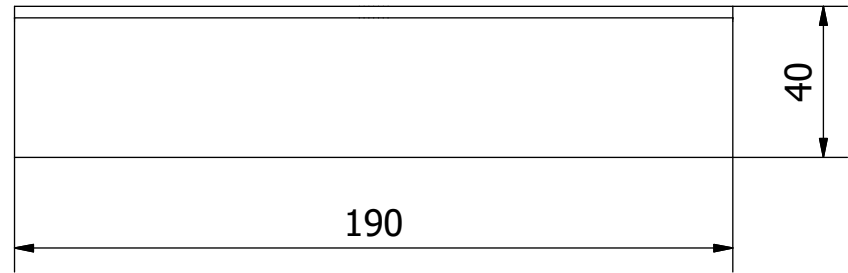
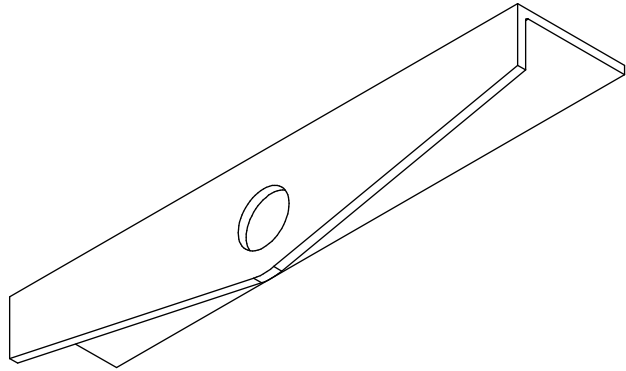
Nota: Todas las unidades en mm.

PROYECTO Scooter con neumático ancho con motor de 6 CV	CREADO POR J. Rosciano	APROBADO POR A. Morillo	FECHA 31/08/2021	VERSIÓN 1.2
NOMBRE DE PIEZA Barra	NOMBRE DE ARCHIVO Bar.ipt			CÓDIGO 1.1
DESARROLLADO POR OHO	REDISEÑADO POR  OHO e.V.	TIPO DOC. Part	MATERIAL ASTM A36	CANTIDAD 2
		LICENCIA CC-BY-SA 4.0	ESCALA 1/2	HOJA 10 /65



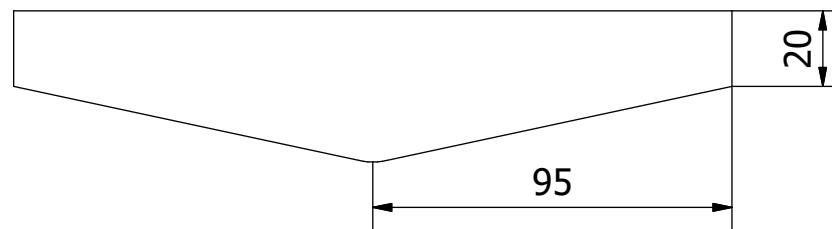
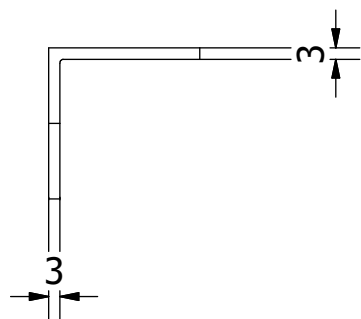
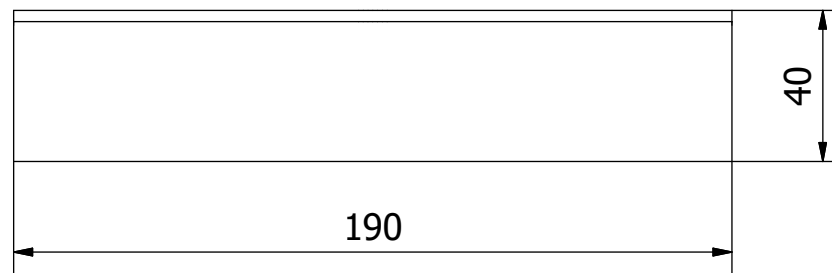
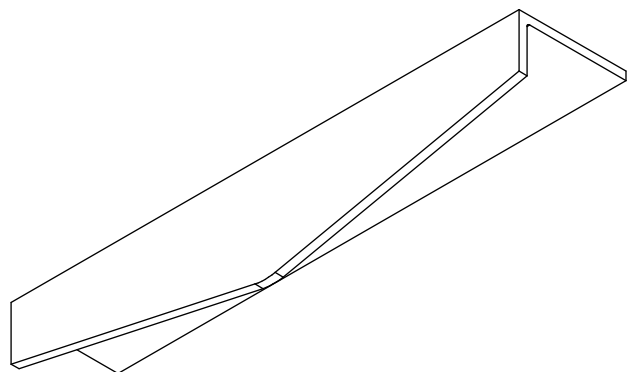
Nota: Todas las unidades en mm.

PROYECTO Scooter con neumático ancho con motor de 6 CV	CREADO POR J. Rosciano	APROBADO POR A. Morillo	FECHA 31/08/2021	VERSIÓN 1.2
NOMBRE DE PIEZA Horquilla	NOMBRE DE ARCHIVO Fork.ipt			CÓDIGO 1.2
DESARROLLADO POR OHO	REDISEÑADO POR OHO e.V.	TIPO DOC. Part	MATERIAL ASTM A36	CANTIDAD 2
		LICENCIA CC-BY-SA 4.0	ESCALA 1/1	HOJA 11 /65



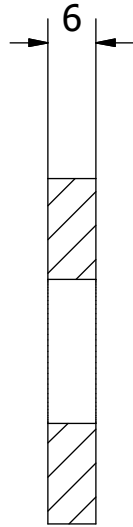
Nota: Todas las unidades en mm.

PROYECTO Scooter con neumático ancho con motor de 6 CV	CREADO POR J. Rosciano	APROBADO POR A. Morillo	FECHA 31/08/2021	VERSIÓN 1.2
NOMBRE DE PIEZA Soporte de la clavija superior	NOMBRE DE ARCHIVO Pin support top.ipt			CÓDIGO 1.3
DESARROLLADO POR OHO	REDISEÑADO POR OHO e.V.	TIPO DOC. Part	MATERIAL ASTM A36	CANTIDAD 1
		LICENCIA CC-BY-SA 4.0	ESCALA 1/2	HOJA 12 /65

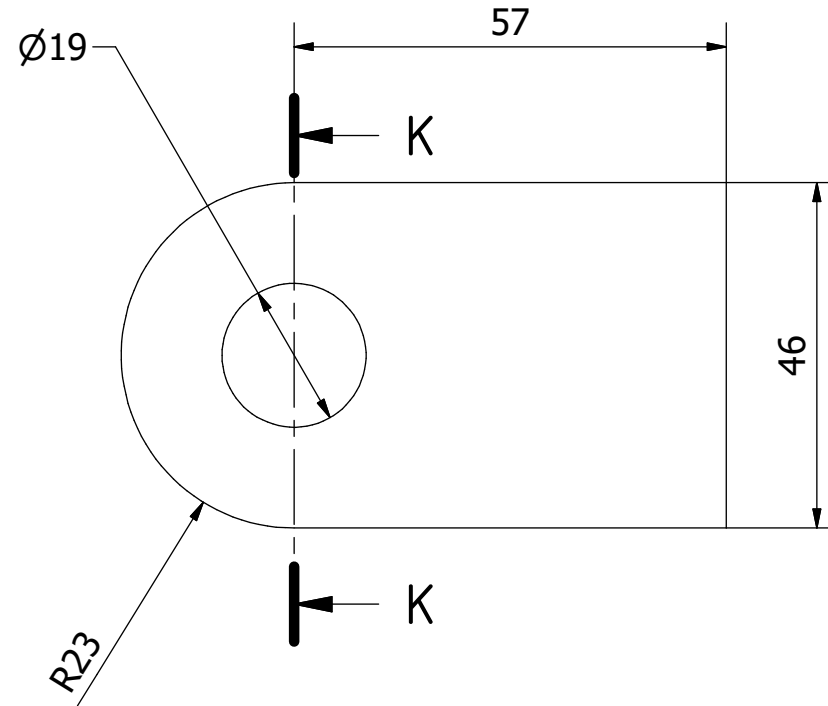


Nota: Todas las unidades en mm.

PROYECTO Scooter con neumático ancho con motor de 6 CV		CREADO POR J. Rosciano	APROBADO POR A. Morillo	FECHA 31/08/2021	VERSIÓN 1.2
NOMBRE DE PIEZA Soporte de pasador inferior		NOMBRE DE ARCHIVO Pin support bottom.ipt			CÓDIGO 1.4
DESARROLLADO POR OHO	REDISEÑADO POR OHO e.V.	TIPO DOC. Part	MATERIAL ASTM A36	CANTIDAD 1	
		LICENCIA CC-BY-SA 4.0	ESCALA 1/2	HOJA 13 /65	

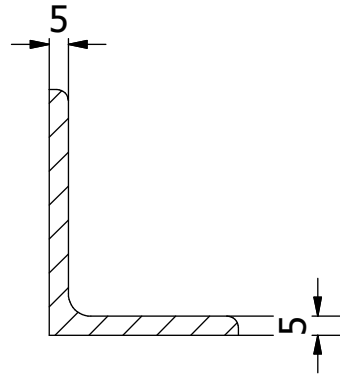


K-K (1 : 1)

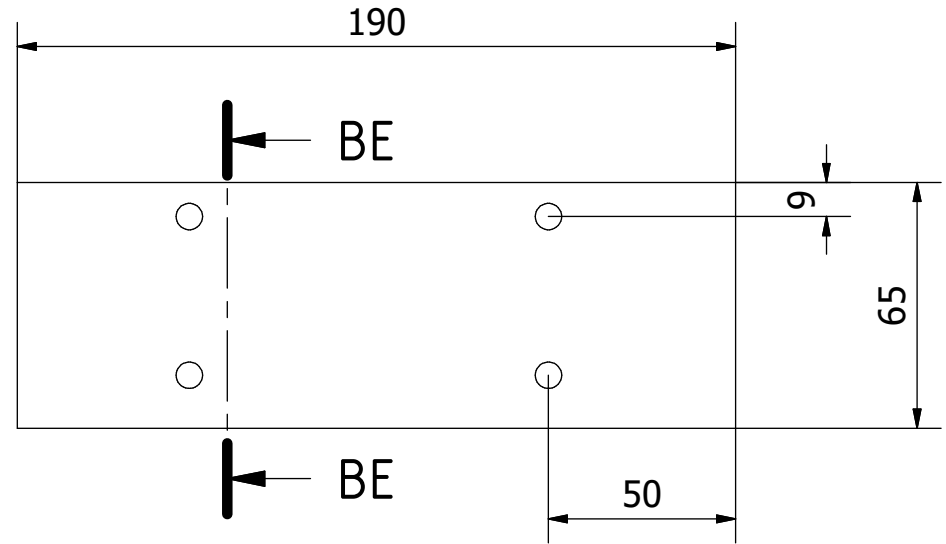


Nota: Todas las unidades en mm.

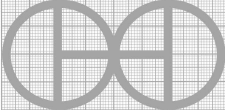
PROYECTO Scooter con neumático ancho con motor de 6 CV	CREADO POR J. Rosciano	APROBADO POR A. Morillo	FECHA 31/08/2021	VERSIÓN 1.2
NOMBRE DE PIEZA Lengüeta	NOMBRE DE ARCHIVO Tongue.ipt			CÓDIGO 1.5
DESARROLLADO POR OHO	REDISEÑADO POR OHO e.V.	TIPO DOC. Part	MATERIAL ASTM A36	CANTIDAD 1
		LICENCIA CC-BY-SA 4.0	ESCALA 1/1	HOJA 14 /65

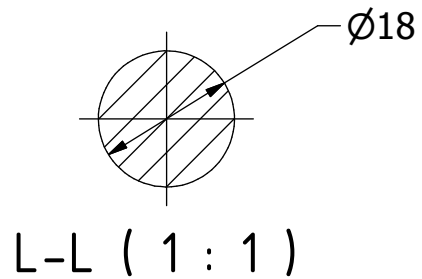
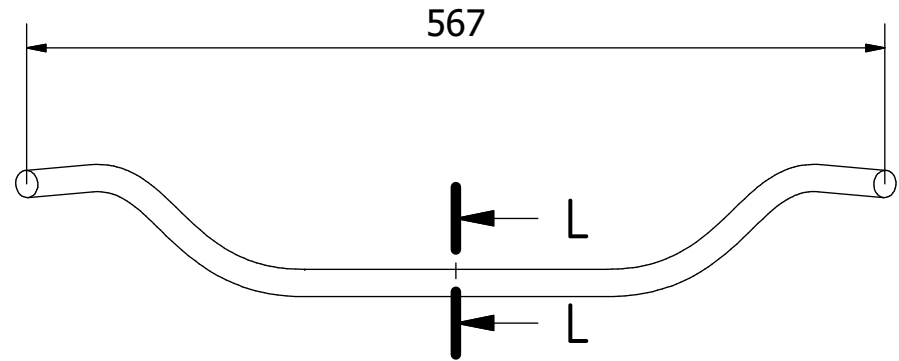
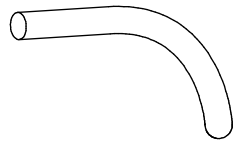
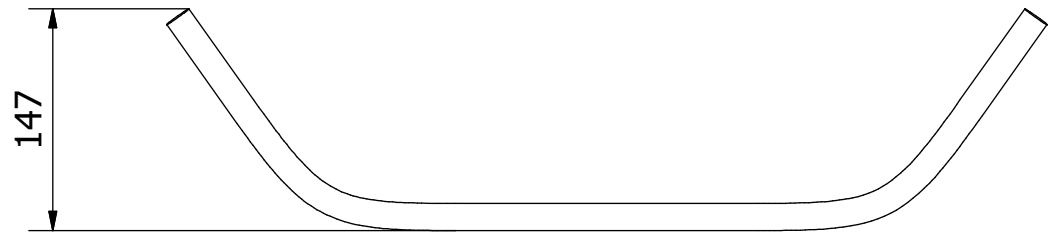
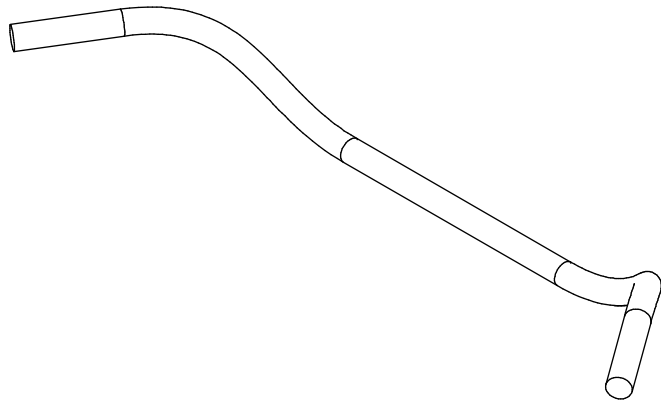


BE-BE (1 : 2)



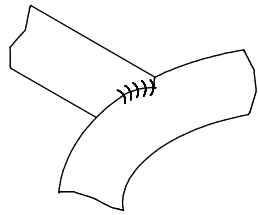
Nota: Todas las unidades en mm.

PROYECTO Scooter con neumático ancho con motor de 6 CV	CREADO POR J. Rosciano	APROBADO POR A. Morillo	FECHA 31/08/2021	VERSIÓN 1.2
NOMBRE DE PIEZA Soporte de la manilla	NOMBRE DE ARCHIVO Handle support.ipt			CÓDIGO 1.6
DESARROLLADO POR OHO	REDISEÑADO POR  OHO e.V.	TIPO DOC. Part	MATERIAL ASTM A36	CANTIDAD 1
		LICENCIA CC-BY-SA 4.0	ESCALA 1/2	HOJA 15 /65

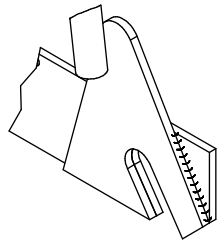
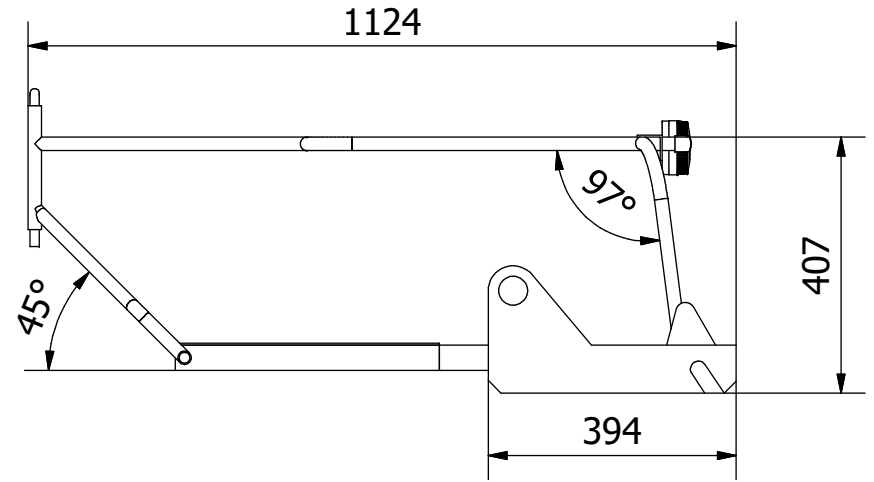
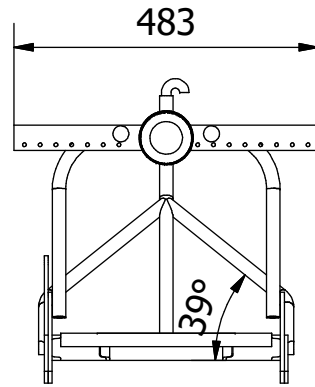


Nota: Todas las unidades en mm.

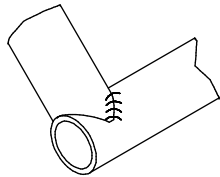
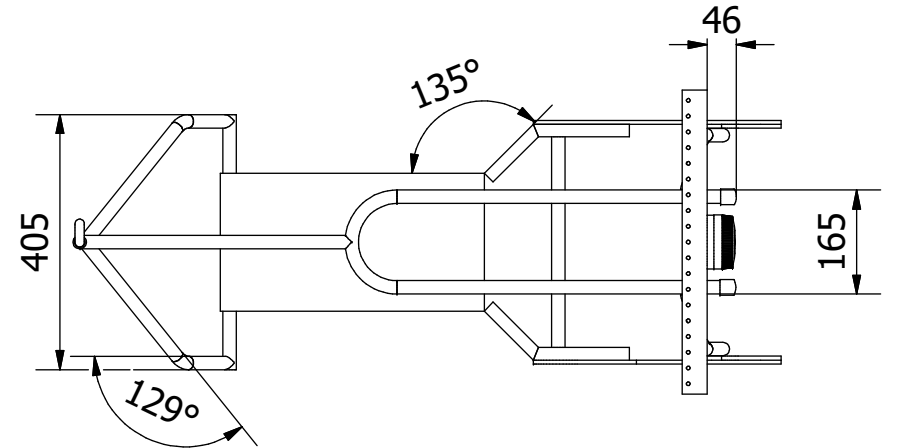
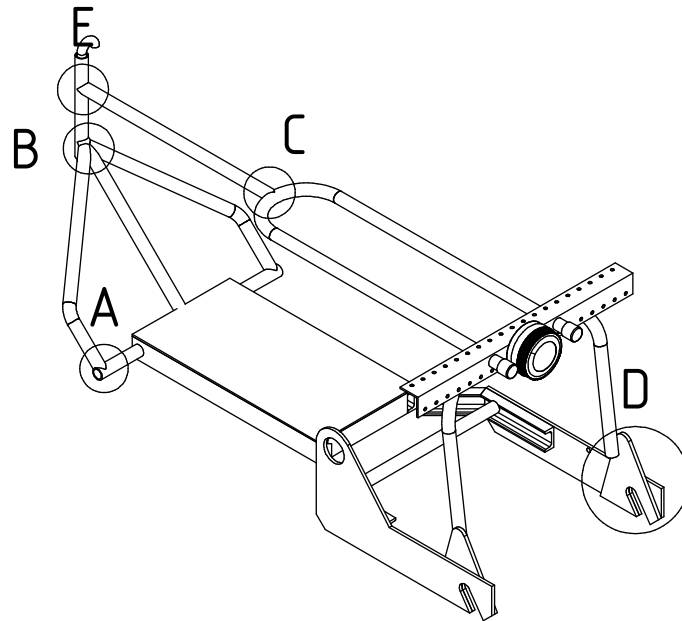
PROYECTO Scooter con neumático ancho con motor de 6 CV	CREADO POR J. Rosciano	APROBADO POR A. Morillo	FECHA 31/08/2021	VERSIÓN 1.2
NOMBRE DE PIEZA Manillar	NOMBRE DE ARCHIVO Handlebar.ipt			CÓDIGO 1.7
DESARROLLADO POR OHO	REDISEÑADO POR OHO e.V.	TIPO DOC. Part	MATERIAL ASTM A36	CANTIDAD 1
		LICENCIA CC-BY-SA 4.0	ESCALA 1/5	HOJA 16 /65



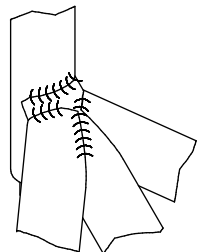
C (1 : 2.5)



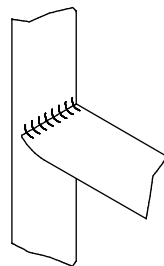
D (1 : 5)



A (1 : 2.5)



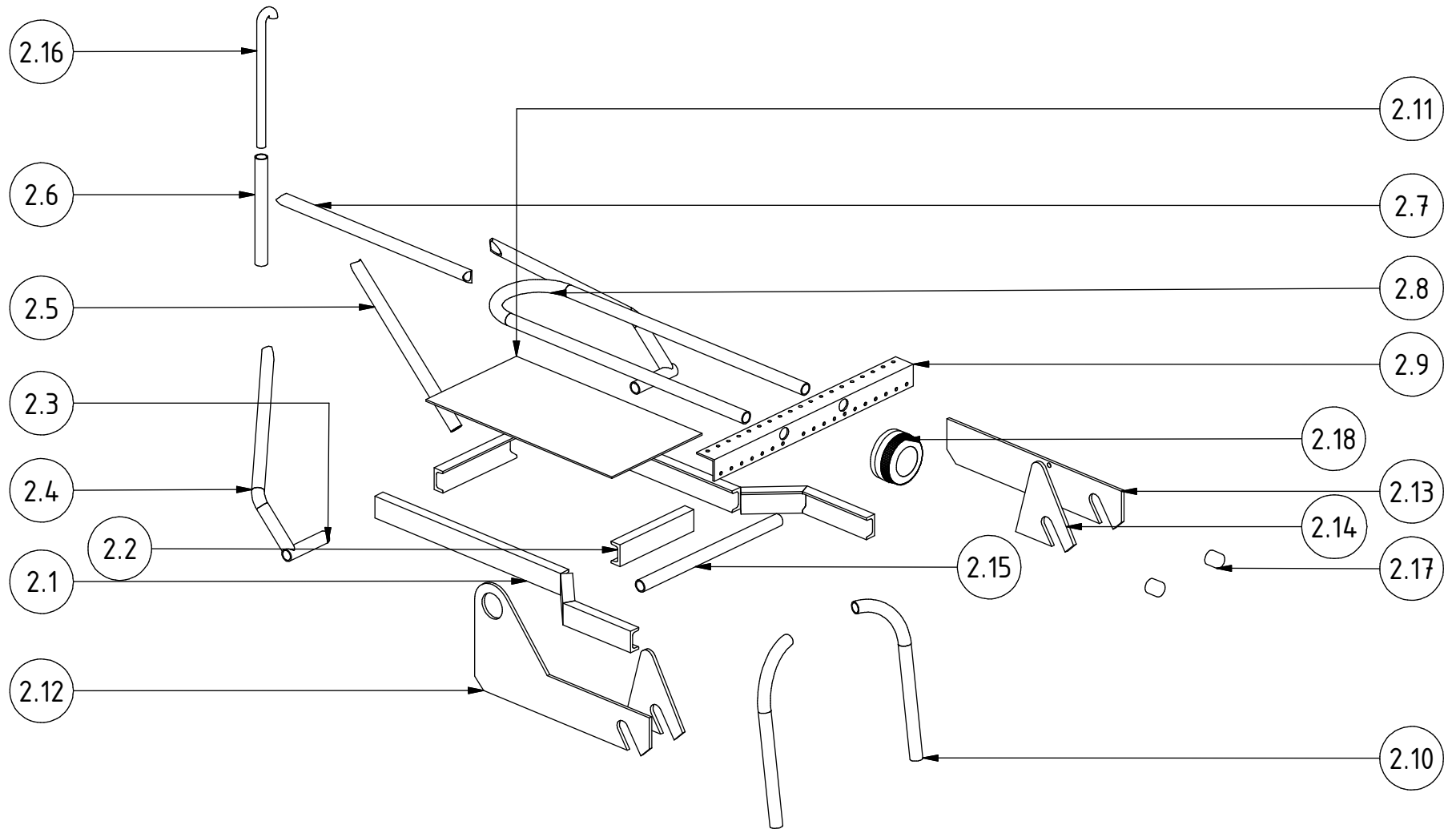
B (1 : 2.5)



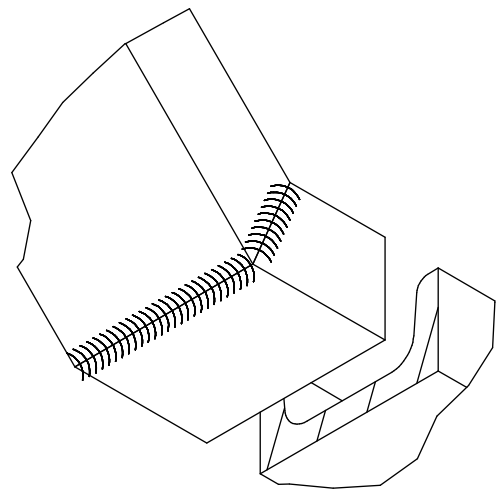
E (1 : 2.5)

Nota: Todas las unidades en mm.

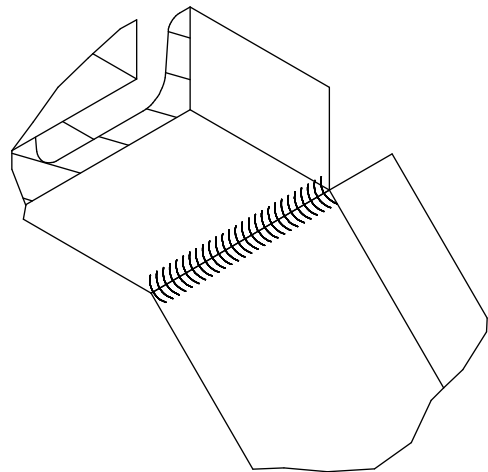
PROYECTO Scooter con neumático ancho con motor de 6 CV	CREADO POR J. Rosciano	APROBADO POR A. Morillo	FECHA 31/08/2021	VERSIÓN 1.2
NOMBRE DE PIEZA Conjunto del bastidor	NOMBRE DE ARCHIVO Frame assembly.iam			CÓDIGO 2.0
DESARROLLADO POR OHO	REDISEÑADO POR OHO e.V.	TIPO DOC. Assembly	MATERIAL	CANTIDAD 1
		LICENCIA CC-BY-SA 4.0	ESCALA 1/12	HOJA 17 /65



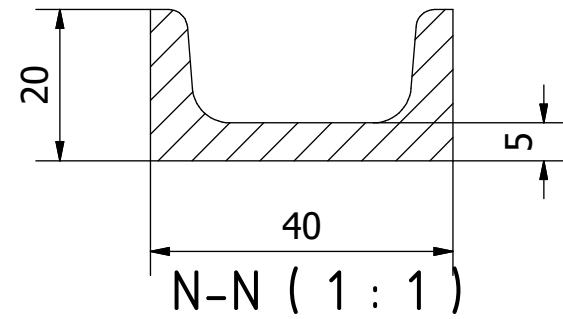
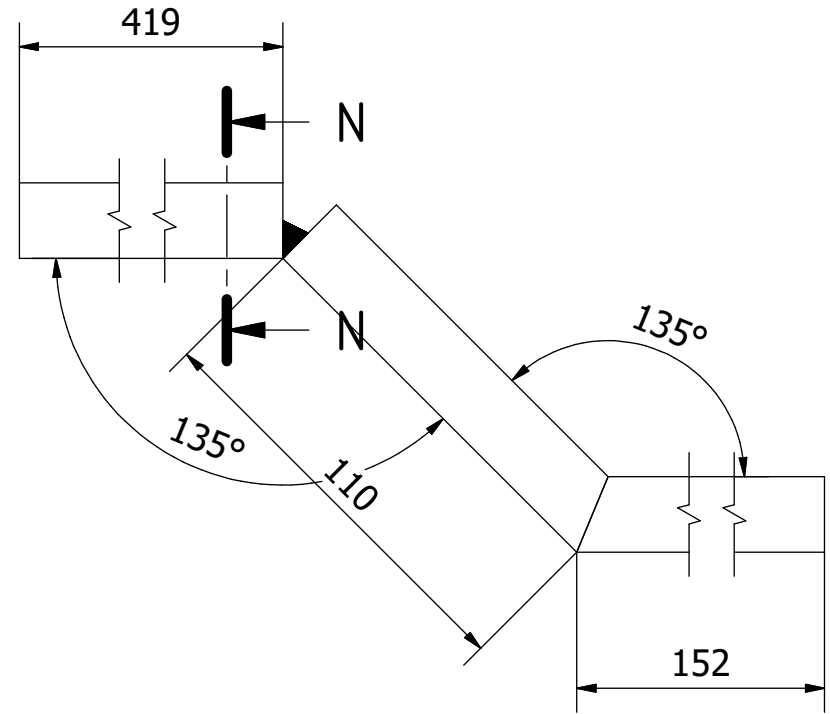
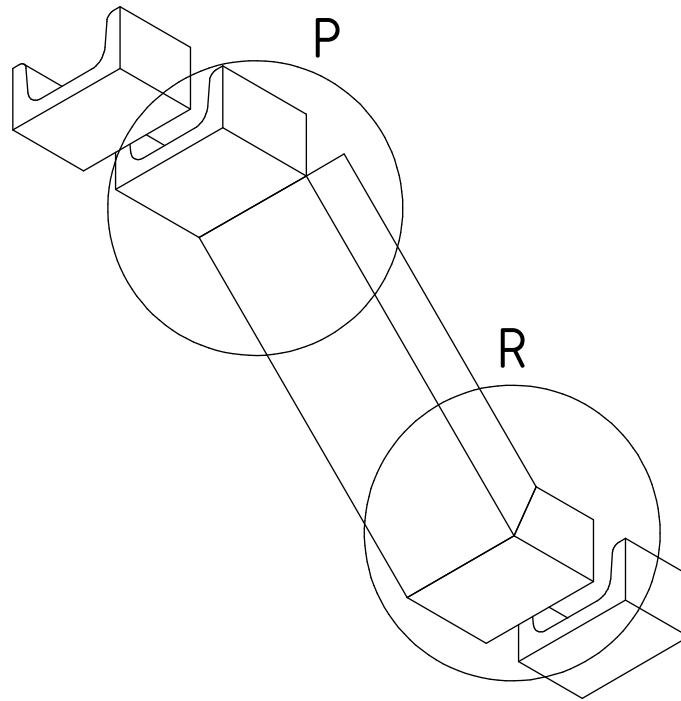
PROYECTO Scooter con neumático ancho con motor de 6 CV		CREADO POR J. Rosciano	APROBADO POR A. Morillo	FECHA 31/08/2021	VERSIÓN 1.2
NOMBRE DE PIEZA Conjunto del bastidor		NOMBRE DE ARCHIVO Frame assembly.ipn			CÓDIGO 2.0
DESARROLLADO POR OHO	REDISEÑADO POR OHO e.V.	TIPO DOC. Part	MATERIAL	CANTIDAD 1	
		LICENCIA CC-BY-SA 4.0	ESCALA 1/10	HOJA 18 /65	



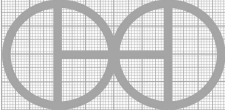
R (1 : 1.2)

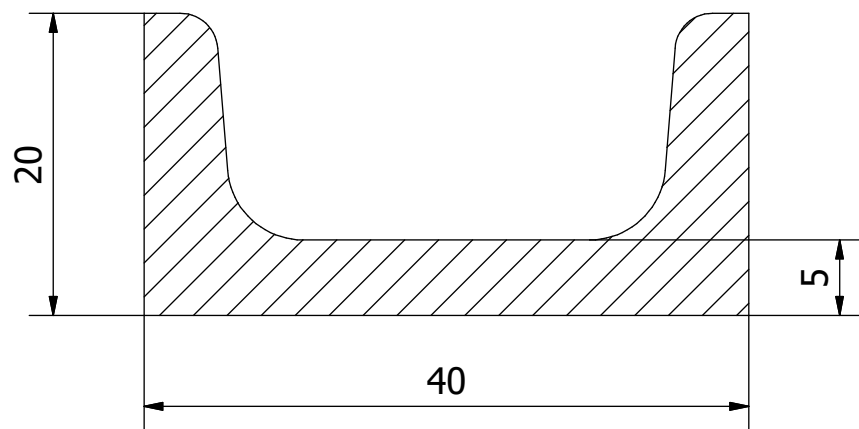


P (1 : 1.2)

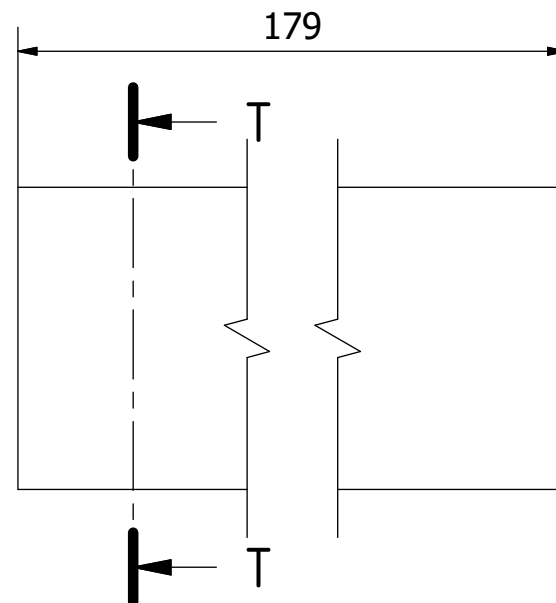


Nota: Todas las unidades en mm.

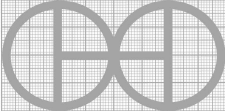
PROYECTO Scooter con neumático ancho con motor de 6 CV	CREADO POR J. Rosciano	APROBADO POR A. Morillo	FECHA 31/08/2021	VERSIÓN 1.2
NOMBRE DE PIEZA Marco A	NOMBRE DE ARCHIVO Frame A			CÓDIGO 2.1
DESARROLLADO POR OHO	REDISEÑADO POR 	TIPO DOC. Part	MATERIAL ASTM A36	CANTIDAD 2
		LICENCIA CC-BY-SA 4.0	ESCALA 1/2	HOJA 19 /65

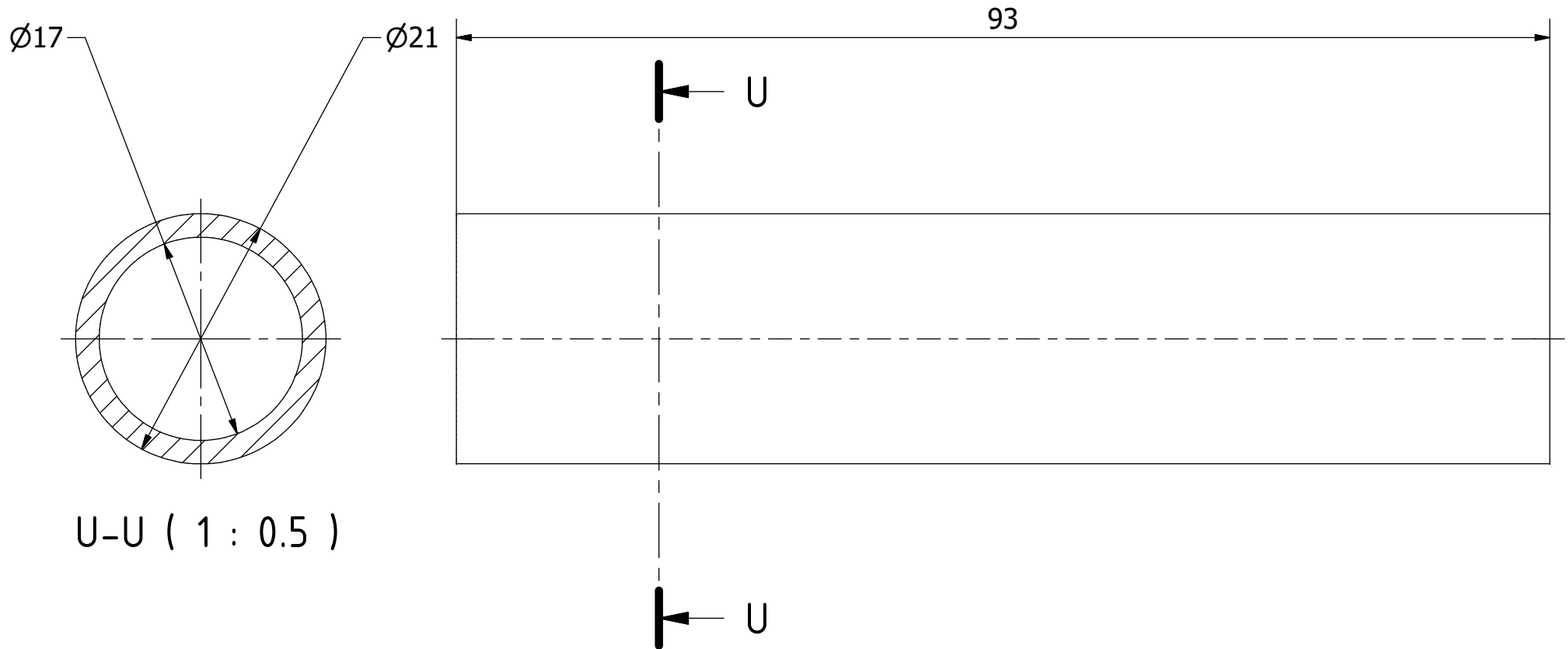


T-T (1 : 0.5)



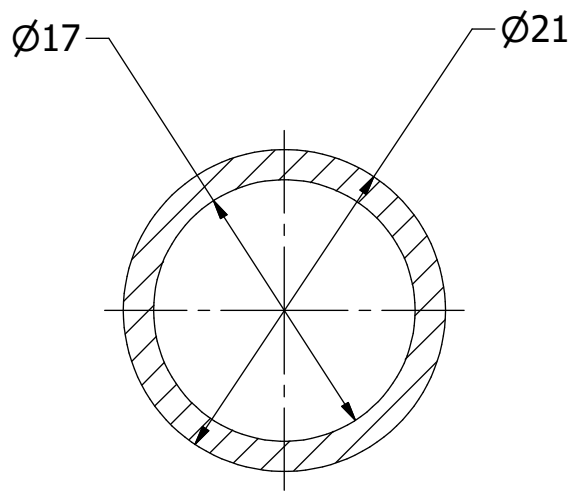
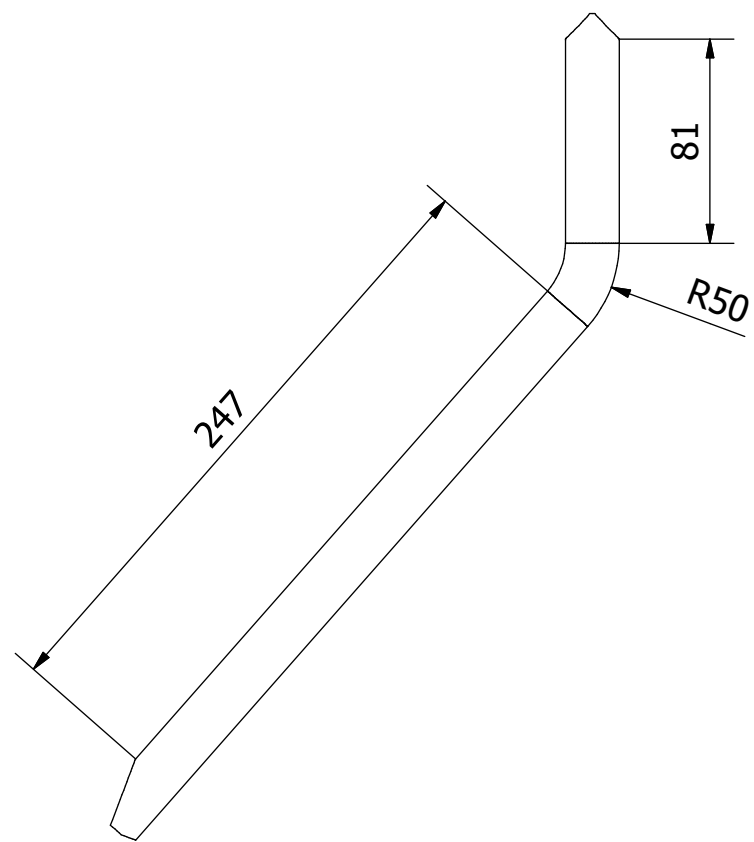
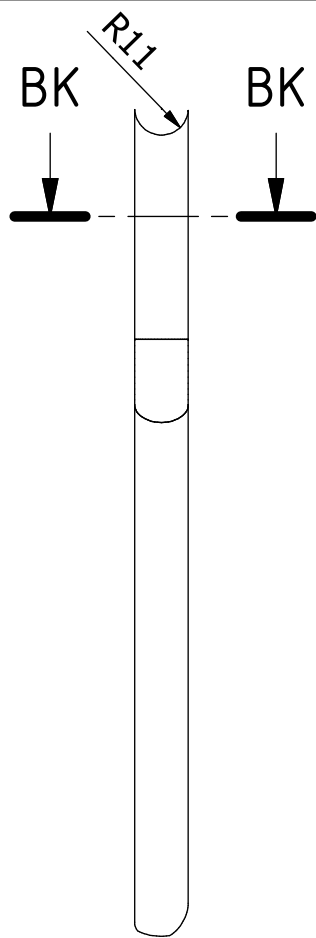
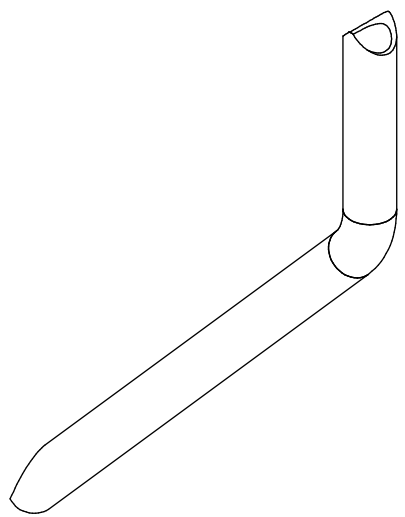
Nota: Todas las unidades en mm.

PROYECTO Scooter con neumático ancho con motor de 6 CV	CREADO POR J. Rosciano	APROBADO POR A. Morillo	FECHA 31/08/2021	VERSIÓN 1.2
NOMBRE DE PIEZA Marco B	NOMBRE DE ARCHIVO Frame B.ipt			CÓDIGO 2.2
DESARROLLADO POR OHO	REDISEÑADO POR  OHO e.V.	TIPO DOC. Part	MATERIAL ASTM A36	CANTIDAD 2
		LICENCIA CC-BY-SA 4.0	ESCALA 1/0.5	HOJA 20 /65



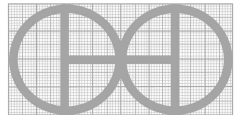
Nota: Todas las unidades en mm.

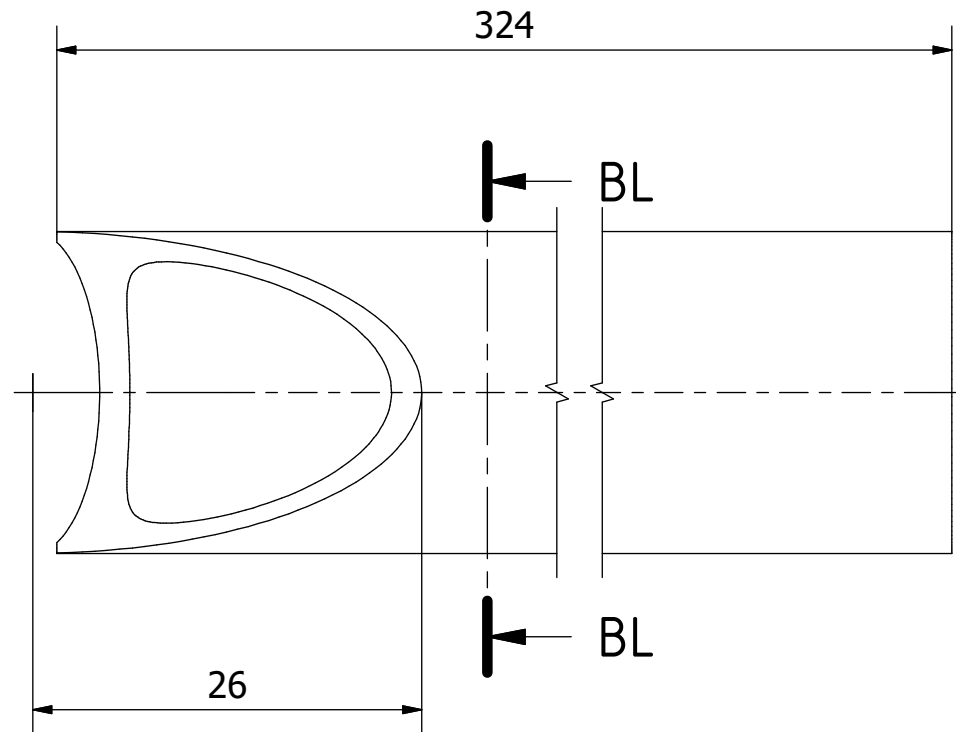
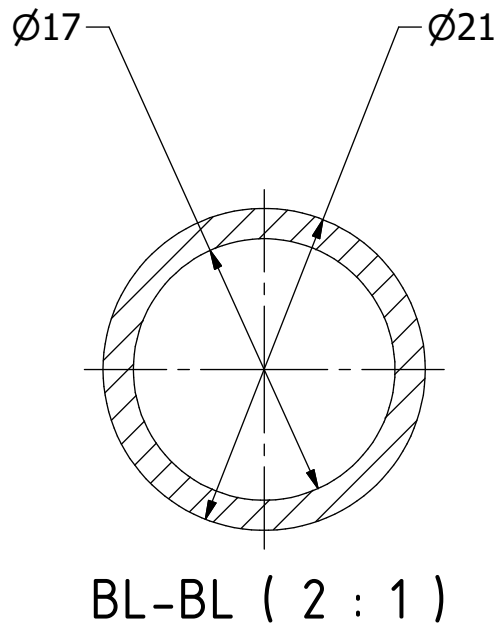
PROYECTO Scooter con neumático ancho con motor de 6 CV		CREADO POR J. Rosciano	APROBADO POR A. Morillo	FECHA 31/08/2021	VERSIÓN 1.2
NOMBRE DE PIEZA Marco C		NOMBRE DE ARCHIVO Frame C.ipt			CÓDIGO 2.3
DESARROLLADO POR OHO	REDISEÑADO POR OHO e.V.	TIPO DOC. Part	MATERIAL ASTM A36	CANTIDAD 2	
		LICENCIA CC-BY-SA 4.0	ESCALA 1/0.5	HOJA 21 /65	



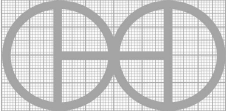
BK-BK (2 / 1)

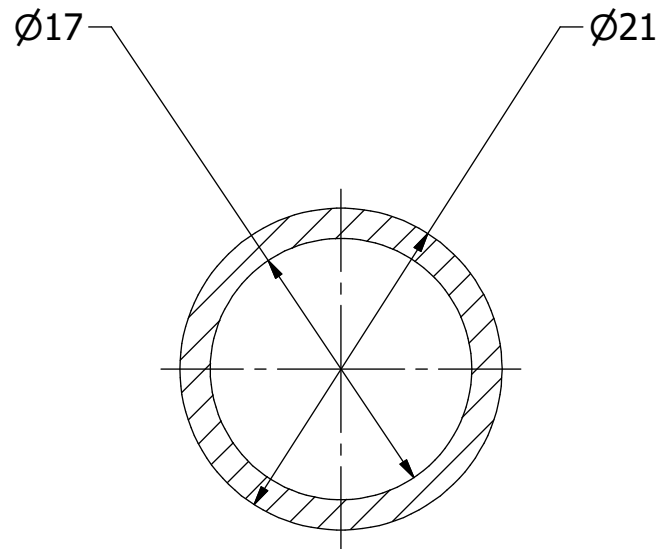
Nota: Todas las unidades en mm.

PROYECTO Scooter con neumático ancho con motor de 6 CV	CREADO POR J. Rosciano	APROBADO POR A. Morillo	FECHA 31/08/2021	VERSIÓN 1.2
NOMBRE DE PIEZA Marco D	NOMBRE DE ARCHIVO Frame D			CÓDIGO 2.4
DESARROLLADO POR OHO	REDISEÑADO POR 	TIPO DOC. Part	MATERIAL ASTM A36	CANTIDAD 2
		LICENCIA CC-BY-SA 4.0	ESCALA 1/3	HOJA 22 /65

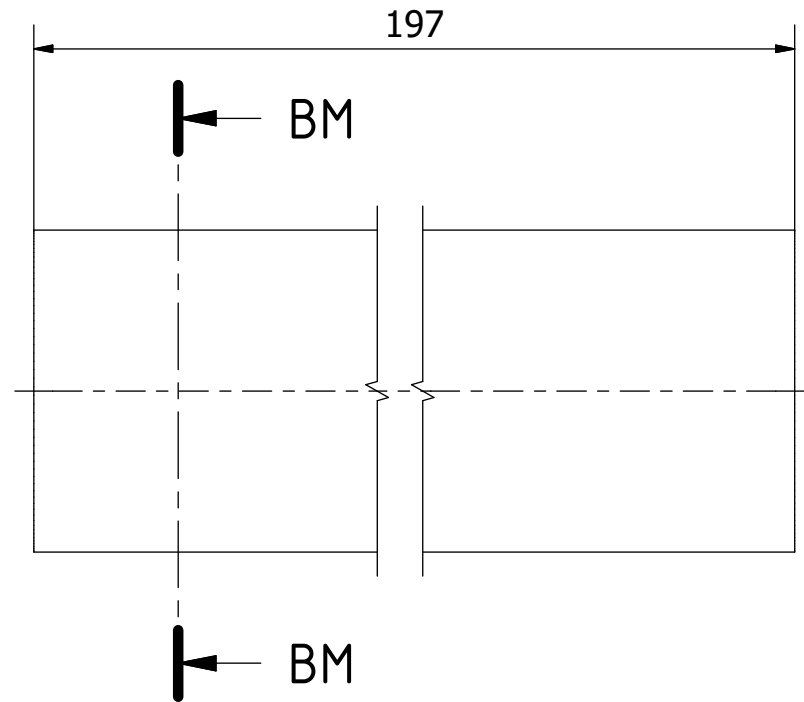


Nota: Todas las unidades en mm.

PROYECTO Scooter con neumático ancho con motor de 6 CV	CREADO POR J. Rosciano	APROBADO POR A. Morillo	FECHA 31/08/2021	VERSIÓN 1.2
NOMBRE DE PIEZA Marco E	NOMBRE DE ARCHIVO Frame E			CÓDIGO 2.5
DESARROLLADO POR OHO	REDISEÑADO POR  OHO e.V.	TIPO DOC. Part	MATERIAL ASTM A36	CANTIDAD 1
		LICENCIA CC-BY-SA 4.0	ESCALA 2/1	HOJA 23 /65

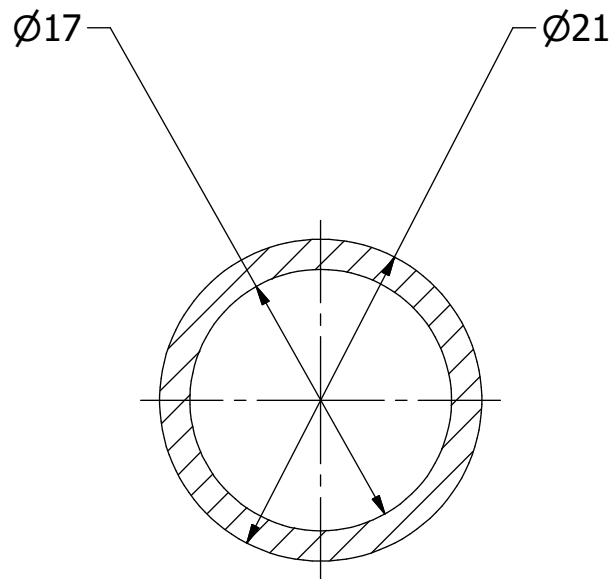


BM-BM (2/1)

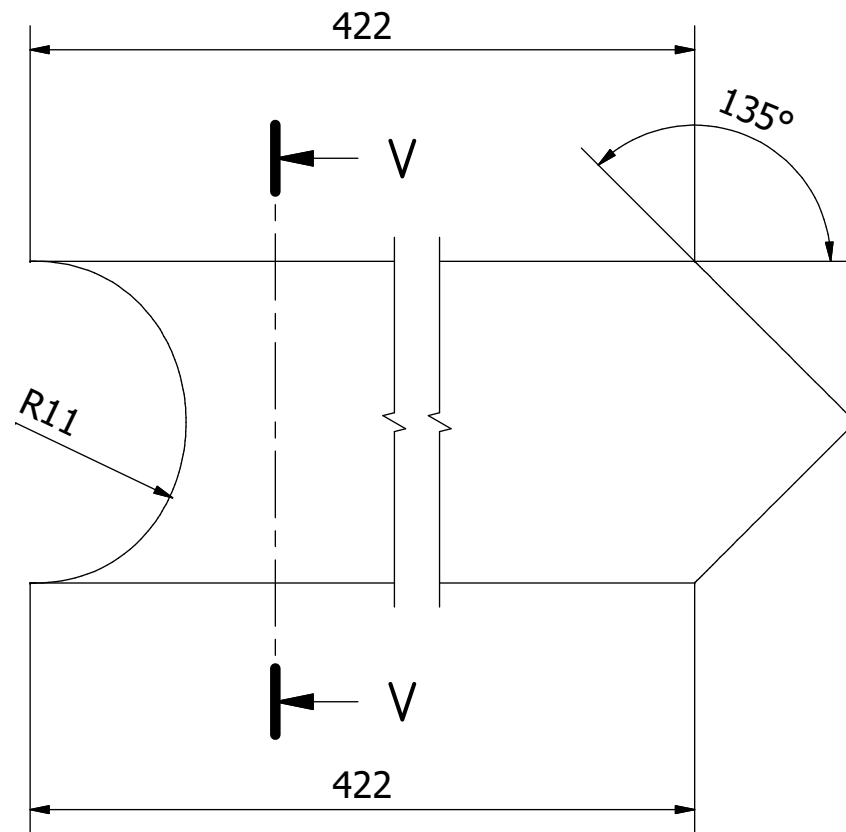


Nota: Todas las unidades en mm.

PROYECTO Scooter con neumático ancho con motor de 6 CV		CREADO POR J. Rosciano	APROBADO POR A. Morillo	FECHA 31/08/2021	VERSIÓN 1.2
NOMBRE DE PIEZA Marco F		NOMBRE DE ARCHIVO Frame F			CÓDIGO 2.6
DESARROLLADO POR OHO	REDISEÑADO POR OHO e.V.	TIPO DOC. Part	MATERIAL ASTM A36	CANTIDAD 1	
		LICENCIA CC-BY-SA 4.0	ESCALA 2/1	HOJA 24 /65	

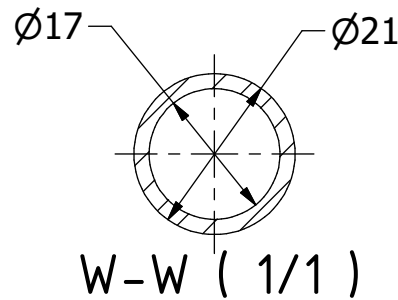
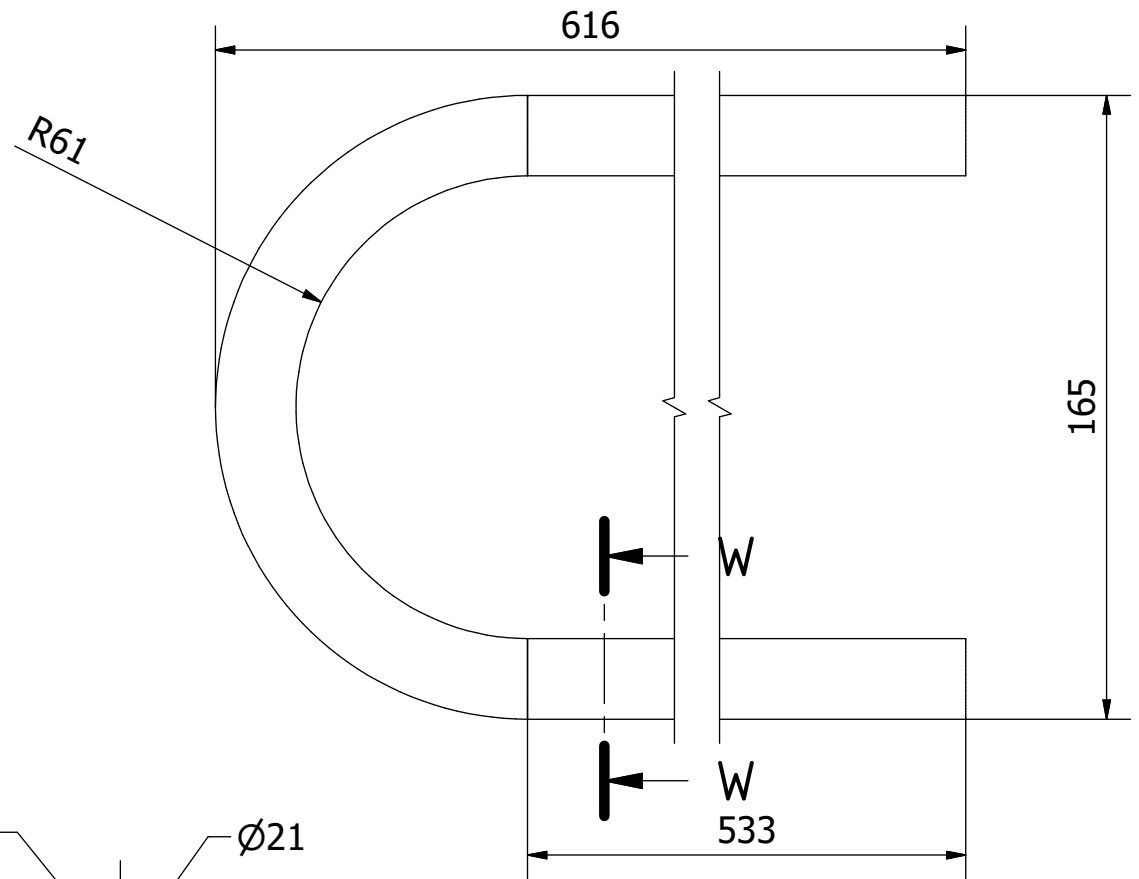
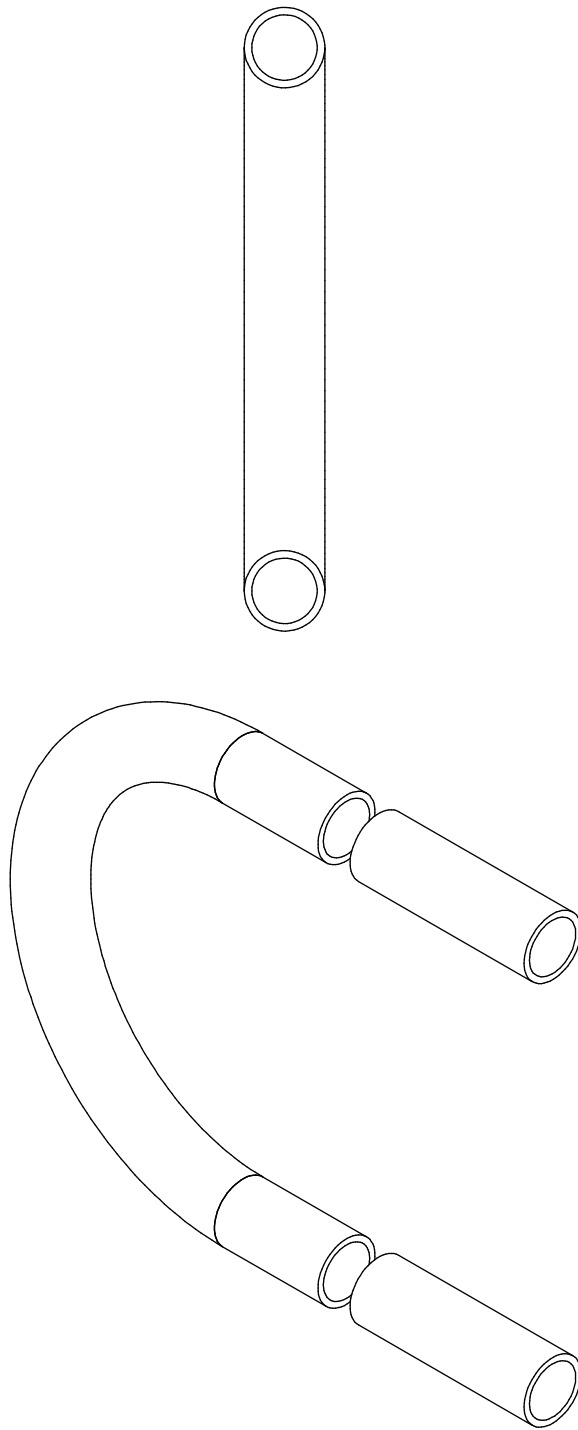


V-V (2/1)

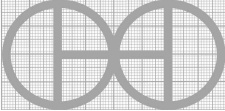


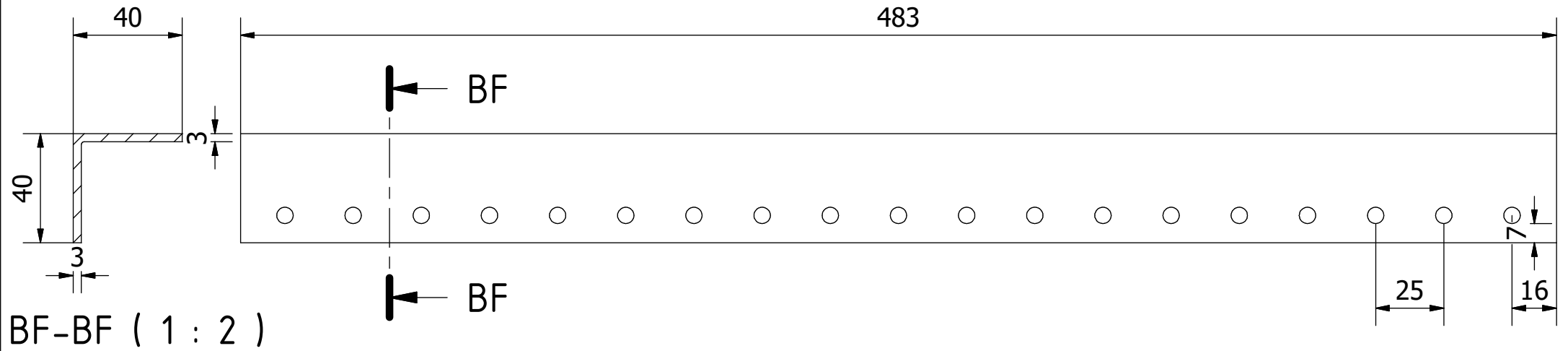
Nota: Todas las unidades en mm.

PROYECTO Scooter con neumático ancho con motor de 6 CV		CREADO POR J. Rosciano	APROBADO POR A. Morillo	FECHA 31/08/2021	VERSIÓN 1.2
NOMBRE DE PIEZA Marco G		NOMBRE DE ARCHIVO Frame G.ipt			CÓDIGO 2.7
DESARROLLADO POR OHO	REDISEÑADO POR OHO e.V.	TIPO DOC. Part	MATERIAL ASTM A36	CANTIDAD 1	
		LICENCIA CC-BY-SA 4.0	ESCALA 2/1	HOJA 25 /65	



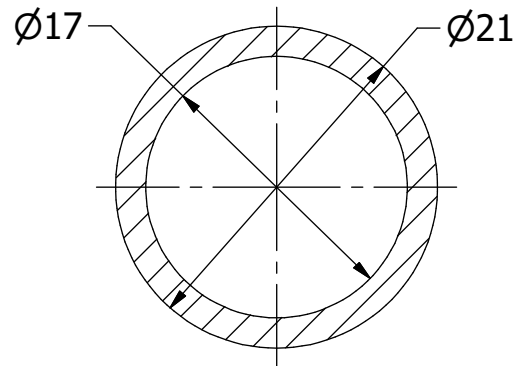
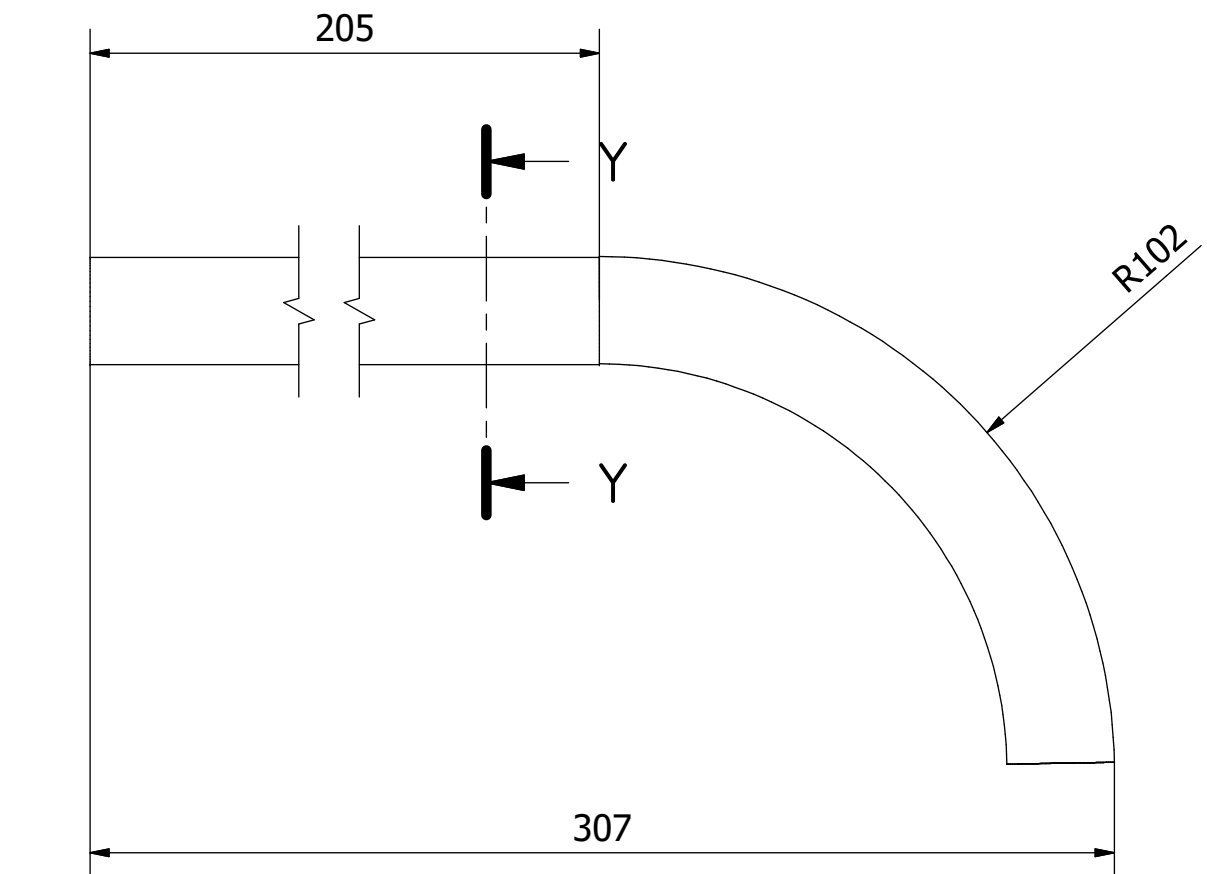
Nota: Todas las unidades en mm.

PROYECTO Scooter con neumático ancho con motor de 6 CV	CREADO POR J. Rosciano	APROBADO POR A. Morillo	FECHA 31/08/2021	VERSIÓN 1.2
NOMBRE DE PIEZA Marco H	NOMBRE DE ARCHIVO Frame H			CÓDIGO 2.8
DESARROLLADO POR OHO	REDISEÑADO POR  OHO e.V.	TIPO DOC. Part	MATERIAL ASTM A36	CANTIDAD 1
		LICENCIA CC-BY-SA 4.0	ESCALA 1/2	HOJA 26 /65



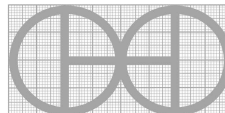
Nota: Todas las unidades en mm.

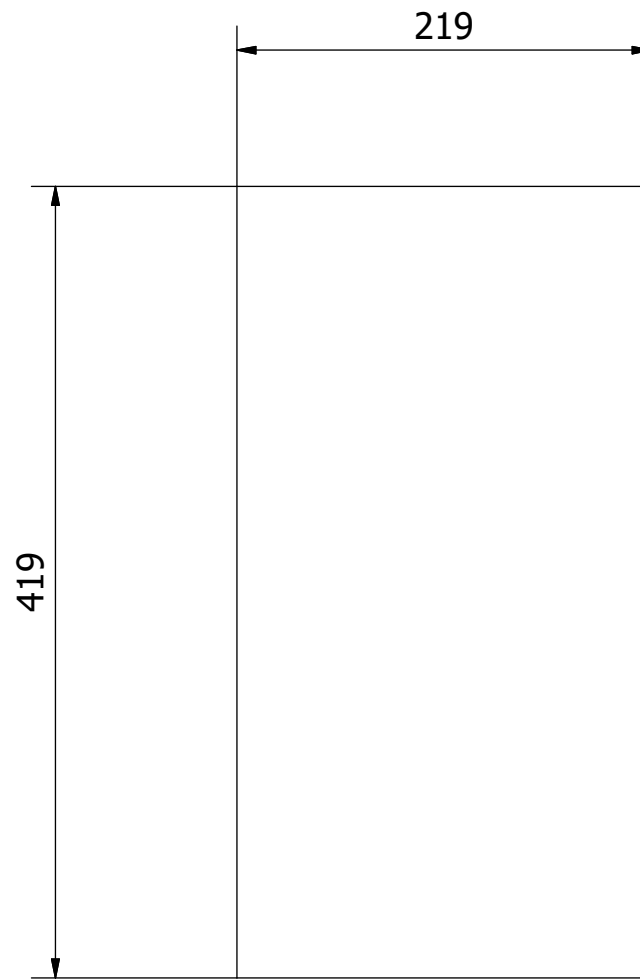
PROYECTO Scooter con neumático ancho con motor de 6 CV	CREADO POR J. Rosciano	APROBADO POR A. Morillo	FECHA 31/08/2021	VERSIÓN 1.2
NOMBRE DE PIEZA Marco I	NOMBRE DE ARCHIVO Frame I.ipt			CÓDIGO 2.9
DESARROLLADO POR OHO	REDISEÑADO POR OHO e.V.	TIPO DOC. Part	MATERIAL ASTM A36	CANTIDAD 1
		LICENCIA CC-BY-SA 4.0	ESCALA 1/2	HOJA 27 /65



Y-Y (2/1)

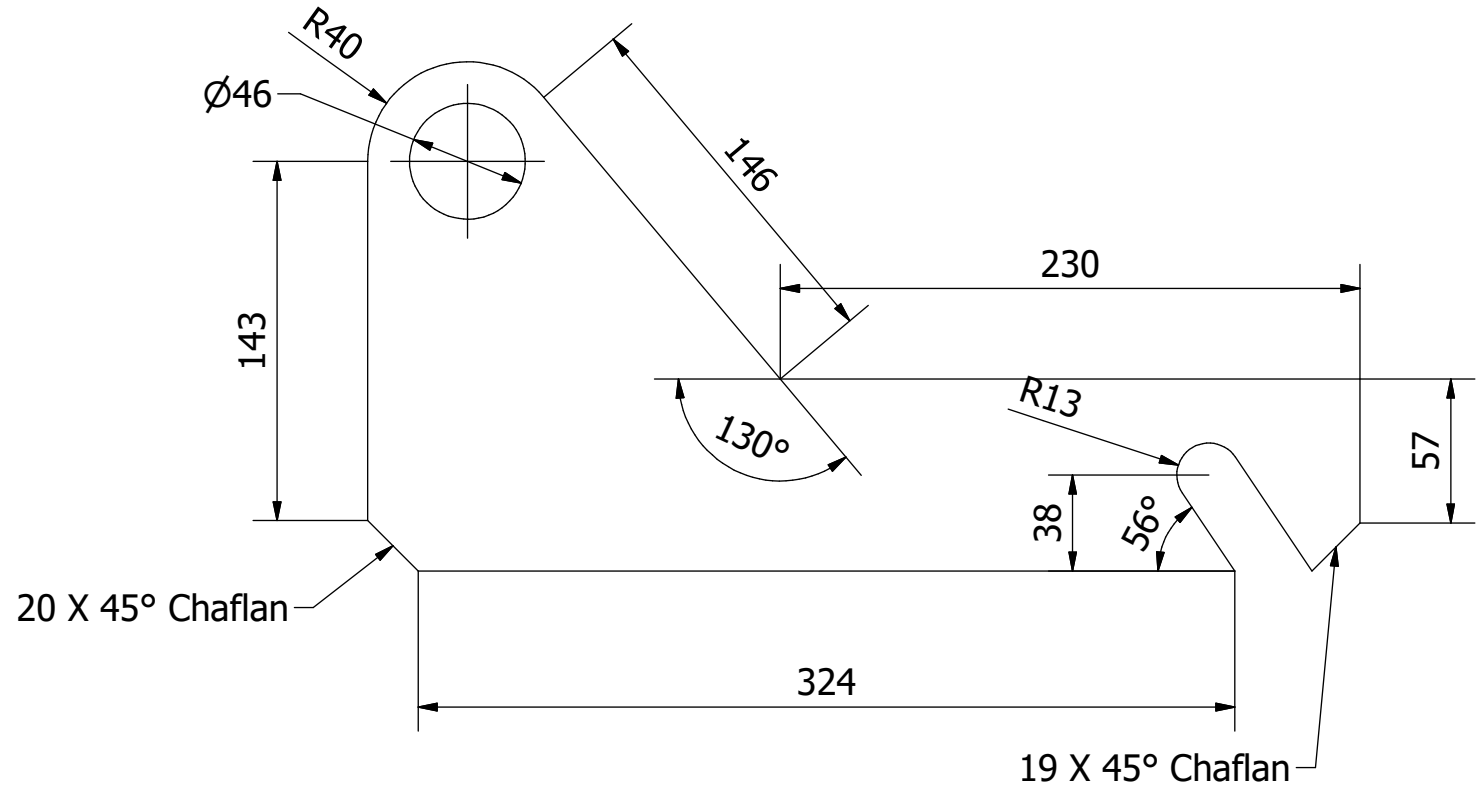
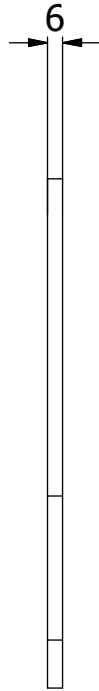
Nota: Todas las unidades en mm.

PROYECTO Scooter con neumático ancho con motor de 6 CV		CREADO POR J. Rosciano		APROBADO POR A. Morillo	FECHA 31/08/2021	VERSIÓN 1.2
NOMBRE DE PIEZA Marco J		NOMBRE DE ARCHIVO Frame J				CÓDIGO 2.10
DESARROLLADO POR OHO		REDISEÑADO POR  OHO e.V.		TIPO DOC. Part	MATERIAL ASTM A36	CANTIDAD 2
				LICENCIA CC-BY-SA 4.0	ESCALA 1/1.5	HOJA 28 /65



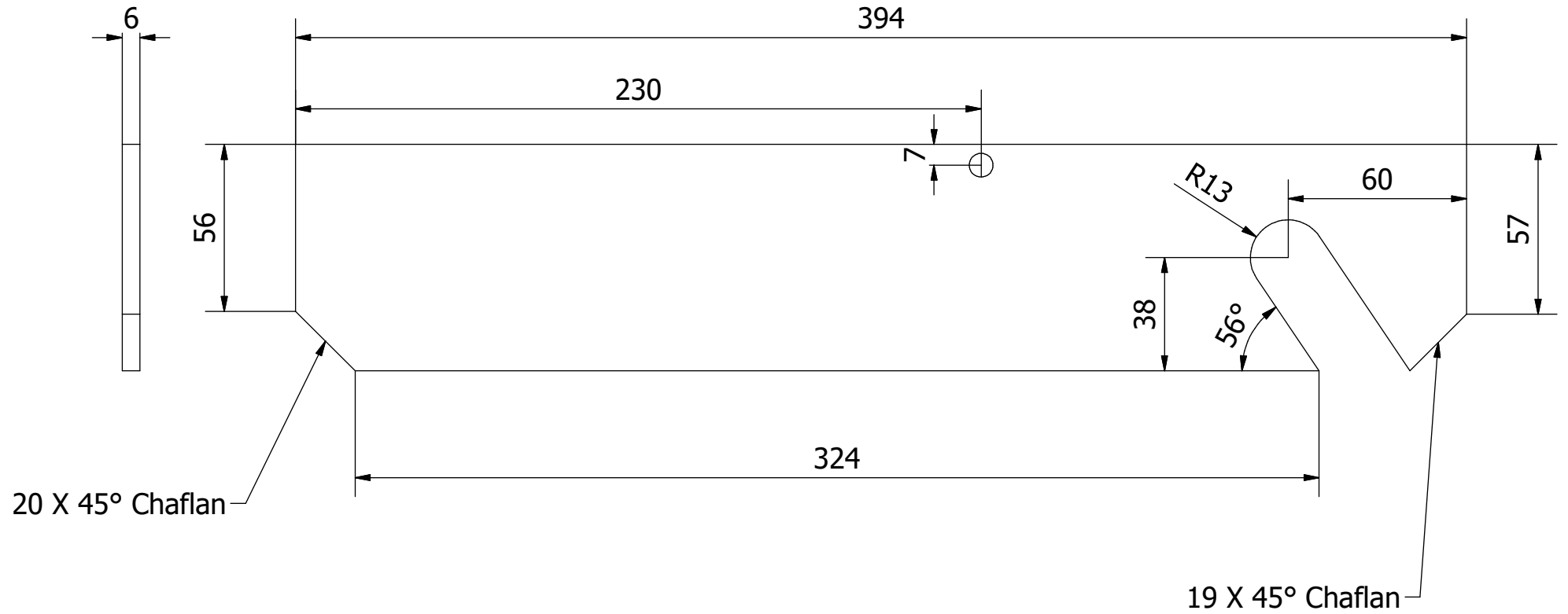
Nota: Todas las unidades en mm.

PROYECTO Scooter con neumático ancho con motor de 6 CV	CREADO POR J. Rosciano	APROBADO POR A. Morillo	FECHA 31/08/2021	VERSIÓN 1.2
NOMBRE DE PIEZA Plataforma del motor	NOMBRE DE ARCHIVO Engine platform.ipt			CÓDIGO 2.11
DESARROLLADO POR OHO	REDISEÑADO POR OHO e.V.	TIPO DOC. Part	MATERIAL ASTM A36	CANTIDAD 1
		LICENCIA CC-BY-SA 4.0	ESCALA 1/4	HOJA 29 /65



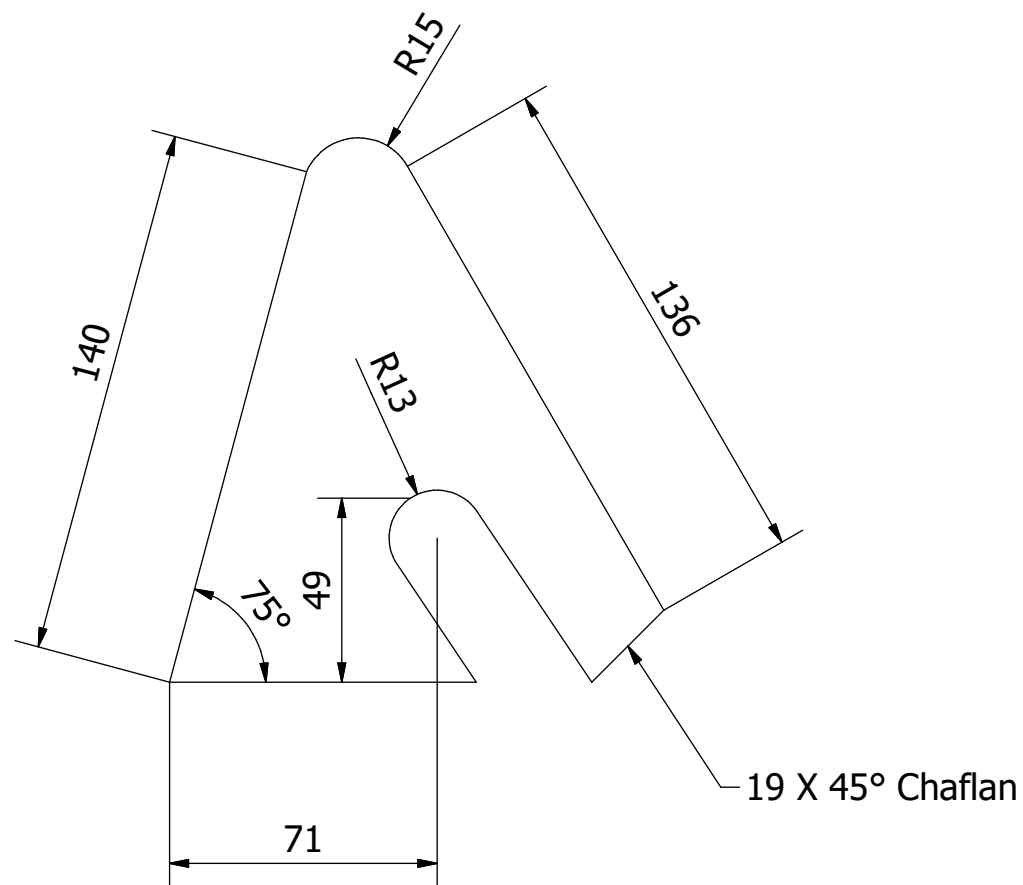
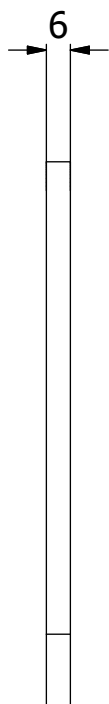
Nota: Todas las unidades en mm.

PROYECTO Scooter con neumático ancho con motor de 6 CV	CREADO POR J. Rosciano	APROBADO POR A. Morillo	FECHA 31/08/2021	VERSIÓN 1.2
NOMBRE DE PIEZA Soporte de la placa izquierda	NOMBRE DE ARCHIVO Plate support left.ipt			CÓDIGO 2.12
DESARROLLADO POR OHO	REDISEÑADO POR OHO e.V.	TIPO DOC. Part	MATERIAL ASTM A36	CANTIDAD 1
		LICENCIA CC-BY-SA 4.0	ESCALA 1/3	HOJA 30 /65

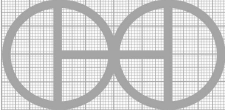


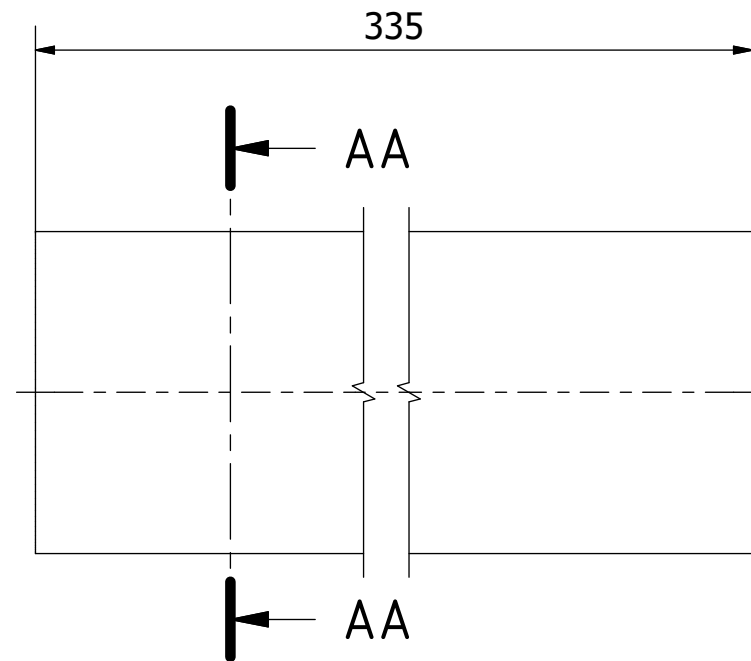
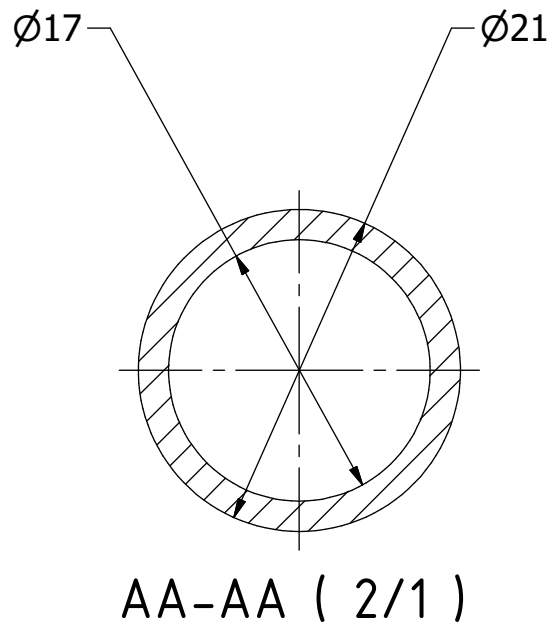
Nota: Todas las unidades en mm.

PROYECTO Scooter con neumático ancho con motor de 6 CV	CREADO POR J. Rosciano	APROBADO POR A. Morillo	FECHA 31/08/2021	VERSIÓN 1.2
NOMBRE DE PIEZA Soporte de la placa derecha	NOMBRE DE ARCHIVO Plate support right.ipt			CÓDIGO 2.13
DESARROLLADO POR OHO	REDISEÑADO POR OHO e.V.	TIPO DOC. Part	MATERIAL ASTM A36	CANTIDAD 1
		LICENCIA CC-BY-SA 4.0	ESCALA 1/2	HOJA 31 /65



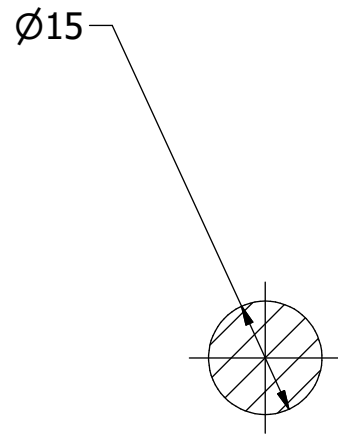
Nota: Todas las unidades en mm.

PROYECTO Scooter con neumático ancho con motor de 6 CV		CREADO POR J. Rosciano		APROBADO POR A. Morillo		FECHA 31/08/2021		VERSIÓN 1.2	
NOMBRE DE PIEZA Placa		NOMBRE DE ARCHIVO Plate.ipt						CÓDIGO 2.14	
DESARROLLADO POR OHO		REDISEÑADO POR OHO e.V.		TIPO DOC. Part		MATERIAL ASTM A36		CANTIDAD 2	
				LICENCIA CC-BY-SA 4.0		ESCALA 1/2		HOJA 32 /65	

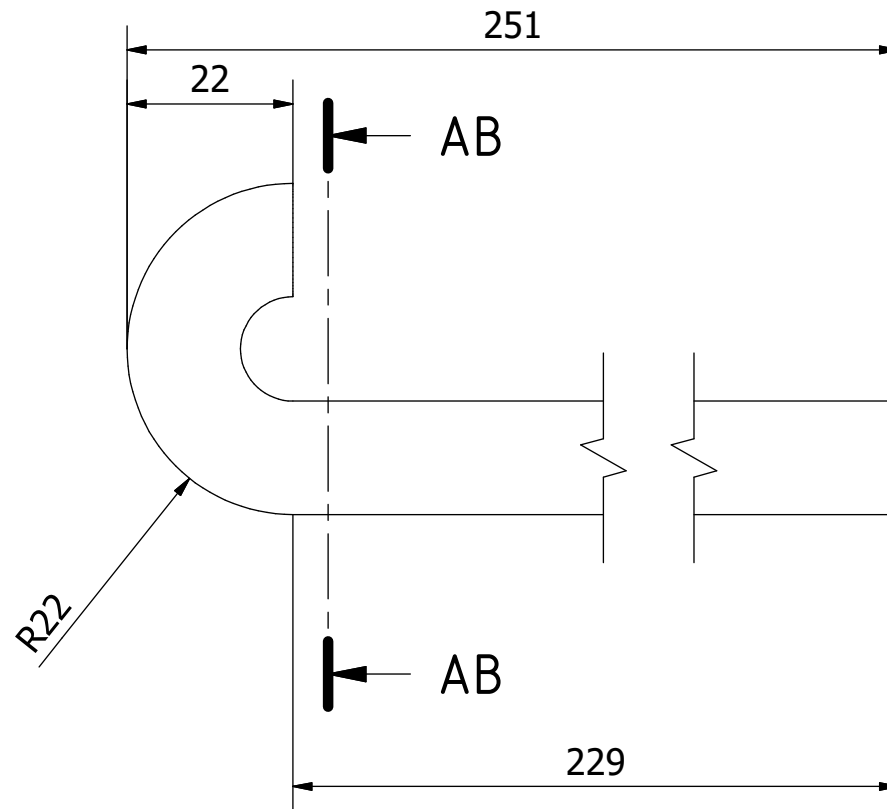


Nota: Todas las unidades en mm.

PROYECTO Scooter con neumático ancho con motor de 6 CV	CREADO POR J. Rosciano	APROBADO POR A. Morillo	FECHA 31/08/2021	VERSIÓN 1.2
NOMBRE DE PIEZA Soporte del bastidor	NOMBRE DE ARCHIVO Frame brace.ipt			CÓDIGO 2.15
DESARROLLADO POR OHO	REDISEÑADO POR OHO e.V.	TIPO DOC. Part	MATERIAL ASTM A36	CANTIDAD 1
		LICENCIA CC-BY-SA 4.0	ESCALA 2/1	HOJA 33 /65

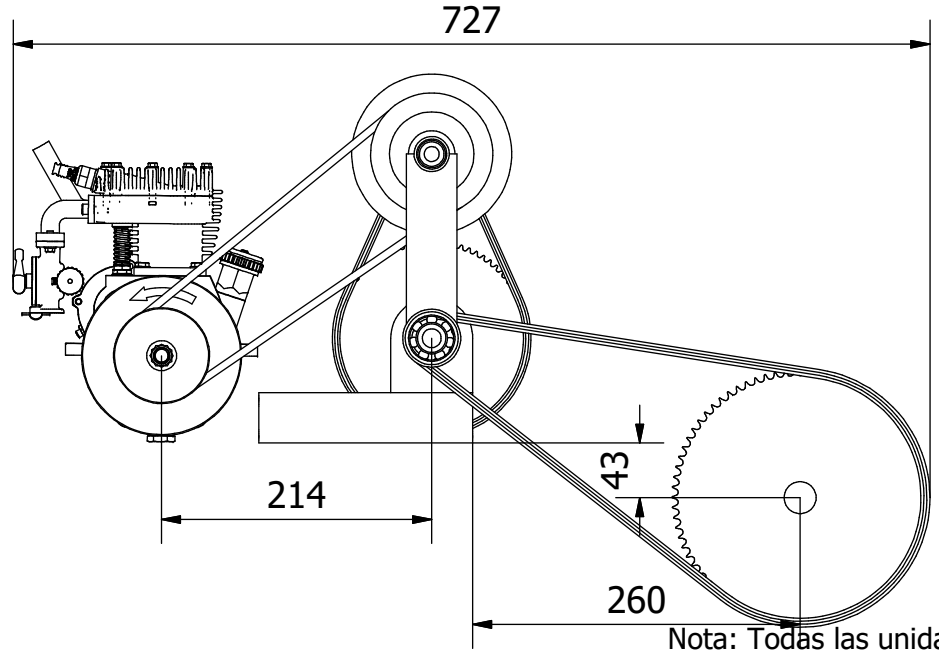
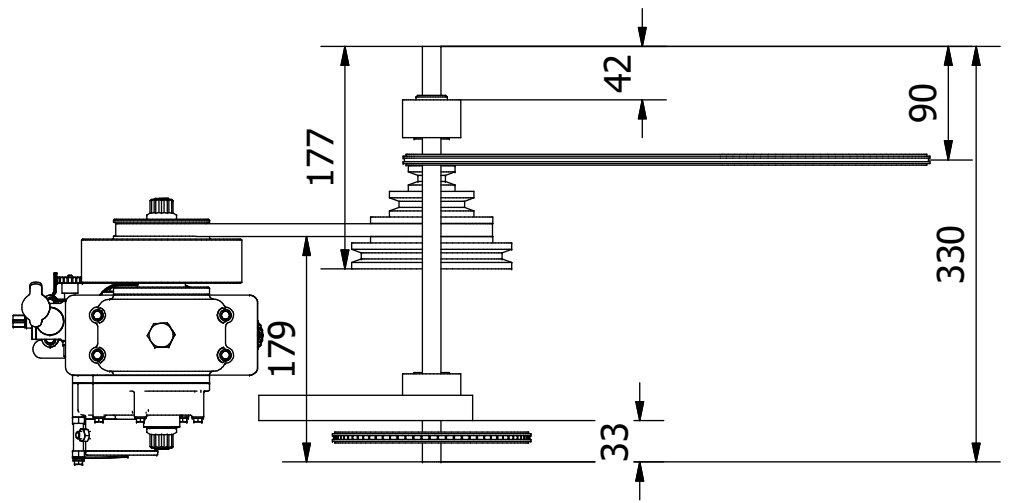
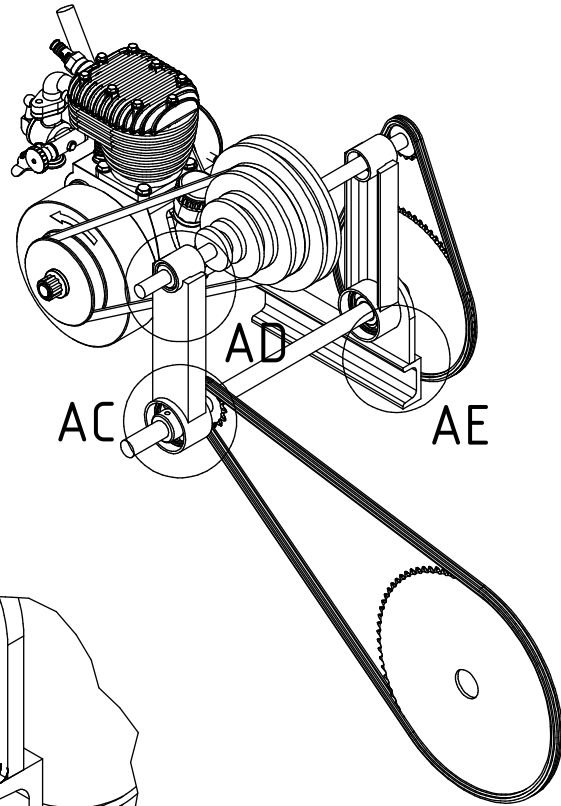


AB-AB (1 : 1)

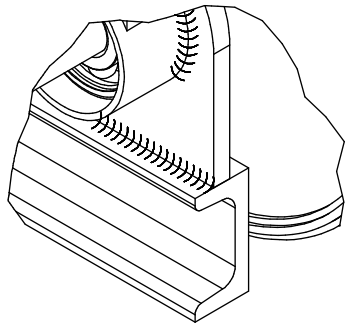


Nota: Todas las unidades en mm.

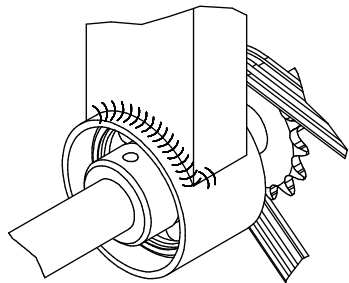
PROYECTO Scooter con neumático ancho con motor de 6 CV		CREADO POR J. Rosciano	APROBADO POR A. Morillo	FECHA 31/08/2021	VERSIÓN 1.2
NOMBRE DE PIEZA Clavija		NOMBRE DE ARCHIVO Pin.ipt			CÓDIGO 2.16
DESARROLLADO POR OHO	REDISEÑADO POR OHO e.V.	TIPO DOC. Part	MATERIAL DIN C45	CANTIDAD 1	
		LICENCIA CC-BY-SA 4.0	ESCALA 1/1	HOJA 34 /65	



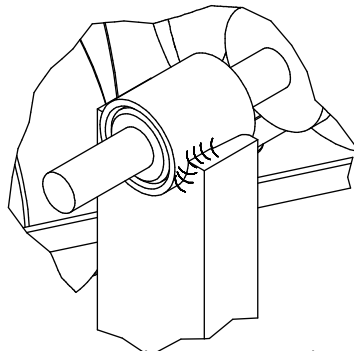
Nota: Todas las unidades en mm.



AE (1 : 2)

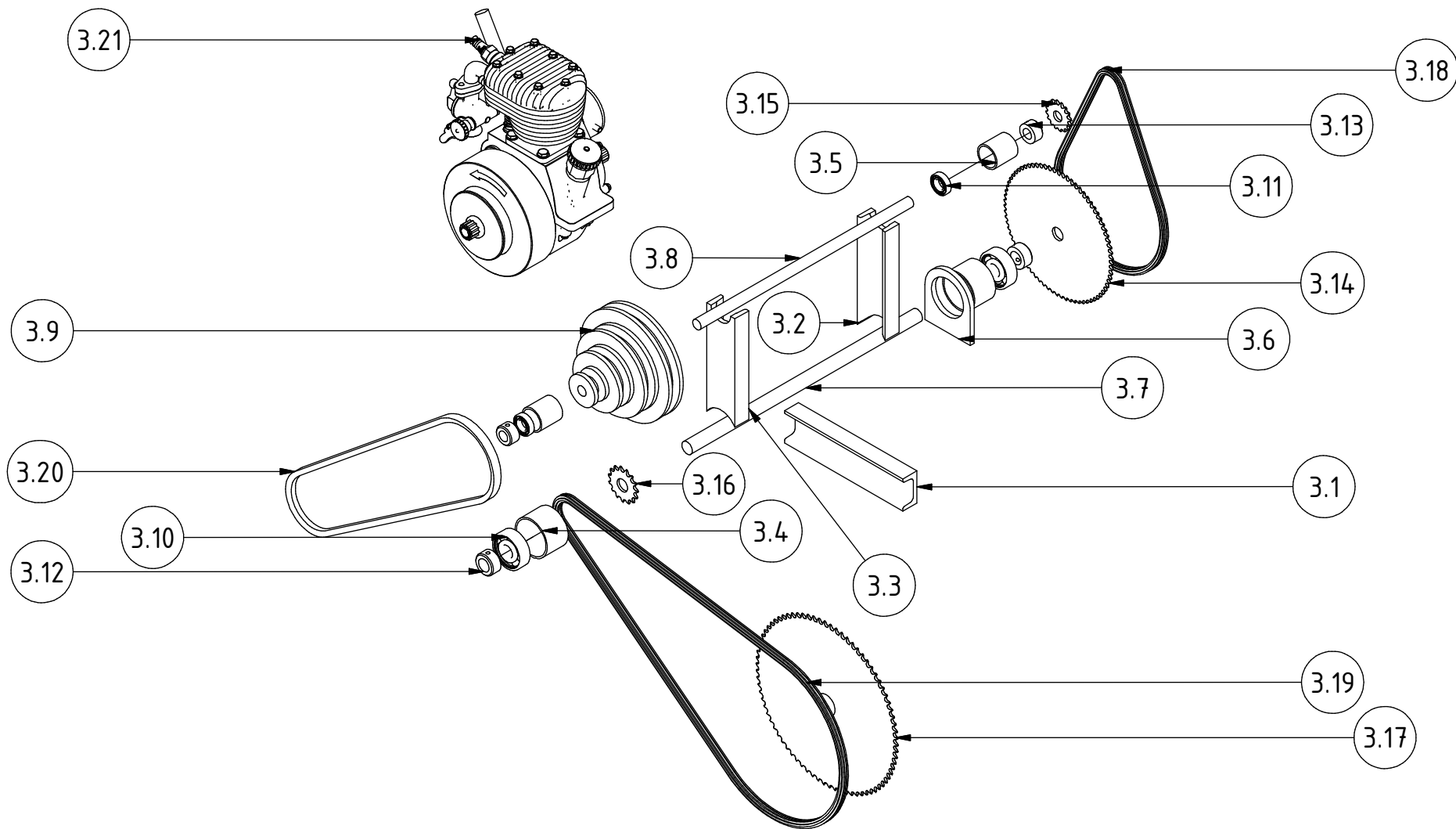


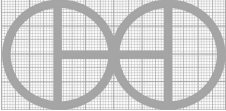
AC (1 : 2)

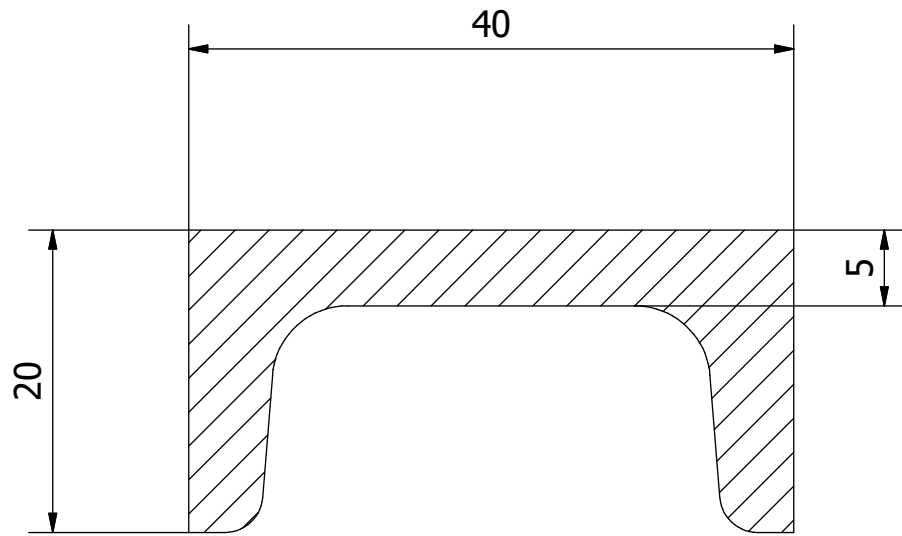


AD (1 : 2)

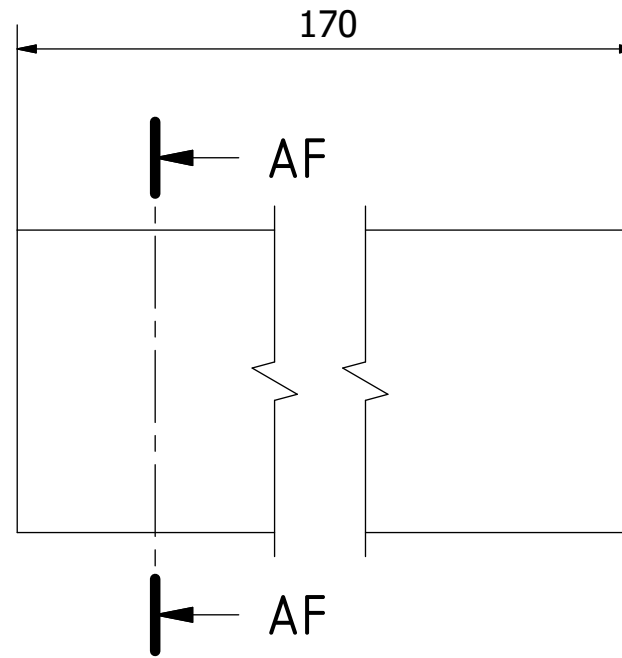
PROYECTO Scooter con neumático ancho con motor de 6 CV	CREADO POR J. Rosciano	APROBADO POR A. Morillo	FECHA 31/08/2021	VERSIÓN 1.2
NOMBRE DE PIEZA Marco de la transmisión	NOMBRE DE ARCHIVO Transmission frame.iam			CÓDIGO 3.0
DESARROLLADO POR OHO	REDISEÑADO POR OHO e.V.	TIPO DOC. Assembly	MATERIAL	CANTIDAD 1
		LICENCIA CC-BY-SA 4.0	ESCALA 1/6	HOJA 35 /65



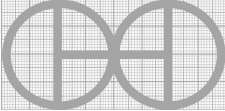
PROYECTO Scooter con neumático ancho con motor de 6 CV		CREADO POR J. Rosciano		APROBADO POR A. Morillo	FECHA 31/08/2021	VERSIÓN 1.2
NOMBRE DE PIEZA Marco de la transmisión		NOMBRE DE ARCHIVO Transmission frame.ipn				CÓDIGO 3.0
DESARROLLADO POR OHO		REDISEÑADO POR  OHO e.V.		TIPO DOC. Assembly	MATERIAL 	CANTIDAD 1
				LICENCIA CC-BY-SA 4.0	ESCALA 1/6	HOJA 36 /65

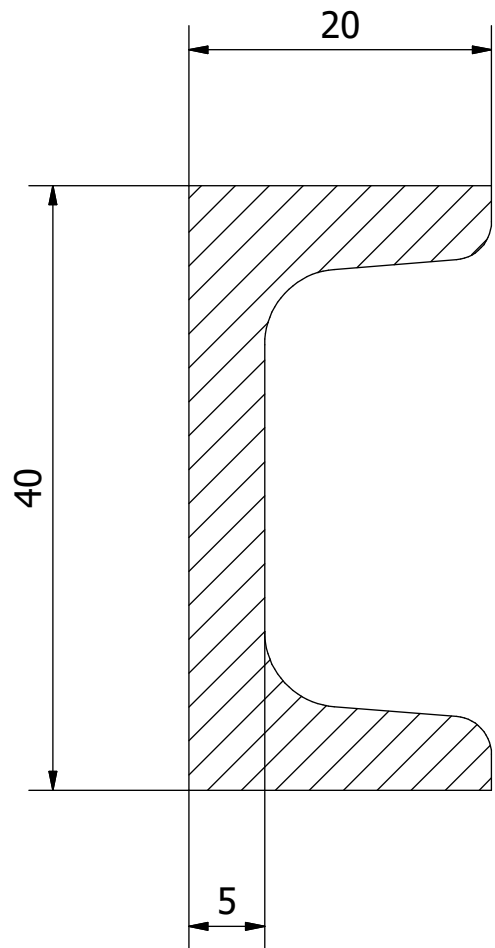


AF-AF (2/1)

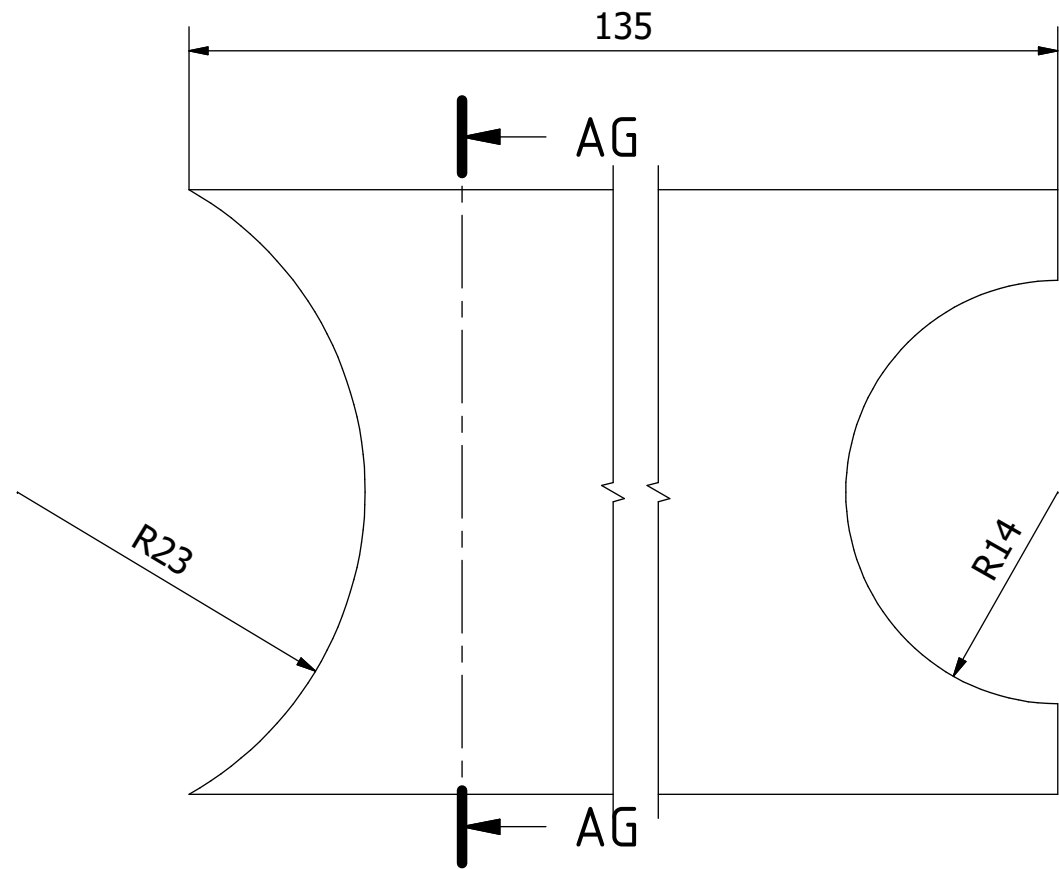


Nota: Todas las unidades en mm.

PROYECTO Scooter con neumático ancho con motor de 6 CV	CREADO POR J. Rosciano	APROBADO POR A. Morillo	FECHA 31/08/2021	VERSIÓN 1.2
NOMBRE DE PIEZA Marco K	NOMBRE DE ARCHIVO Frame K.ipt			CÓDIGO 3.1
DESARROLLADO POR OHO	REDISEÑADO POR  OHO e.V.	TIPO DOC. Part	MATERIAL ASTM A36	CANTIDAD 1
		LICENCIA CC-BY-SA 4.0	ESCALA 2/1	HOJA 37 /65

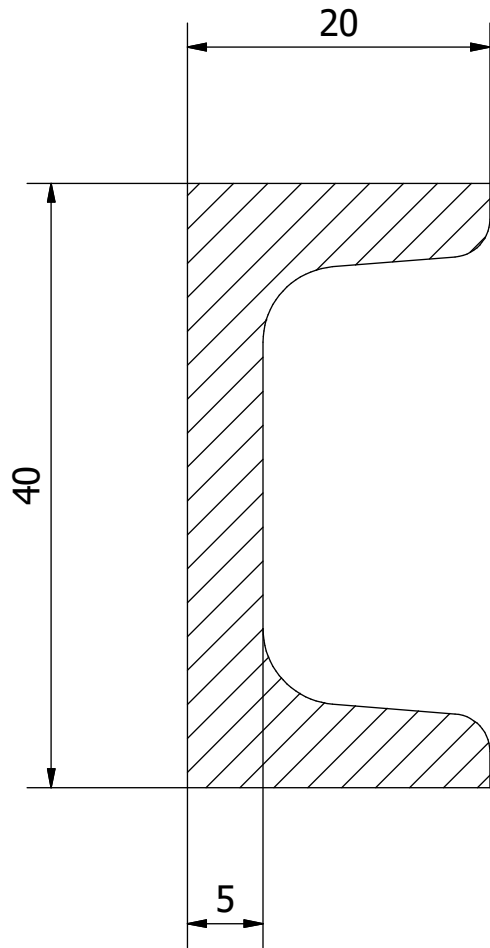


AG-AG (2/1)

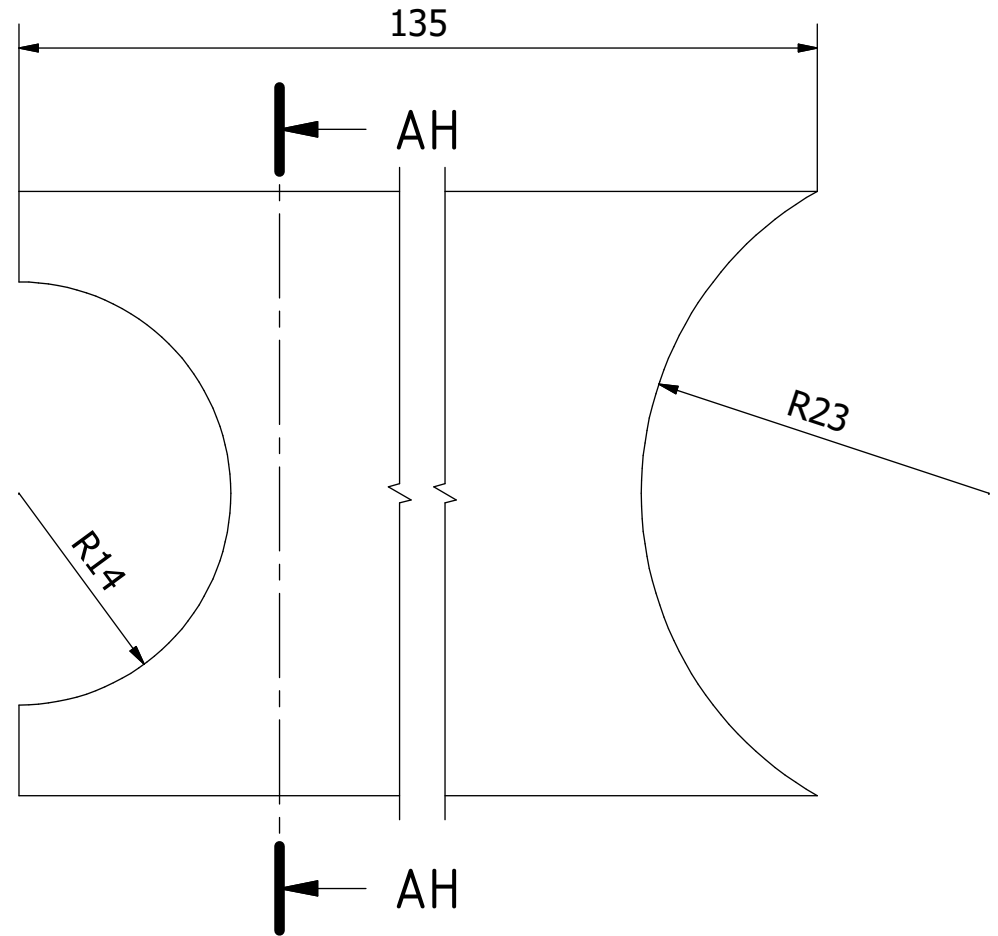


Nota: Todas las unidades en mm.

PROYECTO Scooter con neumático ancho con motor de 6 CV	CREADO POR J. Rosciano	APROBADO POR A. Morillo	FECHA 31/08/2021	VERSIÓN 1.2
NOMBRE DE PIEZA Marco L	NOMBRE DE ARCHIVO Frame L.ipt			CÓDIGO 3.2
DESARROLLADO POR OHO	REDISEÑADO POR OHO e.V.	TIPO DOC. Part	MATERIAL ASTM A36	CANTIDAD 1
		LICENCIA CC-BY-SA 4.0	ESCALA 2/1	HOJA 38 /65

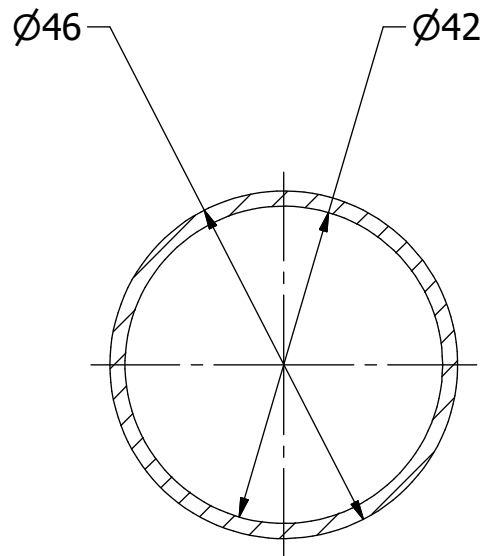


AH-AH (2/1)

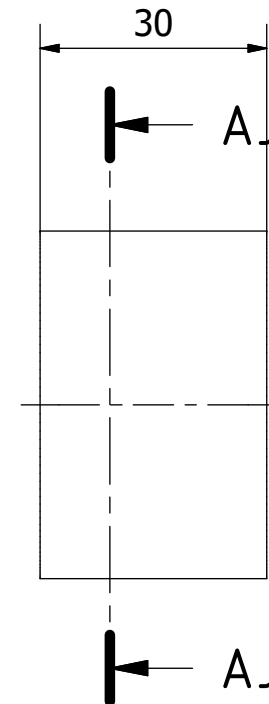


Nota: Todas las unidades en mm.

PROYECTO Scooter con neumático ancho con motor de 6 CV	CREADO POR J. Rosciano	APROBADO POR A. Morillo	FECHA 31/08/2021	VERSIÓN 1.2
NOMBRE DE PIEZA Marco M	NOMBRE DE ARCHIVO Frame M.ipt			CÓDIGO 3.3
DESARROLLADO POR OHO	REDISEÑADO POR OHO e.V.	TIPO DOC. Part	MATERIAL ASTM A36	CANTIDAD 1
		LICENCIA CC-BY-SA 4.0	ESCALA 2/1	HOJA 39 /65

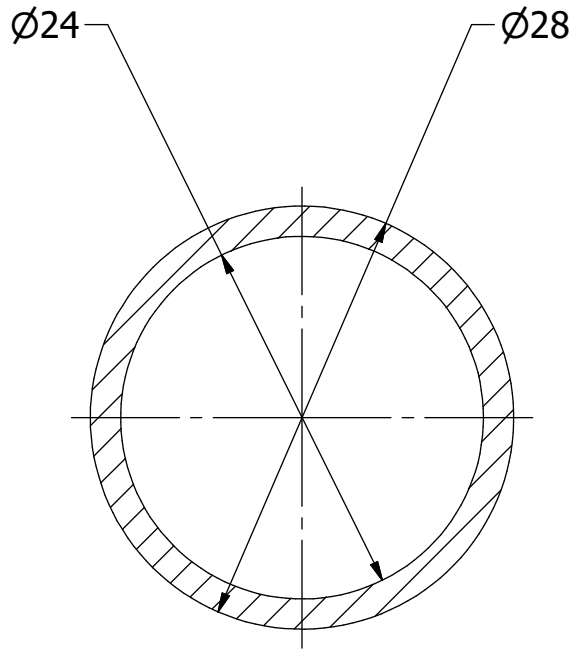


AJ-AJ (1 : 1)

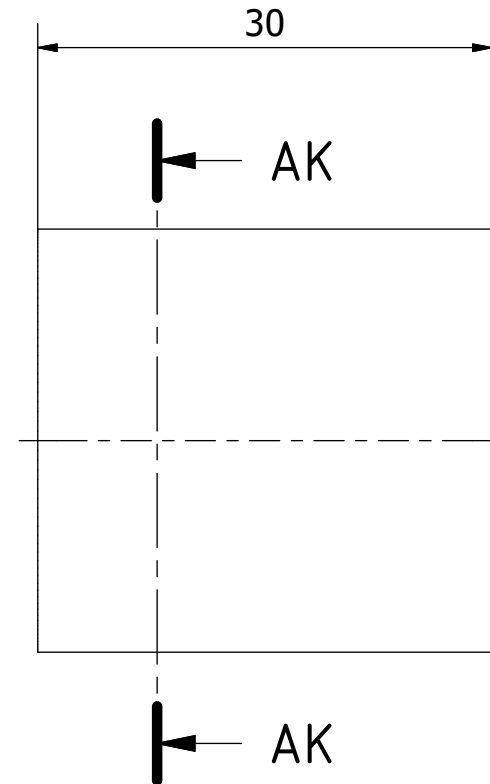


Nota: Todas las unidades en mm.

PROYECTO Scooter con neumático ancho con motor de 6 CV	CREADO POR J. Rosciano	APROBADO POR A. Morillo	FECHA 31/08/2021	VERSIÓN 1.2
NOMBRE DE PIEZA Soporte del cojinete A	NOMBRE DE ARCHIVO Bearing support A.ipt			CÓDIGO 3.4
DESARROLLADO POR OHO	REDISEÑADO POR OHO e.V.	TIPO DOC. Part	MATERIAL ASTM A36	CANTIDAD 2
		LICENCIA CC-BY-SA 4.0	ESCALA 1/1	HOJA 40 /65



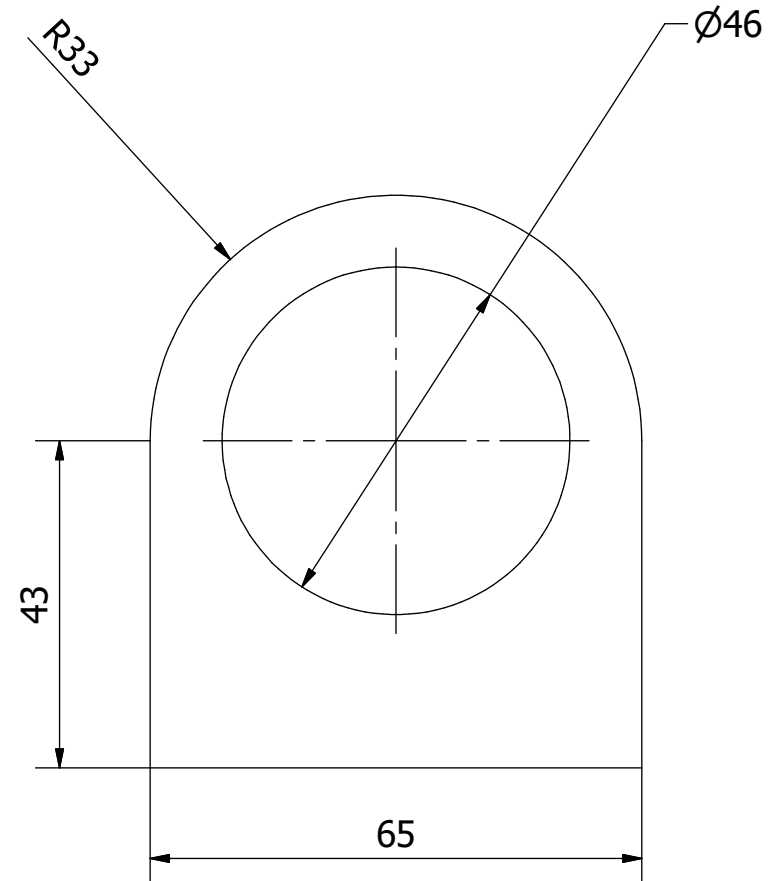
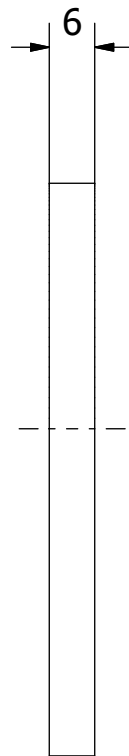
AK-AK (2 : 1)



Nota: Todas las unidades en mm.

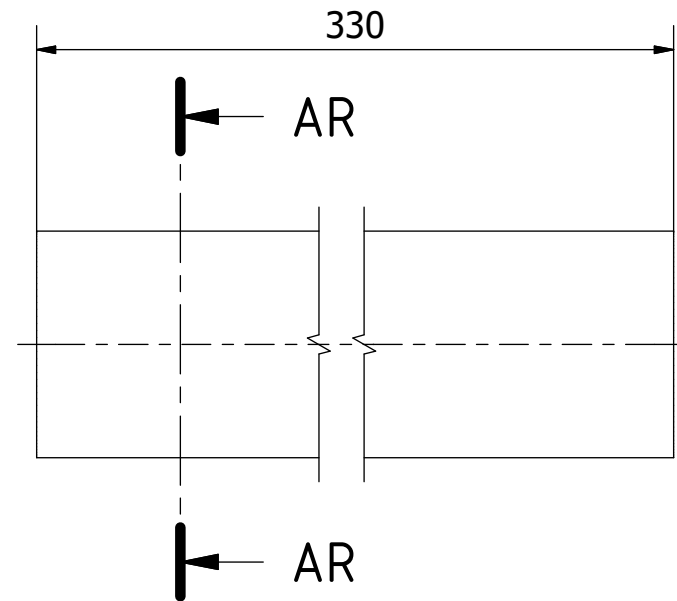
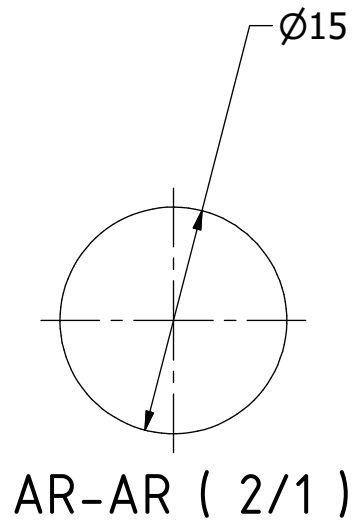
PROYECTO Scooter con neumático ancho con motor de 6 CV	CREADO POR J. Rosciano	APROBADO POR A. Morillo	FECHA 31/08/2021	VERSIÓN 1.2
NOMBRE DE PIEZA Soporte del cojinete B	NOMBRE DE ARCHIVO Bearing support B.ipt			CÓDIGO 3.5
DESARROLLADO POR OHO	REDISEÑADO POR OHO e.V.	TIPO DOC. Part	MATERIAL ASTM A36	CANTIDAD 2
		LICENCIA CC-BY-SA 4.0	ESCALA 2/1	HOJA 41 /65





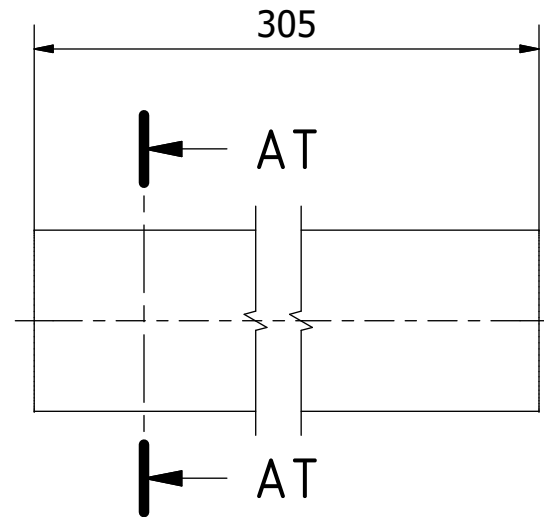
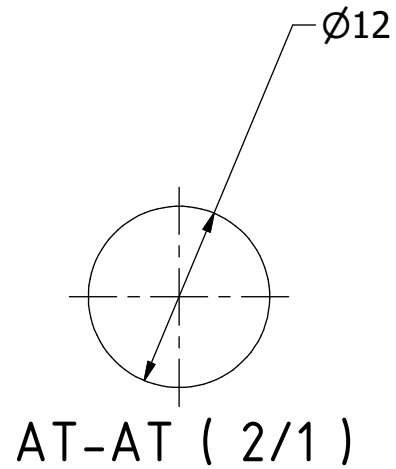
Nota: Todas las unidades en mm.

PROYECTO Scooter con neumático ancho con motor de 6 CV		CREADO POR J. Rosciano	APROBADO POR A. Morillo	FECHA 31/08/2021	VERSIÓN 1.2
NOMBRE DE PIEZA Taco		NOMBRE DE ARCHIVO Lug.ipt			CÓDIGO 3.6
DESARROLLADO POR OHO	REDISEÑADO POR OHO e.V.	TIPO DOC. Part	MATERIAL ASTM A36	CANTIDAD 1	
		LICENCIA CC-BY-SA 4.0	ESCALA 1/1	HOJA 42 /65	



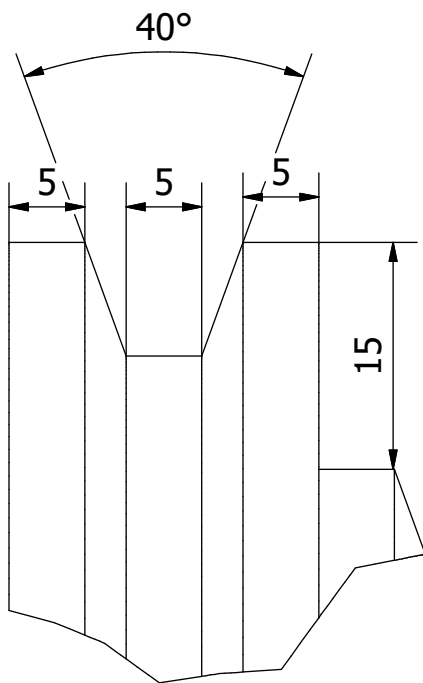
Nota: Todas las unidades en mm.

PROYECTO Scooter con neumático ancho con motor de 6 CV	CREADO POR J. Rosciano	APROBADO POR A. Morillo	FECHA 31/08/2021	VERSIÓN 1.2
NOMBRE DE PIEZA Eje del gato A	NOMBRE DE ARCHIVO Jack shaft A.ipt			CÓDIGO 3.7
DESARROLLADO POR OHO	REDISEÑADO POR OHO e.V.	TIPO DOC. Part	MATERIAL Acero C45	CANTIDAD 1
		LICENCIA CC-BY-SA 4.0	ESCALA 2/1	HOJA 43 /65

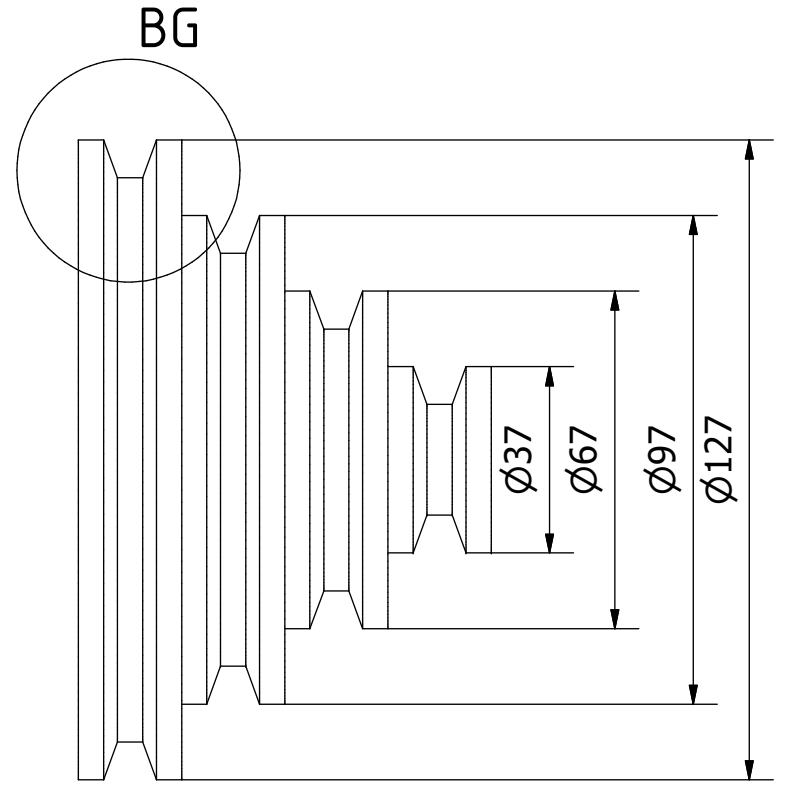
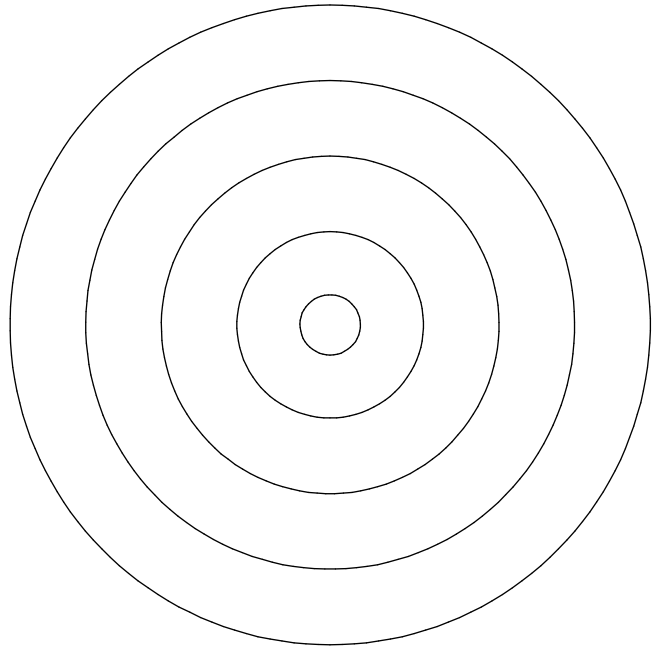


Nota: Todas las unidades en mm.

PROYECTO Scooter con neumático ancho con motor de 6 CV	CREADO POR J. Rosciano	APROBADO POR A. Morillo	FECHA 31/08/2021	VERSIÓN 1.2
NOMBRE DE PIEZA Eje del gato B	NOMBRE DE ARCHIVO Jack shaft B.ipt			CÓDIGO 3.8
DESARROLLADO POR OHO	REDISEÑADO POR OHO e.V.	TIPO DOC. Part	MATERIAL Acero C45	CANTIDAD 1
		LICENCIA CC-BY-SA 4.0	ESCALA 2/1	HOJA 44 /65

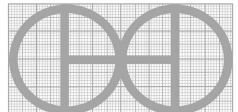


BG (2/1)

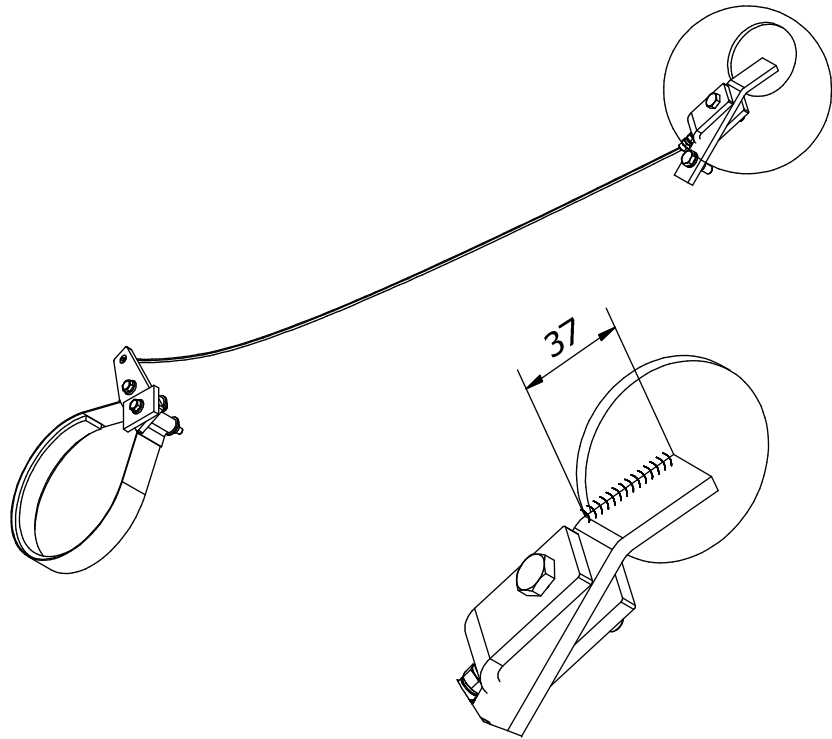


Nota: Todas las unidades en mm.

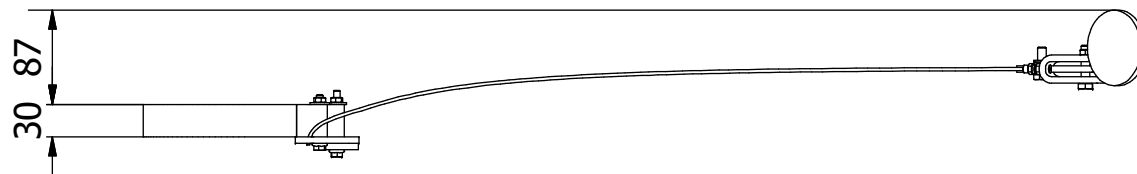
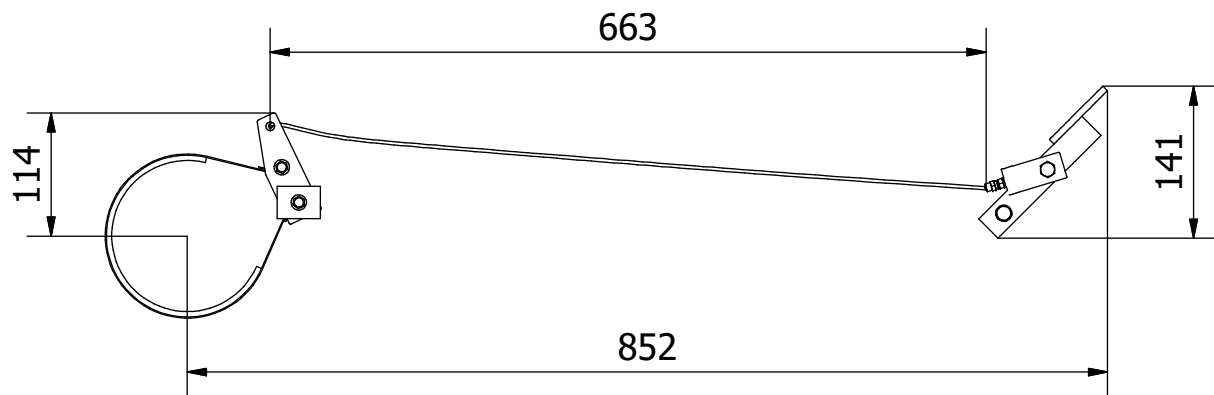
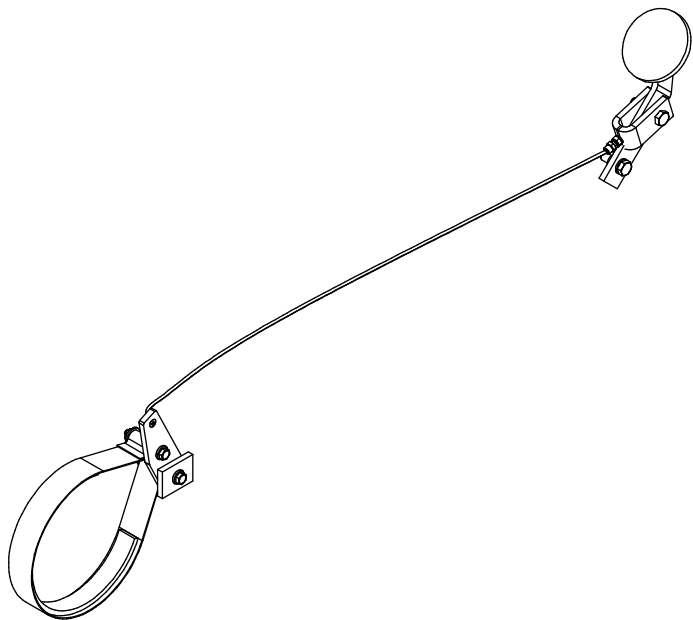
PROYECTO Scooter con neumático ancho con motor de 6 CV	CREADO POR J. Rosciano	APROBADO POR A. Morillo	FECHA 31/08/2021	VERSIÓN 1.2
NOMBRE DE PIEZA Polea de paso	NOMBRE DE ARCHIVO Step pulley.ipt			CÓDIGO 3.9
DESARROLLADO POR OHO	REDISEÑADO POR OHO e.V.	TIPO DOC. Part	MATERIAL Acero C45	CANTIDAD 1
		LICENCIA CC-BY-SA 4.0	ESCALA 2/1	HOJA 45 /65



BU

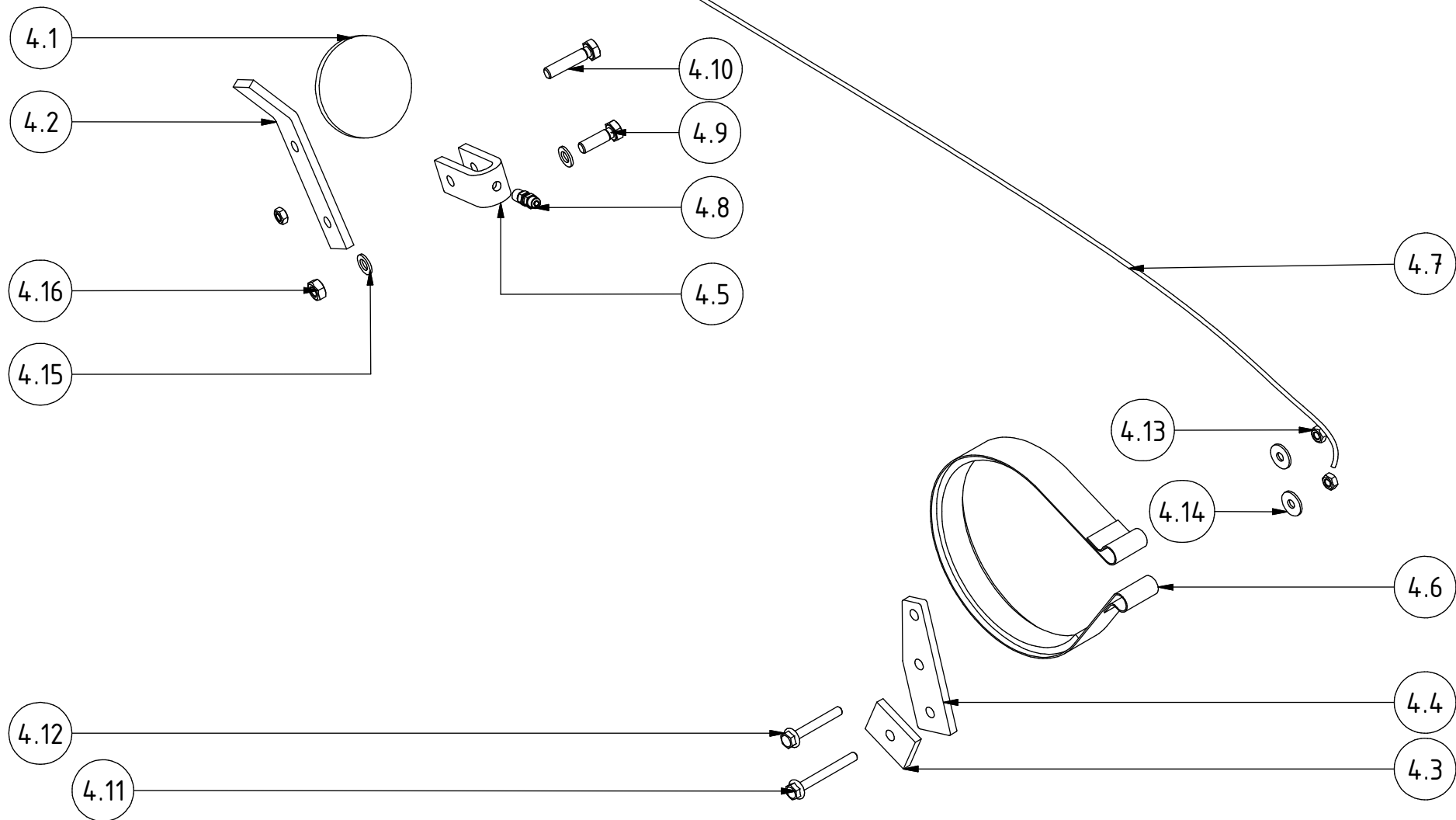


BU (0.4/1)

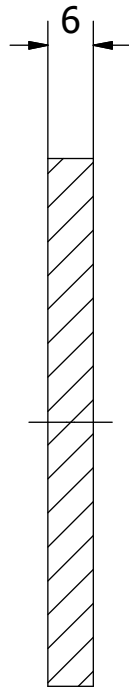


Nota: Todas las unidades en mm.

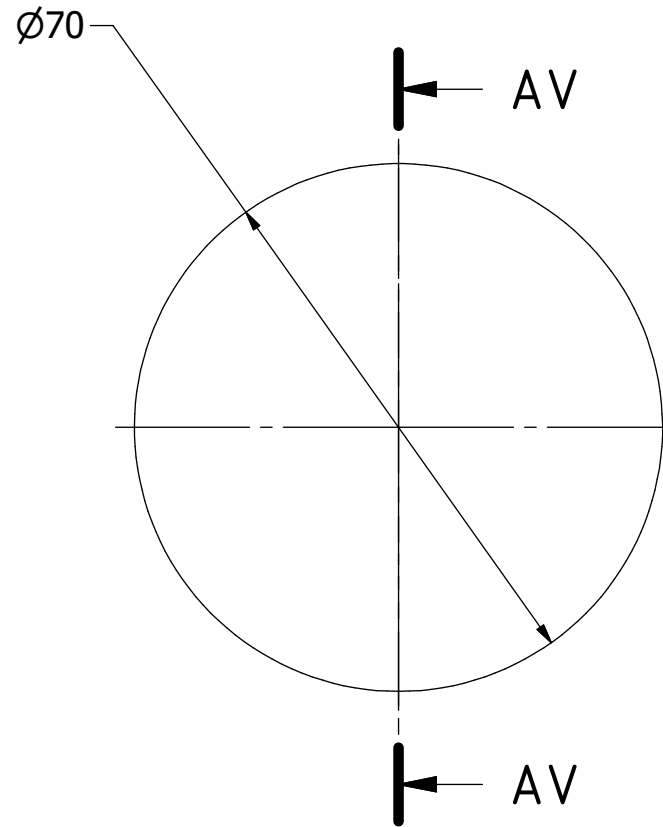
PROYECTO Scooter con neumático ancho con motor de 6 CV	CREADO POR J. Rosciano	APROBADO POR A. Morillo	FECHA 31/08/2021	VERSIÓN 1.2
NOMBRE DE PIEZA Conjunto del sistema de frenado	NOMBRE DE ARCHIVO Braking system assembly.iam			CÓDIGO 4.0
DESARROLLADO POR OHO	REDISEÑADO POR OHO e.V.	TIPO DOC. Assembly	MATERIAL	CANTIDAD 1
		LICENCIA CC-BY-SA 4.0	ESCALA 1/7	HOJA 46 /65



PROYECTO Scooter con neumático ancho con motor de 6 CV	CREADO POR J. Rosciano	APROBADO POR A. Morillo	FECHA 31/08/2021	VERSIÓN 1.2
NOMBRE DE PIEZA Conjunto del sistema de frenado	NOMBRE DE ARCHIVO Braking system assembly.ipn			CÓDIGO 4.0
DESARROLLADO POR OHO	REDISEÑADO POR OHO e.V.	TIPO DOC. Assembly	MATERIAL	CANTIDAD 1
		LICENCIA CC-BY-SA 4.0	ESCALA 1/4	HOJA 47 /65

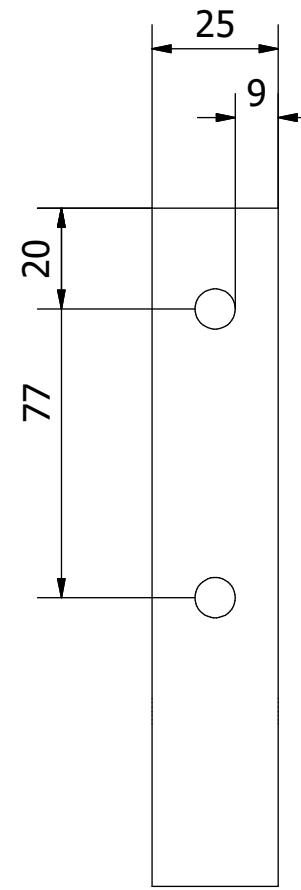
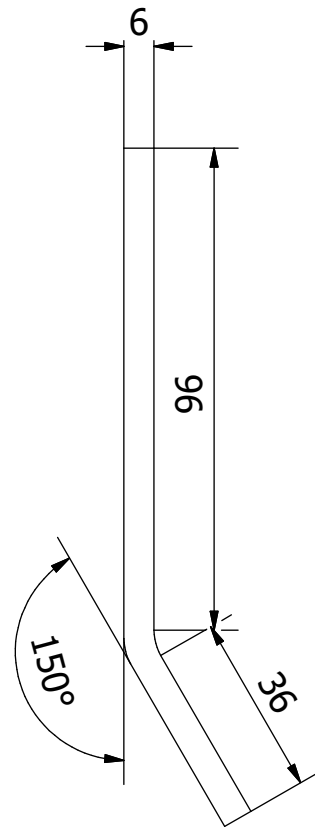
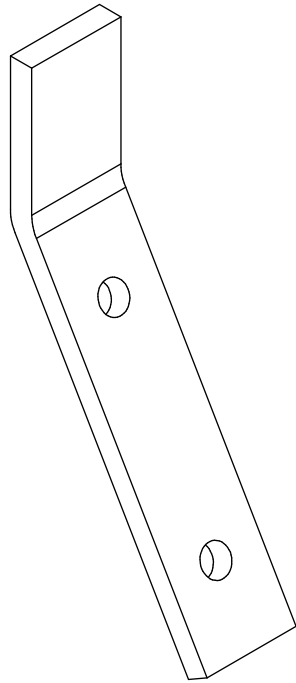


AV-AV (1 : 1)



Nota: Todas las unidades en mm.

PROYECTO Scooter con neumático ancho con motor de 6 CV		CREADO POR J. Rosciano	APROBADO POR A. Morillo	FECHA 31/08/2021	VERSIÓN 1.2
NOMBRE DE PIEZA Pedal de freno		NOMBRE DE ARCHIVO Brake pedal.ipt			CÓDIGO 4.1
DESARROLLADO POR OHO	REDISEÑADO POR OHO e.V.	TIPO DOC. Part	MATERIAL ASTM A36	CANTIDAD 1	
		LICENCIA CC-BY-SA 4.0	ESCALA 1/1	HOJA 48 /65	

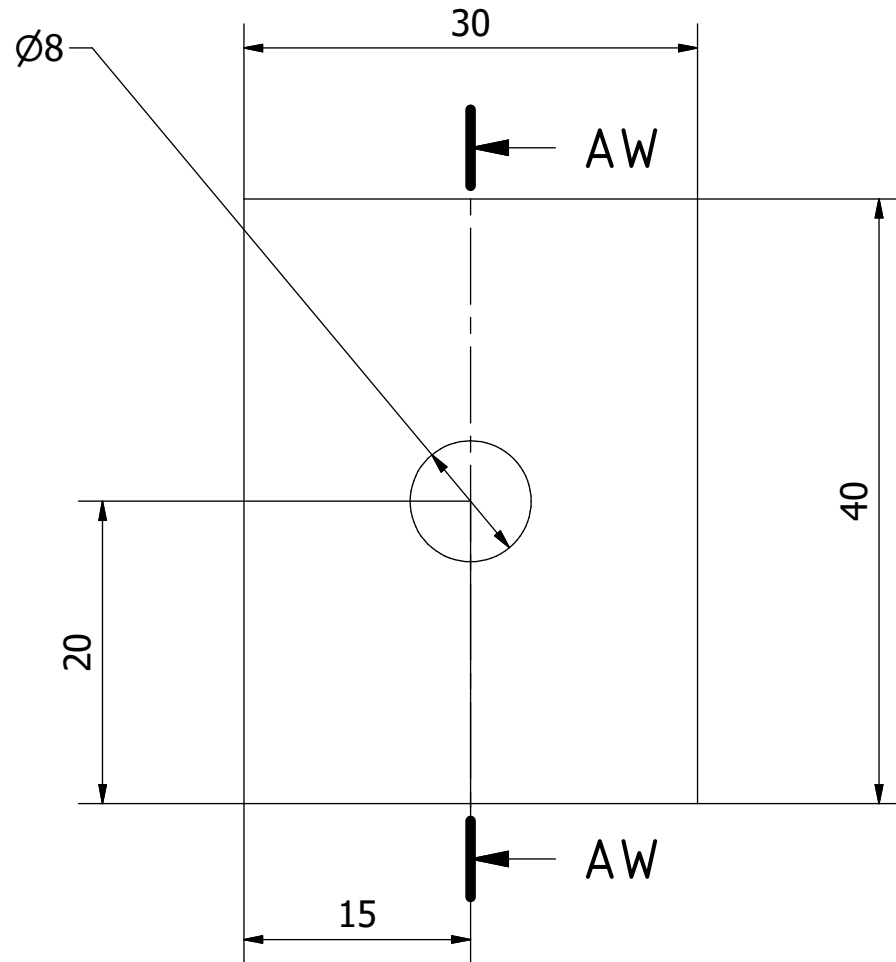


Nota: Todas las unidades en mm.

PROYECTO Scooter con neumático ancho con motor de 6 CV		CREADO POR J. Rosciano		APROBADO POR A. Morillo		FECHA 31/08/2021		VERSIÓN 1.2	
NOMBRE DE PIEZA Pedal de apoyo		NOMBRE DE ARCHIVO Support pedal.ipt						CÓDIGO 4.2	
DESARROLLADO POR OHO		REDISEÑADO POR OHO e.V.		TIPO DOC. Part		MATERIAL ASTM A36		CANTIDAD 1	
				LICENCIA CC-BY-SA 4.0		ESCALA 1/1.5		HOJA 49 /65	

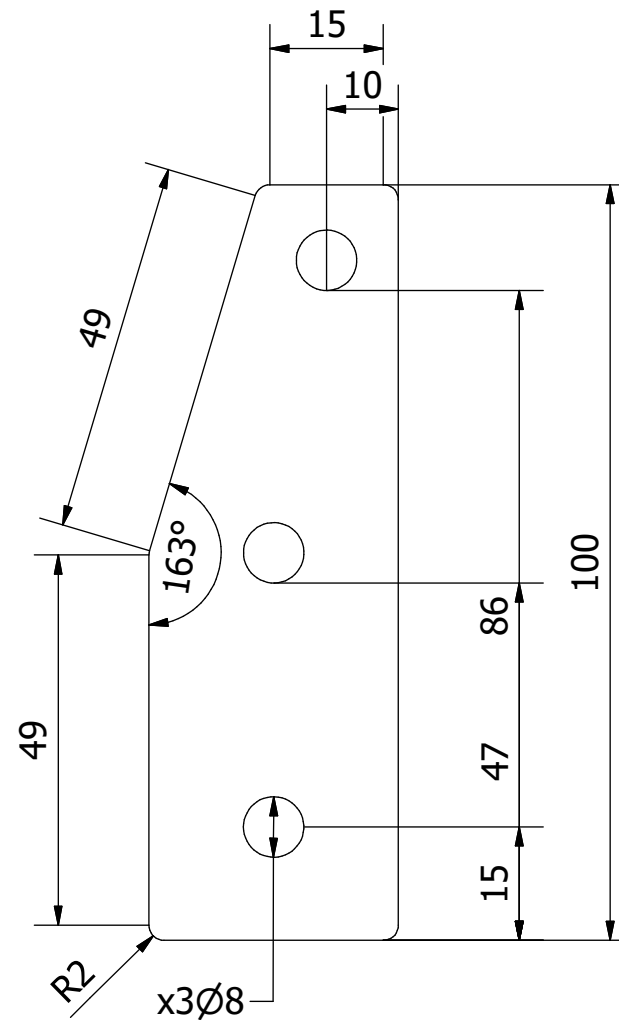
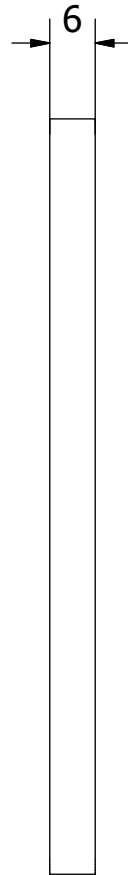


AW-AW (2/1)



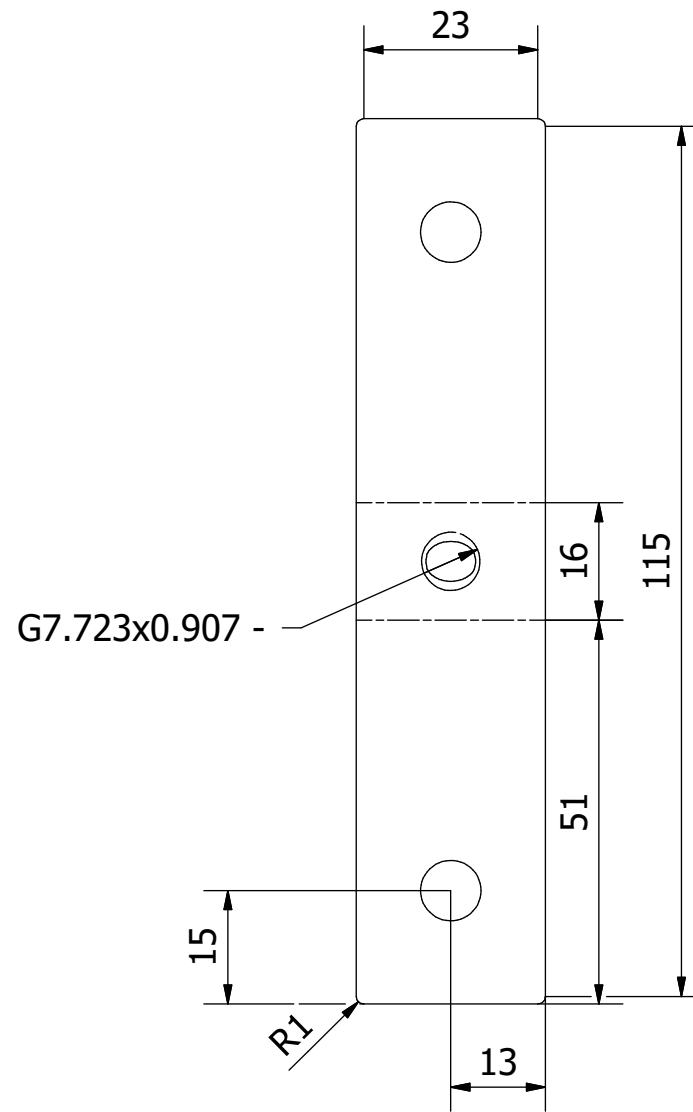
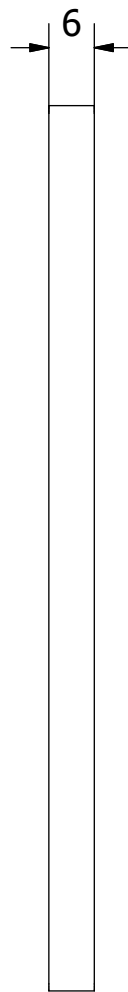
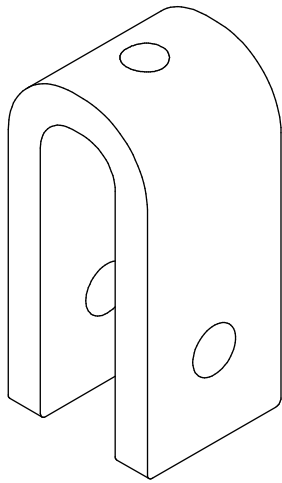
Nota: Todas las unidades en mm.

PROYECTO Scooter con neumático ancho con motor de 6 CV		CREADO POR J. Rosciano	APROBADO POR A. Morillo	FECHA 31/08/2021	VERSIÓN 1.2
NOMBRE DE PIEZA Placa de rodamiento		NOMBRE DE ARCHIVO Bearing plate.ipt			CÓDIGO 4.3
DESARROLLADO POR OHO	REDISEÑADO POR OHO e.V.	TIPO DOC. Part	MATERIAL ASTM A36	CANTIDAD 1	
		LICENCIA CC-BY-SA 4.0	ESCALA 2/1	HOJA 50 /65	



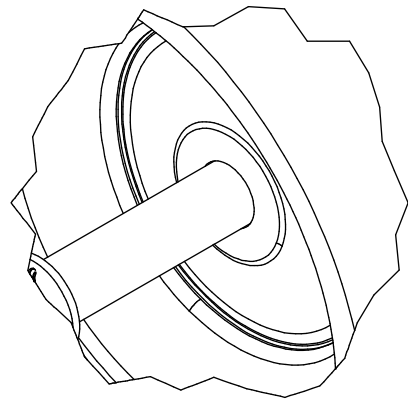
Nota: Todas las unidades en mm.

PROYECTO Scooter con neumático ancho con motor de 6 CV	CREADO POR J. Rosciano	APROBADO POR A. Morillo	FECHA 31/08/2021	VERSIÓN 1.2
NOMBRE DE PIEZA Palanca de freno	NOMBRE DE ARCHIVO Brake lever.ipt			CÓDIGO 4.4
DESARROLLADO POR OHO	REDISEÑADO POR OHO e.V.	TIPO DOC. Part	MATERIAL ASTM A36	CANTIDAD 1
		LICENCIA CC-BY-SA 4.0	ESCALA 1/1	HOJA 51 /65

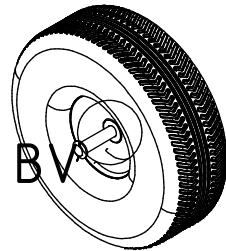
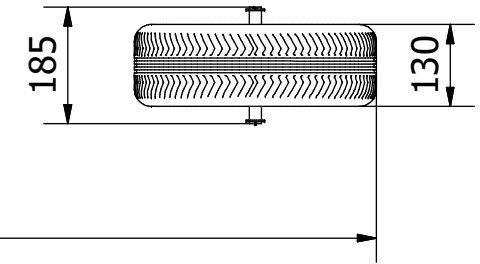
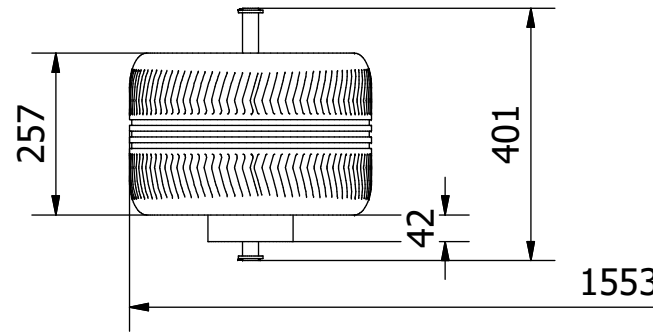
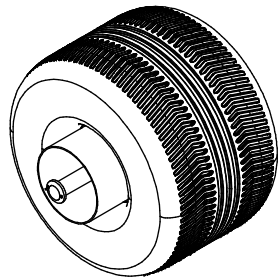
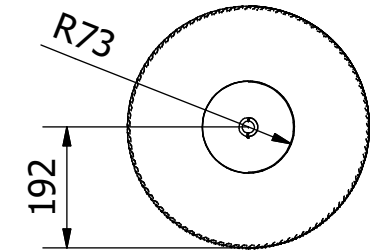
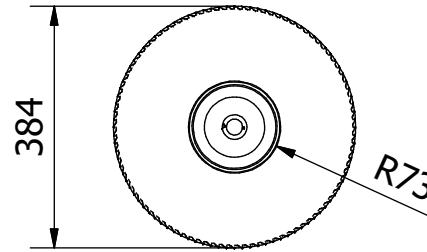


Nota: Todas las unidades en mm.

PROYECTO Scooter con neumático ancho con motor de 6 CV		CREADO POR J. Rosciano	APROBADO POR A. Morillo	FECHA 31/08/2021	VERSIÓN 1.2
NOMBRE DE PIEZA Junta		NOMBRE DE ARCHIVO Joint.ipt			CÓDIGO 4.5
DESARROLLADO POR OHO	REDISEÑADO POR OHO e.V.	TIPO DOC. Part	MATERIAL ASTM A36	CANTIDAD 1	
		LICENCIA CC-BY-SA 4.0	ESCALA 1/1	HOJA 52 /65	

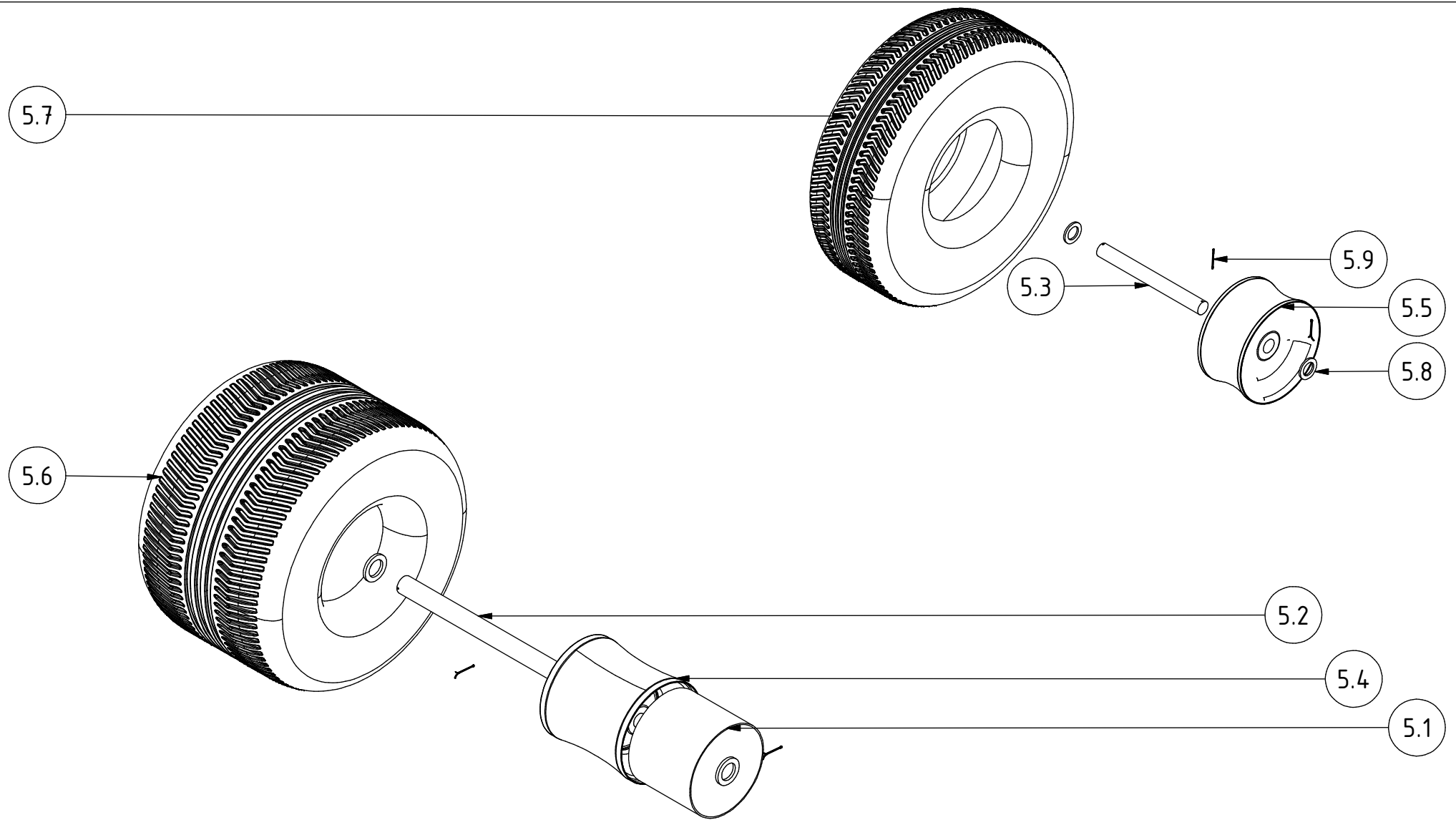


BV (1 : 2)

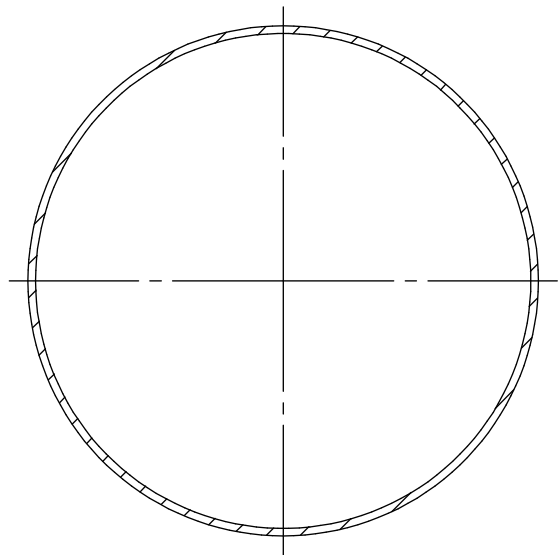


Nota: Todas las unidades en mm.

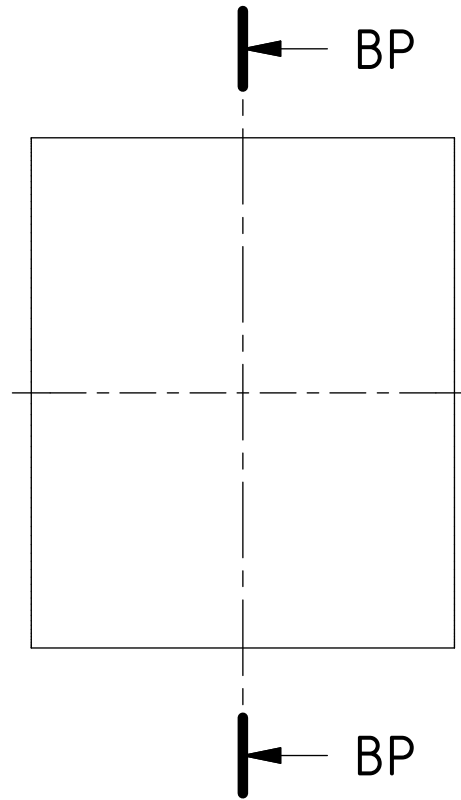
PROYECTO Scooter con neumático ancho con motor de 6 CV	CREADO POR J. Rosciano	APROBADO POR A. Morillo	FECHA 31/08/2021	VERSIÓN 1.2
NOMBRE DE PIEZA Conjunto de ruedas	NOMBRE DE ARCHIVO Wheels assembly.iam			CÓDIGO 5.0
DESARROLLADO POR OHO	REDISEÑADO POR OHO e.V.	TIPO DOC. Assembly	MATERIAL	CANTIDAD 1
		LICENCIA CC-BY-SA 4.0	ESCALA 1/12	HOJA 53 /65



PROYECTO Scooter con neumático ancho con motor de 6 CV	CREADO POR J. Rosciano	APROBADO POR A. Morillo	FECHA 31/08/2021	VERSIÓN 1.2
NOMBRE DE PIEZA Conjunto de ruedas	NOMBRE DE ARCHIVO Wheels assembly.ipn			CÓDIGO 5.0
DESARROLLADO POR OHO	REDISEÑADO POR OHO e.V.	TIPO DOC. Assembly	MATERIAL	CANTIDAD 1
		LICENCIA CC-BY-SA 4.0	ESCALA 1/7	HOJA 54 /65

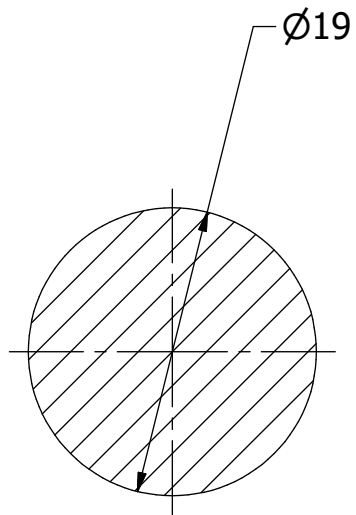


BP-BP (1 : 2)

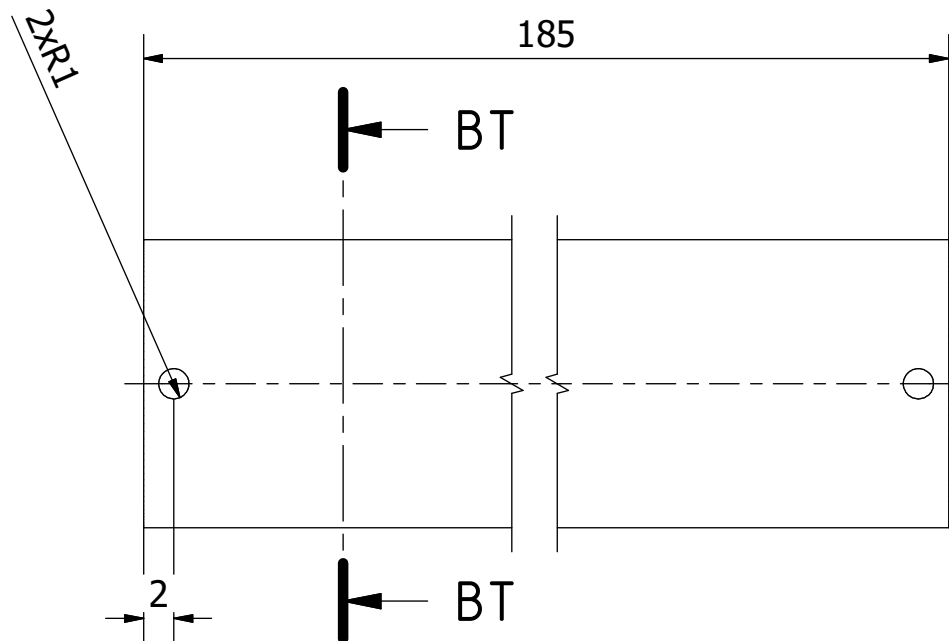


Nota: Todas las unidades en mm.

PROYECTO Scooter con neumático ancho con motor de 6 CV		CREADO POR J. Rosciano	APROBADO POR A. Morillo	FECHA 31/08/2021	VERSIÓN 1.2
NOMBRE DE PIEZA Tambor		NOMBRE DE ARCHIVO Drum.ipt			CÓDIGO 5.1
DESARROLLADO POR OHO	REDISEÑADO POR OHO e.V.	TIPO DOC. Part	MATERIAL ASTM A36	CANTIDAD 1	
		LICENCIA CC-BY-SA 4.0	ESCALA 1/2	HOJA 55 /65	

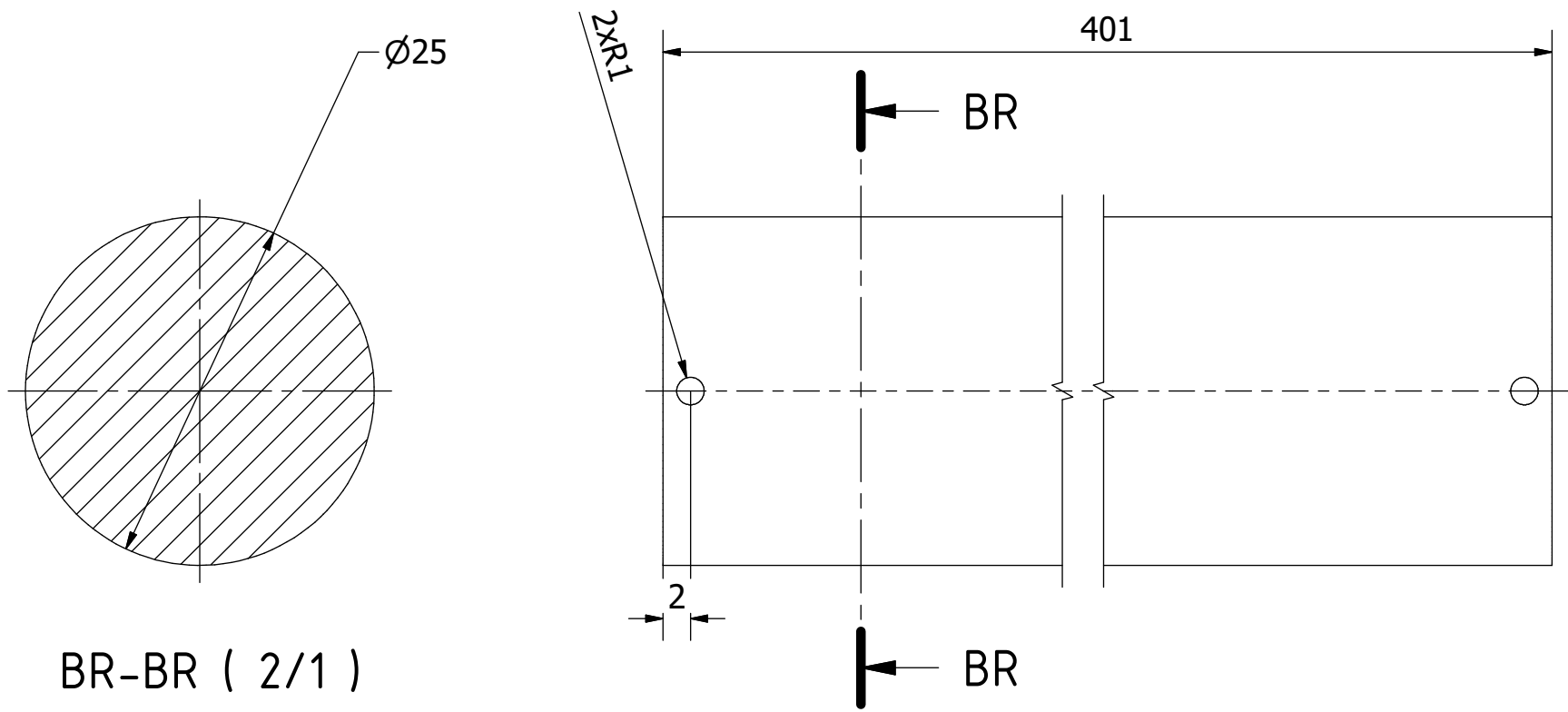


BT-BT (2/1)



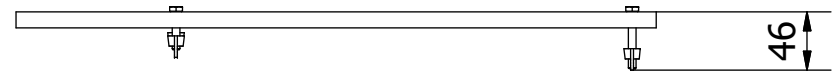
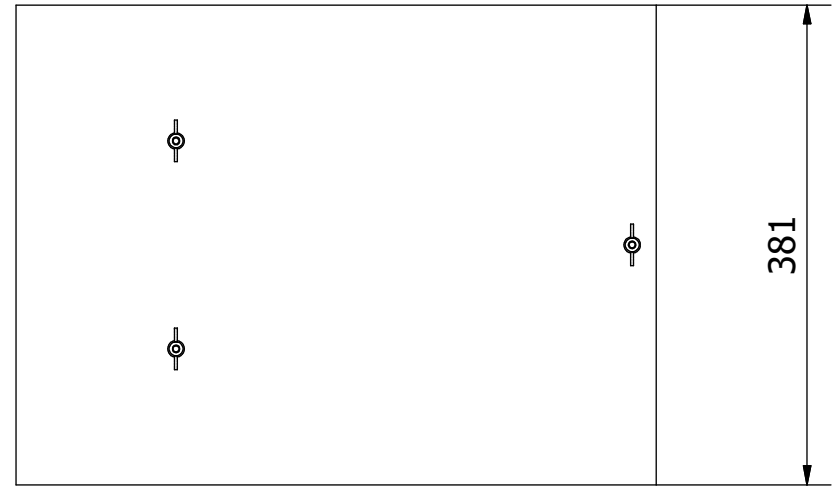
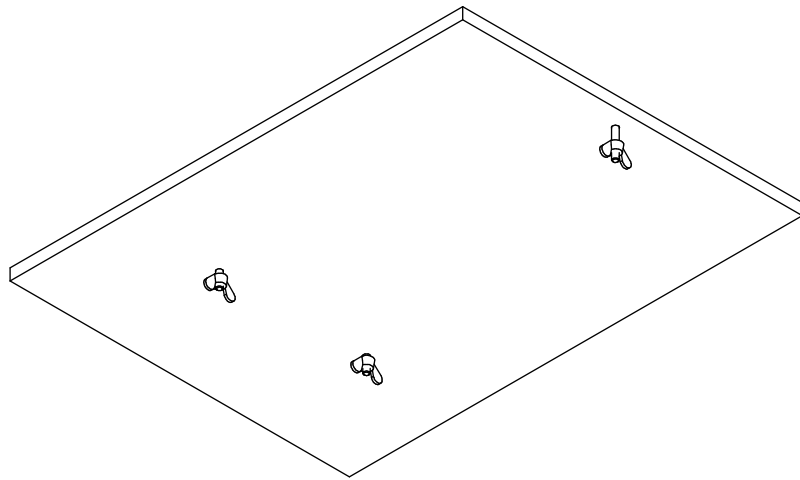
Nota: Todas las unidades en mm.

PROYECTO Scooter con neumático ancho con motor de 6 CV	CREADO POR J. Rosciano	APROBADO POR A. Morillo	FECHA 31/08/2021	VERSIÓN 1.2
NOMBRE DE PIEZA Eje A	NOMBRE DE ARCHIVO Shaft A.ipt			CÓDIGO 5.2
DESARROLLADO POR OHO	REDISEÑADO POR OHO e.V.	TIPO DOC. Part	MATERIAL Acero C45	CANTIDAD 1
		LICENCIA CC-BY-SA 4.0	ESCALA 2/1	HOJA 56 /65



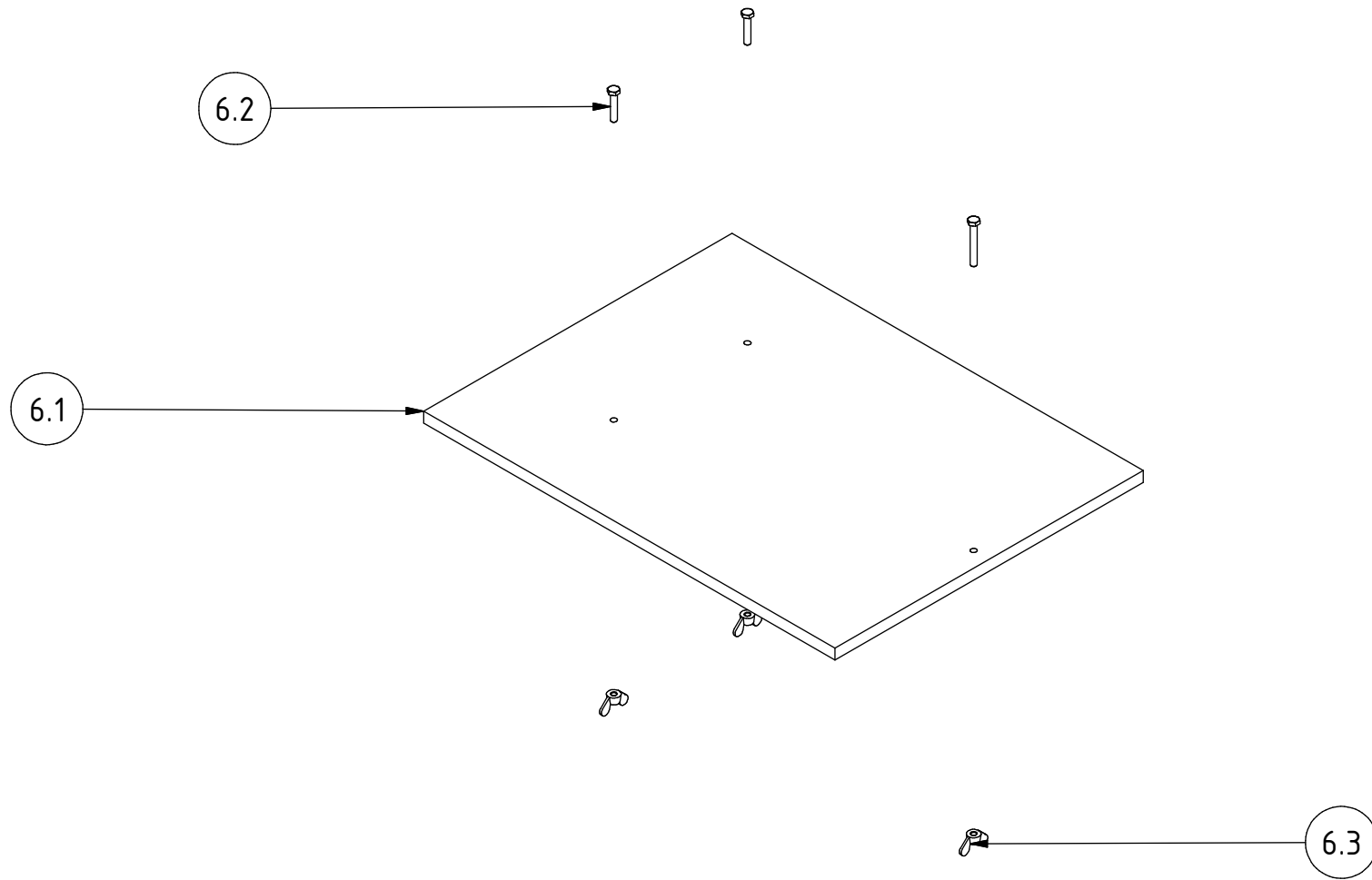
Nota: Todas las unidades en mm.

PROYECTO Scooter con neumático ancho con motor de 6 CV		CREADO POR J. Rosciano	APROBADO POR A. Morillo	FECHA 31/08/2021	VERSIÓN 1.2
NOMBRE DE PIEZA Eje B		NOMBRE DE ARCHIVO Shaft B.ipt			CÓDIGO 5.3
DESARROLLADO POR OHO	REDISEÑADO POR OHO e.V.	TIPO DOC. Part	MATERIAL Acero C45	CANTIDAD 1	
		LICENCIA CC-BY-SA 4.0	ESCALA 2/1	HOJA 57 /65	

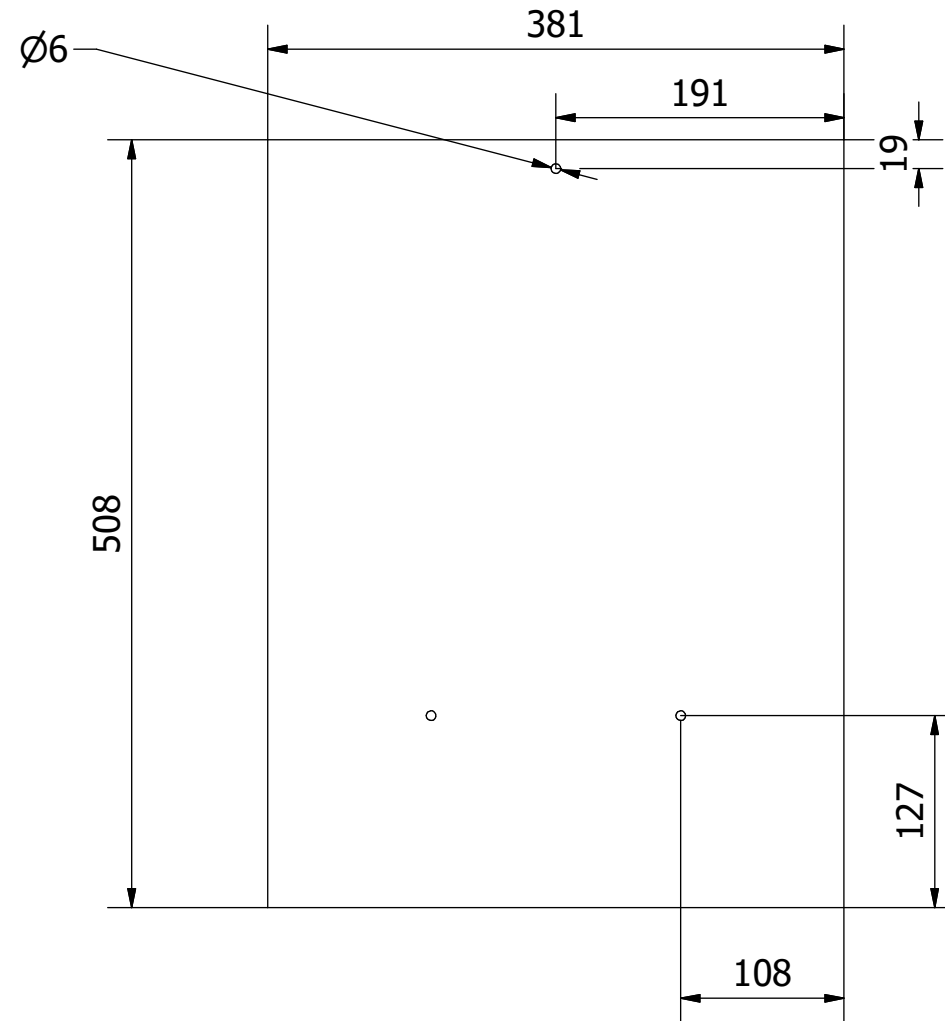
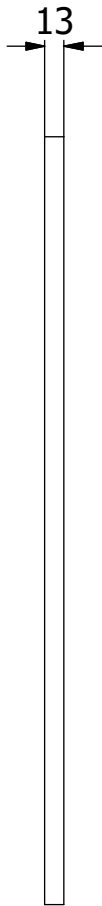


Nota: Todas las unidades en mm.

PROYECTO Scooter con neumático ancho con motor de 6 CV	CREADO POR J. Rosciano	APROBADO POR A. Morillo	FECHA 31/08/2021	VERSIÓN 1.2
NOMBRE DE PIEZA Conjunto del portaequipajes	NOMBRE DE ARCHIVO Luggage rack assembly.iam			CÓDIGO 6.0
DESARROLLADO POR OHO	REDISEÑADO POR OHO e.V.	TIPO DOC. Assembly	MATERIAL	CANTIDAD 1
		LICENCIA CC-BY-SA 4.0	ESCALA 1/6	HOJA 58 /65

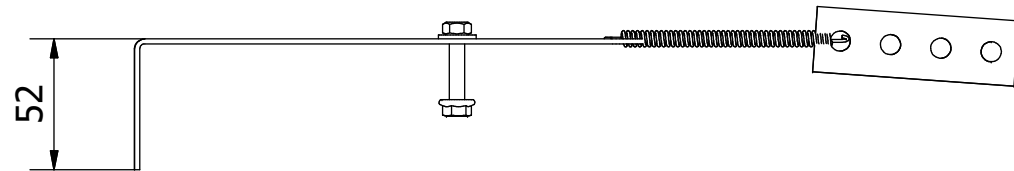
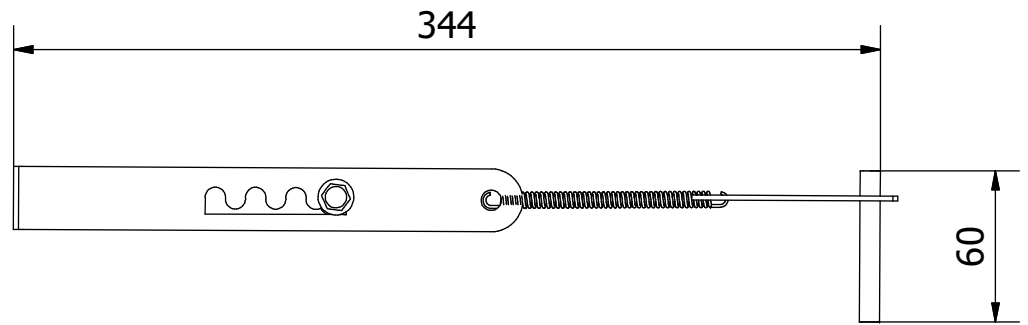
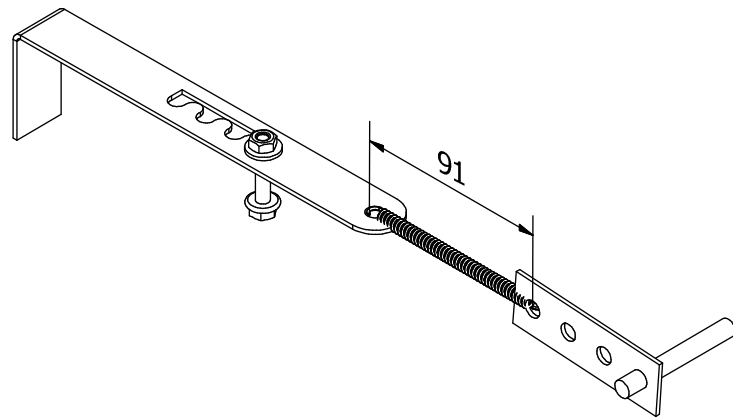


PROYECTO Scooter con neumático ancho con motor de 6 CV		CREADO POR J. Rosciano	APROBADO POR A. Morillo	FECHA 31/08/2021	VERSIÓN 1.2
NOMBRE DE PIEZA Conjunto del portaequipajes		NOMBRE DE ARCHIVO Luggage rack assembly.ipn			CÓDIGO 6.0
DESARROLLADO POR OHO	REDISEÑADO POR OHO e.V.	TIPO DOC. Assembly	MATERIAL	CANTIDAD 1	
		LICENCIA CC-BY-SA 4.0	ESCALA 1/6	HOJA 59 /65	



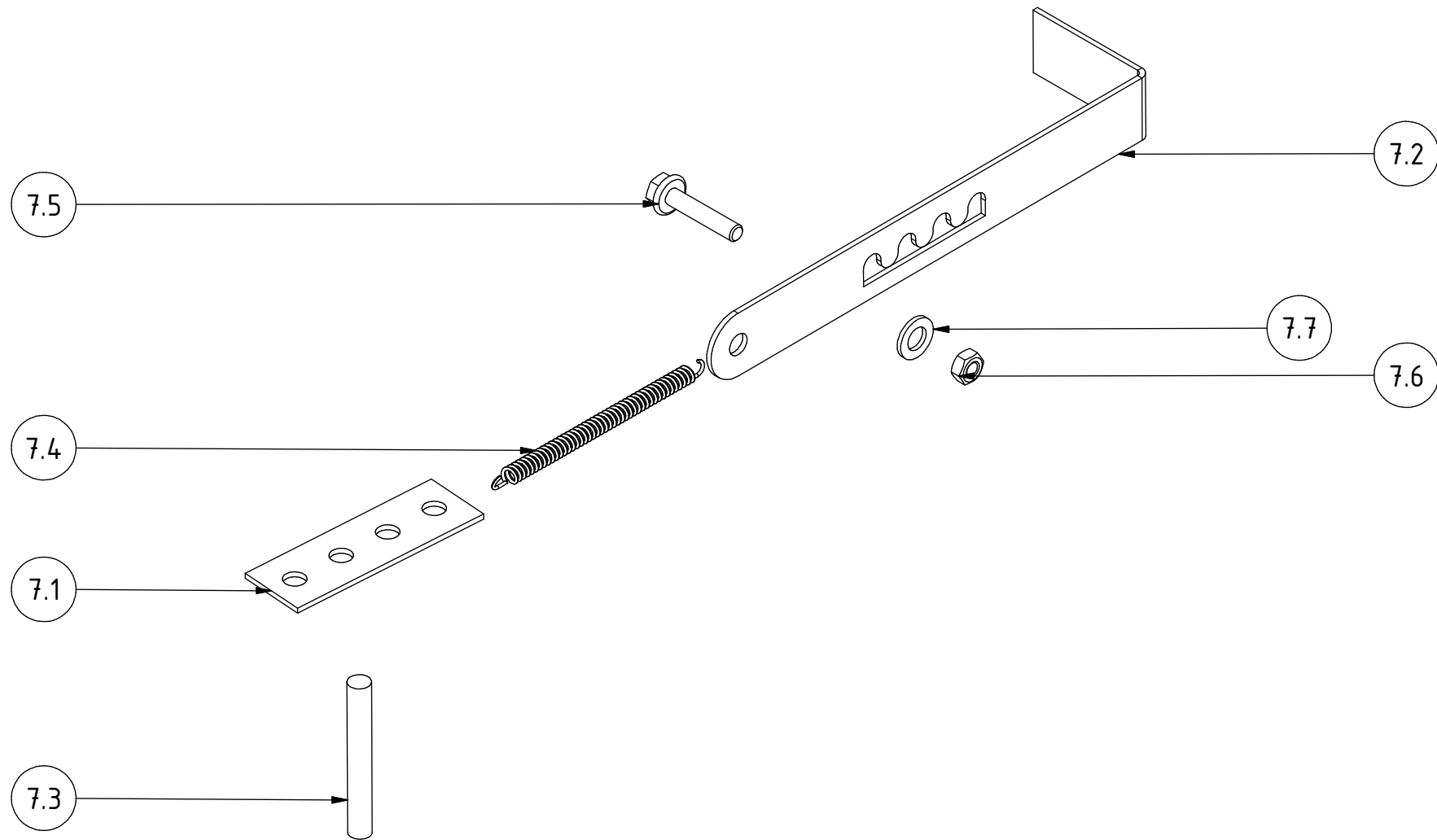
Nota: Todas las unidades en mm.

PROYECTO Scooter con neumático ancho con motor de 6 CV		CREADO POR J. Rosciano	APROBADO POR A. Morillo	FECHA 31/08/2021	VERSIÓN 1.2
NOMBRE DE PIEZA Portaequipajes		NOMBRE DE ARCHIVO Luggage rack.ipt			CÓDIGO 6.1
DESARROLLADO POR OHO	REDISEÑADO POR OHO e.V.	TIPO DOC. Part	MATERIAL Madera	CANTIDAD 1	
		LICENCIA CC-BY-SA 4.0	ESCALA 1/6	HOJA 60 /65	

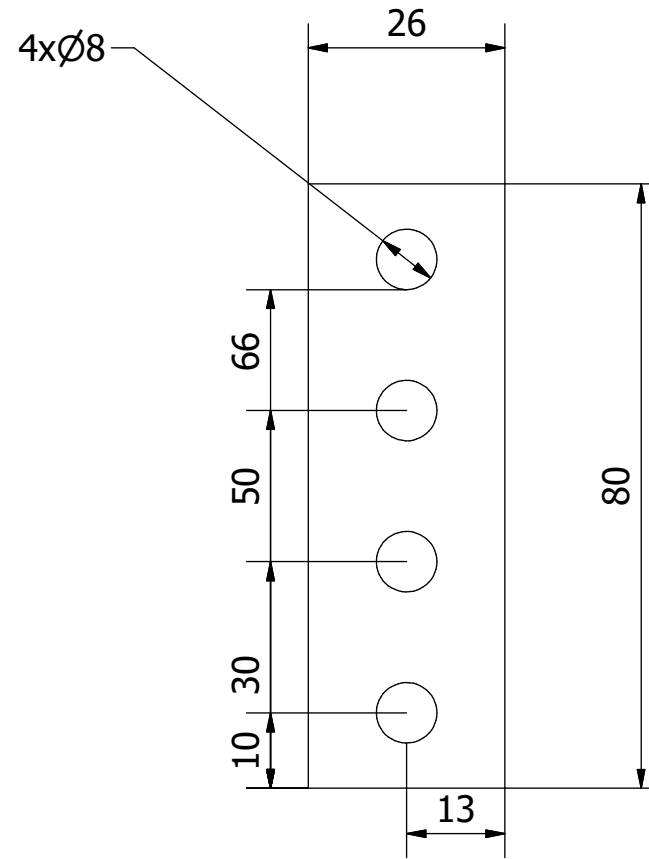
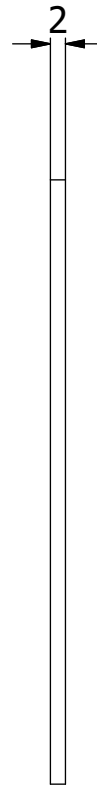


Nota: Todas las unidades en mm.

PROYECTO Scooter con neumático ancho con motor de 6 CV	CREADO POR J. Rosciano	APROBADO POR A. Morillo	FECHA 31/08/2021	VERSIÓN 1.2
NOMBRE DE PIEZA Conjunto de resorte de tensión	NOMBRE DE ARCHIVO Tension spring assembly.iam			CÓDIGO 7.0
DESARROLLADO POR OHO	REDISEÑADO POR OHO e.V.	TIPO DOC. Assembly	MATERIAL	CANTIDAD 1
		LICENCIA CC-BY-SA 4.0	ESCALA 1/3	HOJA 61 /65

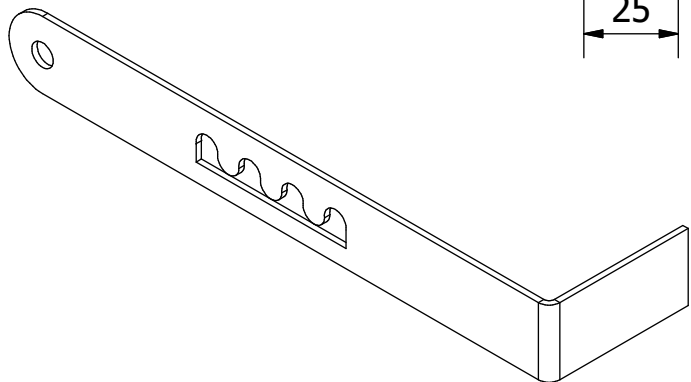
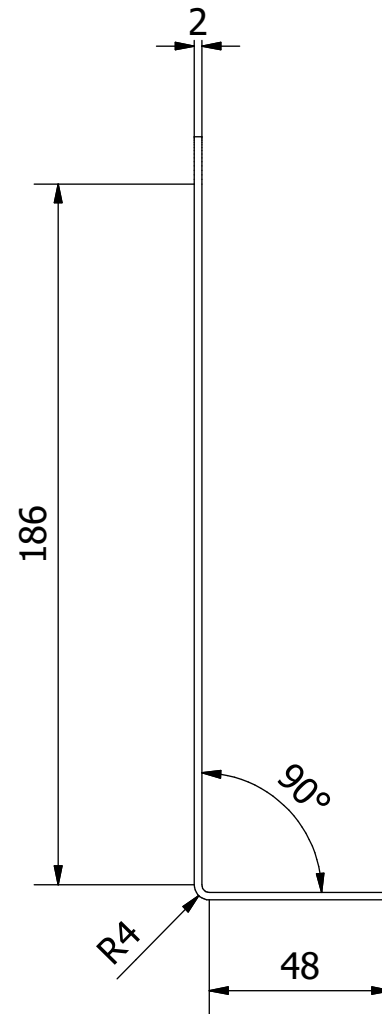
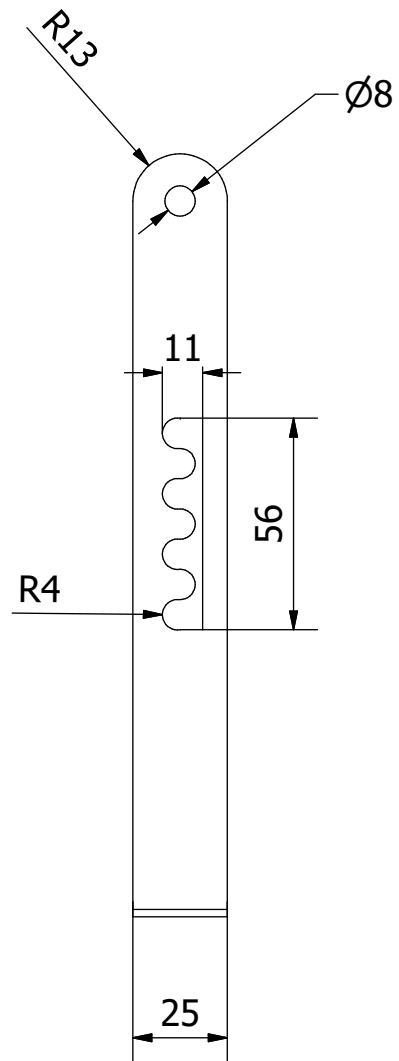


PROYECTO Scooter con neumático ancho con motor de 6 CV	CREADO POR J. Rosciano	APROBADO POR A. Morillo	FECHA 31/08/2021	VERSIÓN 1.2
NOMBRE DE PIEZA Conjunto de resorte de tensión	NOMBRE DE ARCHIVO Tension spring assembly.ipn			CÓDIGO 7.0
DESARROLLADO POR OHO	REDISEÑADO POR OHO e.V.	TIPO DOC. Assembly	MATERIAL	CANTIDAD 1
		LICENCIA CC-BY-SA 4.0	ESCALA 1/2	HOJA 62 /65



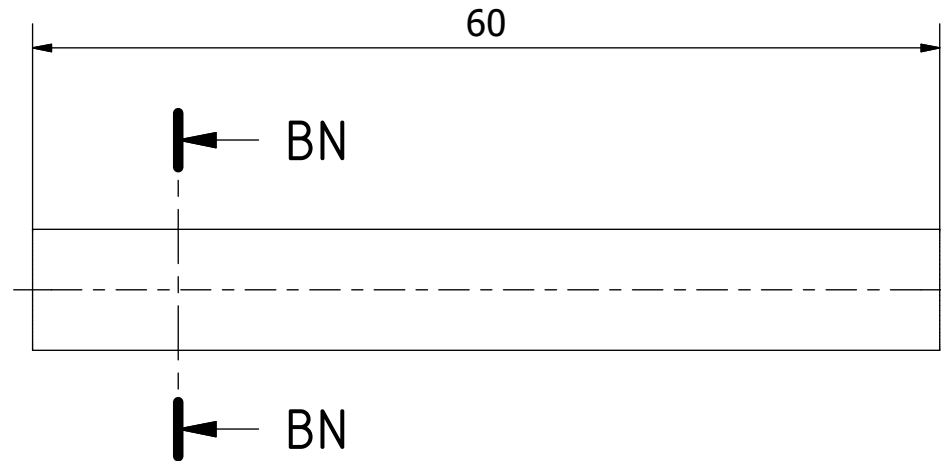
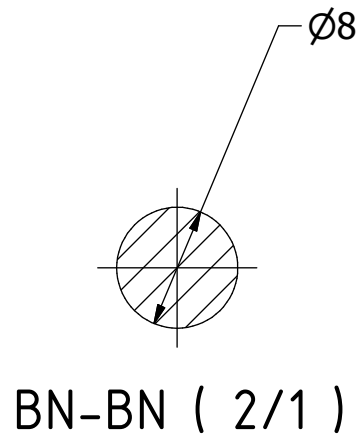
Nota: Todas las unidades en mm.

PROYECTO Scooter con neumático ancho con motor de 6 CV		CREADO POR J. Rosciano	APROBADO POR A. Morillo	FECHA 31/08/2021	VERSIÓN 1.2
NOMBRE DE PIEZA Placa A		NOMBRE DE ARCHIVO Plate A.ipt			CÓDIGO 7.1
DESARROLLADO POR OHO	REDISEÑADO POR OHO e.V.	TIPO DOC. Part	MATERIAL ASTM A36	CANTIDAD 1	
		LICENCIA CC-BY-SA 4.0	ESCALA 1/1	HOJA 63 /65	



Nota: Todas las unidades en mm.

PROYECTO Scooter con neumático ancho con motor de 6 CV	CREADO POR J. Rosciano	APROBADO POR A. Morillo	FECHA 31/08/2021	VERSIÓN 1.2
NOMBRE DE PIEZA Placa B	NOMBRE DE ARCHIVO Plate B.ipt			CÓDIGO 7.2
DESARROLLADO POR OHO	REDISEÑADO POR OHO e.V.	TIPO DOC. Part	MATERIAL ASTM A36	CANTIDAD 1
		LICENCIA CC-BY-SA 4.0	ESCALA 1/2	HOJA 64 /65



Nota: Todas las unidades en mm.

PROYECTO Scooter con neumático ancho con motor de 6 CV	CREADO POR J. Rosciano	APROBADO POR A. Morillo	FECHA 31/08/2021	VERSIÓN 1.2
NOMBRE DE PIEZA Placa de soporte A	NOMBRE DE ARCHIVO Support plate A.ipt			CÓDIGO 7.3
DESARROLLADO POR OHO	REDISEÑADO POR OHO e.V.	TIPO DOC. Part	MATERIAL ASTM A36	CANTIDAD 1
		LICENCIA CC-BY-SA 4.0	ESCALA 2/1	HOJA 65 /65