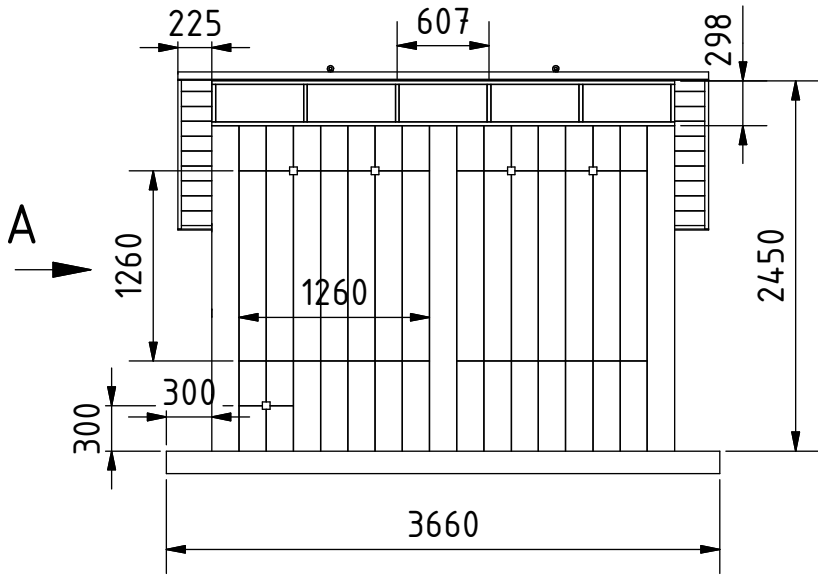
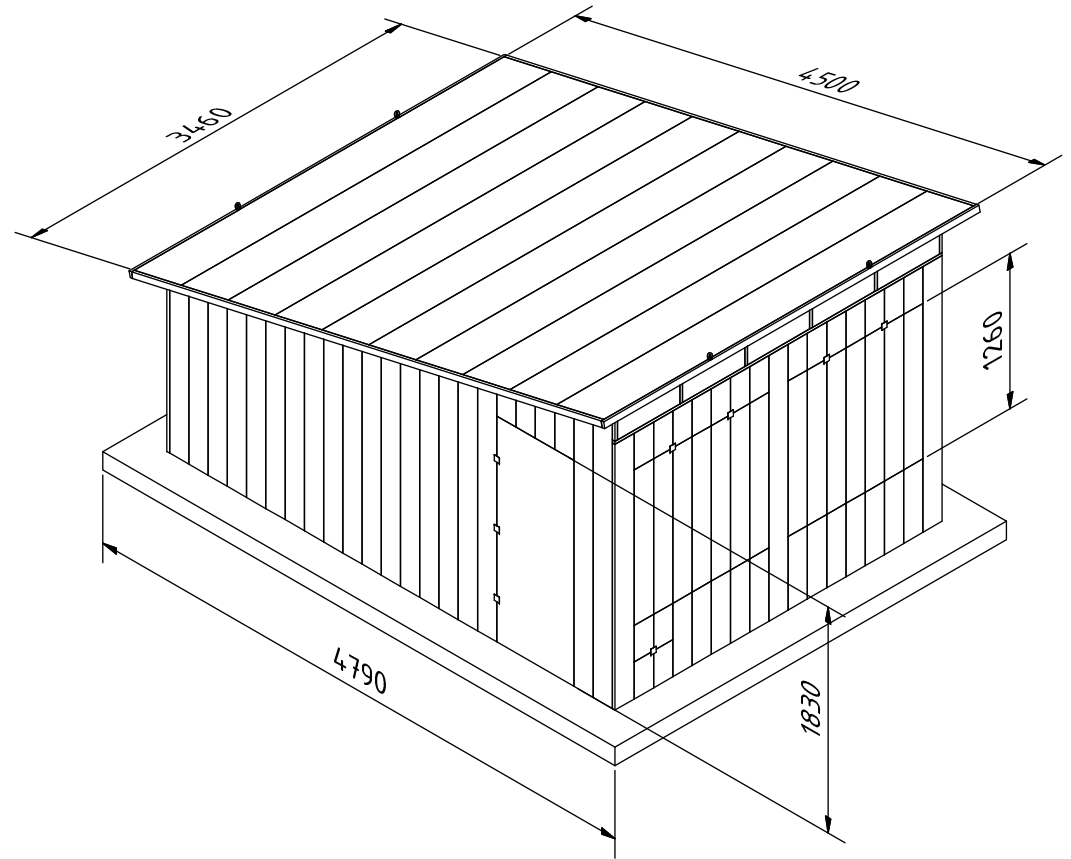
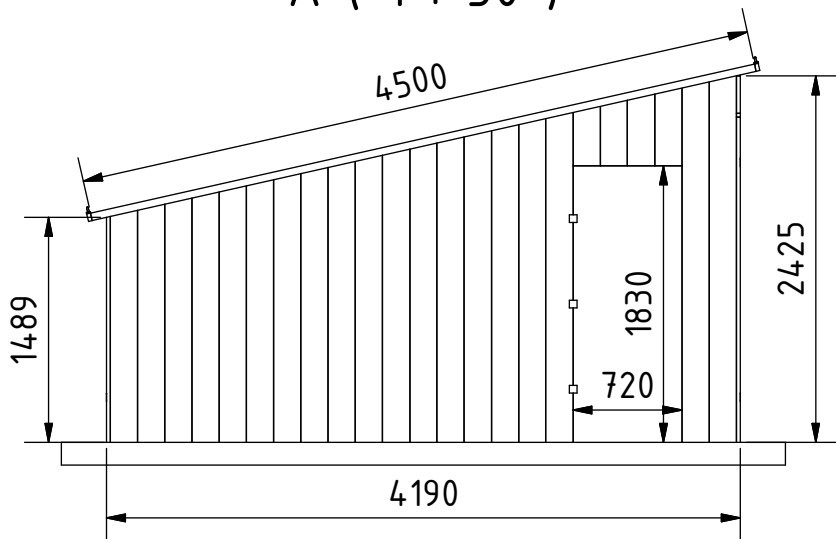


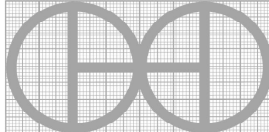
FRONT (1 : 50)



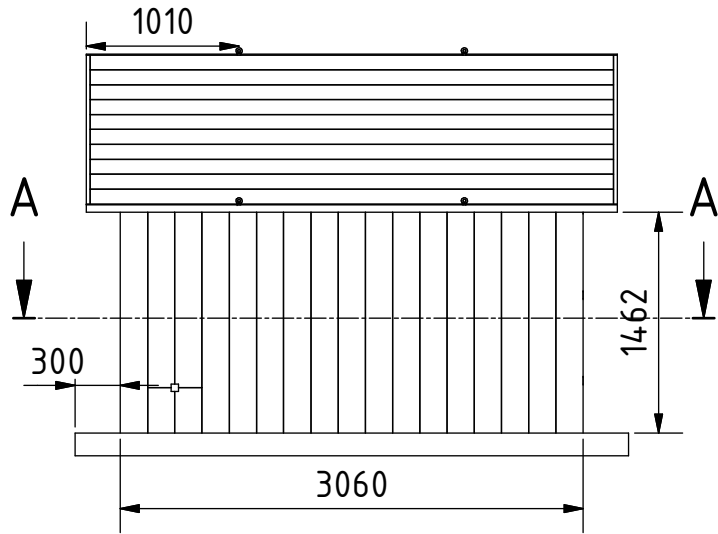
A (1 : 50)



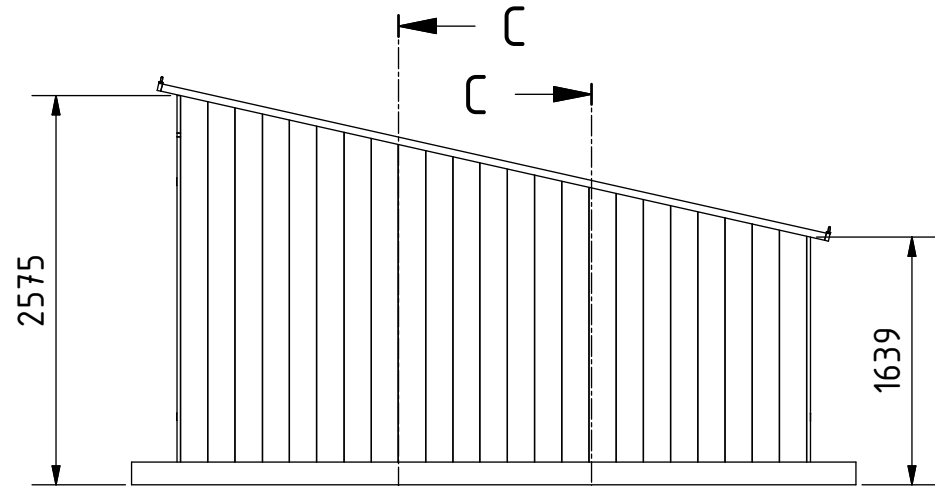
Note: All units in mm.

PROJEKT	ERSTELLT VON	GENEHMIGT VON	DATE	VERSION
Huehnerstall	J. Zeron	A. Morillo	15/07/2021	1.0
TEIL-NAME	DATEI-NAME			TEIL-CODE
3d-Ansichten	rpr_ch_chicken-house.iam			A1
ENTWICKELT VON	UMGESTALTET VON	DOK. TYP	WERKSTOFF	MENGE
		Assembly		1
Rodale Press	OHO e.V.	LIZENZ	SCALE	SEITE
		CC-BY-SA 4.0	1:50	1 / 10

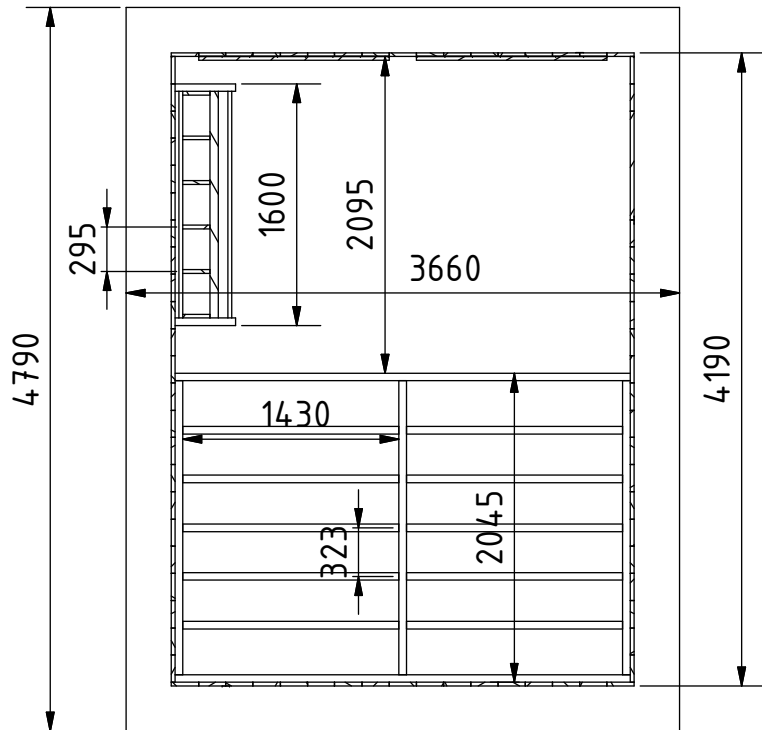
REAR (1 : 50)



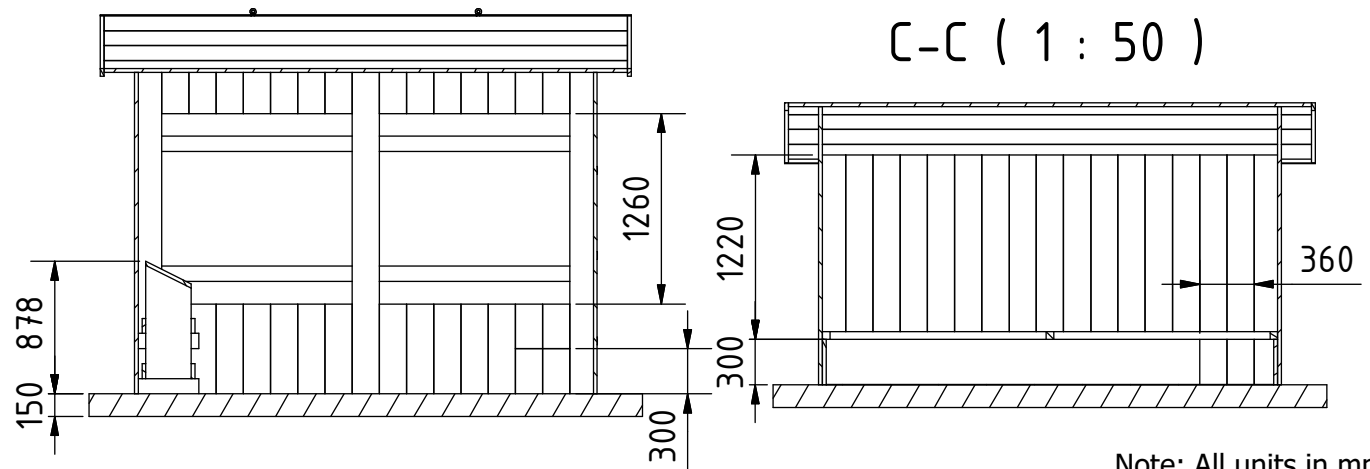
C-C (1 : 50)



A-A (1 : 50)



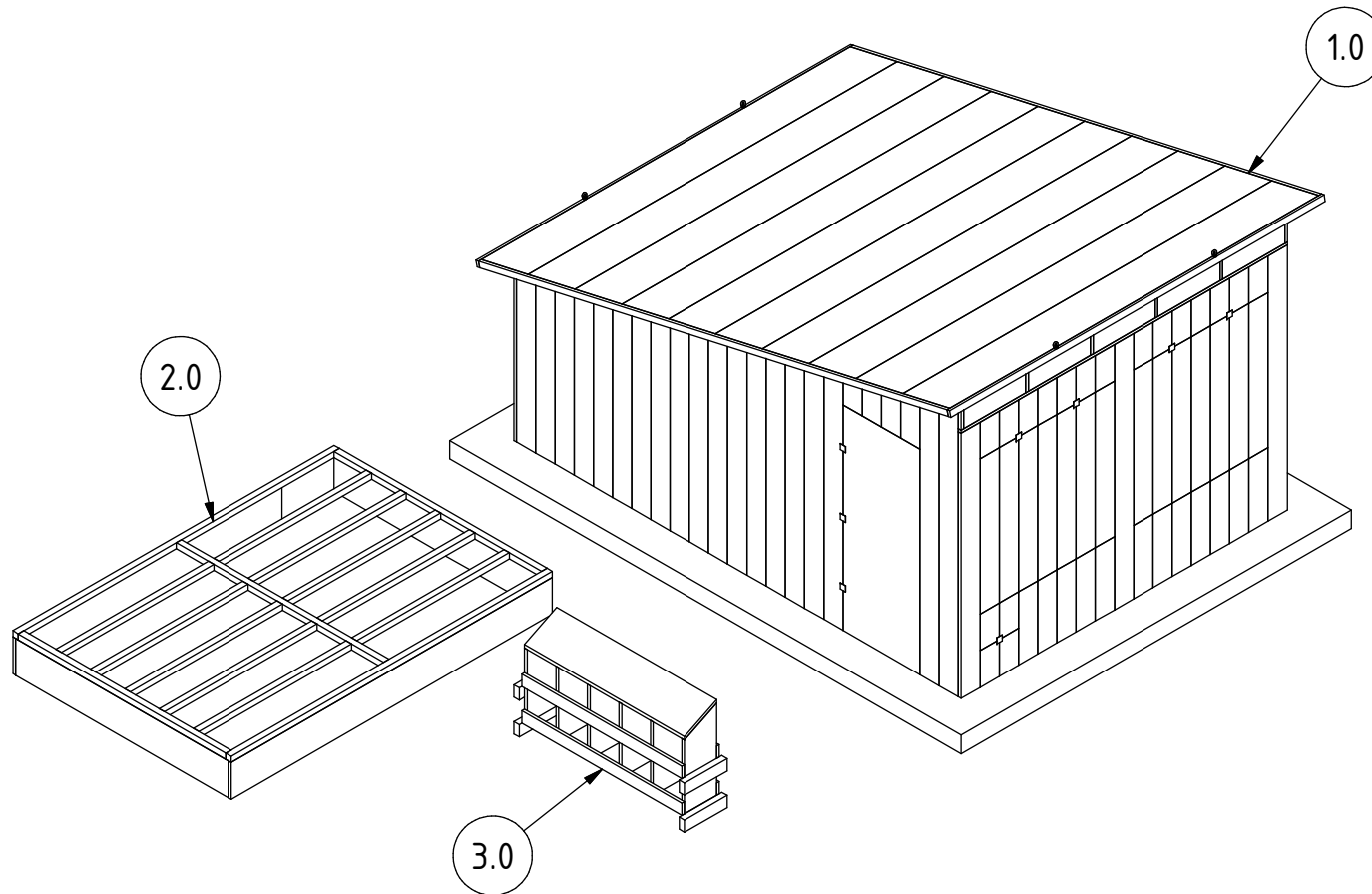
C-C (1 : 50)



Note: All units in mm.

PROJEKT	ERSTELLT VON	GENEHMIGT VON	DATE	VERSION
Huehnerstall	J. Zeron	A. Morillo	15/07/2021	1.0
TEIL-NAME	DATEI-NAME			TEIL-CODE
3d-Ansichten	rpr_ch_chicken-house.iam			A1
ENTWICKELT VON	UMGESTALTET VON	DOK. TYP	WERKSTOFF	MENGE
Rodale Press	OHO e.V.	Assembly		1
		LIZENZ	SCALE	SEITE
		CC-BY-SA 4.0	1:50	2 / 10

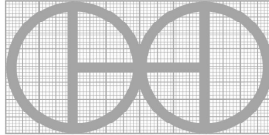
EXPLOSION (1 : 50)



PROJEKT	ERSTELLT VON	GENEHMIGT VON	DATE	VERSION
Huehnerstall	J. Zeron	A. Morillo	15/07/2021	1.0
TEIL-NAME	DATEI-NAME			TEIL-CODE
3d-Explosionszeichnungen	rpr_ch_chicken-house.ipn			A2
ENTWICKELT VON	UMGESTALTET VON	DOK. TYP	WERKSTOFF	MENGE
Rodale Press	OHO e.V.	Assembly		1
		LIZENZ	SCALE	SEITE
		CC-BY-SA 4.0	1:50	3 /10


Parts list

POS	QTY	TEIL NAME	DATEI-NAME	TEIL-TYP	SPEZIFIKATIONEN	SEITE
A1	1	3d-Ansichten	rpr_ch_chicken-house.iam	-	-	1
A1	1	3d-Ansichten	rpr_ch_chicken-house.iam	-	-	2
A2	1	3d-Explosionszeichnungen	rpr_ch_chicken-house.ipn	-	-	3
B1	1	Teileliste	rpr_ch_chicken-house.csv	-	-	4-5
1.0	-	Hühnerstall	Chicken house.ipn	-	-	6
1.1	1	Boden	-	Production	Beton	-
1.2	3	Aus tabelle 1	-	Production	Ofengetrocknetes holz 25x180x2153mm	-
1.3	2	Aus tabelle 2	-	Production	Ofengetrocknetes holz 25x180x300mm	-
1.4	2	Aus tabelle 3	-	Production	Ofengetrocknetes holz 25x180x295mm	-
1.5	12	Aus tabelle 4	-	Production	Ofengetrocknetes holz 25x180x595mm	-
1.6	14	Aus tabelle 5	-	Production	Ofengetrocknetes holz 25x180x298mm	-
1.7	2	Frontbalken	-	Production	Ofengetrocknetes holz 25x25x3060mm	-
1.8	6	Vorne aufrecht	-	Production	Ofengetrocknetes holz 25x25x248mm	-
1.9	14	Fenstertisch 1	-	Production	Ofengetrocknetes holz 25x180x1260mm	-
1.10	4	Fenstertisch 2	-	Production	Ofengetrocknetes holz 25x100x1260mm	-
1.11	46	Beistelltisch	Side table.ipt	Production	Ofengetrocknetes holz 25mm, variable lange	7
1.12	15	Hinterer tisch 1	-	Production	Ofengetrocknetes holz 5x180x1520mm	-
1.13	2	Hinterer tisch 2	-	Production	Ofengetrocknetes holz 25x180x300mm	-
1.14	2	Hinterer tisch 3	-	Production	Ofengetrocknetes holz 25x180x1220mm	-
1.15	2	Oberer rahmen 1	-	Production	Ofengetrocknetes holz 25x50x4500mm	-
1.16	2	Oberer rahmen 2	-	Production	Ofengetrocknetes holz 25x50x3510mm	-
1.17	10	Oberer tisch	-	Production	Ofengetrocknetes holz 25x450x3460mm	-
1.18	1	Tur	-	Production	Sperrholz 25x720x1830mm	-
1.19	7	Scharnier	-	Buy	Scharnier edelstahl 100x40mm	-
1.20	4	Ring	-	Buy	Metallring 20mm	-
1.21	2	Hühnerdraht A	-	Buy	Hühnerdraht 1260x1260mm	-
1.22	4	Abdeckung	-	Buy	Kunststoffabdeckung 58x25mm	-
1.23	-	Verbinden	-	Buy	Korperfette	-

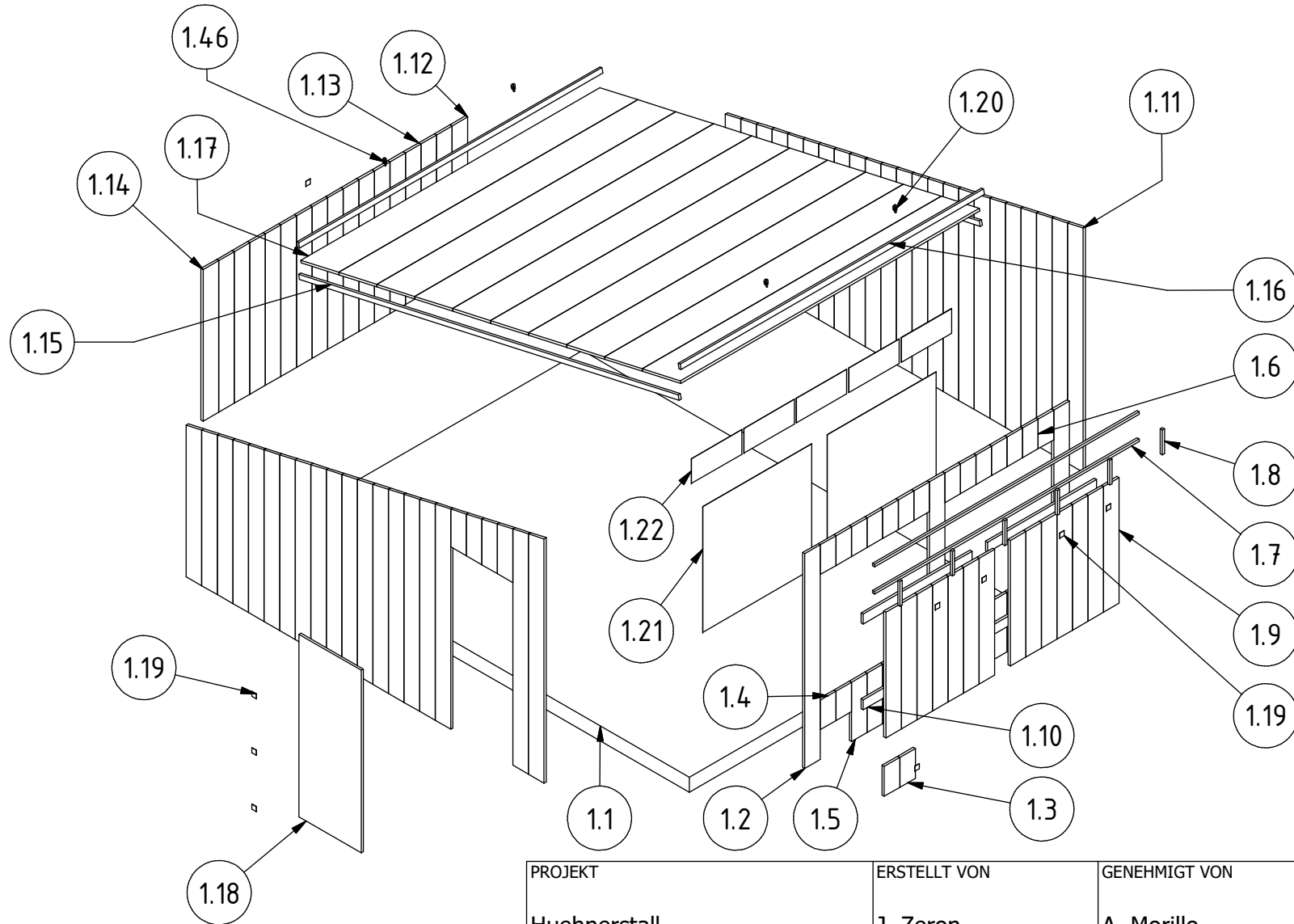
PROJEKT	ERSTELLT VON	GENEHMIGT VON	DATE	VERSION
Huehnerstall	J. Zeron	A. Morillo	15/07/2021	1.0
TEIL-NAME	DATEI-NAME	TEIL-CODE		
Teileliste	rpr_ch_chicken-house.csv	B1		
ENTWICKELT VON	UMGESTALTET VON	DOK. TYP	WERKSTOFF	MENGE
		Parts list		1
Rodale Press	OHO e.V.	LIZENZ	SCALE	SEITE
		CC-BY-SA 4.0		4 / 10

Parts list

POS	QTY	TEIL NAME	DATEI-NAME	TEIL-TYP	SPEZIFIKATIONEN	SEITE
2.0	-	Schlafplatz	Roost.ipn			8
2.1	1	Quartiertisch 1	-	Production	Ofengetrocknetes holz 25x300x3010mm	-
2.2	1	Quartiertisch 1.1	-	Production	Ofengetrocknetes holz 25x300x2495mm	-
2.3	2	Quartiertisch 2	-	Production	Ofengetrocknetes holz 25x300x1995mm	-
2.4	2	Quartierbalken 1	-	Production	Ofengetrocknetes holz 50x50x3010mm	-
2.5	3	Quartierbalken 2	-	Production	Ofengetrocknetes holz 50x50x1945mm	-
2.6	10	Quartierbalken 3	-	Production	Ofengetrocknetes holz 50x50x1430mm	-
2.7	1	Huhnerdraht B	-	Buy	Huhnerdraht 2000x2960mm	-
2.8	-	Verbinden	-	Buy	Korperfette	-
3.0	-	Nest	Nest.ipn	-	-	9
3.1	6	Nesttisch 1	Nest table 1.ipt	Production	Ofengetrocknetes holz 25mm	10
3.2	1	Nesttisch 2	-	Production	Ofengetrocknetes holz 25x335x1500mm	-
3.3	4	Nesttisch 3	-	Production	Ofengetrocknetes holz 25x100x1500mm	-
3.4	2	Nestbalken	-	Production	Ofengetrocknetes holz 50x100x400mm	-
3.5	-	Verbinden	-	Buy	Korperfette	-

PROJEKT	ERSTELLT VON	GENEHMIGT VON	DATE	VERSION
Huehnerstall	J. Zeron	A. Morillo	15/07/2021	1.0
TEIL-NAME	DATEI-NAME	TEIL-CODE		
Teileliste	rpr_ch_chicken-house.csv	B1		
ENTWICKELT VON	UMGESTALTET VON	DOK. TYP	WERKSTOFF	MENGE
		Parts list		1
Rodale Press	OHO e.V.	LIZENZ	SCALE	SEITE
		CC-BY-SA 4.0		5 /10

EXPLOSION (1 : 50)



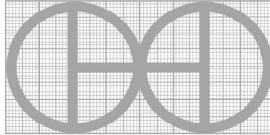
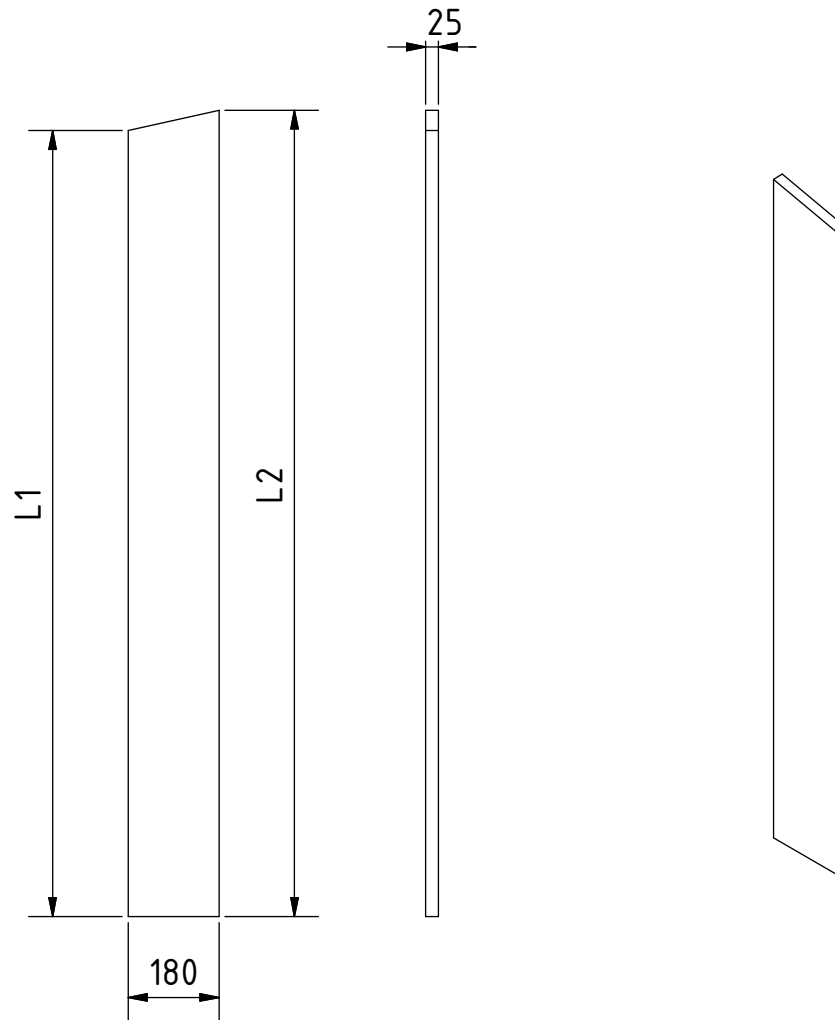
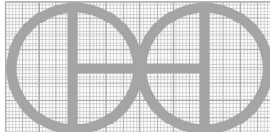
PROJEKT	ERSTELLT VON	GENEHMIGT VON	DATE	VERSION
Huehnerstall	J. Zeron	A. Morillo	15/07/2021	1.0
TEIL-NAME	DATEI-NAME			TEIL-CODE
Huhnerstall	Chicken house.ipn			1.0
ENTWICKELT VON	UMGESTALTET VON	DOK. TYP	WERKSTOFF	MENGE
		Assembly		
Rodale Press	OHO e.V.	LIZENZ	SCALE	SEITE
		CC-BY-SA 4.0	1:50	6 /10

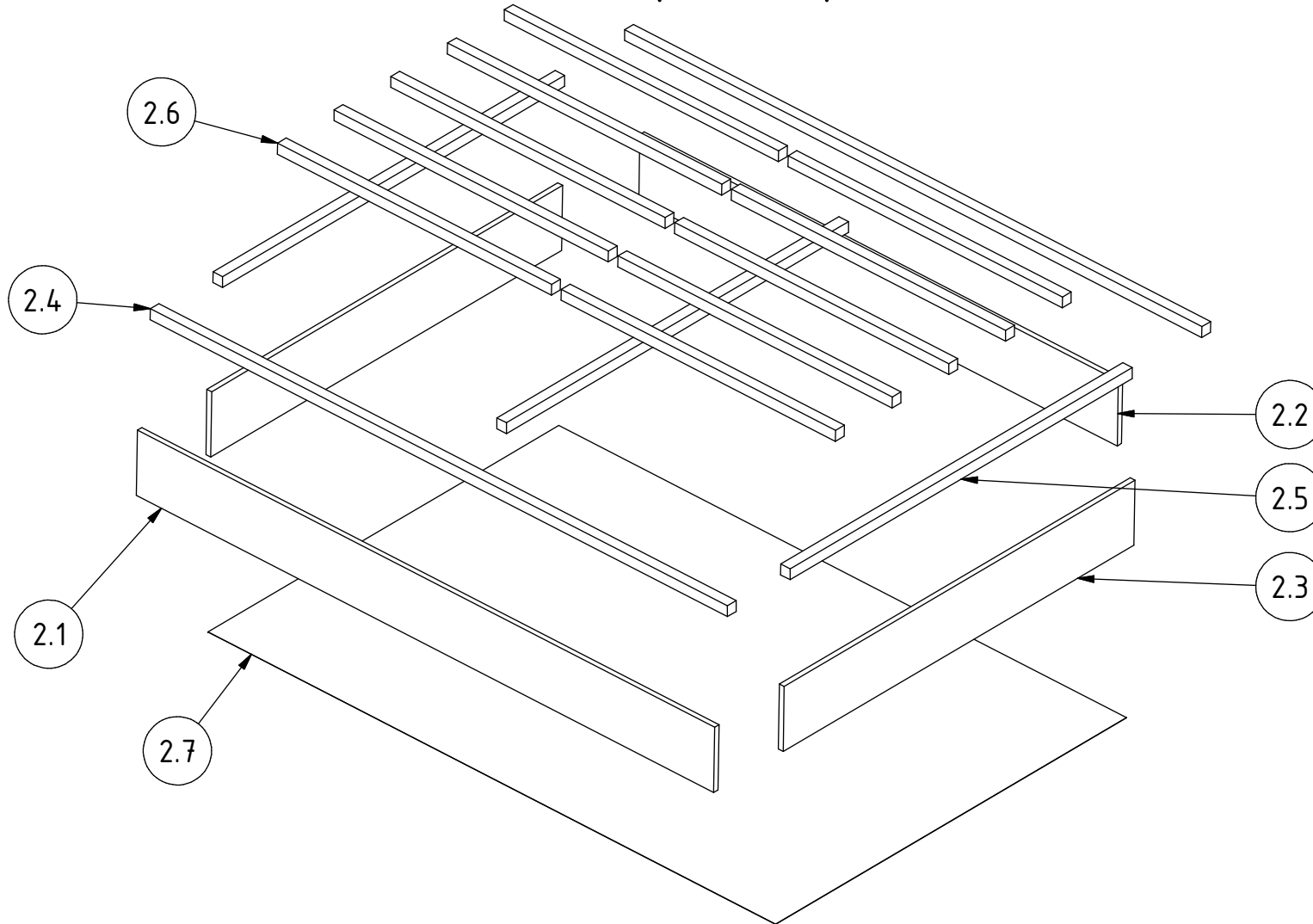
Table sizes			
Item	Amount	L1	L2
1	1	377	418
2	1	418	458
3	1	458	499
4	1	499	539
5	2	1520	1560
6	2	1560	1601
7	2	1601	1641
8	2	1641	1682
9	2	1682	1722
10	2	1722	1763
11	2	1763	1803
12	2	1803	1843
13	2	1843	1884
14	2	1884	1924
15	2	1924	1965
16	2	1965	2005
17	2	2005	2046
18	2	2046	2086
19	2	2086	2127
20	2	2127	2167
21	2	2167	2207
22	1	2207	2248
23	1	2248	2288
24	1	2288	2329
25	1	2329	2369
26	2	2369	2410
27	2	2410	2450

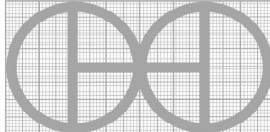


Note: All units in mm.

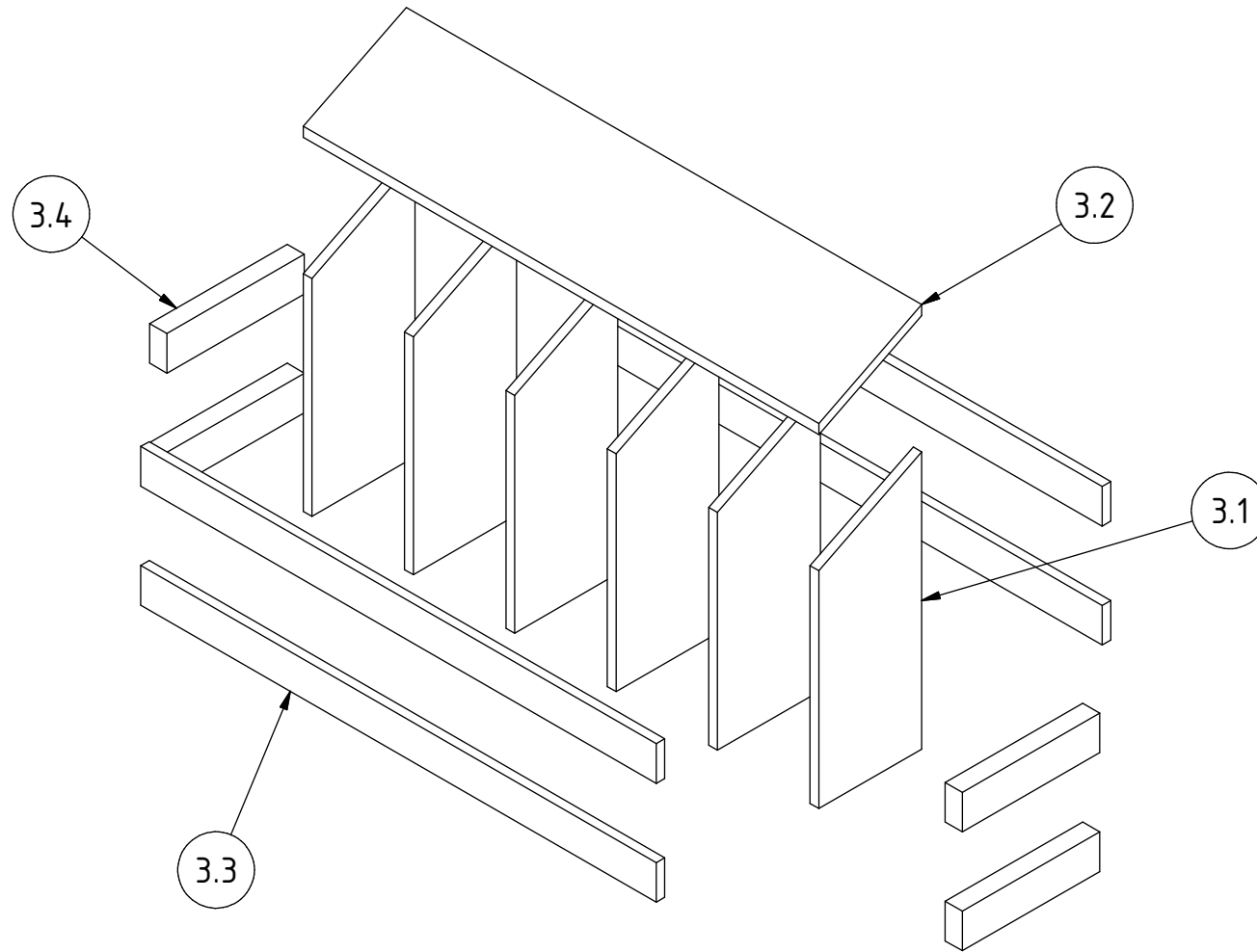
PROJEKT	ERSTELLT VON	GENEHMIGT VON	DATE	VERSION
Huehnerstall	J. Zeron	A. Morillo	15/07/2021	1.0
TEIL-NAME	DATEI-NAME	TEIL-CODE		
Beistelltisch	Side table.ipt	1.11		
ENTWICKELT VON	UMGESTALTET VON	DOK. TYP	WERKSTOFF	MENGE
		Part	Ofengetrocknetes holz	46
Rodale Press	OHO e.V.	LIZENZ	SCALE	SEITE
		CC-BY-SA 4.0	1:15	7 /10

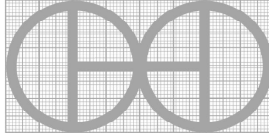
EXPLOSION (1 : 25)



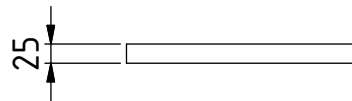
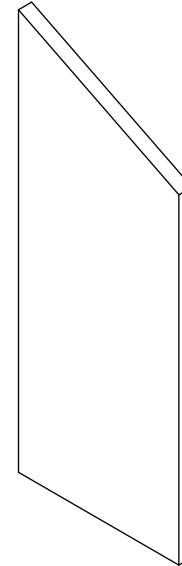
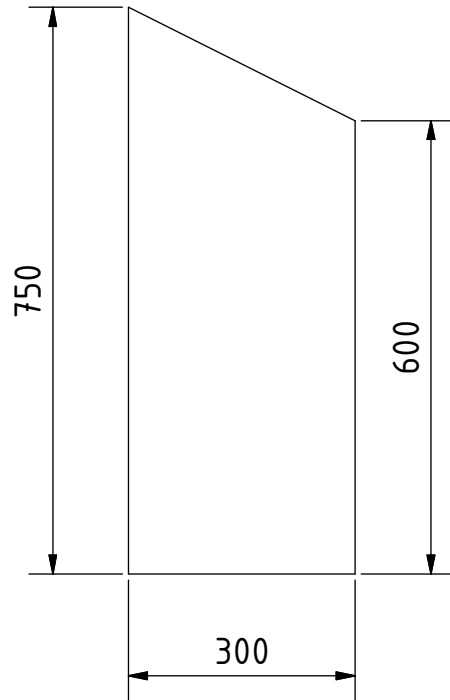
PROJEKT	ERSTELLT VON	GENEHMIGT VON	DATE	VERSION
Huehnerstall	J. Zeron	A. Morillo	15/07/2021	1.0
TEIL-NAME	DATEI-NAME			TEIL-CODE
Schlafplatz	Roost.ipn			2.0
ENTWICKELT VON	UMGESTALTET VON	DOK. TYP	WERKSTOFF	MENGE
		Assembly		-
Rodale Press	OHO e.V.	LIZENZ	SCALE	SEITE
		CC-BY-SA 4.0	1:25	8 /10

EXPLOSION (1 : 15)

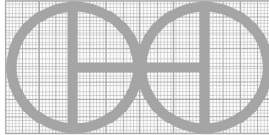


PROJEKT	ERSTELLT VON	GENEHMIGT VON	DATE	VERSION
Huehnerstall	J. Zeron	A. Morillo	15/07/2021	1.0
TEIL-NAME	DATEI-NAME			TEIL-CODE
Nest	Nest.ipn			3.0
ENTWICKELT VON	UMGESTALTET VON	DOK. TYP	WERKSTOFF	MENGE
		Assembly		-
Rodale Press	OHO e.V.	LIZENZ	SCALE	SEITE
		CC-BY-SA 4.0	1:15	9 /10

ELEVATION (1 : 10)



Note: All units in mm.

PROJEKT	ERSTELLT VON	GENEHMIGT VON	DATE	VERSION
Huehnerstall	J. Zeron	A. Morillo	15/07/2021	1.0
TEIL-NAME	DATEI-NAME			TEIL-CODE
Nesttisch 1	Nest table 1.ipt			3.1
ENTWICKELT VON	UMGESTALTET VON	DOK. TYP	WERKSTOFF	MENGE
		Part	Ofengetrocknetes holz6	
Rodale Press	OHO e.V.	LIZENZ	SCALE	SEITE
		CC-BY-SA 4.0	1:10	10 /10