


Outil	Croskicage étroit				
Date	25/07/2017	Version	2.2	page n° 1 / 8	
Pièce	Préambule		Qté	1	

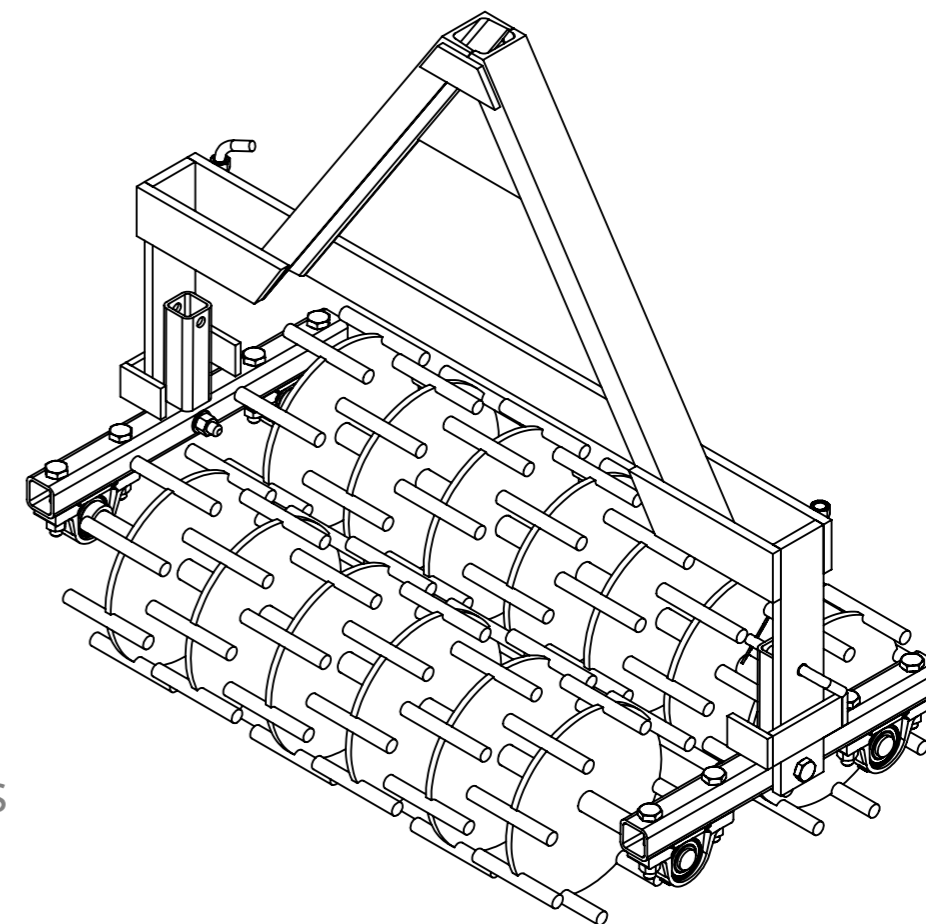
Avant de commencer...



<http://www.latelierpaysan.org/>

<http://forum.latelierpaysan.org>

<http://www.latelierpaysan.org/Rouleaux-Croskicage>



La présente version est le résultat des évolutions par l'usage, d'expérimentations paysannes quotidiennes, des ajustements pratiques issus des retours des participants aux nombreuses formations et journées de terrain collectives.

L'autoconstruction de votre outil à l'aide de ce tutoriel n'est que le début de votre aventure. Si cette machine est pertinente en l'état pour de nombreux contextes, vous allez devoir l'adapter, la régler, la modifier pour l'ajuster à votre projet agronomique, vos itinéraires techniques, vos conditions pédo-climatiques. Vous allez donc faire vivre cette machine.

Merci de nous faire parvenir vos retours, vos découvertes, vos réussites.

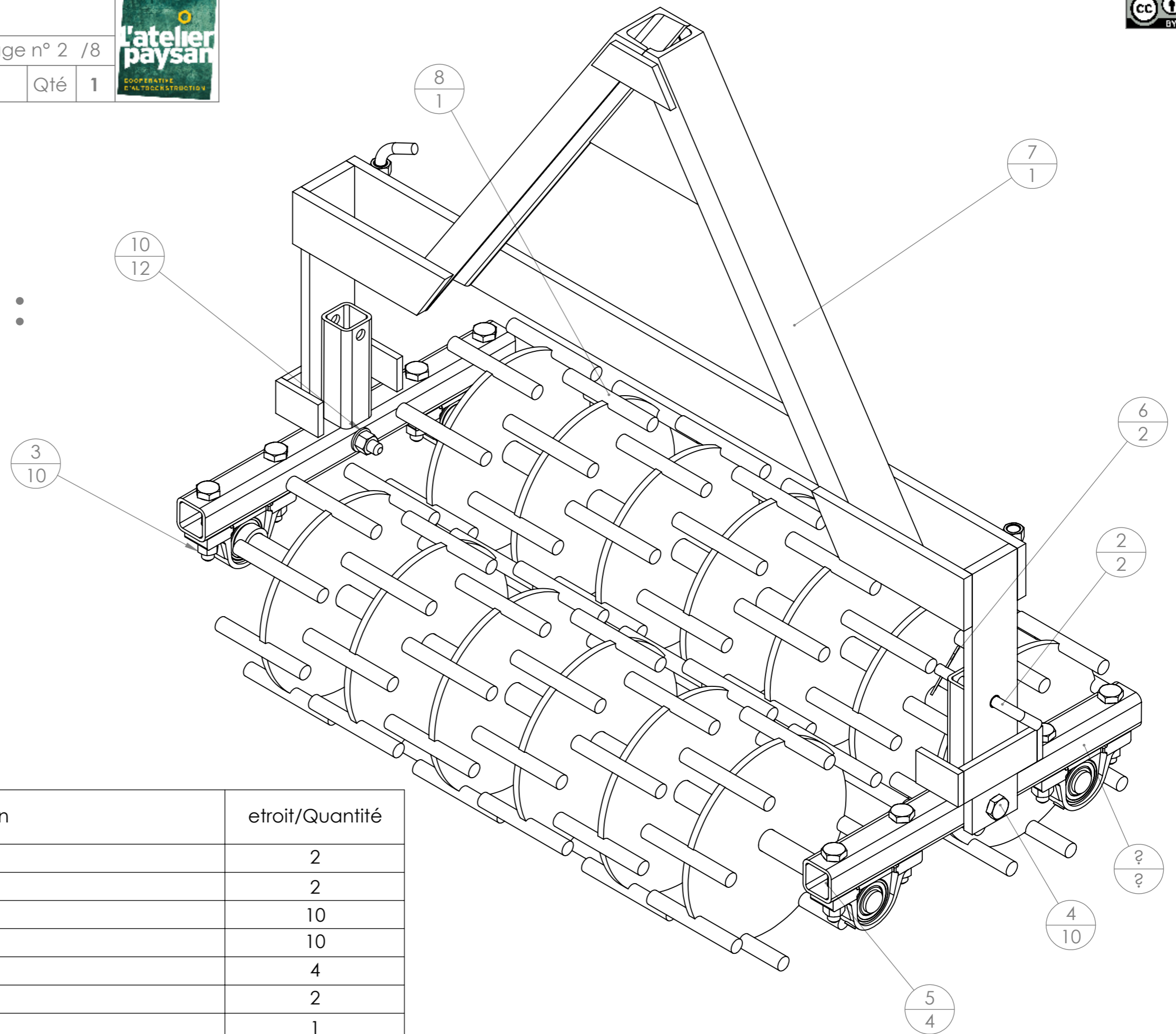
Vos expériences individuelles, vos tâtonnements de terrain viendront enrichir le pot commun paysan, sous même licence libre que les présents plans.



Outil	Croskicage étroit		
Date	25/07/2017	Version	2.2
		page n° 2	/8
Pièce	Vue générale		Qté 1

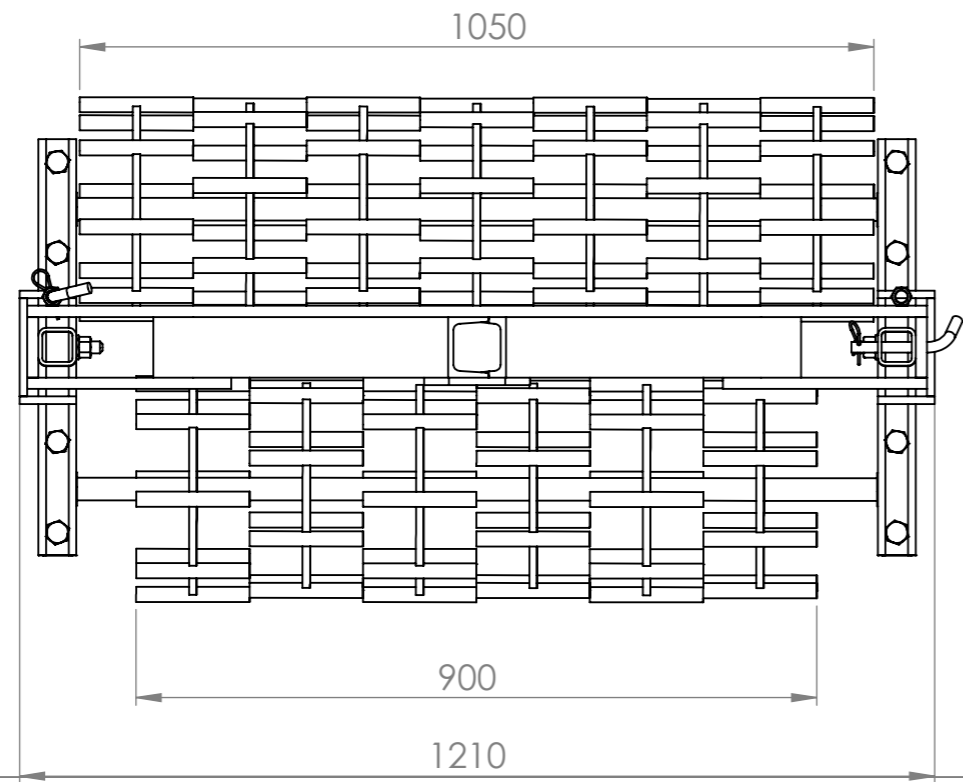
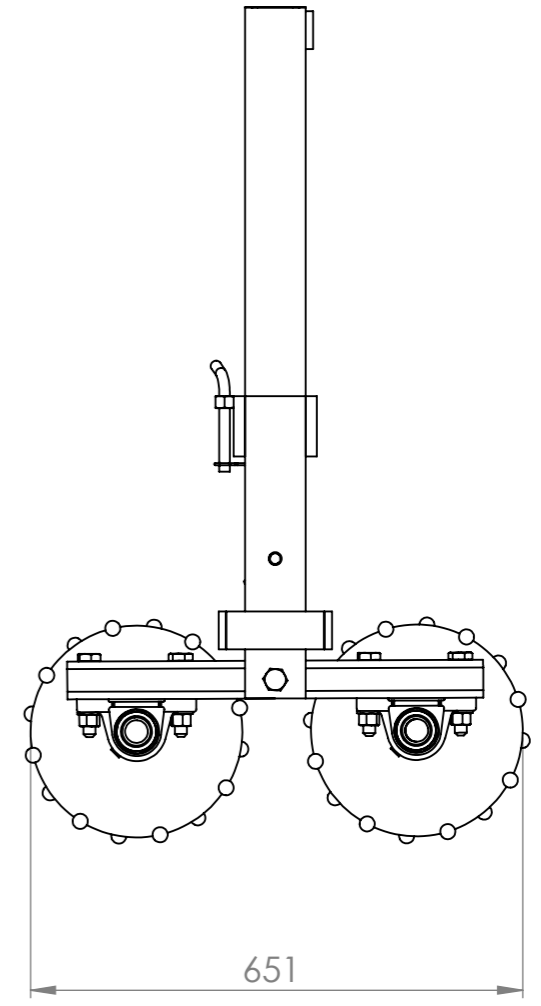
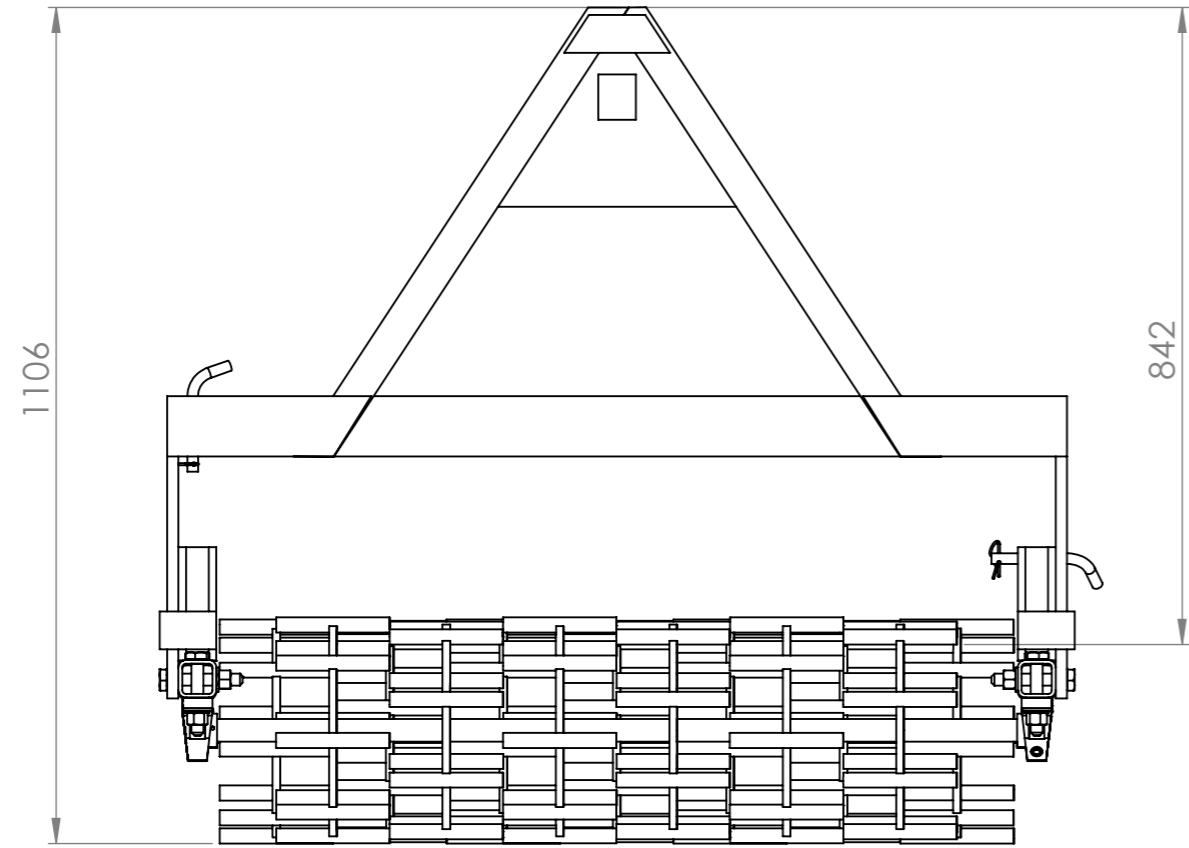


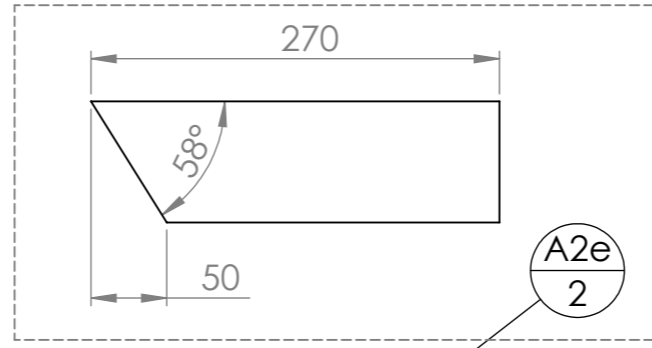
Poids de l'outil :
167 kg



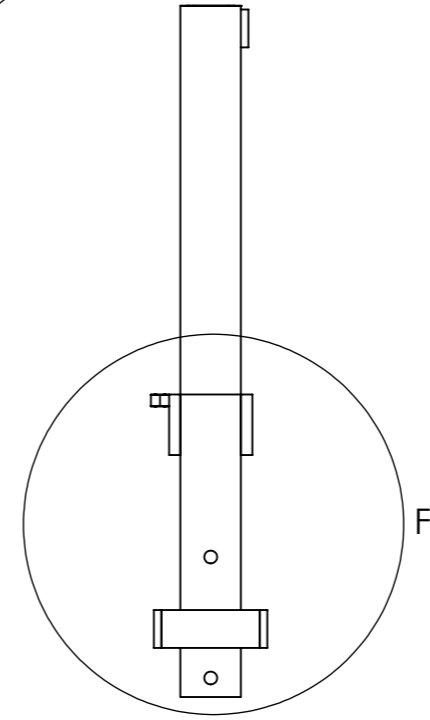
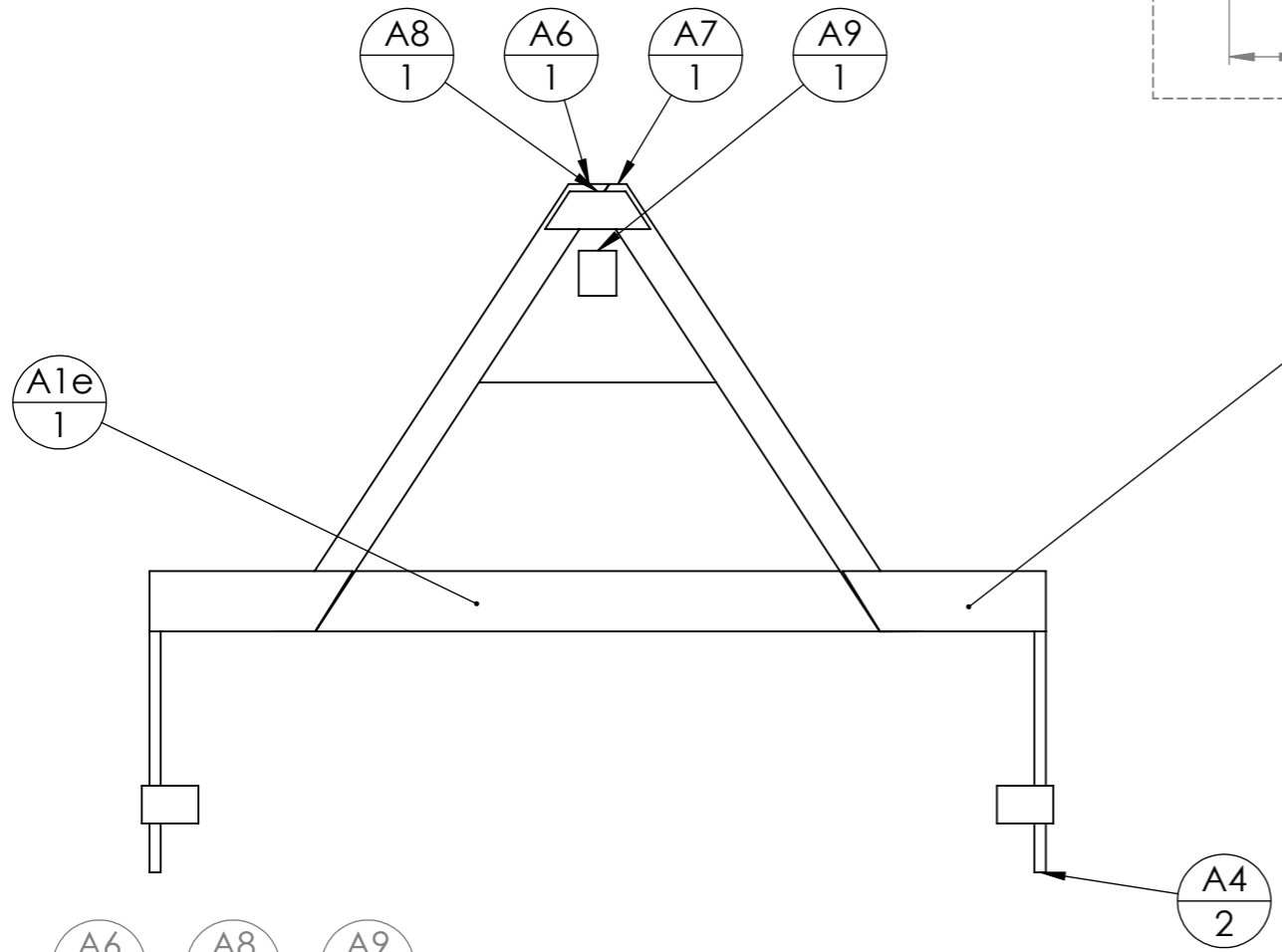
N°	Désignation	etroit/Quantité
1	Support Rouleau (D)	2
2	étiré rond Ø14	2
3	Ecrou M16 autofreiné	10
4	Vis hexagonale M16 x 100	10
5	Palier chapeau Øint30	4
6	Goupille épingle d'axe 15x70 Ø4	2
7	Châssis étroit (Ae)	1
8	Rouleau arrière étroit (Be)	1
9	Rouleau avant étroit (Ce)	1
10	Rondelle Ø16 série MU	12

Outil	Croskicage étroit			
Date	25/07/2017	Version	2.2	page n° 3 / 8
Pièce	Dimensions générales		Qté	1

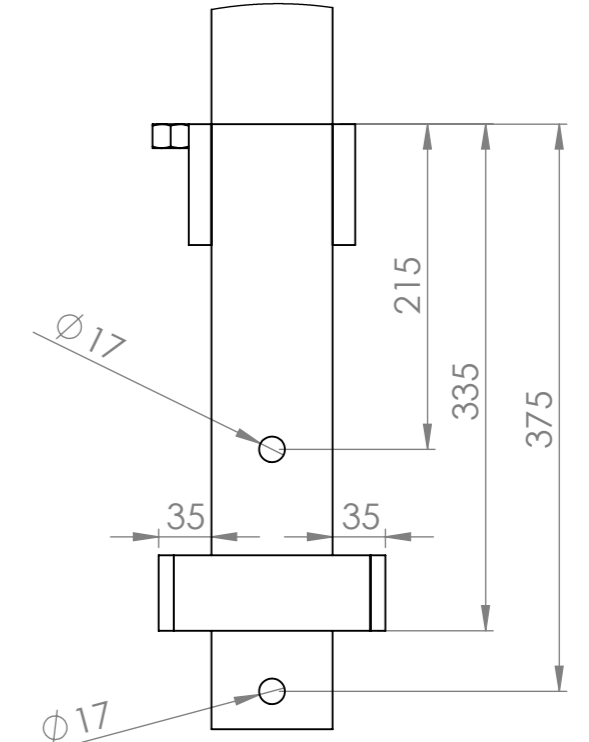




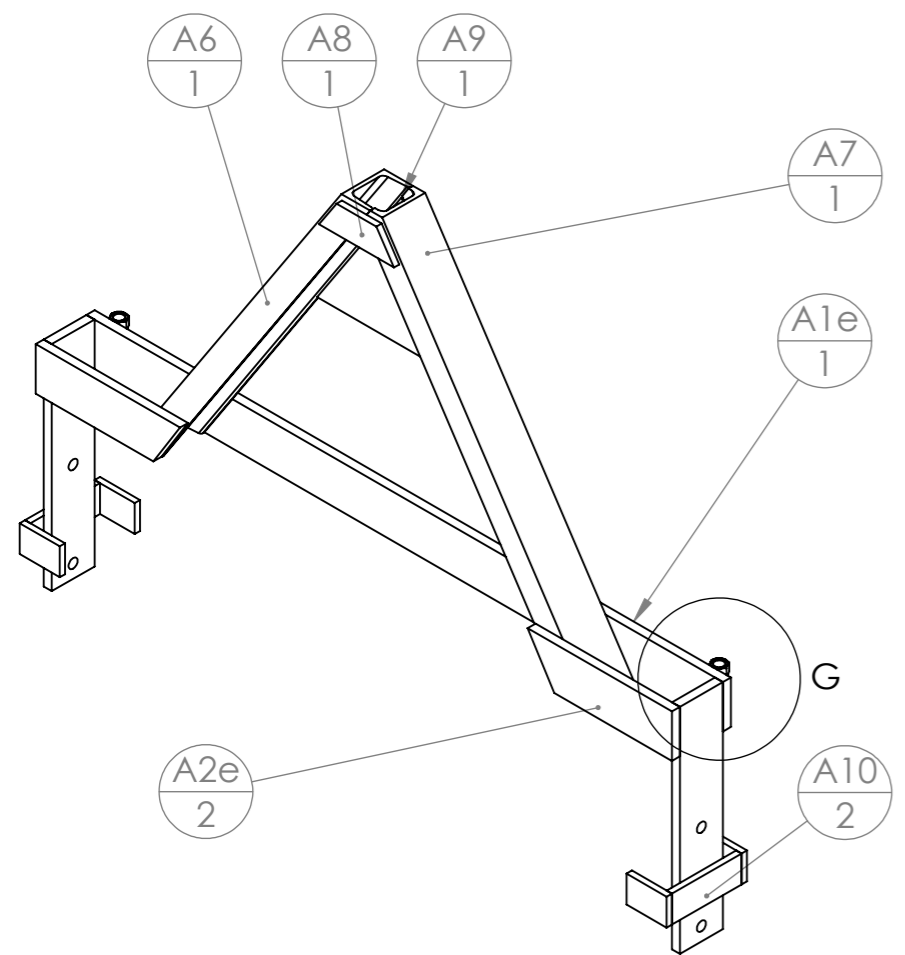
A2e
2



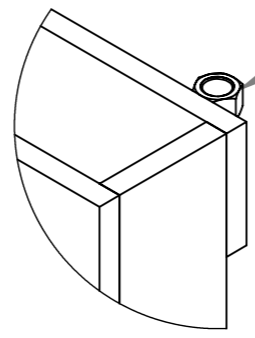
F



DÉTAIL F
ECHELLE 1 : 5



Ecrou soudé au châssis pour ranger la broche quand elle ne sert pas



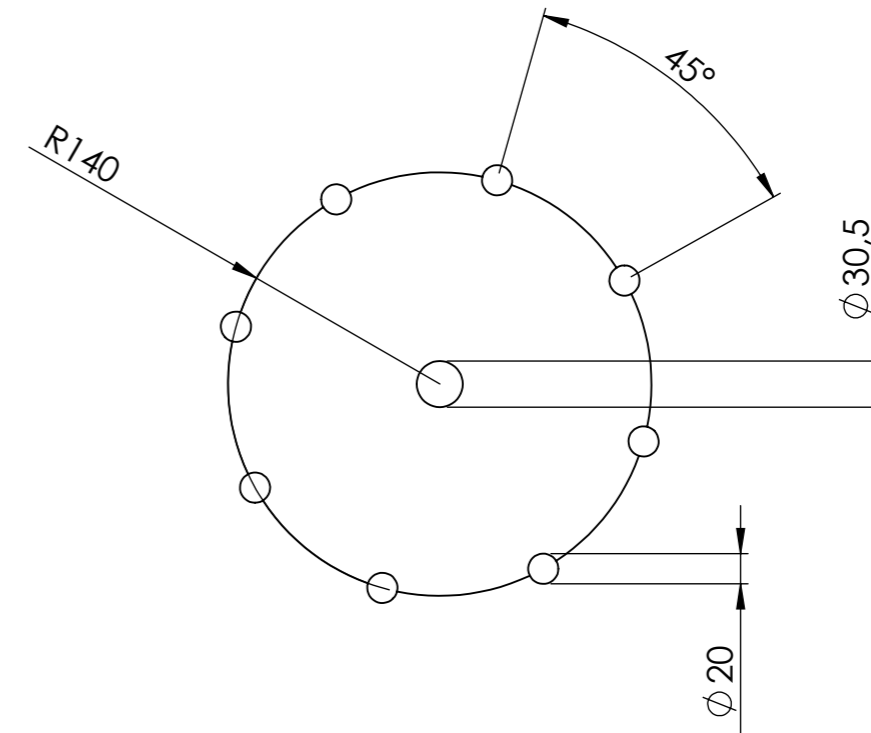
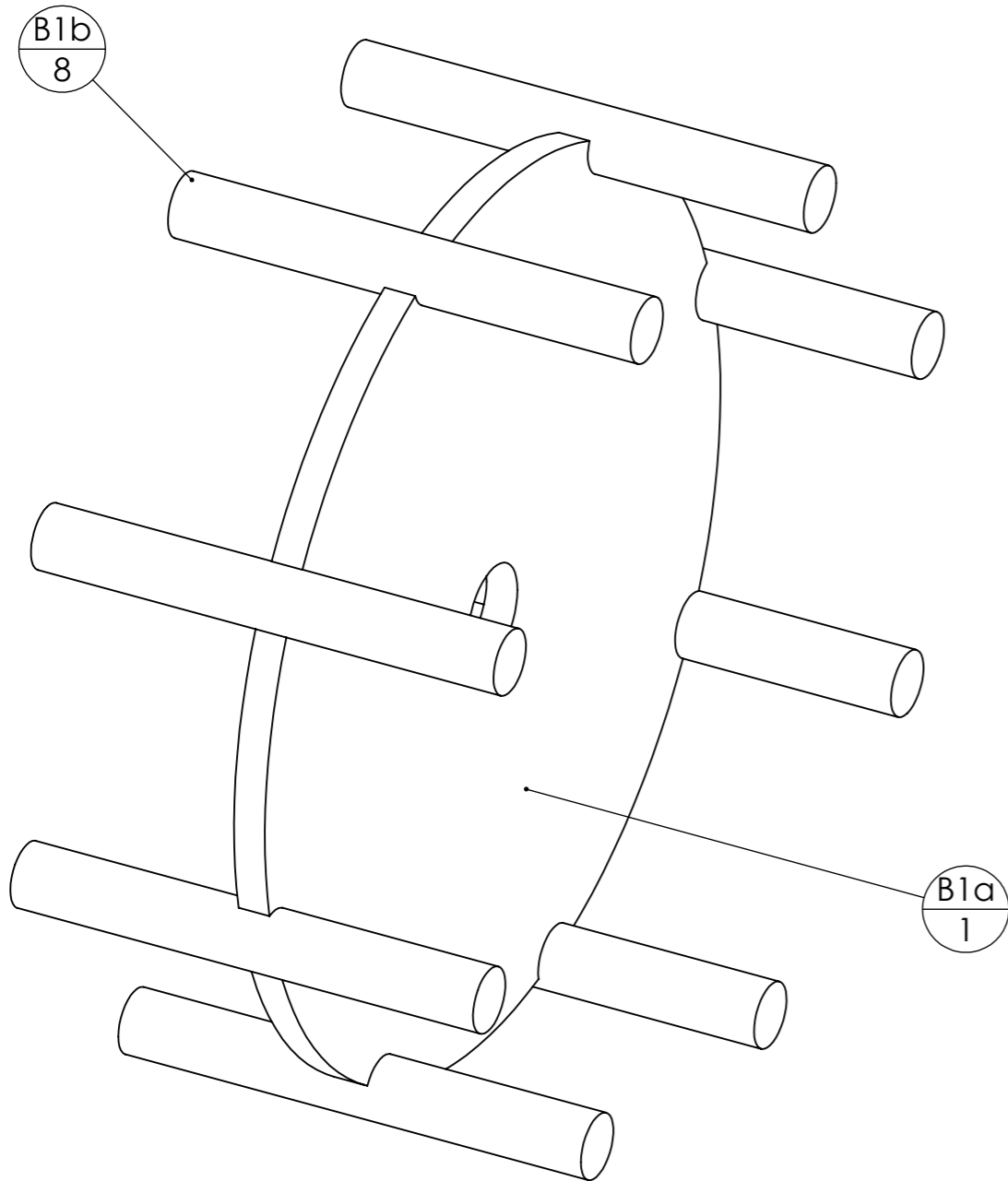
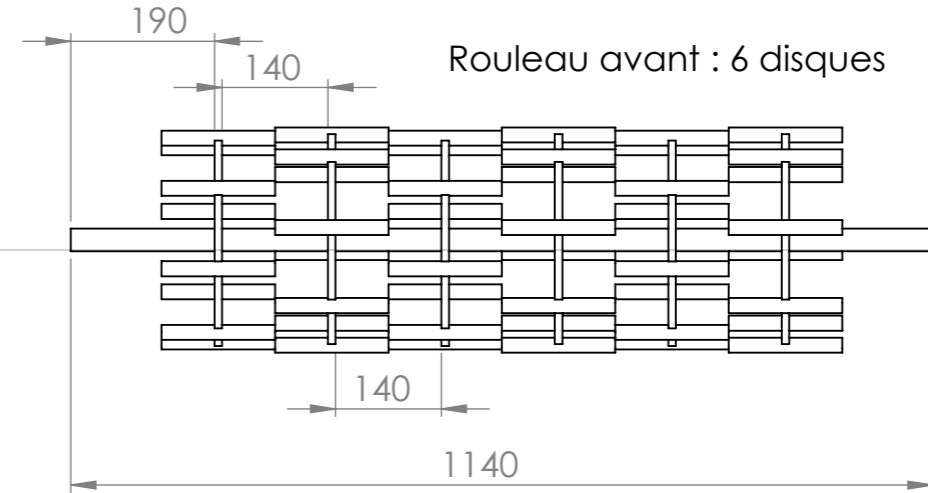
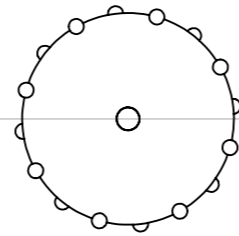
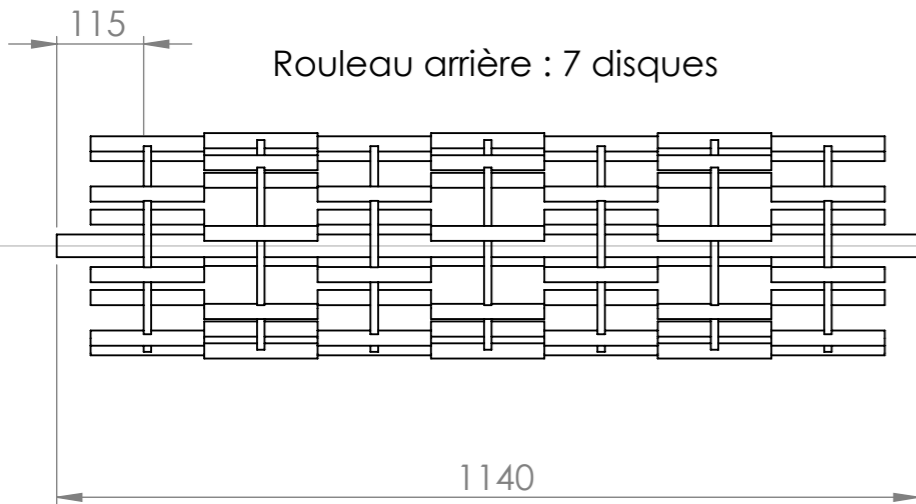
DÉTAIL G
ECHELLE 1 : 4

N°	Désignation	Longueur	Qté
A1e	Fer plat 80 x 15	1190	1
A2e	Fer plat 80 x 15	270	2
A4	Fer plat 80 x 15	400	2
A6	UPN 80 x 45	740	1
A7	UPN 80 x 45	740	1
A8	Fer plat 50 x 10	140	1
A9	Tôle triangle intérieure		1
A11	Fer plat 50 x 10	75	4
A10	Fer plat 50 x 10	130	2
Ecrou	Ecrou M18 Zingué		2

Outil	Croskicage étroit		
Date	25/07/2017	Version	2.2
Pièce	B et C - Rouleaux	Qté	1



Enfiler et souder les coupelle une à une, un seul cordon entre la coupelle et l'axe doit suffire.
 Bien décaler les coupelles successives de 22.5°



Rouleau avant :

N°	Désignation	Longueur	Qté
B1a	Coupelle Ø280		7
B1b	Fer rond Ø20	150	56
B2e	Etiré rond Ø30	1140	1

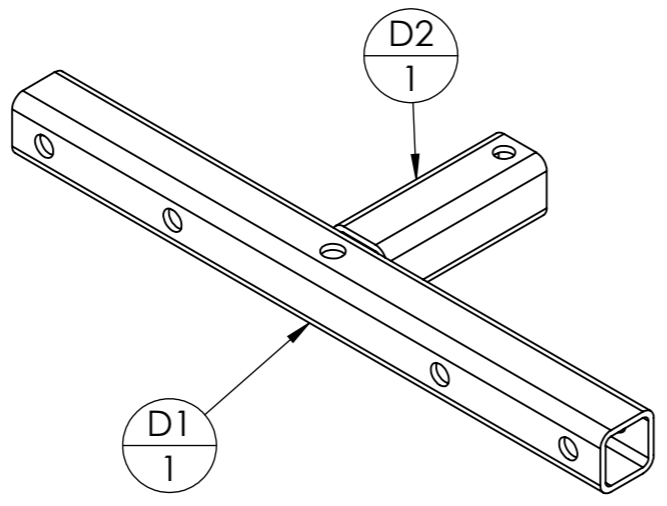
Rouleau arrière :

N°	Désignation	Longueur	Qté
B1a	Coupelle Ø280		6
B1b	Fer rond Ø20	150	48
C2e	Etiré rond Ø30	1140	1

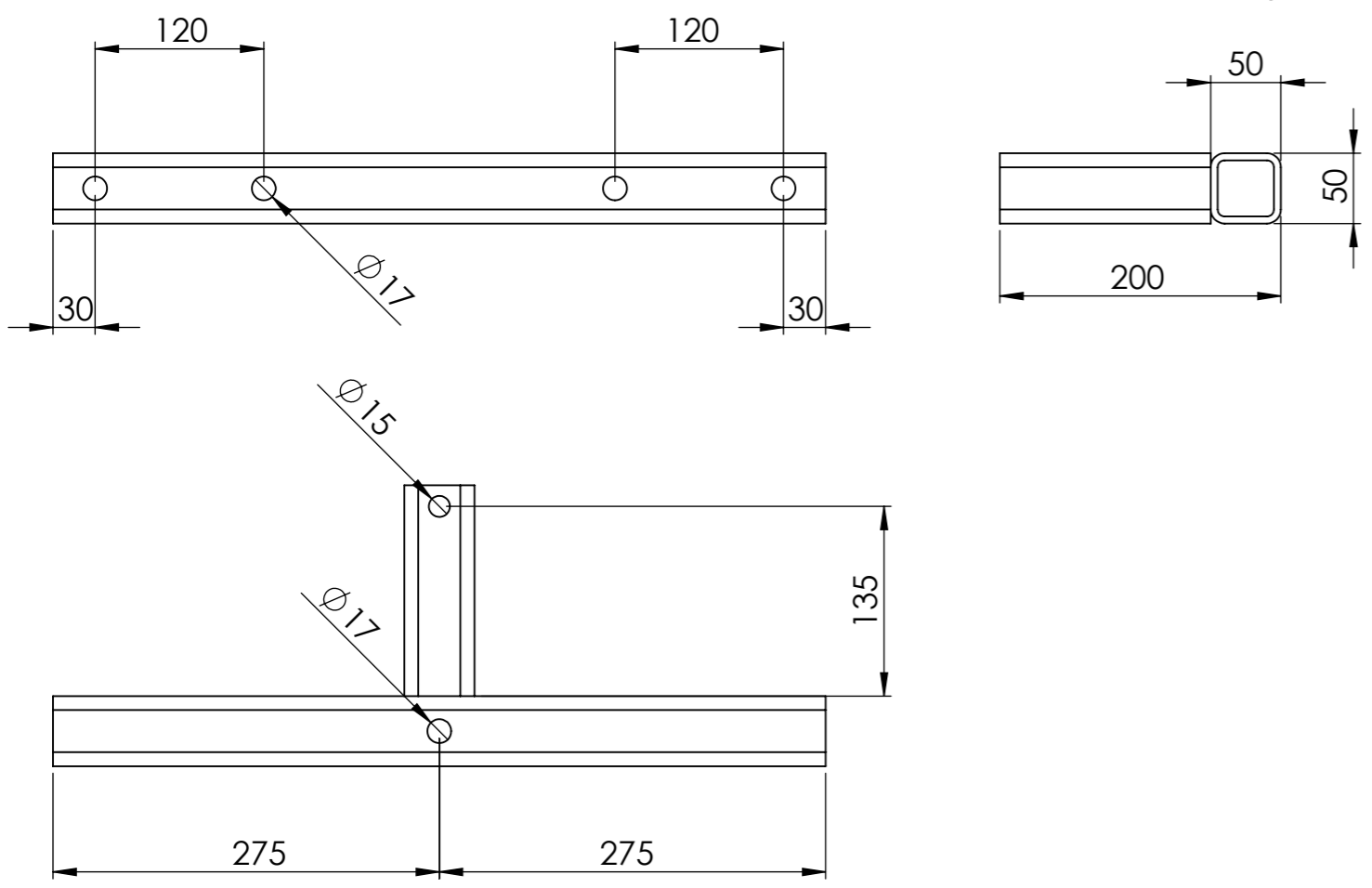
Outil	Croskicage étroit			
Date	25/07/2017	Version	2.2	page n° 6 / 8
Pièce	D - Montants latéraux		Qté	2



Montant gauche



4 perçages de même diamètre



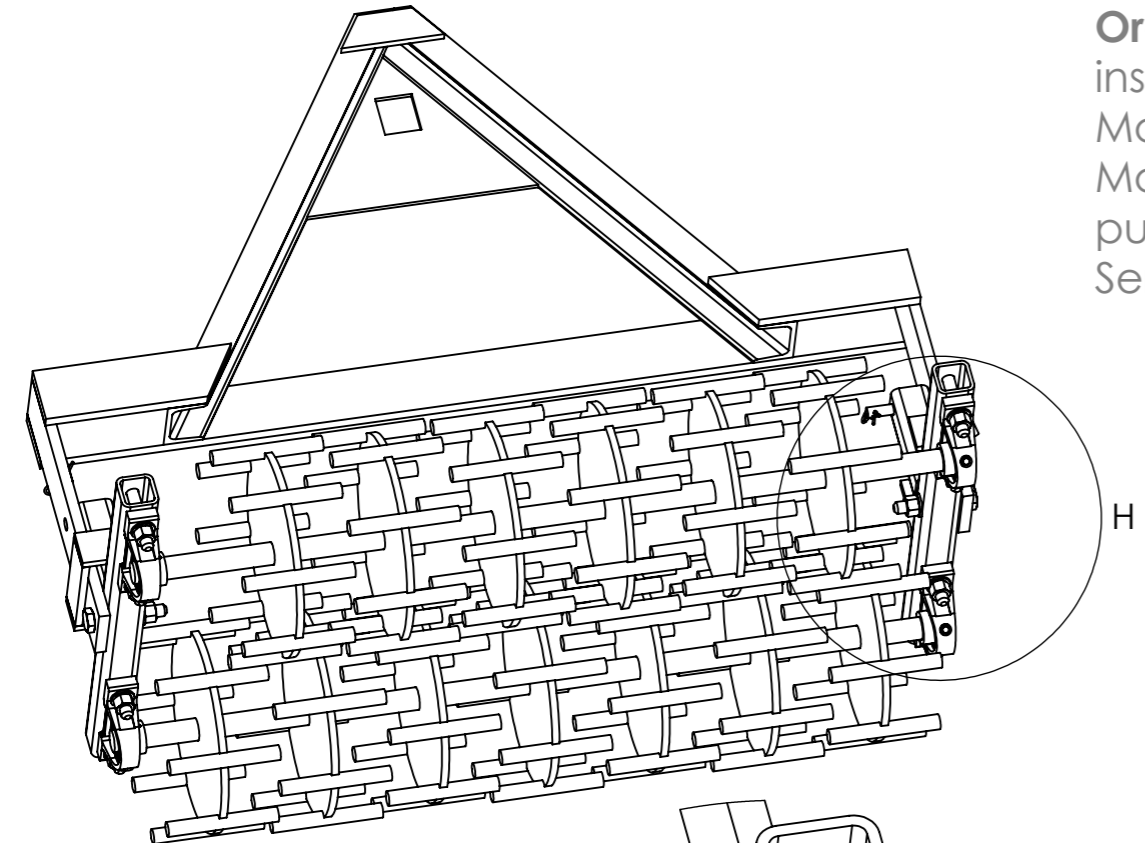
N°	Désignation	Longueur	Qté
D2	tube carré 50 x 5	150	1
D1	tube carré 50 x 5	550	1

Outil	Croskicage étroit		
Date	25/07/2017	Version	2.2
		page n°	7 / 8
Pièce	fournitures globales		Qté 1

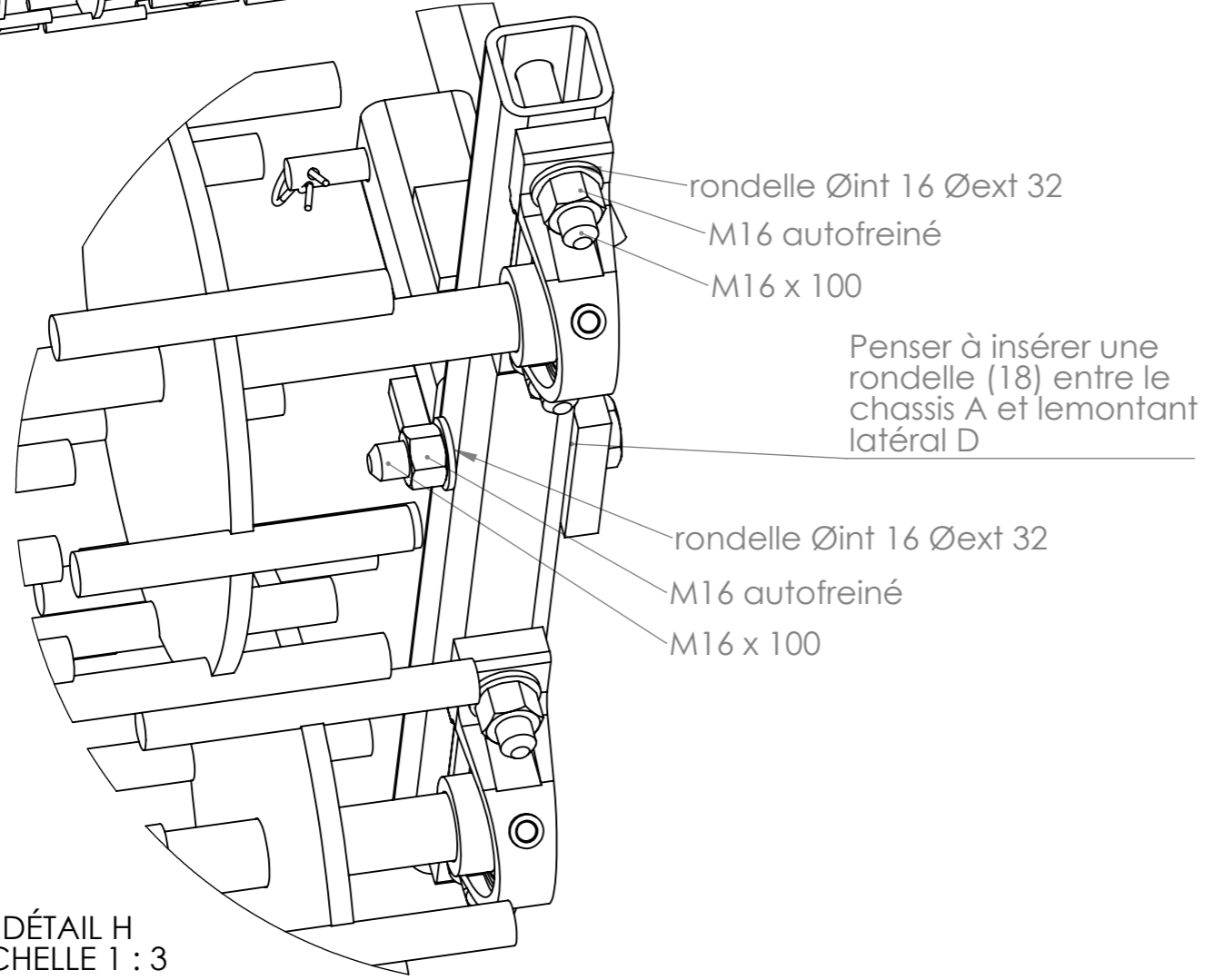


Ordre de montage :

insérer les rouleaux dans les paliers : côté vis de pression du palier vers l'intérieur de l'outil.
 Monter les paliers sur les montants latéraux D et E sans serrer les écrous.
 Monter les montants au bâti, en serrant les écrous (laisser assez de jeu pour que les montants puissent être mobiles et ne pas oublier la rondelle côté écrou)
 Serrer les paliers sur les montants puis les vis de pression du palier



H



DÉTAIL H
 ECHELLE 1 : 3

N°	Désignation	Longueur	Qté
A4	Fer plat 80 x 15	400	2
A6	UPN 80 x 45	740	1
A7	UPN 80 x 45	740	1
A8	Fer plat 50 x 10	140	1
A9	Tôle triangle intérieure		1
B1a	Coupelle Ø280		13
B1b	Fer rond Ø20	150	104
D2	tube carré 50 x 5	150	2
D1	tube carré 50 x 5	550	2
Broche pliee 14 L170	étiré rond Ø14	170	2
Ecrou	Ecrou M16 autofreiné		10
Vis Hexagonale	Vis hexagonale M16 x 100		10
palier chapeau	Palier chapeau Øint30		4
Goupille	Goupille épingle d'axe 15x70 Ø4		2
A11	Fer plat 50 x 10	75	4
A10	Fer plat 50 x 10	130	2
A1e	Fer plat 80 x 15	1190	1
A2e	Fer plat 80 x 15	270	2
B2e	Etiré rond Ø30	1140	1
C2e	Etiré rond Ø30	1140	1
Rondelle	Rondelle Ø16 série MU		12
Ecrou	Ecrou M18 Zingué		2

Outil	Croskicage étroit			
Date	25/07/2017	Version	2.2	
Pièce	Contributions		Qté	



Les travaux pour réaliser la R&D de cet outil ont bénéficié d'une contribution des collectivités publiques :



Cette mise à jour, comme les précédentes, a bénéficié de la contribution bénévole et décisive des nombreux(es) paysan(ne)s, membres formels ou informels du collectif L'Atelier paysan.

