


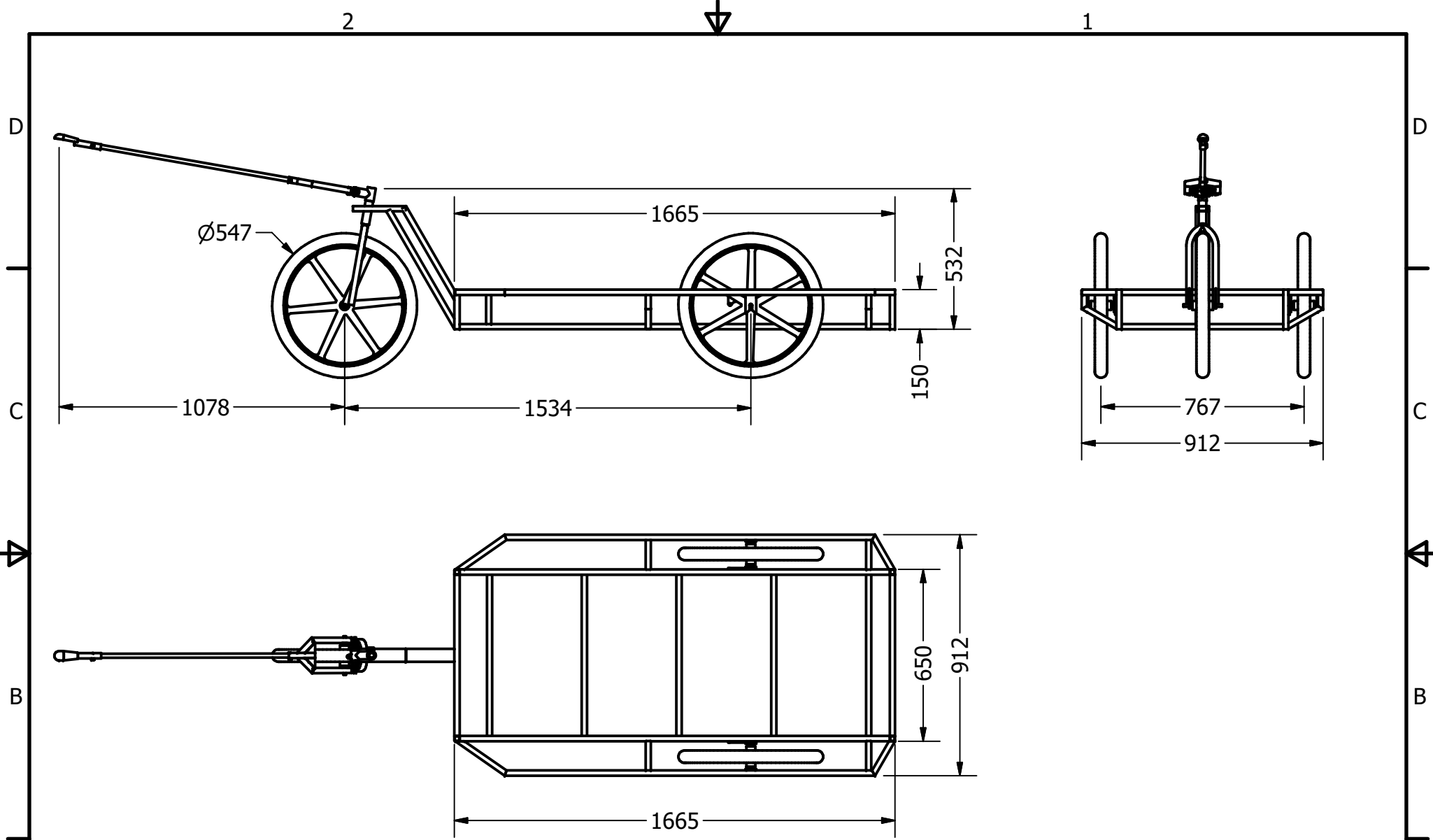
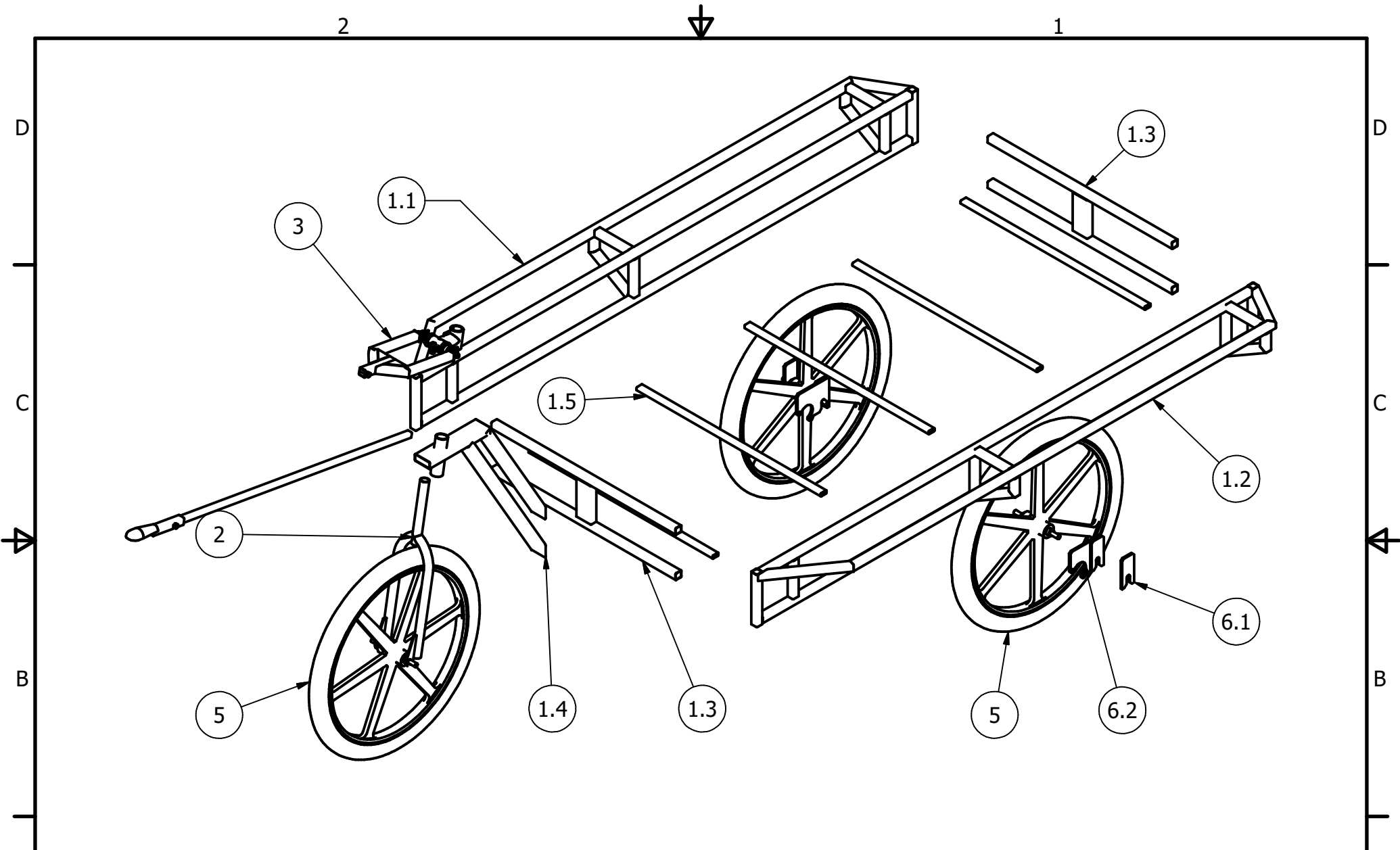





| | | | | | | |
|---|--|---|--|-----------------------------------|-----------|-------------------|
| PROYECTO Remolque Carla Cargo | | CREADO POR D. Mosquera | | APROBADO POR D. Jeager | | |
| NOMBRE DE PIEZA remolque de bicicleta | | CODIGO A1 | | TIPO DE DOCUMENTO ASSEMBLY | | MATERIAL |
| REDISEÑADO POR | DESARROLLADO POR | LICENCIA | | NOMBRE DE ARCHIVO | | VERSION |
|  |  |  | | oseg_cbt_A1_crowd-bicycle-trailer | | CANTIDAD |
| | | | | ESCALA 1:12 | HOJA 1 | FECHA 04.12.20 |



| | | | | | | |
|---|------------------|---------------------------|--|-----------------------------------|------|----------|
| PROYECTO Remolque Carla Cargo | | CREADO POR D. Mosquera | | APROBADO POR D. Jeager | | |
| NOMBRE DE PIEZA remolque de bicicleta | | CODIGO A1 | | TIPO DE DOCUMENTO ASSEMBLY | | MATERIAL |
| REDISEÑADO POR | DESARROLLADO POR | LICENCIA | | NOMBRE DE ARCHIVO | | VERSION |
| | | | | oseg_cbt_A1_crowd-bicycle-trailer | | 1.0 |
| | | | | ESCALA | HOJA | FECHA |
| | | | | 1:12 | 1 | 04.12.20 |



| | | | | | |
|---|--|--|--|---|--|
| PROYECTO Remolque Carla Cargo | | CREADO POR D. Mosquera | | APROBADO POR D. Jeager | |
| NOMBRE DE PIEZA presentación | | CODIGO A2 | | TIPO DE DOCUMENTO ASSEMBLY | |
| REDISEÑADO POR  | | DESARROLLADO POR  | | LICENCIA  | |
| | | NOMBRE DE ARCHIVO oseg_cbt_A2_crowd-bicycle-trailer.ipn | | VERSION 1.0 | |
| | | ESCALA 1:12 | | CANTIDAD 3 | |
| | | | | HOJA 3 | |
| | | | | FECHA 04.12.20 | |




2



1

Parts list

| POS | Pos. old | CANT | NOMBRE DE PIEZA | NOMBRE DE ARCHIVO | TIPO PZA | ESPECIFICACIONES | HOJA |
|-------|----------|------|--------------------------|---------------------------------------|------------|------------------|------|
| A1 | | | remolque de bicicleta | oseg_cbt_A1_crowd-bicycle-trailer.iam | production | | 1 |
| A2 | | | presentación | oseg_cbt_A2_crowd-bicycle-trailer.ipn | production | | 3 |
| B | | | lista de piezas | oseg_cbt_B_parts-list.xls | production | | 4-5 |
| 1 | | | cuadro | oseg_cbt_frame.iam | production | | 6 |
| 1.1 | | | marco lateral izquierdo | oseg_cbt_left sideframe.iam | production | | 8 |
| 1.1.1 | 1 | 2 | Tubo de acero 20x20x1620 | oseg_cbt_steel pipe 20x20x1620.ipt | production | Acero A36 | 12 |
| 1.1.2 | 2 | 2 | Tubo de acero 20x20x150 | oseg_cbt_steel pipe 20x20x150.ipt | production | Acero A36 | 13 |
| 1.1.3 | 3 | 5 | Tubo de acero 20x20x110 | oseg_cbt_steel pipe 20x20x110.ipt | production | Acero A36 | 14 |
| 1.1.4 | 5 | 1 | Tubo de acero 20x20x1400 | oseg_cbt_steel pipe 20x20x1400.ipt | production | Acero A36 | 15 |
| 1.1.5 | 6 | 2 | Tubo de acero 20x20x230 | oseg_cbt_steel pipe 20x20x230.ipt | production | Acero A36 | 16 |
| 1.1.6 | 9 | 2 | Tubo de acero 20x20x53 | oseg_cbt_steel pipe 20x20x53.ipt | production | Acero A36 | 17 |
| 1.1.7 | 4 | 2 | Tubo de acero 20x20x152 | oseg_cbt_steel pipe 20x20x152.ipt | production | Acero A36 | 18 |
| 1.1.8 | | 1 | Soporte de freno | oseg_cbt_brake bracket.ipt | production | Acero C45 | 19 |
| 1.1.9 | | 2 | Eje de freno | oseg_cbt_Brake-axis.ipt | production | Acero C45 | 20 |
| 1.2 | | | bastidor lateral derecho | oseg_cbt_right side frame.iam | production | | 9 |
| 1.2.1 | 1 | 2 | Tubo de acero 20x20x1620 | oseg_cbt_steel pipe 20x20x1620.ipt | production | Acero A36 | 12 |
| 1.2.2 | 2 | 2 | Tubo de acero 20x20x150 | oseg_cbt_steel pipe 20x20x150.ipt | production | Acero A36 | 13 |
| 1.2.3 | 3 | 5 | Tubo de acero 20x20x110 | oseg_cbt_steel pipe 20x20x110.ipt | production | Acero A36 | 14 |
| 1.2.4 | 5 | 1 | Tubo de acero 20x20x1400 | oseg_cbt_steel pipe 20x20x1400.ipt | production | Acero A36 | 15 |
| 1.2.5 | 6 | 2 | Tubo de acero 20x20x230 | oseg_cbt_steel pipe 20x20x230.ipt | production | Acero A36 | 16 |
| 1.2.6 | 9 | 2 | Tubo de acero 20x20x53 | oseg_cbt_steel pipe 20x20x53.ipt | production | Acero A36 | 17 |
| 1.2.7 | 4 | 2 | Tubo de acero 20x20x152 | oseg_cbt_steel pipe 20x20x152.ipt | production | Acero A36 | 18 |
| 1.2.8 | | 1 | Soporte de freno | oseg_cbt_brake bracket.ipt | production | Acero C45 | 19 |
| 1.2.9 | | 2 | Eje de freno | oseg_cbt_Brake-axis.ipt | production | Acero C45 | 20 |

| | | | | | |
|---|--|---|---|-----------|-------------------|
| PROYECTO Remolque Carla Cargo | | CREADO POR D. Mosquera | APROBADO POR D. Jeager | | |
| NOMBRE DE PIEZA lista de piezas | | CODIGO A3 | TIPO DE DOCUMENTO Part list | | MATERIAL |
| REDISEÑADO POR  OPEN SOURCE ECOLOGY GERMANY | DESARROLLADO POR  | LICENCIA  | NOMBRE DE ARCHIVO crowd-bicycle-trailer-parts-list 1.0.xls | | VERSION 1 |
| | | | ESCALA S/E | HOJA 4 | FECHA 04.12.20 |

2






1

2

Parts list

1

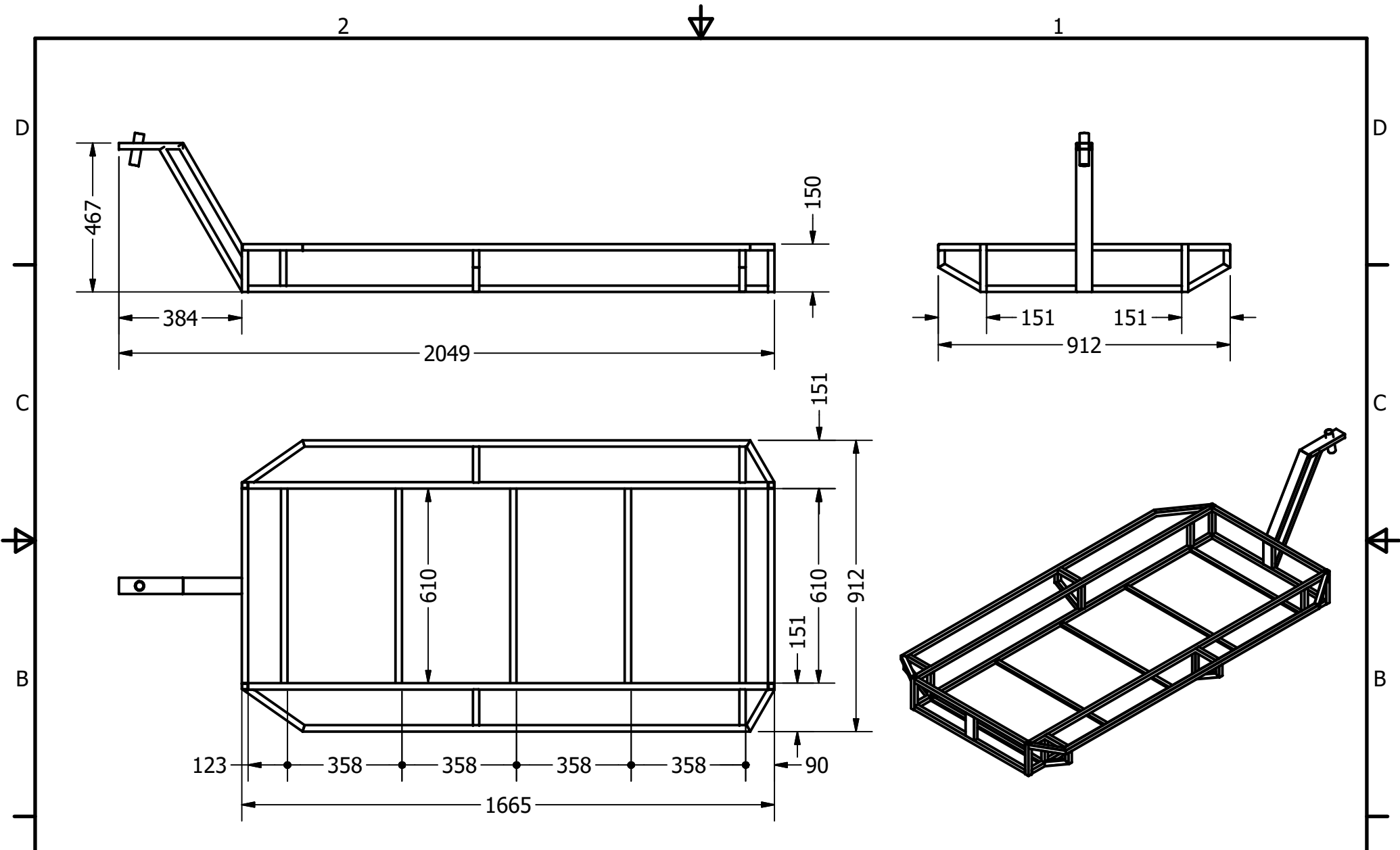
| POS | Pos. old | CANT | NOMBRE DE PIEZA | NOMBRE DE ARCHIVO | TIPO PZA | ESPECIFICACIONES | HOJA |
|-------|----------|------|-------------------------|-----------------------------------|------------|---|------|
| 1.3 | | 2 | marco frontal | oseg_cbt_frontal frame.iam | production | Acero A36 | 10 |
| 1.3.1 | 11 | 2 | Tubo de acero 20x20x610 | oseg_cbt_steel pipe 20x20x610.ipt | production | Acero A36 | 21 |
| 1.3.2 | 12 | 1 | Tubo de acero 20x50x110 | oseg_cbt_steel pipe 20x50x110.ipt | production | Acero A36 | 22 |
| 1.4 | | | tubo de dirección | oseg_cbt_head tube.iam | production | Acero A36 | 11 |
| 1.4.1 | 16 | 1 | Tubo de acero 20x50x200 | oseg_cbt_steel pipe 20x50x200.ipt | production | Acero A36 | 23 |
| 1.4.2 | 15 | 1 | Tubo de acero 20x50x400 | oseg_cbt_steel pipe 20x50x400.ipt | production | Acero A36 | 24 |
| 1.4.3 | | 1 | Tubo de acero 20x50x500 | oseg_cbt_steel pipe 20x50x500.ipt | production | Acero A36 | 25 |
| 1.4.4 | | 1 | Casquillo | oseg_cbt_Bush.ipt | production | Acero A36 | 26 |
| 1.5 | | 5 | Tubo de acero 20x10x610 | oseg_cbt_steel-pipe 20x10x610.ipt | production | Acero A36 | 27 |
| 2 | | 1 | horquilla de dirección | oseg_cbt_steering fork.iam | Standart | Acero A36 | |
| 3 | | | horquilla de soporte | oseg_cbt_support fork.iam | production | Tubo de acero d: 22,0 - Anillos: 20-22 | |
| 3.1 | 3 | 1 | Tubo de acero 20x20x150 | oseg_cbt_steel pipe 20x20x150.ipt | production | Acero A36 | 13 |
| 3.2 | 2 | 2 | Tubo de acero 20x20x100 | oseg_cbt_steel pipe 20x20x100.ipt | production | Acero A36 | 29 |
| 3.3 | 1 | 2 | Tubo de acero 20x20x200 | oseg_cbt_steel pipe 20x20x200.ipt | production | Acero A36 | 30 |
| 3.4 | | 2 | flanqueador triangular | oseg_cbt_triangular flancher.ipt | production | Acero A36 | 31 |
| 3.5 | | 2 | Tasa del eje del freno | oseg_cbt_Brake-axi-rate.ipt | production | Acero C45 | 32 |
| 3.6 | 5,6 | 1 | tasa de la rueda | oseg_cbt_wheel rate.ipt | Standart | Acero C45 | |
| 3.7 | | 1 | manillar-varilla | oseg_cbt_handlebar-stem.ipt | Standart | Bujes estándar para bicicletas | |
| 4 | | | barra de remolque | oseg_cbt_tow bar.iam | production | | 33 |
| 4.1 | | 2 | Tubo de acero 20x20x850 | oseg_cbt_steel pipe 20x20x850.ipt | production | Acero A36 | 34 |
| 4.2 | | 1 | acoplamiento | oseg_cbt_coupling.ipt | production | Acero C45 | 35 |
| 4.3 | | 1 | Tubo de acero 20x20x200 | oseg_cbt_steel pipe 20x20x200.ipt | production | Acero A36 | |
| 5 | | 3 | rueda de bicicleta | oseg_cbt_bike-wheel.ipt | Standart | Modelo:20x2 125 con goma, buje y mangueta | |

| | | | | | |
|---|--|---|---|-----------|---------------------|
| PROYECTO Remolque Carla Cargo | | CREADO POR D. Mosquera | APROBADO POR D. Jeager | | |
| NOMBRE DE PIEZA lista de piezas | | CODIGO A3 | TIPO DE DOCUMENTO Part list | | MATERIAL |
| REDISEÑADO POR  OPEN SOURCE ECOLOGY GERMANY | DESARROLLADO POR  | LICENCIA  | NOMBRE DE ARCHIVO tow-bicycle-trailer-parts-list 1.0.xls | | VERSION CANTIDAD |
| | | | ESCALA S/E | HOJA 5 | FECHA 04.12.20 |

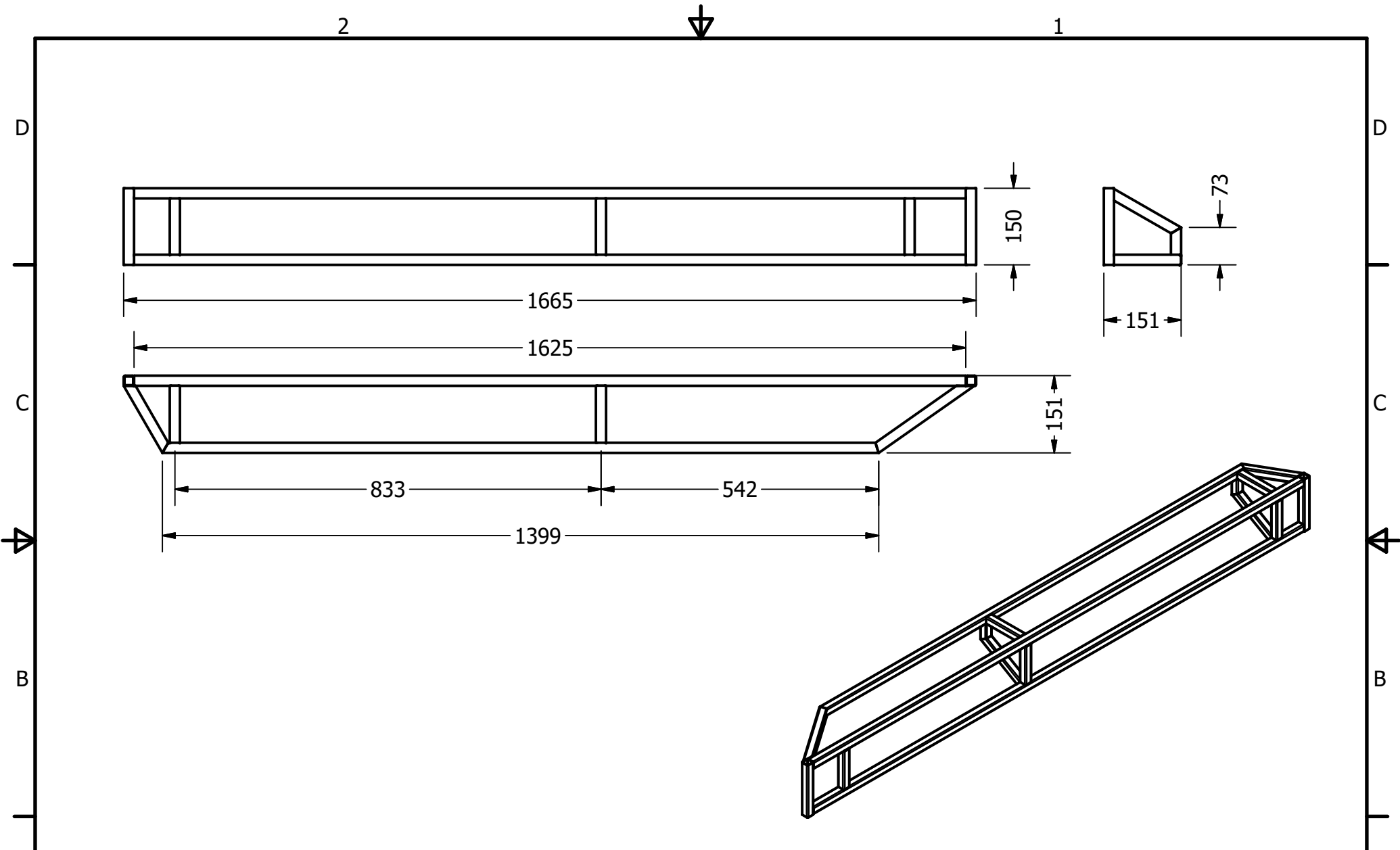
2




↑

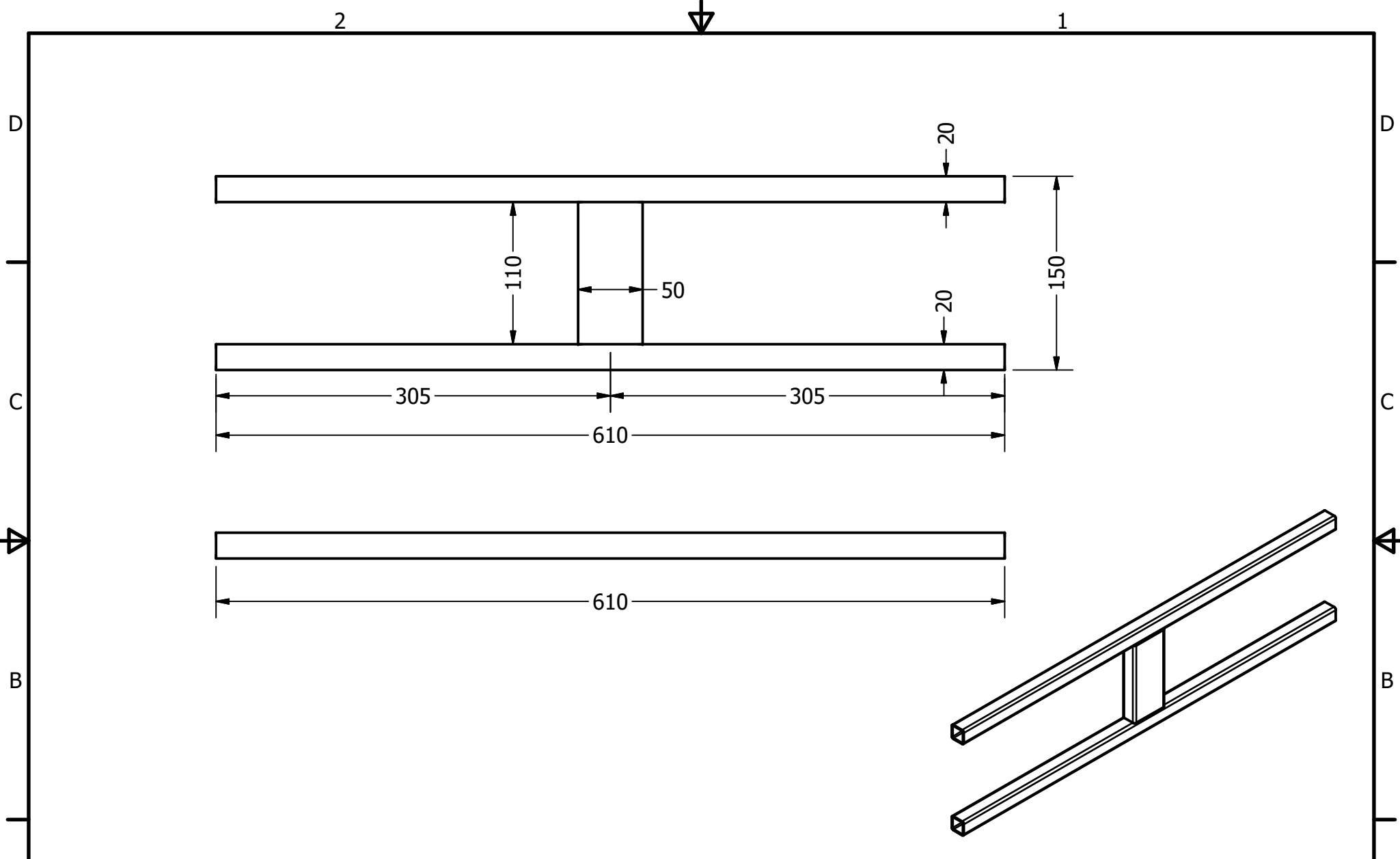
1






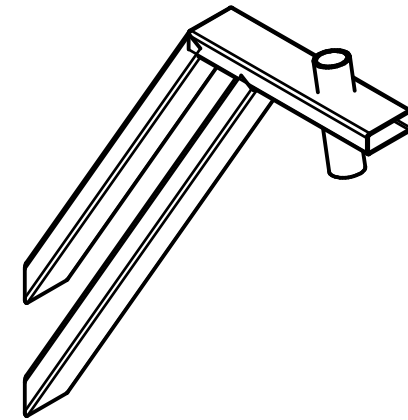
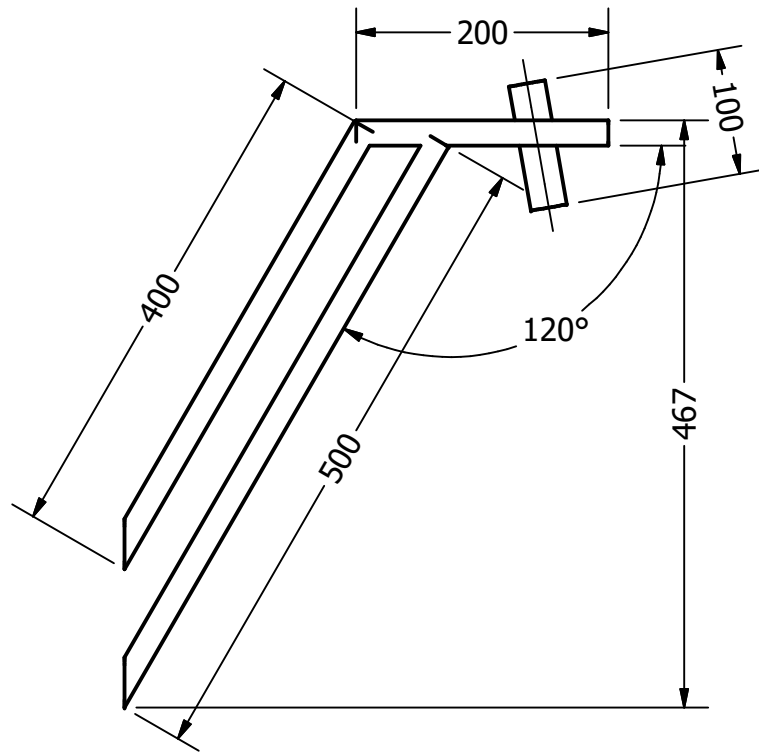
| | | | | | |
|---|--|--|--|---|--|
| PROYECTO Remolque Carla Cargo | | CREADO POR D. Mosquera | | APROBADO POR D. Jeager | |
| NOMBRE DE PIEZA cuadro | | CODIGO 1 | | TIPO DE DOCUMENTO ASSEMBLY | |
| REDISEÑADO POR  OPEN SOURCE ECOLOGY GERMANY | | DESARROLLADO POR  CARLA CARGO | | LICENCIA  | |
| | | NOMBRE DE ARCHIVO oseg_cbt_frame.iam | | MATERIAL | |
| | | ESCALA 1:12 | | VERSION 1.0 | |
| | | | | CANTIDAD 1 | |
| | | | | HOJA 6 | |
| | | | | FECHA 04.12.20 | |





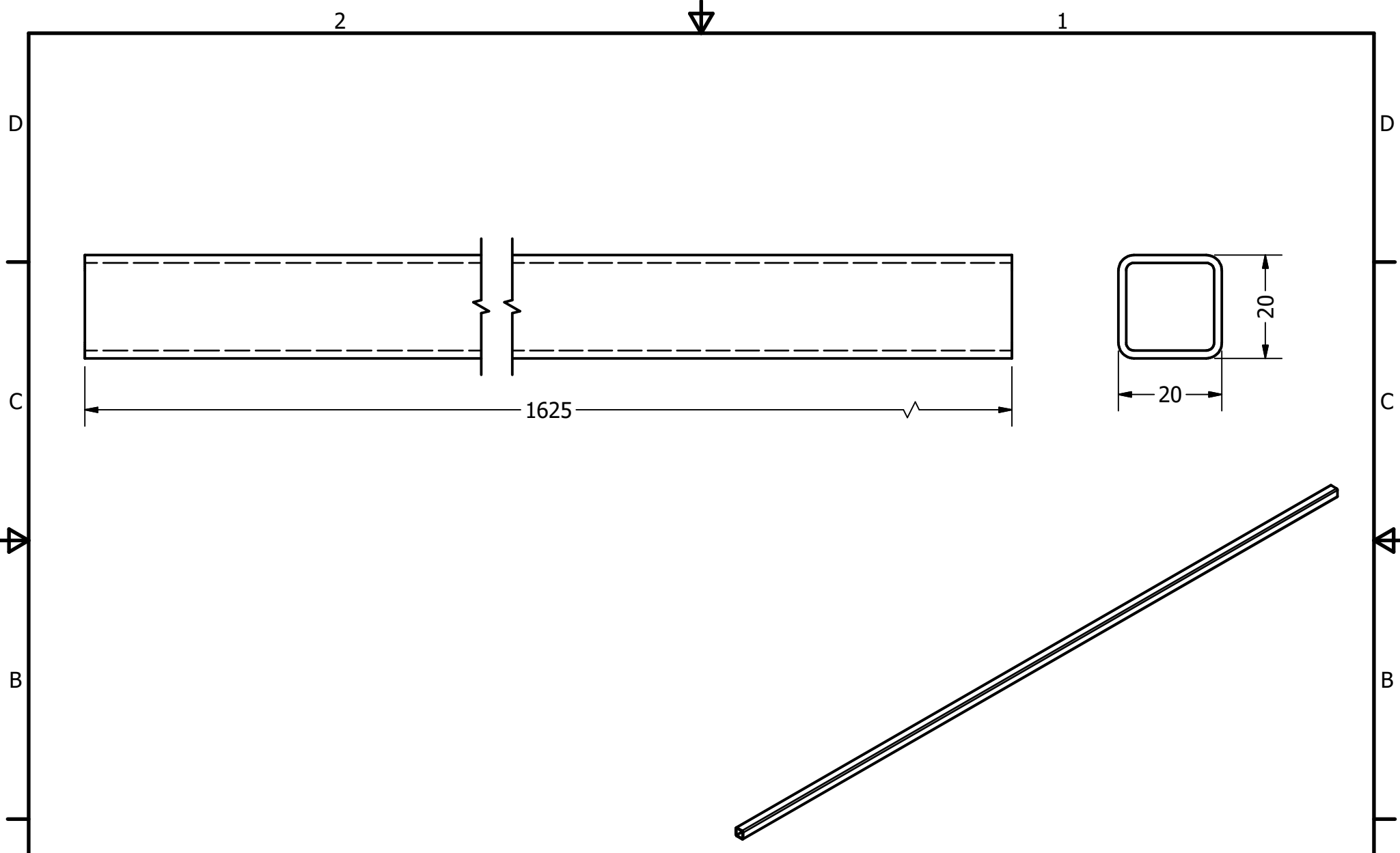
| | | | | | |
|---|---|---|---|----------------|-------------------|
| PROYECTO Remolque Carla Cargo | | CREADO POR D. Mosquera | APROBADO POR D. Jeager | | |
| NOMBRE DE PIEZA marco lateral izquierdo | | CODIGO 1.1 | TIPO DE DOCUMENTO ASSEMBLY | MATERIAL | |
| REDISEÑADO POR  OPEN SOURCE ECOLOGY GERMANY | DESARROLLADO POR  CARLA CARGO | LICENCIA  | NOMBRE DE ARCHIVO oseg_cbt_left-side-frame.iam | VERSION 1.0 | CANTIDAD 1 |
| | | | ESCALA 1:10 | HOJA 8 | FECHA 04.12.20 |






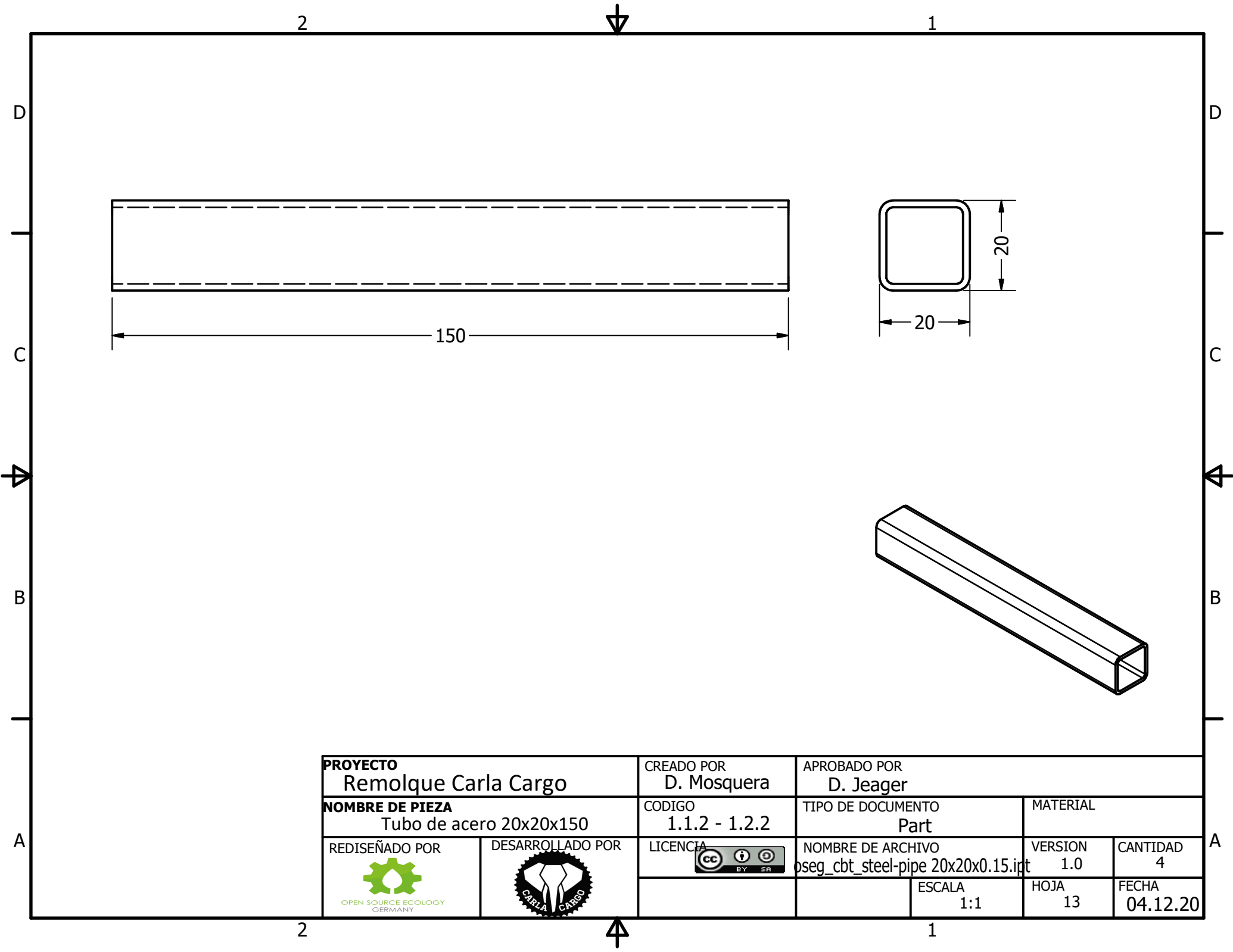
| | | | | | |
|---|--|---|---|-------------------|----------------|
| PROYECTO Remolque Carla Cargo | | CREADO POR D. Mosquera | APROBADO POR D. Jeager | | |
| NOMBRE DE PIEZA marco frontal | | CODIGO 1.3 | TIPO DE DOCUMENTO ASSEMBLY | | MATERIAL |
| REDISEÑADO POR  OPEN SOURCE ECOLOGY GERMANY | DESARROLLADO POR  | LICENCIA  | NOMBRE DE ARCHIVO oseg_cbt_frontal-frame.iam | | VERSION 1.0 |
| | | | ESCALA 1:4 | HOJA 11 | CANTIDAD 1 |
| | | | | FECHA 04.12.20 | |






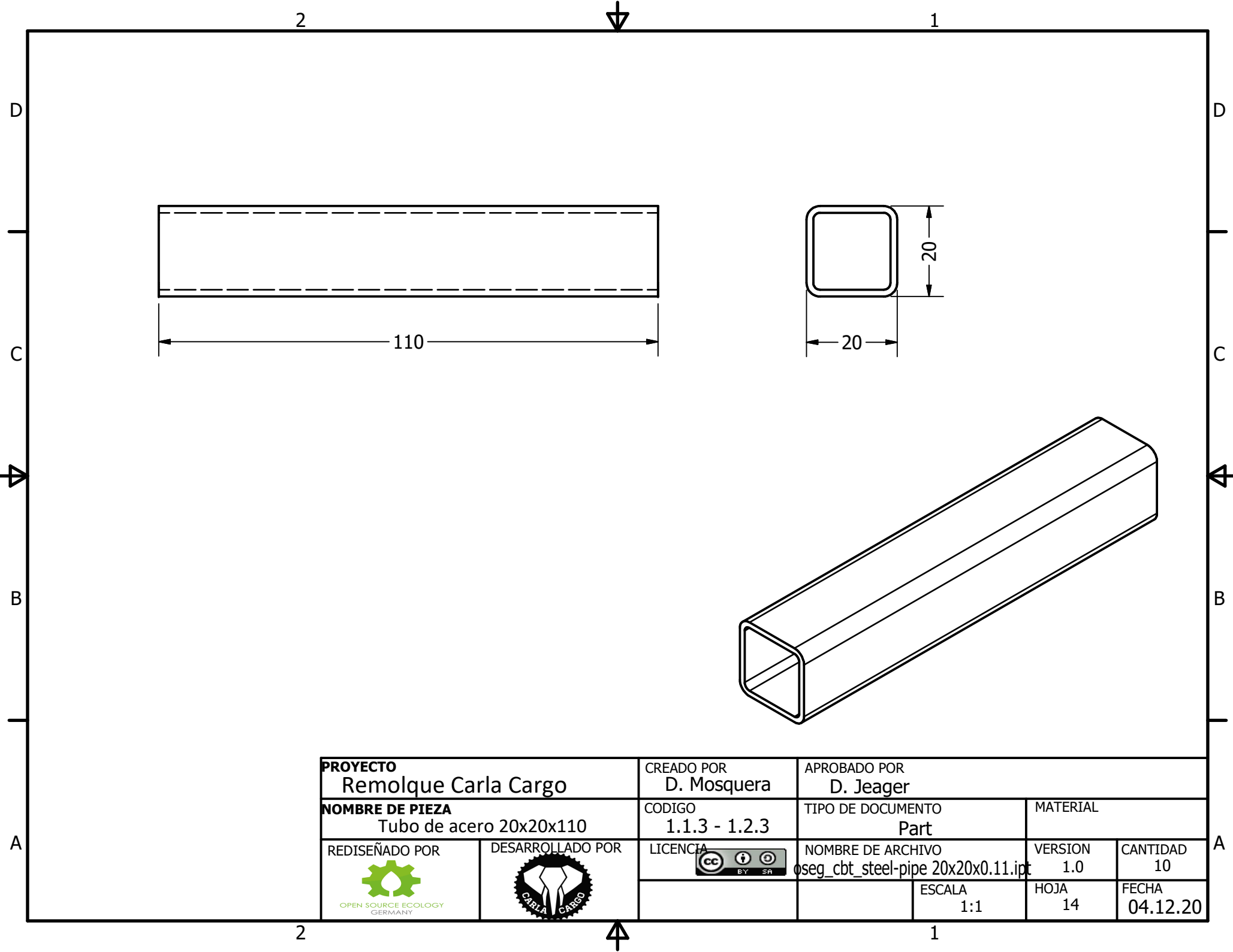
| | | | | | | |
|---|--|---|--|---|-------------------|----------------|
| PROYECTO Remolque Carla Cargo | | CREADO POR D. Mosquera | | APROBADO POR D. Jeager | | |
| NOMBRE DE PIEZA tubo de dirección | | CODIGO 1.4 | | TIPO DE DOCUMENTO ASSEMBLY | | MATERIAL |
| REDISEÑADO POR  OPEN SOURCE ECOLOGY GERMANY | DESARROLLADO POR  | LICENCIA  | | NOMBRE DE ARCHIVO oseg_cbt_head-tube.iam | | VERSION 1.0 |
| | | | | ESCALA 1:6 | HOJA 10 | CANTIDAD 1 |
| | | | | | FECHA 04.12.20 | |

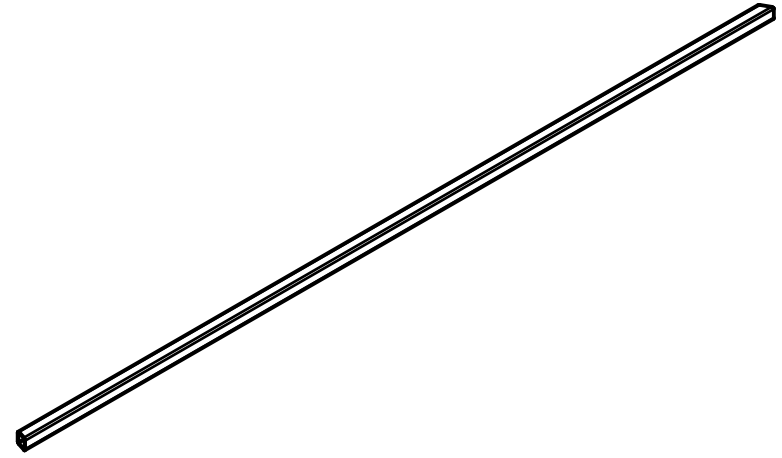
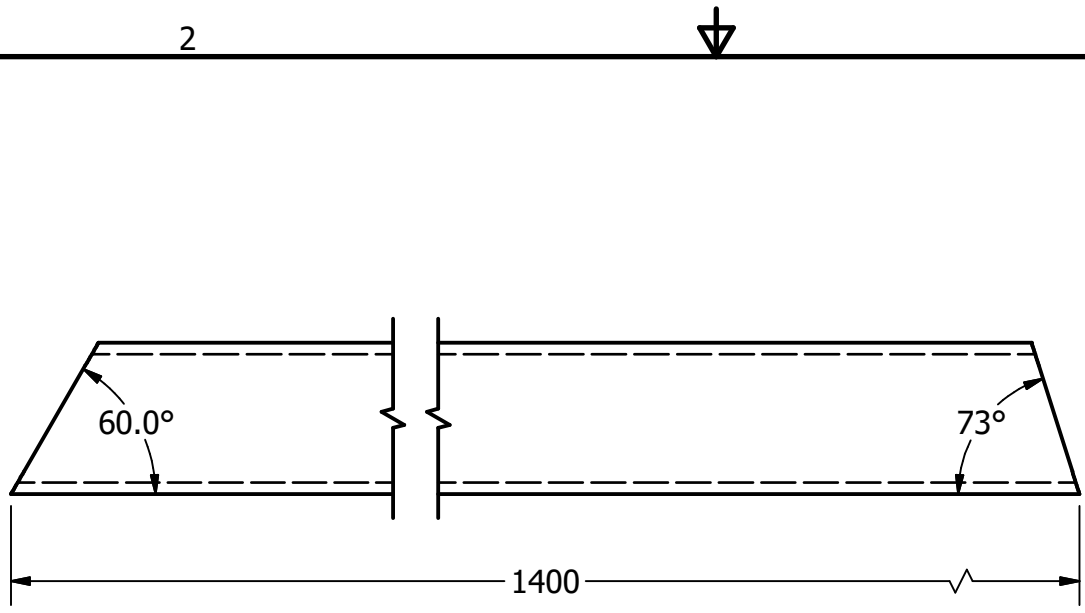





| | | | | | |
|---|--|---|---|----------------|-------------------|
| PROYECTO Remolque Carla Cargo | | CREADO POR D. Mosquera | APROBADO POR D. Jeager | | |
| NOMBRE DE PIEZA Tubo de acero 20x20x1620 | | CODIGO 1.1.1 - 1.2.1 | TIPO DE DOCUMENTO Part | MATERIAL | |
| REDISEÑADO POR  OPEN SOURCE ECOLOGY GERMANY | DESARROLLADO POR  | LICENCIA  | NOMBRE DE ARCHIVO oseg_cbt_steel-pipe 20x20x1.62.ipt | VERSION 1.0 | CANTIDAD 4 |
| | | | ESCALA 1:1 | HOJA 12 | FECHA 04.12.20 |

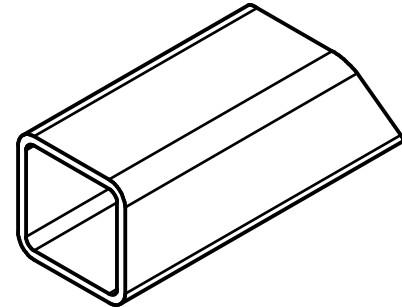
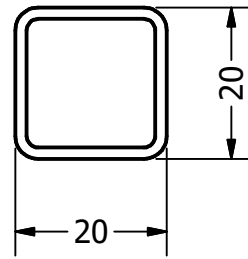
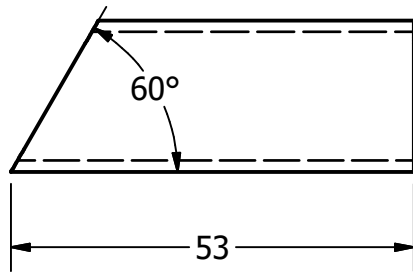





| | | | | | |
|---|---|---|---|---------------------------|----------------|
| PROYECTO Remolque Carla Cargo | | CREADO POR D. Mosquera | | APROBADO POR D. Jeager | |
| NOMBRE DE PIEZA Tubo de acero 20x20x150 | | CODIGO 1.1.2 - 1.2.2 | | TIPO DE DOCUMENTO Part | |
| REDISEÑADO POR  OPEN SOURCE ECOLOGY GERMANY | DESARROLLADO POR  CARLA CARGO | LICENCIA  | NOMBRE DE ARCHIVO oseg_cbt_steel-pipe 20x20x0.15.ipt | | VERSION 1.0 |
| | | | ESCALA 1:1 | HOJA 13 | CANTIDAD 4 |
| | | | | FECHA 04.12.20 | |

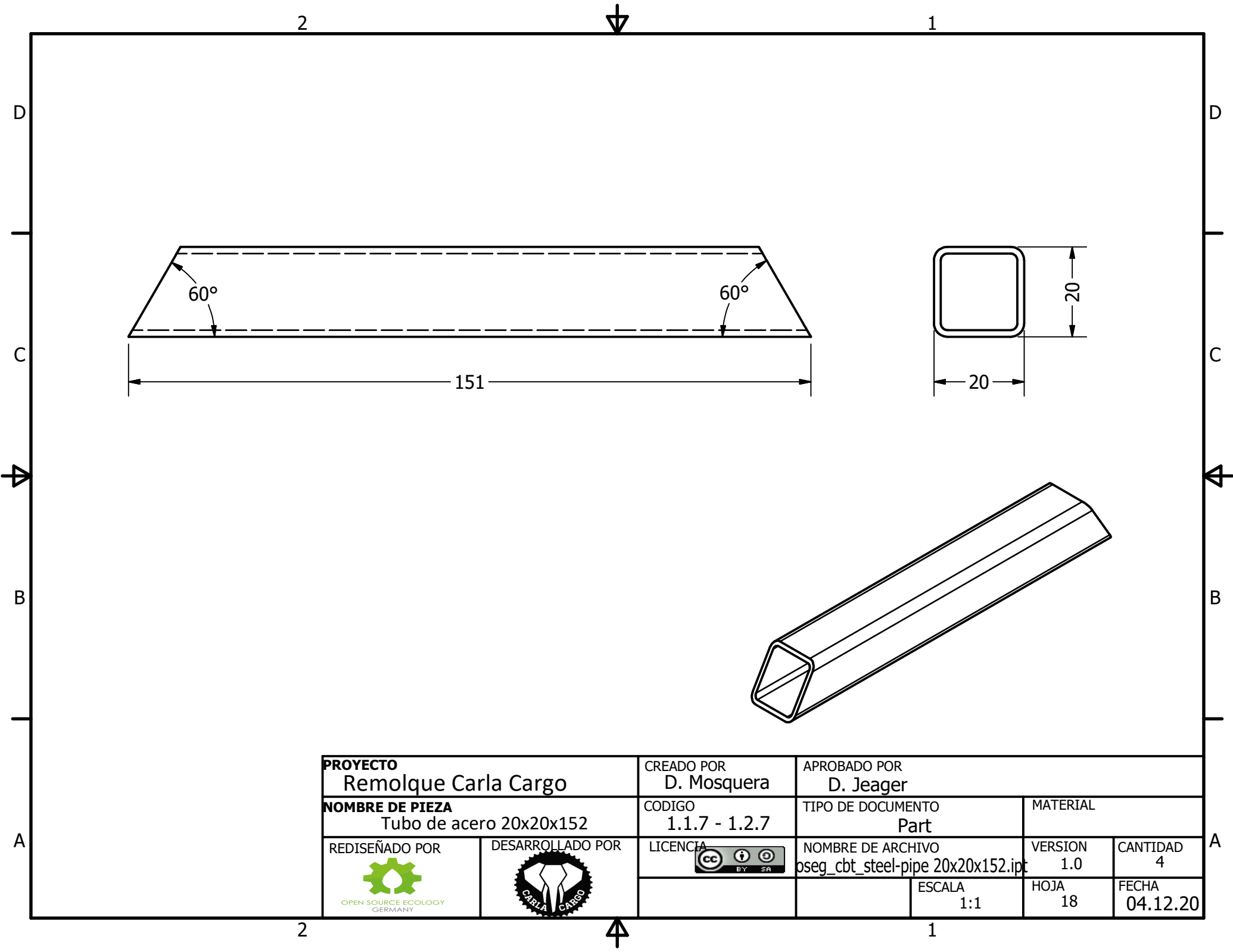







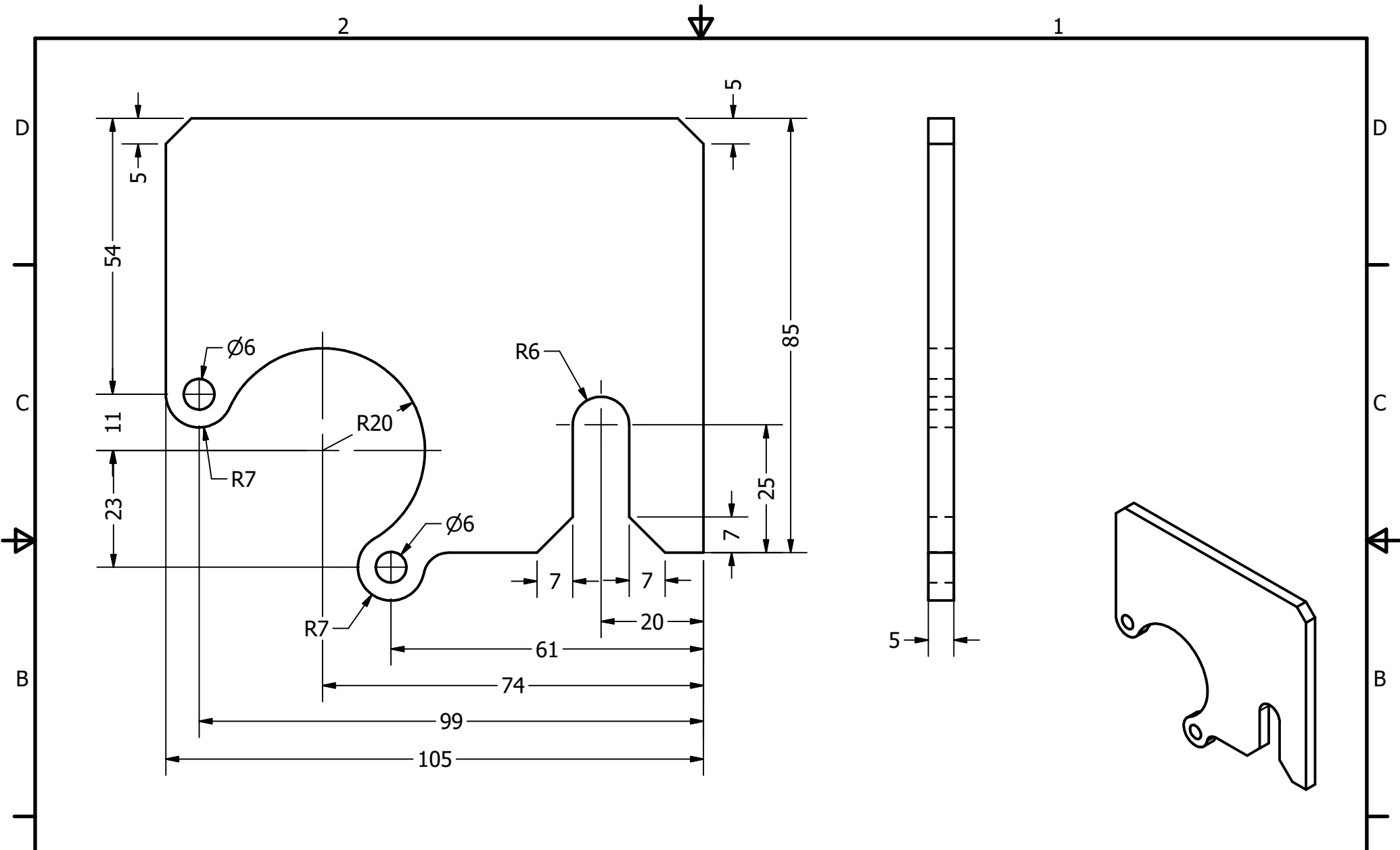
| | | | | | |
|---|--|---|---|----------------|-------------------|
| PROYECTO Remolque Carla Cargo | | CREADO POR D. Mosquera | APROBADO POR D. Jeager | | |
| NOMBRE DE PIEZA Tubo de acero 20x20x1400 | | CODIGO 1.1.4 - 1.2.4 | TIPO DE DOCUMENTO Part | MATERIAL | |
| REDISEÑADO POR  OPEN SOURCE ECOLOGY GERMANY | DESARROLLADO POR  | LICENCIA  | NOMBRE DE ARCHIVO dseg_cbt_steel-pipe 20x20x1400.ipt | VERSION 1.0 | CANTIDAD 2 |
| | | | ESCALA 1:1 | HOJA 15 | FECHA 04.12.20 |






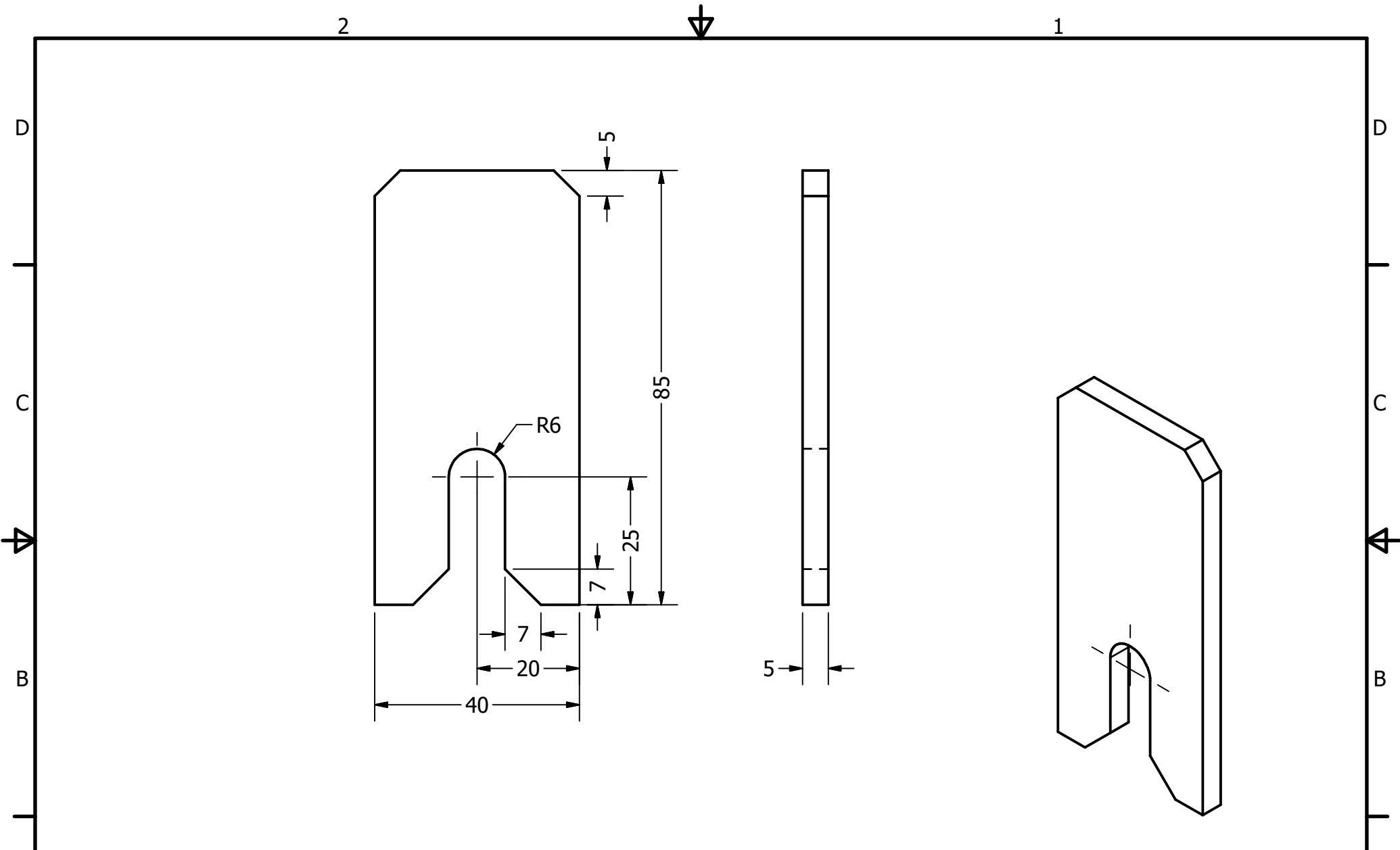
| | | | | | |
|---|--|---|--|---|--|
| PROYECTO Remolque Carla Cargo | | CREADO POR D. Mosquera | | APROBADO POR D. Jeager | |
| NOMBRE DE PIEZA Tubo de acero 20x20x53 | | CODIGO 1.1.6 - 1.2.6 | | TIPO DE DOCUMENTO Part | |
| REDISEÑADO POR  OPEN SOURCE ECOLOGY GERMANY | | DESARROLLADO POR  CARLA CARGO | | LICENCIA  | |
| | | NOMBRE DE ARCHIVO oseg_cbt_steel-pipe 20x20x53.ipt | | MATERIAL | |
| | | ESCALA 1:1 | | VERSION 1.0 | |
| | | | | CANTIDAD 4 | |
| | | | | HOJA 17 | |
| | | | | FECHA 04.12.20 | |




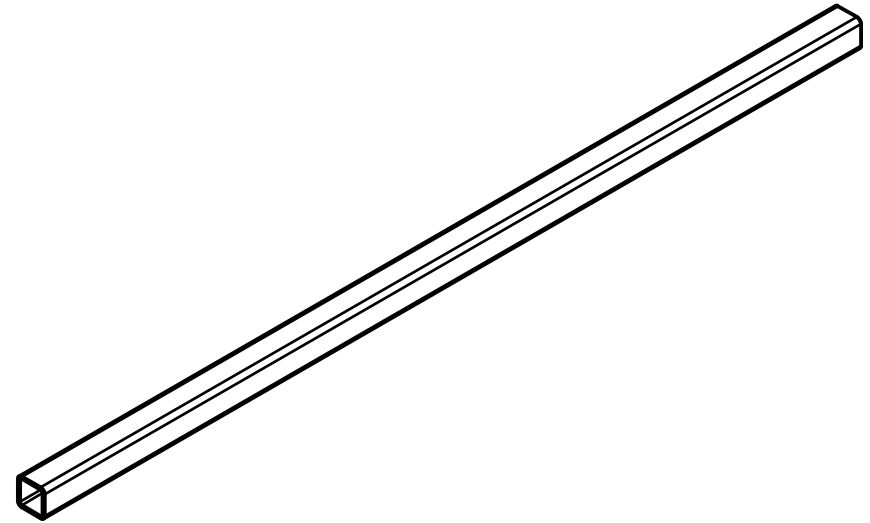
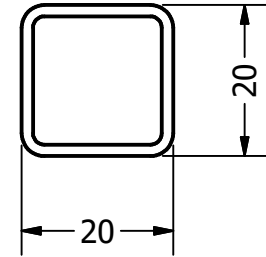
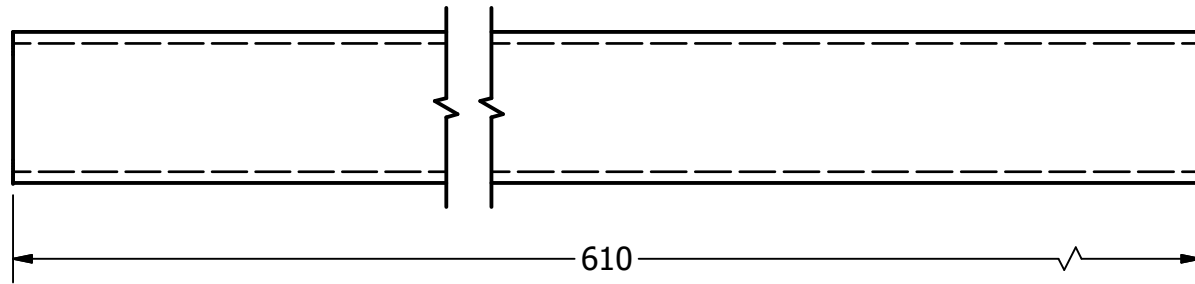
| | | | | | |
|---|--|---|--|----------------|-------------------|
| PROYECTO Remolque Carla Cargo | | CREADO POR D. Mosquera | APROBADO POR D. Jeager | | |
| NOMBRE DE PIEZA Tubo de acero 20x20x152 | | CODIGO 1.1.7 - 1.2.7 | TIPO DE DOCUMENTO Part | MATERIAL | |
| REDISEÑADO POR  OPEN SOURCE ECOLOGY GERMANY | DESARROLLADO POR  | LICENCIA  | NOMBRE DE ARCHIVO oseg_cbt_steel-pipe 20x20x152.ipt | VERSION 1.0 | CANTIDAD 4 |
| | | | ESCALA 1:1 | HOJA 18 | FECHA 04.12.20 |






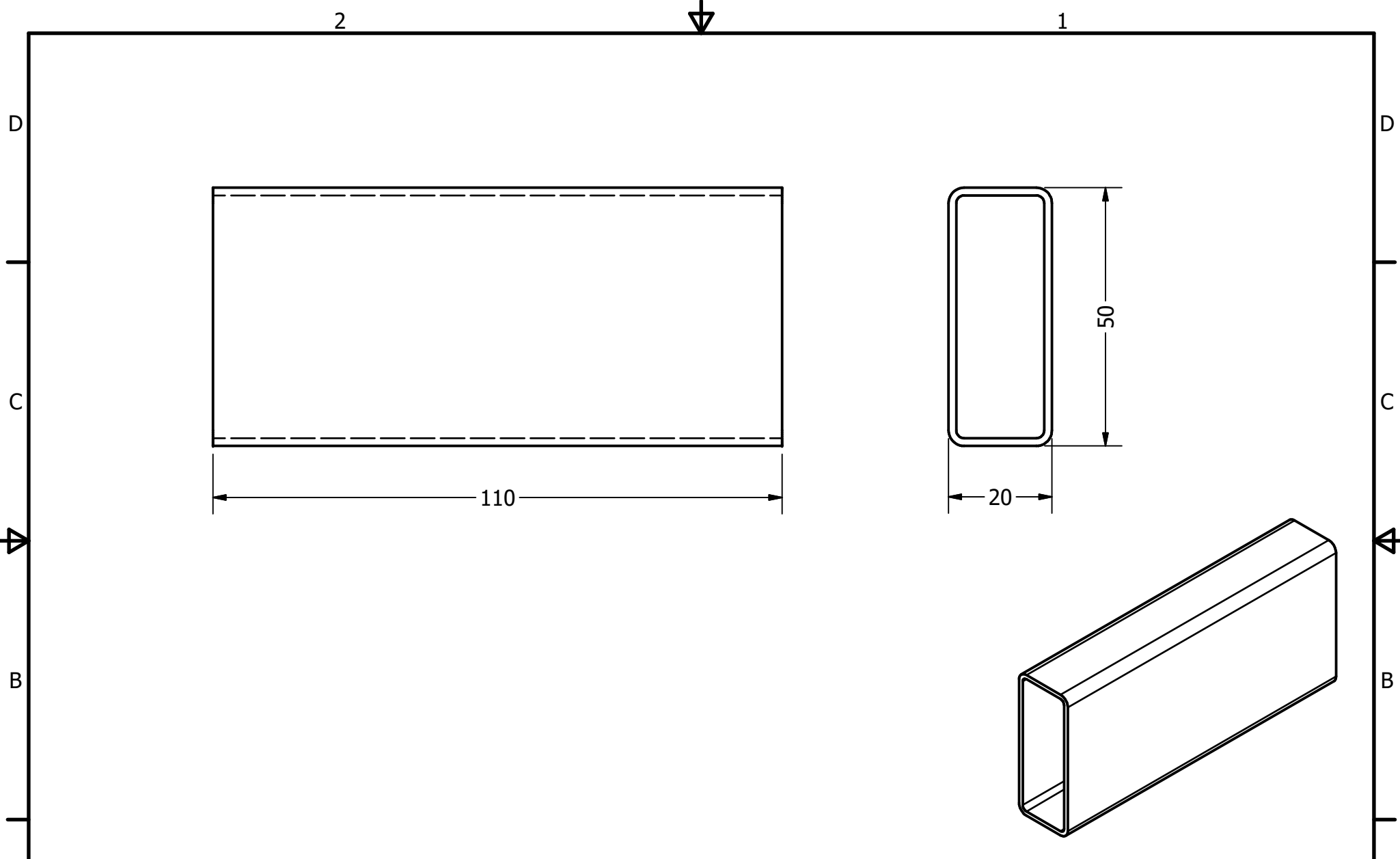
| | | | | | |
|---|--|--|--|---|--|
| PROYECTO Remolque Carla Cargo | | CREADO POR D. Mosquera | | APROBADO POR D. Jeager | |
| NOMBRE DE PIEZA Soporte de freno | | CODIGO 1.2.8 | | TIPO DE DOCUMENTO Part | |
| REDISEÑADO POR  OPEN SOURCE ECOLOGY GERMANY | | DESARROLLADO POR  | | LICENCIA  | |
| | | NOMBRE DE ARCHIVO oseg_cbt_Brake-break.ipt | | MATERIAL | |
| | | ESCALA 1:1 | | VERSION 1.0 | |
| | | | | CANTIDAD 2 | |
| | | | | HOJA 19 | |
| | | | | FECHA 04.12.20 | |






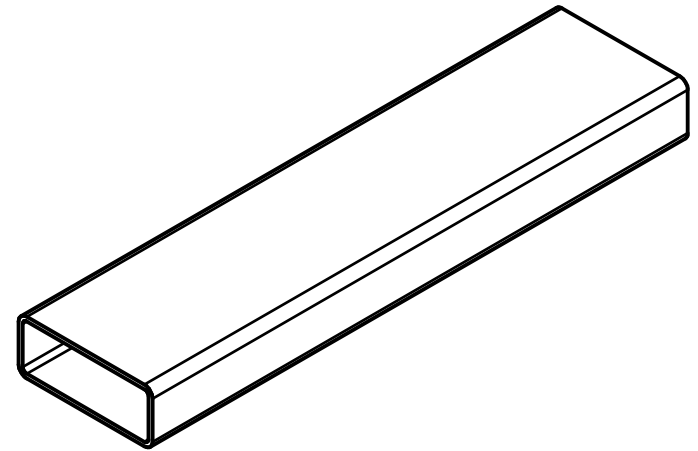
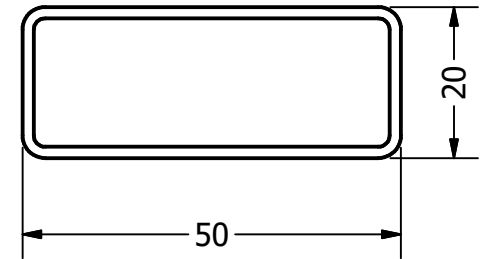
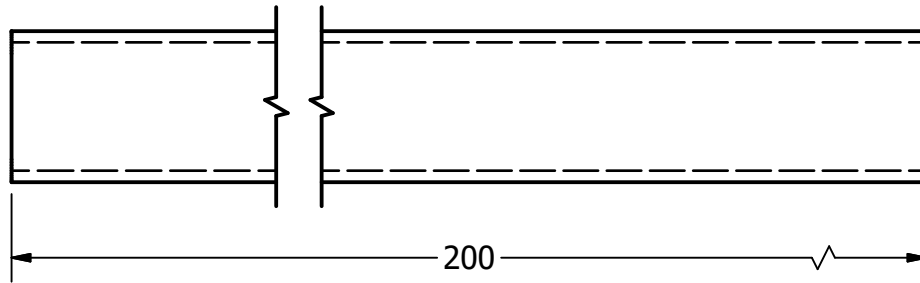
| | | | | | |
|---|--|---|--|----------------|-------------------|
| PROYECTO Remolque Carla Cargo | | CREADO POR D. Mosquera | APROBADO POR D. Jeager | | |
| NOMBRE DE PIEZA Eje de freno | | CODIGO 1.2.9 | TIPO DE DOCUMENTO Part | MATERIAL | |
| REDISEÑADO POR  OPEN SOURCE ECOLOGY GERMANY | DESARROLLADO POR  | LICENCIA  | NOMBRE DE ARCHIVO oseg_cbt Brake-axis.ipt | VERSION 1.0 | CANTIDAD 4 |
| | | | ESCALA 1:1 | HOJA 20 | FECHA 04.12.20 |






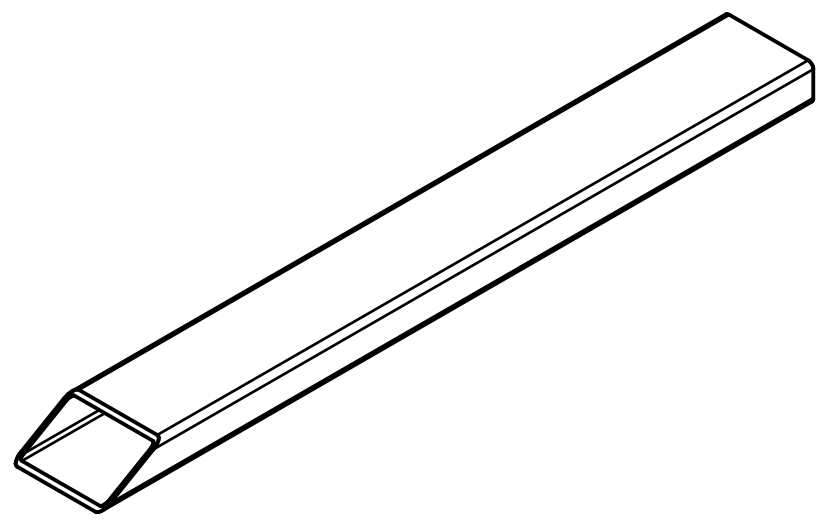
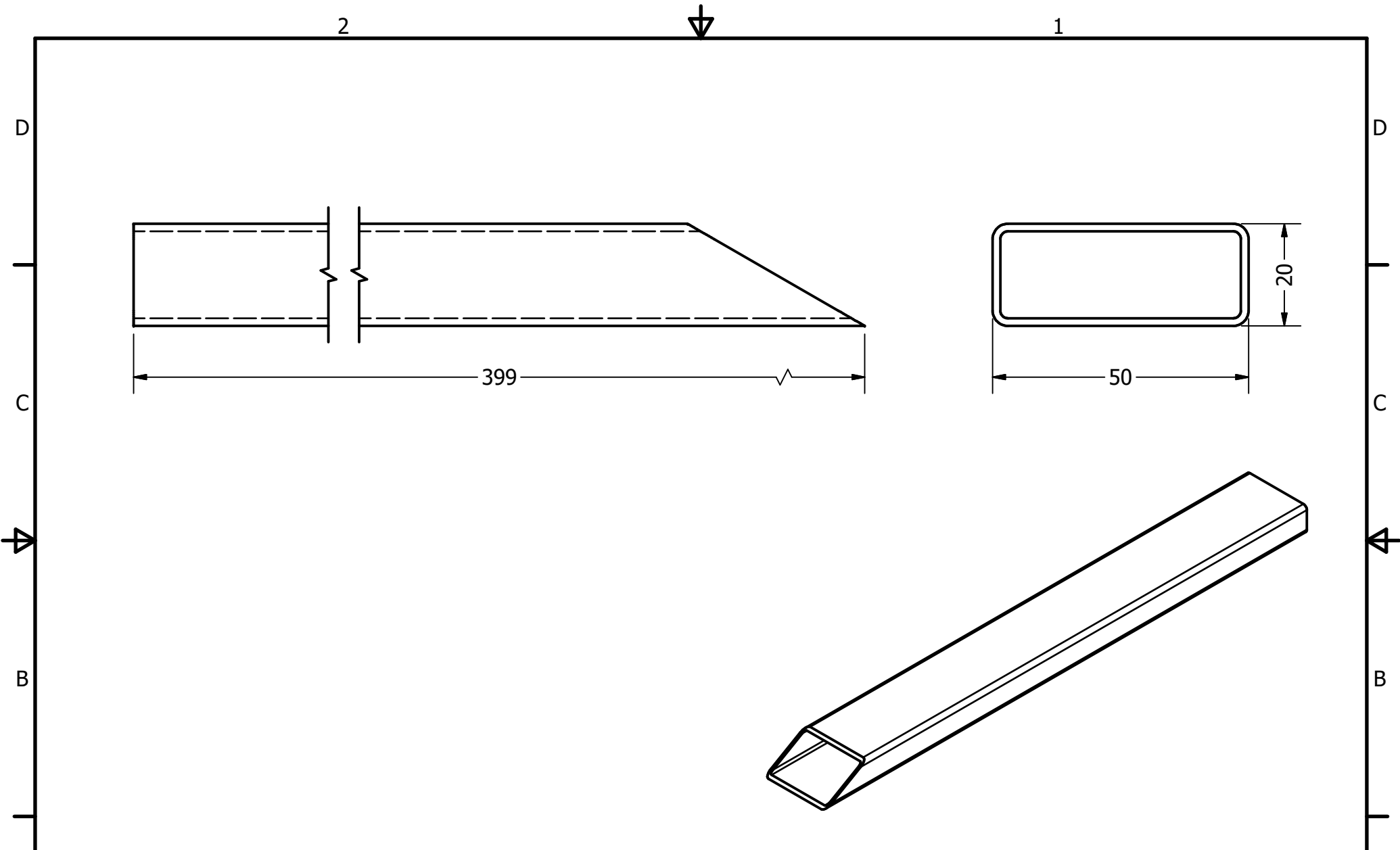
| | | | | | |
|---|---|---|---|---------------------------|-------------------|
| PROYECTO Remolque Carla Cargo | | CREADO POR D. Mosquera | | APROBADO POR D. Jeager | |
| NOMBRE DE PIEZA Tubo de acero 20x20x610 | | CODIGO 1.3.1 | | TIPO DE DOCUMENTO Part | |
| REDISEÑADO POR  OPEN SOURCE ECOLOGY GERMANY | DESARROLLADO POR  CARLA CARGO | LICENCIA  | NOMBRE DE ARCHIVO oseg_cbt_steel-pipe 20x20x0.61.ipt | | VERSION 1.0 |
| | | | ESCALA 1:1 | HOJA 21 | CANTIDAD 1 |
| | | | | | FECHA 04.12.20 |






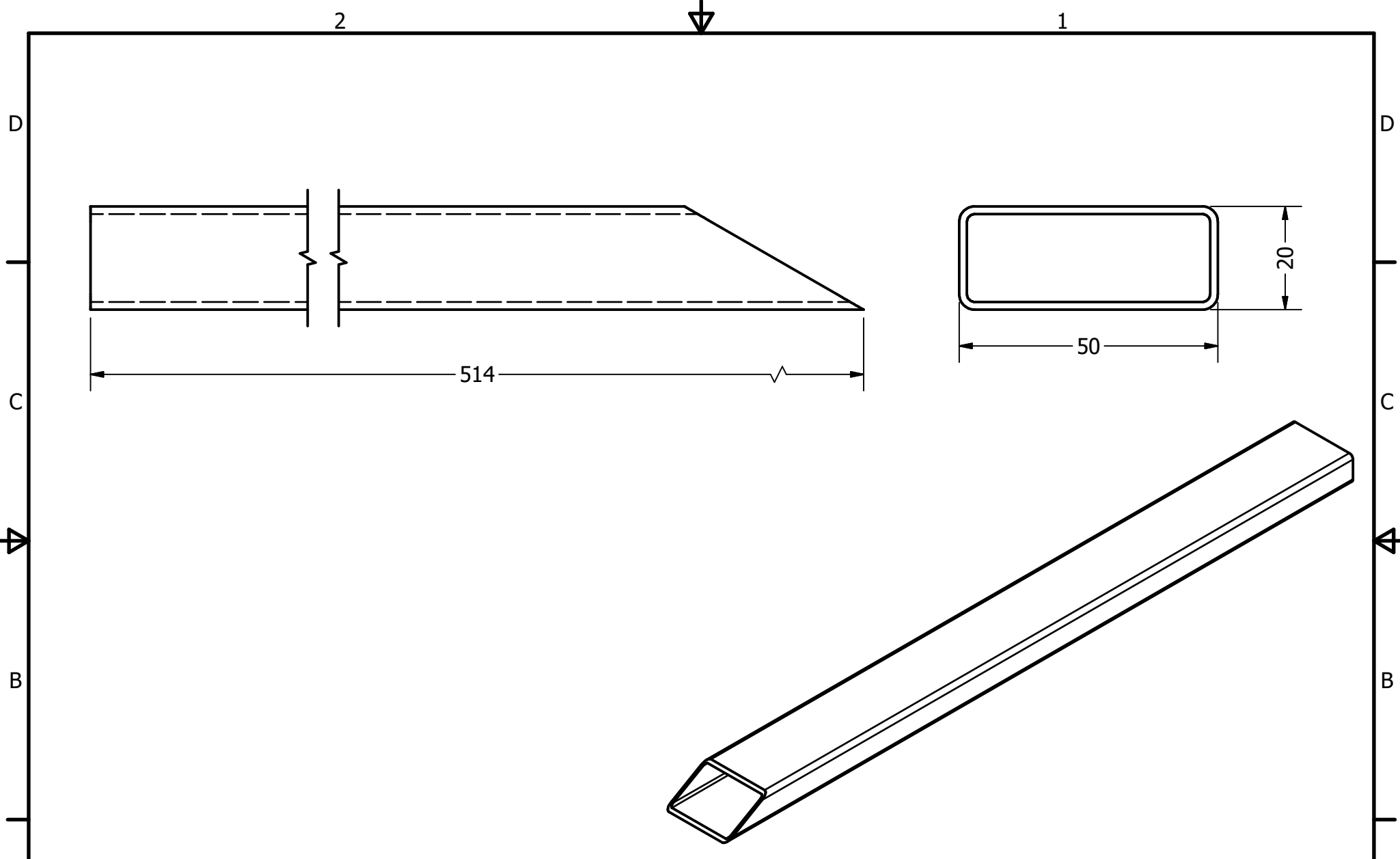
| | | | | | |
|---|--|---|---|----------------|-------------------|
| PROYECTO Remolque Carla Cargo | | CREADO POR D. Mosquera | APROBADO POR D. Jeager | | |
| NOMBRE DE PIEZA Tubo de acero 20x50x110 | | CODIGO 1.3.2 | TIPO DE DOCUMENTO Part | MATERIAL | |
| REDISEÑADO POR  OPEN SOURCE ECOLOGY GERMANY | DESARROLLADO POR  | LICENCIA  | NOMBRE DE ARCHIVO oseg_cbt_steel-pipe 20x50x110.ip | VERSION 1.0 | CANTIDAD 1 |
| | | | ESCALA 1:1 | HOJA 22 | FECHA 04.12.20 |






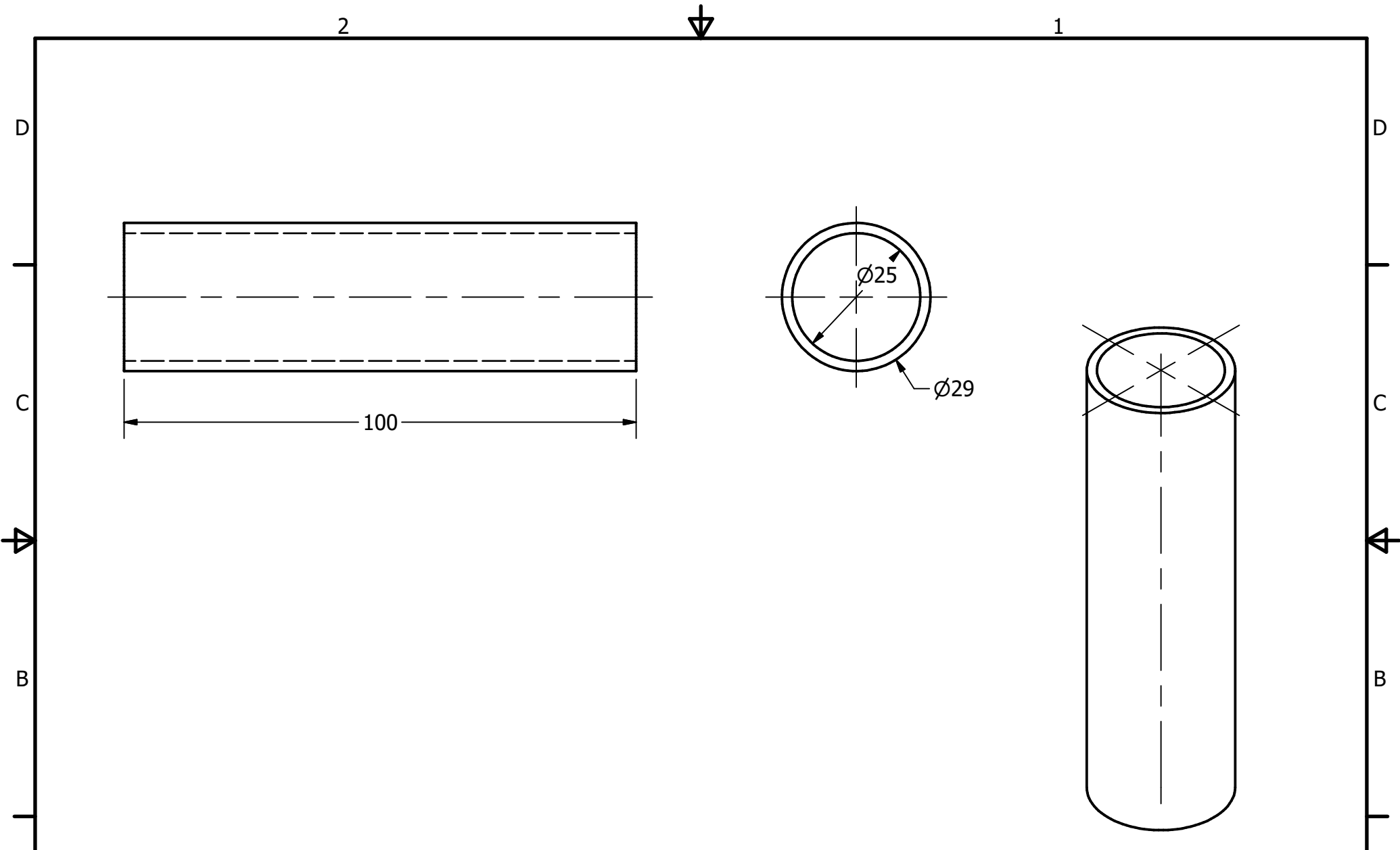
| | | | | | |
|---|--|---|---|----------------|-------------------|
| PROYECTO Remolque Carla Cargo | | CREADO POR D. Mosquera | APROBADO POR D. Jeager | | |
| NOMBRE DE PIEZA Tubo de acero 20x50x400 | | CODIGO 1.4.2 | TIPO DE DOCUMENTO Part | MATERIAL | |
| REDISEÑADO POR  OPEN SOURCE ECOLOGY GERMANY | DESARROLLADO POR  | LICENCIA  | NOMBRE DE ARCHIVO oseg_cbt_steel-pipe 20x50x0.20.ipt | VERSION 1.0 | CANTIDAD 1 |
| | | | ESCALA 1:1 | HOJA 23 | FECHA 04.12.20 |





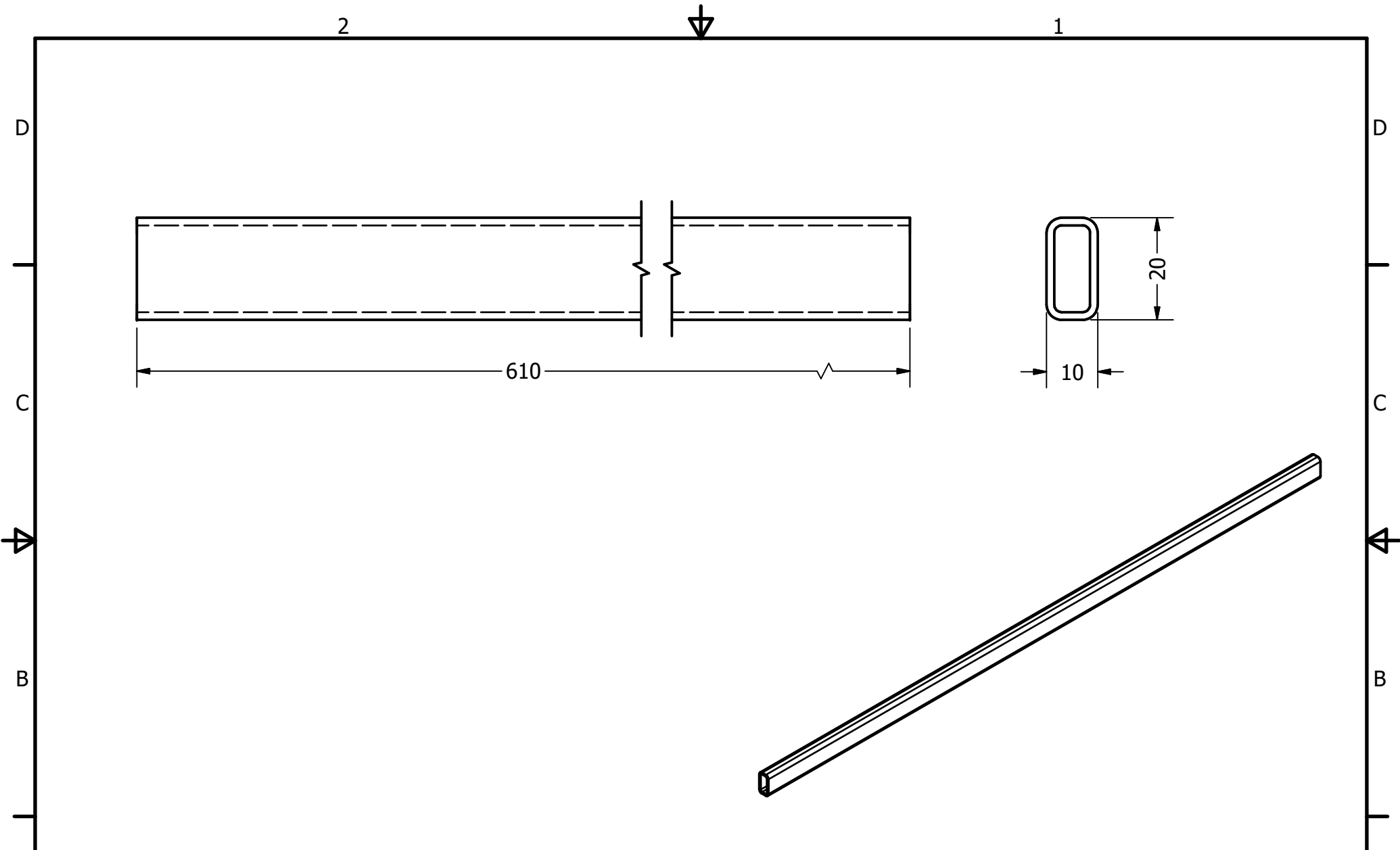
| | | | | | |
|---|--|---|---|----------------|-------------------|
| PROYECTO Remolque Carla Cargo | | CREADO POR D. Mosquera | APROBADO POR D. Jeager | | |
| NOMBRE DE PIEZA Tubo de acero 20x50x400 | | CODIGO 1.4.2 | TIPO DE DOCUMENTO Part | MATERIAL | |
| REDISEÑADO POR  OPEN SOURCE ECOLOGY GERMANY | DESARROLLADO POR  | LICENCIA  | NOMBRE DE ARCHIVO oseg_cbt_steel-pipe 20x50x0.40.ipt | VERSION 1.0 | CANTIDAD 1 |
| | | | ESCALA 1:1 | HOJA 24 | FECHA 04.12.20 |




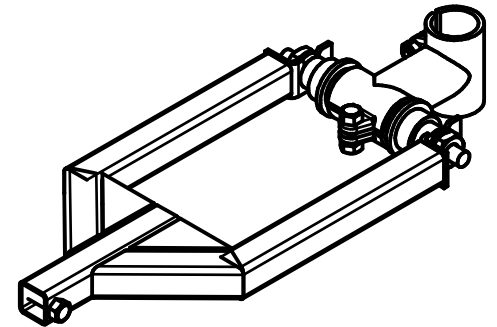
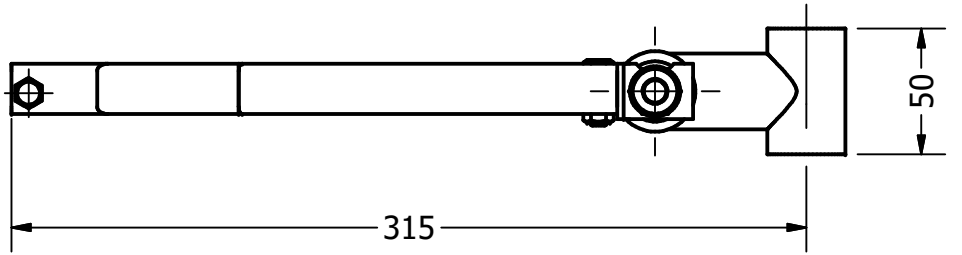
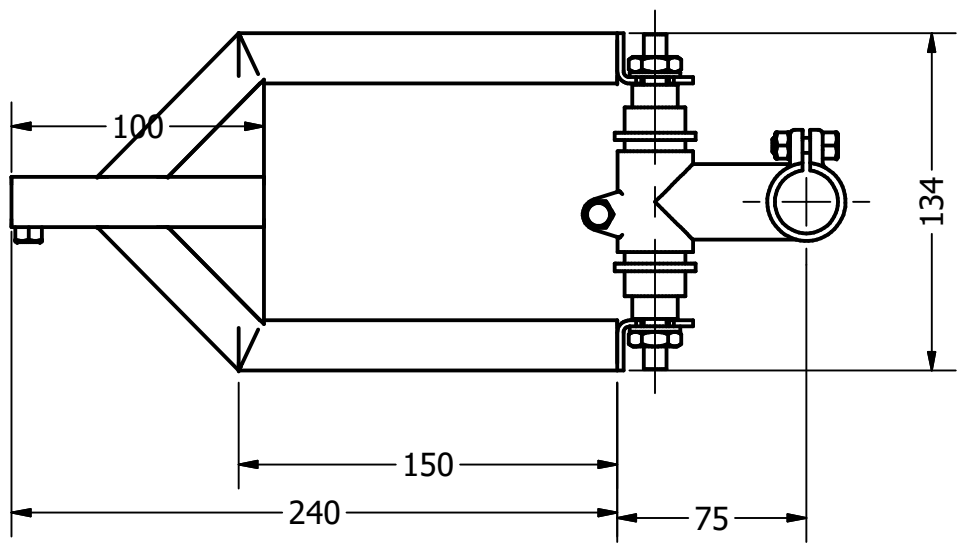
| | | | | | |
|---|--|--|--|---|--|
| PROYECTO Remolque Carla Cargo | | CREADO POR D. Mosquera | | APROBADO POR D. Jeager | |
| NOMBRE DE PIEZA Tubo de acero 20x50x500 | | CODIGO 1.4.3 | | TIPO DE DOCUMENTO Part | |
| REDISEÑADO POR  OPEN SOURCE ECOLOGY GERMANY | | DESARROLLADO POR  | | LICENCIA  | |
| | | NOMBRE DE ARCHIVO oseg_cbt_steel-pipe 20x50x0.50.igt | | VERSION 1.0 | |
| | | ESCALA 1:1 | | CANTIDAD 1 | |
| | | | | HOJA 25 | |
| | | | | FECHA 04.12.20 | |



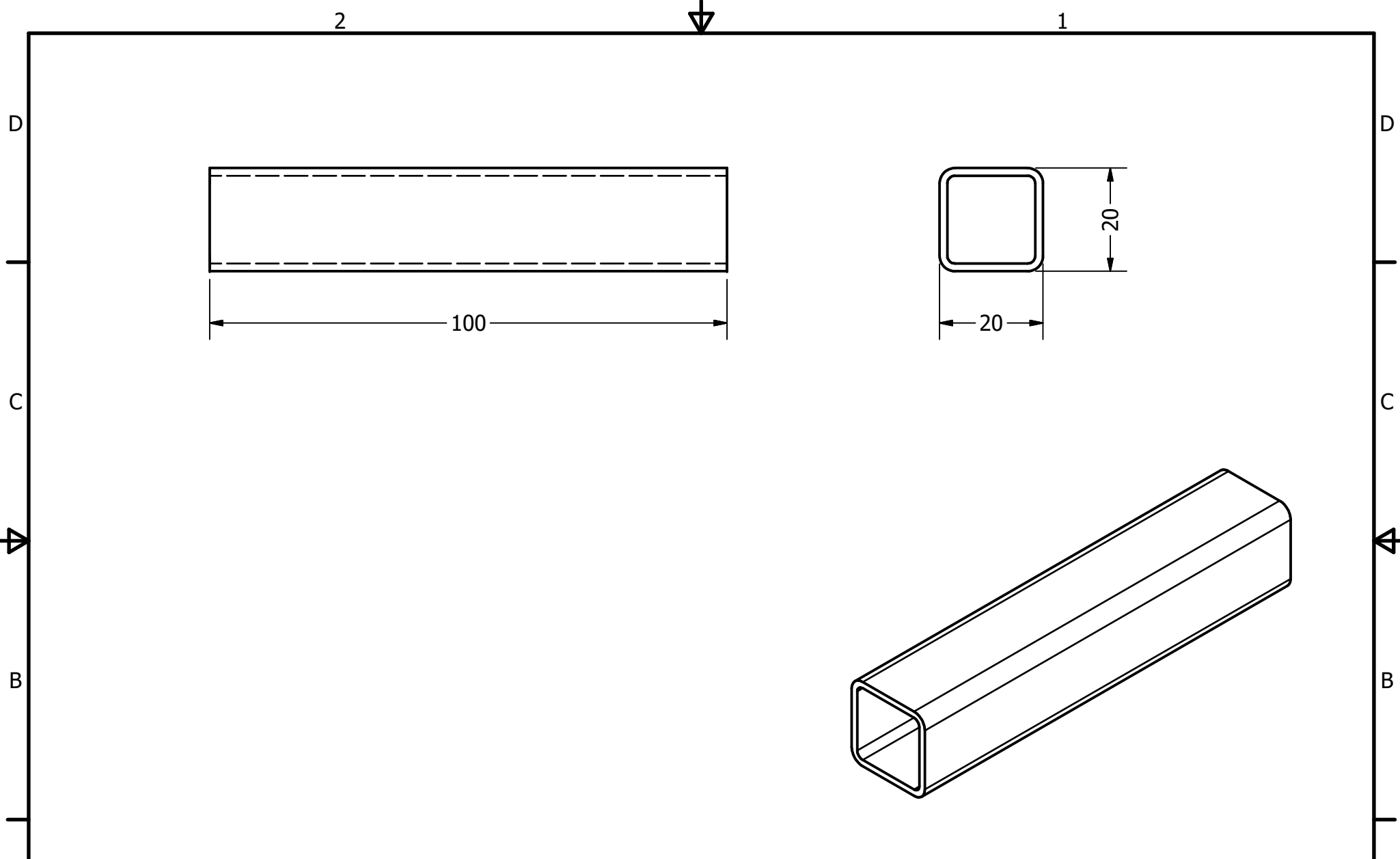
| | | | | | | |
|---|--|---|--|---------------------------|----------|----------|
| PROYECTO Remolque Carla Cargo | | CREADO POR D. Mosquera | | APROBADO POR D. Jeager | | |
| NOMBRE DE PIEZA Casquillo | | CODIGO 1.4.4 | | TIPO DE DOCUMENTO Part | | MATERIAL |
| REDISEÑADO POR | DESARROLLADO POR | LICENCIA | | NOMBRE DE ARCHIVO | | VERSION |
|  |  |  | | oseg_cbt_Bush.ipt | | 1.0 |
| OPEN SOURCE ECOLOGY GERMANY | | | | ESCALA | HOJA | CANTIDAD |
| | | | | 1:1 | 26 | 1 |
| | | | | | FECHA | |
| | | | | | 04.12.20 | |






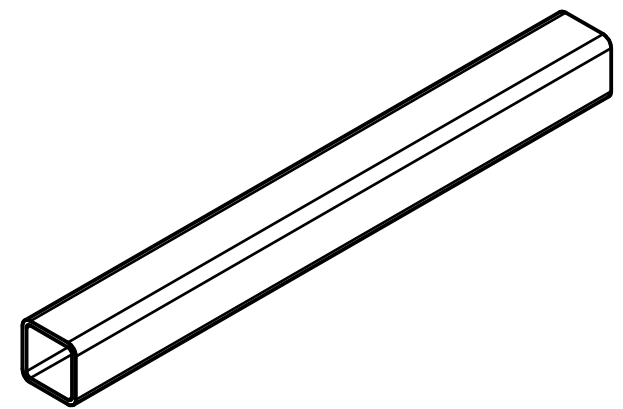
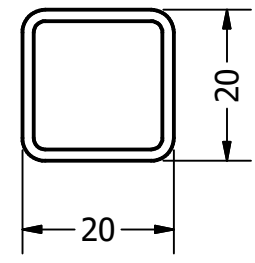
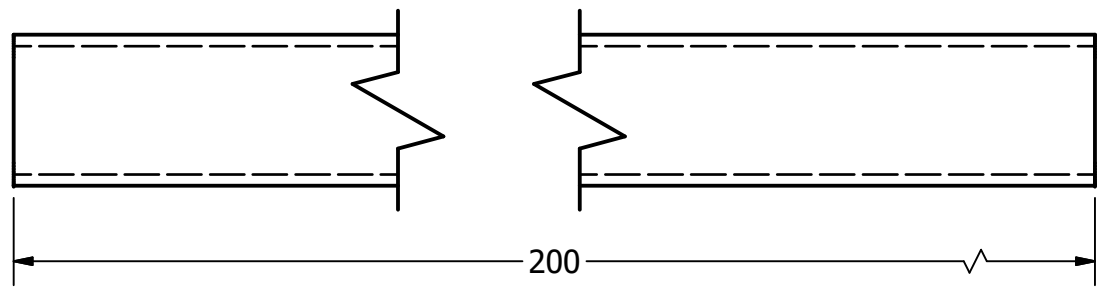
| | | | | | |
|---|---|---|--|----------------|-------------------|
| PROYECTO Remolque Carla Cargo | | CREADO POR D. Mosquera | APROBADO POR D. Jeager | | |
| NOMBRE DE PIEZA Tubo de acero 20x10x610 | | CODIGO 1.5 | TIPO DE DOCUMENTO Part | MATERIAL | |
| REDISEÑADO POR  OPEN SOURCE ECOLOGY GERMANY | DESARROLLADO POR  CARLA CARGO | LICENCIA  | NOMBRE DE ARCHIVO oseg_cbt_steel-pipe 20x10x610.ipt | VERSION 1.0 | CANTIDAD 1 |
| | | | ESCALA 1:1 | HOJA 27 | FECHA 04.12.20 |






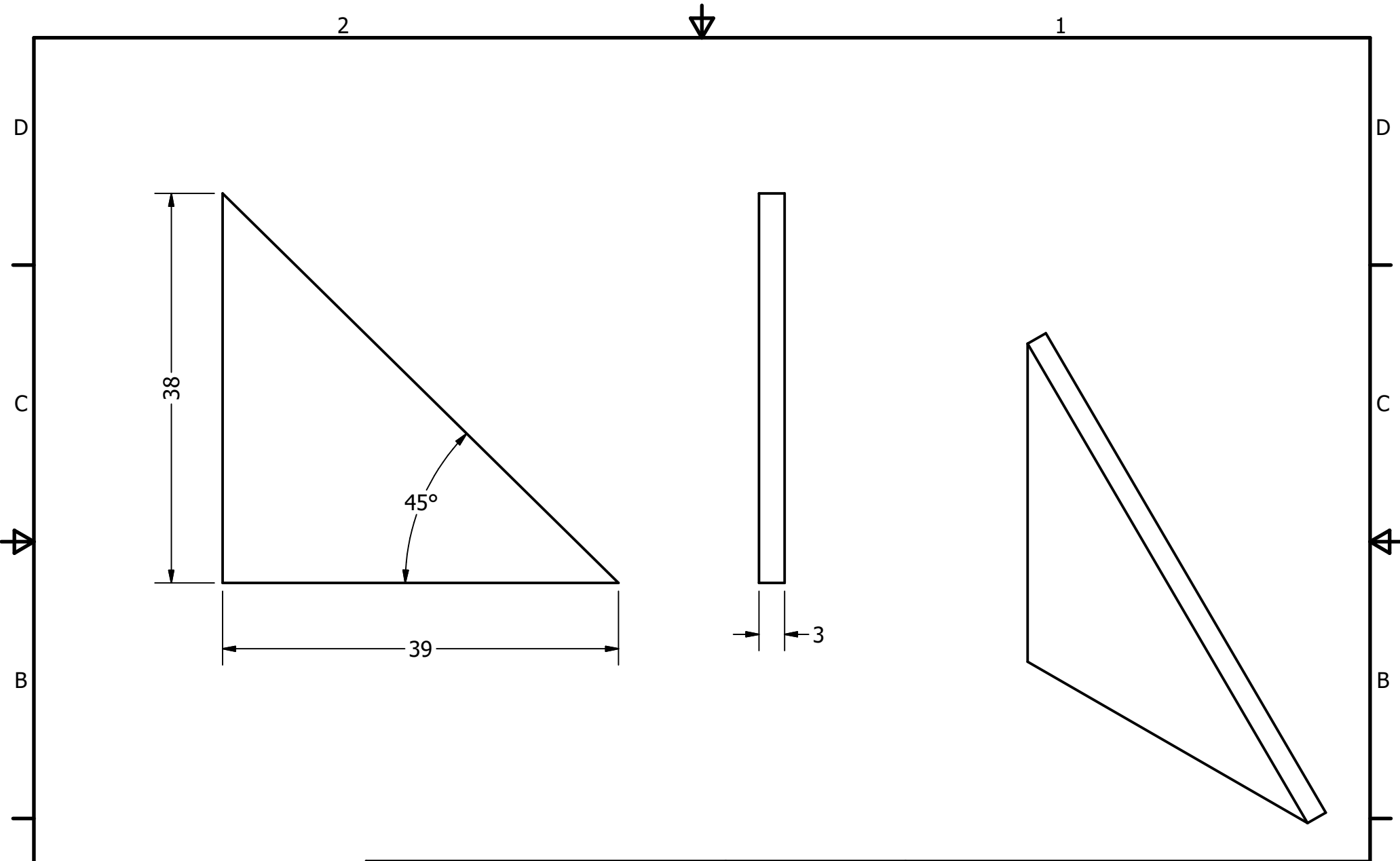
| | | | | | |
|---|--|---|--|----------------|-------------------|
| PROYECTO Remolque Carla Cargo | | CREADO POR D. Mosquera | APROBADO POR D. Jeager | | |
| NOMBRE DE PIEZA horquilla de soporte | | CODIGO 3 | TIPO DE DOCUMENTO ASSEMBLY | MATERIAL | |
| REDISEÑADO POR  OPEN SOURCE ECOLOGY GERMANY | DESARROLLADO POR  CARLA CARGO | LICENCIA  | NOMBRE DE ARCHIVO oseg_cbt_support fork.iam | VERSION 1.0 | CANTIDAD 1 |
| | | | ESCALA 1:1 | HOJA 28 | FECHA 04.12.20 |






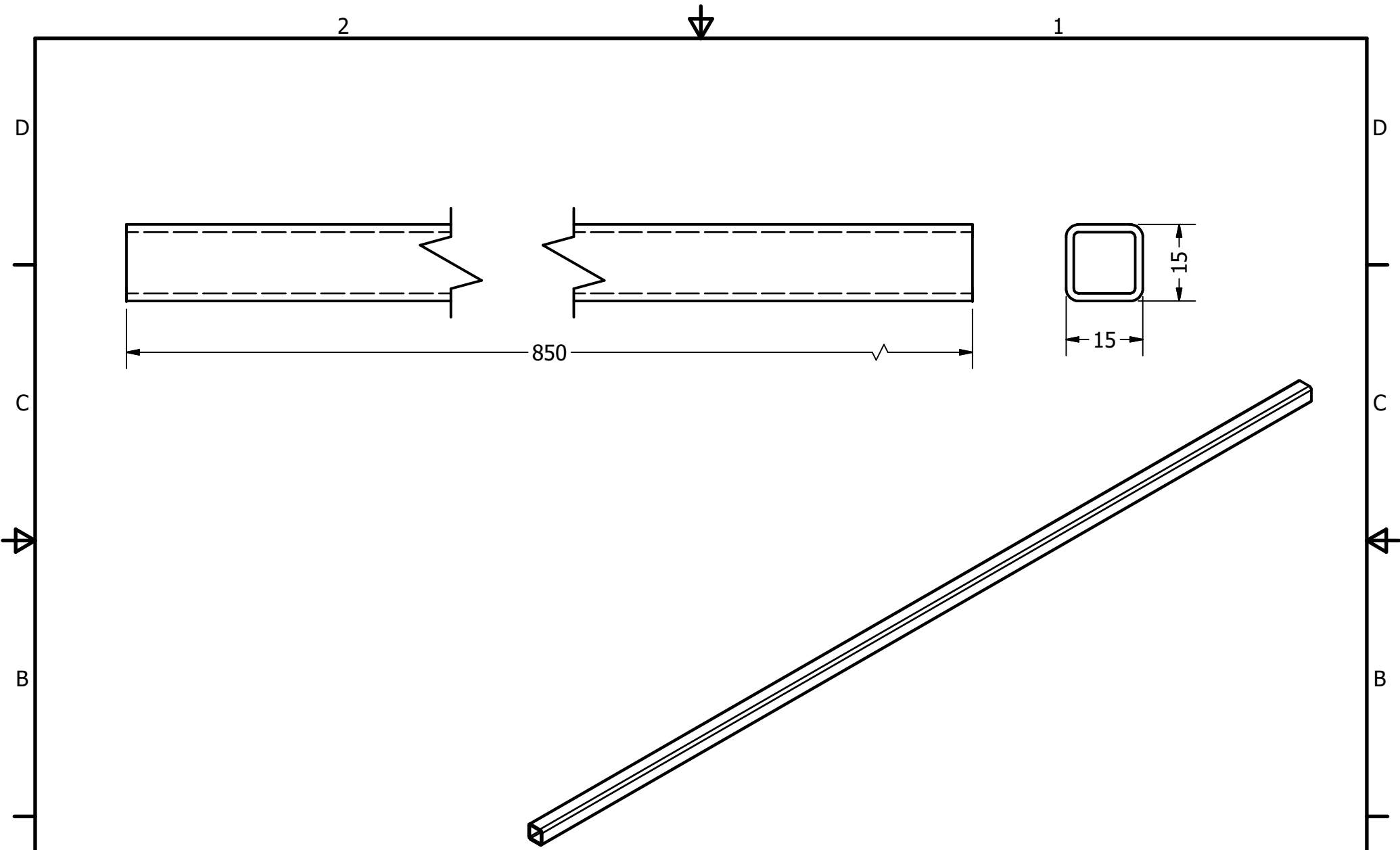
| | | | | | |
|---|--|---|---|----------------|-------------------|
| PROYECTO Remolque Carla Cargo | | CREADO POR D. Mosquera | APROBADO POR D. Jeager | | |
| NOMBRE DE PIEZA Tubo de acero 20x20x100 | | CODIGO 3.2 | TIPO DE DOCUMENTO Part | MATERIAL | |
| REDISEÑADO POR  OPEN SOURCE ECOLOGY GERMANY | DESARROLLADO POR  | LICENCIA  | NOMBRE DE ARCHIVO oseg_cbt_steel-pipe 20x20x100.ip | VERSION 1.0 | CANTIDAD 1 |
| | | | ESCALA 1:1 | HOJA 29 | FECHA 04.12.20 |






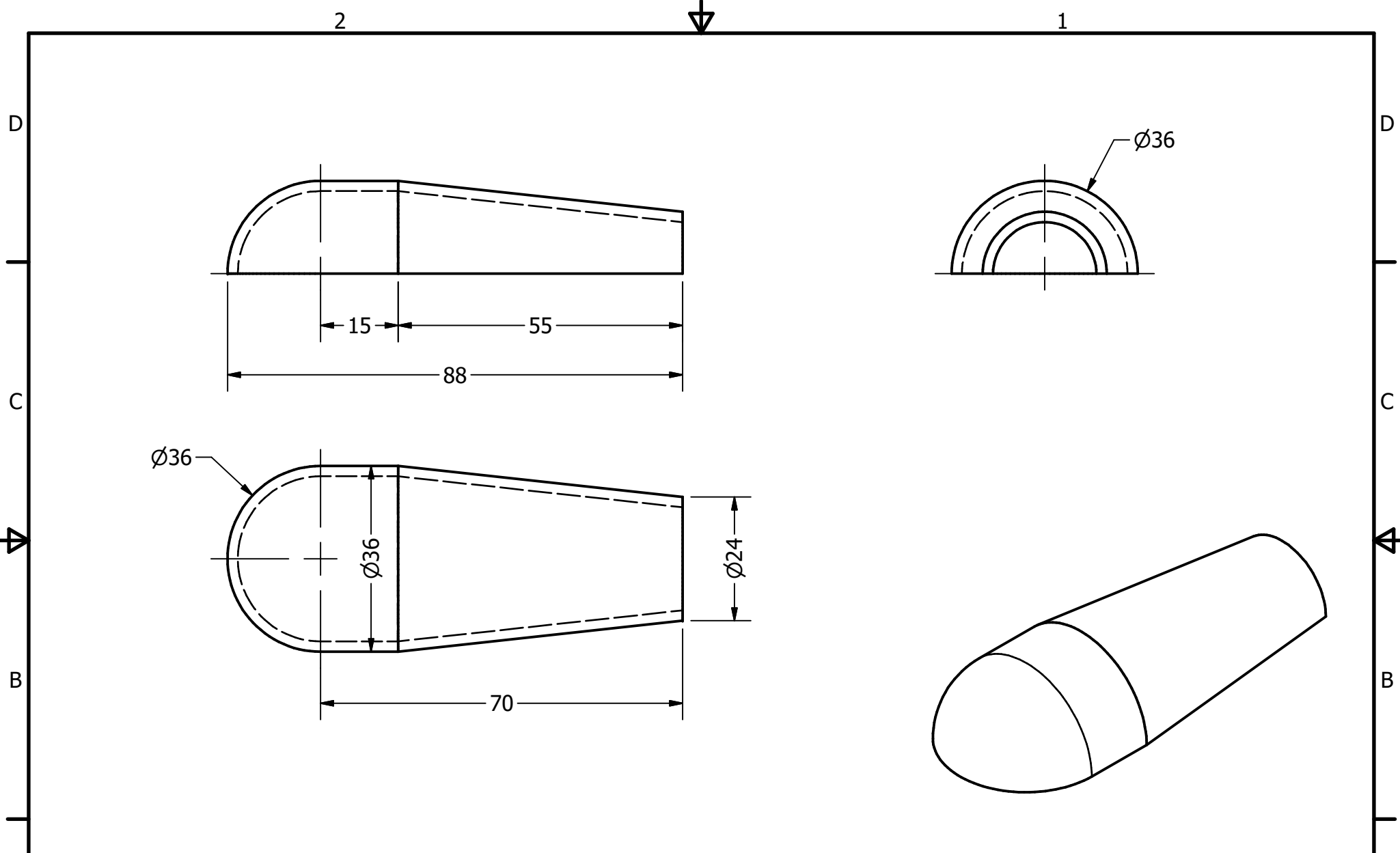
| | | | | | |
|---|---|---|---|----------------|-------------------|
| PROYECTO Remolque Carla Cargo | | CREADO POR D. Mosquera | APROBADO POR D. Jeager | | |
| NOMBRE DE PIEZA Tubo de acero 20x20x200 | | CODIGO 3.3 | TIPO DE DOCUMENTO Part | MATERIAL | |
| REDISEÑADO POR  OPEN SOURCE ECOLOGY GERMANY | DESARROLLADO POR  CARLA CARGO | LICENCIA  | NOMBRE DE ARCHIVO oseg_cbt_steel-pipe 20x20x0.20.ipt | VERSION 1.0 | CANTIDAD 1 |
| | | | ESCALA 1:1 | HOJA 30 | FECHA 04.12.20 |






| | | | | | | |
|--|---|--|--|--|--------------------------|-----------------------|
| PROYECTO Remolque Carla Cargo | | CREADO POR D. Mosquera | | APROBADO POR D. Jeager | | |
| NOMBRE DE PIEZA flanqueador triangular | | CODIGO 3.4 | | TIPO DE DOCUMENTO Part | | MATERIAL |
| REDISEÑADO POR  OPEN SOURCE ECOLOGY GERMANY | DESARROLLADO POR  CARLA CARGO | LICENCIA  | | NOMBRE DE ARCHIVO oseg_cbt_triangular-flancher.ipt | | VERSION 1.0 |
| | | | | ESCALA 1:1 | HOJA 31 | CANTIDAD 1 |
| | | | | | FECHA 04.12.20 | |



| | | | | | |
|---|--|---|--|----------------|-------------------|
| PROYECTO Remolque Carla Cargo | | CREADO POR D. Mosquera | APROBADO POR D. Jeager | | |
| NOMBRE DE PIEZA Tubo de acero 20x20x850 | | CODIGO 4.1 | TIPO DE DOCUMENTO Part | MATERIAL | |
| REDISEÑADO POR  OPEN SOURCE ECOLOGY GERMANY | DESARROLLADO POR  | LICENCIA  | NOMBRE DE ARCHIVO cseg_cbt_steel-pipe 15x15x0.85.ip | VERSION 1.0 | CANTIDAD 1 |
| | | | ESCALA 1:1 | HOJA 34 | FECHA 04.12.20 |



| | | | | | | |
|---|---|---|---------------|--|------------------------------------|----------------|
| PROYECTO Remolque Carla Cargo | | CREADO POR D. Mosquera | | APROBADO POR D. Jeager | | |
| NOMBRE DE PIEZA acoplamiento | | CODIGO 4.2 | | TIPO DE DOCUMENTO Part | | MATERIAL |
| REDISEÑADO POR  OPEN SOURCE ECOLOGY GERMANY | DESARROLLADO POR  CARLA CARGO | LICENCIA  | | NOMBRE DE ARCHIVO oseg_cbt_coupling.ipt | | VERSION 1.0 |
| | | | ESCALA 1:1 | HOJA 35 | CANTIDAD 1 FECHA 04.12.20 | |