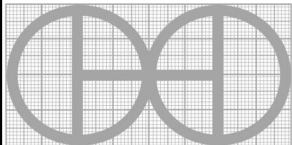
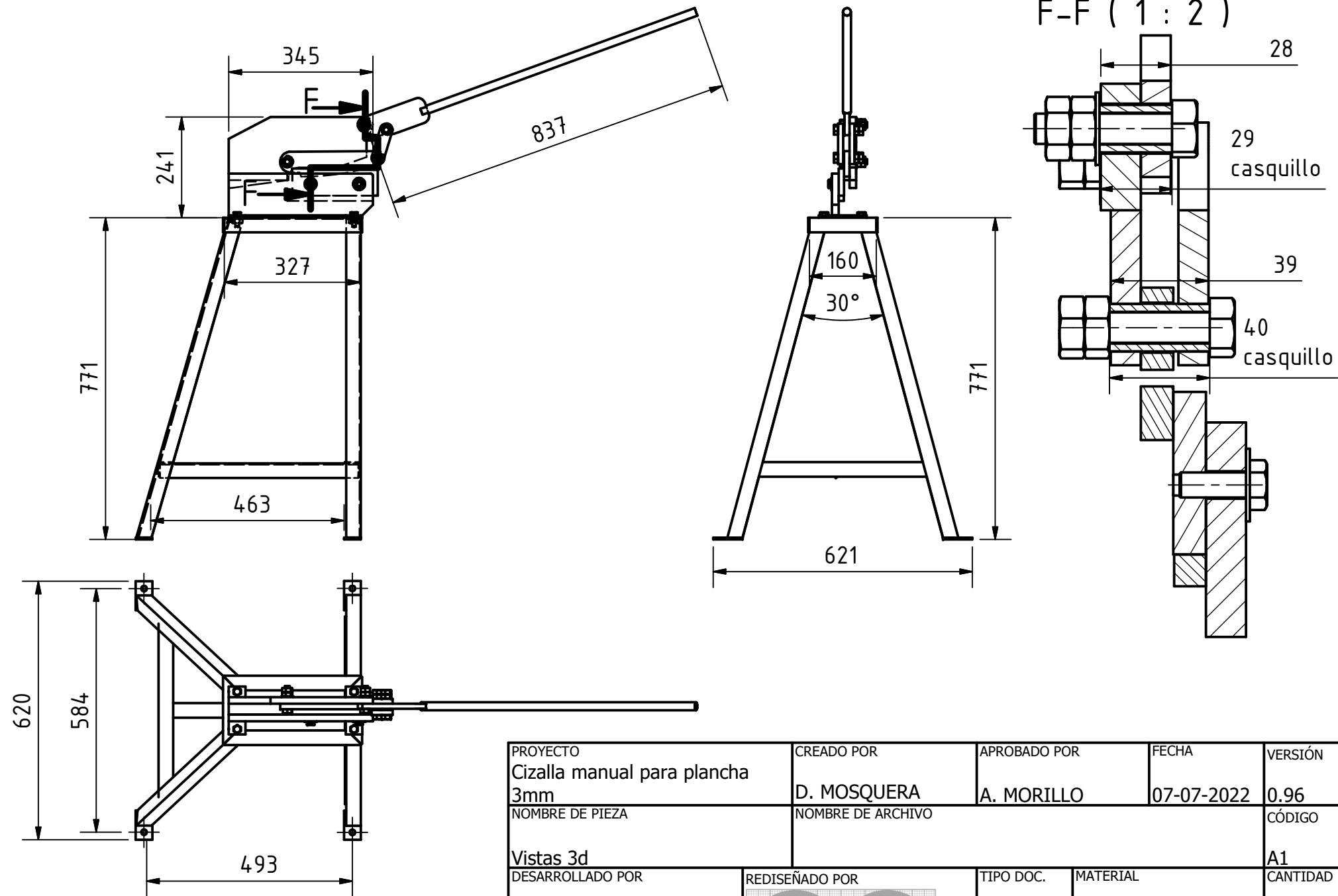
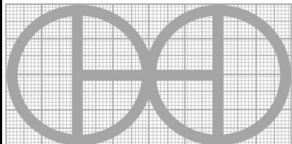
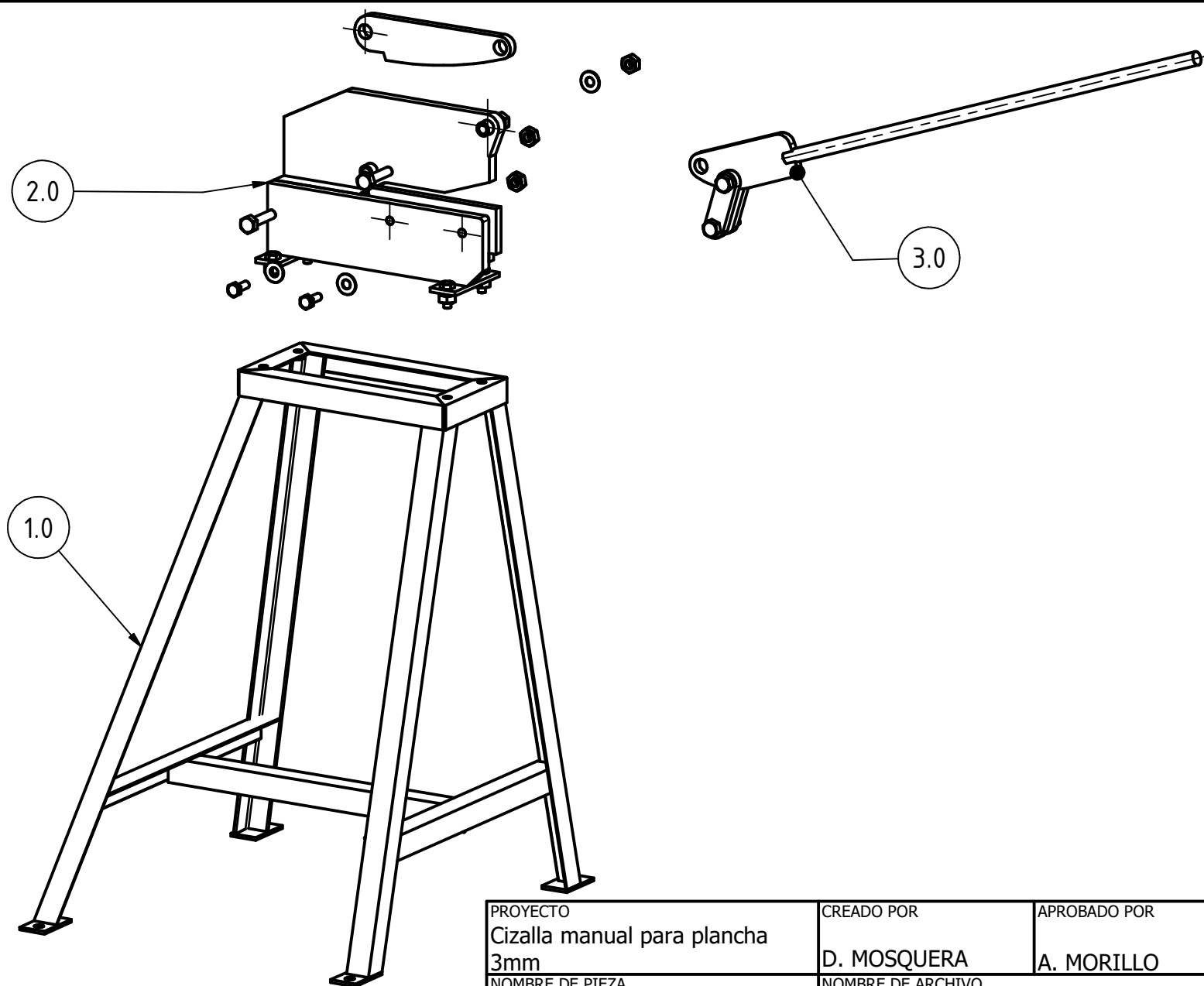
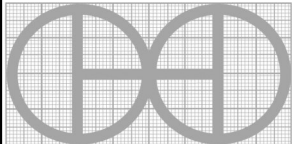


PROYECTO Cizalla manual para plancha 3mm	CREADO POR D. MOSQUERA	APROBADO POR A. MORILLO	FECHA 07-07-2022	VERSIÓN 0.96
NOMBRE DE PIEZA Vistas 3d	NOMBRE DE ARCHIVO oho_cm3_cizalla-manual-para-plancha-3mm.iam			CÓDIGO A1
DESARROLLADO POR Metal Extreme- Youtube	REDISEÑADO POR 	TIPO DOC. Assembly	MATERIAL	CANTIDAD 1
		LICENCIA CC-BY-SA 4.0	ESCALA 1:6	HOJA 1 /31



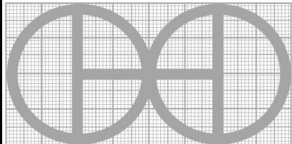
PROYECTO Cizalla manual para plancha 3mm		CREADO POR D. MOSQUERA	APROBADO POR A. MORILLO	FECHA 07-07-2022	VERSIÓN 0.96
NOMBRE DE PIEZA Vistas 3d		NOMBRE DE ARCHIVO			CÓDIGO A1
DESARROLLADO POR		REDISEÑADO POR	TIPO DOC. Assembly	MATERIAL	CANTIDAD 1
Metal Extreme- Youtube			LICENCIA CC-BY-SA 4.0		HOJA 2 /31
			OHIO e.V.	ESCALA 1:12	



PROYECTO Cizalla manual para plancha 3mm	CREADO POR D. MOSQUERA	APROBADO POR A. MORILLO	FECHA 07-07-2022	VERSIÓN 0.96
NOMBRE DE PIEZA Vistas de explosión 3d	NOMBRE DE ARCHIVO oho_cm3_cizalla-manual-para-plancha-3mm.ipn			CÓDIGO A2
DESARROLLADO POR Metal Extreme- Youtube	REDISEÑADO POR 	TIPO DOC. Assembly	MATERIAL	CANTIDAD 1
		LICENCIA CC-BY-SA 4.0	ESCALA 1:8	HOJA 3 /31

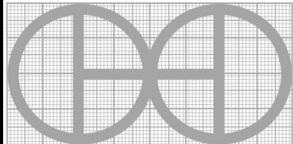
PARTS LIST

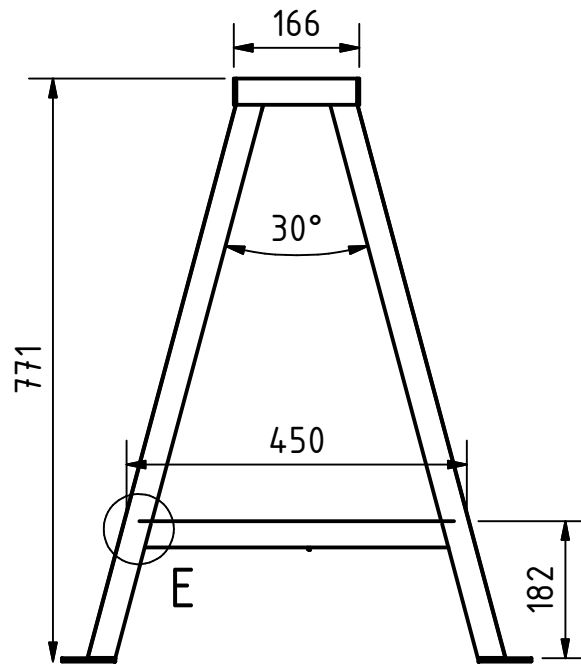
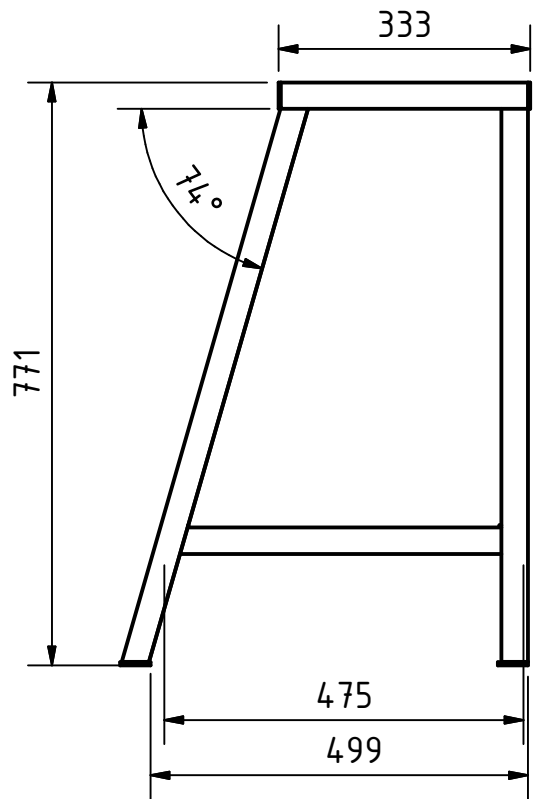
POS	CANT	NOMBRE DE PIEZA	NOMBRE DE ARCHIVO	TIPO PZA	ESPECIFICACIONES	HOJA
A1	1	Vistas 3d	oho_cm3_cizalla-manual-para-plancha-3mm.iam			1
A1	1	Vistas 3d				2
A2	1	Vistas de explosión 3d	oho_cm3_cizalla-manual-para-plancha-3mm.ipn			3
B1		Parts list				4
B2		Parts list				5
1.0	1	Estructura mesa	oho_cm3_estructura-mesa.iam			6
1.0	1	Estructura mesa	oho_cm3_estructura-mesa.ipn			7
1.1	2	Angulo de mesa	oho_cm3_angulo-mesa.ipt	Production	Ángulo 1 1/2*1 1/2"*4mm, acero a36	8
1.2	2	Angulo lateral mesa	oho_cm3_angulo-lateral-mesa.ipt	Production	Ángulo 1 1/2*1 1/2"*4mm, acero a36	9
1.3	2	Angulo delante mesa	oho_cm3_pata-delante-mesa.ipt	Production	Ángulo 1 1/2*1 1/2"*4mm, acero a36	10
1.4	2	Angulo pata detras mesa	oho_cm3_estructura-mesa.ipn	Production	Ángulo 1 1/2*1 1/2"*4mm, acero a36	11
1.5	2	Angulo refuerzo de mesa	oho_cm3_angulo-refuerzo-mesa.ipt	Production	Ángulo 1 1/2*1 1/2"*4mm, acero a36	12
1.6	1	Angulo2 refuerzo mesa	oho_cm3_angulo2-refuerzo-mesa.ipt	Production	Ángulo 1 1/2*1 1/2"*4mm, acero a36	13
1.7	4	Lamina de anclaje	oho_cm3_lamina-anclaje.ipt	Production	Pletina 1 1/2*3/16", acero a36	14
2.0	1	Cuerpo de cizalla	oho_cm3_bases.iam			15
2.0	1	Cuerpo de cizalla	oho_cm3_bases.ipn			16
2.1	1	Lamina base inferior	oho_cm3_lamina-base-infer.ipt	Production	Plancha 16mm, acero a36	17
2.2	1	Centro de soportes b	oho_cm3_centro-de-soportes.ipt	Production	Plancha 16mm, acero a36	18
2.3	1	Lamina base superior	oho_cm3_lamina-base-super.ipt	Production	Plancha 16mm, acero a36	19
2.4	2	Lamina apoyo	oho_cm3_apoyo.ipt	Production	Pletina 1 1/2*3/16", acero a36	20
2.5	1	Soporte1 de cuchilla	oho_cm3_soporte1-de-cuchilla.ipt	Production	Barra cuadrada 1/2", acero a36	21
2.6	1	Soporte2 de cuchilla	oho_cm3_soporte2-de-cuchilla.ipt	Production	Barra cuadrada 1/2", acero a36	22
2.7	1	Cuchilla movil	oho_cm3_cuchilla-movil.ipt	Production	Hoja de ballesta 10mm, acero 9260, opcional 13mm	23
2.8	1	Cuchilla fija	oho_cm3_cuchilla-Fija.ipt	Production	Hoja de ballesta 10 mm, acero 9260, opcional 13mm	24
2.9	2	Tornillo para pivote	oho_cm3_bolt-M20x40.ipt	Standard	Tornillo hexagonal 1/2*2 1/4" nc	
2.10	6	Tornillo cuchilla fija	oho_cm3_bolt-M10x30.ipt	Standard	Tornillo hexagonal 3/8*1 1/8" nc, opcional 1"	
2.11	4	Tuerca de pivote		Standard	Tuerca hexagonal 1/2" nc	
2.12	2	Arandela2		Standard	Arandela plana para 1/2"	
2.13	2	Arandela		Standard	Arandela plana para 3/8"	
2.14	4	Tuerca de soporte	oho_cm3_tuercaM10.ipt	Standard	Tuerca hexagonal 3/8" nc	

PROYECTO Cizalla manual para plancha 3mm		CREADO POR D. MOSQUERA	APROBADO POR A. MORILLO	FECHA 07-07-2022	VERSIÓN 0.96
NOMBRE DE PIEZA Parts list		NOMBRE DE ARCHIVO			CÓDIGO B1
DESARROLLADO POR	REDISEÑADO POR	TIPO DOC.	MATERIAL	CANTIDAD	
		Parts list			
Metal Extreme- Youtube		LICENCIA CC-BY-SA 4.0	ESCALA	HOJA 4 /31	

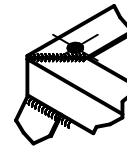
PARTS LIST

POS	CANT	NOMBRE DE PIEZA	NOMBRE DE ARCHIVO	TIPO PZA	ESPECIFICACIONES	HOJA
2.15	2	Casquillo de apoyo	oho_cm3_casquillos-apoyo.ipt	Production	Barra redonda 3/4", acero a36	25
3.0	1	Palanca	oho_cm3_palanca.iam			26
3.0	1	Palanca	oho_cm3_palanca.ipn			27
3.1	1	Brazo de palanca	oho_cm3_brazo-palanca.ipt	Production	Plancha 12mm, acero a36	28
3.2	1	Barra de palanca	oho_cm3_barra-palanca.ipt	Production	Pletina 3/16" o barra redonda 3/4"	29
3.3	2	Nervios de palanca	oho_cm3_nervios-palanca.ipt	Production	Plancha 12mm, acero a36	30
3.4	2	Casquillos de palanca	oho_cm3_casquillo-apoyo.ipt	Production	Barra redonda 3/4", acero a36	31
3.5	2	Tornillo union	oho_cm3_bolt-M10x40.ipt	Standard	Tornillo hexagonal 1/2*2 1/2" nc	
3.6	4	Tuerca de nervio		Standard	Tuerca hexagonal 1/2" nc	

PROYECTO Cizalla manual para plancha 3mm		CREADO POR D. MOSQUERA	APROBADO POR A. MORILLO	FECHA 07-07-2022	VERSIÓN 0.96
NOMBRE DE PIEZA Parts list		NOMBRE DE ARCHIVO			CÓDIGO B2
DESARROLLADO POR Metal Extreme- Youtube	REDISEÑADO POR 	TIPO DOC. Parts list	MATERIAL	CANTIDAD	
		LICENCIA CC-BY-SA 4.0	ESCALA	HOJA 5 /31	



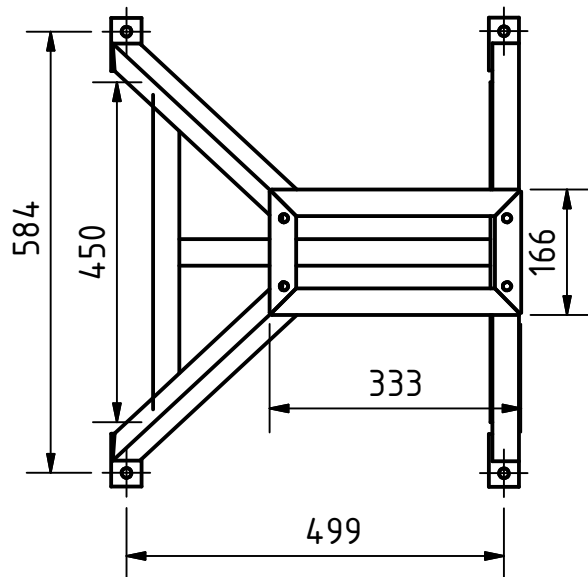
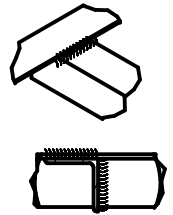
Det.A



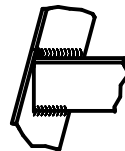
Det.B



Det.C

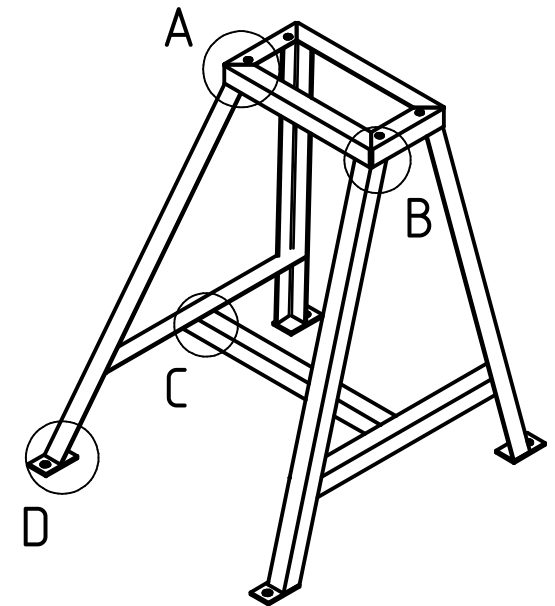


Det. E

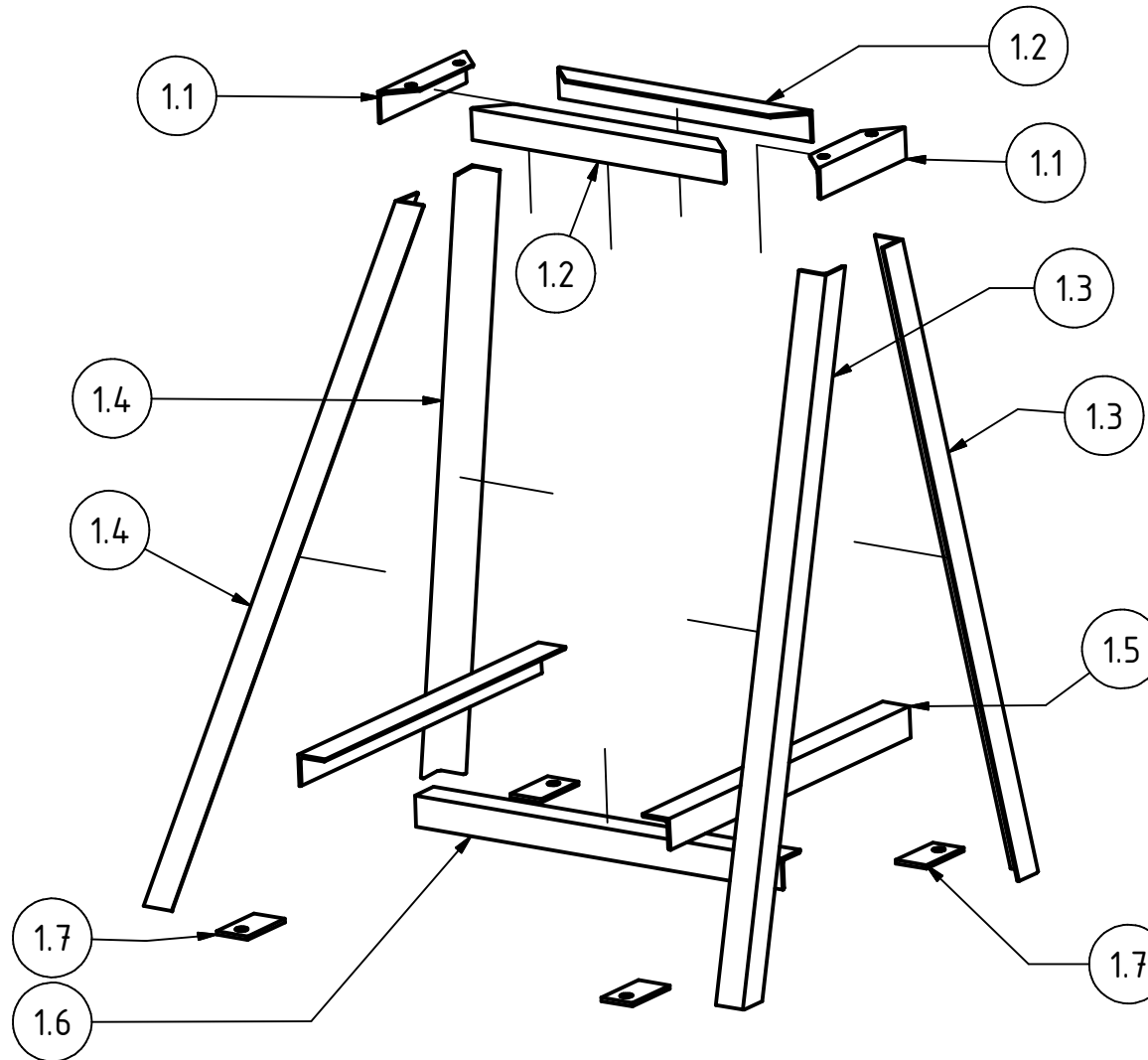


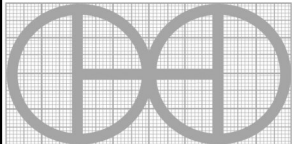
4 esquinas

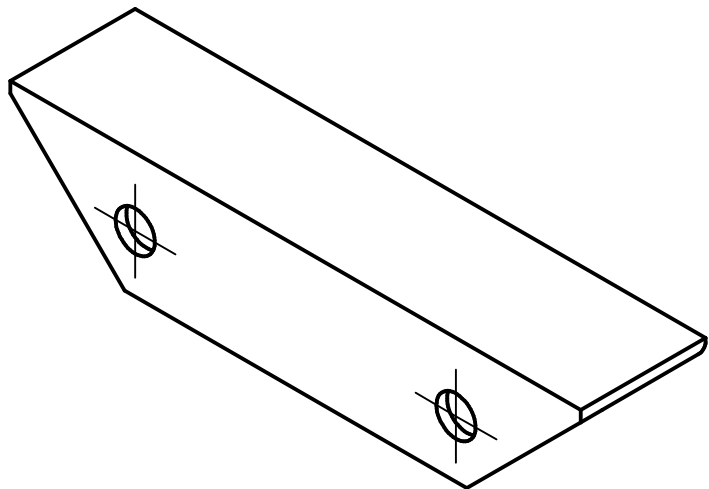
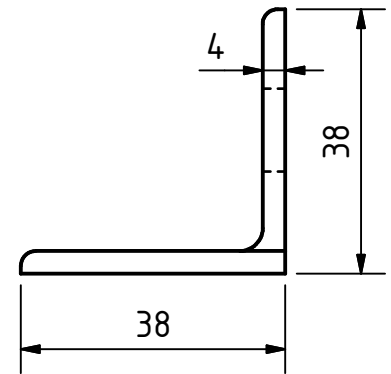
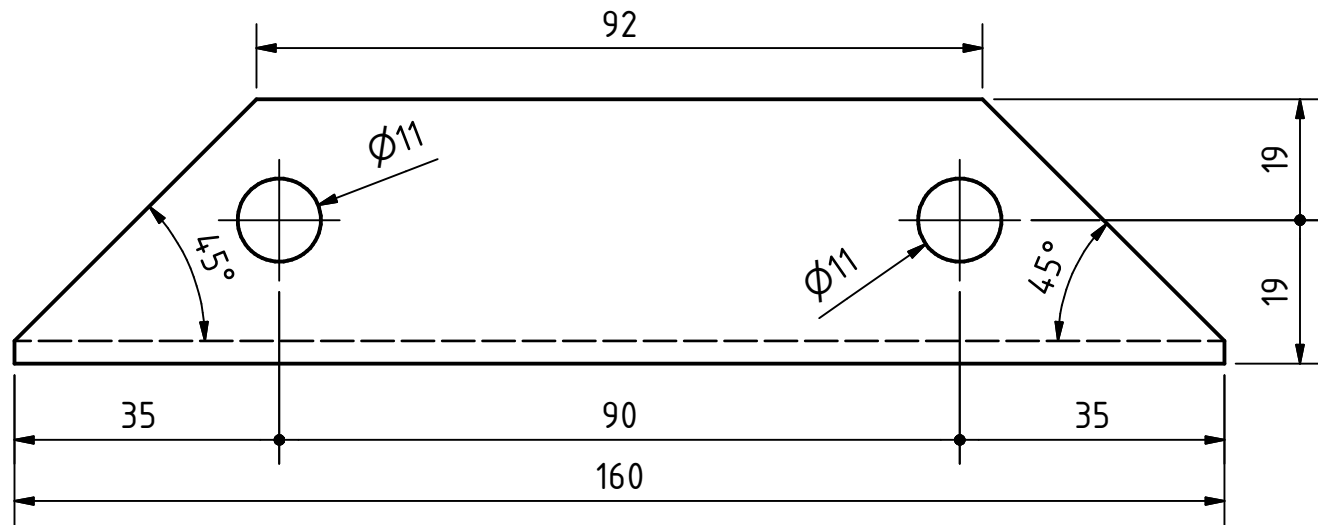
Det.D



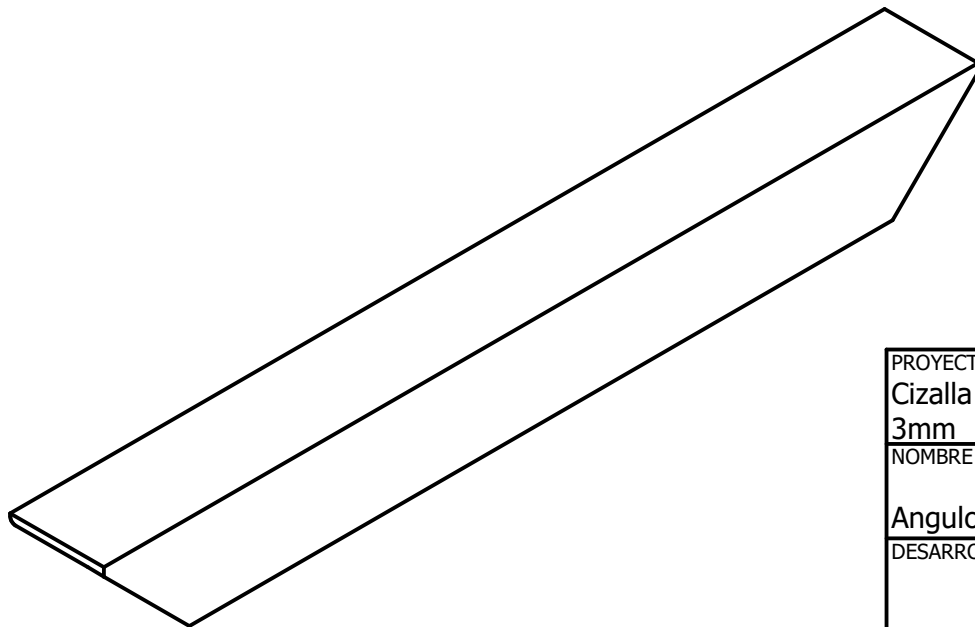
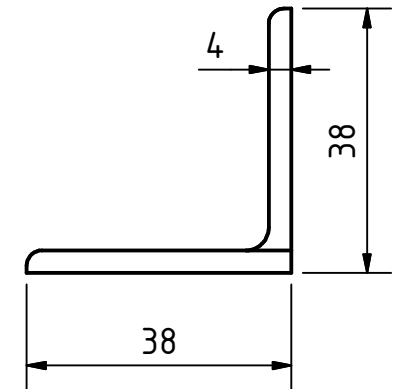
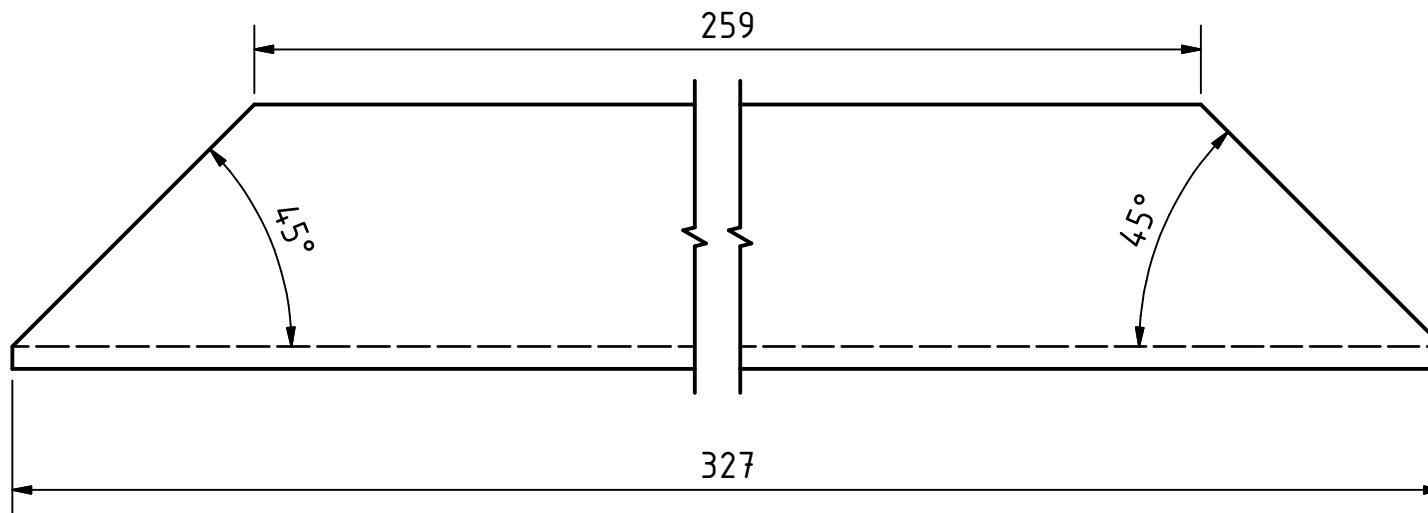
PROYECTO Cizalla manual para plancha 3mm	CREADO POR D. MOSQUERA	APROBADO POR A. MORILLO	FECHA 07-07-2022	VERSIÓN 0.96
NOMBRE DE PIEZA Estructura mesa	NOMBRE DE ARCHIVO oho_cm3_estructura-mesa.iam			CÓDIGO 1.0
DESARROLLADO POR	REDISEÑADO POR	TIPO DOC. Assembly	MATERIAL	CANTIDAD 1
Metal Extreme- Youtube		OHIO e.V. LICENCIA CC-BY-SA 4.0	ESCALA 1:10	HOJA 6 /31



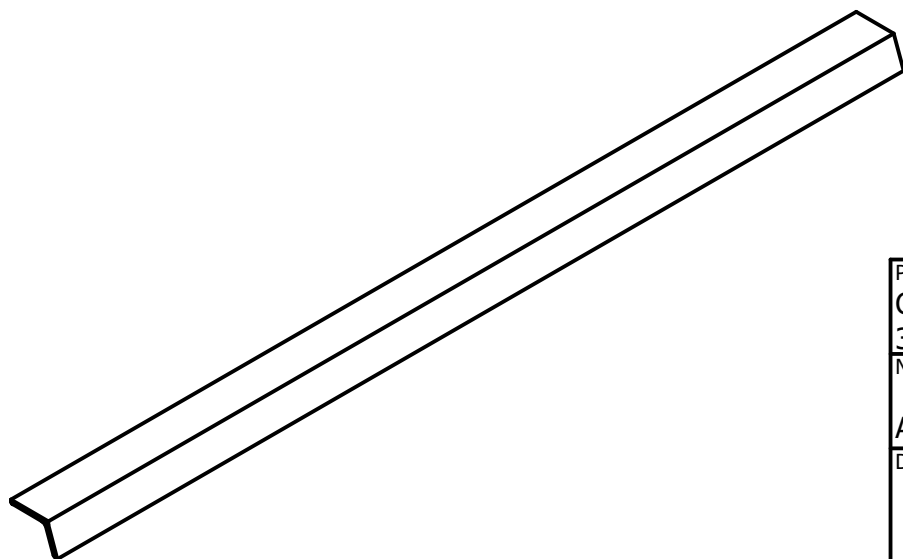
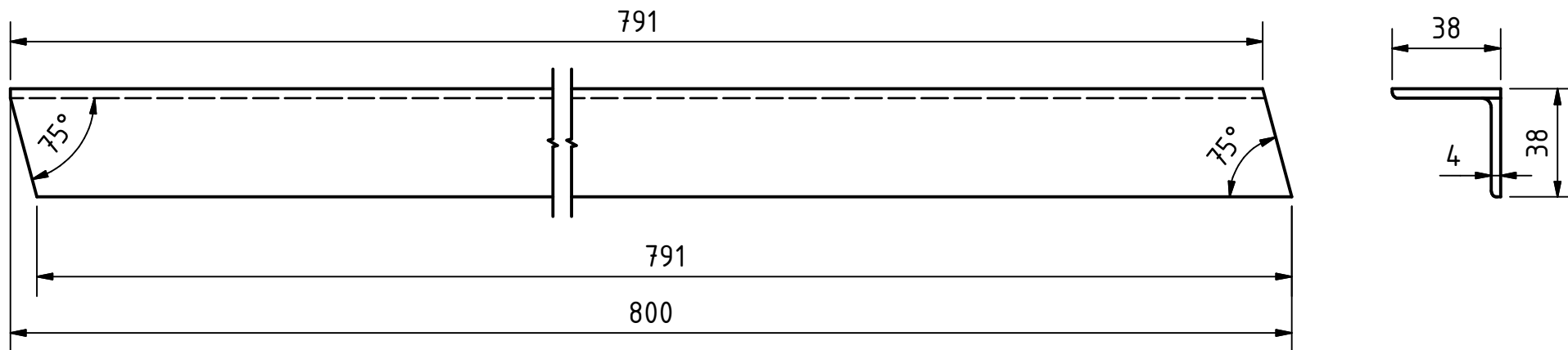
PROYECTO Cizalla manual para plancha 3mm		CREADO POR D. MOSQUERA		APROBADO POR A. MORILLO		FECHA 07-07-2022		VERSIÓN 0.96		
NOMBRE DE PIEZA Estructura mesa				NOMBRE DE ARCHIVO oho_cm3_estructura-mesa.ipn				CÓDIGO 1.0		
DESARROLLADO POR Metal Extreme- Youtube			REDISEÑADO POR 			TIPO DOC. Assembly		MATERIAL 		CANTIDAD 1
LICENCIA CC-BY-SA 4.0						ESCALA 1:8		HOJA 7 /31		



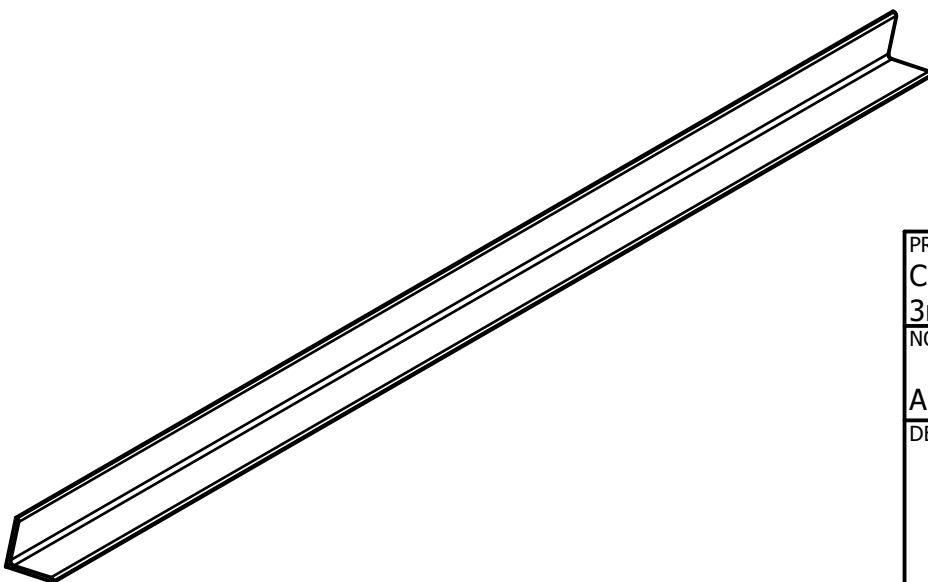
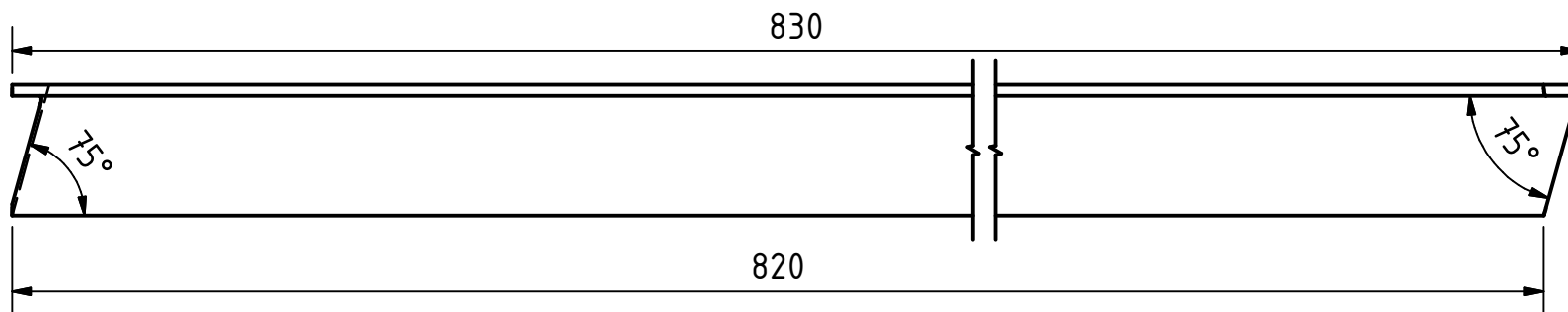
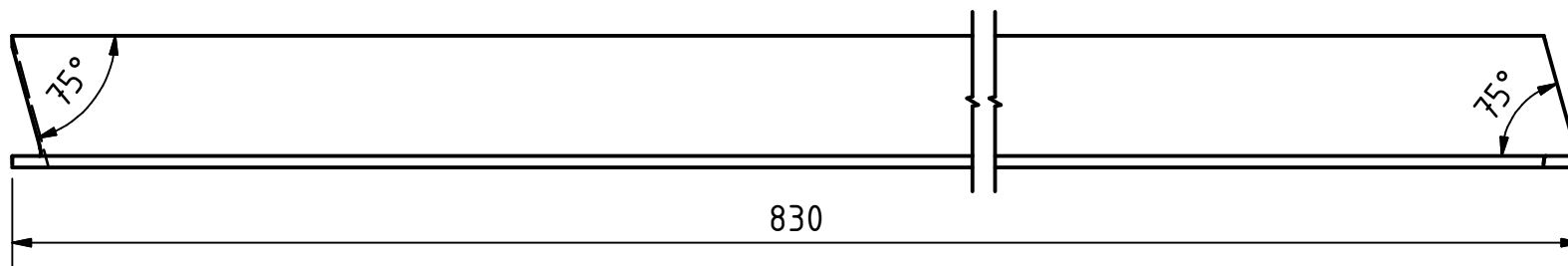
PROYECTO Cizalla manual para plancha 3mm		CREADO POR D. MOSQUERA	APROBADO POR A. MORILLO	FECHA 07-07-2022	VERSIÓN 0.96
NOMBRE DE PIEZA Angulo de mesa		NOMBRE DE ARCHIVO oho_cm3_angulo-mesa.ipt			CÓDIGO 1.1
DESARROLLADO POR Metal Extreme- Youtube	REDISEÑADO POR 	TIPO DOC. Part	MATERIAL Acero a36	CANTIDAD 2	
		LICENCIA CC-BY-SA 4.0	ESCALA 1:1	HOJA 8 /31	



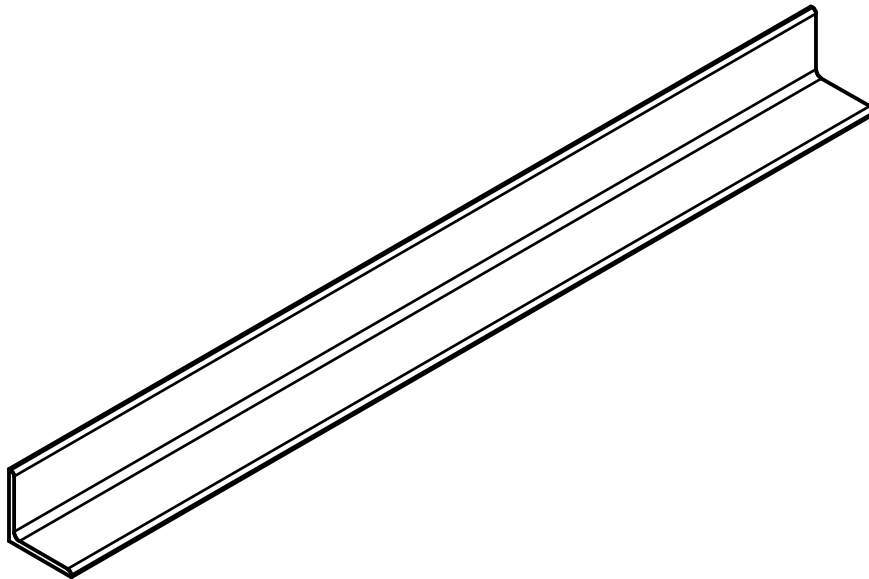
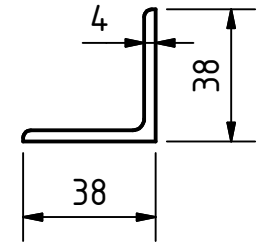
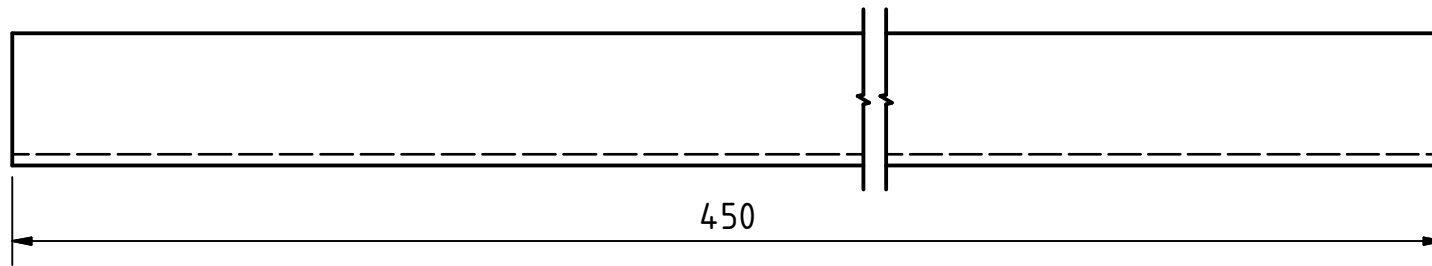
PROYECTO Cizalla manual para plancha 3mm	CREADO POR D. MOSQUERA	APROBADO POR A. MORILLO	FECHA 07-07-2022	VERSIÓN 0.96
NOMBRE DE PIEZA Angulo lateral mesa	NOMBRE DE ARCHIVO oho_cm3_angulo-lateral-mesa.ipt			CÓDIGO 1.2
DESARROLLADO POR	REDISEÑADO POR	TIPO DOC. Part	MATERIAL Acero a36	CANTIDAD 2
Metal Extreme- Youtube		LICENCIA CC-BY-SA 4.0	ESCALA 1:1	HOJA 9 /31

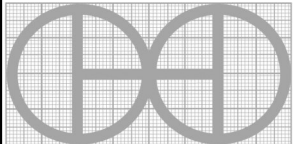


PROYECTO Cizalla manual para plancha 3mm	CREADO POR D. MOSQUERA	APROBADO POR A. MORILLO	FECHA 07-07-2022	VERSIÓN 0.96
NOMBRE DE PIEZA Angulo delante mesa	NOMBRE DE ARCHIVO oho_cm3_pata-delante-mesa.ipt			CÓDIGO 1.3
DESARROLLADO POR	REDISEÑADO POR	TIPO DOC.	MATERIAL	CANTIDAD
		Part	Acero a36	2
		LICENCIA	ESCALA	HOJA
Metal Extreme- Youtube		CC-BY-SA 4.0	1:2	10 /31

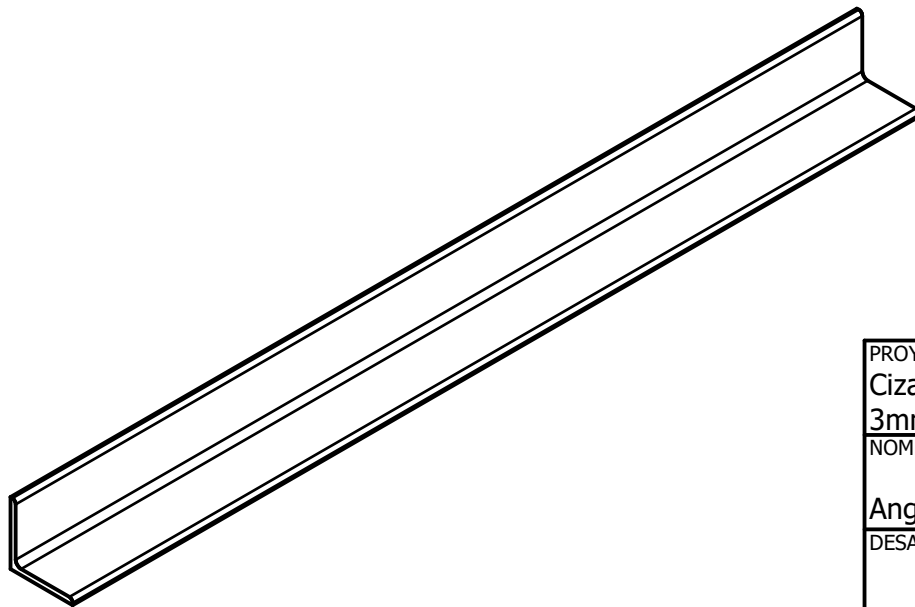
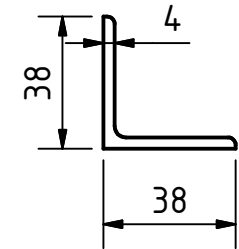
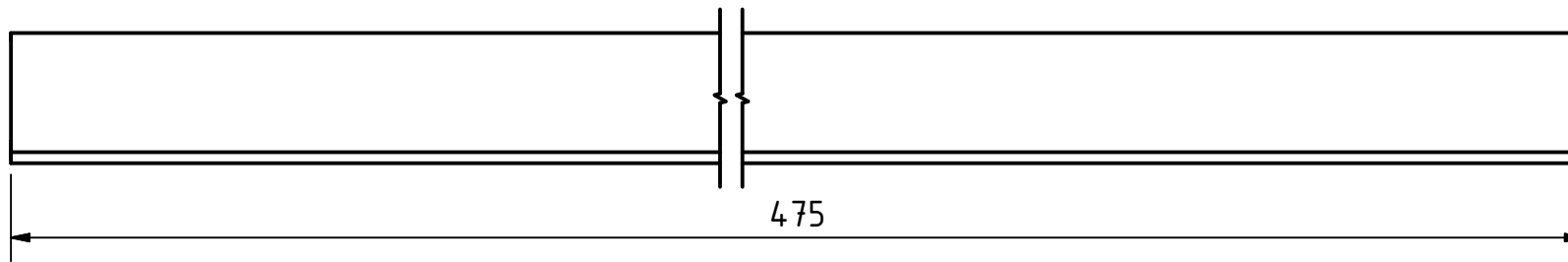


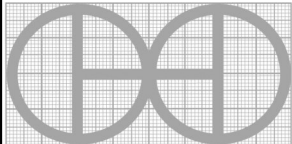
PROYECTO Cizalla manual para plancha 3mm	CREADO POR D. MOSQUERA	APROBADO POR A. MORILLO	FECHA 07-07-2022	VERSIÓN 0.96
NOMBRE DE PIEZA Angulo pata detras mesa	NOMBRE DE ARCHIVO oho_cm3_estructura-mesa.ipn			CÓDIGO 1.4
DESARROLLADO POR	REDISEÑADO POR	TIPO DOC.	MATERIAL	CANTIDAD
		Part	Acero a36	2
		LICENCIA	ESCALA	HOJA
		CC-BY-SA 4.0	1:2	11 /31

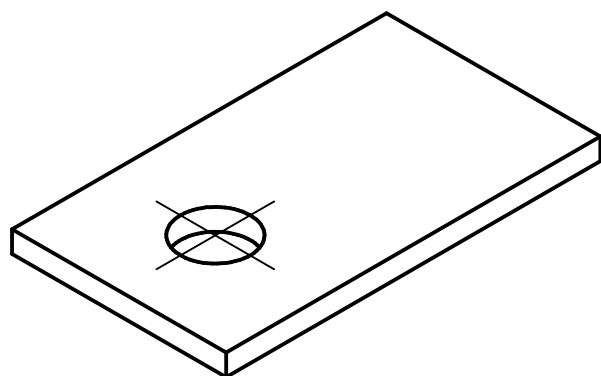
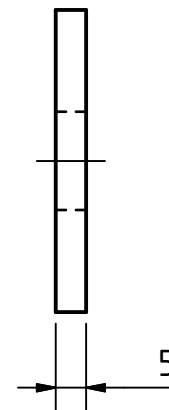
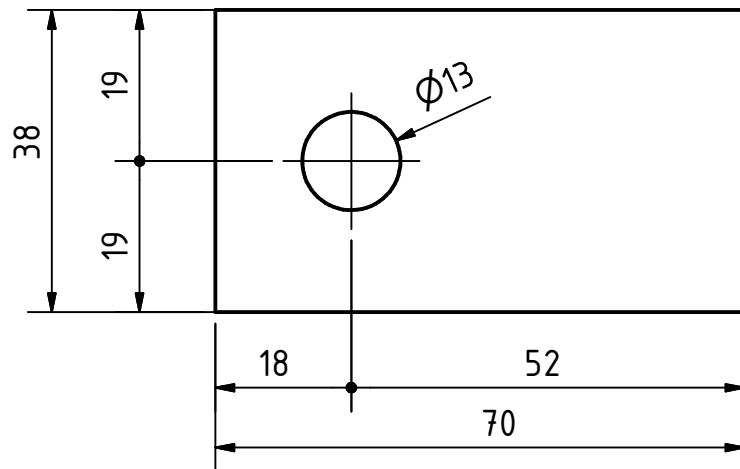


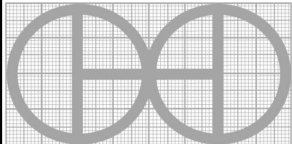
PROYECTO Cizalla manual para plancha 3mm	CREADO POR D. MOSQUERA	APROBADO POR A. MORILLO	FECHA 07-07-2022	VERSIÓN 0.96
NOMBRE DE PIEZA Angulo refuerzo de mesa	NOMBRE DE ARCHIVO oho_cm3_angulo-refuerzo-mesa.ipt			CÓDIGO 1.5
DESARROLLADO POR	REDISEÑADO POR	TIPO DOC.	MATERIAL	CANTIDAD
		Part	Acero a36	2
Metal Extreme- Youtube		LICENCIA CC-BY-SA 4.0	ESCALA 1:2	HOJA 12 /31

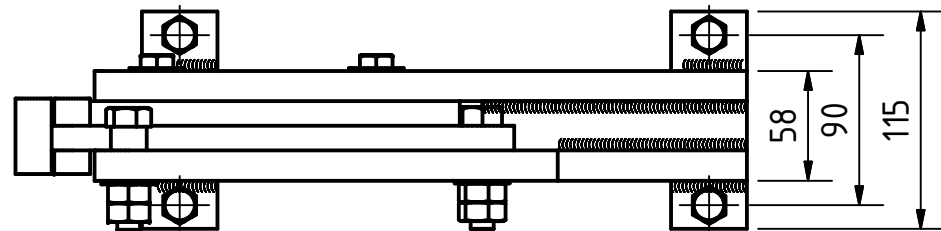
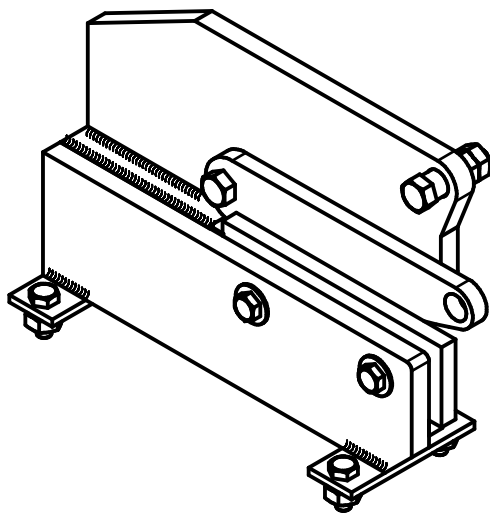
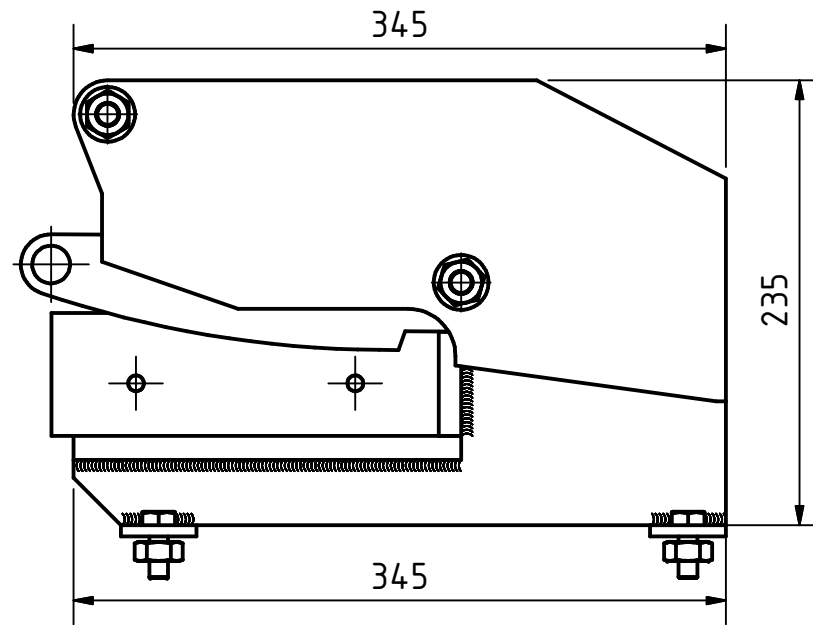
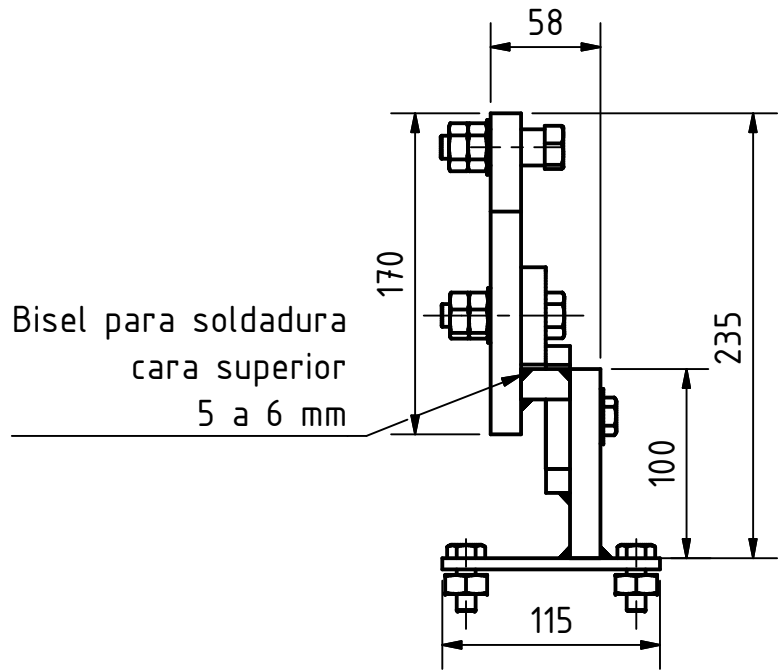
OHO e.V.



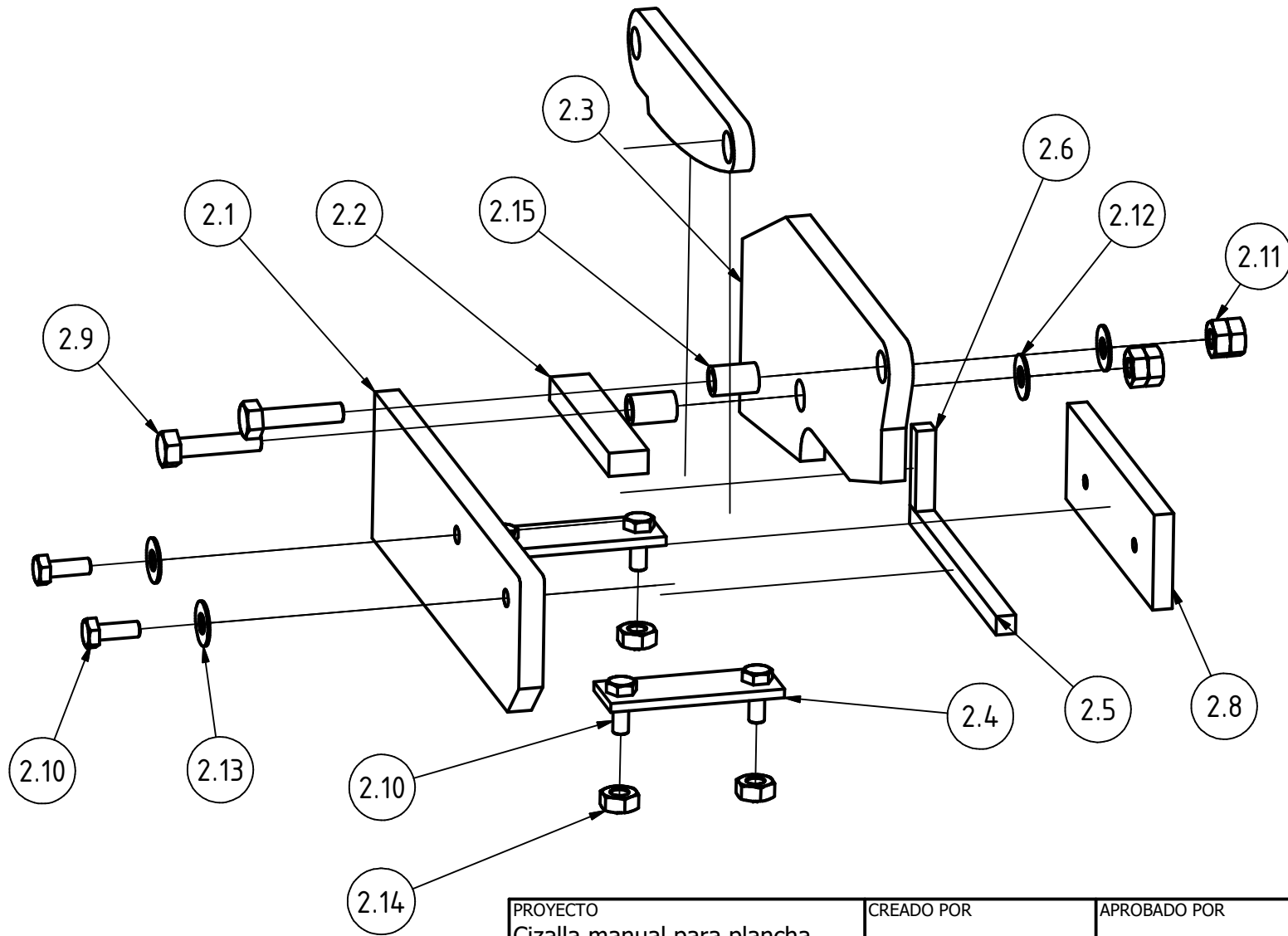
PROYECTO Cizalla manual para plancha 3mm	CREADO POR D. MOSQUERA	APROBADO POR A. MORILLO	FECHA 07-07-2022	VERSIÓN 0.96
NOMBRE DE PIEZA Angulo2 refuerzo mesa	NOMBRE DE ARCHIVO oho_cm3_angulo2-refuerzo-mesa.ipt			CÓDIGO 1.6
DESARROLLADO POR Metal Extreme- Youtube	REDISEÑADO POR 	TIPO DOC. Part	MATERIAL Acero a36	CANTIDAD 1
		LICENCIA CC-BY-SA 4.0	ESCALA 1:2	HOJA 13 /31

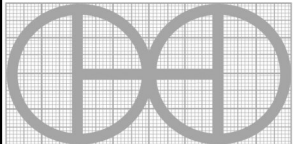


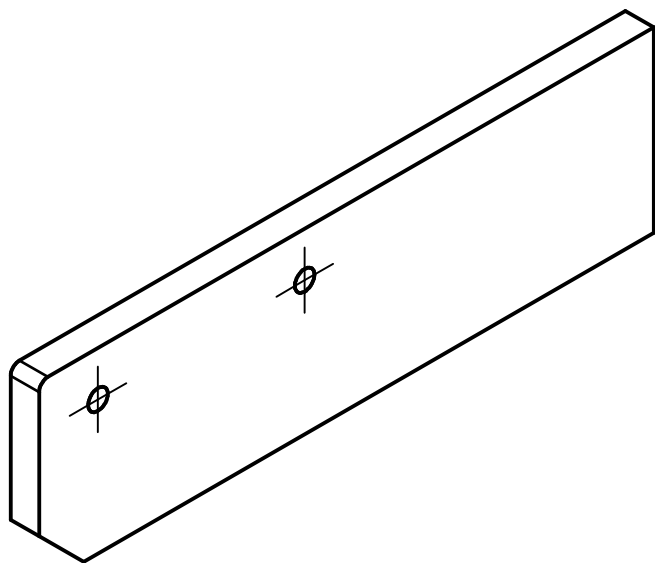
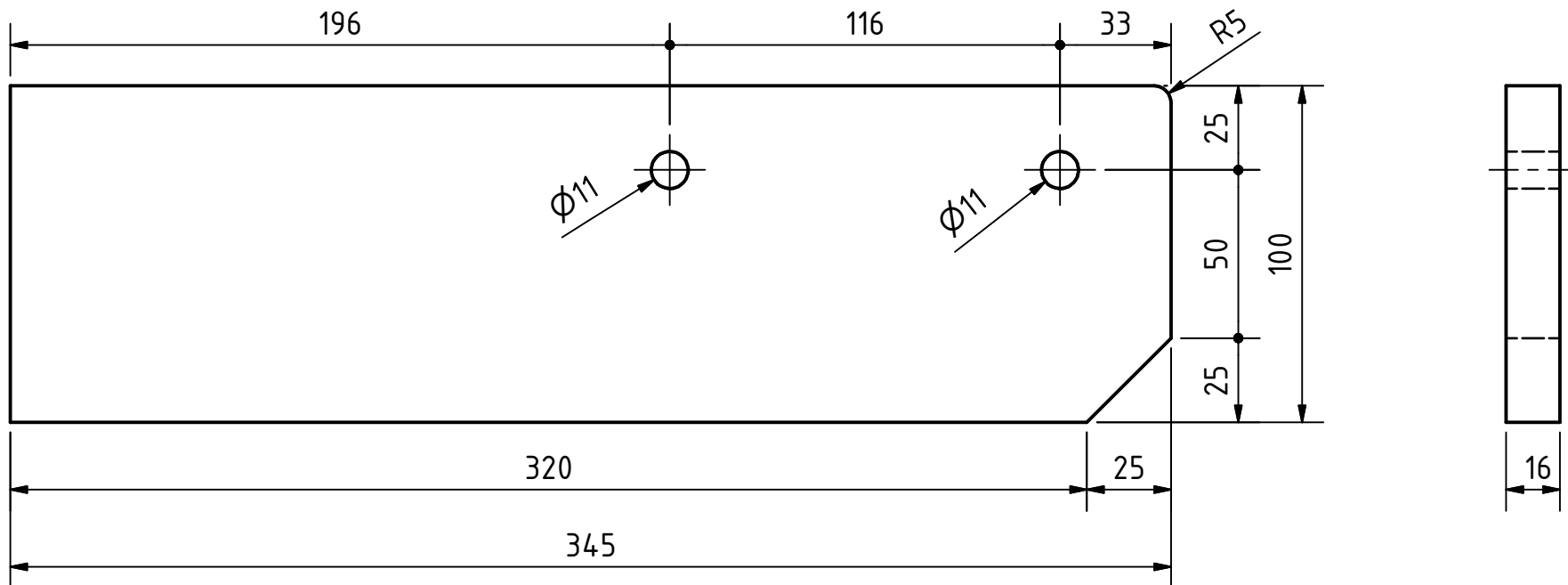
PROYECTO Cizalla manual para plancha 3mm		CREADO POR D. MOSQUERA	APROBADO POR A. MORILLO	FECHA 07-07-2022	VERSIÓN 0.96
NOMBRE DE PIEZA Lamina de anclaje		NOMBRE DE ARCHIVO oho_cm3_lamina-anclaje.ipt			CÓDIGO 1.7
DESARROLLADO POR Metal Extreme- Youtube	REDISEÑADO POR 	TIPO DOC. Part	MATERIAL Acero a36	CANTIDAD 4	
		LICENCIA CC-BY-SA 4.0	ESCALA 1:1	HOJA 14 /31	

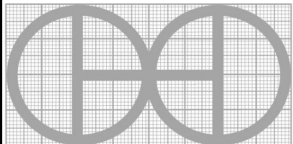


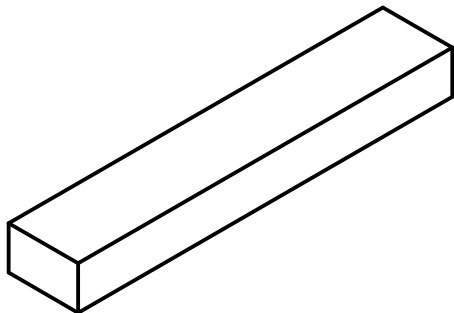
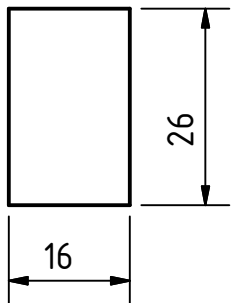
PROYECTO Cizalla manual para plancha 3mm	CREADO POR D. MOSQUERA	APROBADO POR A. MORILLO	FECHA 07-07-2022	VERSIÓN 0.96
NOMBRE DE PIEZA Cuerpo de cizalla	NOMBRE DE ARCHIVO oho_cm3_bases.iam			CÓDIGO 2.0
DESARROLLADO POR	REDISEÑADO POR	TIPO DOC. Assembly	MATERIAL	CANTIDAD 1
Metal Extreme- Youtube		OHO e.V. LICENCIA CC-BY-SA 4.0	ESCALA 1:4	HOJA 15 /31

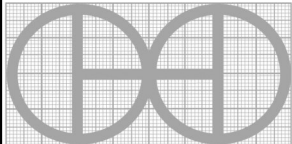


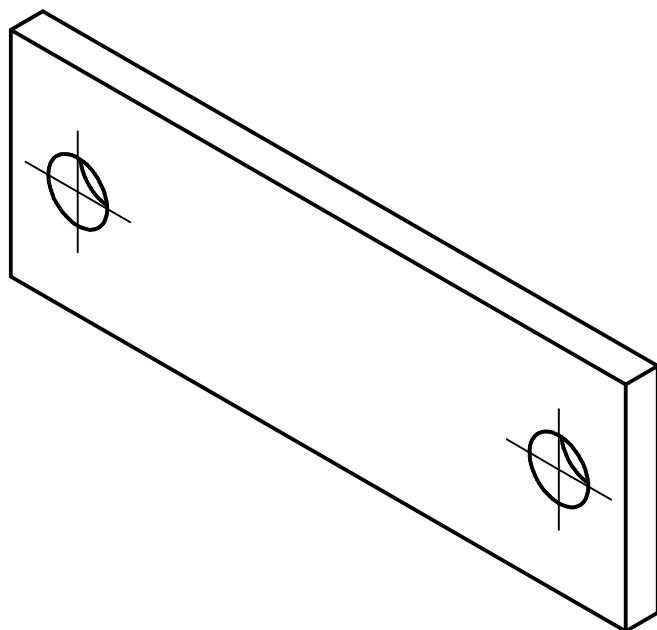
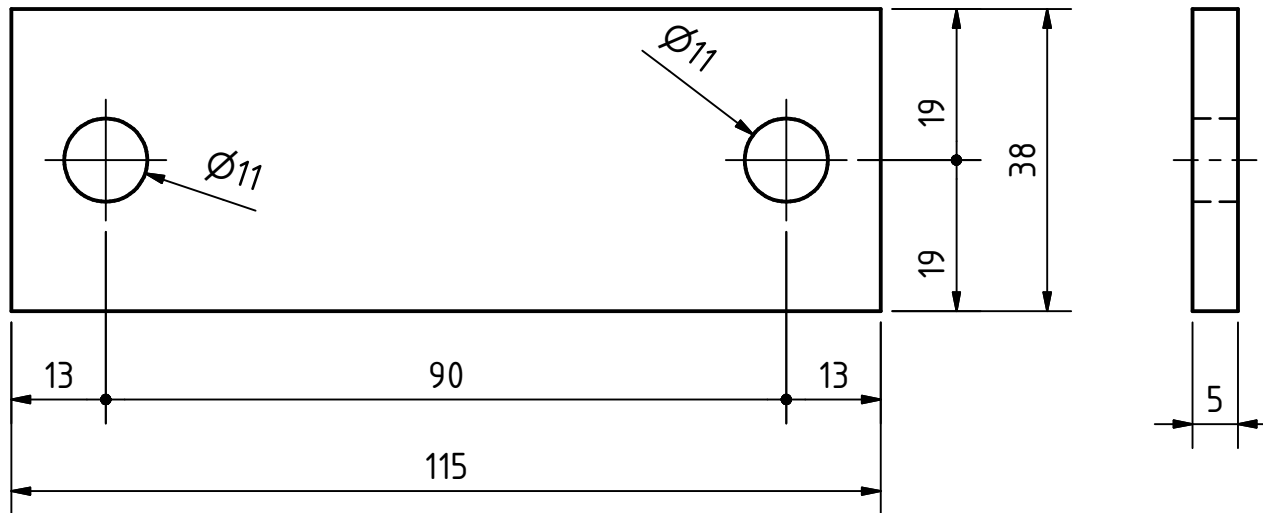
PROYECTO Cizalla manual para plancha 3mm		CREADO POR D. MOSQUERA		APROBADO POR A. MORILLO		FECHA 07-07-2022		VERSIÓN 0.96	
NOMBRE DE PIEZA Cuerpo de cizalla				NOMBRE DE ARCHIVO oho_cm3_bases.ipn				CÓDIGO 2.0	
DESARROLLADO POR Metal Extreme- Youtube			REDISEÑADO POR 			TIPO DOC. Assembly		MATERIAL 	
LICENCIA CC-BY-SA 4.0						ESCALA 1:3		CANTIDAD 1 HOJA 16 /31	

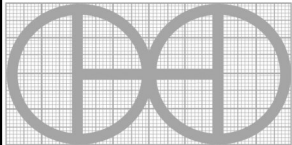


PROYECTO Cizalla manual para plancha 3mm	CREADO POR D. MOSQUERA	APROBADO POR A. MORILLO	FECHA 07-07-2022	VERSIÓN 0.96
NOMBRE DE PIEZA Lamina base inferior	NOMBRE DE ARCHIVO oho_cm3_lamina-base-infer.ipt			CÓDIGO 2.1
DESARROLLADO POR	REDISEÑADO POR	TIPO DOC. Part	MATERIAL Acero a36	CANTIDAD 1
Metal Extreme- Youtube		LICENCIA CC-BY-SA 4.0	ESCALA 1:4	HOJA 17 /31

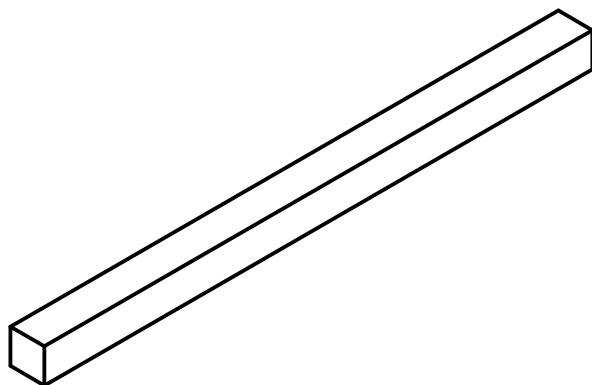
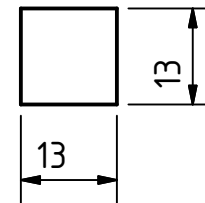
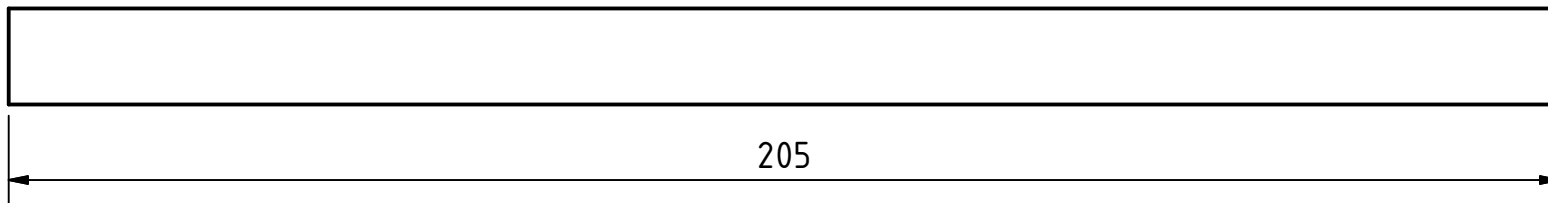


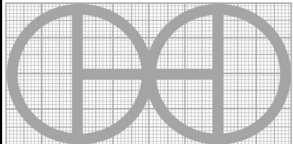
PROYECTO Cizalla manual para plancha 3mm	CREADO POR D. MOSQUERA	APROBADO POR A. MORILLO	FECHA 07-07-2022	VERSIÓN 0.96
NOMBRE DE PIEZA Centro de soportes b	NOMBRE DE ARCHIVO oho_cm3_centro-de-soportes.ipt			CÓDIGO 2.2
DESARROLLADO POR Metal Extreme- Youtube	REDISEÑADO POR 	TIPO DOC. Part	MATERIAL Acero a36	CANTIDAD 1
		LICENCIA CC-BY-SA 4.0	ESCALA 1:1	HOJA 18 /31



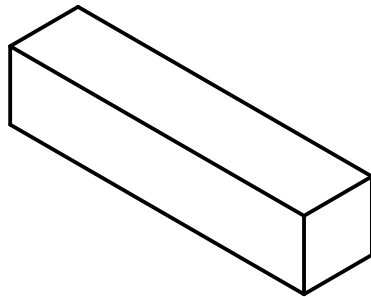
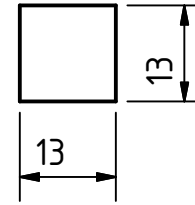
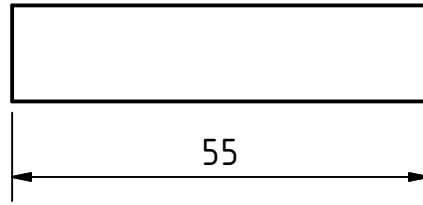
PROYECTO Cizalla manual para plancha 3mm	CREADO POR D. MOSQUERA	APROBADO POR A. MORILLO	FECHA 07-07-2022	VERSIÓN 0.96
NOMBRE DE PIEZA Lamina apoyo	NOMBRE DE ARCHIVO oho_cm3_apoyo.ipt			CÓDIGO 2.4
DESARROLLADO POR	REDISEÑADO POR	TIPO DOC. Part	MATERIAL Acero a36	CANTIDAD 2
Metal Extreme- Youtube		LICENCIA CC-BY-SA 4.0	ESCALA 1:1	HOJA 20 /31

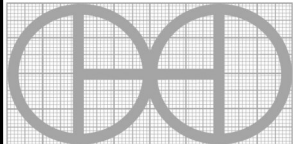
OHO e.V.



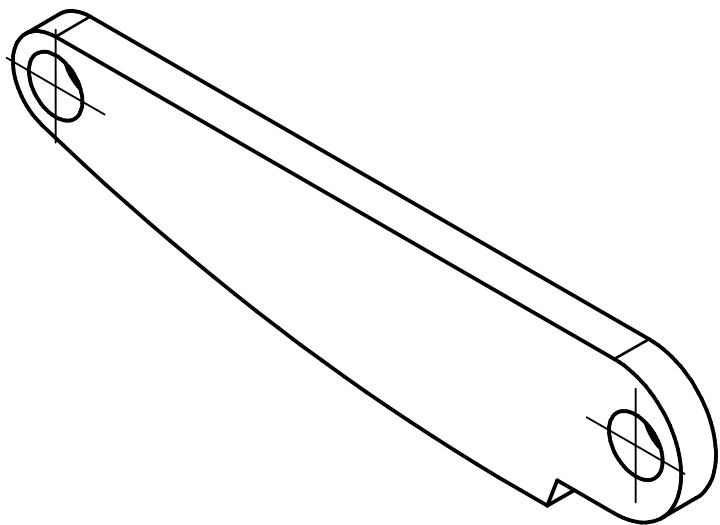
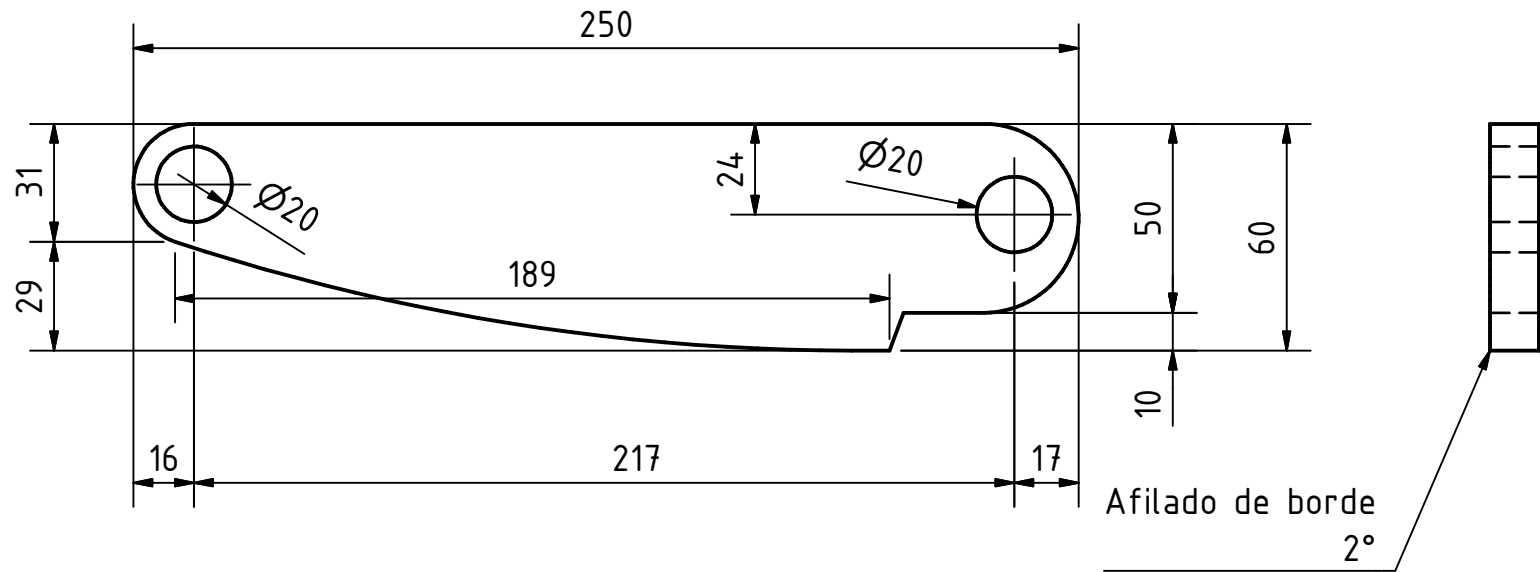
PROYECTO Cizalla manual para plancha 3mm	CREADO POR D. MOSQUERA	APROBADO POR A. MORILLO	FECHA 07-07-2022	VERSIÓN 0.96
NOMBRE DE PIEZA Soporte1 de cuchilla	NOMBRE DE ARCHIVO oho_cm3_soporte1-de-cuchilla.ipt			CÓDIGO 2.5
DESARROLLADO POR	REDISEÑADO POR	TIPO DOC.	MATERIAL	CANTIDAD
Metal Extreme- Youtube		Part	Acero a36	1
		LICENCIA	ESCALA	HOJA
		CC-BY-SA 4.0	1:1	21 /31

OHO e.V.

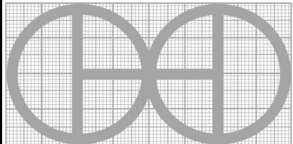


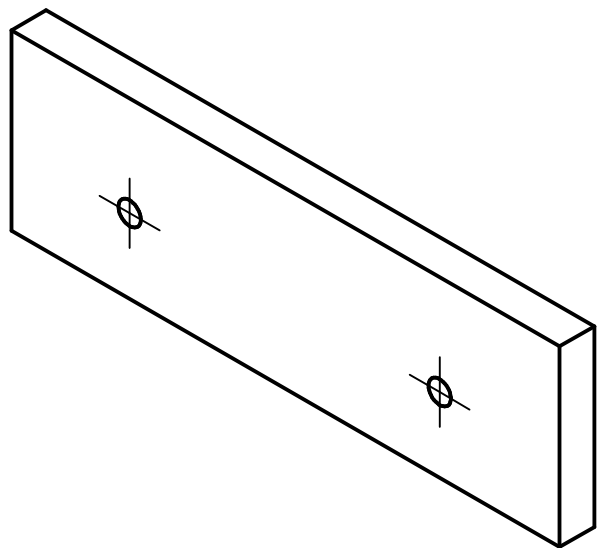
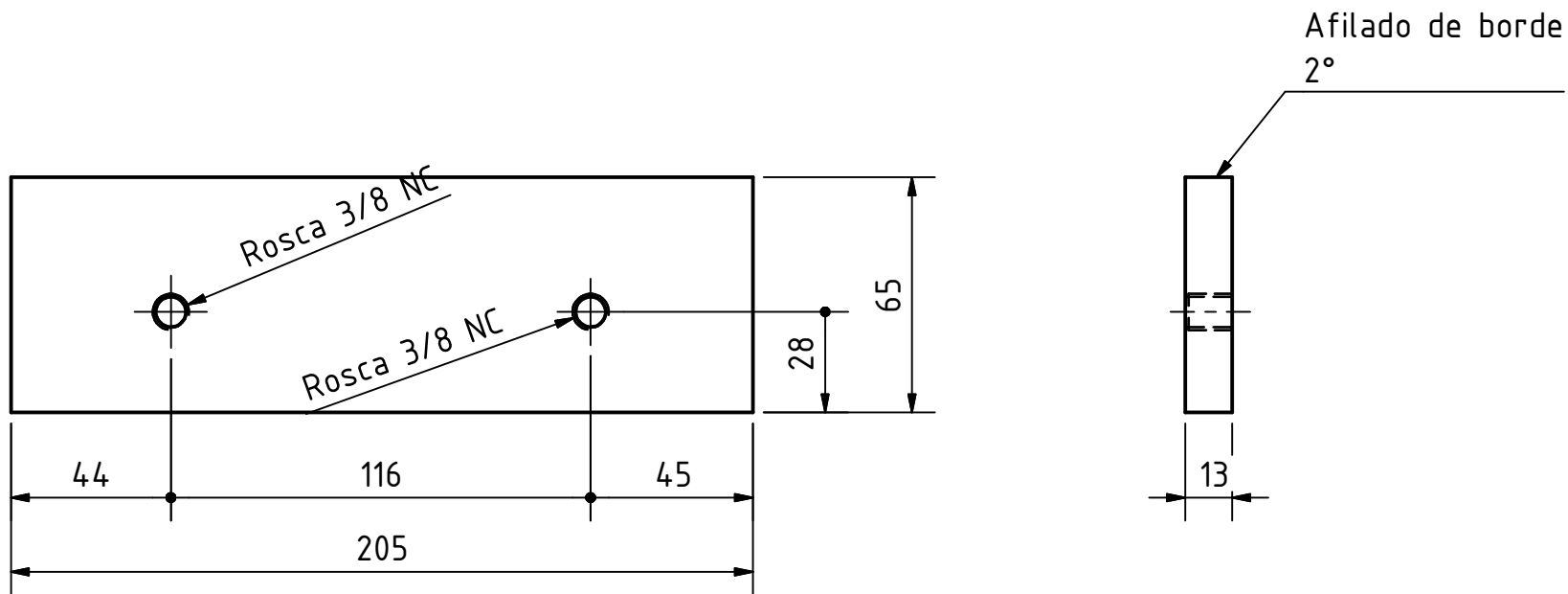
PROYECTO Cizalla manual para plancha 3mm	CREADO POR D. MOSQUERA	APROBADO POR A. MORILLO	FECHA 07-07-2022	VERSIÓN 0.96
NOMBRE DE PIEZA Soporte2 de cuchilla	NOMBRE DE ARCHIVO oho_cm3_soporte2-de-cuchilla.ipt			CÓDIGO 2.6
DESARROLLADO POR	REDISEÑADO POR	TIPO DOC.	MATERIAL	CANTIDAD
Metal Extreme- Youtube		Part	Acero a36	1
		LICENCIA	ESCALA	HOJA
		CC-BY-SA 4.0	1:1	22 /31

OHO e.V.



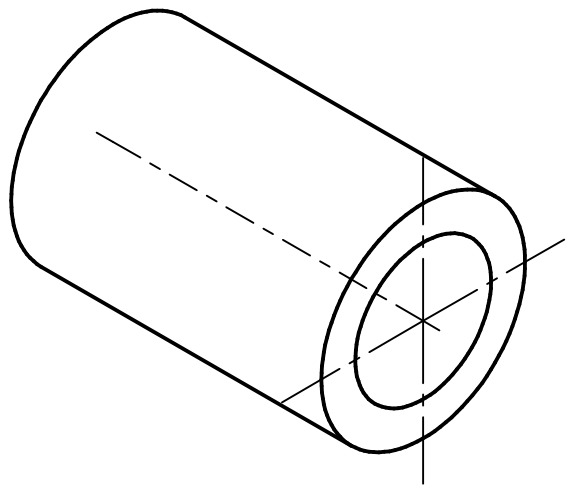
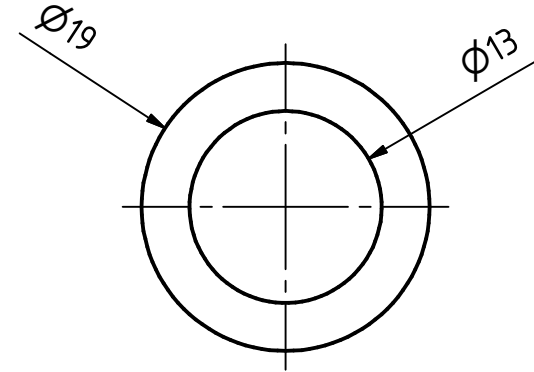
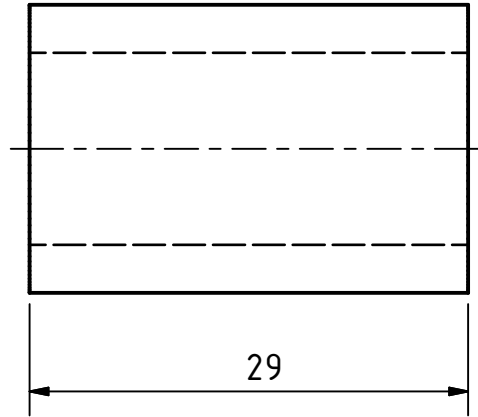
Nota: trozo de resorte de ballesta enderezada

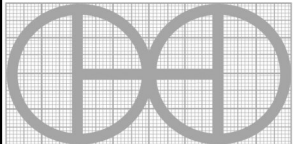
PROYECTO Cizalla manual para plancha 3mm	CREADO POR D. MOSQUERA	APROBADO POR A. MORILLO	FECHA 07-07-2022	VERSIÓN 0.96
NOMBRE DE PIEZA Cuchilla movil	NOMBRE DE ARCHIVO oho_cm3_cuchilla-movil.ipt			CÓDIGO 2.7
DESARROLLADO POR Metal Extreme- Youtube	REDISEÑADO POR 	TIPO DOC. Part	MATERIAL Acero 9260	CANTIDAD 1
		LICENCIA CC-BY-SA 4.0	ESCALA 1:2	HOJA 23 /31



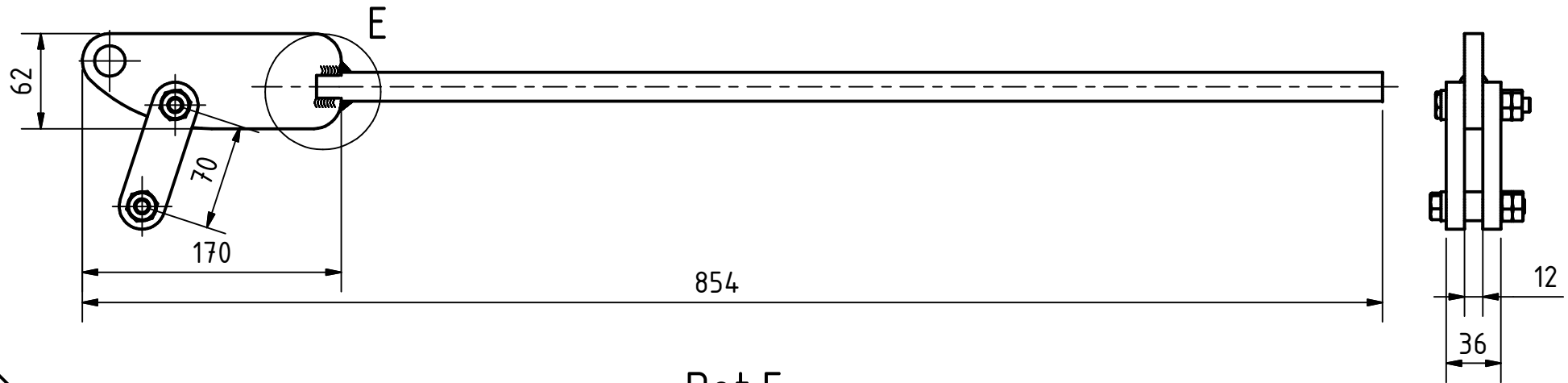
Nota: trozo de resorte de ballesta enderezada

PROYECTO Cizalla manual para plancha 3mm	CREADO POR D. MOSQUERA	APROBADO POR A. MORILLO	FECHA 07-07-2022	VERSIÓN 0.96
NOMBRE DE PIEZA Cuchilla fija	NOMBRE DE ARCHIVO oho_cm3_cuchilla-Fija.ipt			CÓDIGO 2.8
DESARROLLADO POR	REDISEÑADO POR	TIPO DOC. Part	MATERIAL Acero 9260	CANTIDAD 1
Metal Extreme- Youtube		OHIO e.V. LICENCIA CC-BY-SA 4.0	ESCALA 1:2	HOJA 24 /31

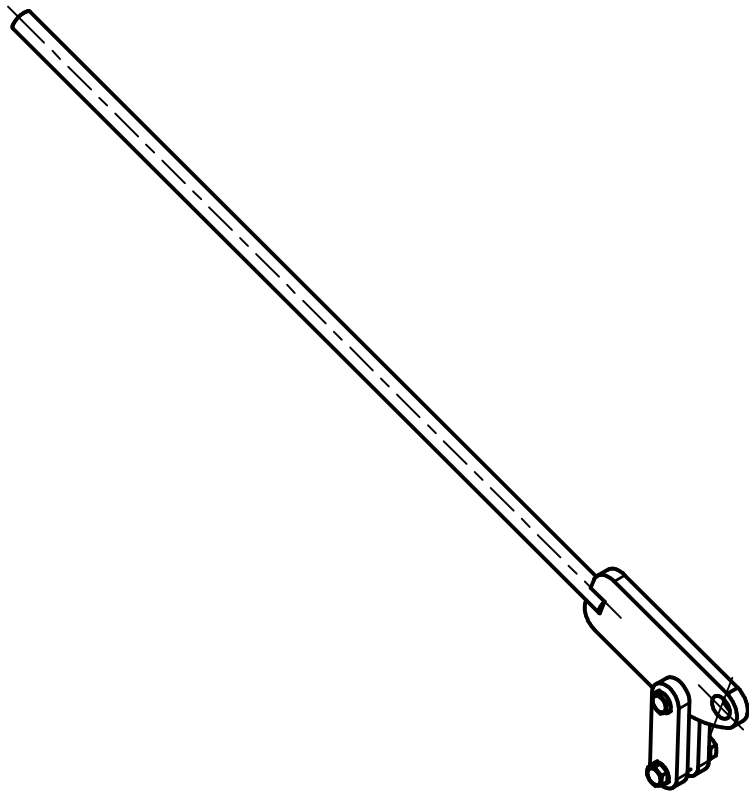
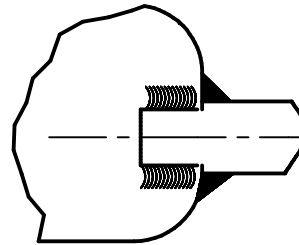


PROYECTO Cizalla manual para plancha 3mm	CREADO POR D. MOSQUERA	APROBADO POR A. MORILLO	FECHA 07-07-2022	VERSIÓN 0.96
NOMBRE DE PIEZA Casquillo de apoyo	NOMBRE DE ARCHIVO oho_cm3_casquillos-apoyo.ipt			CÓDIGO 2.15
DESARROLLADO POR	REDISEÑADO POR	TIPO DOC.	MATERIAL	CANTIDAD
Metal Extreme- Youtube		Part	Acero c45	2
		LICENCIA	ESCALA	HOJA
		CC-BY-SA 4.0	2:1	25 /31

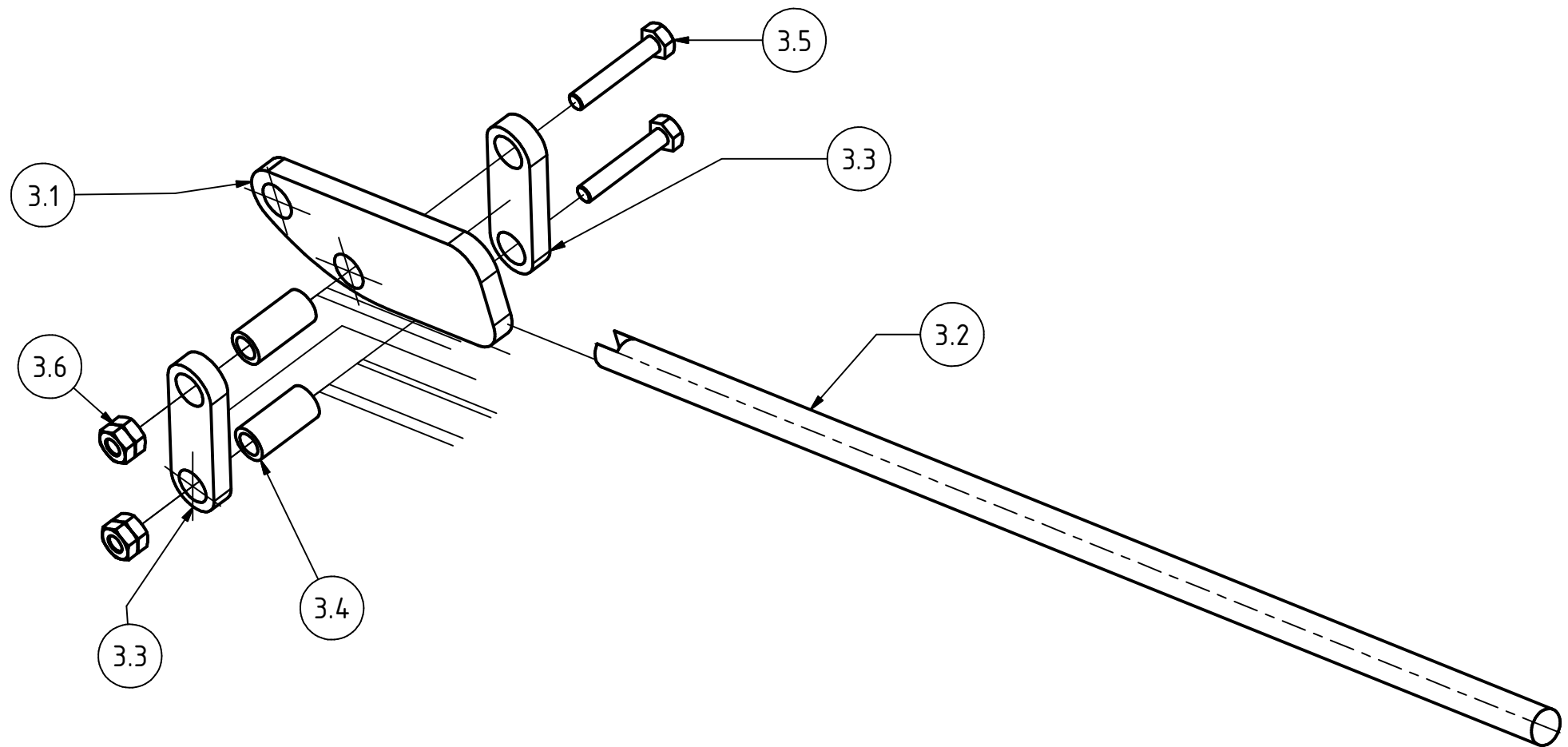
OHO e.V.

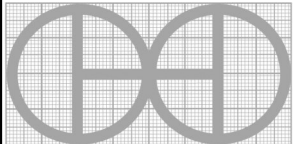


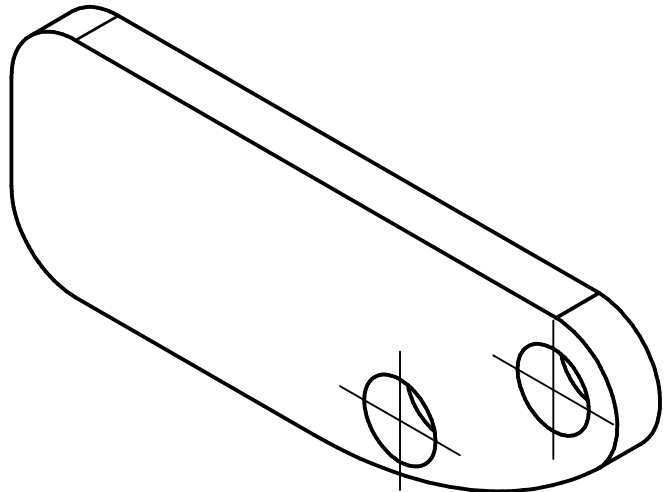
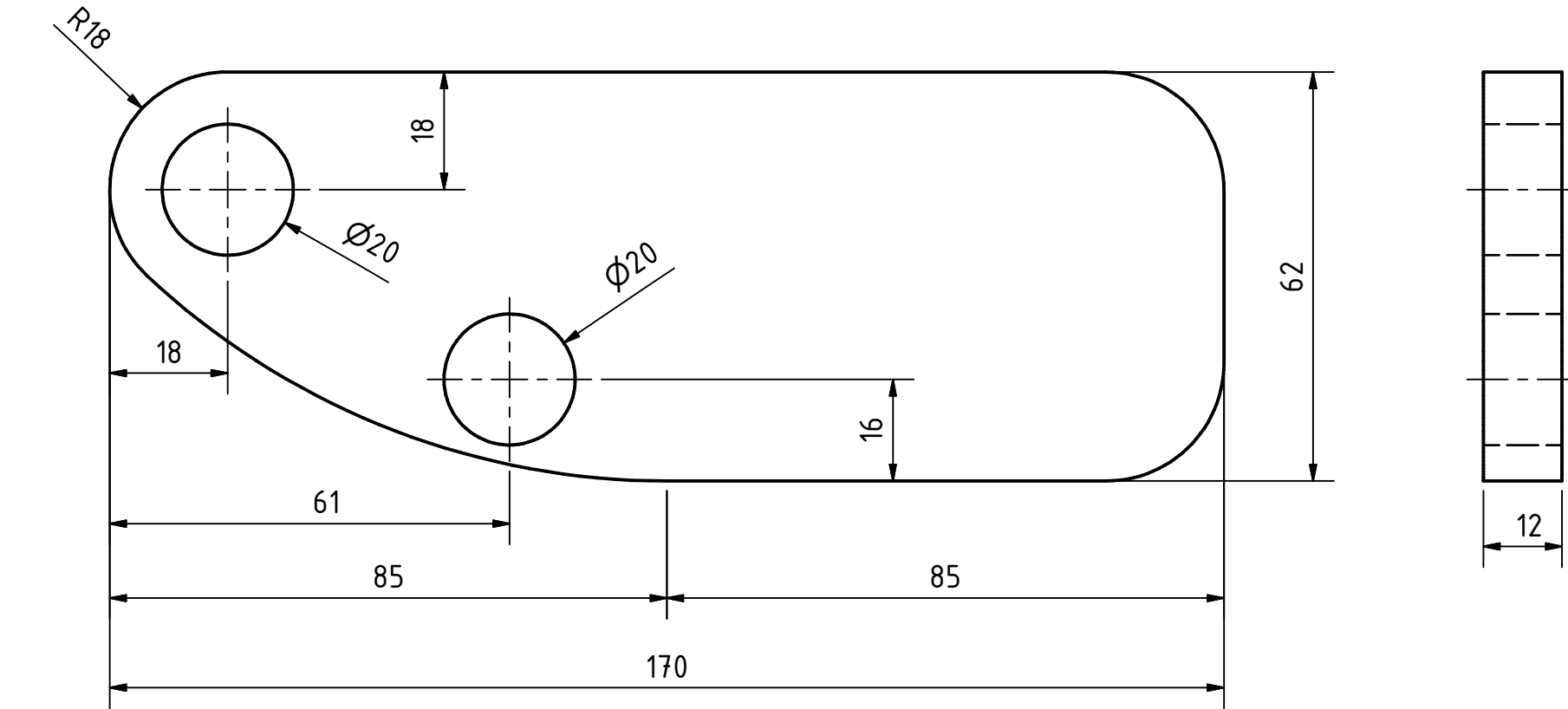
Det.E



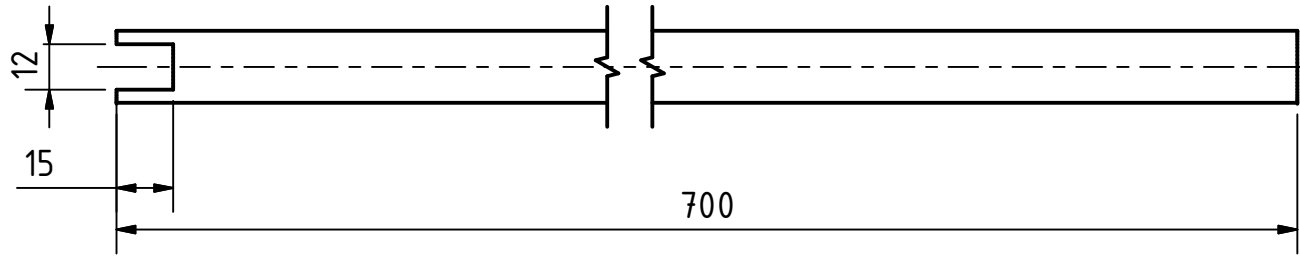
PROYECTO Cizalla manual para plancha 3mm	CREADO POR D. MOSQUERA	APROBADO POR A. MORILLO	FECHA 07-07-2022	VERSIÓN 0.96
NOMBRE DE PIEZA Palanca	NOMBRE DE ARCHIVO oho_cm3_palanca.iam			CÓDIGO 3.0
DESARROLLADO POR	REDISEÑADO POR	TIPO DOC. Assembly	MATERIAL	CANTIDAD 1
Metal Extreme- Youtube		OHIO e.V. LICENCIA CC-BY-SA 4.0	ESCALA 1:4	HOJA 26 /31



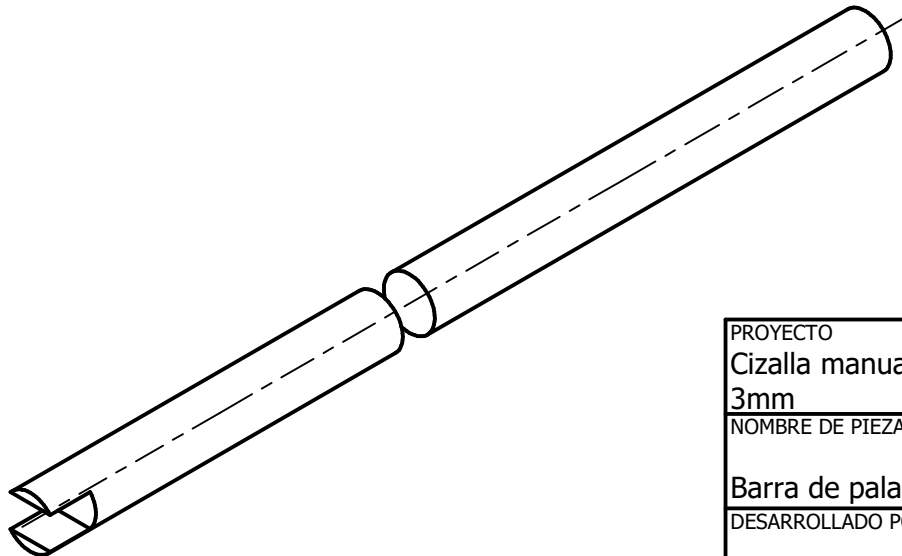
PROYECTO Cizalla manual para plancha 3mm		CREADO POR D. MOSQUERA		APROBADO POR A. MORILLO		FECHA 07-07-2022		VERSIÓN 0.96	
NOMBRE DE PIEZA Palanca				NOMBRE DE ARCHIVO oho_cm3_palanca.ipn				CÓDIGO 3.0	
DESARROLLADO POR Metal Extreme- Youtube			REDISEÑADO POR 			TIPO DOC. Assembly		MATERIAL	
						LICENCIA CC-BY-SA 4.0		ESCALA 1:4	
						CANTIDAD 1		HOJA 27 /31	

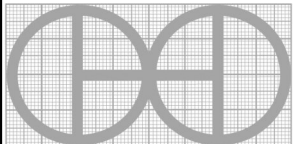


PROYECTO Cizalla manual para plancha 3mm		CREADO POR D. MOSQUERA	APROBADO POR A. MORILLO	FECHA 07-07-2022	VERSIÓN 0.96
NOMBRE DE PIEZA Brazo de palanca		NOMBRE DE ARCHIVO oho_cm3_brazo-palanca.ipt			CÓDIGO 3.1
DESARROLLADO POR	REDISEÑADO POR	TIPO DOC.	MATERIAL	CANTIDAD	
		Part	Acero a36	1	
Metal Extreme- Youtube		LICENCIA	ESCALA	HOJA	
		CC-BY-SA 4.0	1:2	28 /31	

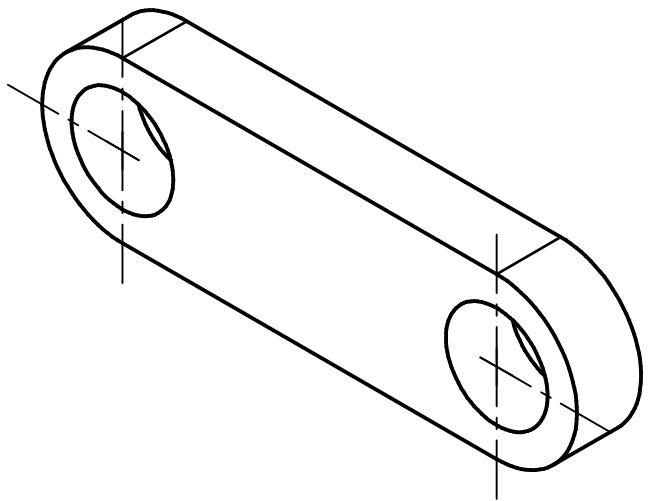
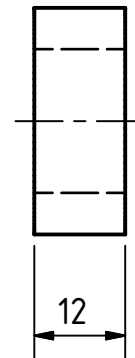
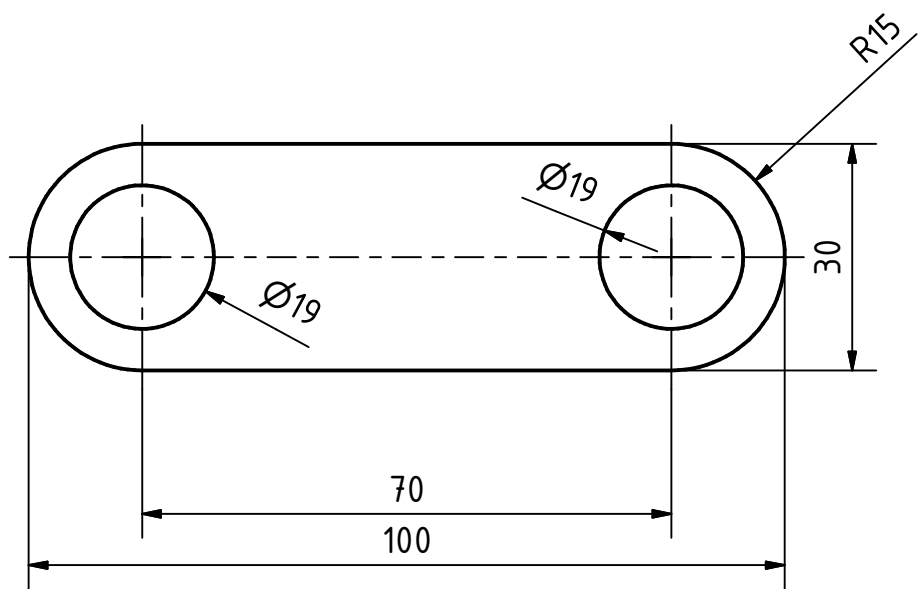


Opcional, pletina 3/16"

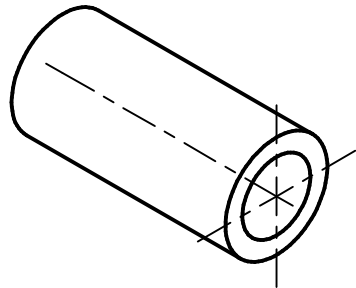
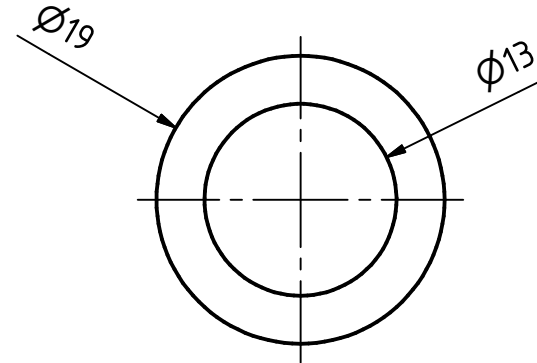
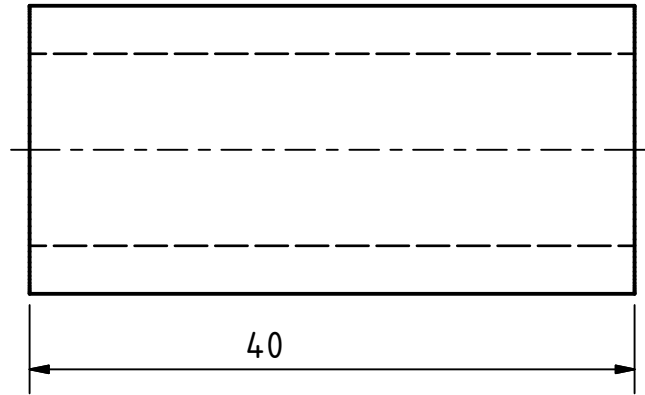


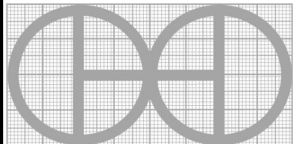
PROYECTO Cizalla manual para plancha 3mm		CREADO POR D. MOSQUERA	APROBADO POR A. MORILLO	FECHA 07-07-2022	VERSIÓN 0.96
NOMBRE DE PIEZA Barra de palanca		NOMBRE DE ARCHIVO oho_cm3_barra-palanca.ipt			CÓDIGO 3.2
DESARROLLADO POR	REDISEÑADO POR	TIPO DOC.	MATERIAL	CANTIDAD	
		Part	Acero a36	1	
Metal Extreme- Youtube		LICENCIA	ESCALA	HOJA	
		CC-BY-SA 4.0	1:1	29 /31	

OHO e.V.



PROYECTO Cizalla manual para plancha 3mm	CREADO POR D. MOSQUERA	APROBADO POR A. MORILLO	FECHA 07-07-2022	VERSIÓN 0.96
NOMBRE DE PIEZA Nervios de palanca	NOMBRE DE ARCHIVO oho_cm3_nervios-palanca.ipt			CÓDIGO 3.3
DESARROLLADO POR	REDISEÑADO POR	TIPO DOC.	MATERIAL	CANTIDAD
Metal Extreme- Youtube		Part	Acero a36	2
		LICENCIA	ESCALA	HOJA
		CC-BY-SA 4.0	1:1	30 /31



PROYECTO Cizalla manual para plancha 3mm	CREADO POR D. MOSQUERA	APROBADO POR A. MORILLO	FECHA 07-07-2022	VERSIÓN 0.96
NOMBRE DE PIEZA Casquillos de palanca	NOMBRE DE ARCHIVO oho_cm3_casquillo-apoyo.ipt			CÓDIGO 3.4
DESARROLLADO POR	REDISEÑADO POR	TIPO DOC.	MATERIAL	CANTIDAD
Metal Extreme- Youtube		Part	Acero c45	2
		LICENCIA	ESCALA	HOJA
		CC-BY-SA 4.0	2:1	31 /31

OHO e.V.