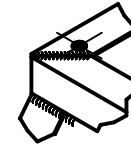


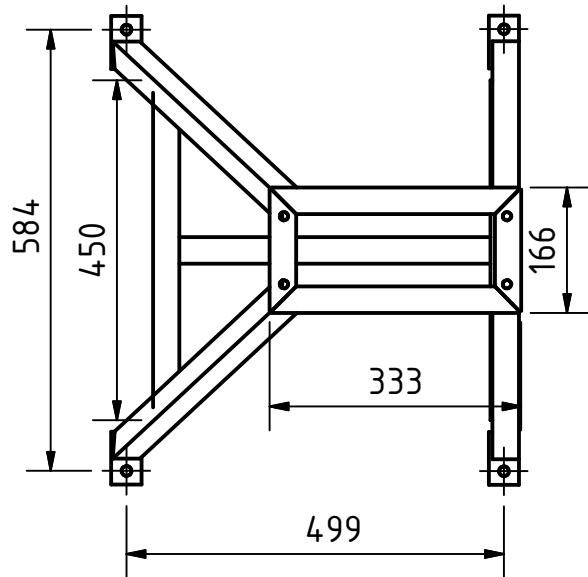
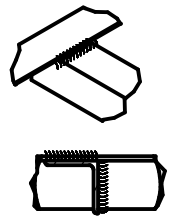
Det.A



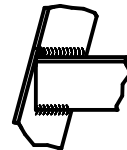
Det.B



Det.C

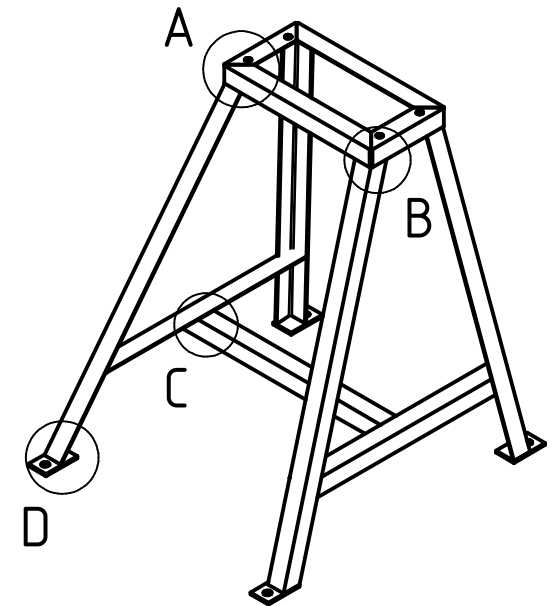


Det. E

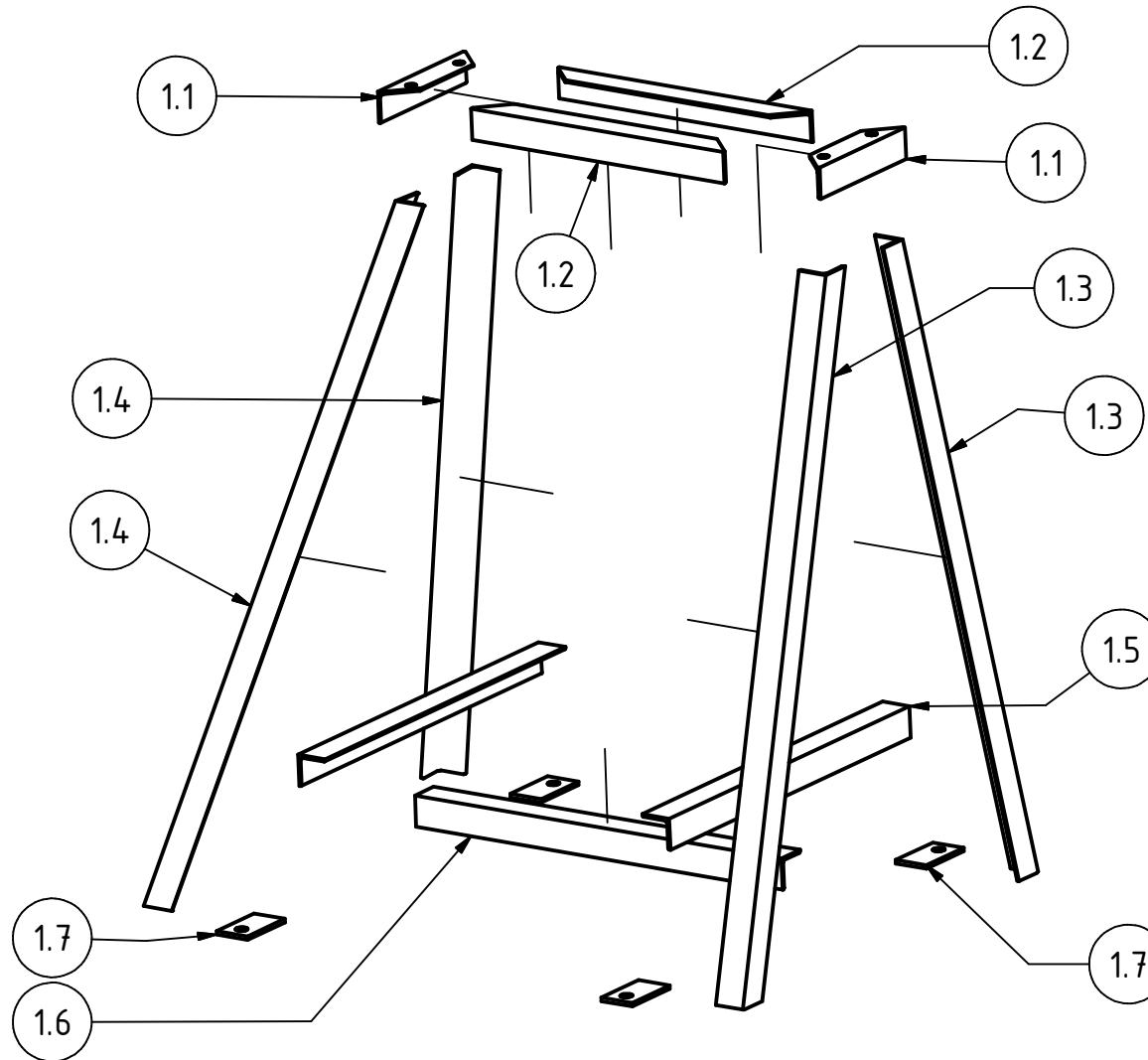


4 esquinas

Det.D



PROYECTO Cizalla manual para plancha 3mm	CREADO POR D. MOSQUERA	APROBADO POR A. MORILLO	FECHA 07-07-2022	VERSIÓN 0.96
NOMBRE DE PIEZA Estructura mesa	NOMBRE DE ARCHIVO oho_cm3_estructura-mesa.iam			CÓDIGO 1.0
DESARROLLADO POR Metal Extreme- Youtube	REDISEÑADO POR 	TIPO DOC. Assembly	MATERIAL	CANTIDAD 1
		LICENCIA CC-BY-SA 4.0	ESCALA 1:10	HOJA 6 /31



PROYECTO Cizalla manual para plancha 3mm		CREADO POR D. MOSQUERA	APROBADO POR A. MORILLO	FECHA 07-07-2022	VERSIÓN 0.96
NOMBRE DE PIEZA Estructura mesa		NOMBRE DE ARCHIVO oho_cm3_estructura-mesa.ipn			CÓDIGO 1.0
DESARROLLADO POR	REDISEÑADO POR	TIPO DOC.	MATERIAL	CANTIDAD	
		Assembly		1	
Metal Extreme- Youtube		LICENCIA	ESCALA	HOJA	
		CC-BY-SA 4.0	1:8	7 /31	