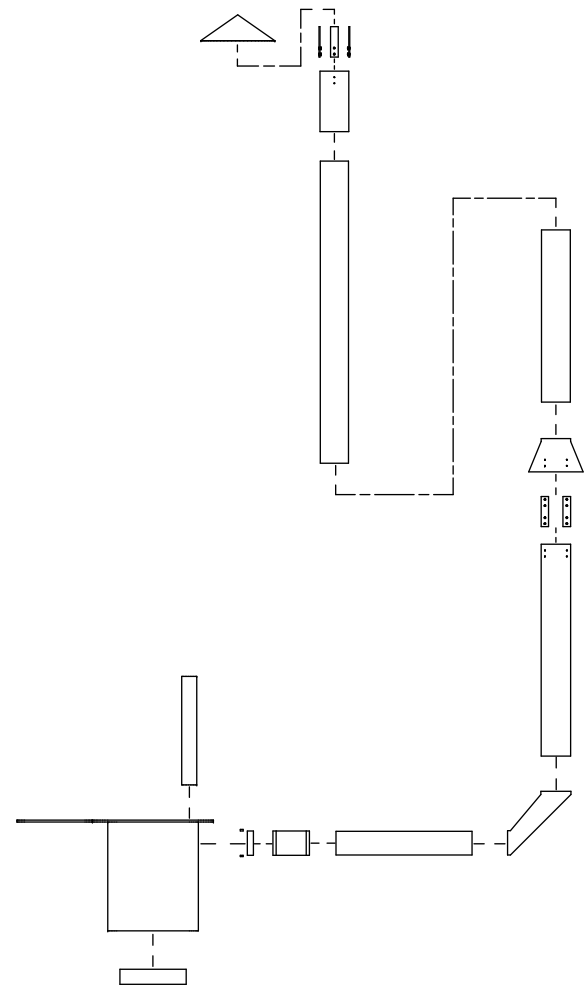
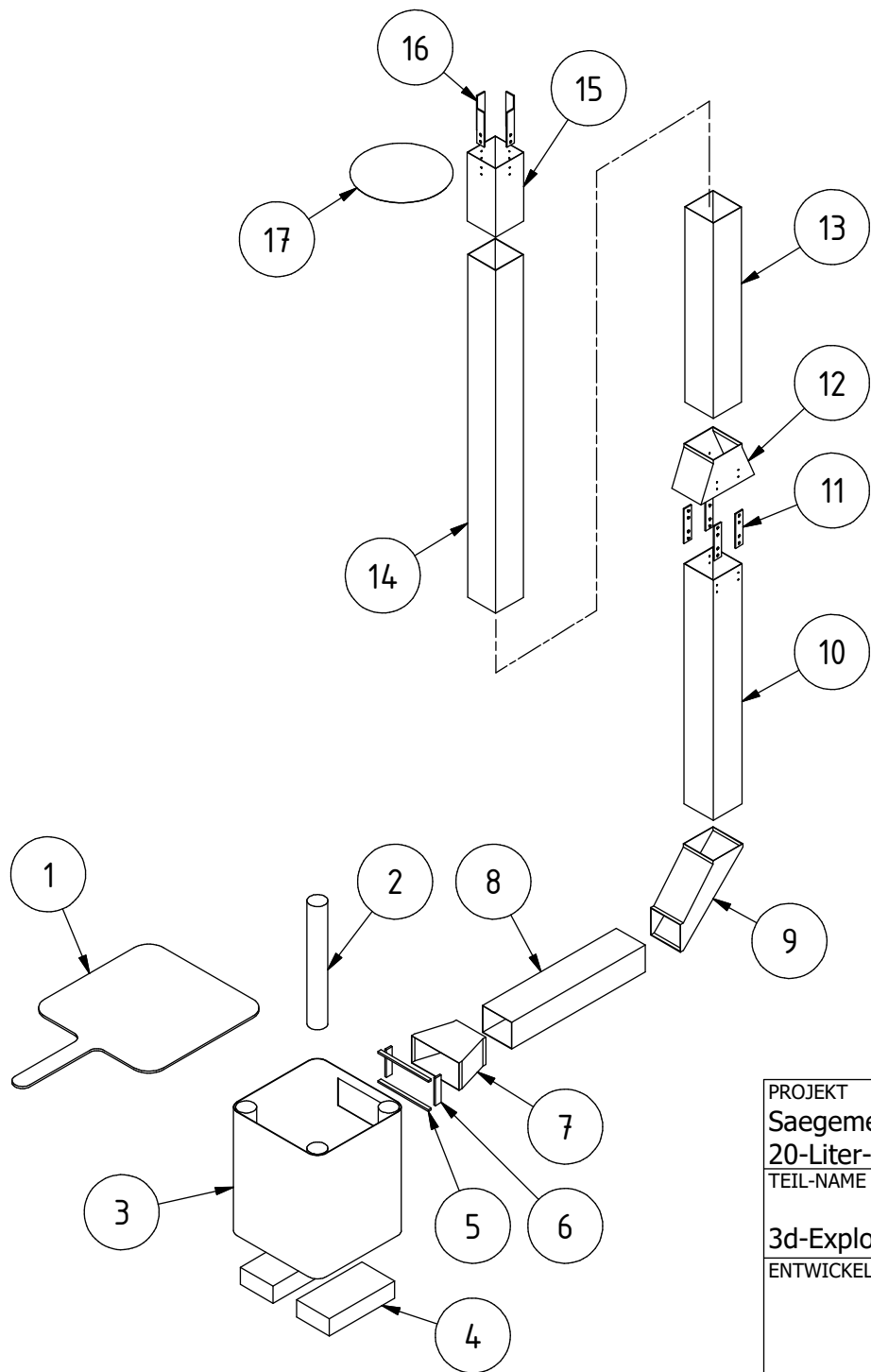


Hinweis: Alle einheiten in mm.

PROJEKT Saegemehl-Ofen aus einer 20-Liter-Dose	ERSTELLT VON J. Zeron	GENEHMIGT VON A. Morillo	DATE 23/09/2021	VERSION 1.0
TEIL-NAME 3d-Ansichten	DATEI-NAME Sawdust cooke stove.iam			TEIL-CODE A1
ENTWICKELT VON Vita	UMGESTALTET VON OHO e.V.	DOK. TYP Assembly	WERKSTOFF	MENGE -
		LIZENZ CC-BY-SA 4.0	SCALE 1:18	SEITE 1 / 17

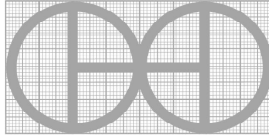


Hinweis: Alle einheiten in mm.

PROJEKT Saegemehl-Ofen aus einer 20-Liter-Dose	ERSTELLT VON J. Zeron	GENEHMIGT VON A. Morillo	DATE 23/09/2021	VERSION 1.0
TEIL-NAME 3d-Explosionszeichnungen	DATEI-NAME Sawdust cooke stove.ipn			TEIL-CODE A2
ENTWICKELT VON Vita	UMGESTALTET VON OHO e.V.	DOK. TYP Assembly	WERKSTOFF	MENGE -
		LIZENZ CC-BY-SA 4.0	SCALE 1:17	SEITE 2 /17


Parts list

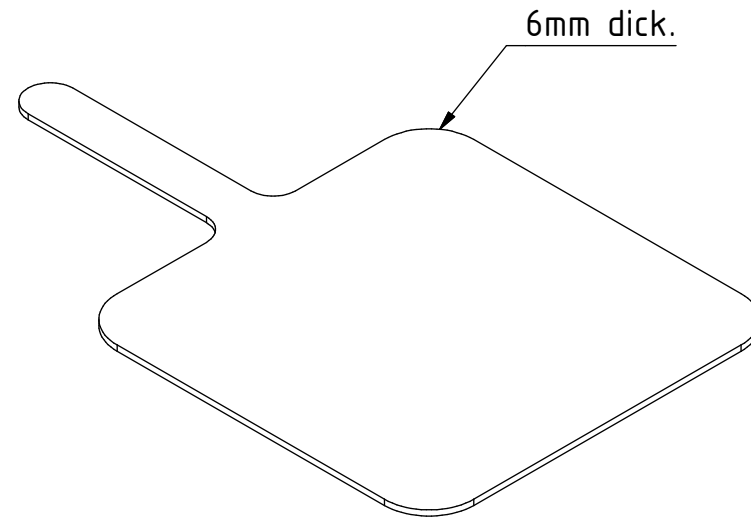
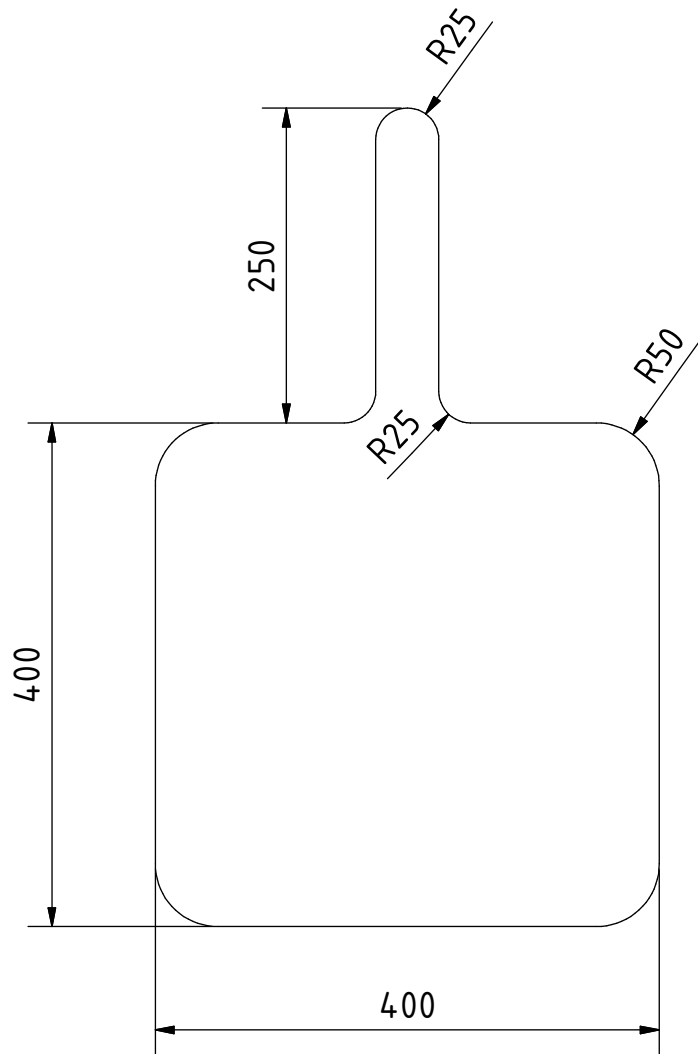
POS	QTY	TEIL NAME	DATEI-NAME	TEIL-TYP	SPEZIFIKATIONEN	SEITE
A1	-	3d-Ansichten	Sawdust cooke stove.iam	-	-	1
A2	-	3d-Explosionszeichnungen	Sawdust cooke stove.ipn	-	-	2
B1	-	Teileliste	Sawdust cooke stove.csv	-	-	3
C1	-	Technische Hinweise	-	-	-	4
1	1	Herb	Stove.ipt	Production	Stahl C45 6mm thick	5
2	4	Besenstiel	-	Production	Holztab D:50mm, L:359mm	-
3	1	Eimer	Pail.ipt	Production	Metalleimer, 20 liter, 26 gauge	6
4	2	Ziegel	-	Buy	Firebrick 220x110x50mm	-
5	2	Rahmen A	-	Production	Hartholz 5x10x170mm	-
6	2	Rahmen B	-	Production	Hartholz 5x20x80mm	-
7	1	Reduzierstück A	Reducer fitting A.ipt	Production	18G 1mm verzinkter stahl	7
8	1	Kanal A	Duct A.ipt	Production	18G 1mm verzinkter stahl	8
9	1	Reduzierstück B	Reducer fitting B.ipt	Production	18G 1mm verzinkter stahl	9
10	1	Kanal B	Duct B.ipt	Production	18G 1mm verzinkter stahl	10
11	4	Platte A	Platen A.ipt	Production	Stahl A36 platte 25mm	11
12	1	Reduzierstück C	Reducer fitting C.ipt	Production	18G 1mm verzinkter stahl	12
13	1	Kanal C	Duct C.ipt	Production	18G 1mm verzinkter stahl	13
14	1	Kanal D	Duct D.ipt	Production	18G 1mm verzinkter stahl	14
15	1	Kanal E	Duct E.ipt	Production	18G 1mm verzinkter stahl	15
16	4	Platte B	Platen B.ipt	Production	Stahl A36 platte 25mm	16
17	1	Schornsteinkappe	Chimney cap.ipt	Production	18G 1mm verzinkter stahl	17

PROJEKT Saegemehl-Ofen aus einer 20-Liter-Dose		ERSTELLT VON J. Zeron		GENEHMIGT VON A. Morillo		DATE 23/09/2021		VERSION 1.0	
TEIL-NAME Teileliste		DATEI-NAME Sawdust cooke stove.csv						TEIL-CODE B1	
ENTWICKELT VON Vita		UMGESTALTET VON  OHO e.V.		DOK. TYP Parts list		WERKSTOFF		MENGE -	
				LIZENZ CC-BY-SA 4.0		SCALE		SEITE 3 / 17	

TECHNICAL NOTES

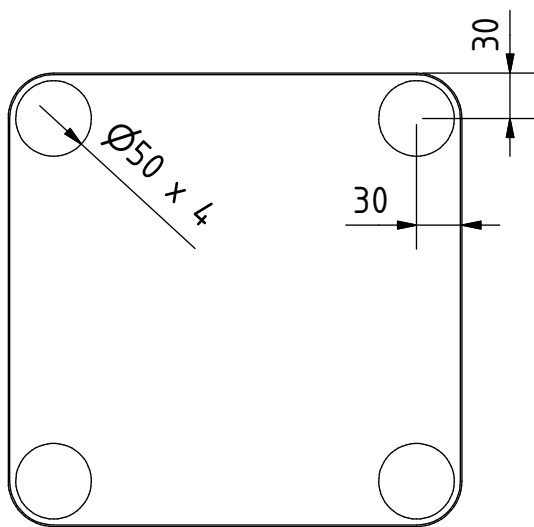
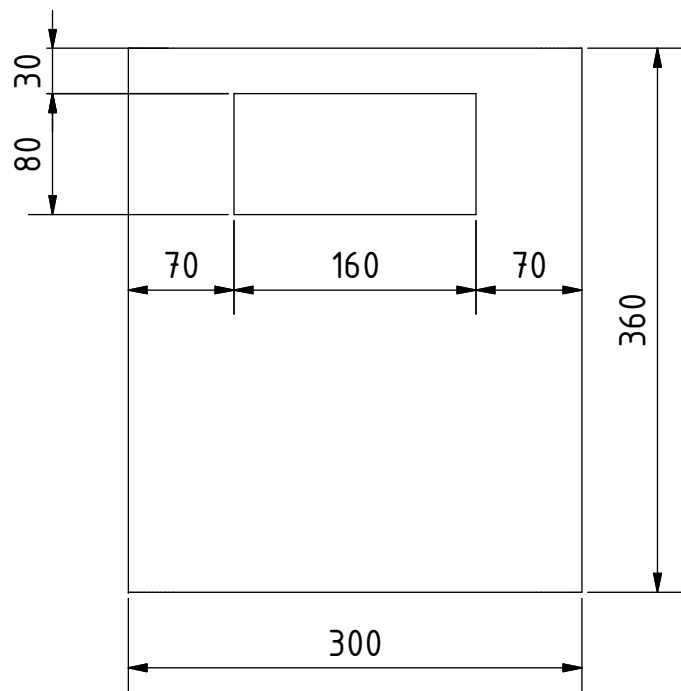
ANMERKUNGEN	INHALT
ALLGEMEINE HINWEISE	
ANMERKUNGEN	<ul style="list-style-type: none"> - Alle kanäle und reduzierstücke sind genietet. - Der holzadapter wird mit dem eimer verschraubt, um den eimerwechsel zu erleichtern. - Der adapter kann aus holz oder metall bestehen. - Der schorstein muss unterstutzt werden, je nachdem, wie und wo der ofen installiert ist. Wird der ofen in einem hof verwendet, ist der schornstein kann mit abspanndeilen oder metallbandern an der wand befestigt werden. In diesem fall sollte der schornstein etwa 300mm abstand zum um eine brandgefahr zu vermeiden und einen ausreichenden luftzug fur die absaughhaube zu gewährleisten. Zusätzliche unterstutzung fur die halbhorizontale auch abschnitte können erforderlich sein. - Das ende des kanals, das in den ofen passt, benötigt eine eigene unterstutzung, wo immer der ofen verwendet wird. Dadurch kann der feuerraumteil zum betanken und/oder ersetzen leicht bewegt werden.

PROJEKT Saegemehl-Ofen aus einer 20-Liter-Dose	ERSTELLT VON J. Zeron	GENEHMIGT VON A. Morillo	DATE 23/09/2021	VERSION 1.0
TEIL-NAME Technische Hinweise	DATEI-NAME -			TEIL-CODE C1
ENTWICKELT VON Vita	UMGESTALTET VON  OHO e.V.	DOK. TYP Technical notes	WERKSTOFF	MENGE -
		LIZENZ CC-BY-SA 4.0	SCALE	SEITE 4 /17

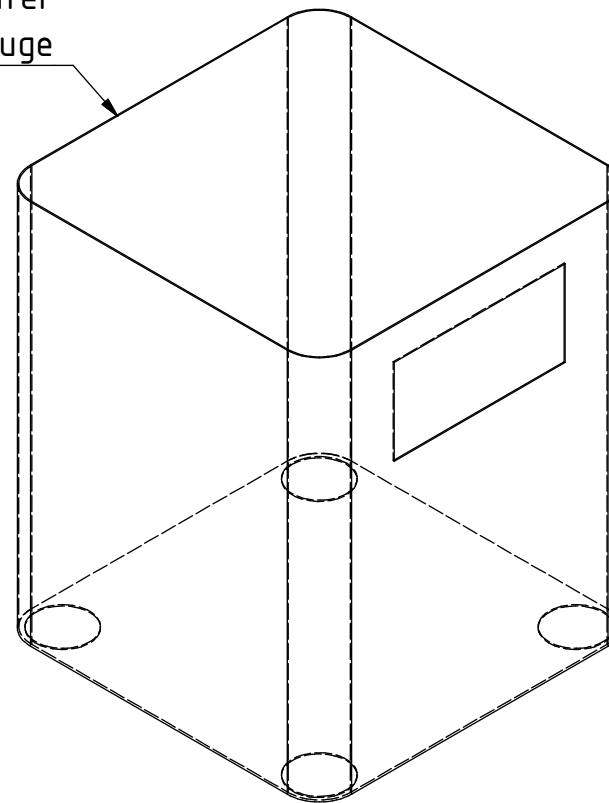


Hinweis: Alle einheiten in mm.

PROJEKT Saegemehl-Ofen aus einer 20-Liter-Dose	ERSTELLT VON J. Zeron	GENEHMIGT VON A. Morillo	DATE 23/09/2021	VERSION 1.0
TEIL-NAME Herb	DATEI-NAME Stove.ipt			TEIL-CODE 1
ENTWICKELT VON Vita	UMGESTALTET VON OHO e.V.	DOK. TYP Part	WERKSTOFF Stahl C45	MENGE 1
		LIZENZ CC-BY-SA 4.0	SCALE 1:6	SEITE 5 / 17

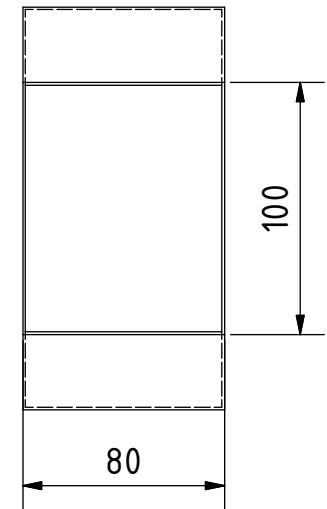
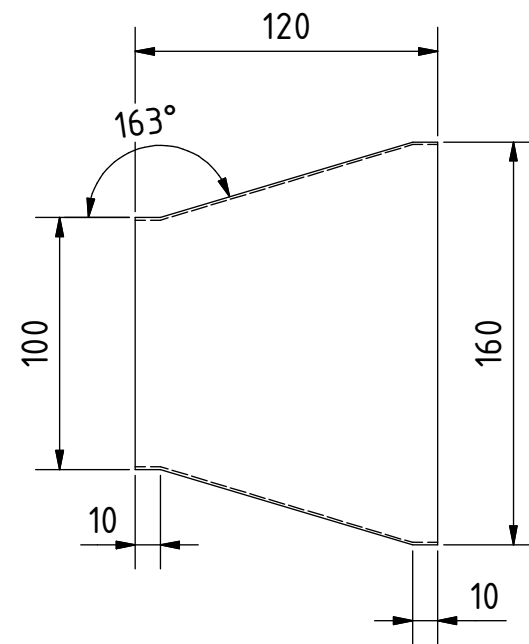
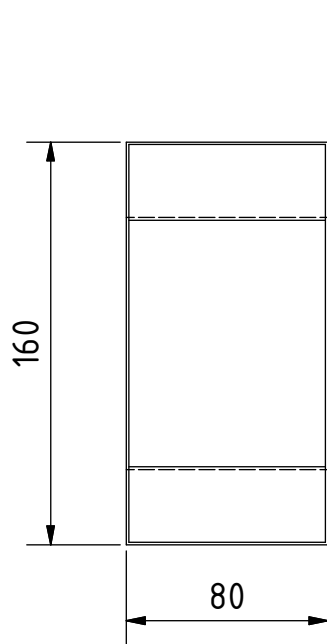


Metalleimer
20 liter
26 gauge

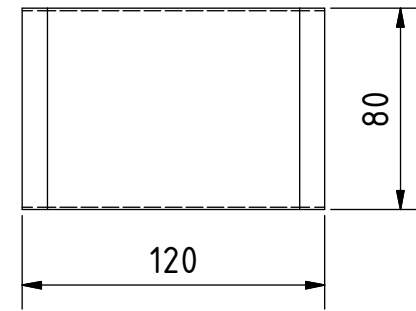
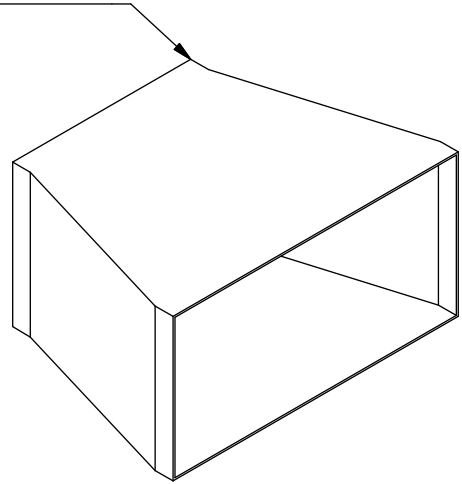


Hinweis: Alle einheiten in mm.

PROJEKT Saegemehl-Ofen aus einer 20-Liter-Dose	ERSTELLT VON J. Zeron	GENEHMIGT VON A. Morillo	DATE 23/09/2021	VERSION 1.0
TEIL-NAME Eimer	DATEI-NAME Pail.ipt			TEIL-CODE 3
ENTWICKELT VON Vita	UMGESTALTET VON OHO e.V.	DOK. TYP Part	WERKSTOFF Metalleimer	MENGE 1
		LIZENZ CC-BY-SA 4.0	SCALE 1:5	SEITE 6 / 17

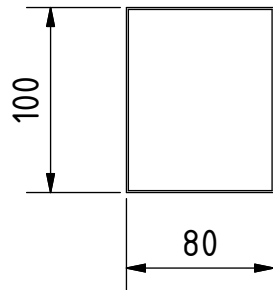
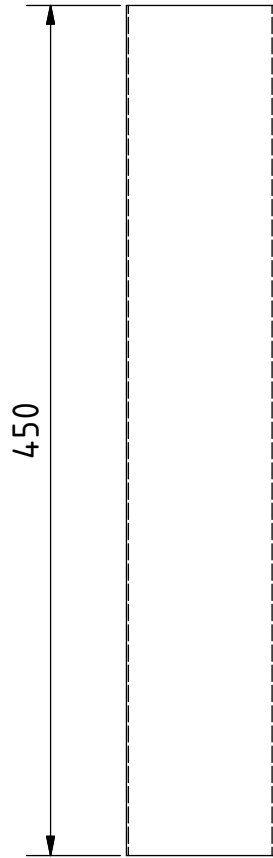


18 gauge
gefaltetes blatt.

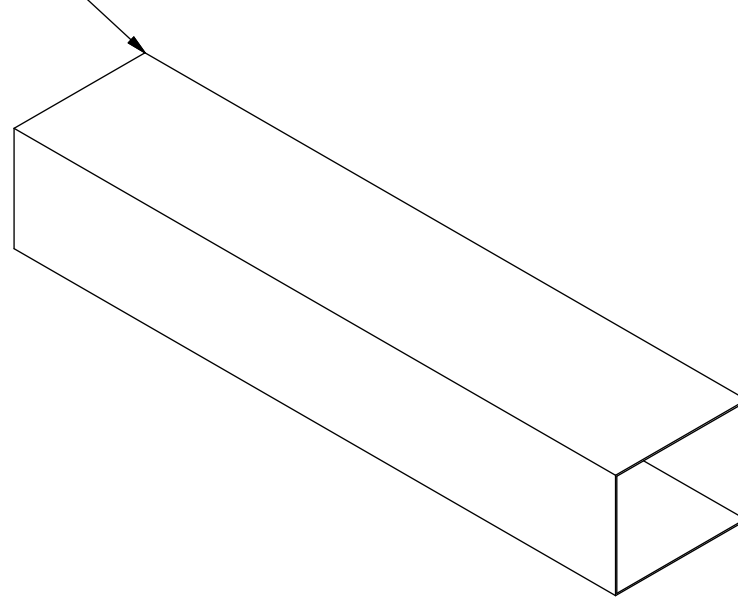


Hinweis: Alle einheiten in mm.

PROJEKT Saegemehl-Ofen aus einer 20-Liter-Dose	ERSTELLT VON J. Zeron	GENEHMIGT VON A. Morillo	DATE 23/09/2021	VERSION 1.0
TEIL-NAME Reduzierstück A	DATEI-NAME Reducer fitting A.ipt			TEIL-CODE 7
ENTWICKELT VON Vita	UMGESTALTET VON OHO e.V.	DOK. TYP Part	WERKSTOFF verzinkter stahl	MENGE 1
		LIZENZ CC-BY-SA 4.0	SCALE 1:3	SEITE 7 /17

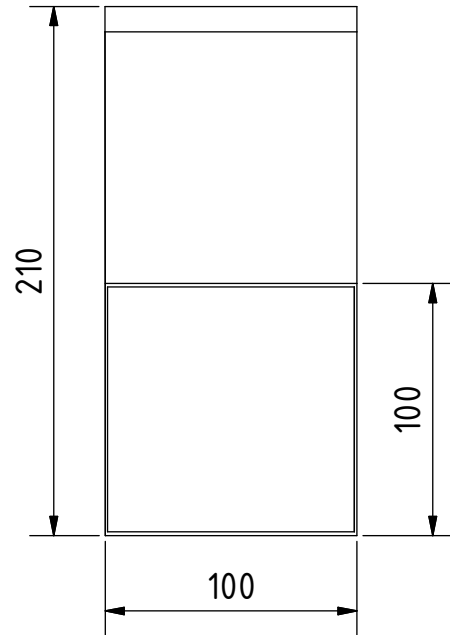
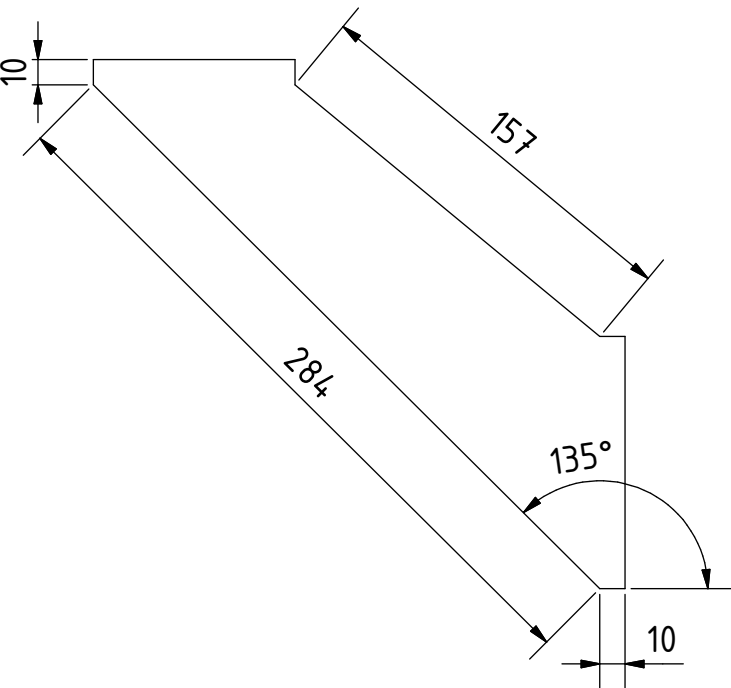


18 gauge
gefaltetes blatt.

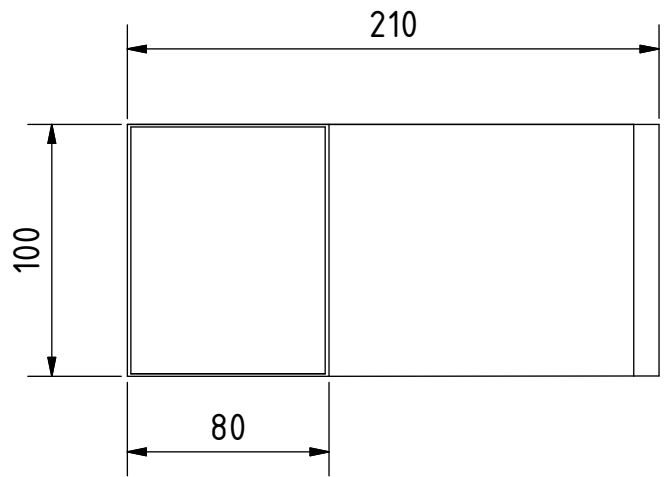
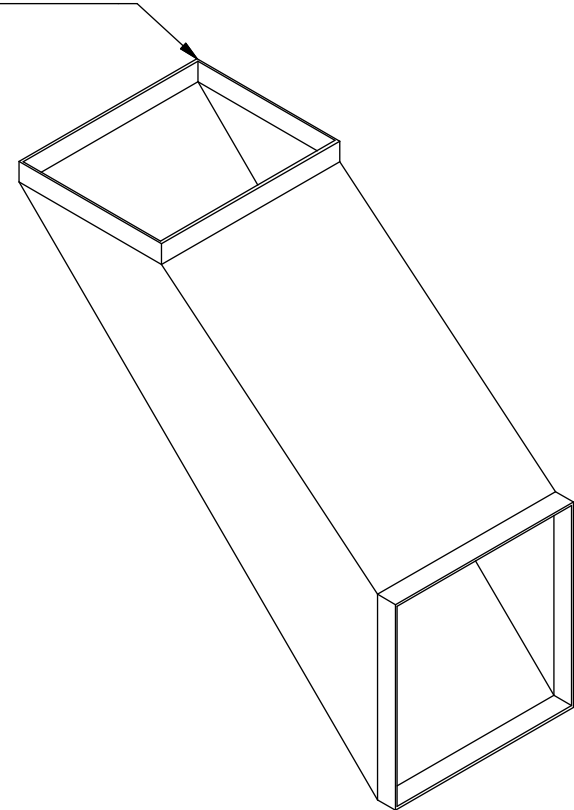


Hinweis: Alle einheiten in mm.

PROJEKT Saegemehl-Ofen aus einer 20-Liter-Dose	ERSTELLT VON J. Zeron	GENEHMIGT VON A. Morillo	DATE 23/09/2021	VERSION 1.0
TEIL-NAME Kanal A	DATEI-NAME Duct A.ipt			TEIL-CODE 8
ENTWICKELT VON Vita	UMGESTALTET VON OHO e.V.	DOK. TYP Part	WERKSTOFF verzinkter stahl	MENGE 1
		LIZENZ CC-BY-SA 4.0	SCALE 1:4	SEITE 8 /17

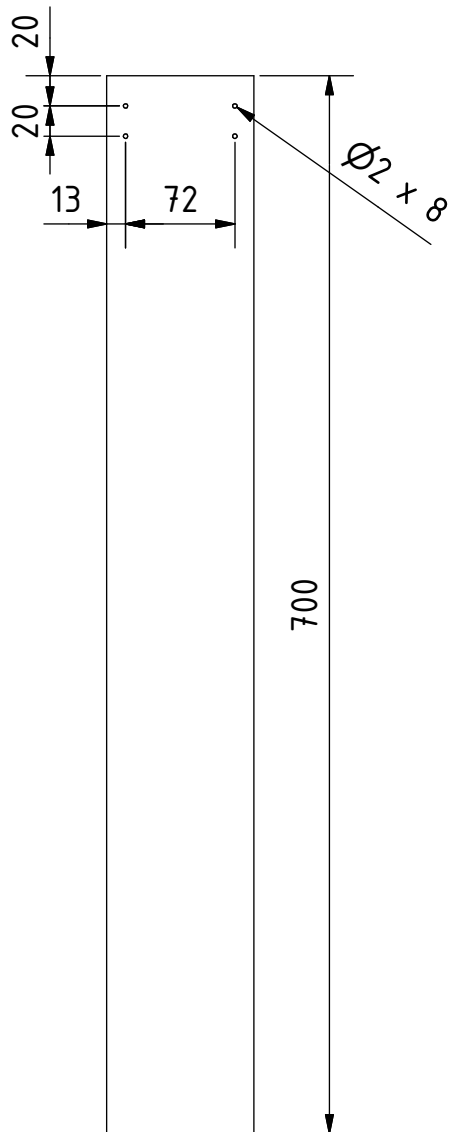


18 gauge
gefaltetes blatt.

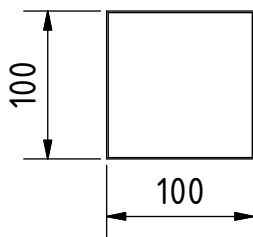
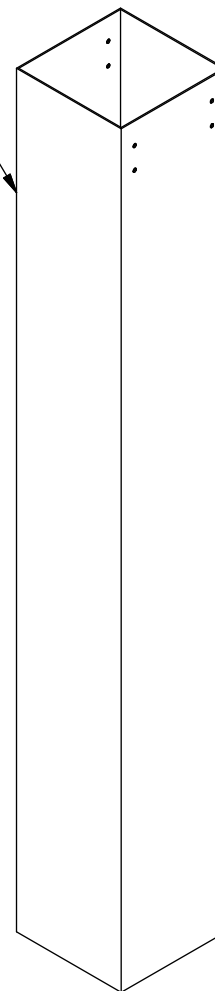


Hinweis: Alle einheiten in mm.

PROJEKT Saegemehl-Ofen aus einer 20-Liter-Dose	ERSTELLT VON J. Zeron	GENEHMIGT VON A. Morillo	DATE 23/09/2021	VERSION 1.0
TEIL-NAME Reduzierstück B	DATEI-NAME Reducer fitting B.ipt			TEIL-CODE 9
ENTWICKELT VON Vita	UMGESTALTET VON OHO e.V.	DOK. TYP Part	WERKSTOFF verzinkter stahl	MENGE 1
		LIZENZ CC-BY-SA 4.0	SCALE 1:3	SEITE 9 /17

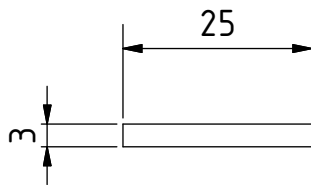
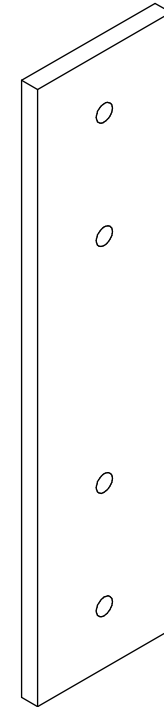
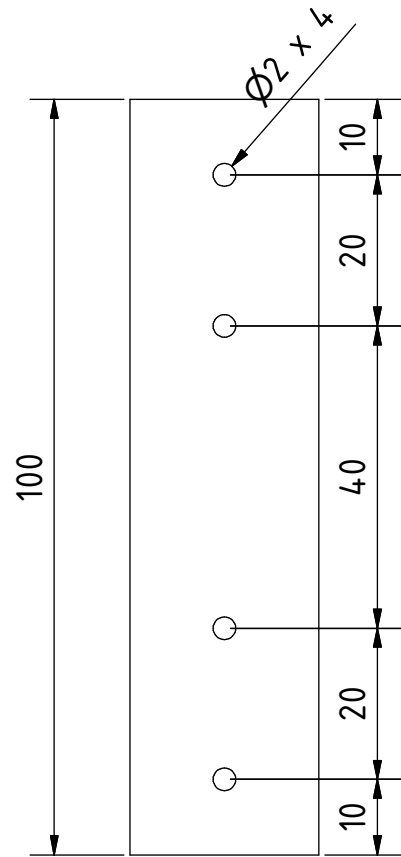


18 gauge
gefaltetes blatt.



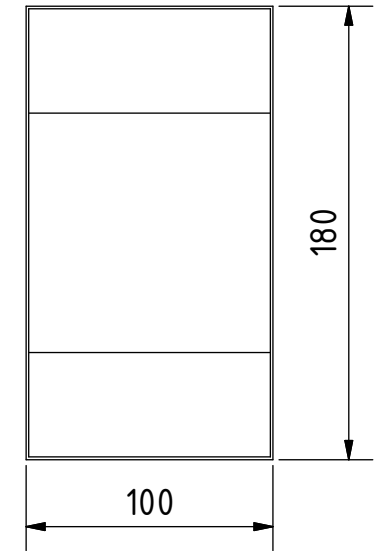
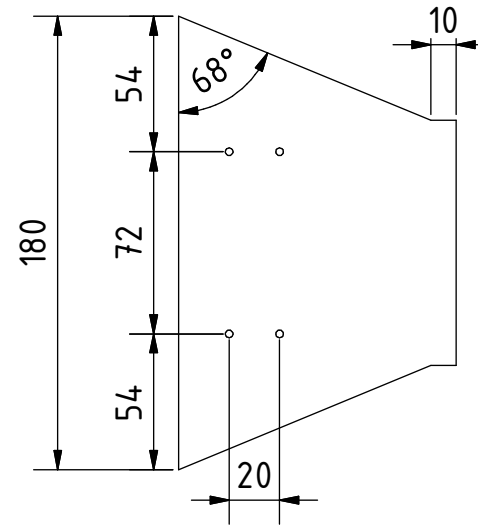
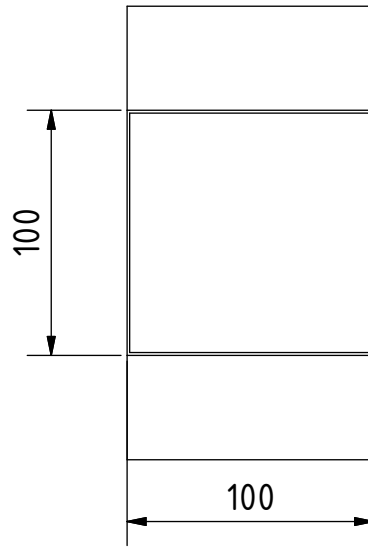
Hinweis: Alle einheiten in mm.

PROJEKT Saagemehl-Ofen aus einer 20-Liter-Dose		ERSTELLT VON J. Zeron		GENEHMIGT VON A. Morillo		DATE 23/09/2021	VERSION 1.0
TEIL-NAME Kanal B		DATEI-NAME Duct B.ipt					TEIL-CODE 10
ENTWICKELT VON Vita		UMGESTALTET VON OHO e.V.		DOK. TYP Part	WERKSTOFF verzinkter stahl		MENGE 1
				LIZENZ CC-BY-SA 4.0		SCALE 1:5	SEITE 10 /17

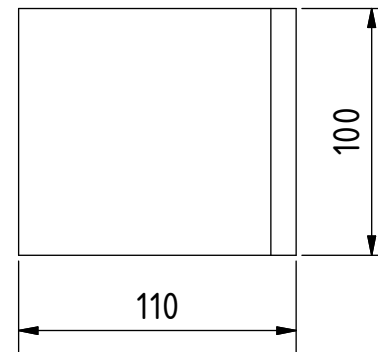
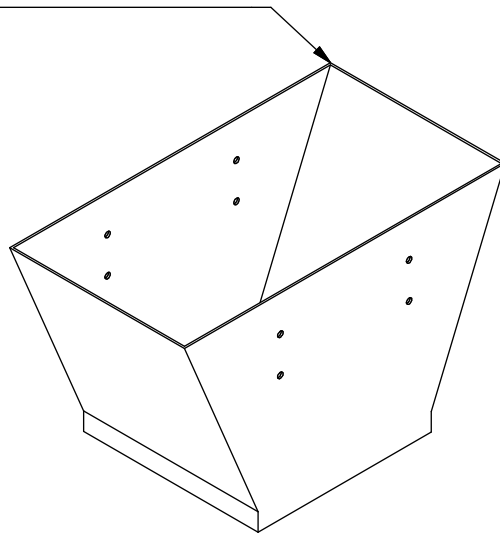


Hinweis: Alle einheiten in mm.

PROJEKT Saegemehl-Ofen aus einer 20-Liter-Dose	ERSTELLT VON J. Zeron	GENEHMIGT VON A. Morillo	DATE 23/09/2021	VERSION 1.0
TEIL-NAME Platte A	DATEI-NAME Platen A.ipt			TEIL-CODE 11
ENTWICKELT VON Vita	UMGESTALTET VON OHO e.V.	DOK. TYP Part	WERKSTOFF Stahl A36	MENGE 4
		LIZENZ CC-BY-SA 4.0	SCALE 1:1	SEITE 11 /17

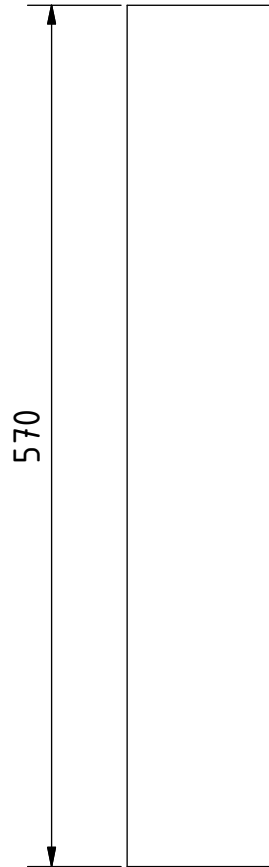


18 gauge
gefaltetes blatt.

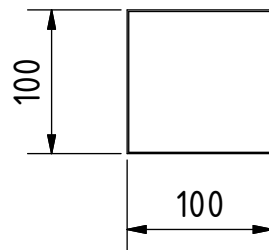
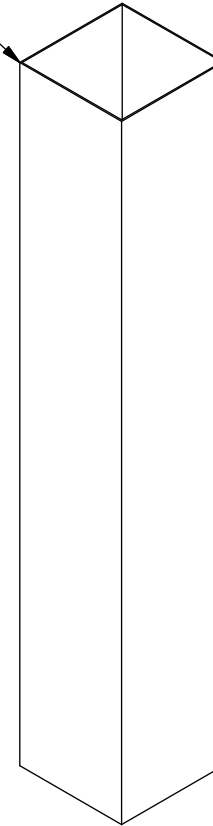


Hinweis: Alle einheiten in mm.

PROJEKT Saegemehl-Ofen aus einer 20-Liter-Dose	ERSTELLT VON J. Zeron	GENEHMIGT VON A. Morillo	DATE 23/09/2021	VERSION 1.0
TEIL-NAME Reduzierstück C	DATEI-NAME Reducer fitting C.ipt			TEIL-CODE 12
ENTWICKELT VON Vita	UMGESTALTET VON OHO e.V.	DOK. TYP Part	WERKSTOFF verzinkter stahl	MENGE 1
		LIZENZ CC-BY-SA 4.0	SCALE 1:3	SEITE 12 /17



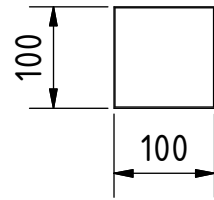
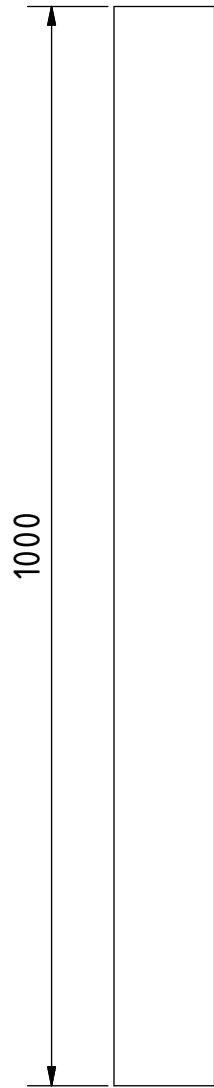
18 gauge
gefaltetes blatt.



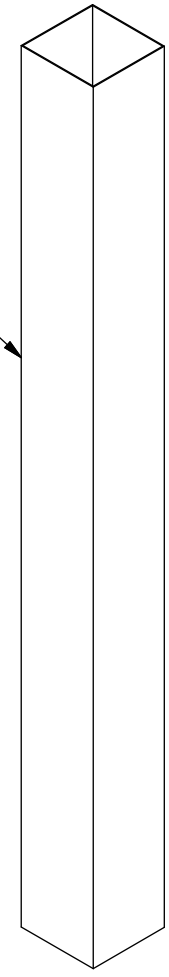
Hinweis: Alle einheiten in mm.

PROJEKT Saegemehl-Ofen aus einer 20-Liter-Dose		ERSTELLT VON J. Zeron	GENEHMIGT VON A. Morillo	DATE 23/09/2021	VERSION 1.0
TEIL-NAME Kanal C		DATEI-NAME Duct C.ipt			TEIL-CODE 13
ENTWICKELT VON Vita		UMGESTALTET VON OHO e.V.	DOK. TYP Part	WERKSTOFF verzinkter stahl	MENGE 1
			LIZENZ CC-BY-SA 4.0	SCALE 1:5	SEITE 13 /17



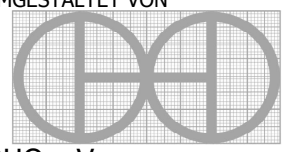


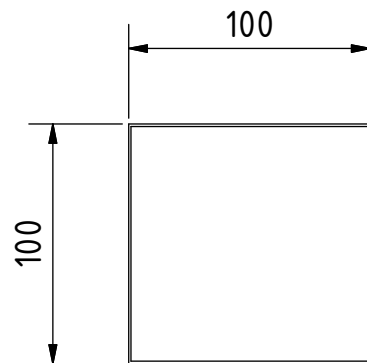
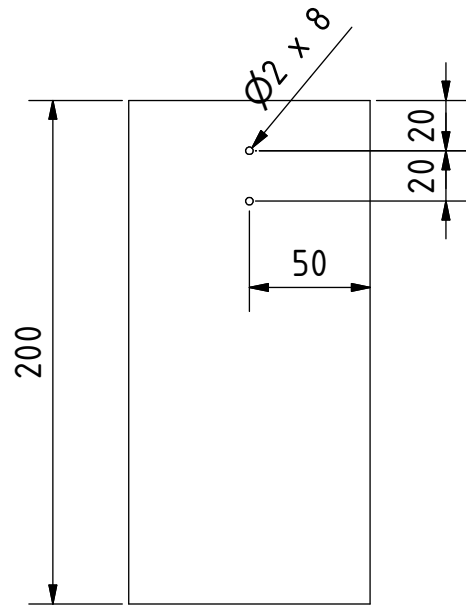
18 gauge
gefaltetes blatt.



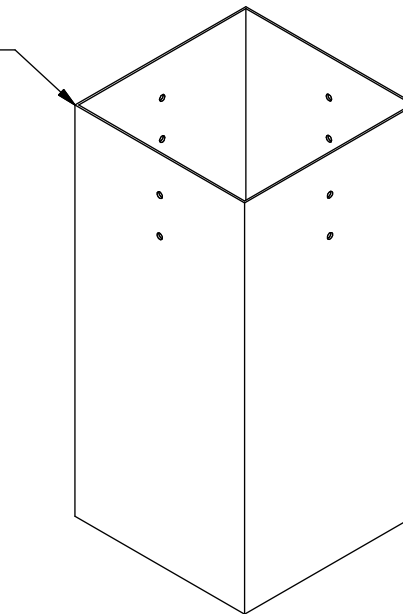
Hinweis: Alle einheiten in mm.

PROJEKT Saegemehl-Ofen aus einer 20-Liter-Dose		ERSTELLT VON J. Zeron	GENEHMIGT VON A. Morillo	DATE 23/09/2021	VERSION 1.0
TEIL-NAME Kanal D		DATEI-NAME Duct D.ipt			TEIL-CODE 14
ENTWICKELT VON Vita		UMGESTALTET VON OHO e.V.	DOK. TYP Part	WERKSTOFF verzinkter stahl	MENGE 1
			LIZENZ CC-BY-SA 4.0	SCALE 1:7	SEITE 14 /17



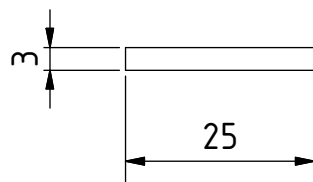
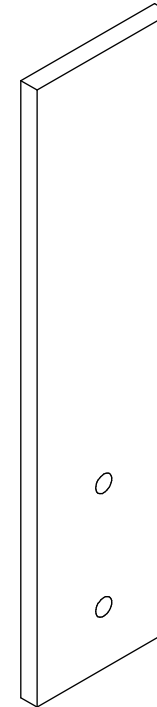
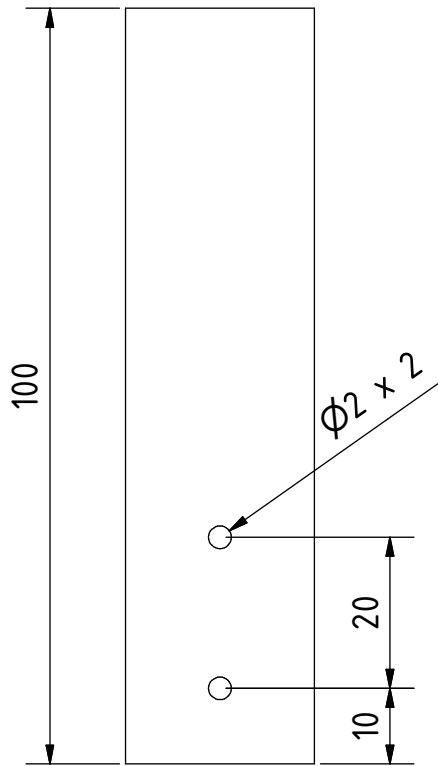


18 gauge
gefaltetes blatt.



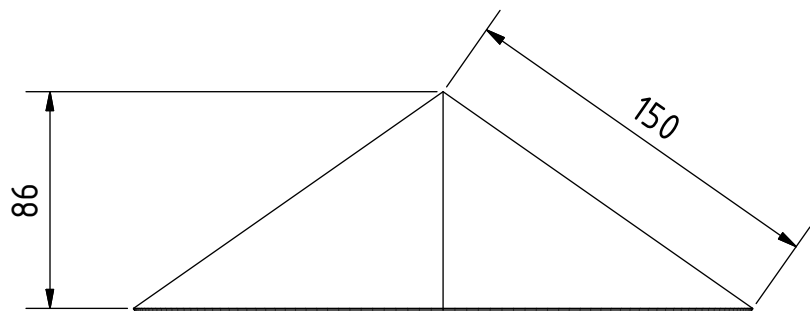
Hinweis: Alle einheiten in mm.

PROJEKT Saegemehl-Ofen aus einer 20-Liter-Dose	ERSTELLT VON J. Zeron	GENEHMIGT VON A. Morillo	DATE 23/09/2021	VERSION 1.0
TEIL-NAME Kanal E	DATEI-NAME Duct E.ipt			TEIL-CODE 15
ENTWICKELT VON Vita	UMGESTALTET VON OHO e.V.	DOK. TYP Part	WERKSTOFF verzinkter stahl	MENGE 1
		LIZENZ CC-BY-SA 4.0	SCALE 1:3	SEITE 15 /17

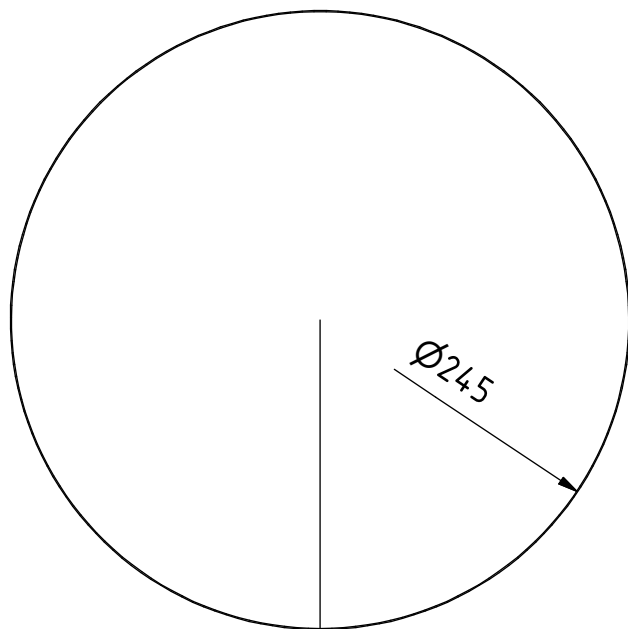
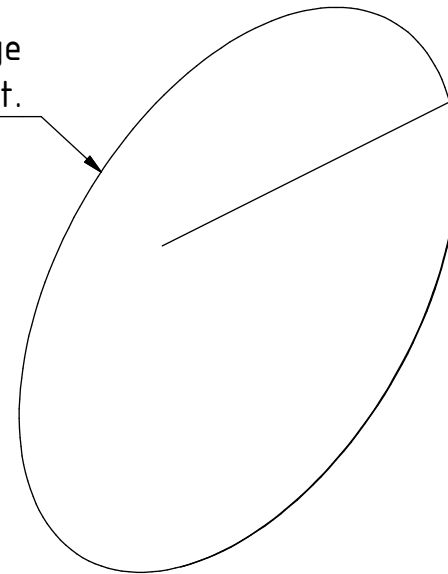


Hinweis: Alle einheiten in mm.

PROJEKT Saegemehl-Ofen aus einer 20-Liter-Dose	ERSTELLT VON J. Zeron	GENEHMIGT VON A. Morillo	DATE 23/09/2021	VERSION 1.0
TEIL-NAME Platte B	DATEI-NAME Platen B.ipt			TEIL-CODE 16
ENTWICKELT VON Vita	UMGESTALTET VON OHO e.V.	DOK. TYP Part	WERKSTOFF Stahl A36	MENGE 4
		LIZENZ CC-BY-SA 4.0	SCALE 1:1	SEITE 16 /17



18 gauge
gefaltetes blatt.



Hinweis: Alle einheiten in mm.

PROJEKT Saegemehl-Ofen aus einer 20-Liter-Dose	ERSTELLT VON J. Zeron	GENEHMIGT VON A. Morillo	DATE 23/09/2021	VERSION 1.0
TEIL-NAME Schornsteinkappe	DATEI-NAME Chimney cap.ipt			TEIL-CODE 17
ENTWICKELT VON Vita	UMGESTALTET VON OHO e.V.	DOK. TYP Part	WERKSTOFF verzinkter stahl	MENGE 1
		LIZENZ CC-BY-SA 4.0	SCALE 1:3	SEITE 17 /17

