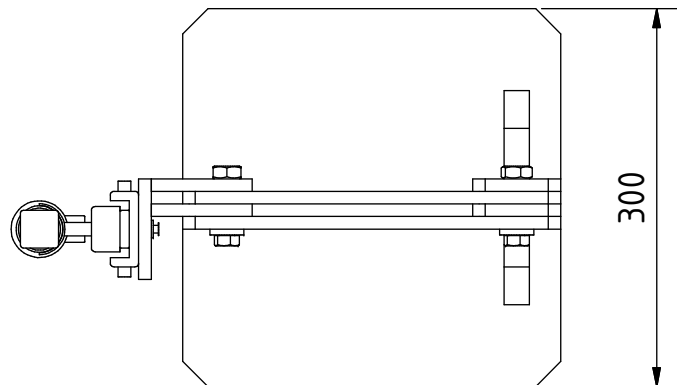
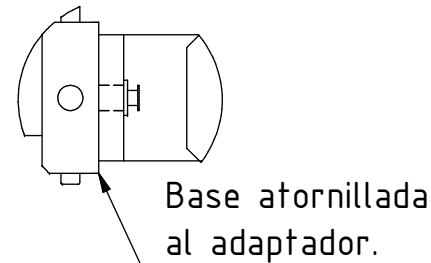

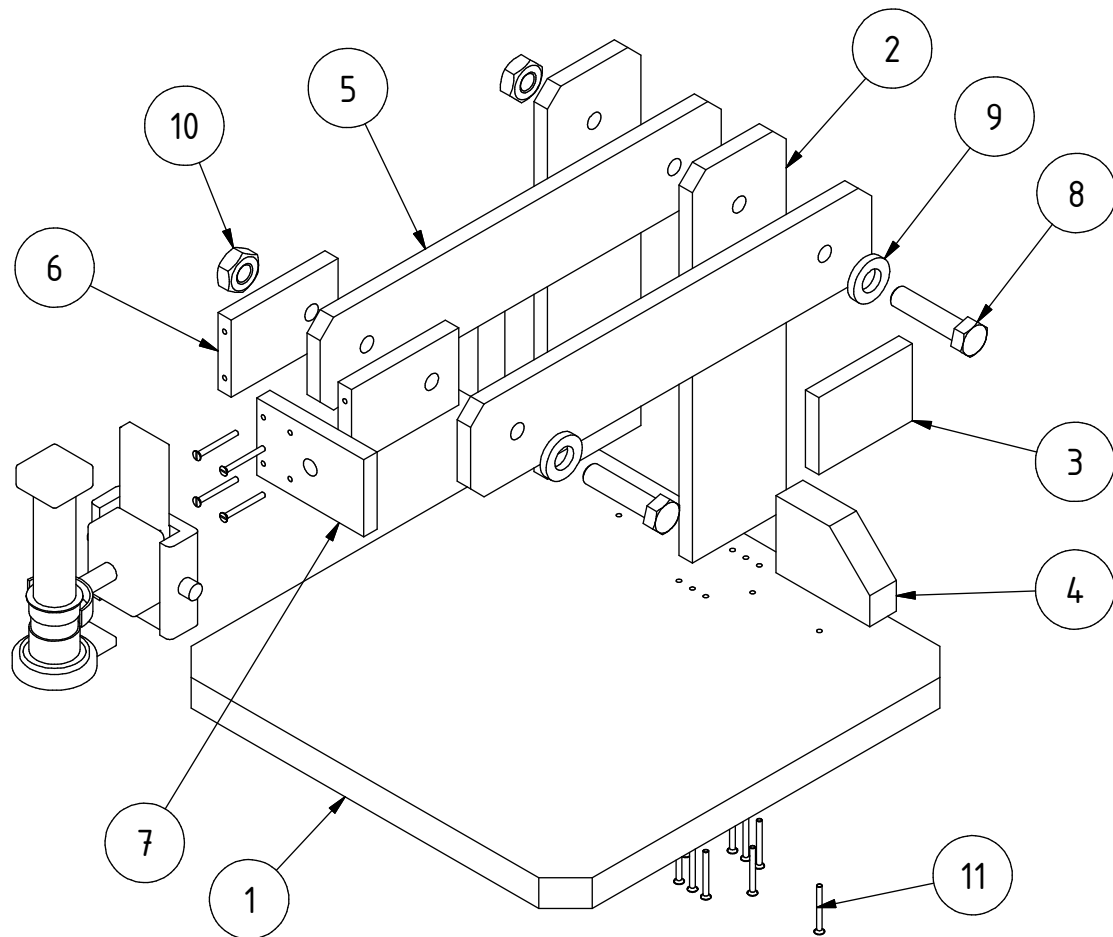


A (1 : 3)



Nota: todas las medidas estan en mm.


PROYECTO Soporte para Microscopio de Inspección	CREADO POR J. Zeron	APROBADO POR A. Morillo	FECHA 14/08/2021	VERSIÓN 1.0
NOMBRE DE PIEZA Vistas 3D	NOMBRE DE ARCHIVO dm_imd_inspection_microscope_-_diy_pcb.iam			CÓDIGO A1
REDISEÑADO POR  OPEN HARDWARE OBSERVATORY Free Blueprints for Sustainable Development	TIPO DOC. Assembly	MATERIAL	CANTIDAD	
OHO e.V.	LICENCIA CC-BY-SA 4.0	ESCALA 1:6	HOJA 1 / 10	



PROYECTO Soporte para Microscopio de Inspección	CREADO POR J. Zeron	APROBADO POR A. Morillo	FECHA 14/08/2021	VERSIÓN 1.0
NOMBRE DE PIEZA Despiece en 3D	NOMBRE DE ARCHIVO dm_imd_inspection_microscope_-_diy_pcb.ipn			CÓDIGO A2
REDISEÑADO POR  OPEN HARDWARE OBSERVATORY Free Blueprints for Sustainable Development	TIPO DOC. Assembly	MATERIAL		CANTIDAD -
OHO e.V.	LICENCIA CC-BY-SA 4.0	ESCALA 1:4	HOJA 2 / 10	


Parts list

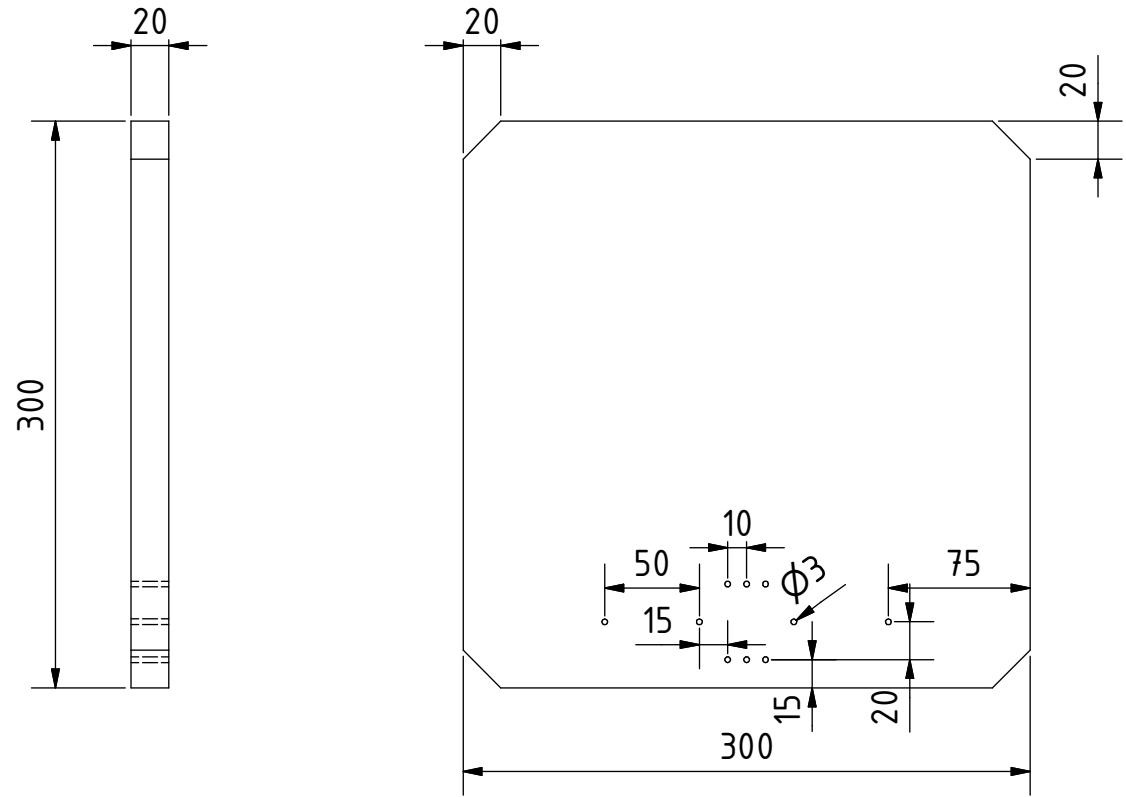
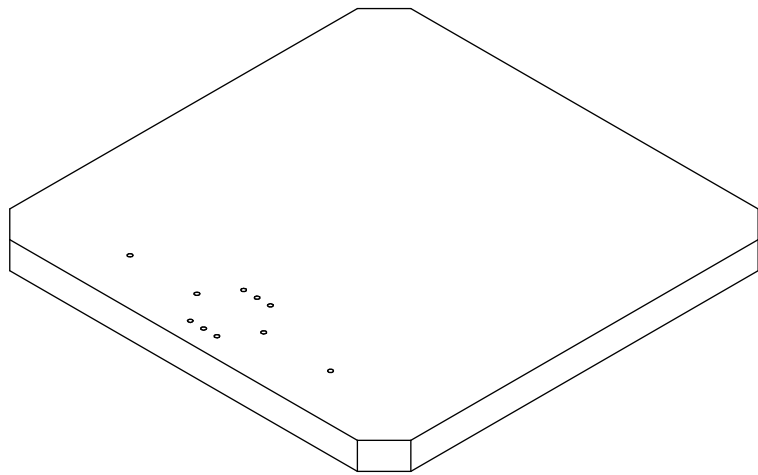
POS	CANT	NOMBRE DE PIEZA	NOMBRE DE ARCHIVO	TIPO PZA	ESPECIFICACIONES	HOJA
A1	-	Vistas 3D	dm_imd_inspection_microscope_-_diy_pcb.iam	-	-	1
A2	-	Despiece en 3D	dm_imd_inspection_microscope_-_diy_pcb.ipn	-	-	2
B1	-	Lista de piezas	dm_imd_inspection_microscope_-_diy_pcb.csv	-	-	3
C1	-	Notas tecnicas	-	-	-	4
1	1	Base	Base.ipt	Production	MDF 20mm	5
2	2	Brazo vertical	Vertical arm.ipt	Production	MDF 10mm	6
3	1	Espaciador A	-	Production	MDF 10x50x70mm	-
4	2	Refuerzo lateral	Lateral reinforcement.ipt	Production	MDF 20mm	7
5	2	Brazo	Arm.ipt	Production	MDF 10mm	8
6	2	Epaciador B	Spacer B.ipt	Production	MDF 10mm	9
7	1	Adaptador	Adapter.ipt	Production	MDF 10x80x50mm	10
8	2	Perno	-	Standard	DIN 7990 M10x50mm	-
9	2	Arandela	-	Standard	ISO 8738 M10	-
10	2	Tuerca	-	Standard	DIN 6915 M10	-
11	14	Tornillo	-	Standard	DIN 97 M3x35mm	-
12	1	Microscopio	-	Buy	Microscopio de mano con camara y luz	-

PROYECTO Soporte para Microscopio de Inspección	CREADO POR J. Zeron	APROBADO POR A. Morillo	FECHA 14/08/2021	VERSIÓN 1.0
NOMBRE DE PIEZA Lista de piezas	NOMBRE DE ARCHIVO dm_imd_inspection_microscope_-_diy_pcb.csv			CÓDIGO B1
REDISEÑADO POR  OPEN HARDWARE OBSERVATORY Free Blueprints for Sustainable Development	TIPO DOC. Parts list	MATERIAL		CANTIDAD -
OHO e.V.	LICENCIA CC-BY-SA 4.0		ESCALA	HOJA 3 / 10


TECHNICAL NOTES

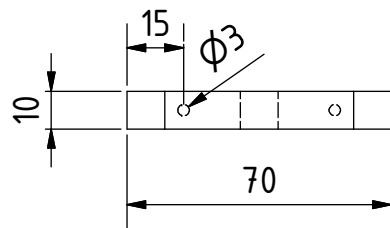
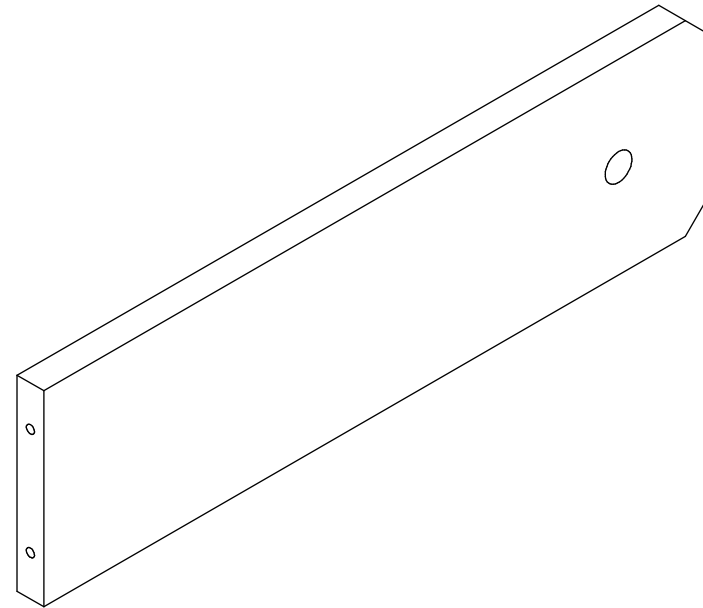
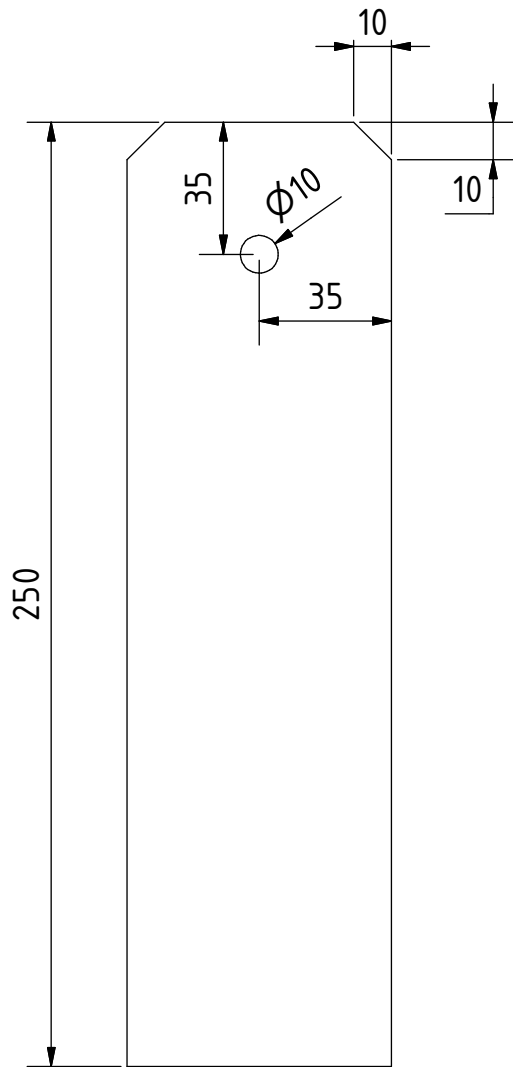
NOTAS	CONTENIDO
Notas generales	- Utilizar cola blanca para unir las piezas antes de atornillarlas.

PROYECTO Soporte para Microscopio de Inspección	CREADO POR J. Zeron	APROBADO POR A. Morillo	FECHA 14/08/2021	VERSIÓN 1.0
NOMBRE DE PIEZA Notas tecnicas	NOMBRE DE ARCHIVO -			CÓDIGO C1
REDISEÑADO POR  OHO e.V.	TIPO DOC. Technical notes	MATERIAL	CANTIDAD -	
	LICENCIA CC-BY-SA 4.0	ESCALA	HOJA 4 / 10	




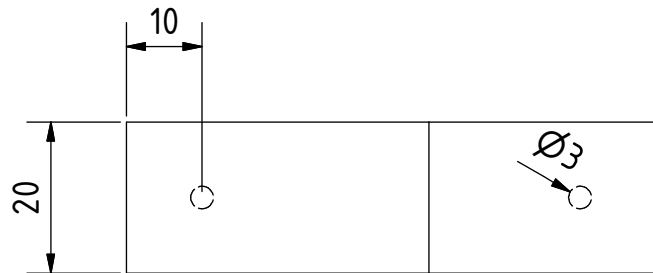
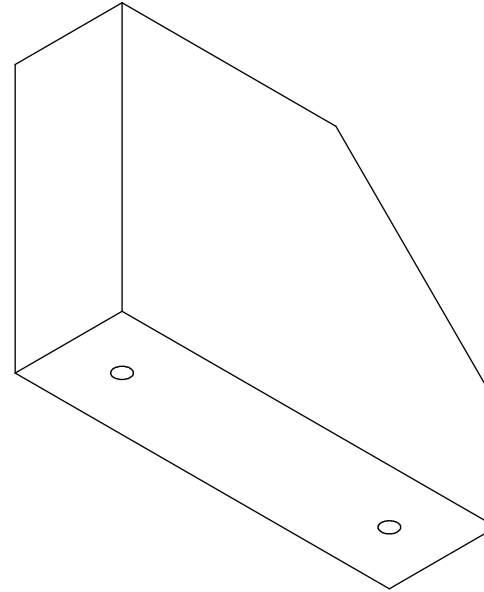
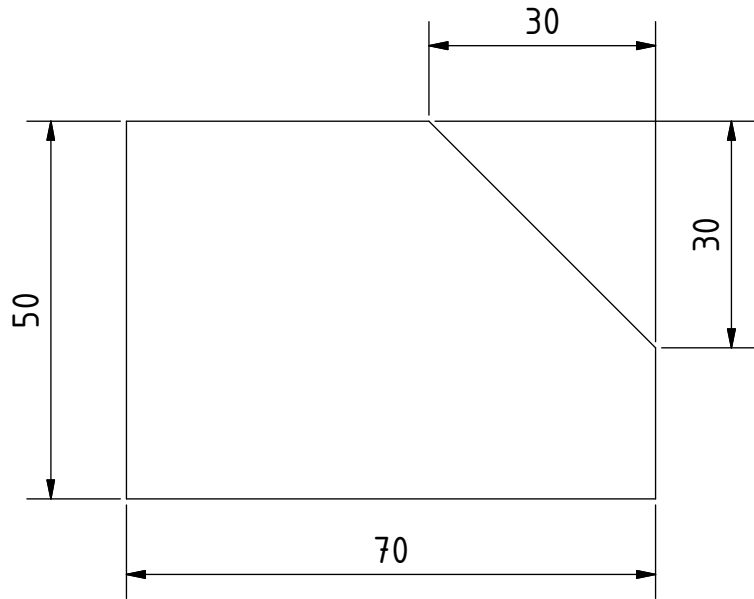
Nota: todas las medidas estan en mm.

PROYECTO Soporte para Microscopio de Inspección	CREADO POR J. Zeron	APROBADO POR A. Morillo	FECHA 14/08/2021	VERSIÓN 1.0
NOMBRE DE PIEZA Base	NOMBRE DE ARCHIVO Base.ipt			CÓDIGO 1
REDISEÑADO POR	TIPO DOC. Part		MATERIAL MDF	CANTIDAD 1
 OPEN HARDWARE OBSERVATORY Free Blueprints for Sustainable Development	LICENCIA CC-BY-SA 4.0		ESCALA 1:4	HOJA 5 / 10
	OHO e.V.			




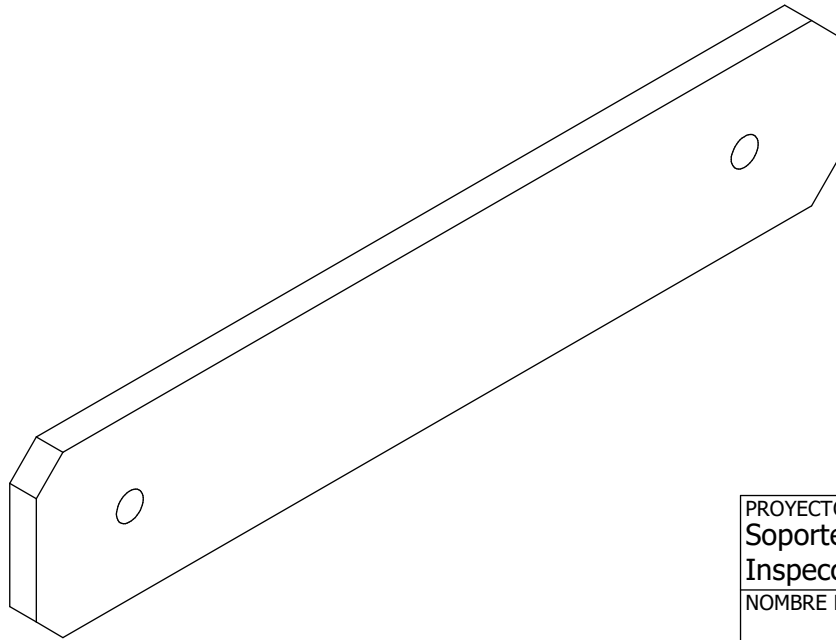
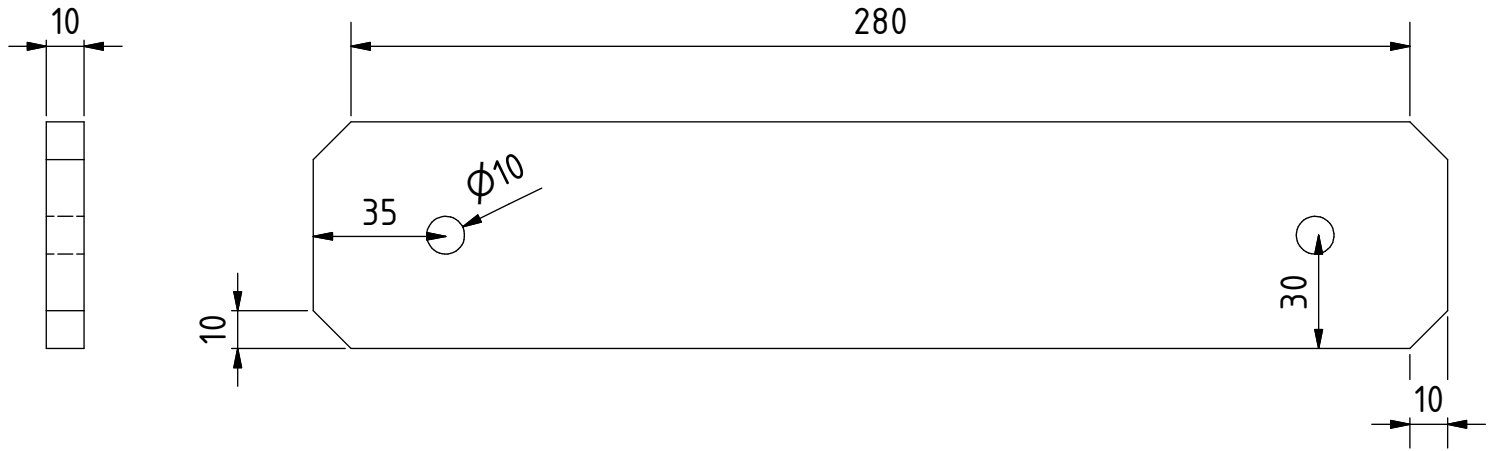
Nota: todas las medidas estan en mm.

PROYECTO Soporte para Microscopio de Inspección	CREADO POR J. Zeron	APROBADO POR A. Morillo	FECHA 14/08/2021	VERSIÓN 1.0
NOMBRE DE PIEZA Brazo vertical	NOMBRE DE ARCHIVO Vertical arm.ipt			CÓDIGO 2
REDISEÑADO POR	TIPO DOC. Part	MATERIAL MDF	CANTIDAD 2	
 OPEN HARDWARE OBSERVATORY Free Blueprints for Sustainable Development	LICENCIA CC-BY-SA 4.0	ESCALA 1:2	HOJA 6 / 10	
	OHO e.V.			



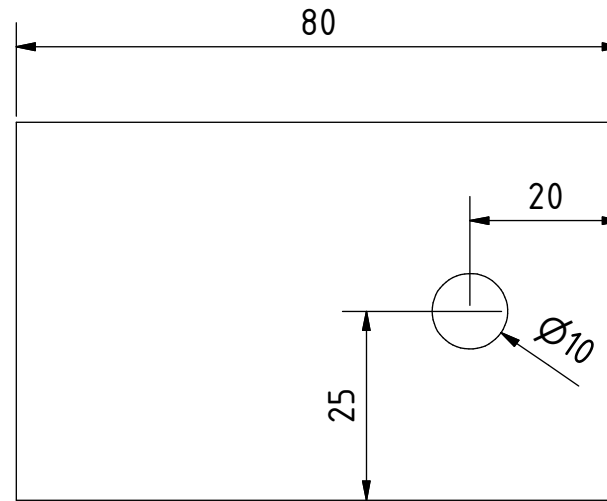
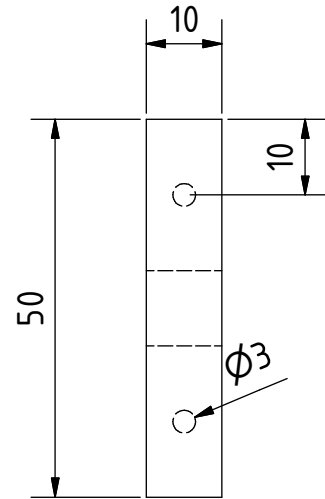
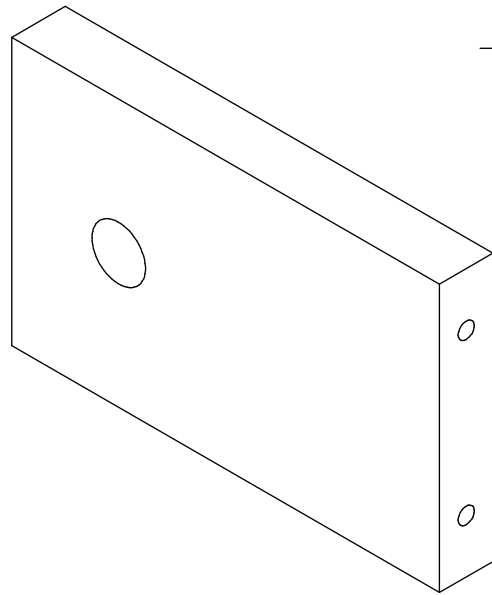
Nota: todas las medidas estan en mm.

PROYECTO Soporte para Microscopio de Inspección	CREADO POR J. Zeron	APROBADO POR A. Morillo	FECHA 14/08/2021	VERSIÓN 1.0
NOMBRE DE PIEZA Refuerzo lateral	NOMBRE DE ARCHIVO Lateral reinforcement.ipt			CÓDIGO 4
REDISEÑADO POR	TIPO DOC. Part	MATERIAL MDF	CANTIDAD 2	
 OPEN HARDWARE OBSERVATORY Free Blueprints for Sustainable Development	LICENCIA CC-BY-SA 4.0	ESCALA 1:1	HOJA 7 /10	
	OHO e.V.			



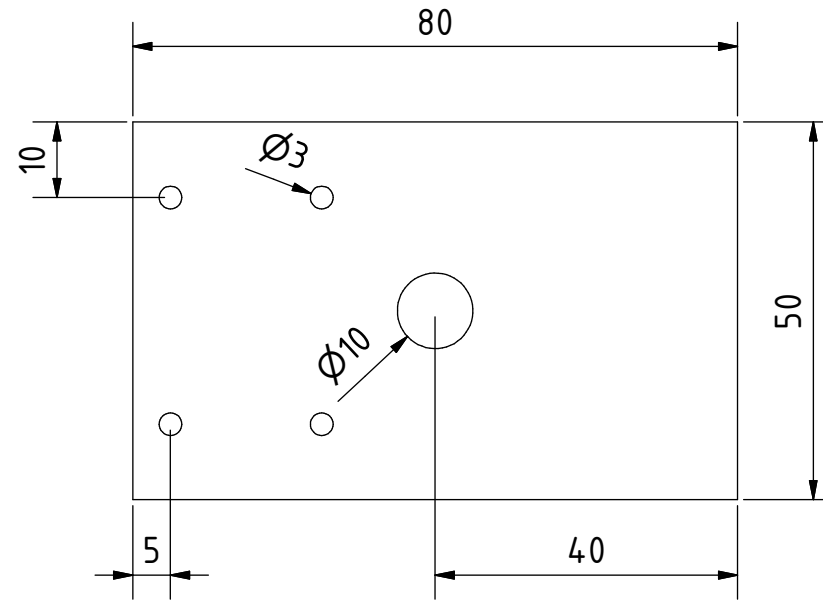
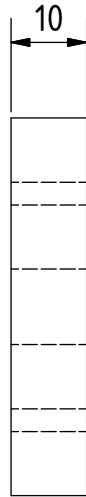
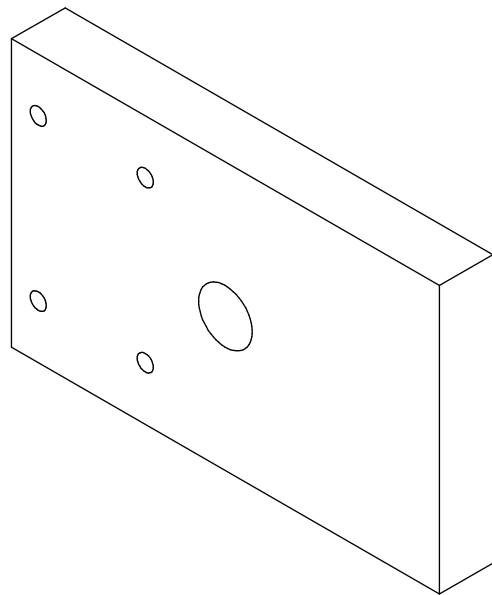
Nota: todas las medidas estan en mm.

PROYECTO Soporte para Microscopio de Inspección	CREADO POR J. Zeron	APROBADO POR A. Morillo	FECHA 14/08/2021	VERSIÓN 1.0
NOMBRE DE PIEZA Brazo	NOMBRE DE ARCHIVO Arm.ipt			CÓDIGO 5
REDISEÑADO POR	TIPO DOC. Part		MATERIAL MDF	CANTIDAD 2
 OPEN HARDWARE OBSERVATORY Free Blueprints for Sustainable Development OHO e.V.	LICENCIA CC-BY-SA 4.0		ESCALA 1:2	HOJA 8 /10




Nota: todas las medidas estan en mm.

PROYECTO Soporte para Microscopio de Inspección	CREADO POR J. Zeron	APROBADO POR A. Morillo	FECHA 14/08/2021	VERSIÓN 1.0
NOMBRE DE PIEZA Epaciador B	NOMBRE DE ARCHIVO Spacer B.ipt			CÓDIGO 6
REDISEÑADO POR	TIPO DOC. Part	MATERIAL MDF		CANTIDAD 2
 OPEN HARDWARE OBSERVATORY Free Blueprints for Sustainable Development OHO e.V.	LICENCIA CC-BY-SA 4.0		ESCALA 1:1	HOJA 9 /10



Nota: todas las medidas estan en mm.

PROYECTO Soporte para Microscopio de Inspección	CREADO POR J. Zeron	APROBADO POR A. Morillo	FECHA 14/08/2021	VERSIÓN 1.0
NOMBRE DE PIEZA Adaptador	NOMBRE DE ARCHIVO Adapter.ipt			CÓDIGO 7
REDISEÑADO POR	TIPO DOC. Part	MATERIAL MDF	CANTIDAD 1	
 OPEN HARDWARE OBSERVATORY Free Blueprints for Sustainable Development	LICENCIA CC-BY-SA 4.0	ESCALA 1:1	HOJA 10 /10	
	OHO e.V.			