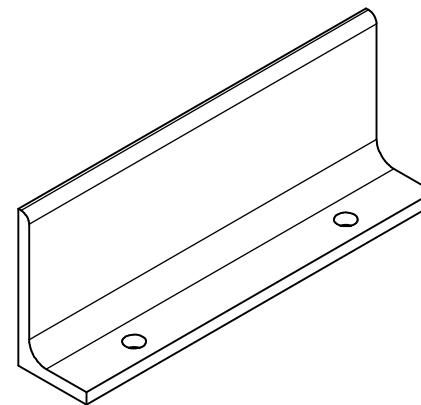
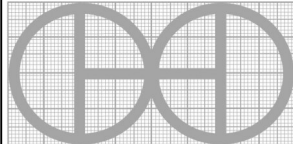


Ø6 THRU



PROYECTO	CREADO POR	APROBADO POR	FECHA	VERSIÓN	
Prensa para taladro	A. Morillo	D. Jaeger	12-07-2022	0.09	
NOMBRE DE PIEZA	ESPECIFICACIONES			CÓDIGO	
Soporte fijo 2	Ángulo 2*2"*4mm			3	
DESARROLLADO POR	REDISEÑADO POR	NOMBRE DE ARCHIVO		CANTIDAD	
Basado en el trabajo de Diamleon Diy Builds - Youtube		AISC - L 2 x 2 x 3_16 -		1	
		5.1181102_2.ipt			
		LICENCIA	TIPO DOC.	ESCALA	HOJA
		CC-BY-SA 4.0	Part	1 : 2	6 /11