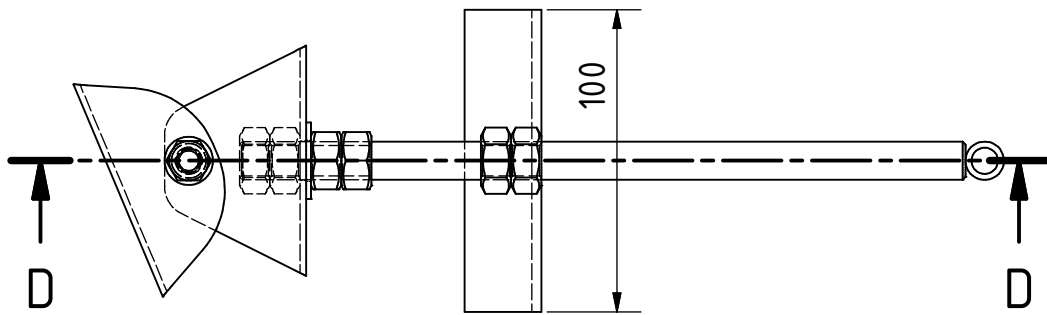
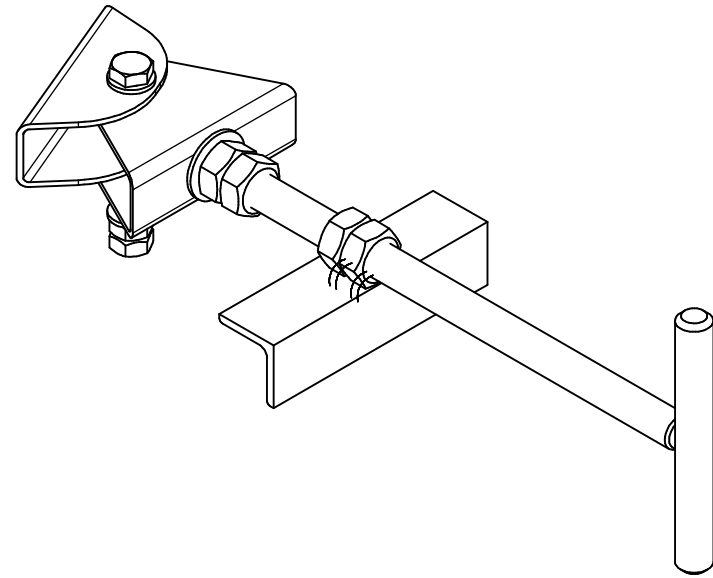
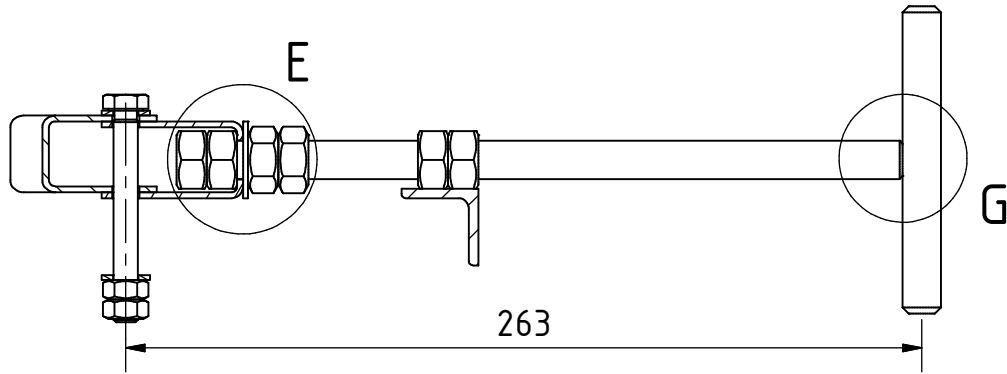
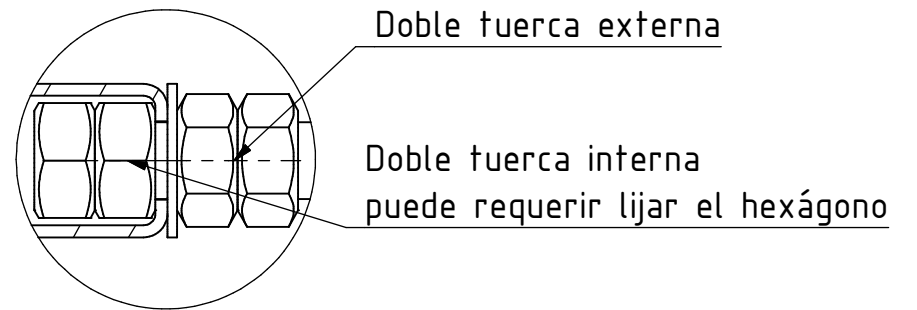


PROYECTO	CREADO POR	APROBADO POR	FECHA	VERSIÓN
Soporte para esmeril de 4 1/2	A. MORILLO	D. JAEGER	15-06-2022	0.92
NOMBRE DE PIEZA	NOMBRE DE ARCHIVO			CÓDIGO
Mecanismo de prensa	Mecanismo de prensa.ipn			3.0
DESARROLLADO POR	REDISEÑADO POR	TIPO DOC.	MATERIAL	CANTIDAD
Basado en el trabajo de Alejandro Luis - Youtube		Assembly		1
		LICENCIA	ESCALA	HOJA
		CC-BY-SA 4.0	1 : 2.5	22 /31

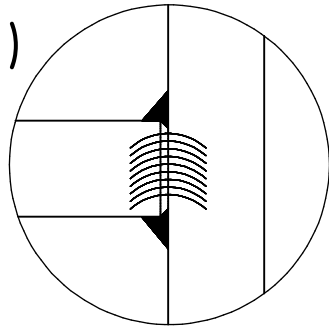
D-D ( 1 : 2.5 )

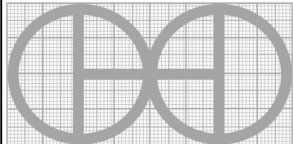


E ( 0.80 : 1 )



G ( 1 : 1 )



PROYECTO	CREADO POR	APROBADO POR	FECHA	VERSIÓN
Soporte para esmeril de 4 1/2	A. MORILLO	D. JAEGER	15-06-2022	0.92
NOMBRE DE PIEZA	NOMBRE DE ARCHIVO			CÓDIGO
Mecanismo de prensa	Mecanismo de prensa.iam			3.0
DESARROLLADO POR	REDISEÑADO POR	TIPO DOC.	MATERIAL	CANTIDAD
		Assembly		1
Basado en el trabajo de Alejandro Luis - Youtube		LICENCIA	ESCALA	HOJA
		CC-BY-SA 4.0	1 : 2.5	21 /31