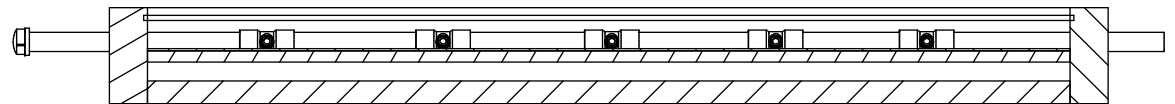
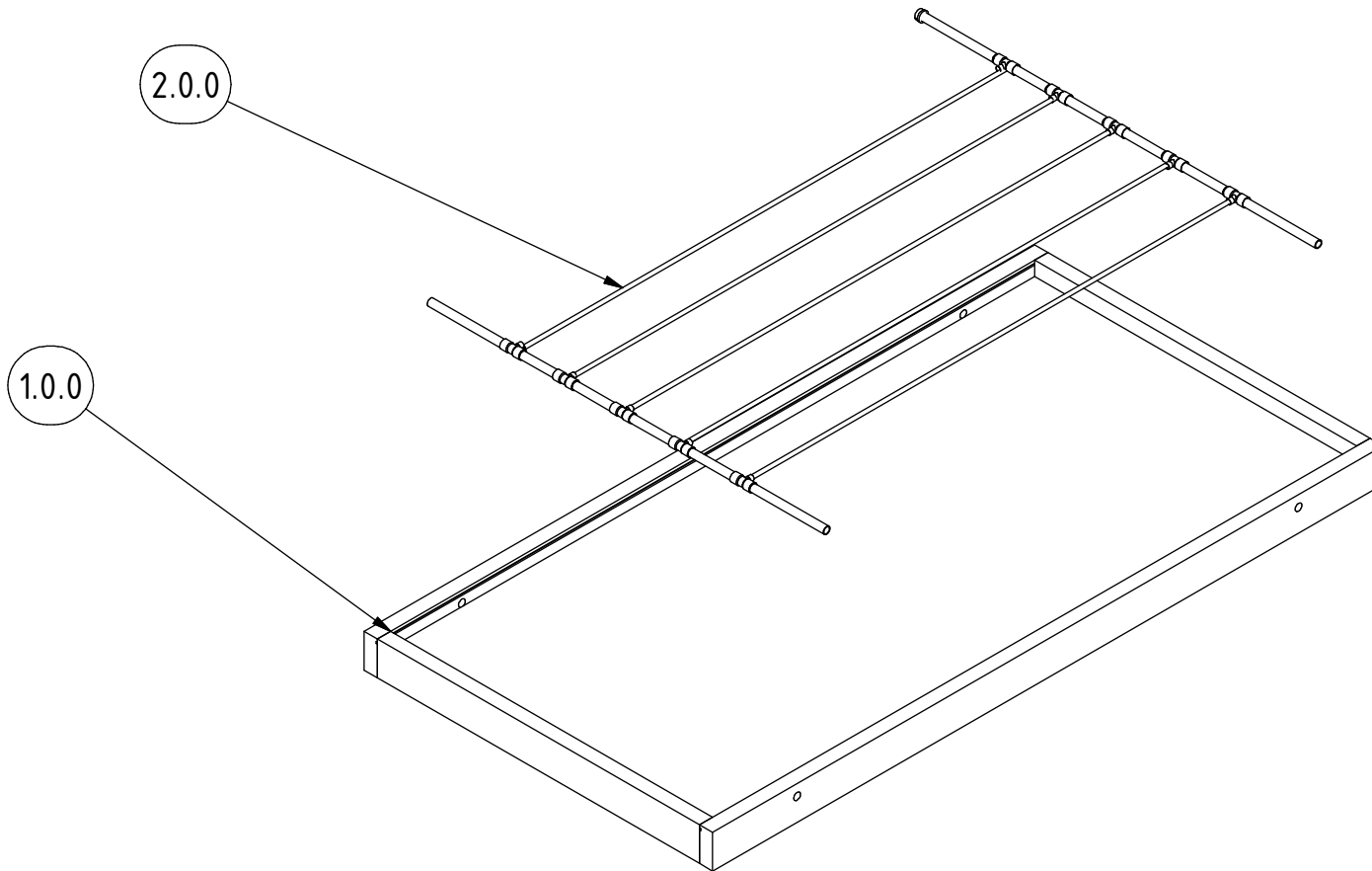
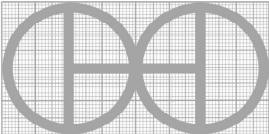


A-A ( 1 : 10 )



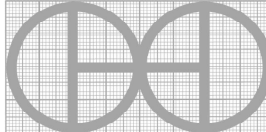
PROJEKT	ERSTELLT VON	GENEHMIGT VON	DATE	VERSION
Santa Cruz Solarkollektor	D. Rodriguez	A. Morillo	24-10-21	1.0
TEIL-NAME	DATEI-NAME			TEIL-CODE
3D-Ansichten	SOLAR COLECTOR.IDW			A1
ENTWICKELT VON	UMGESTALTET VON	DOK. TYP	WERKSTOFF	MENGE
National Center for Appropriate Technology	 OHO e.V.	ASSEMBLY		1
		LIZENZ	SCALE	SEITE
		CC-BY-SA 4.0	1:25	1 / 14



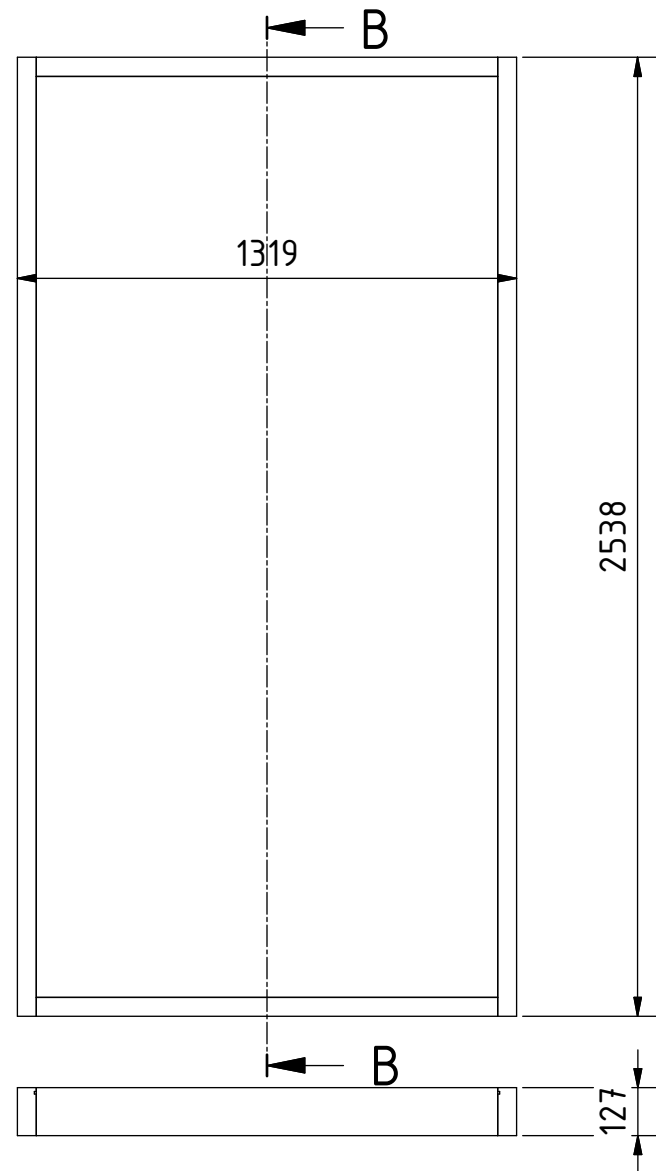
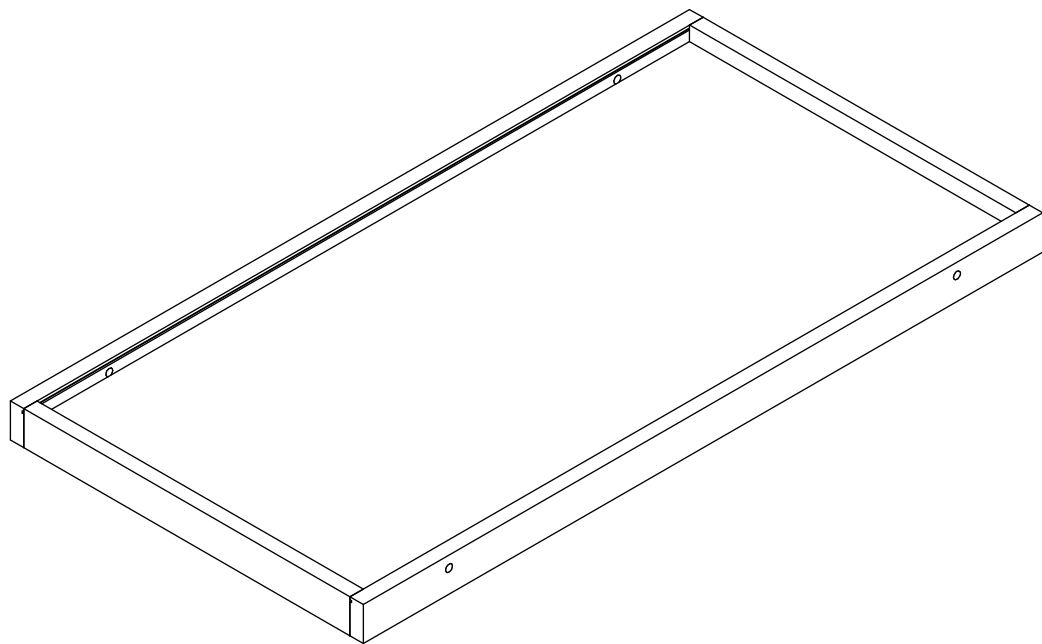
PROJEKT	ERSTELLT VON	GENEHMIGT VON	DATE	VERSION
Santa Cruz Solarkollektor	D. Rodriguez	A. Morillo	24-10-21	1.0
TEIL-NAME	DATEI-NAME			TEIL-CODE
3d-Explosionsszeichnungen	SOLAR COLECTOR.IDW			A2
ENTWICKELT VON	UMGESTALTET VON	DOK. TYP	WERKSTOFF	MENGE
National Center for Appropriate Technology	 OHO e.V.	ASSEMBLY		1
		LIZENZ	SCALE	SEITE
		CC-BY-SA 4.0	1:20	2 /14

## PARTS LIST

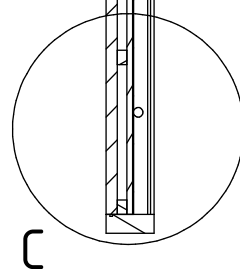
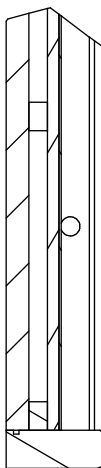
POS	QTY	TEIL NAME	DATEI-NAME	TEIL-TYP	SPEZIFIKATIONEN	SEITE
A1	1	3D-Ansichten	SOLAR COLECTOR.IDW			1
A2	1	3d-Explosionsszeichnungen	SOLAR COLECTOR.IDW			2
B1		Teilleiste				3
1.0.0	1	KASTEN	SOLAR COLECTOR.IDW			4
1.0.0	1	KASTEN	SOLAR COLECTOR.IDW			5
1.1.0	1	HOLZPLATTE	SOLAR COLECTOR.IDW	Production	Getrocknetes Holz 100*200mm	6
1.2.1	2	RÄNDE1	SOLAR COLECTOR.IDW	Production	Getrocknetes Holz 2538mm	7
1.2.2	2	RÄNDE2	SOLAR COLECTOR.IDW	Production	Getrocknetes Holz 1119mm	8
1.3.0	5	VERSTÄRKUNG	SOLAR COLECTOR.IDW	Production	Getrocknetes Holz 127*50mm	9
1.4.0	1	DÄMMUNG	SOLAR COLECTOR.IDW	Production	Schaumstoff oder Wollfaser 15mm	10
1.5.0	1	EISENLAMINAT	SOLAR COLECTOR.IDW	Production	Verzinktes Stahlblech 3mm	11
1.6.0	1	GLAS	SOLAR COLECTOR.IDW	Buy	Glas 5mm	12
2.0.0	1	ROHRLEITUNGEN SYSTEM	SOLAR COLECTOR.IDW	Production		13
2.1.0	2	RÖHREN 1	SOLAR COLECTOR.IDW	Production	Kupferrohr 1", 5" TOT. LONG	14
2.2.0	5	RÖHREN 2	SOLAR COLECTOR.IDW	Production	Kupferrohr 1/2"	15
2.4.0	10	KUPFER T		Standard	1"X 1"X 1/2"	
2.5.0	2	KAPPE		Standard	1"	

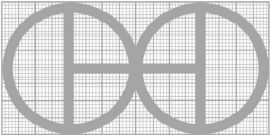
PROJEKT	ERSTELLT VON	GENEHMIGT VON	DATE	VERSION
Santa Cruz Solarkollektor	D. Rodriguez	A. Morillo	24-10-21	1.0
TEIL-NAME	DATEI-NAME	TEIL-CODE		
Teilleiste		B1		
ENTWICKELT VON	UMGESTALTET VON	DOK. TYP	WERKSTOFF	MENGE
National Center for Appropriate Technology	 OHO e.V.	PART LIST		
		LIZENZ	SCALE	SEITE
		CC-BY-SA 4.0		3 /14

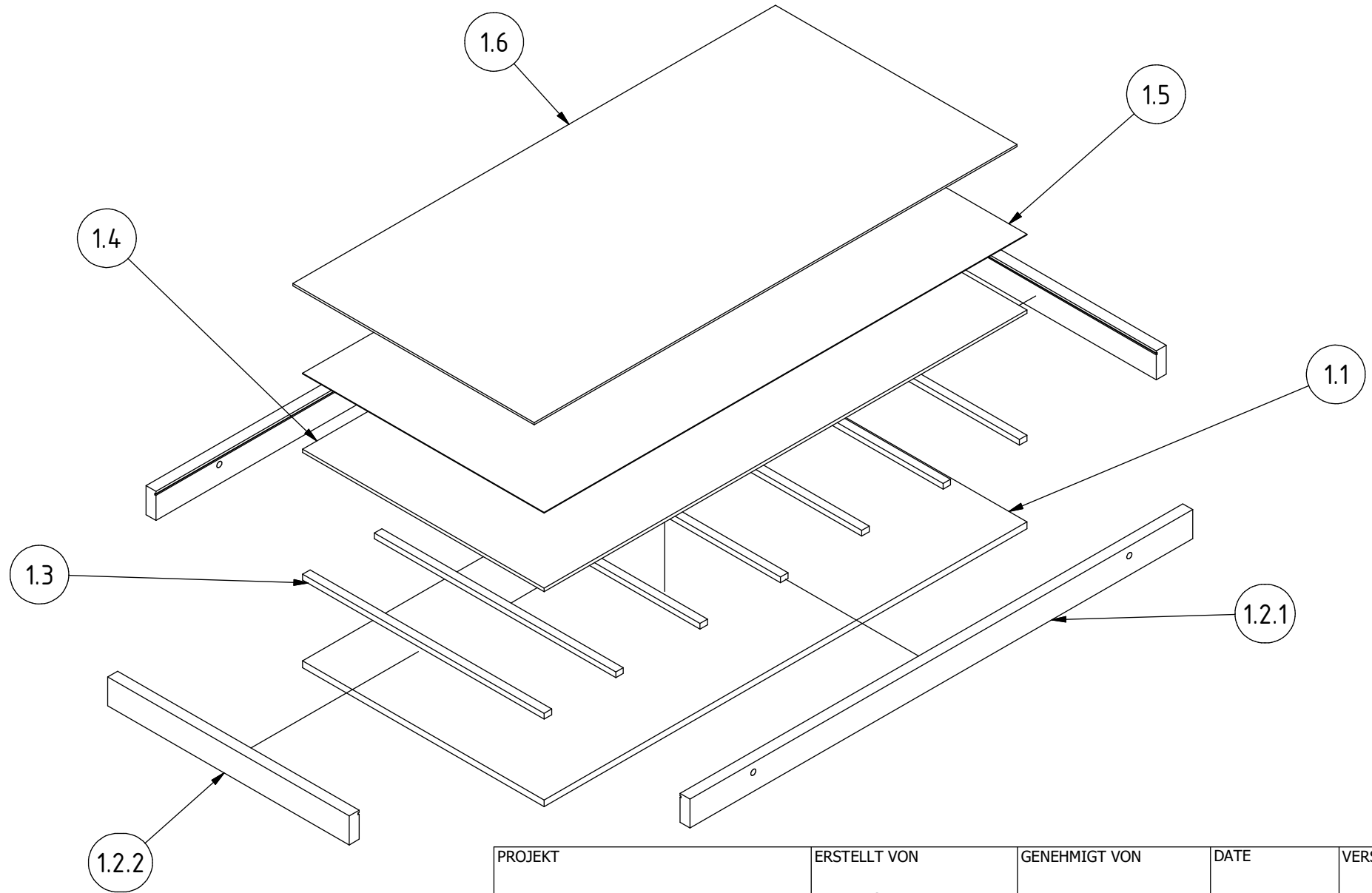
B-B ( 1:20 )

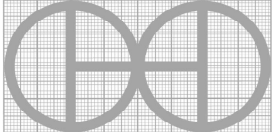


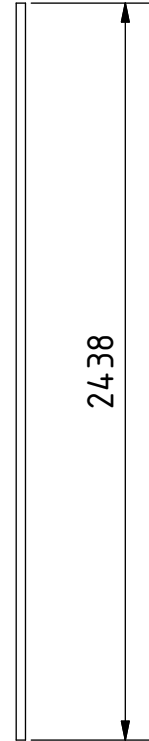
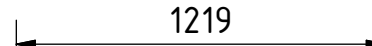
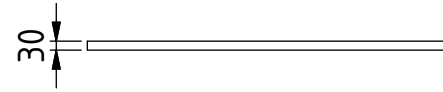
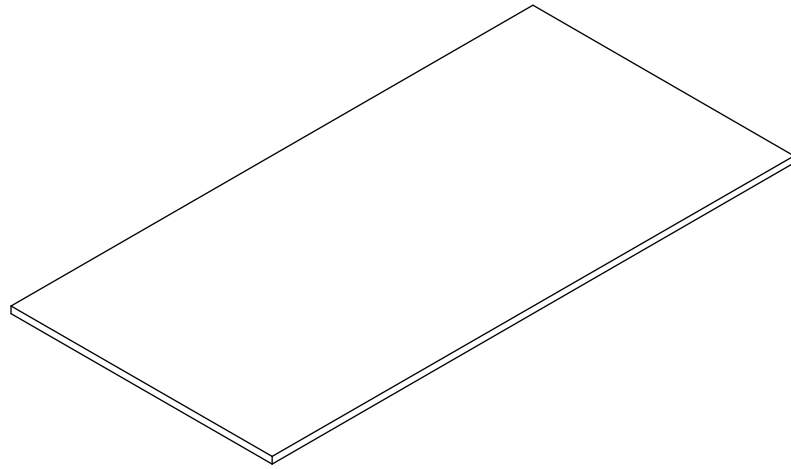
C ( 1 : 10 )

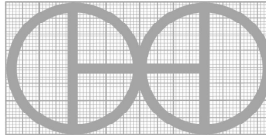


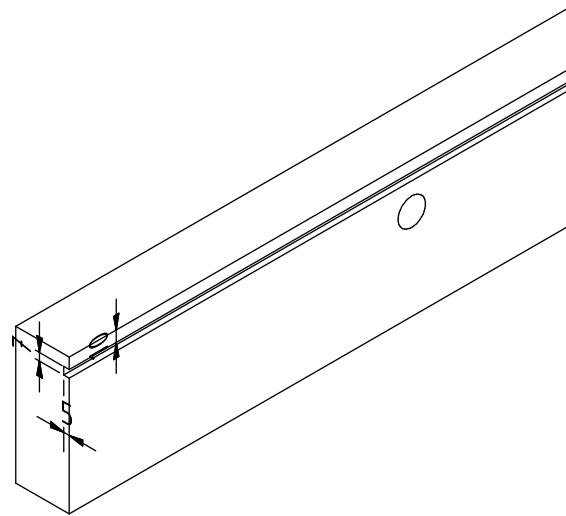
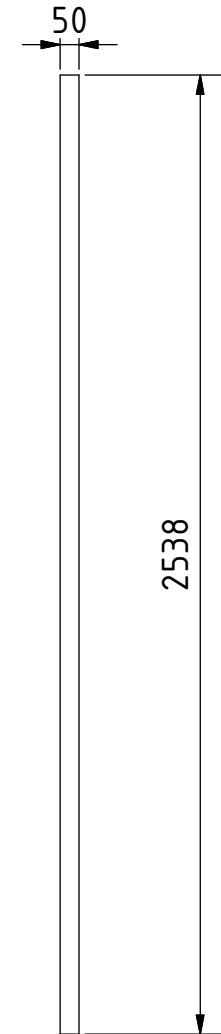
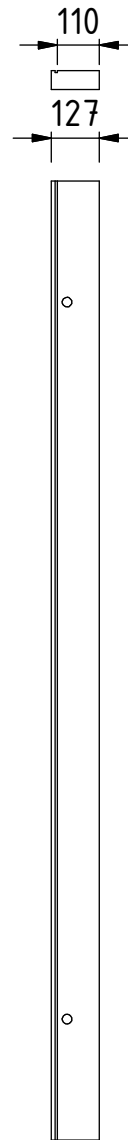
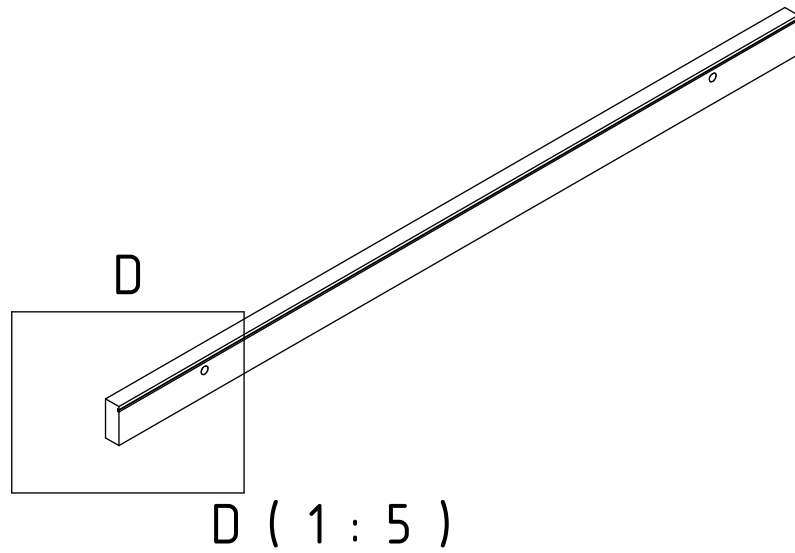
PROJEKT	ERSTELLT VON	GENEHMIGT VON	DATE	VERSION
Santa Cruz Solarkollektor	D. Rodriguez	A. Morillo	24-10-21	1.0
TEIL-NAME	DATEI-NAME			TEIL-CODE
KASTEN	SOLAR COLECTOR.IDW			1.0.0
ENTWICKELT VON	UMGESTALTET VON	DOK. TYP	WERKSTOFF	MENGE
National Center for Appropriate Technology	 OHO e.V.	ASSEMBLY		1
		LIZENZ	SCALE	SEITE
		CC-BY-SA 4.0	1:20	4 /14




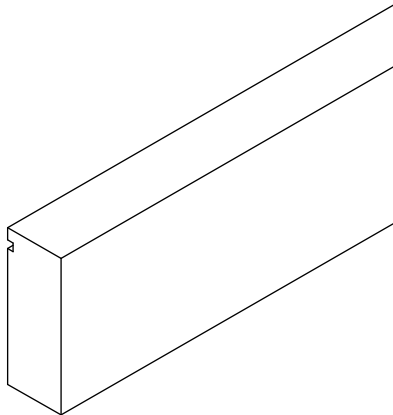
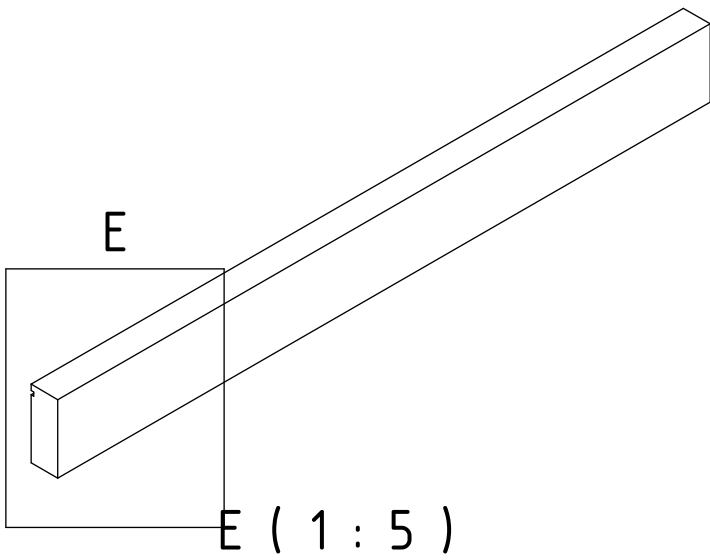
PROJEKT	ERSTELLT VON	GENEHMIGT VON	DATE	VERSION
Santa Cruz Solarkollektor	D. Rodriguez	A. Morillo	24-10-21	1.0
TEIL-NAME	DATEI-NAME			TEIL-CODE
KASTEN	SOLAR COLECTOR.IDW			1.0.0
ENTWICKELT VON	UMGESTALTET VON	DOK. TYP	WERKSTOFF	MENGE
National Center for Appropriate Technology	 OHO e.V.	ASSEMBLY		1
		LIZENZ		SCALE
		CC-BY-SA 4.0		5 / 14

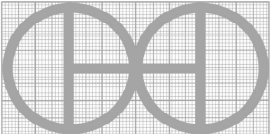


PROJEKT	ERSTELLT VON	GENEHMIGT VON	DATE	VERSION
Santa Cruz Solarkollektor	D. Rodriguez	A. Morillo	24-10-21	1.0
TEIL-NAME	DATEI-NAME			TEIL-CODE
HOLZPLATTE	SOLAR COLECTOR.IDW			1.1.0
ENTWICKELT VON	UMGESTALTET VON	DOK. TYP	WERKSTOFF	MENGE
National Center for Appropriate Technology	 OHO e.V.	PART	Getrocknetes Holz	1
		LIZENZ		SCALE
		CC-BY-SA 4.0	1:25	6 /14

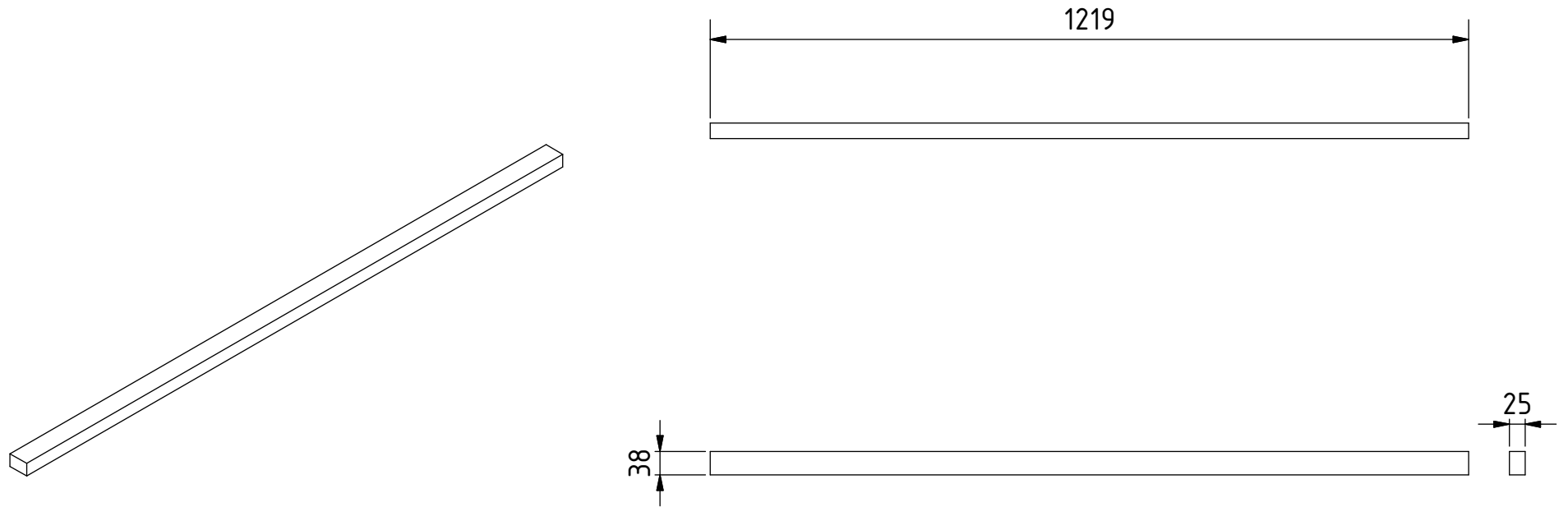


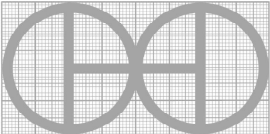
PROJEKT	ERSTELLT VON	GENEHMIGT VON	DATE	VERSION
Santa Cruz Solarkollektor	D. Rodriguez	A. Morillo	24-10-21	1.0
TEIL-NAME	DATEI-NAME			TEIL-CODE
RÄNDE1	SOLAR COLECTOR.IDW			1.2.1
ENTWICKELT VON	UMGESTALTET VON	DOK. TYP	WERKSTOFF	MENGE
National Center for Appropriate Technology	 OHO e.V.	PART	Getrocknetes Holz	2
		LIZENZ	SCALE	SEITE
		CC-BY-SA 4.0	1:20	7 /14



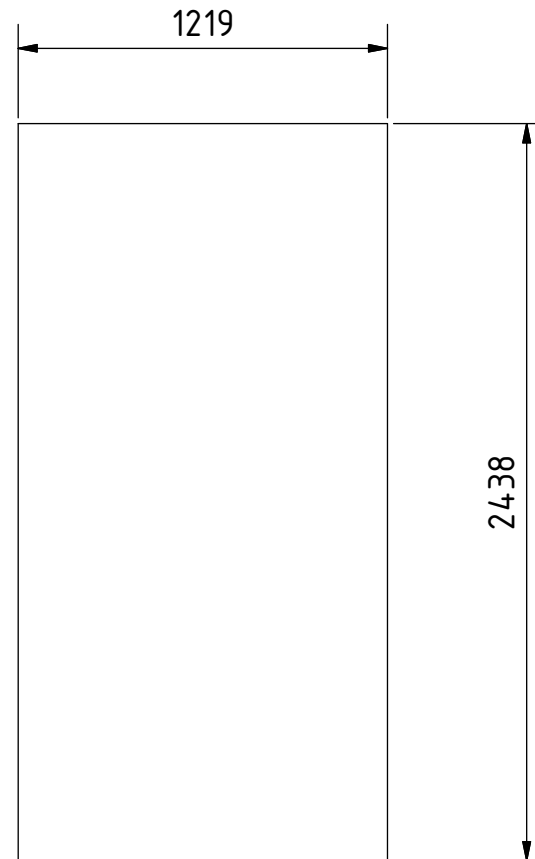
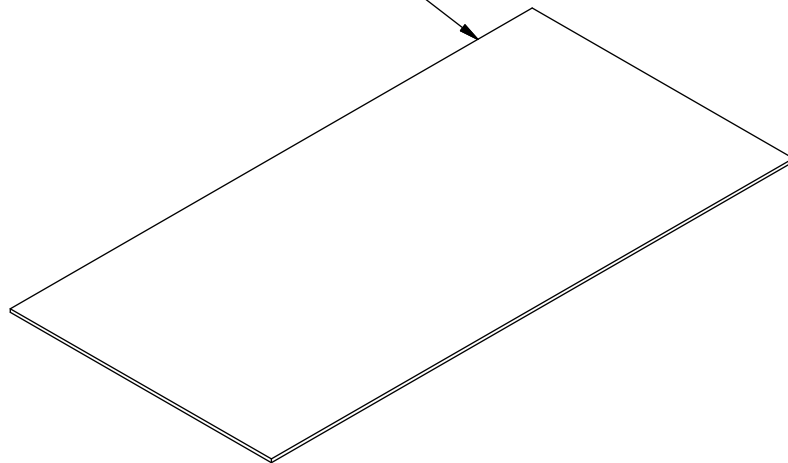
PROJEKT	ERSTELLT VON	GENEHMIGT VON	DATE	VERSION
Santa Cruz Solarkollektor	D. Rodriguez	A. Morillo	24-10-21	1.0
TEIL-NAME	DATEI-NAME			TEIL-CODE
RÄNDE2	SOLAR COLECTOR.IDW			1.2.2
ENTWICKELT VON	UMGESTALTET VON	DOK. TYP	WERKSTOFF	MENGE
National Center for Appropriate Technology	 OHO e.V.	PART	Getrocknetes Holz	2
		LIZENZ		SCALE
		CC-BY-SA 4.0	1:20	8 /14

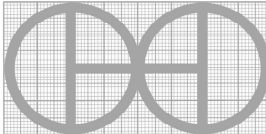


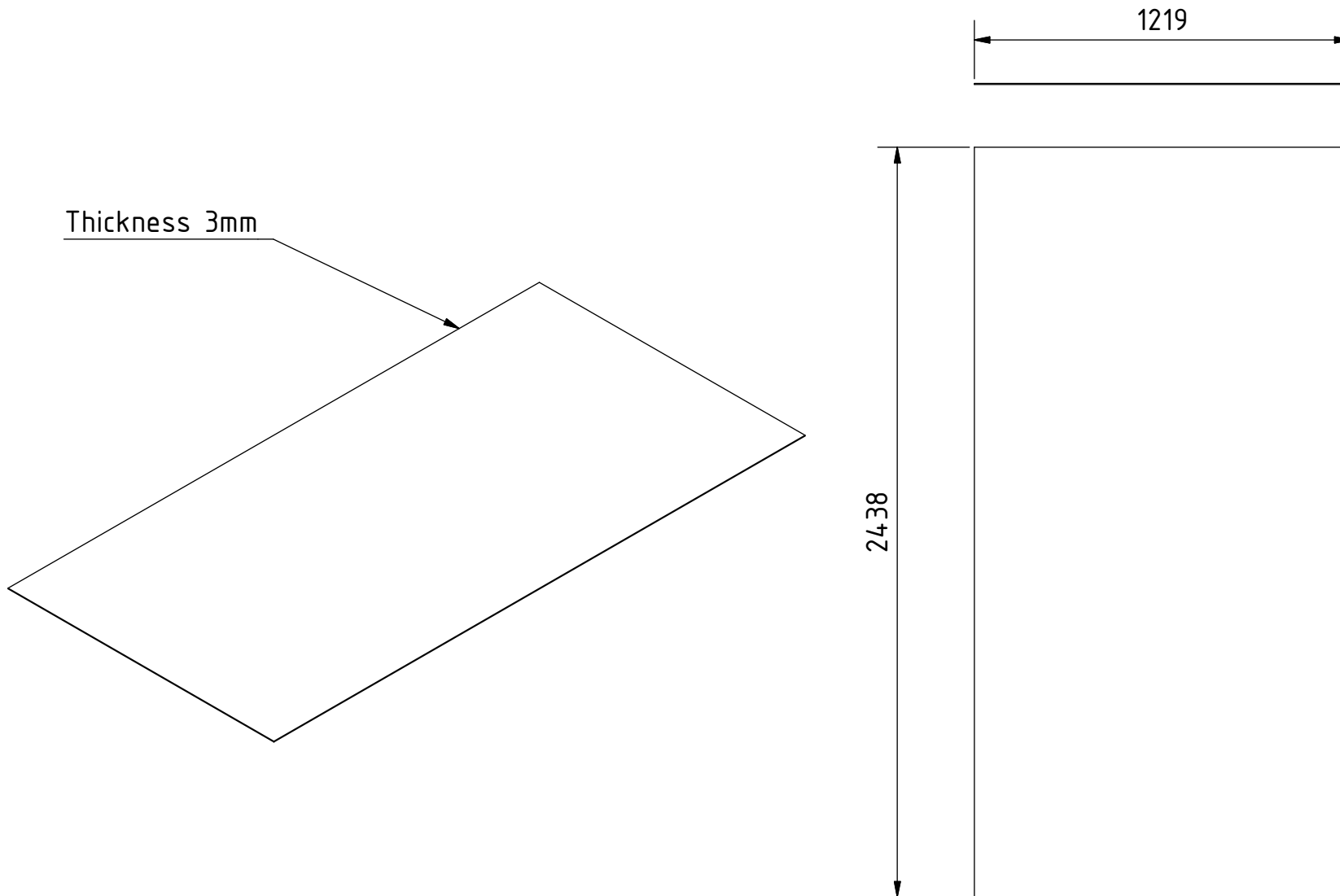


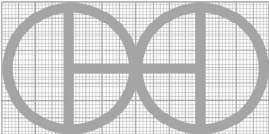
PROJEKT	ERSTELLT VON	GENEHMIGT VON	DATE	VERSION
Santa Cruz Solarkollektor	D. Rodriguez	A. Morillo	24-10-21	1.0
TEIL-NAME	DATEI-NAME			TEIL-CODE
VERSTÄRKUNG	SOLAR COLECTOR.IDW			1.3.0
ENTWICKELT VON	UMGESTALTET VON	DOK. TYP	WERKSTOFF	MENGE
National Center for Appropriate Technology	 OHO e.V.	PART	Getrocknetes Holz	5
		LIZENZ		SCALE
		CC-BY-SA 4.0	1:20	9 / 14

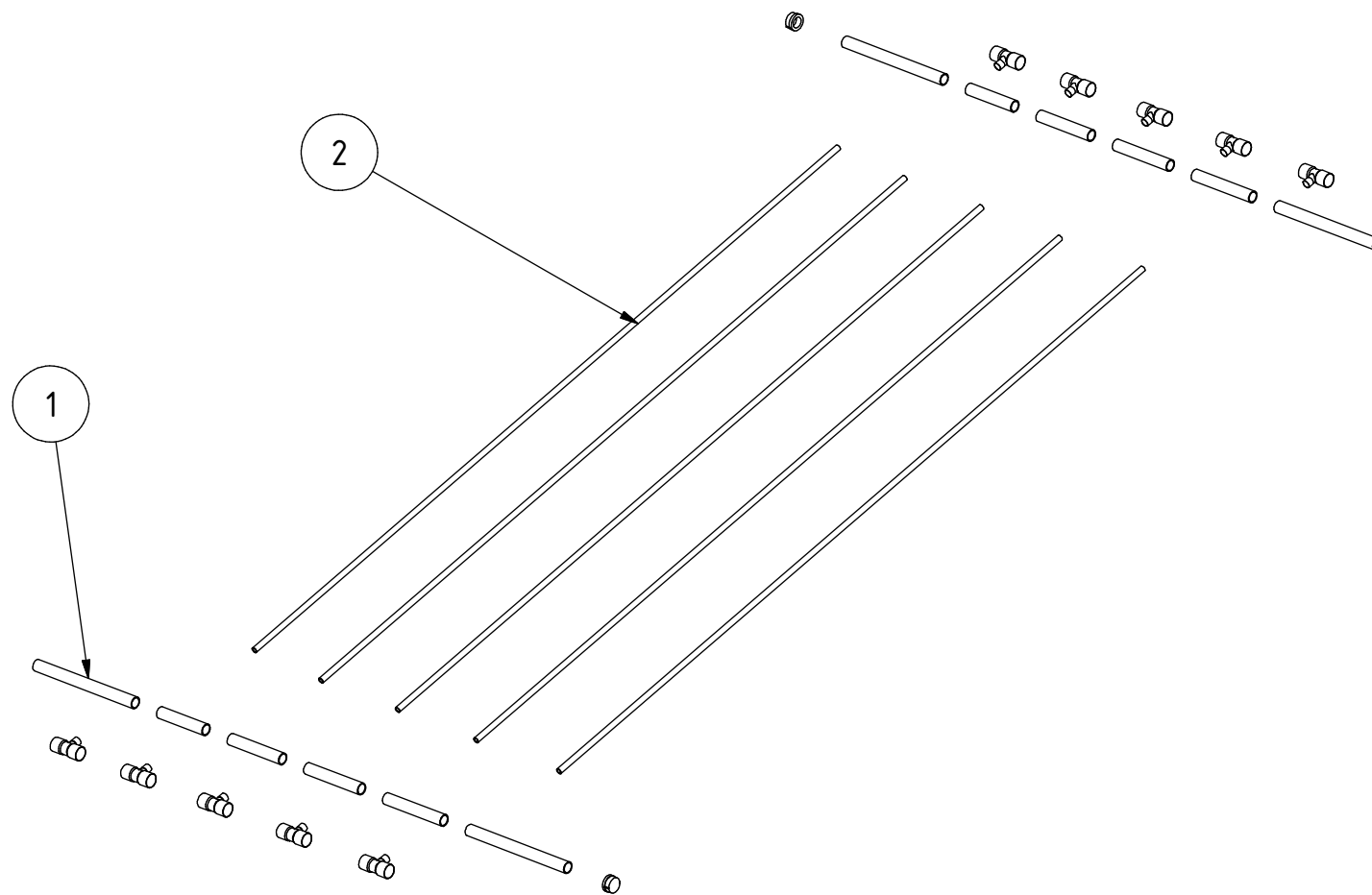
Thickness 15mm

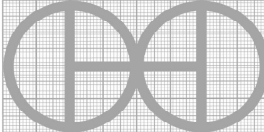


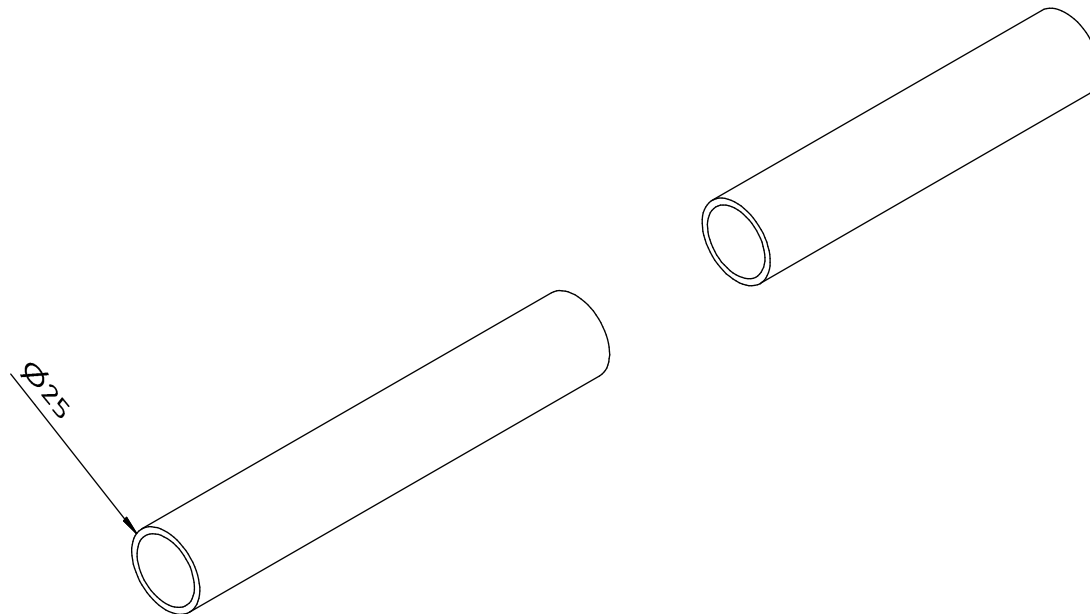
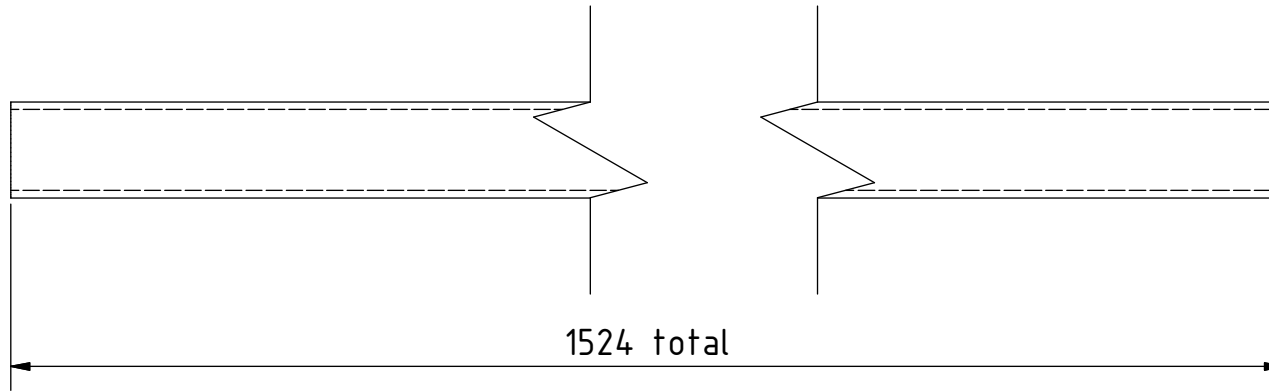
PROJEKT	ERSTELLT VON	GENEHMIGT VON	DATE	VERSION
Santa Cruz Solarkollektor	D. Rodriguez	A. Morillo	24-10-21	1.0
TEIL-NAME	DATEI-NAME			TEIL-CODE
DÄMMUNG	SOLAR COLECTOR.IDW			1.4.0
ENTWICKELT VON	UMGESTALTET VON	DOK. TYP	WERKSTOFF	MENGE
National Center for Appropriate Technology	 OHO e.V.	PART	Schaumstoff oder Woolfaser	1
		LIZENZ	SCALE	SEITE
		CC-BY-SA 4.0	1:20	10 /14

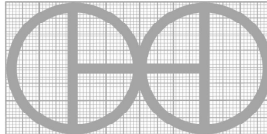


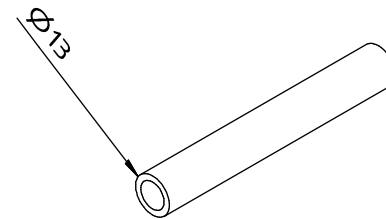
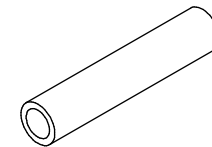
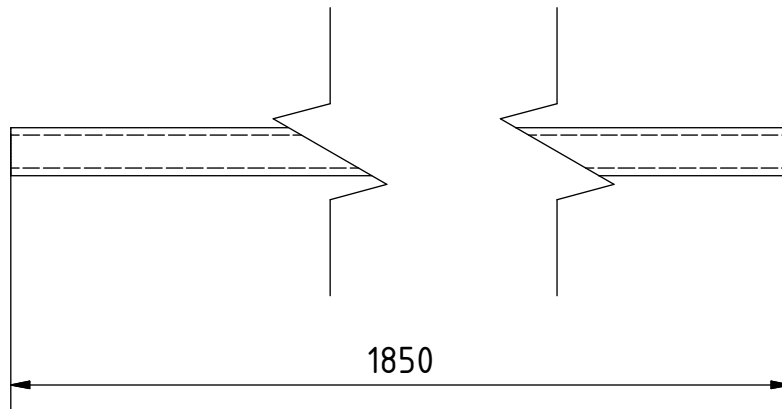
PROJEKT	ERSTELLT VON	GENEHMIGT VON	DATE	VERSION
Santa Cruz Solarkollektor	D. Rodriguez	A. Morillo	24-10-21	1.0
TEIL-NAME	DATEI-NAME			TEIL-CODE
EISENLAMINAT	SOLAR COLECTOR.IDW			1.5.0
ENTWICKELT VON	UMGESTALTET VON	DOK. TYP	WERKSTOFF	MENGE
National Center for Appropriate Technology	 OHO e.V.	PART	Verzinktes Stahlblech	1
		LIZENZ	SCALE	SEITE
		CC-BY-SA 4.0	1:20	11 /14



PROJEKT	ERSTELLT VON	GENEHMIGT VON	DATE	VERSION
Santa Cruz Solarkollektor	D. Rodriguez	A. Morillo	24-10-21	1.0
TEIL-NAME	DATEI-NAME			TEIL-CODE
PIPING SYSTEM	SOLAR COLECTOR.IDW			
ENTWICKELT VON	UMGESTALTET VON	DOK. TYP	WERKSTOFF	MENGE
National Center for Appropriate Technology	 OHO e.V.	ASSEMBLY		1
		LIZENZ	SCALE	SEITE
		CC-BY-SA 4.0	1:15	12 /14



PROJEKT	ERSTELLT VON	GENEHMIGT VON	DATE	VERSION
Santa Cruz Solarkollektor	D. Rodriguez	A. Morillo	24-10-21	1.0
TEIL-NAME	DATEI-NAME			TEIL-CODE
ROHRLEITUNGEN SYSTEM	SOLAR COLECTOR.IDW			2.1
ENTWICKELT VON	UMGESTALTET VON	DOK. TYP	WERKSTOFF	MENGE
National Center for Appropriate Technology	 OHO e.V.	PART		
		LIZENZ		
		CC-BY-SA 4.0		13 /14



PROJEKT	ERSTELLT VON	GENEHMIGT VON	DATE	VERSION
Santa Cruz Solarkollektor	D. Rodriguez	A. Morillo	24-10-21	1.0
TEIL-NAME	DATEI-NAME			TEIL-CODE
RÖHREN 1	SOLAR COLECTOR.IDW			2.2
ENTWICKELT VON	UMGESTALTET VON	DOK. TYP	WERKSTOFF	MENGE
National Center for Appropriate Technology	 OHO e.V.	PART		
		LIZENZ		
		CC-BY-SA 4.0		14 /14