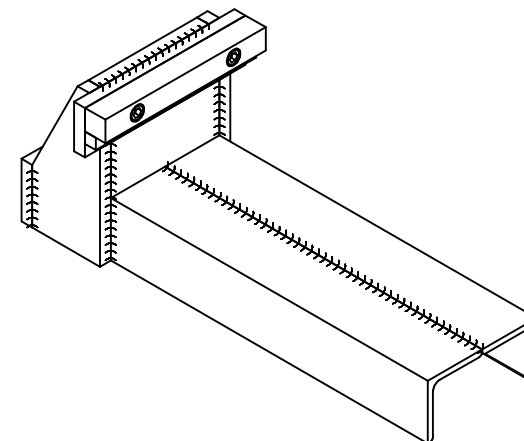
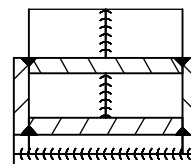
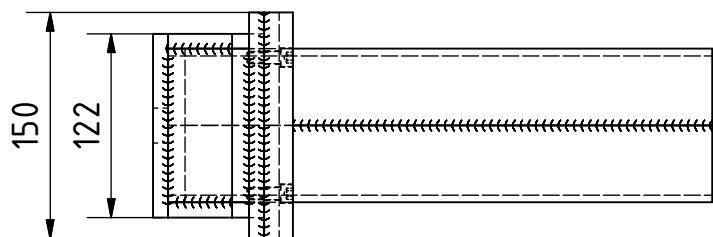
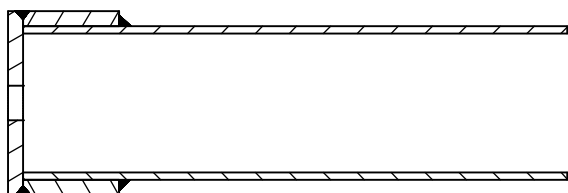


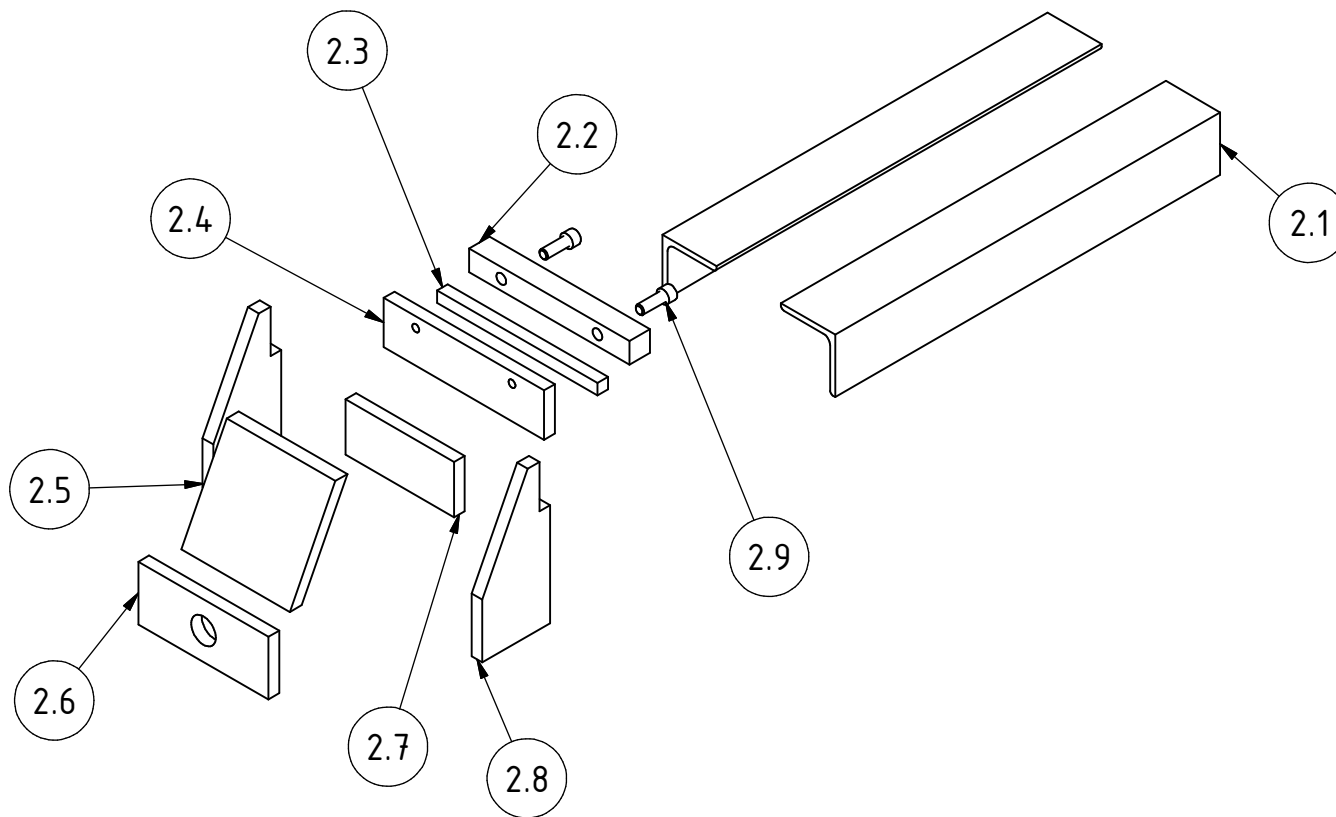
D-D (1 : 5)

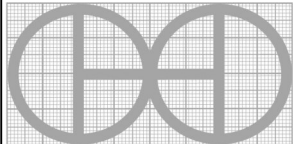


C-C (1 : 5)



PROYECTO	CREADO POR	APROBADO POR	FECHA	VERSIÓN
Prensa de banco 150mm	A. MORILLO	D. JAEGER	10-06-2022	0.9
NOMBRE DE PIEZA	NOMBRE DE ARCHIVO			CÓDIGO
Parte móvil	Parte móvil.iam			2.0
DESARROLLADO POR	REDISEÑADO POR	TIPO DOC.	MATERIAL	CANTIDAD
		Assembly		1
Basado en el trabajo de Metal Extreme - Youtube		LICENCIA	ESCALA	HOJA
		CC-BY-SA 4.0		16 /28



PROYECTO	CREADO POR	APROBADO POR	FECHA	VERSIÓN
Prensa de banco 150mm	A. MORILLO	D. JAEGER	10-06-2022	0.9
NOMBRE DE PIEZA	NOMBRE DE ARCHIVO			CÓDIGO
Parte móvil	Parte móvil.ipn			2.0
DESARROLLADO POR	REDISEÑADO POR	TIPO DOC.	MATERIAL	CANTIDAD
		Assembly		1
Basado en el trabajo de Metal Extreme - Youtube		LICENCIA	ESCALA	HOJA
		CC-BY-SA 4.0		17 /28

OHO e.V.