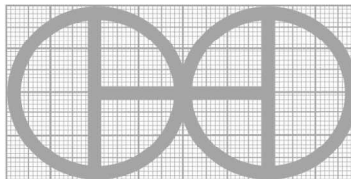
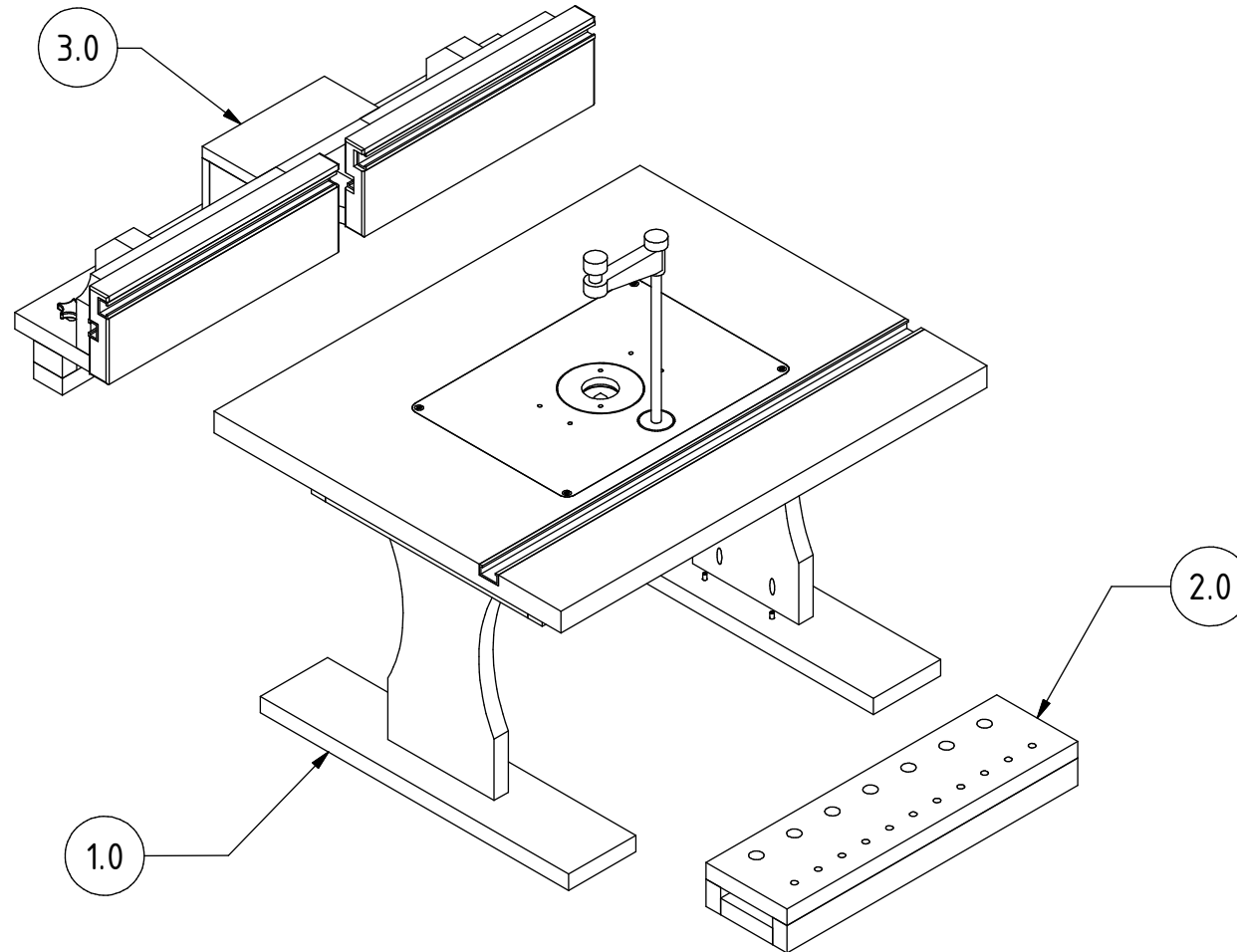
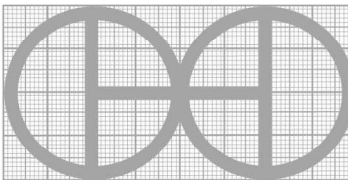


Nota: todas las medidas estan en mm.

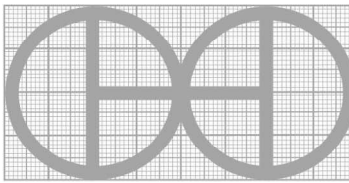
PROYECTO Router de banco para madera - tamaño 560 mm	CREADO POR J. Zeron	APROBADO POR A. Morillo	FECHA 14/10/2021	VERSIÓN 1.0
NOMBRE DE PIEZA	NOMBRE DE ARCHIVO Wood router table - size 560 mm.iam			CÓDIGO A1
Vistas 3D	TIPO DOC. Assembly			CANTIDAD 1
REDISEÑADO POR	LICENCIA CC-BY-SA 4.0		ESCALA 1:8	HOJA 1 / 22
OHO e.V.				



PROYECTO Router de banco para madera - tamaño 560 mm	CREADO POR J. Zeron	APROBADO POR A. Morillo	FECHA 14/10/2021	VERSIÓN 1.0
NOMBRE DE PIEZA Despiece en 3D	NOMBRE DE ARCHIVO Wood router table - size 560 mm.ipn			CÓDIGO A2
REDISEÑADO POR OHO e.V.			TIPO DOC. Assembly	MATERIAL
			LICENCIA CC-BY-SA 4.0	ESCALA 1:7

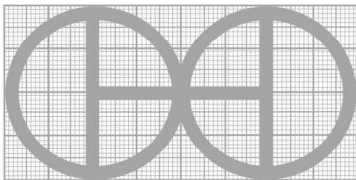
## Parts list

POS	CANT	NOMBRE DE PIEZA	NOMBRE DE ARCHIVO	TIPO PZA	ESPECIFICACIONES	HOJA
A1	1	Vistas 3D	Wood router table - size 560 mm.iam	-	-	1
A2	1	Despiece en 3D	Wood router table - size 560 mm.ipn	-	-	2
B1	-	Lista de piezas	Wood router table - size 560 mm.csv	-	-	3-4
C1	-	Notas técnicas	-	-	-	5
1.0	-	Mesa de la fresadora	Router table.ipn	-	-	6
1.1	1	Arriba	Top.ipt	Production	Madera dura de 25 mm	7
1.2	2	Parte delantera y trasera	Front-back.ipt	Production	Madera dura de 19mm	8
1.3	2	Extremos	Ends.ipt	Production	Madera dura de 19mm	9
1.4	2	Pata	Leg.ipt	Production	Madera dura 19mm	10
1.5	2	Pies	Feet.ipt	Production	Madera dura 19mm	11
1.6	1	Guía de ingletes A	-	Production	Carril de inglete de aluminio 25x13x2x560mm	-
1.7	1	Fresadora	-	Buy	<a href="https://www.amazon.com/dp/B079YY98N1/?tag=best-router-table-20&amp;asc_source=browser&amp;asc_refurl=https://www.bobvila.com/articles/best-router-table#video-inmersive-view_1634098773396">https://www.amazon.com/dp/B079YY98N1/?tag=best-router-table-20&amp;asc_source=browser&amp;asc_refurl=https://www.bobvila.com/articles/best-router-table#video-inmersive-view_1634098773396</a>	-
1.8	20	Tornillo A	-	Standard	DIN 2009 M6x25mm	-
1.9	4	Tornillo B	-	Standard	DIN 2009 M4x25mm	-
2.0	-	Organizador	Organizer.ipn	-	-	12
2.1	1	Organizador inferior	-	Production	Madera dura 19x68x382mm	-
2.2	2	Organizador lateral	-	Production	Madera dura 19x31x382mm	-
2.3	1	Organizador superior	Top organizer.ipt	Production	Madera dura 19x106x382mm	13
2.4	10	Junta A	-	Buy	Clavos galvanizados 1,8x35mm	-
3.0	-	Valla	Fence.ipn	-	-	14
3.1	1	Base de la valla	Fence base.ipt	Production	Madera dura 19mm	15
3.2	2	Placa de la valla	Fence plate.ipt	Production	Madera dura 19mm	16
3.3	2	Placa de la guía deslizante	Sliding fence plate.ipt	Production	Madera dura 25mm	17
3.4	2	Guía de ingletes B	-	Production	Carril de inglete de aluminio 19x13x2x301mm	-
3.5	2	Guía de biselado	Beveled fence.ipt	Production	Madera dura 25mm	18
3.6	2	Guía cuadrada	-	Production	Madera dura 25x62x62mm	-
3.7	1	Caja de vacío trasera	Rear vacuum box.ipt	Production	Madera dura 19mm	19
3.8	1	Caja de vacío superior	Top vacuum box.ipt	Production	Madera dura 19mm	20

PROYECTO	CREADO POR	APROBADO POR	FECHA	VERSIÓN
Router de banco para madera - tamaño 560 mm	J. Zeron	A. Morillo	14/10/2021	1.0
NOMBRE DE PIEZA	NOMBRE DE ARCHIVO			CÓDIGO
Lista de piezas	Wood router table - size 560 mm.csv			B1
REDISEÑADO POR		TIPO DOC.	MATERIAL	CANTIDAD
OHO e.V.		Parts list		-
		LICENCIA	ESCALA	HOJA
		CC-BY-SA 4.0		3 /22

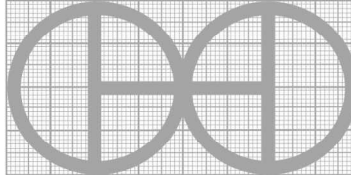
## Parts list

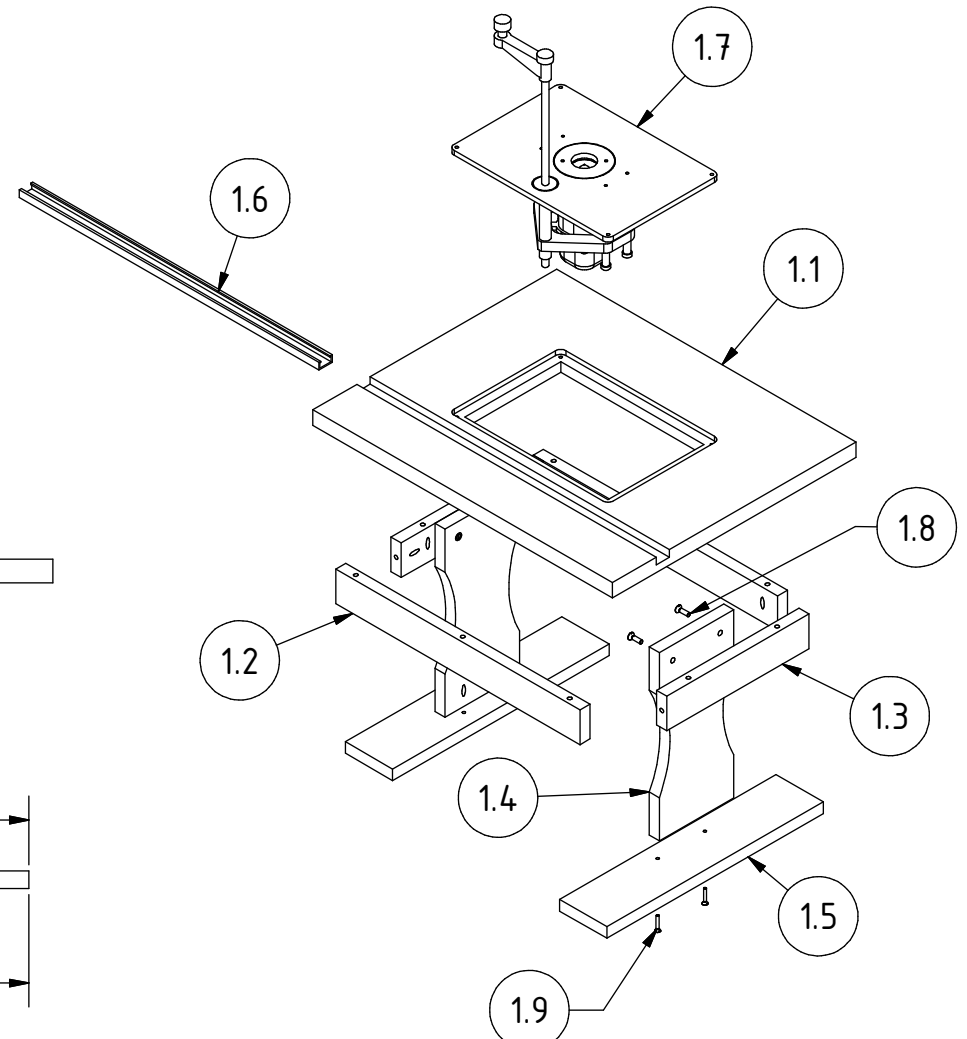
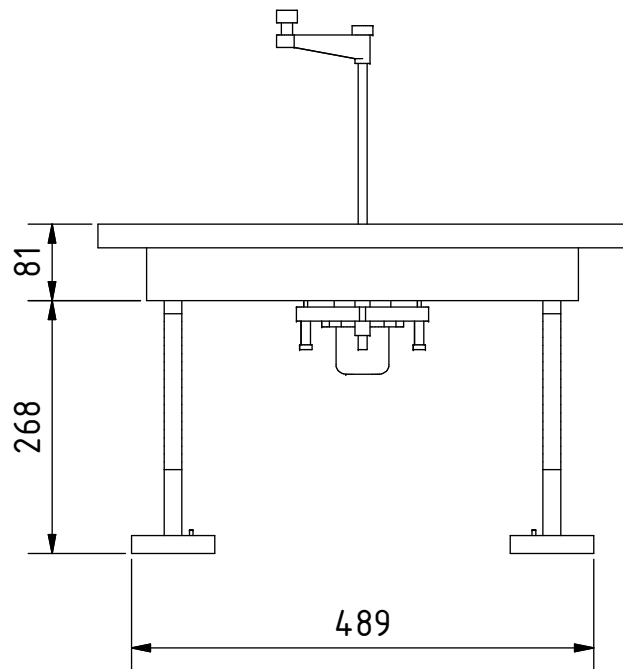
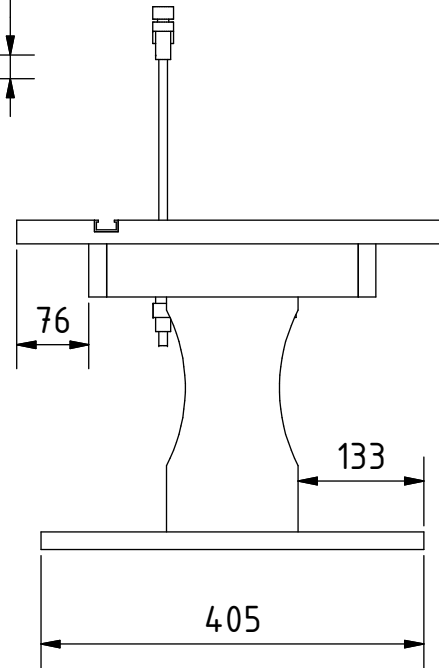
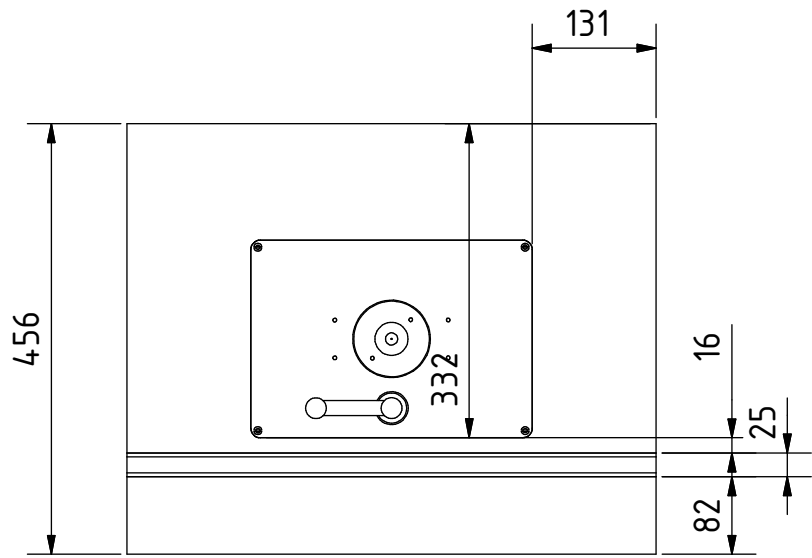
POS	CANT	NOMBRE DE PIEZA	NOMBRE DE ARCHIVO	TIPO PZA	ESPECIFICACIONES	HOJA
3.9	14	Tornillo C	-	Standard	DIN 2009 M6x25mm	-
3.10	2	Abrazadera Ez-Mount A	Ez-mount clamp riser A.ipt	Production	Madera dura de 19 mm	21
3.11	2	Elevador de la abrazadera Ez-mount B	Ez-mount clamp riser B.ipt	Production	Madera dura 19mm	22
3.12	2	Clavija	-	Production	Acero C45 pasador roscado D6x25mm	-
3.13	2	Perno A	-	Standard	DIN 835 M7x60mm	-
3.14	4	Arandela	-	Standard	DIN 7349 M7	-
3.15	4	Tuerca	-	Standard	DIN 24035 M7	-
3.16	2	Pomo A	-	Buy	Pomo T-track plástico	-
3.17	2	Pomo B	-	Buy	Pomo T-track plástico	-
3.18	12	Junta B	-	Buy	Clavos galvanizados 1,8x35mm	-

PROYECTO Router de banco para madera - tamaño 560 mm	CREADO POR J. Zeron	APROBADO POR A. Morillo	FECHA 14/10/2021	VERSIÓN 1.0
NOMBRE DE PIEZA Lista de piezas	NOMBRE DE ARCHIVO Wood router table - size 560 mm.csv			CÓDIGO B1
REDISEÑADO POR OHO e.V.			TIPO DOC. Parts list	MATERIAL
			LICENCIA CC-BY-SA 4.0	ESCALA

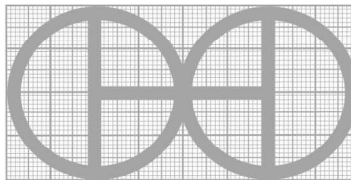
TECHNICL NOTES

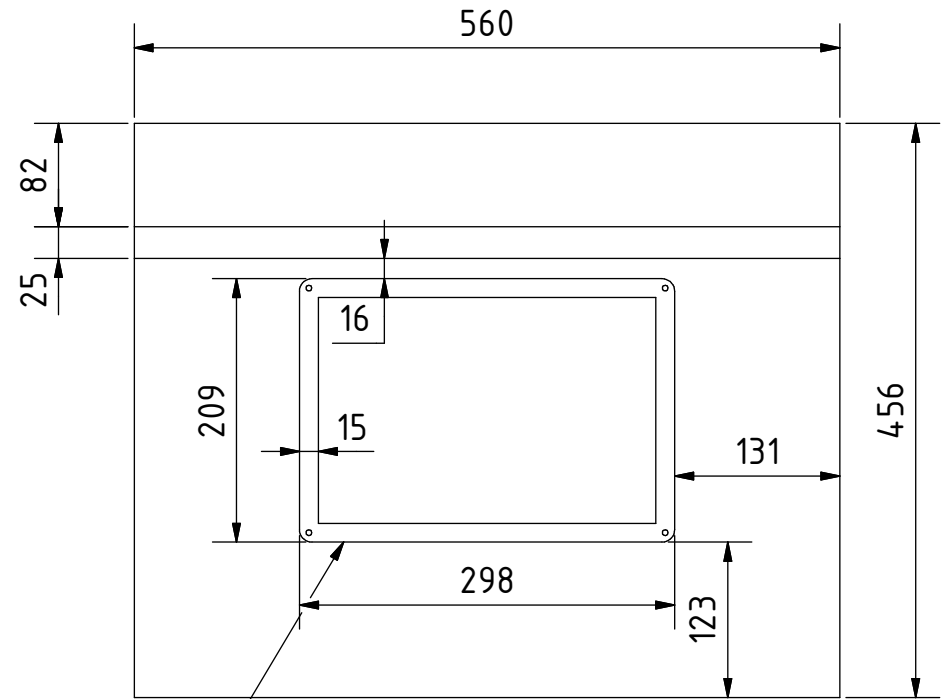
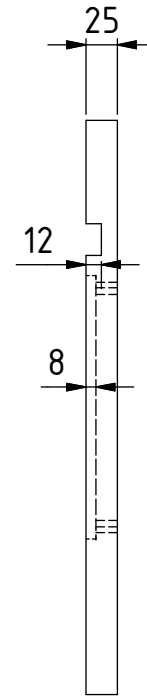
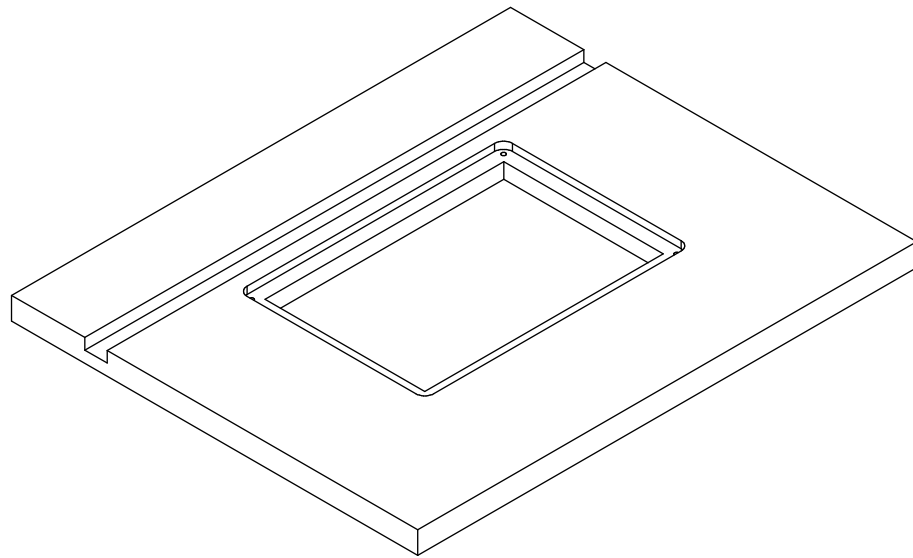
NOTAS	CONTENIDO
NOTAS GENERALES	
Madera	<ul style="list-style-type: none"> <li>- La madera debe ser tratada con plaguicidas y secada en horno para garantizar una humedad adecuada.</li> <li>- Debe aplicarse un sellador de madera para su uso posterior.</li> <li>- Todas las piezas de madera deben encolarse con cola blanca antes de clavarlas y atornillarlas.</li> </ul>

PROYECTO Router de banco para madera - tamaño 560 mm	CREADO POR J. Zeron	APROBADO POR A. Morillo	FECHA 14/10/2021	VERSIÓN 1.0	
NOMBRE DE PIEZA Notas técnicas	NOMBRE DE ARCHIVO -			CÓDIGO C1	
REDISEÑADO POR OHO e.V.			TIPO DOC. Technical notes	MATERIAL	CANTIDAD -
			LICENCIA CC-BY-SA 4.0	ESCALA	HOJA 5 /22

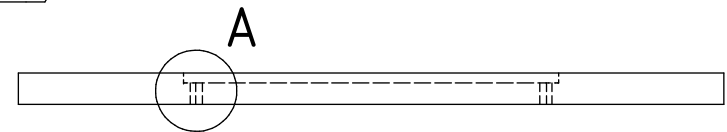


Nota: todas las medidas estan en mm.

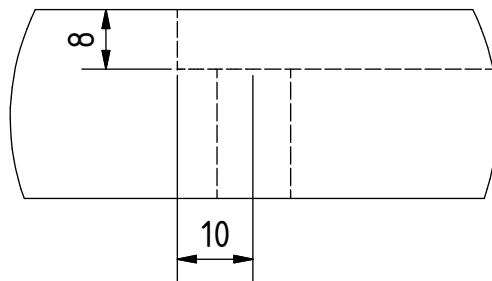
PROYECTO Router de banco para madera - tamaño 560 mm	CREADO POR J. Zeron	APROBADO POR A. Morillo	FECHA 14/10/2021	VERSIÓN 1.0
NOMBRE DE PIEZA Mesa de la fresadora	NOMBRE DE ARCHIVO Router table.ipn			CÓDIGO 1.0
REDISEÑADO POR		TIPO DOC. Assembly	MATERIAL	CANTIDAD -
OHO e.V.		LICENCIA CC-BY-SA 4.0	ESCALA 1:30	HOJA 6 /22



Las dimensiones de la apertura dependerán de la placa del router

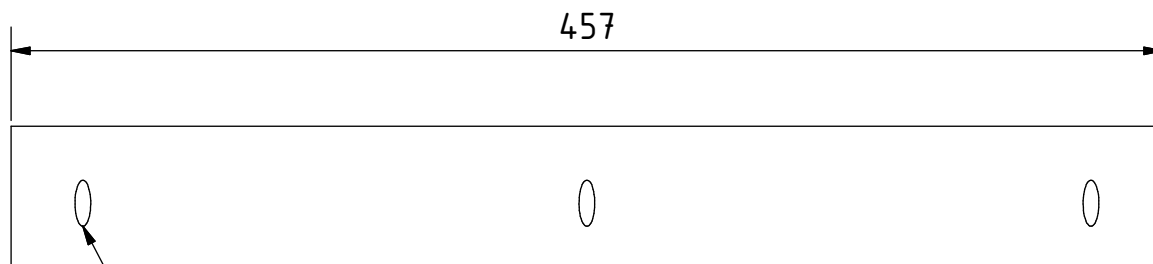
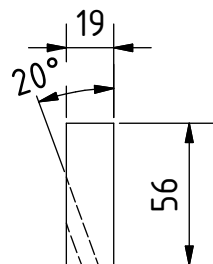


A ( 1 : 1 )

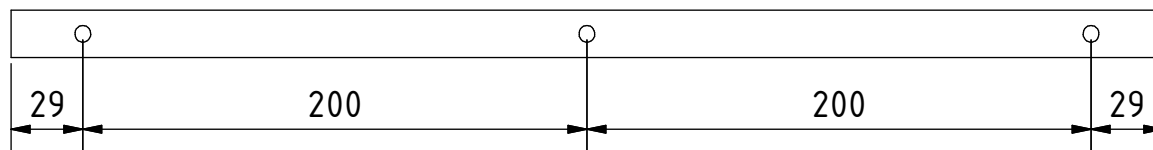
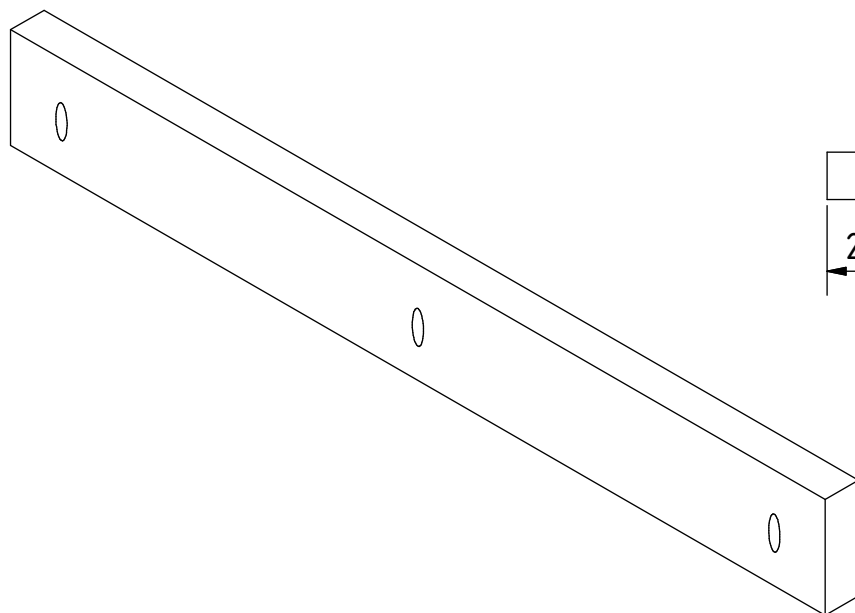


Nota: todas las medidas estan en mm.

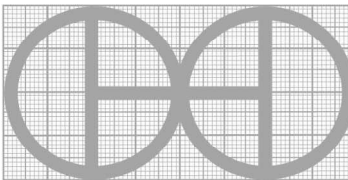
PROYECTO Router de banco para madera - tamaño 560 mm	CREADO POR J. Zeron	APROBADO POR A. Morillo	FECHA 14/10/2021	VERSIÓN 1.0
NOMBRE DE PIEZA Arriba	NOMBRE DE ARCHIVO Top.ipt			CÓDIGO 1.1
REDISEÑADO POR		TIPO DOC. Part	MATERIAL Madera dura	CANTIDAD 1
OHO e.V.		LICENCIA CC-BY-SA 4.0	ESCALA 1:6	HOJA 7 /22



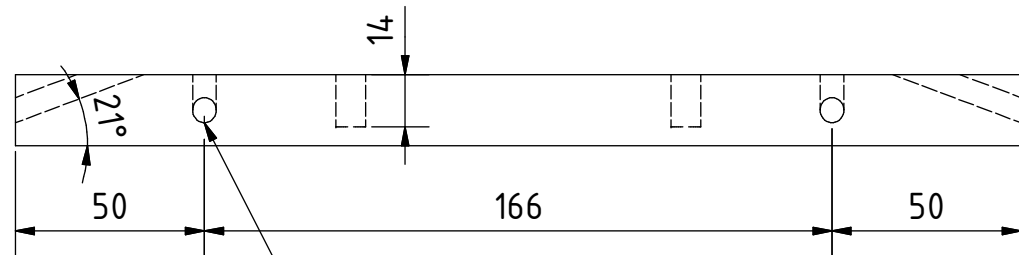
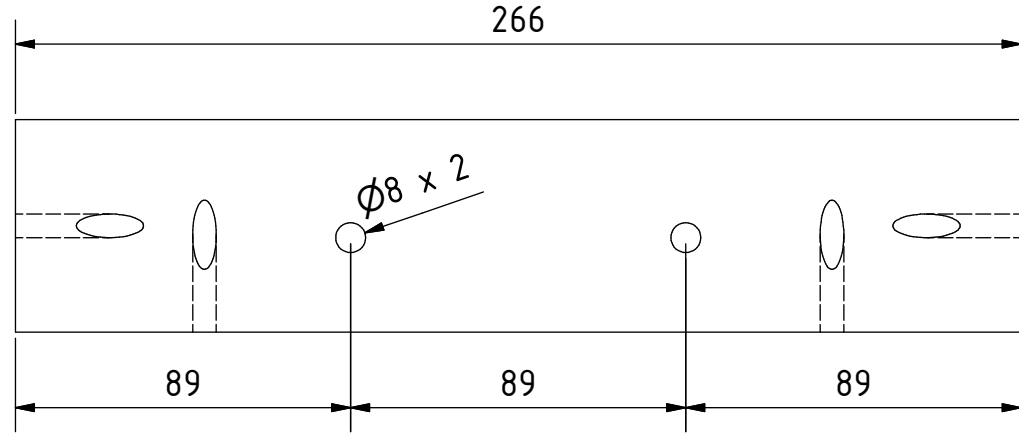
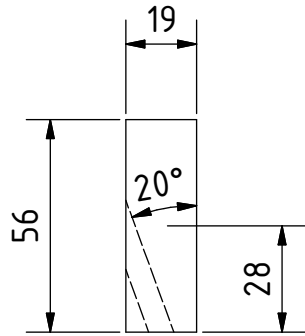
Perforar los agujeros de bolsillo  
6mm x 3



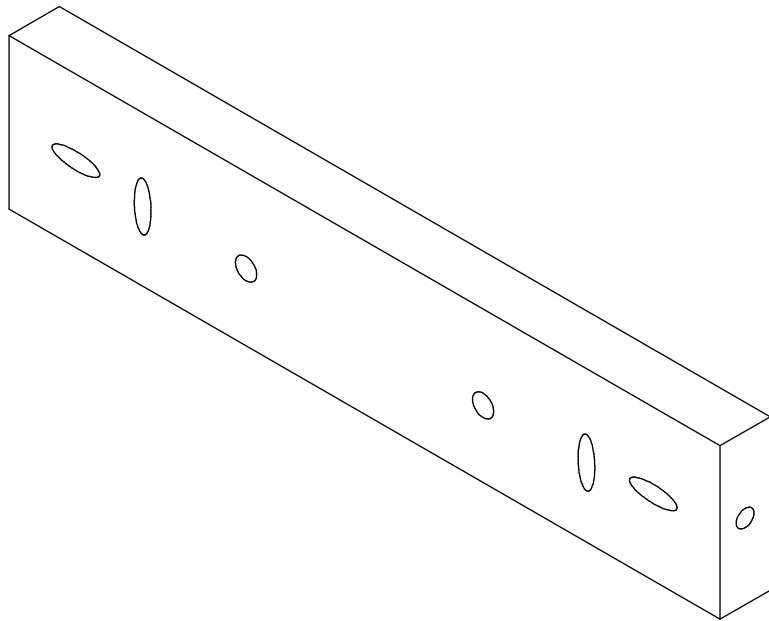
Nota: todas las medidas estan en mm.

PROYECTO Router de banco para madera - tamaño 560 mm	CREADO POR J. Zeron	APROBADO POR A. Morillo	FECHA 14/10/2021	VERSIÓN 1.0	
NOMBRE DE PIEZA Parte delantera y trasera	NOMBRE DE ARCHIVO Front-back.ipt			CÓDIGO 1.2	
REDISEÑADO POR OHO e.V.			TIPO DOC. Part	MATERIAL Madera dura	CANTIDAD 2
			LICENCIA CC-BY-SA 4.0	ESCALA 1:3	HOJA 8 /22

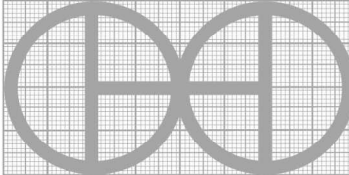


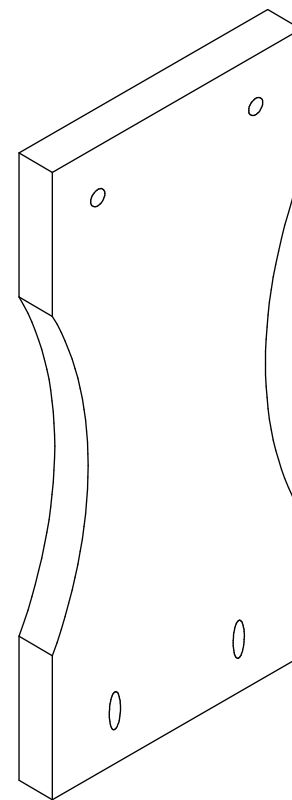
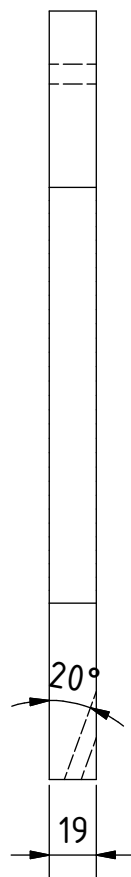
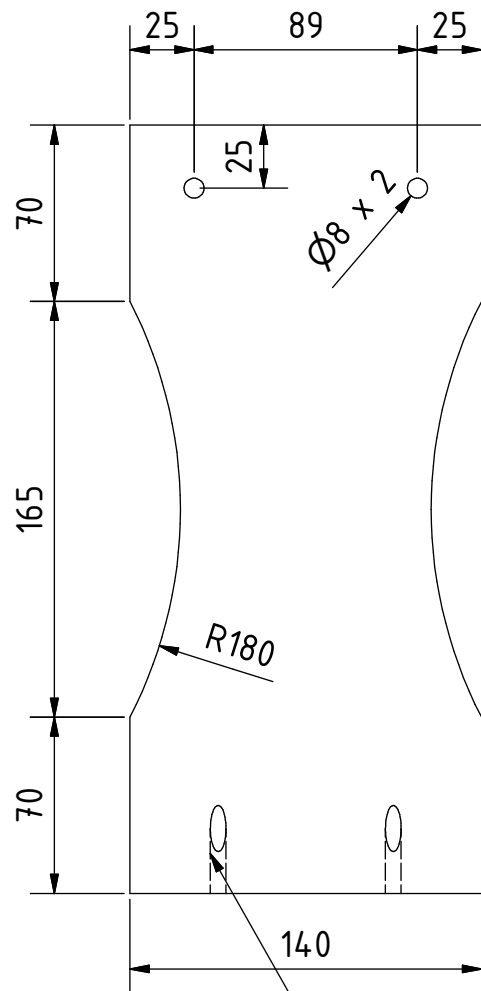


Perforar los agujeros de bolsillo  
6mm x 4

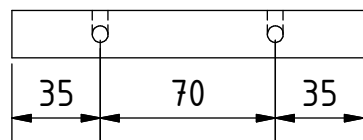


Nota: todas las medidas estan en mm.

PROYECTO Router de banco para madera - tamaño 560 mm	CREADO POR J. Zeron	APROBADO POR A. Morillo	FECHA 14/10/2021	VERSIÓN 1.0
NOMBRE DE PIEZA Extremos	NOMBRE DE ARCHIVO Ends.ipt			CÓDIGO 1.3
REDISEÑADO POR OHO e.V.		TIPO DOC. Part	MATERIAL Madera dura	CANTIDAD 2
		LICENCIA CC-BY-SA 4.0	ESCALA 1:2	HOJA 9 /22

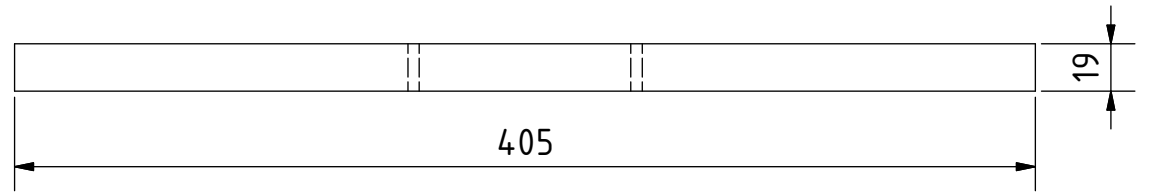
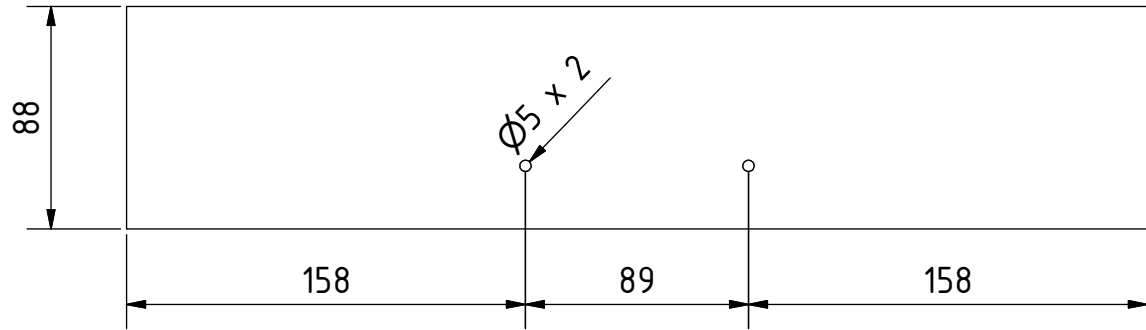
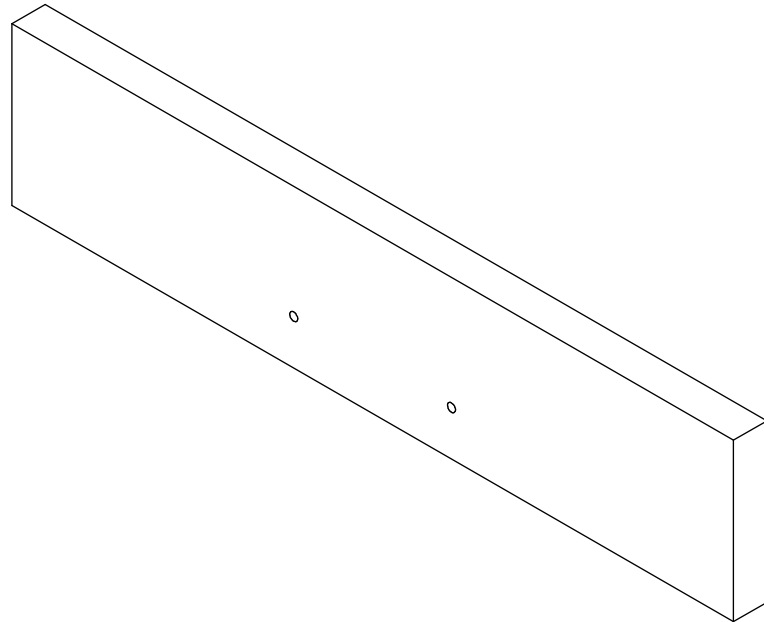


Perforar los agujeros de bolsillo  
6mm x 2

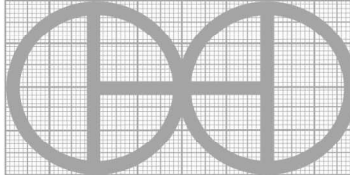


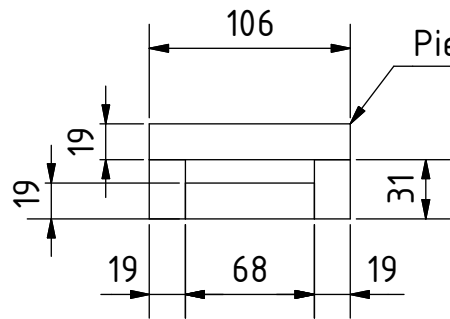
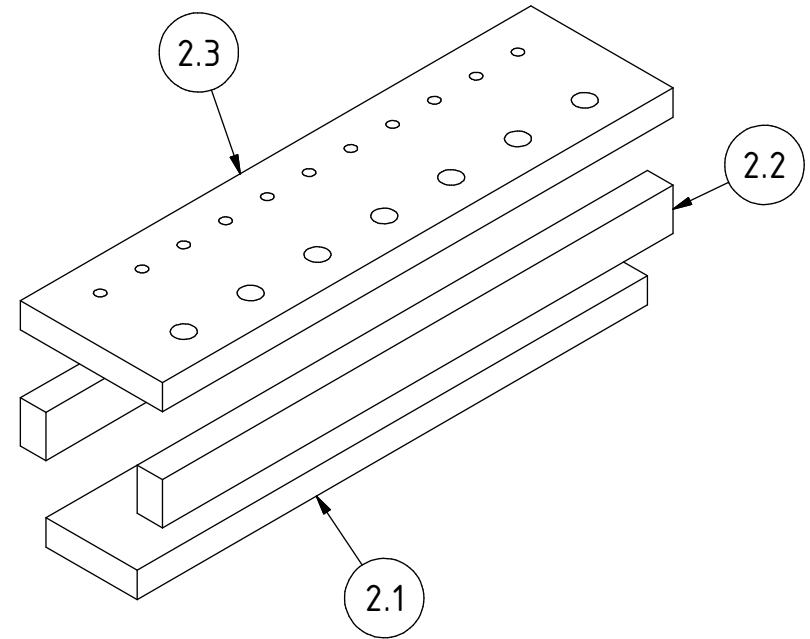
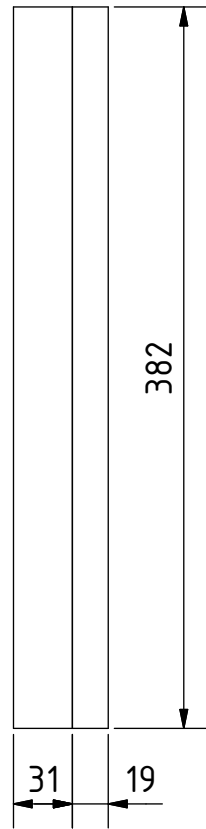
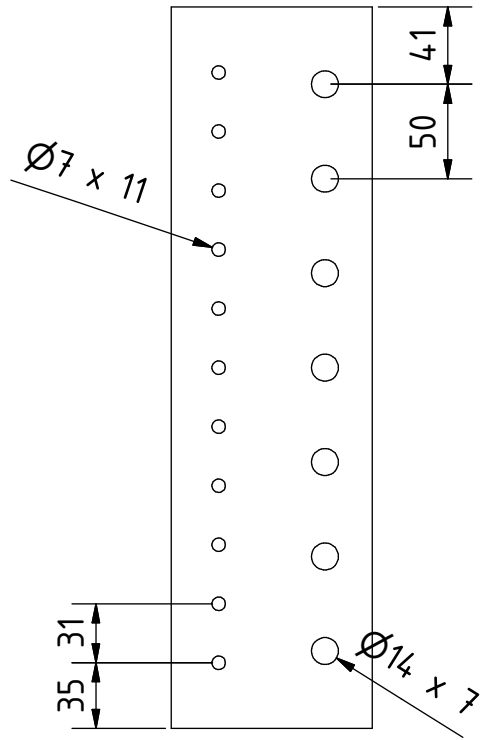
Nota: todas las medidas estan en mm.

PROYECTO Router de banco para madera - tamaño 560 mm	CREADO POR J. Zeron	APROBADO POR A. Morillo	FECHA 14/10/2021	VERSIÓN 1.0
NOMBRE DE PIEZA Pata	NOMBRE DE ARCHIVO Leg.ipt			CÓDIGO 1.4
REDISEÑADO POR		TIPO DOC. Part	MATERIAL Madera dura	CANTIDAD 2
OHO e.V.		LICENCIA CC-BY-SA 4.0	ESCALA 1:3	HOJA 10 /22



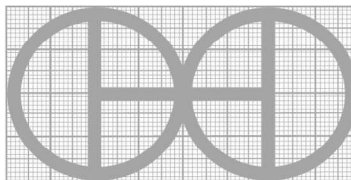
Nota: todas las medidas estan en mm.

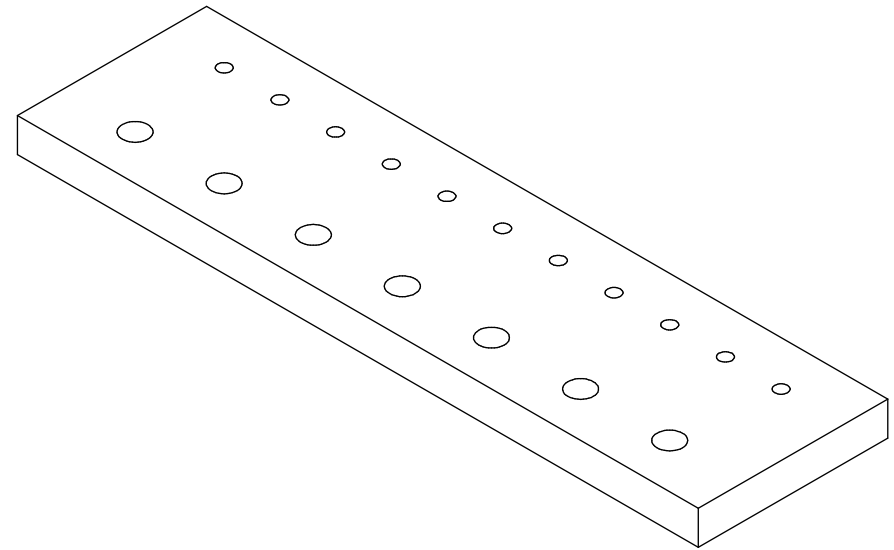
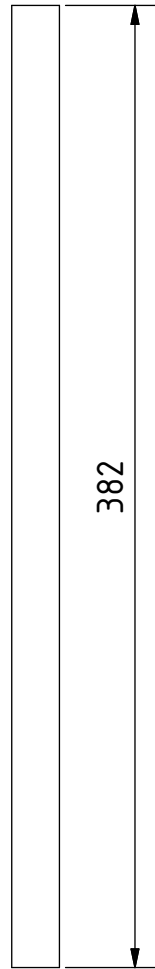
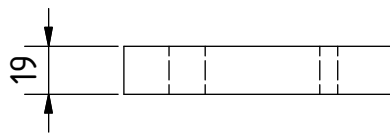
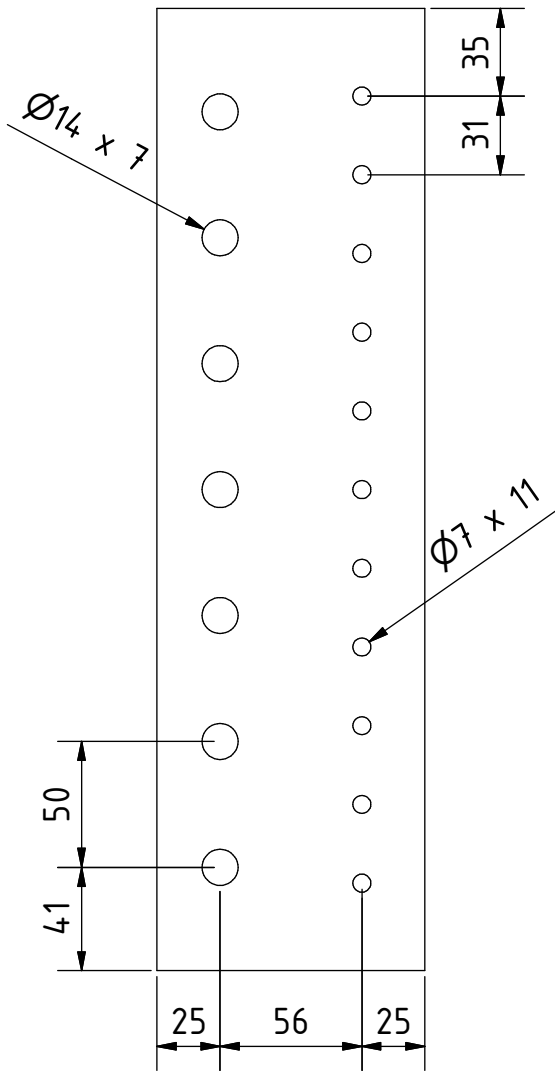
PROYECTO Router de banco para madera - tamaño 560 mm	CREADO POR J. Zeron	APROBADO POR A. Morillo	FECHA 14/10/2021	VERSIÓN 1.0	
NOMBRE DE PIEZA Pies	NOMBRE DE ARCHIVO Feet.ipt			CÓDIGO 1.5	
REDISEÑADO POR OHO e.V.			TIPO DOC. Part	MATERIAL Madera dura	CANTIDAD 2
			LICENCIA CC-BY-SA 4.0	ESCALA 1:3	HOJA 11 /22



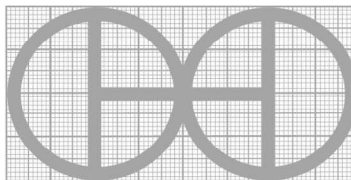
Piezas encoladas y clavadas.

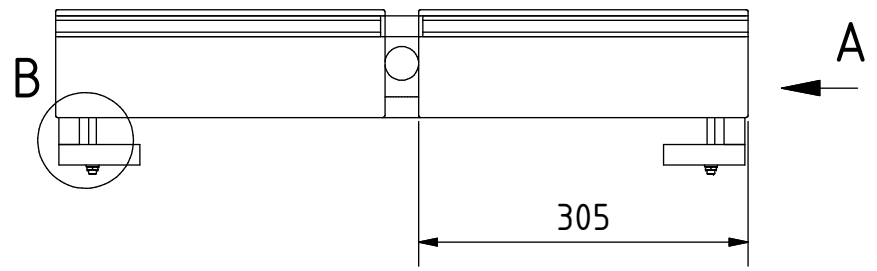
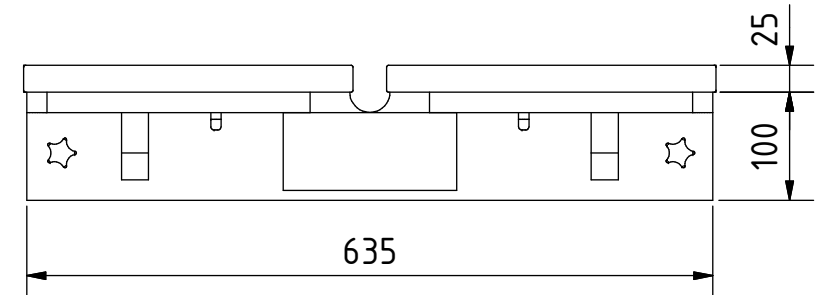
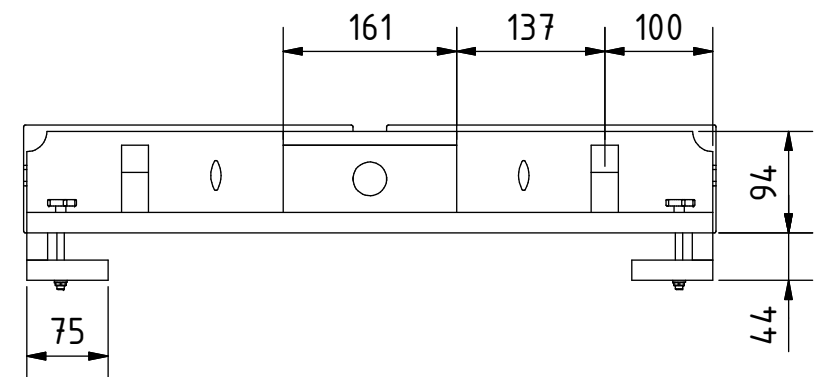
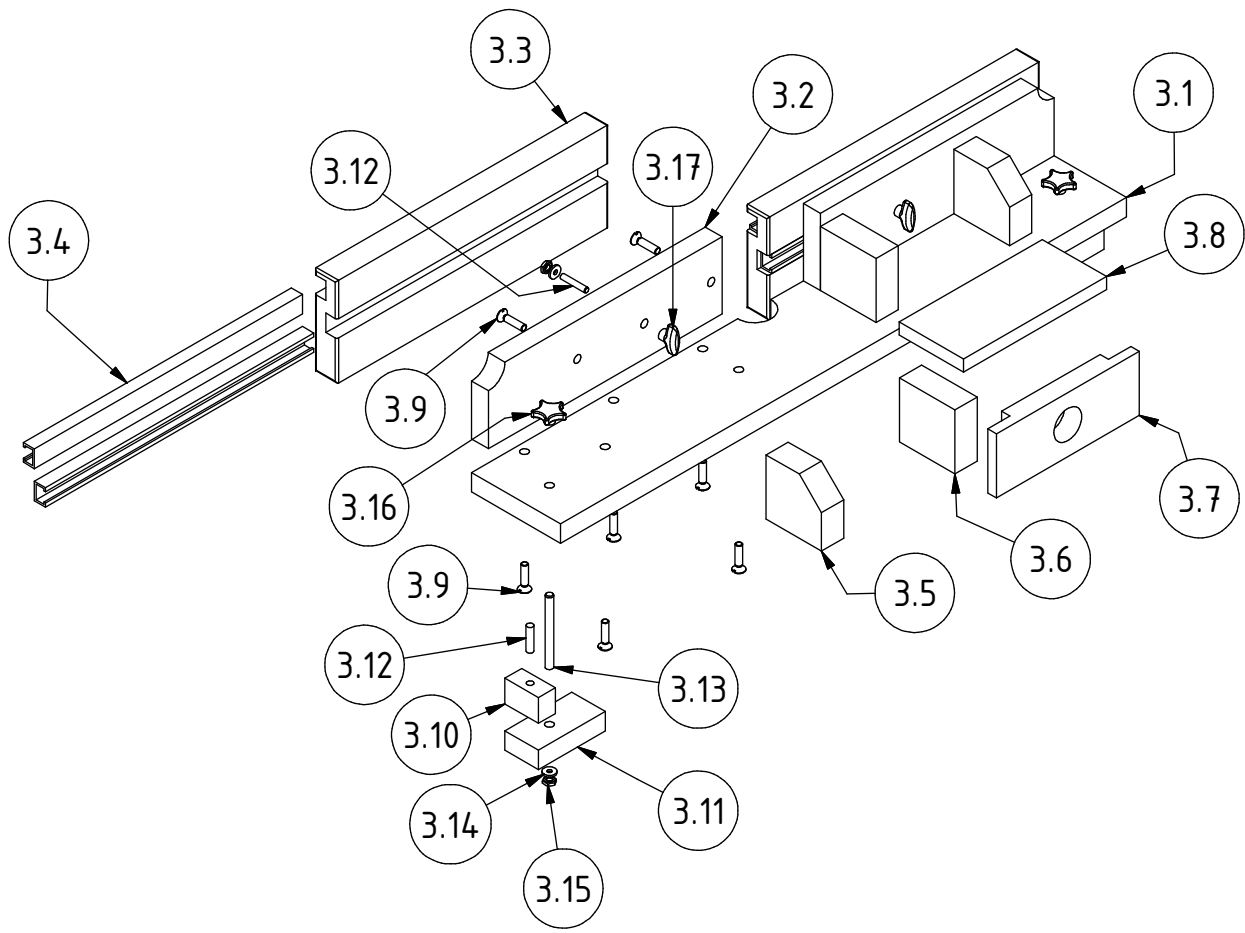
Nota: todas las medidas estan en mm.

PROYECTO Router de banco para madera - tamaño 560 mm	CREADO POR J. Zeron	APROBADO POR A. Morillo	FECHA 14/10/2021	VERSIÓN 1.0
NOMBRE DE PIEZA Organizador	NOMBRE DE ARCHIVO Organizer.ipn			CÓDIGO 2.0
REDISEÑADO POR OHO e.V.		TIPO DOC. Assembly	MATERIAL	CANTIDAD -
		LICENCIA CC-BY-SA 4.0	ESCALA 1:4	HOJA 12 /22



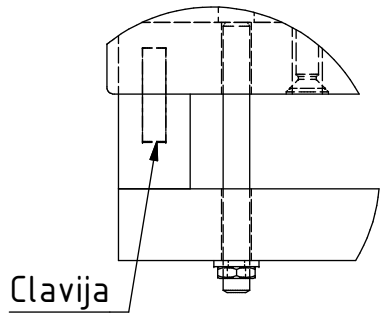
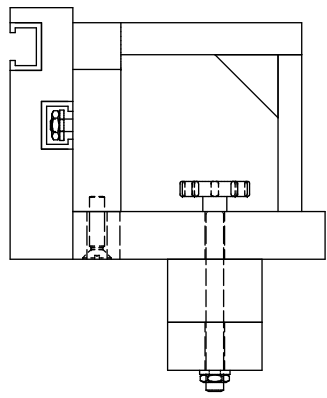
Nota: todas las medidas estan en mm.

PROYECTO Router de banco para madera - tamaño 560 mm	CREADO POR J. Zeron	APROBADO POR A. Morillo	FECHA 14/10/2021	VERSIÓN 1.0
NOMBRE DE PIEZA Organizador superior	NOMBRE DE ARCHIVO Top organizer.ipt			CÓDIGO 2.3
REDISEÑADO POR OHO e.V.		TIPO DOC. Part	MATERIAL Madera dura	CANTIDAD 1
		LICENCIA CC-BY-SA 4.0	ESCALA 1:3	HOJA 13 /22

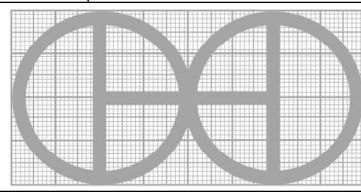


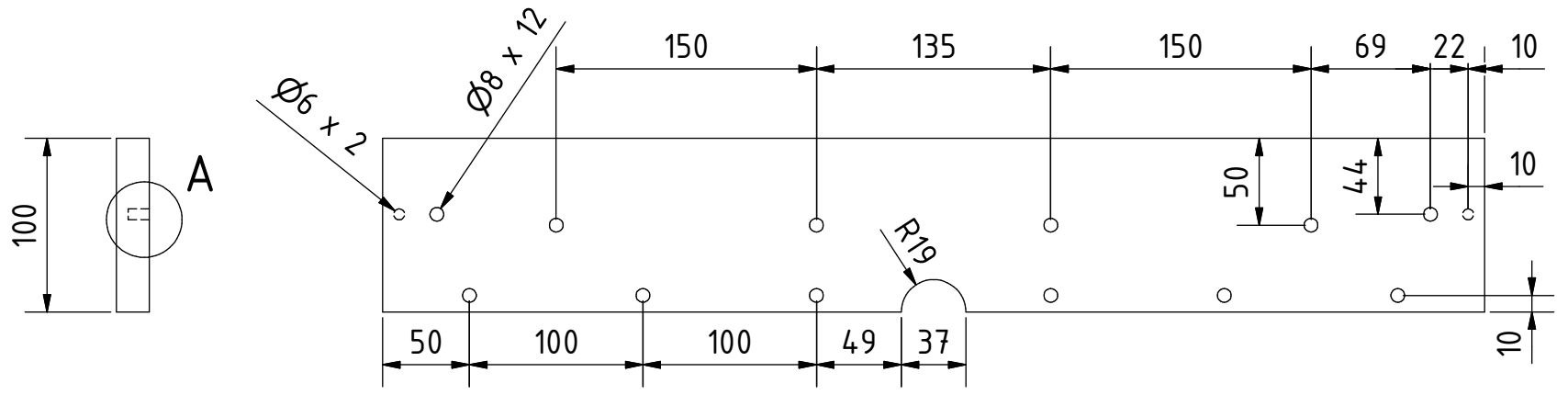
A ( 1 : 3 )

B ( 1 : 2 )

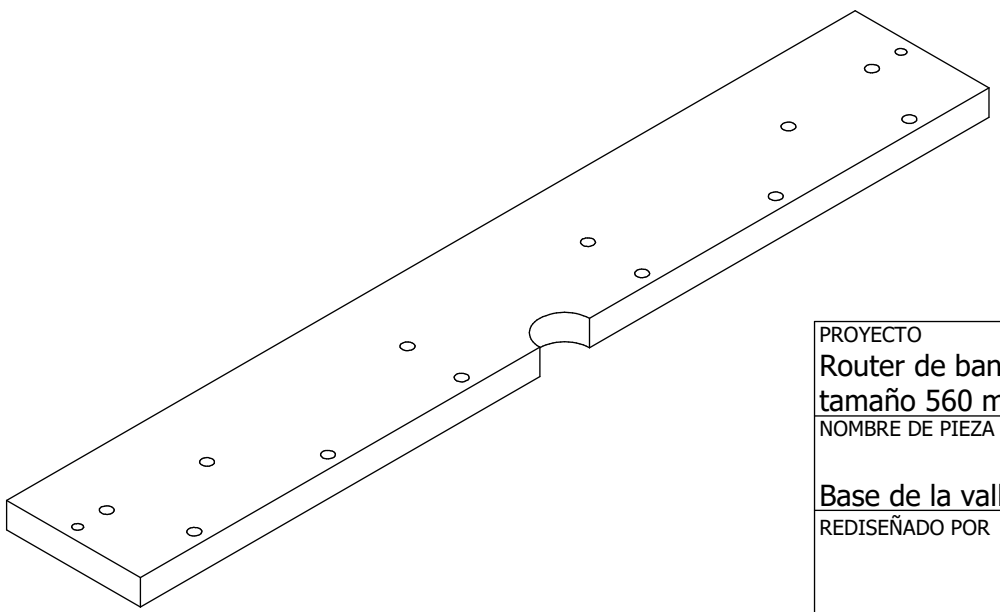
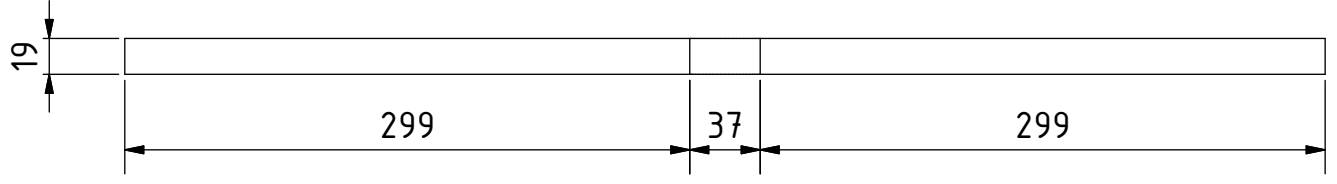
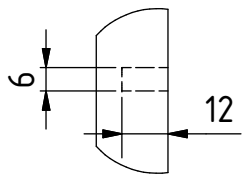


Nota: todas las medidas estan en mm.

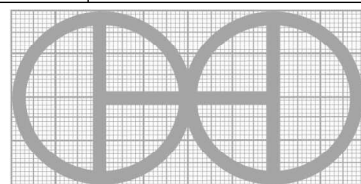
PROYECTO Router de banco para madera - tamaño 560 mm	CREADO POR J. Zeron	APROBADO POR A. Morillo	FECHA 14/10/2021	VERSIÓN 1.0
NOMBRE DE PIEZA Valla	NOMBRE DE ARCHIVO Fence.ipn			CÓDIGO 3.0
REDISEÑADO POR OHO e.V.		TIPO DOC. Assembly	MATERIAL	CANTIDAD
		LICENCIA CC-BY-SA 4.0	ESCALA 1:7	HOJA 14 /22

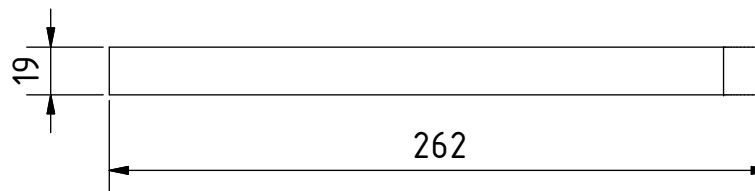
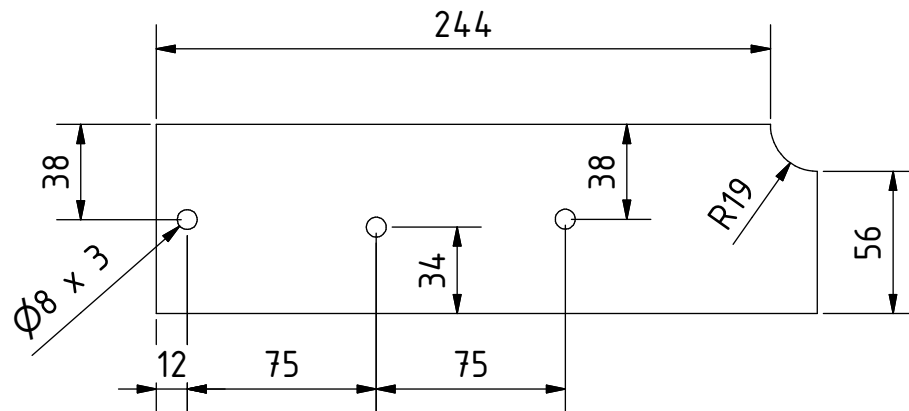
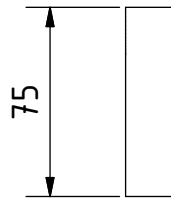
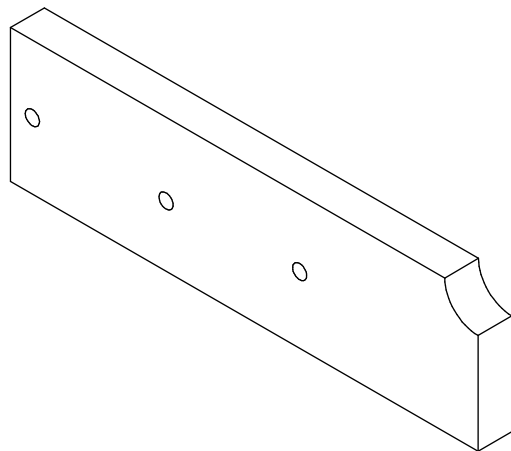


A ( 1 : 2 )

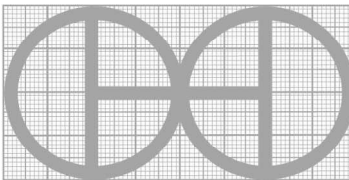


Nota: todas las medidas estan en mm.

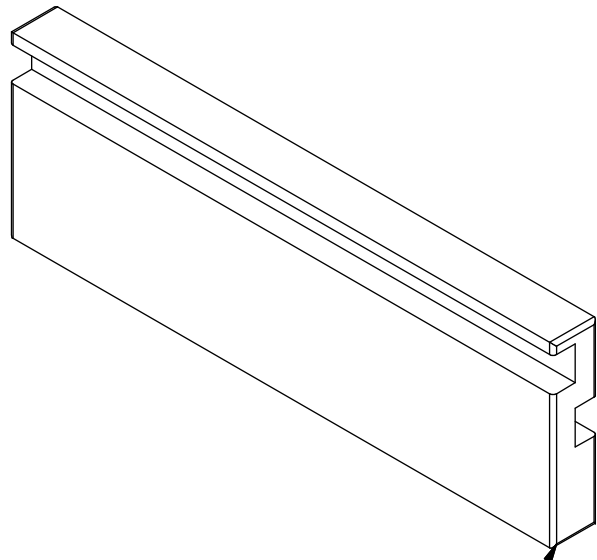
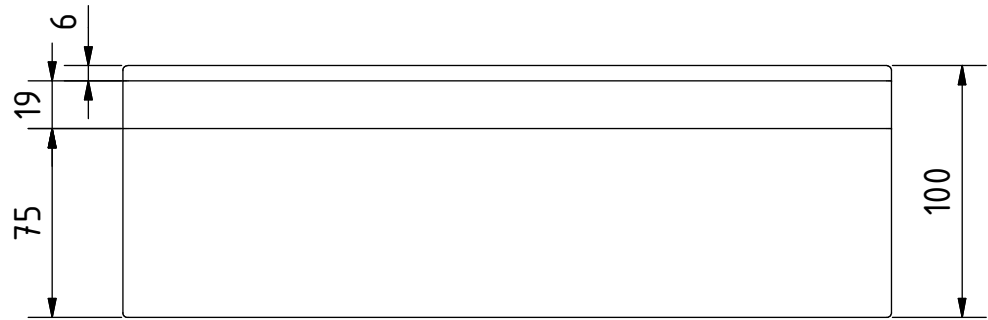
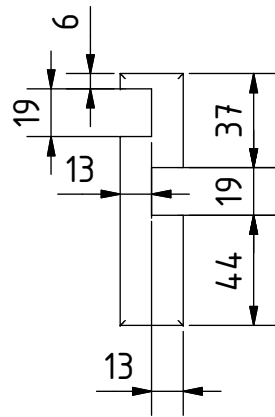
PROYECTO Router de banco para madera - tamaño 560 mm	CREADO POR J. Zeron	APROBADO POR A. Morillo	FECHA 14/10/2021	VERSIÓN 1.0	
NOMBRE DE PIEZA Base de la valla	NOMBRE DE ARCHIVO Fence base.ipt			CÓDIGO 3.1	
REDISEÑADO POR OHO e.V.			TIPO DOC. Part	MATERIAL Madera dura	CANTIDAD 1
			LICENCIA CC-BY-SA 4.0	ESCALA 1:4	HOJA 15 /22



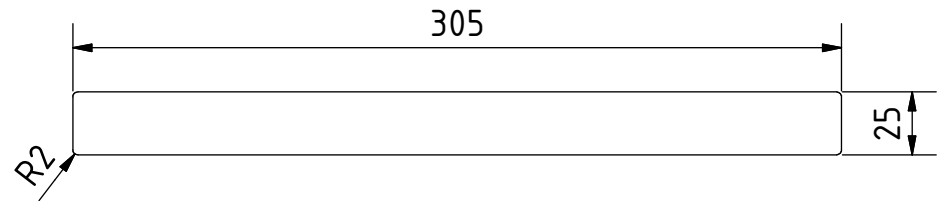
Nota: todas las medidas estan en mm.

PROYECTO Router de banco para madera - tamaño 560 mm	CREADO POR J. Zeron	APROBADO POR A. Morillo	FECHA 14/10/2021	VERSIÓN 1.0	
NOMBRE DE PIEZA Placa de la valla	NOMBRE DE ARCHIVO Fence plate.ipt			CÓDIGO 3.2	
REDISEÑADO POR OHO e.V.			TIPO DOC. Part	MATERIAL Madera dura	CANTIDAD 2
			LICENCIA CC-BY-SA 4.0	ESCALA 1:3	HOJA 16 /22

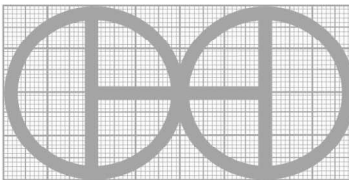


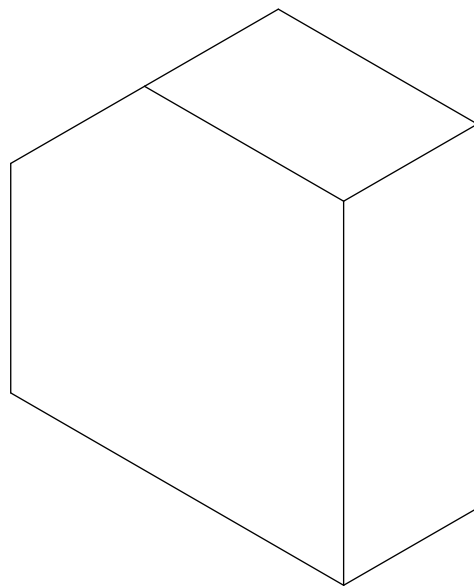
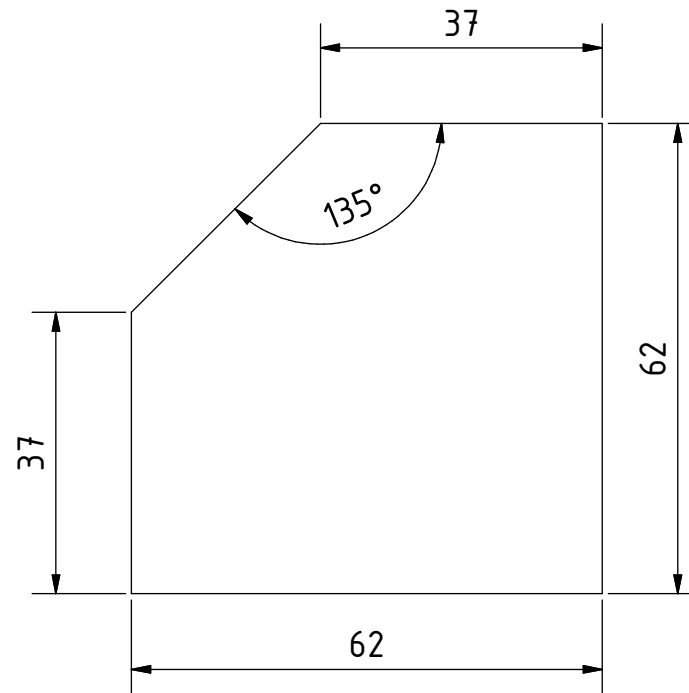
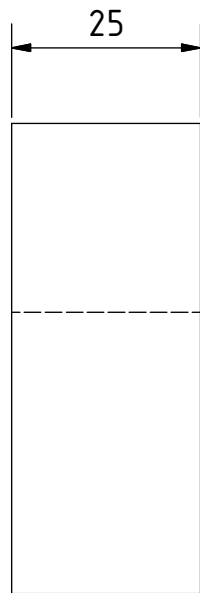


Borde redondeado

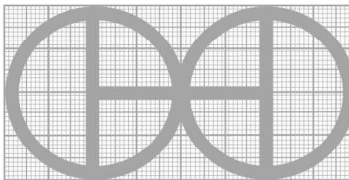


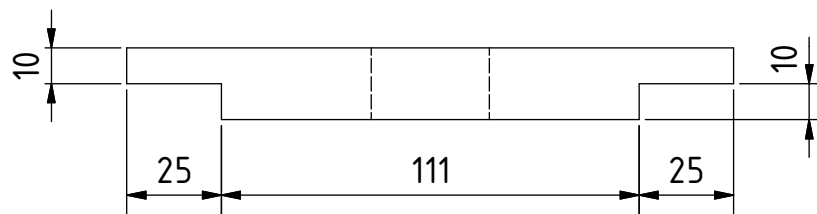
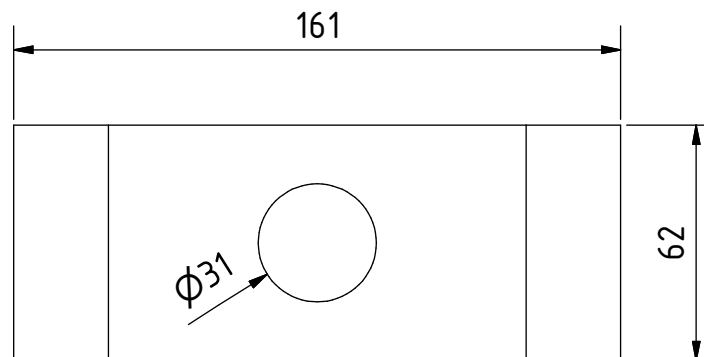
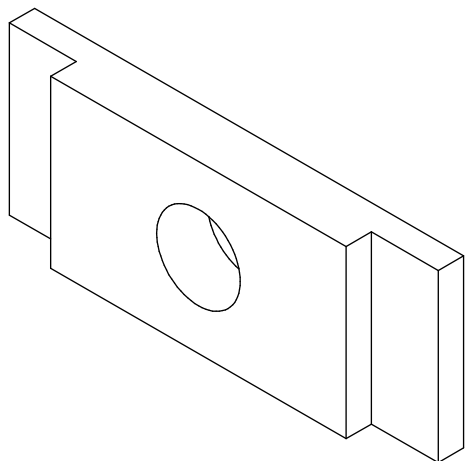
Nota: todas las medidas estan en mm.

PROYECTO Router de banco para madera - tamaño 560 mm	CREADO POR J. Zeron	APROBADO POR A. Morillo	FECHA 14/10/2021	VERSIÓN 1.0	
NOMBRE DE PIEZA Placa de la guía deslizante	NOMBRE DE ARCHIVO Sliding fence plate.ipt			CÓDIGO 3.3	
REDISEÑADO POR OHO e.V.			TIPO DOC. Part	MATERIAL Madera dura	CANTIDAD 2
			LICENCIA CC-BY-SA 4.0	ESCALA 1:3	HOJA 17 /22

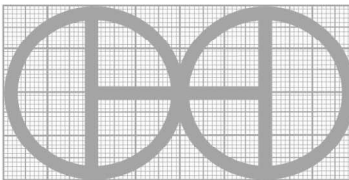


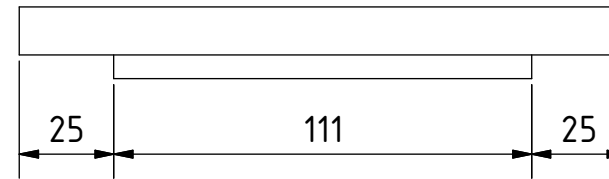
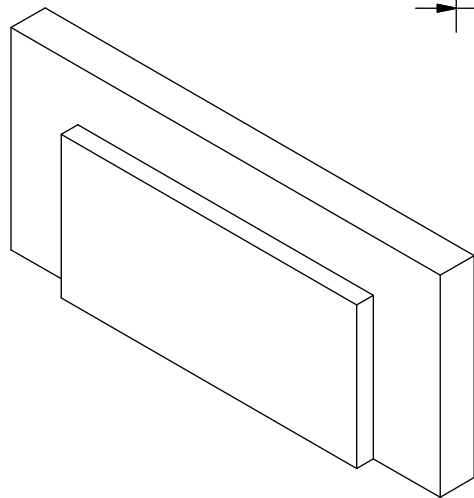
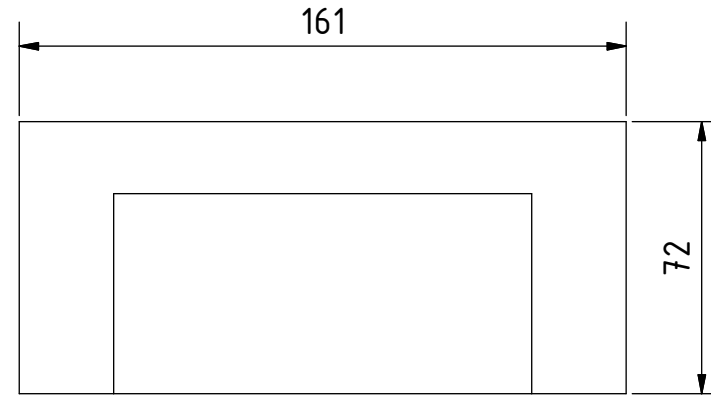
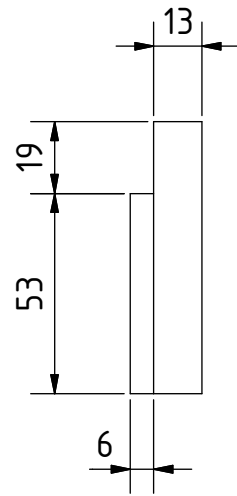
Nota: todas las medidas estan en mm.

PROYECTO Router de banco para madera - tamaño 560 mm	CREADO POR J. Zeron	APROBADO POR A. Morillo	FECHA 14/10/2021	VERSIÓN 1.0	
NOMBRE DE PIEZA Guía de biselado	NOMBRE DE ARCHIVO Beveled fence.ipt			CÓDIGO 3.5	
REDISEÑADO POR OHO e.V.			TIPO DOC. Part	MATERIAL Madera dura	CANTIDAD 2
			LICENCIA CC-BY-SA 4.0	ESCALA 1:1	HOJA 18 /22

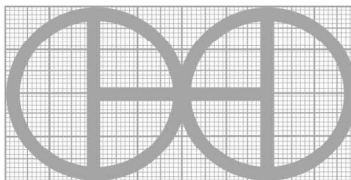


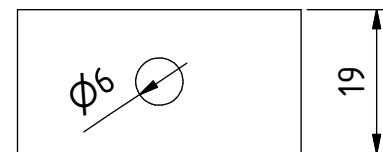
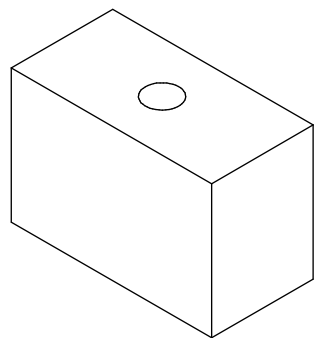
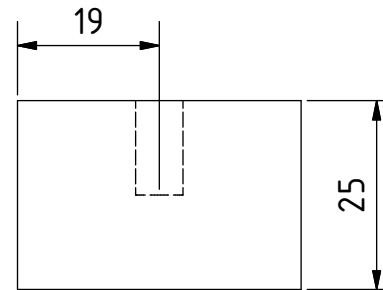
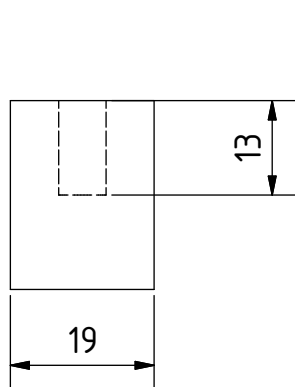
Nota: todas las medidas estan en mm.

PROYECTO Router de banco para madera - tamaño 560 mm	CREADO POR J. Zeron	APROBADO POR A. Morillo	FECHA 14/10/2021	VERSIÓN 1.0	
NOMBRE DE PIEZA Caja de vacío trasera	NOMBRE DE ARCHIVO Rear vacuum box.ipt			CÓDIGO 3.7	
REDISEÑADO POR OHO e.V.			TIPO DOC. Part	MATERIAL Madera dura	CANTIDAD 1
			LICENCIA CC-BY-SA 4.0	ESCALA 1:2	HOJA 19 /22

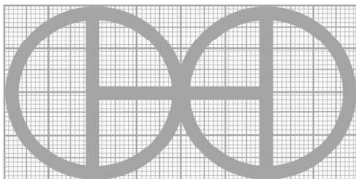


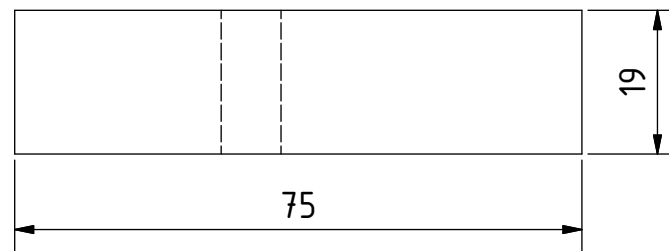
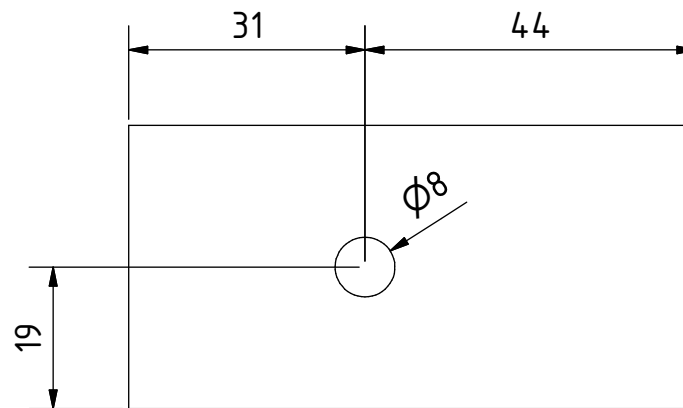
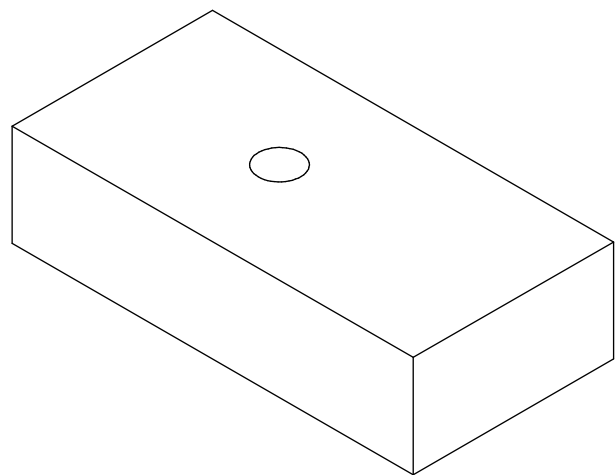
Nota: todas las medidas estan en mm.

PROYECTO Router de banco para madera - tamaño 560 mm	CREADO POR J. Zeron	APROBADO POR A. Morillo	FECHA 14/10/2021	VERSIÓN 1.0	
NOMBRE DE PIEZA Caja de vacío superior	NOMBRE DE ARCHIVO Top vacuum box.ipt			CÓDIGO 3.8	
REDISEÑADO POR OHO e.V.			TIPO DOC. Part	MATERIAL Madera dura	CANTIDAD 1
			LICENCIA CC-BY-SA 4.0	ESCALA 1:2	HOJA 20 /22

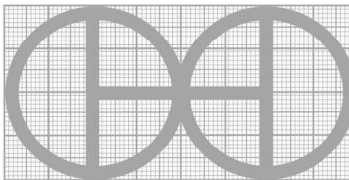


Nota: todas las medidas estan en mm.

PROYECTO Router de banco para madera - tamaño 560 mm	CREADO POR J. Zeron	APROBADO POR A. Morillo	FECHA 14/10/2021	VERSIÓN 1.0	
NOMBRE DE PIEZA Abrazadera Ez-Mount A	NOMBRE DE ARCHIVO Ez-mount clamp riser A.ipt			CÓDIGO 3.10	
REDISEÑADO POR OHO e.V.			TIPO DOC. Part	MATERIAL Madera dura	CANTIDAD 2
			LICENCIA CC-BY-SA 4.0	ESCALA 1:1	HOJA 21 /22



Nota: todas las medidas estan en mm.

PROYECTO Router de banco para madera - tamaño 560 mm	CREADO POR J. Zeron	APROBADO POR A. Morillo	FECHA 14/10/2021	VERSIÓN 1.0	
NOMBRE DE PIEZA Elevador de la abrazadera Ez-mount B	NOMBRE DE ARCHIVO Ez-mount clamp riser B.ipt			CÓDIGO 3.11	
REDISEÑADO POR  OHO e.V.			TIPO DOC. Part	MATERIAL Madera dura	CANTIDAD 2
			LICENCIA CC-BY-SA 4.0	ESCALA 1:1	HOJA 22 /22