

Hinweis: Alle einheiten in mm.

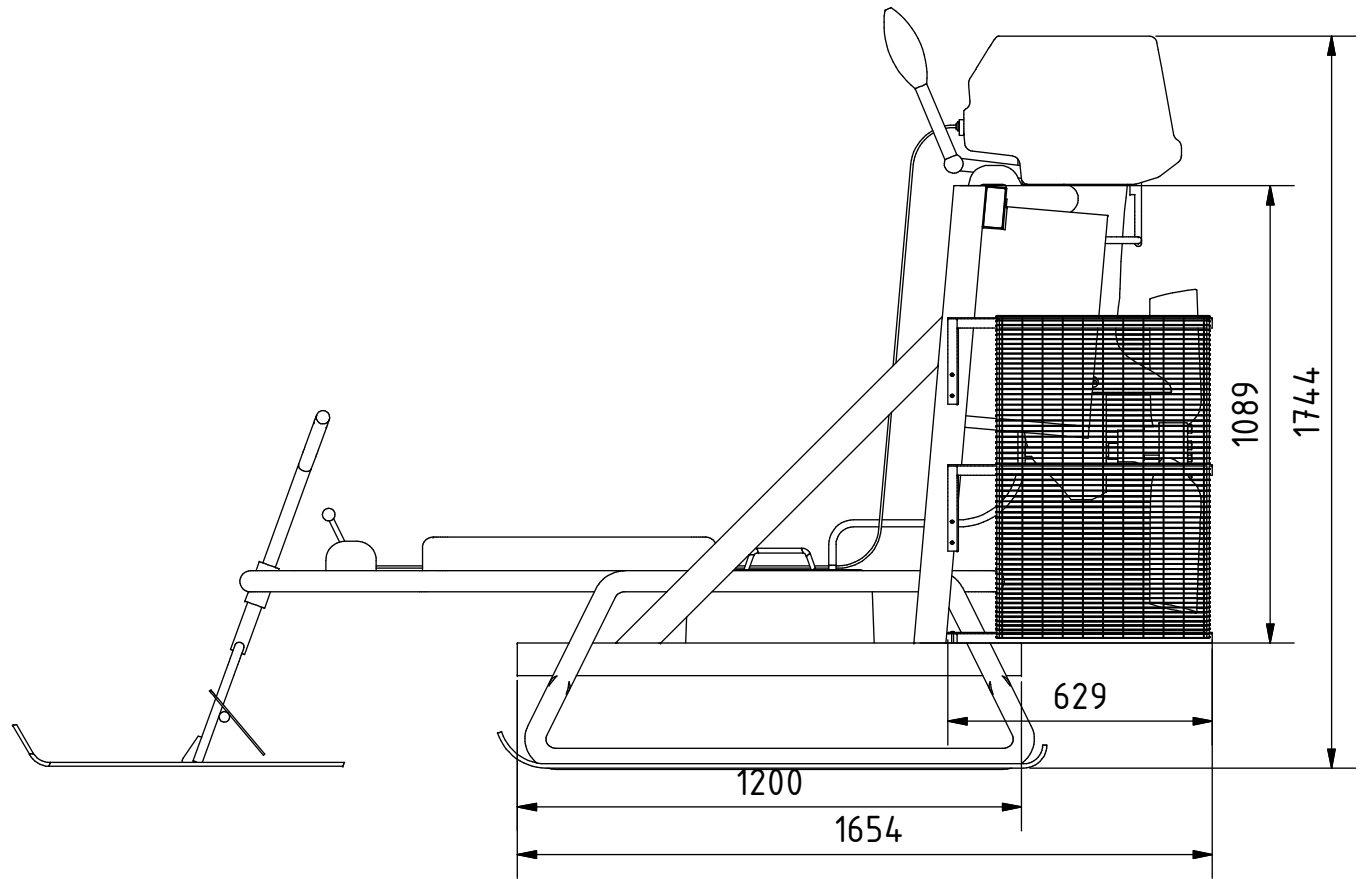
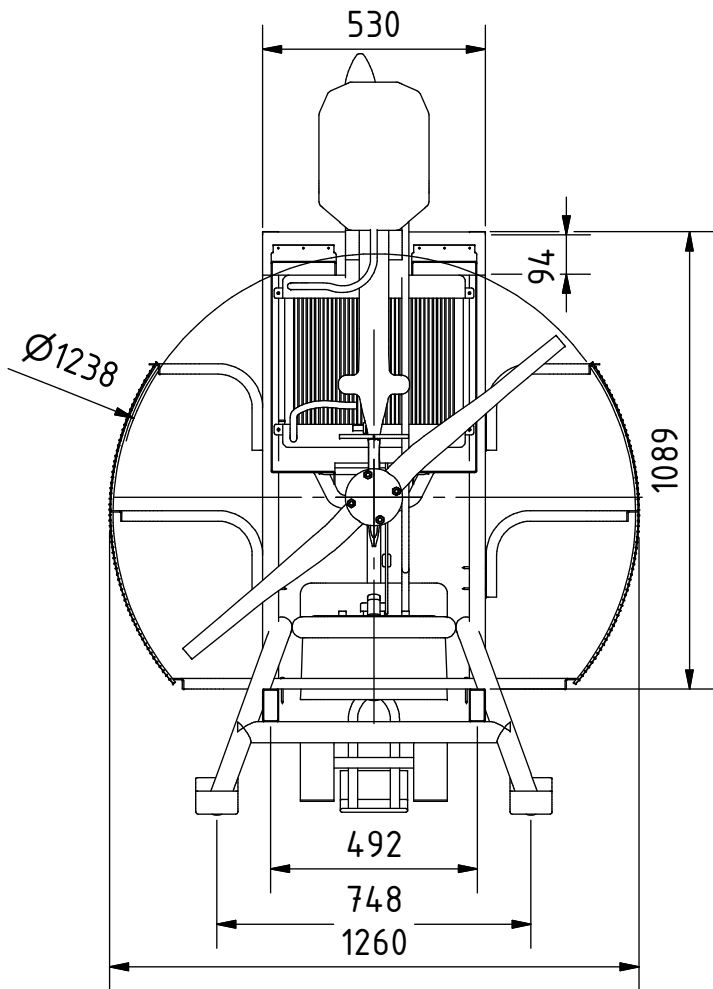
PROJEKT Schneeschlitten mit Aussenborder (10 PS)	ERSTELLT VON D. Mosquera	GENEHMIGT VON A. Morillo	DATE 10/08/2021	VERSION 1.0
TEIL-NAME 3D-Ansichten	DATEI-NAME oho_sso_A1-snow-sled-with-10-hp-outboard-motor.iam			TEIL-CODE A1
UMGESTALTET VON	DOK. TYP Assembly		WERKSTOFF	MENGE 1
LIZENZ CC-BY-SA 4.0		SCALE 1:12		SEITE 1 /46




OPEN HARDWARE OBSERVATORY  
Free Blueprints for Sustainable Development

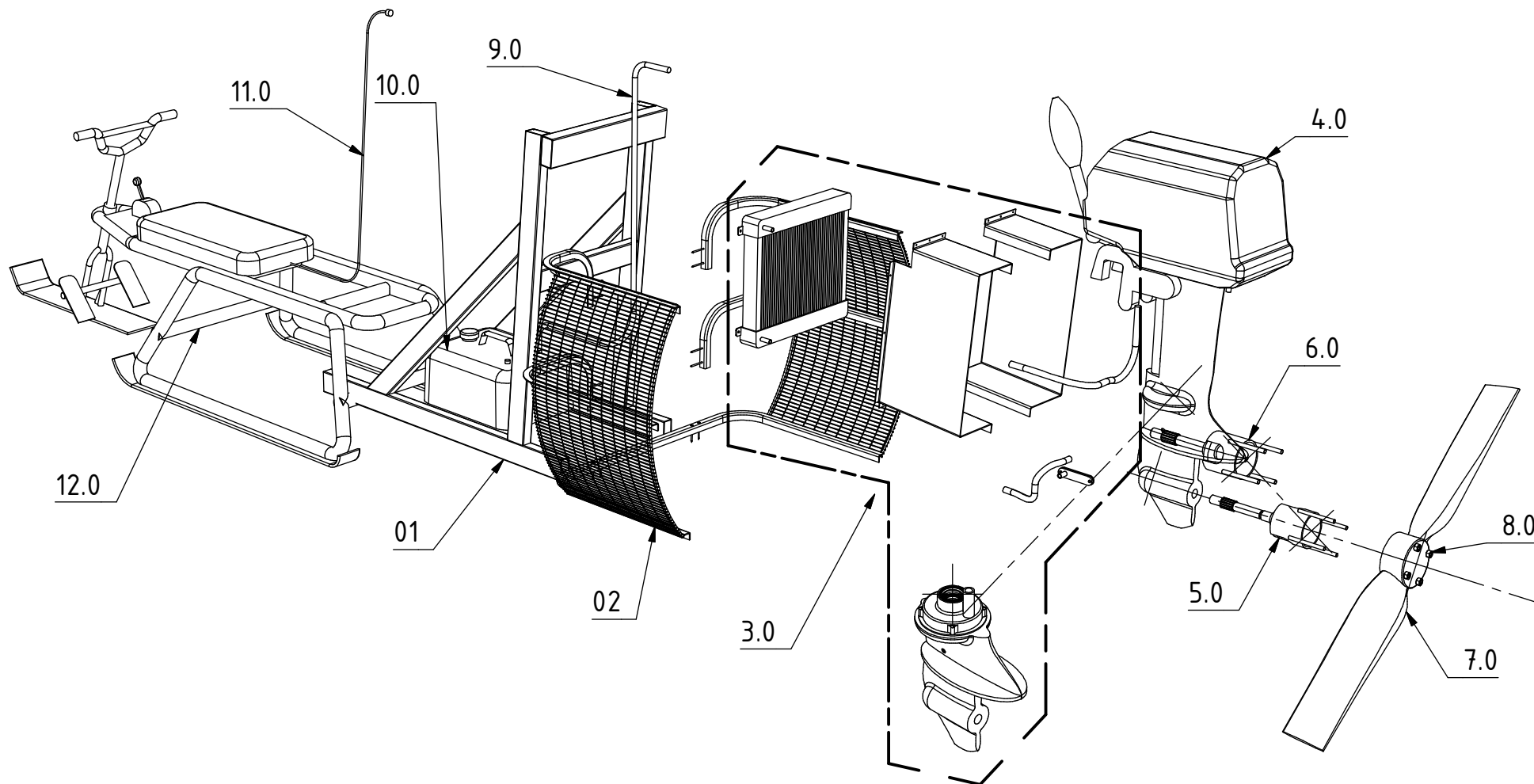
Basierend auf Zeichnungen von *Harold W. Grube*.


OHO. e.V.



Hinweis: Alle einheiten in mm.


PROJEKT Schneeschlitten mit Aussenborder (10 PS)	ERSTELLT VON D. Mosquera	GENEHMIGT VON A. Morillo	DATE 10/08/2021	VERSION 1.0
TEIL-NAME	DATEI-NAME oho_sso_A1-snow-sled-with-10-hp-outboard-motor.iam			TEIL-CODE A1
3D-Ansichten	DOK. TYP Assembly			MENGE 1
UMGESTALTET VON	WERKSTOFF		SCALE 1:20	SEITE 2 /46
 <b>OPEN HARDWARE OBSERVATORY</b> Free Blueprints for Sustainable Development		LIZENZ CC-BY-SA 4.0		
OHO. e.V.				



PROJEKT Schneeschlitten mit Aussenborder (10 PS)	ERSTELLT VON D. Mosquera	GENEHMIGT VON A. Morillo	DATE 10/08/2021	VERSION 1.0
TEIL-NAME Explodierte 3D-Ansicht	DATEI-NAME oho_sso_A1-snow-sled-with-10-hp-outboard-motor.ipn			TEIL-CODE A2
UMGESTALTET VON	DOK. TYP Assembly	WERKSTOFF	MENGE 1	
 <b>OPEN HARDWARE OBSERVATORY</b> Free Blueprints for Sustainable Development	LIZENZ CC-BY-SA 4.0	SCALE 1:15	SEITE 3 /46	
	OHO. e.V.			


## Parts list

POS	QTY	TEIL NAME	DATEI-NAME	TEIL-TYP	SPEZIFIKATIONEN	SEITE
A1	1	3D-Ansichten	oho_sso_A1-snow-sled-with-10-hp-outboard-motor.iam			1
A1	1	3D-Ansichten	oho_sso_A1-snow-sled-with-10-hp-outboard-motor.iam			2
A2	1	Explodierte 3D-Ansicht	oho_sso_A1-snow-sled-with-10-hp-outboard-motor.ipn			3
B1		Teileliste				4
B2		Teileliste				5
B3		Teileliste				6
C1		Technische Hinweise				7
C2		Technische Hinweise				8
1.0	1	Hilfsmotor	oho_sso_support-motor.iam			9
1.0	1	Stützmotor	oho_sso_support-motor.ipn			10
1.1	1	Riegelbolzen	oho_sso_transom-bolter.ipt	Production	ASTM A36	11
1.2	1	Vertikale Stütze	oho_sso_vertical-support.ipt	Production	ASTM A36	12
1.3	2	Diagonale Stütze	oho_sso_diagonal-support.ipt	Production	ASTM A36	13
1.4	2	Rahmen Basis	oho_sso_frame-base.ipt	Production	ASTM A36	14
1.5	1	Unterer Riegel	oho_sso_transom-inferior.ipt	Production	ASTM A36	15
1.6	8	Rahmenplatte	oho_sso_frame-top.ipt	Production	Stahl C45	16
2.0	1	Schutzblech	oho_sso_Guard.ipn			18
2.0	1	Schutzblech	oho_sso_Guard.ipn			18
2.1	1	Oberer Stahlwinkel izq	oho_sso_steel-angle-sup-izq.ipt	Production	roller angle 25x25x3, ASTM A36	19
2.2	1	Stahlwinkel superior derecho	oho_sso_steel-angle-sup-der.ipt	Production	roller angle 25x25x3, ASTM A36	20
2.3	1	Stahlwinkel medio izquierdo	oho_sso_steel-angle-medio-izq.ipt	Production	roller angle 25x25x3, ASTM A36	21
2.4	1	Stahlwinkel medio derecho	oho_sso_steel-angle-medio-der.ipt	Production	roller angle 25x25x3, ASTM A36	22
2.5	1	Stahlwinkel inferior	oho_sso_steel-angle-inf.ipt	Production	Walzenwinkel 25x25x3, ASTM A36	23
2.6	4	Stabgestell	oho_sso_rod1.ipt	Production	Stahl C45	24
2.7	2	Stoff	oho_sso_cloth.ipt	Production	Tuch 12x50x1,5, Stahl C45	25
2.8	12	Holzschraube12	oho_sso_woodscrew12	Standard	Holzschraube12	
3.0	1	Kühler Außenbordmotor	oho_sso_cooler-outboard-motor1.iam			26
3.0	1	Kühler Außenbordmotor	oho_sso_cooler-outboard-motor1.ipn			27
3.1	1	Kühler	oho_sso_radiator.ipt	Buy	Kühler, Crosley oder andere Kleinwagenkühler	
3.2	1	Blechkanal izquierda	oho_sso_sheetmetal-duct.ipt	Production	Blech e=2,5, Stahl C45	28
3.3	1	Blechkanal derecha	oho_sso_sheetmetal-duct-der.ipt	Production	Blech e=2,5, Stahl C45	29

PROJEKT Schneeschlitten mit Aussenborder (10 PS)	ERSTELLT VON D. Mosquera	GENEHMIGT VON A. Morillo	DATE 10/08/2021	VERSION 1.0
TEIL-NAME Teileliste	DATEI-NAME			TEIL-CODE B1
UMGESTALTET VON		DOK. TYP Parts list	WERKSTOFF	MENGE
 OPEN HARDWARE OBSERVATORY Free Blueprints for Sustainable Development		LIZENZ CC-BY-SA 4.0	SCALE	SEITE 4 /46
OHO. e.V.				


Parts list

POS	QTY	TEIL NAME	DATEI-NAME	TEIL-TYP	SPEZIFIKATIONEN	SEITE
3.4	1	Flexibler Schlauch	oho_sso_flexible-hose.ipt	Standard	Flexibler Schlauch, D.I.5/8 in. L:600mm, Gummi	
3.5	1	Stahlplatte	oho_sso_steel-plate.ipt	Production	Stahl C45	30
3.6	1	Dichtung	oho_sso_gasket.ipt	Production	Gummi	31
3.7	1	Flexibler Schlauch superior	oho_sso_flexible-hose2.ipt	Standard	Flexibler Schlauch Superior, D.I.5/8 in. L:600mm, Gummi	
3.8	1	Buchse Dichtungen	oho_sso_bushing40.ipt	Production	Aluminium	32
3.9	2	Dichtungen Pumpe	oho_sso_seals.ipt	Standard	Dichtungen Pumpe, Nr.41-62	
3.10	4	Schlauchschele	oho_sso_1-2hose-clamp.ipt	Standard	Schlauchschele, D:1/2 in.	
3.11	20	Holzschraube 6	oho_sso_woodscrew8.ipt	Standard	Holzschraube 6, DIN96 6x12	
3.12	4	Holzschraube 12	oho_sso_woodscrew12.ipt	Standard	Holzschraube 12, DIN96 6x40	
4.0	1	Außenborder Jhonnson	oho_sso_outboard2.ipt	Standard	Außenborder Jhonnson, Motor 10HP-QD-13	
5.0	1	Propellernabe 1	oho_sso_propeller-hub-1.iam			33
5.0	1	Propellernabe 1	oho_sso_propeller-hub-1.ipn			34
5.1	1	Gewindewelle	oho_sso_shaft.ipt	Production	Stahl AISI-304	35
5.2	1	Würfel	oho_sso_cube.ipt	Production	Stahl C45	36
5.3	1	Platte Würfel	oho_sso_plate-cube.ipt	Production	Stahl C45	37
5.4	1	Nabe	oho_sso_hub.ipt	Production	Stahl C45	38
5.5	1	Mutter oben	oho_sso_nut-tope.ipt	Production	Stahl C45	39
5.6	4	Schraube Propeller	oho_sso_bolt-M10.ipt	Standard	Schraube Propeller, Gewindestift-M10 L:110	
5.7	1	Wellenzapfen1	oho_sso_pin1.ipt	Standard	Wellenbolzen1, D:4 - L:35	
6.0	1	Propellernabe 2	oho_sso_propeller-hub-2.iam			40
6.0	1	Propellernabe 2	oho_sso_propeller-hub-2.ipn			41
6.1	1	Kerbverzahnte Welle	oho_sso_splined-shaft.ipt	Production	AISI C-304	42
6.2	1	Keilnut mit Hülse	oho_sso_spline-sleeved.ipt	Production	Stahl C45	43
6.3	1	Würfel 2	oho_sso_cube2.ipt	Production	Stahl C45	44
6.4	1	Platte Würfel	oho_sso_plate-cube.ipt	Production	Stahl C45	45
6.5	1	Nabe	oho_sso_hub.ipt	Production	Stahl C45	46
6.6	4	Schraube Propeller	oho_sso_bolt-M10.ipt	Standard	Schraube Propeller, Gewindestift-M10 L:110	
6.7	1	Wellenbolzen	oho_sso_pin1.ipt	Standard	Wellenbolzen, D:4 - L:35	
6.8	1	Bolzen Welle2	oho_sso_pin2.ipt	Standard	Wellenbolzen2, D:4 - L:55	
6.7	1	Mutter Würfel	oho_sso_nut-25.ipt	Standard	Mutter Würfel, Maschinenloch Kiefer seitlich D:5	

PROJEKT Schneeschlitten mit Aussenborder (10 PS)		ERSTELLT VON D. Mosquera	GENEHMIGT VON A. Morillo	DATE 10/08/2021	VERSION 1.0
TEIL-NAME Teileliste		DATEI-NAME			TEIL-CODE B2
UMGESTALTET VON		DOK. TYP Parts list	WERKSTOFF	MENGE	
 <b>OPEN HARDWARE OBSERVATORY</b> Free Blueprints for Sustainable Development		LIZENZ CC-BY-SA 4.0	SCALE	SEITE 5 /46	
OHO. e.V.					


## Parts list

POS	QTY	TEIL NAME	DATEI-NAME	TEIL-TYP	SPEZIFIKATIONEN	SEITE
7.0	1	Propeller	oho_sso_propeller.ipt	Buy	Propeller, 48-Zoll-Propeller, Steigung 16 Zoll, 2400 U/min Banks-Maxwell Propeller Co.	
8.0	4	Mutter Propeller	oho_sso_nut-M10.ipt	Standard	Mutter-Propeller, DIN 96 M10	
9.0	1	Flexibler Schlauch	oho_sso_flexible-hose3.ipt	Standard	Flexibler Schlauch, 1/2 in. flexibler Schlauch - brennbar L:1600mm	
10.0	1	Benzintank	oho_sso_gasoline-tank.ipt	Buy	Benzintank, Cap. 12,0 Lts.	
11.0	1	Steuerkabel	oho_sso_control-cable.ipt	Buy	Steuerkabel, Fernsteuerkabel wird zur Steuerung der Drosselklappe verwendet	
12.0	1	Schlitten	oho_sso_snowsled01.iam	Buy	snow race Vormontage für Katalag	47

PROJEKT Schneeschlitten mit Aussenborder (10 PS)	ERSTELLT VON D. Mosquera	GENEHMIGT VON A. Morillo	DATE 10/08/2021	VERSION 1.0
TEIL-NAME Teileliste	DATEI-NAME			TEIL-CODE B3
UMGESTALTET VON	DOK. TYP Parts list		WERKSTOFF	MENGE
 <b>OPEN HARDWARE OBSERVATORY</b> Free Blueprints for Sustainable Development		LIZENZ CC-BY-SA 4.0	SCALE	SEITE 6 /46
OHO. e.V.				

TECHNICAL NOTES

ANMERKUNGEN	INHALT
ALLGEMEINE ANMERKUNGEN	
Behandlung der Metallstruktur	<ul style="list-style-type: none"> <li>- Eisenkonstruktionen sollten gestrichen werden, um Rost zu verhindern und die Lebensdauer der Geräte zu verlängern.</li> <li>- Entfernen Sie losen Rost mit einer Drahtbürste, Schleifpapier oder chemischem Rostentferner.</li> <li>- Schleifen Sie gegebenenfalls Bereiche, in denen die Farbe abplatzt, bis die Oberfläche glatt ist.</li> <li>- Entfernen Sie Staub oder Öl mit einem Entfetter oder denaturiertem Alkohol.</li> <li>- Grundieren Sie die Oberfläche zum Schutz vor Rost und Korrosion.</li> </ul>
Befestigung der Fundamente	<ul style="list-style-type: none"> <li>- Der Boden muss stabil sein und einen niedrigen Grundwasserspiegel haben.</li> <li>- Das Bauwerk muss auf festem Betonboden oder auf gegossenen Fundamenten mit Stahlbewehrung befestigt werden.</li> <li>- Die Verankerung kann mit expansiven Dübeln verschraubt oder geschweißt sein.</li> </ul>
Behandlung von Holz	<ul style="list-style-type: none"> <li>- Das Holz muss mit Pestiziden behandelt und in der Trockenkammer getrocknet werden, um eine ausreichende Feuchtigkeit zu gewährleisten.</li> <li>- Für die spätere Verwendung sollte ein Holzschutzmittel aufgetragen werden.</li> </ul>

PROJEKT Schneeschlitten mit Aussenborder (10 PS)	ERSTELLT VON D. Mosquera	GENEHMIGT VON A. Morillo	DATE 10/08/2021	VERSION 1.0
TEIL-NAME Technische Hinweise	DATEI-NAME			TEIL-CODE C1
UMGESTALTET VON  OPEN HARDWARE OBSERVATORY Free Blueprints for Sustainable Development	DOK. TYP Technical notes	WERKSTOFF	MENGE	
OHO. e.V.	LIZENZ CC-BY-SA 4.0	SCALE	SEITE 7 /46	


TECHNICAL NOTES

ANMERKUNGEN

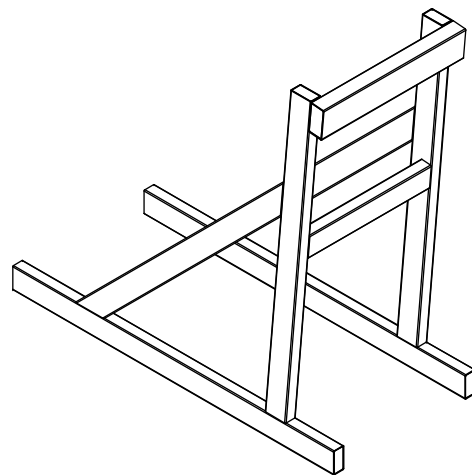
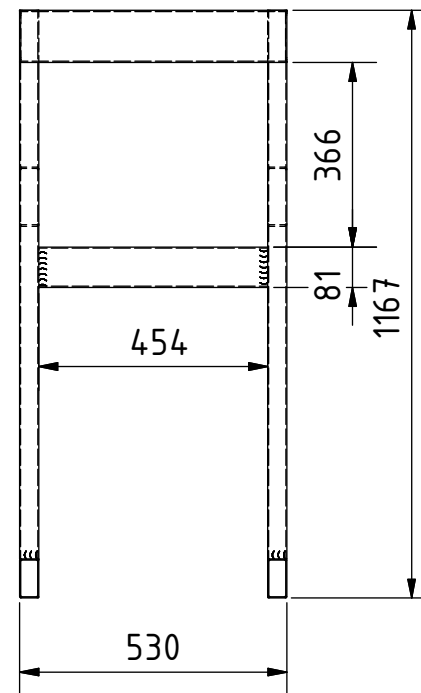
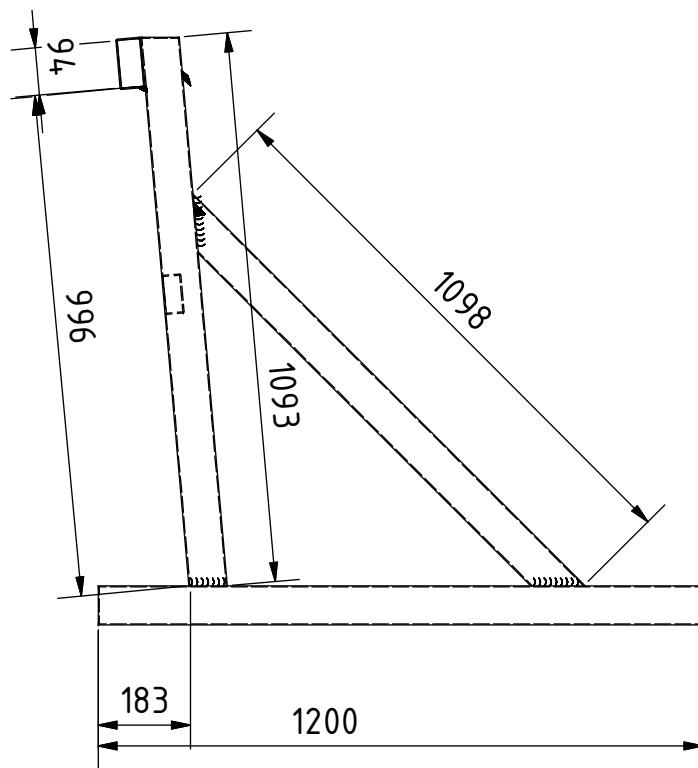
INHALT

DIAGRAMM


BESCHREIBUNG

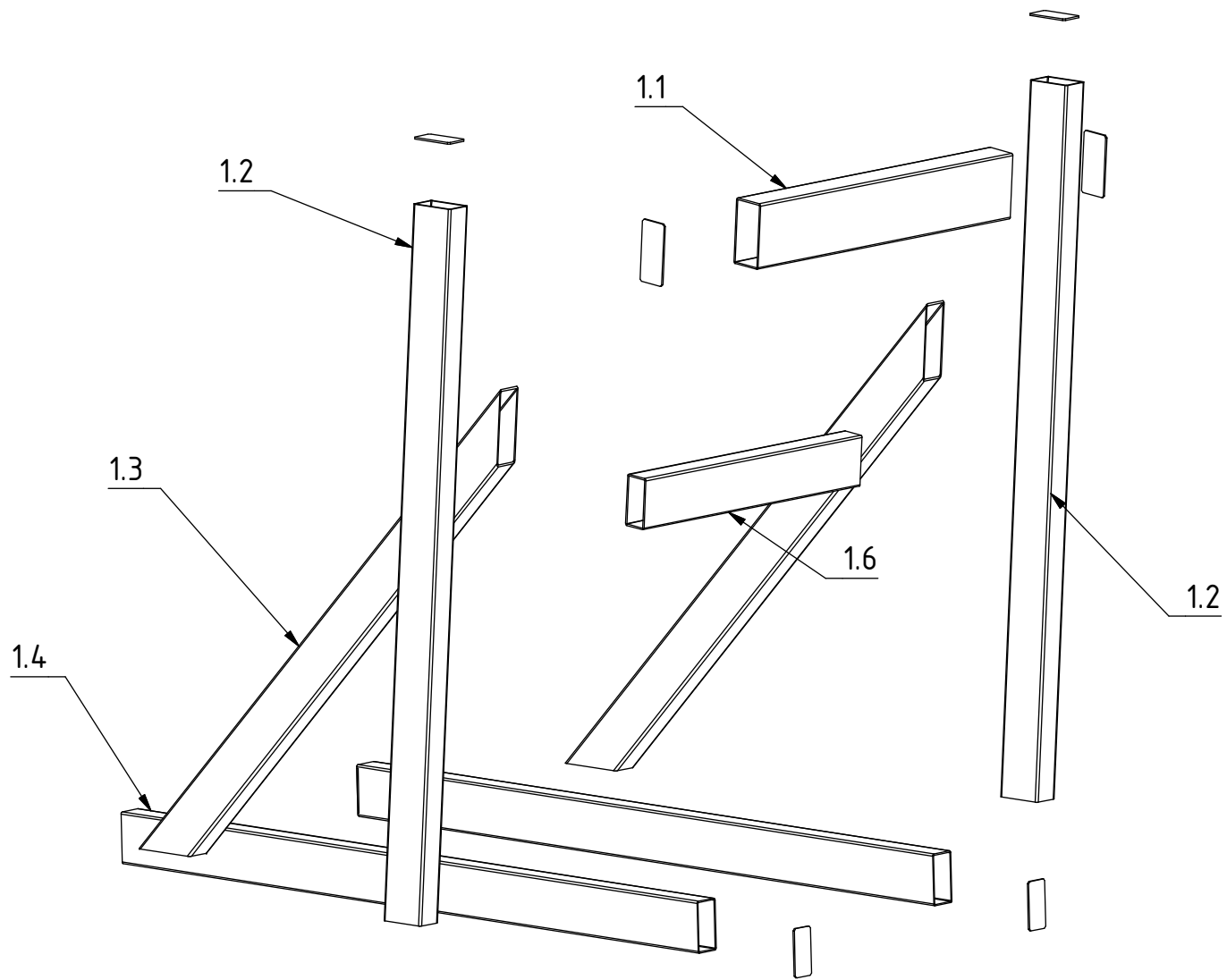
PROJEKT Schneeschlitten mit Aussenborder (10 PS)	ERSTELLT VON D. Mosquera	GENEHMIGT VON A. Morillo	DATE 10/08/2021	VERSION 1.0
TEIL-NAME Technische Hinweise	DATEI-NAME			TEIL-CODE C2
UMGESTALTET VON  OPEN HARDWARE OBSERVATORY Free Blueprints for Sustainable Development	DOK. TYP Technical notes	WERKSTOFF		MENGE
OHO. e.V.	LIZENZ CC-BY-SA 4.0		SCALE	SEITE 8 /46





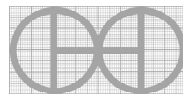
Hinweis: Alle einheiten in mm.

PROJEKT Schneeschlitten mit Aussenborder (10 PS)	ERSTELLT VON D. Mosquera	GENEHMIGT VON A. Morillo	DATE 10/08/2021	VERSION 1.0
TEIL-NAME Hilfsmotor	DATEI-NAME oho_sso_support-motor.iam			TEIL-CODE 1.0
UMGESTALTET VON	DOK. TYP Assembly	WERKSTOFF	MENGE 1	
 <b>OPEN HARDWARE OBSERVATORY</b> Free Blueprints for Sustainable Development	LIZENZ CC-BY-SA 4.0	SCALE 1:15	SEITE 9 /46	
	OHO. e.V.			

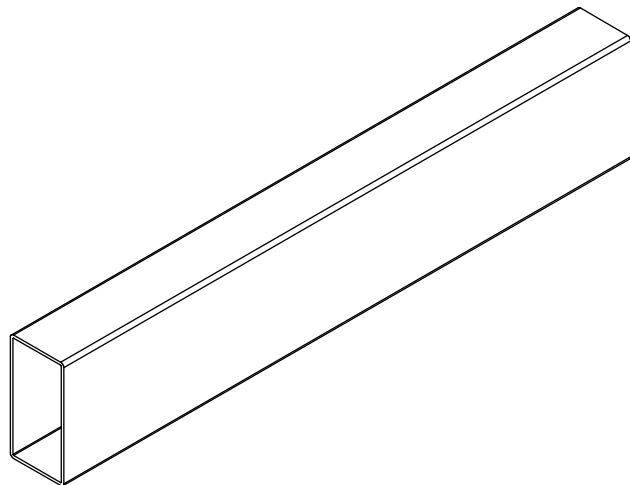
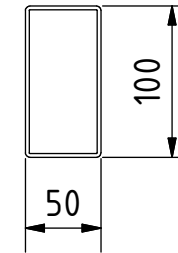
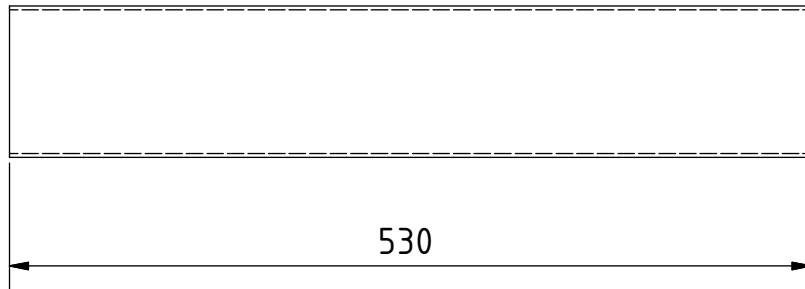


Hinweis: Alle einheiten in mm.


PROJEKT Schneeschlitten mit Aussenborder (10 PS)	ERSTELLT VON D. Mosquera	GENEHMIGT VON A. Morillo	DATE 10/08/2021	VERSION 1.0
TEIL-NAME Stützmotor	DATEI-NAME oho_sso_support-motor.ipn			TEIL-CODE 1.0
UMGESTALTET VON	DOK. TYP Assembly	WERKSTOFF	MENGE 1	
OHO. e.V.	LIZENZ CC-BY-SA 4.0	SCALE 1:10	SEITE 10 /46	

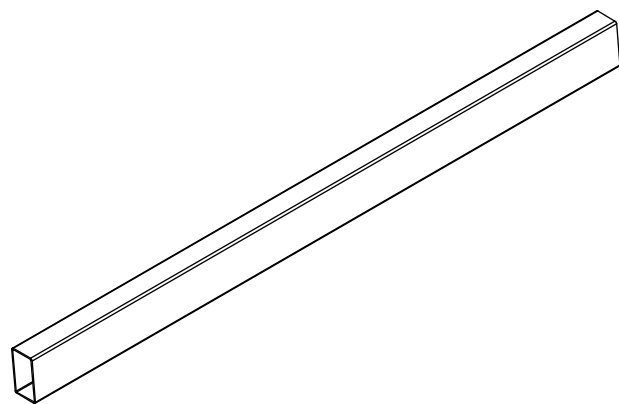
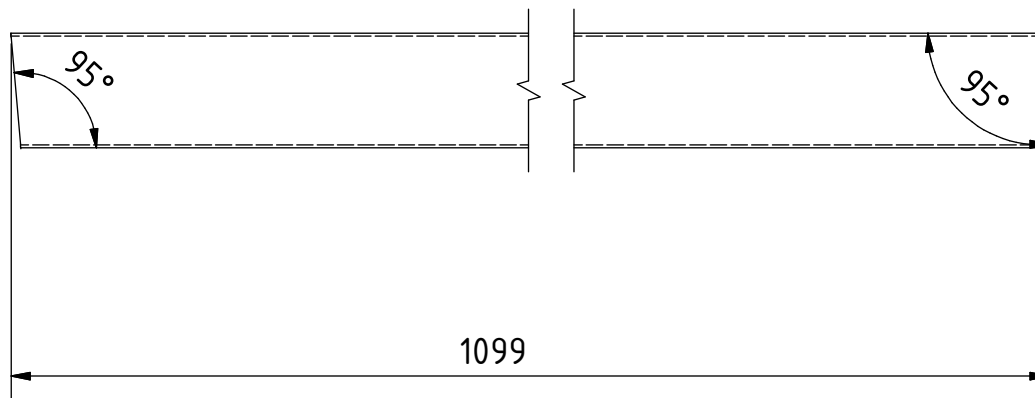


OPEN HARDWARE OBSERVATORY  
Free Blueprints for Sustainable Development



Hinweis: Alle einheiten in mm.

PROJEKT Schneeschlitten mit Aussenborder (10 PS)	ERSTELLT VON D. Mosquera	GENEHMIGT VON A. Morillo	DATE 10/08/2021	VERSION 1.0
TEIL-NAME Riegelbolzen	DATEI-NAME oho_sso_transom-bolter.ipt			TEIL-CODE 1.1
UMGESTALTET VON	DOK. TYP Part	WERKSTOFF ASTM A36	MENGE 1	
 <b>OPEN HARDWARE OBSERVATORY</b> Free Blueprints for Sustainable Development	LIZENZ CC-BY-SA 4.0	SCALE 1:5	SEITE 11 /46	
	OHO. e.V.			



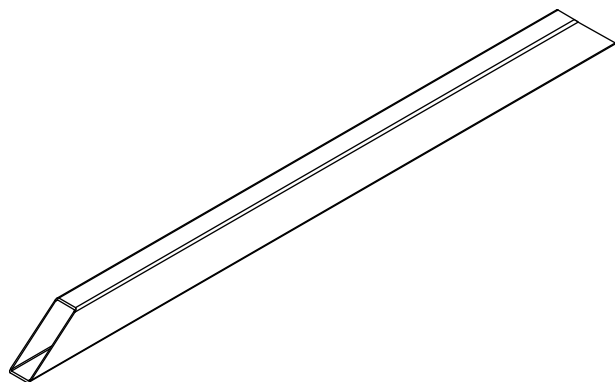
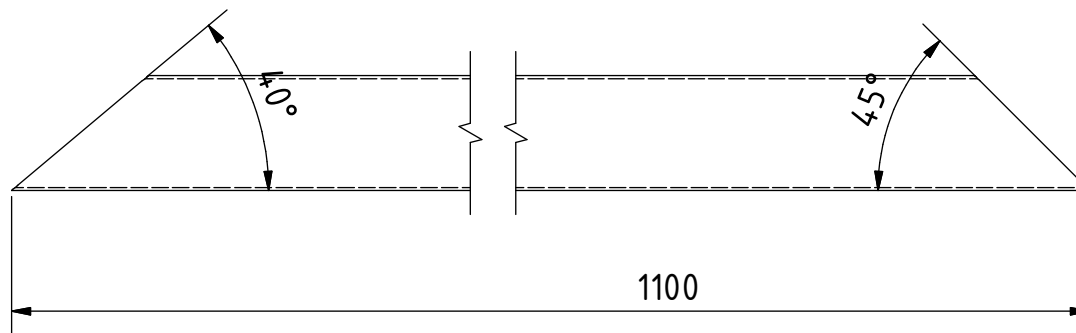
Hinweis: Alle einheiten in mm.

PROJEKT Schneeschlitten mit Aussenborder (10 PS)	ERSTELLT VON D. Mosquera	GENEHMIGT VON A. Morillo	DATE 10/08/2021	VERSION 1.0
TEIL-NAME Vertikale Stütze	DATEI-NAME oho_sso_vertical-support.ipt			TEIL-CODE 1.2
UMGESTALTET VON	DOK. TYP Part	WERKSTOFF ASTM A36		MENGE 1
LIZENZ CC-BY-SA 4.0		SCALE 1:5		SEITE 12 /46




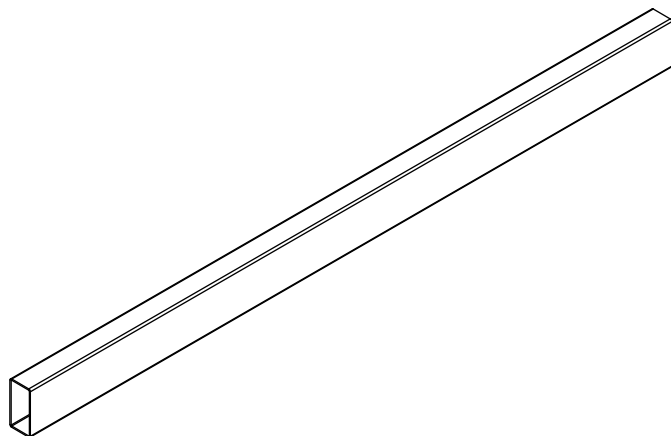
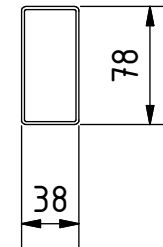
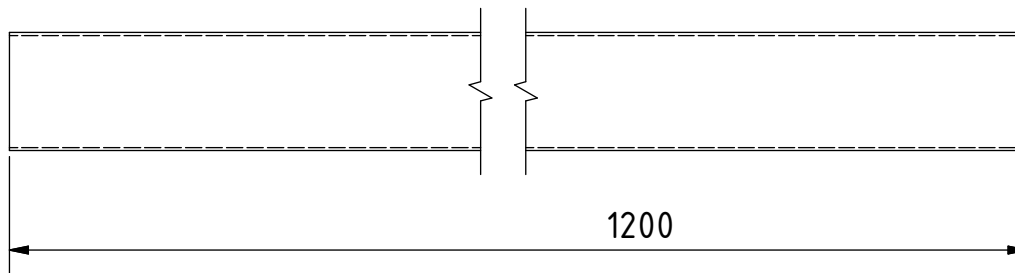
OPEN HARDWARE OBSERVATORY  
Free Blueprints for Sustainable Development

OHO. e.V.




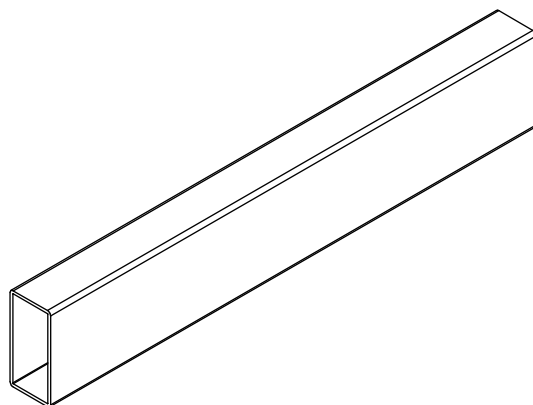
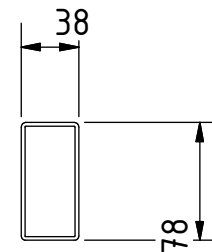
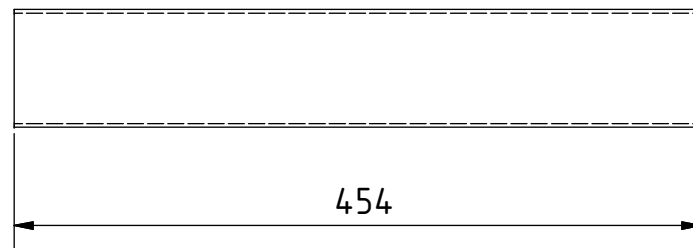
Hinweis: Alle einheiten in mm.

PROJEKT Schneeschlitten mit Aussenborder (10 PS)	ERSTELLT VON D. Mosquera	GENEHMIGT VON A. Morillo	DATE 10/08/2021	VERSION 1.0
TEIL-NAME Diagonale Stütze	DATEI-NAME oho_sso_diagonal-support.ipt			TEIL-CODE 1.3
UMGESTALTET VON	DOK. TYP Part	WERKSTOFF ASTM A36	MENGE 2	
 <b>OPEN HARDWARE OBSERVATORY</b> Free Blueprints for Sustainable Development	LIZENZ CC-BY-SA 4.0	SCALE 1:5	SEITE 13 /46	
	OHO. e.V.			




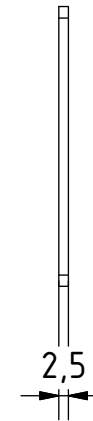
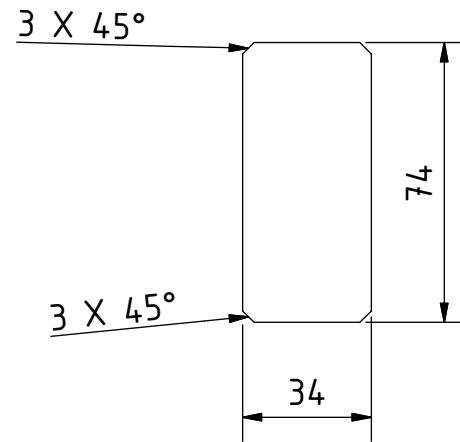
Hinweis: Alle einheiten in mm.

PROJEKT Schneeschlitten mit Aussenborder (10 PS)	ERSTELLT VON D. Mosquera	GENEHMIGT VON A. Morillo	DATE 10/08/2021	VERSION 1.0
TEIL-NAME Rahmen Basis	DATEI-NAME oho_sso_frame-base.ipt			TEIL-CODE 1.4
UMGESTALTET VON	DOK. TYP Part	WERKSTOFF ASTM A36	MENGE 2	
 <b>OPEN HARDWARE OBSERVATORY</b> Free Blueprints for Sustainable Development	LIZENZ CC-BY-SA 4.0	SCALE 1:5	SEITE 14 /46	
	OHO. e.V.			




Hinweis: Alle einheiten in mm.

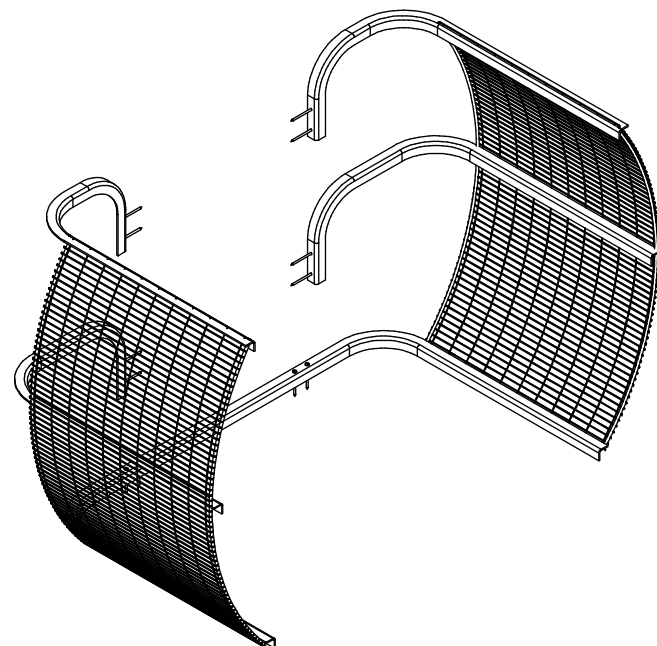
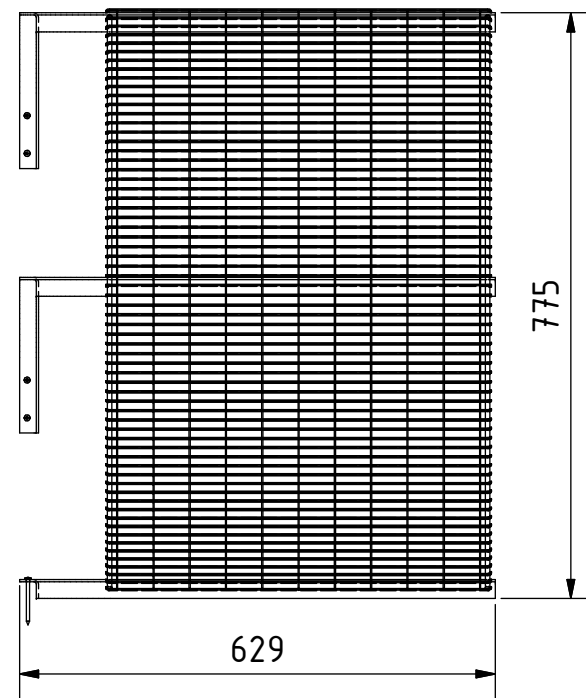
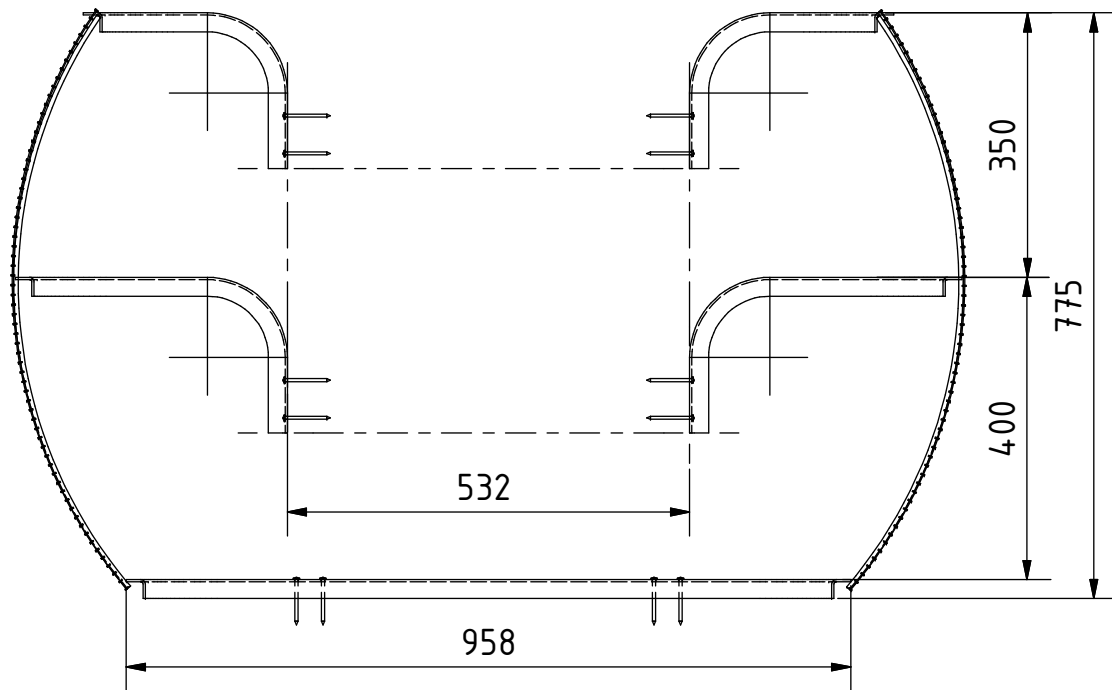
PROJEKT Schneeschlitten mit Aussenborder (10 PS)	ERSTELLT VON D. Mosquera	GENEHMIGT VON A. Morillo	DATE 10/08/2021	VERSION 1.0
TEIL-NAME Unterer Riegel	DATEI-NAME oho_sso_transom-inferior.ipt			TEIL-CODE 1.5
UMGESTALTET VON	DOK. TYP Part	WERKSTOFF ASTM A36	MENGE 1	
 <b>OPEN HARDWARE OBSERVATORY</b> Free Blueprints for Sustainable Development	LIZENZ CC-BY-SA 4.0	SCALE 1:5	SEITE 15 /46	
	OHO. e.V.			




Hinweis: Alle einheiten in mm.

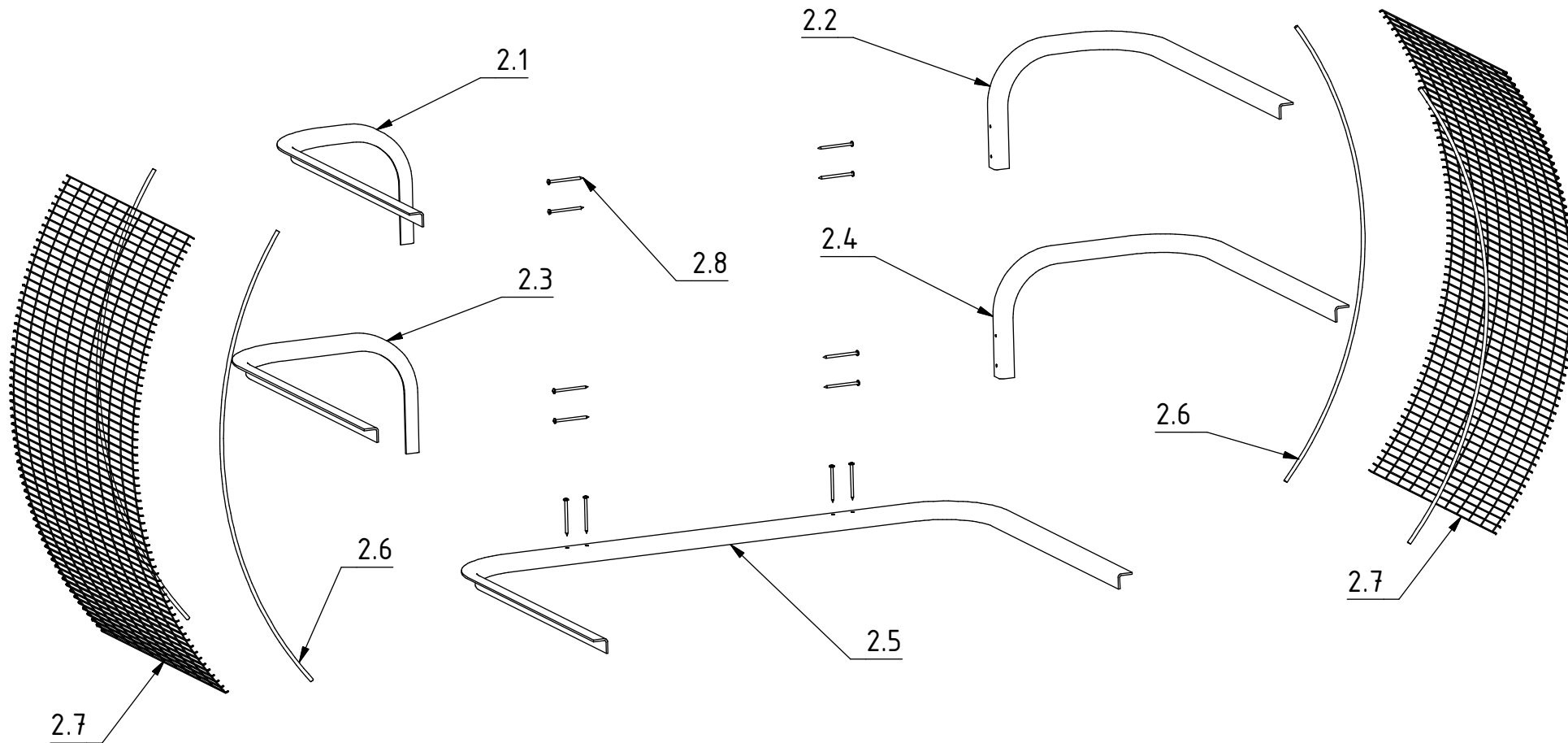
PROJEKT Schneeschlitten mit Aussenborder (10 PS)	ERSTELLT VON D. Mosquera	GENEHMIGT VON A. Morillo	DATE 10/08/2021	VERSION 1.0
TEIL-NAME Rahmenplatte	DATEI-NAME oho_sso_frame-top.ipt			TEIL-CODE 1.6
UMGESTALTET VON	DOK. TYP Part	WERKSTOFF Stahl C45	MENGE 8	
 <b>OPEN HARDWARE OBSERVATORY</b> Free Blueprints for Sustainable Development	LIZENZ CC-BY-SA 4.0	SCALE 1:2	SEITE 16 /46	
	OHO. e.V.			






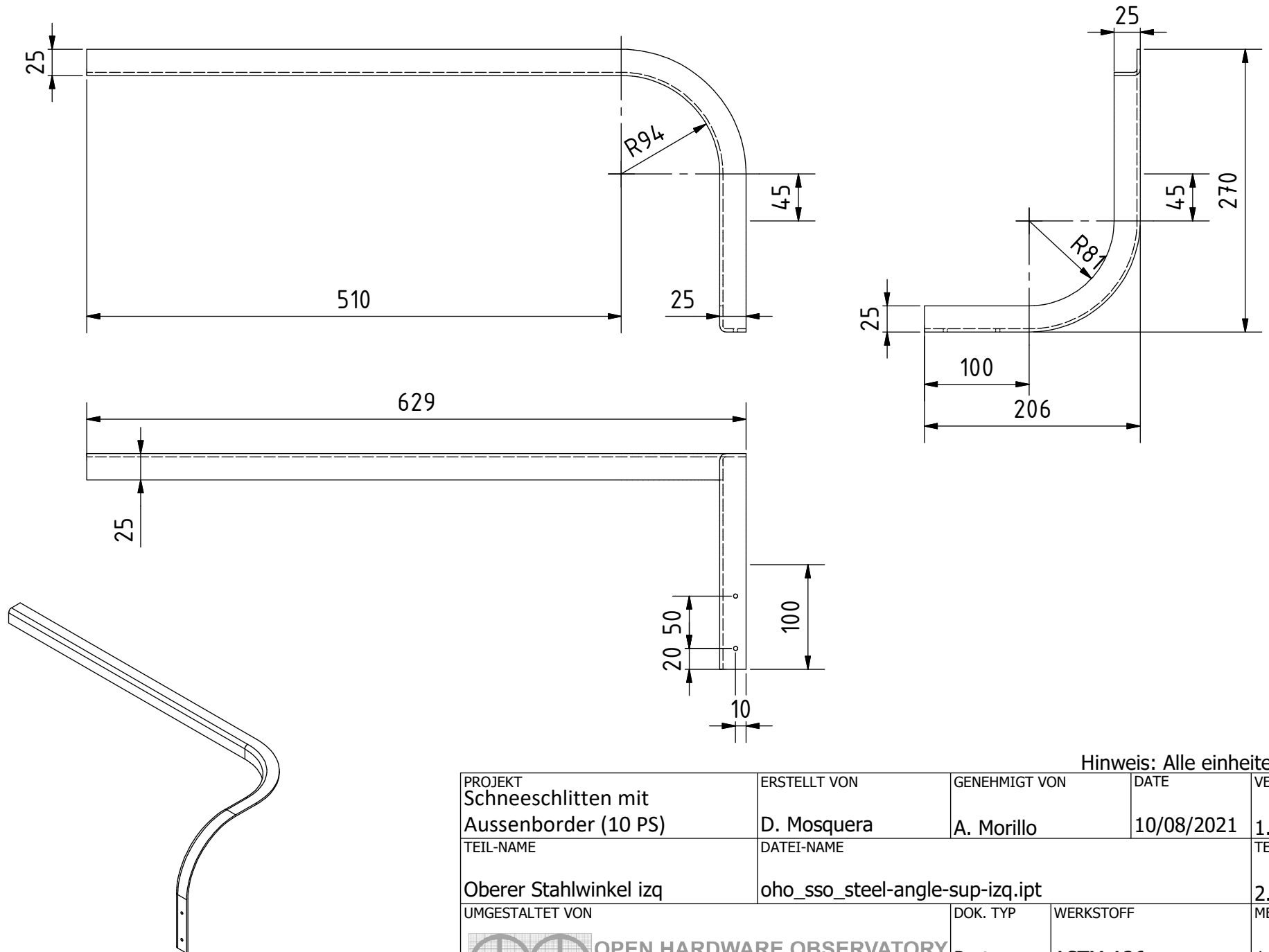
Hinweis: Alle einheiten in mm.

PROJEKT Schneeslitten mit Aussenborder (10 PS)	ERSTELLT VON D. Mosquera	GENEHMIGT VON A. Morillo	DATE 10/08/2021	VERSION 1.0
TEIL-NAME Schutzgitter	DATEI-NAME oho_sso_Guard.iam			TEIL-CODE 2.0
UMGESTALTET VON	DOK. TYP Assembly	WERKSTOFF	MENGE 1	
 <b>OPEN HARDWARE OBSERVATORY</b> Free Blueprints for Sustainable Development	LIZENZ CC-BY-SA 4.0	SCALE 1:15	SEITE 17 /46	
	OHO. e.V.			



Hinweis: Alle einheiten in mm.

PROJEKT Schneeschlitten mit Aussenborder (10 PS)	ERSTELLT VON D. Mosquera	GENEHMIGT VON A. Morillo	DATE 10/08/2021	VERSION 1.0
TEIL-NAME Schutzblech	DATEI-NAME oho_sso_Guard.ipn			TEIL-CODE 2.0
UMGESTALTET VON	DOK. TYP Assembly	WERKSTOFF	MENGE 1	
 <b>OPEN HARDWARE OBSERVATORY</b> Free Blueprints for Sustainable Development	LIZENZ CC-BY-SA 4.0	SCALE 1:10	SEITE 18 /46	
	OHO. e.V.			

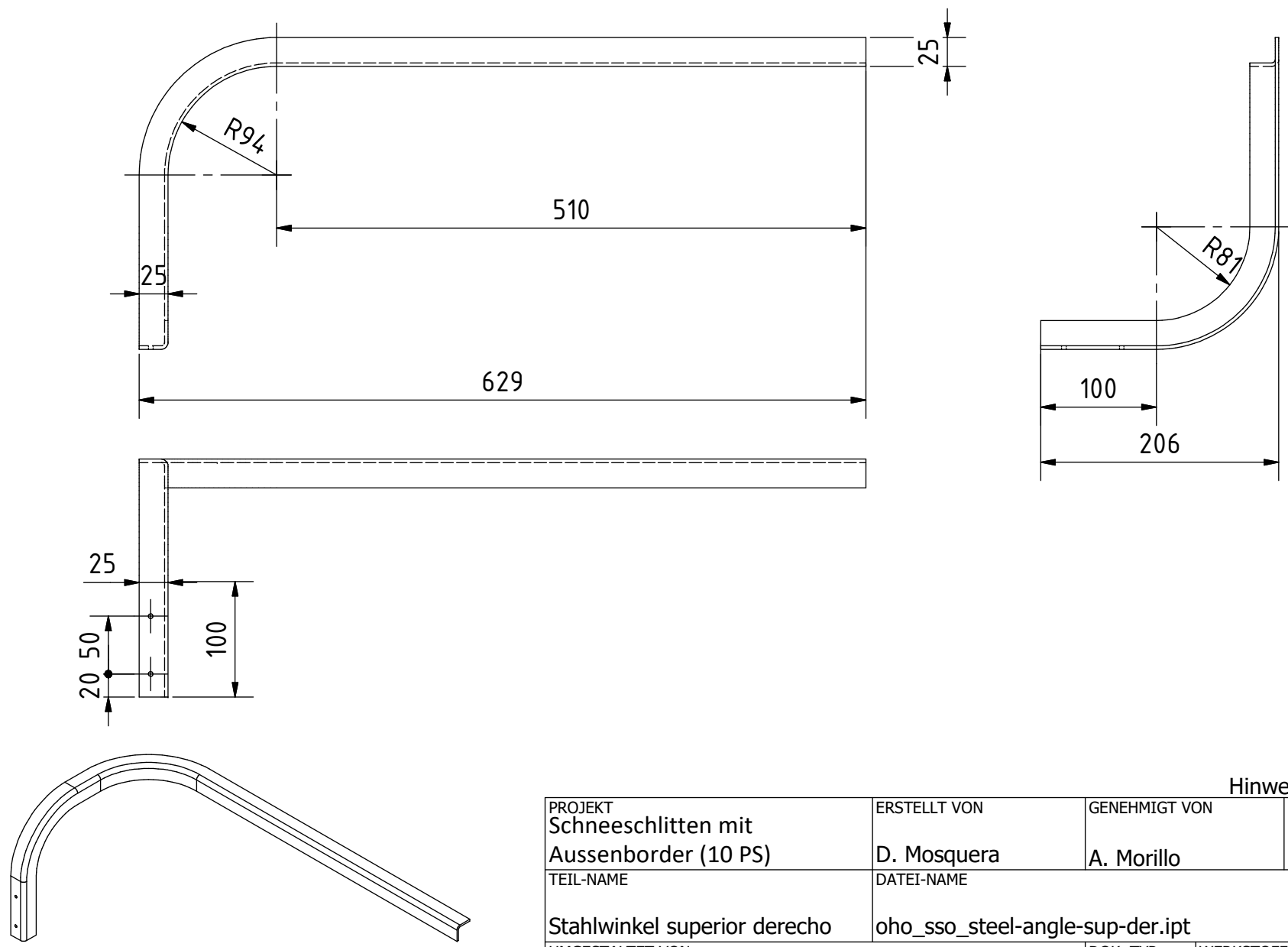


Hinweis: Alle einheiten in mm.

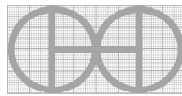
PROJEKT Schneeschlitten mit Aussenborder (10 PS)	ERSTELLT VON D. Mosquera	GENEHMIGT VON A. Morillo	DATE 10/08/2021	VERSION 1.0
TEIL-NAME Oberer Stahlwinkel izq	DATEI-NAME oho_sso_steel-angle-sup-izq.ipt			TEIL-CODE 2.1
UMGESTALTET VON	DOK. TYP Part	WERKSTOFF ASTM A36	MENGE 1	
OHO. e.V.	LIZENZ CC-BY-SA 4.0	SCALE 1:5	SEITE 19 /46	

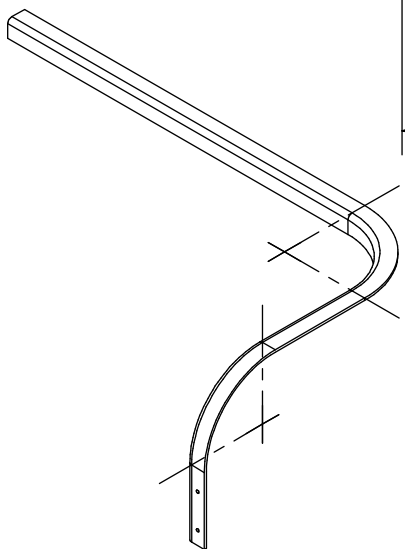
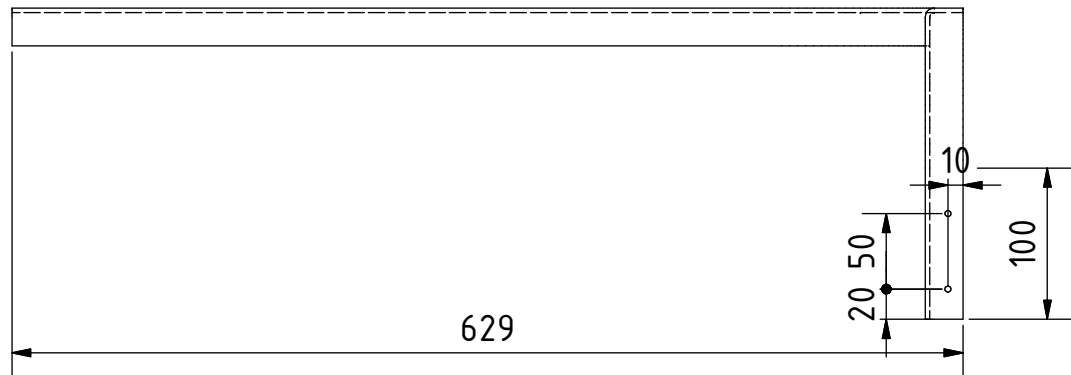
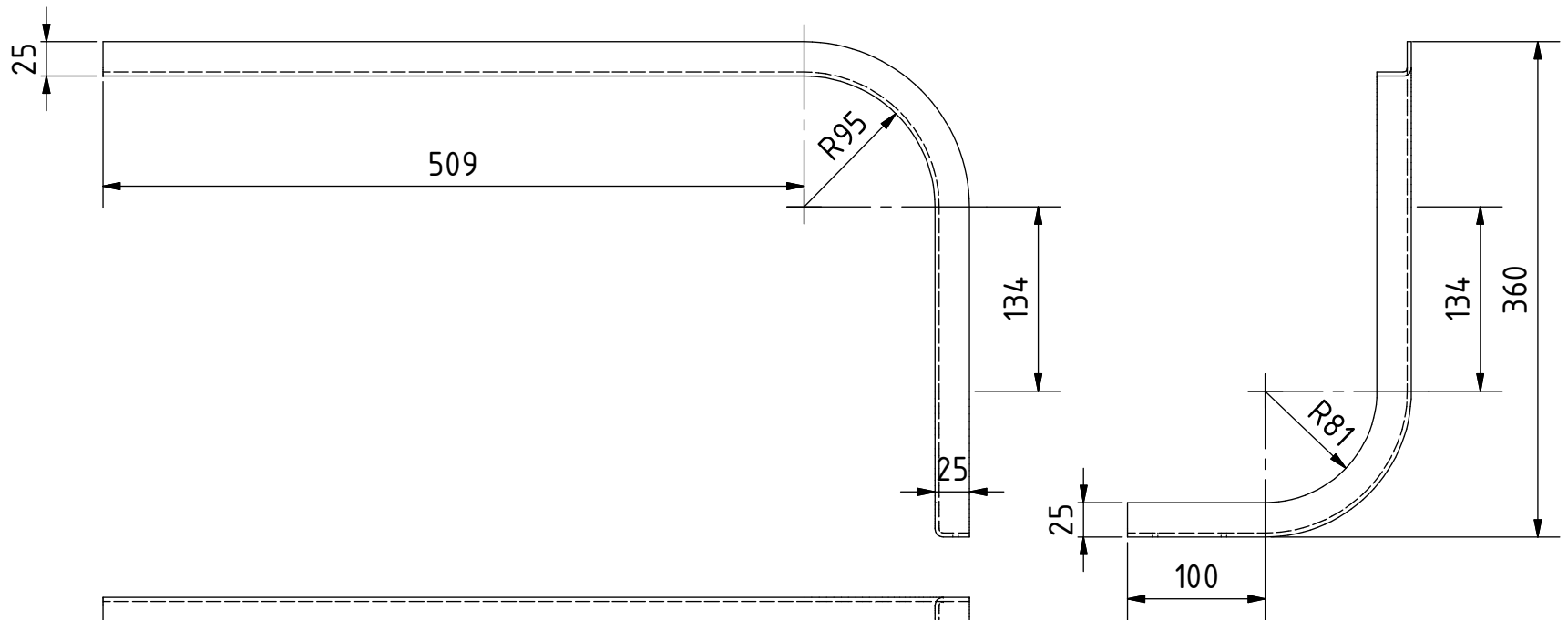


OPEN HARDWARE OBSERVATORY  
Free Blueprints for Sustainable Development



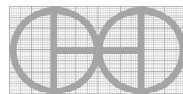
Hinweis: Alle einheiten in mm.

PROJEKT Schneeschlitten mit Aussenborder (10 PS)	ERSTELLT VON D. Mosquera	GENEHMIGT VON A. Morillo	DATE 10/08/2021	VERSION 1.0
TEIL-NAME Stahlwinkel superior derecho	DATEI-NAME oho_sso_steel-angle-sup-der.ipt			TEIL-CODE 2.2
UMGESTALTET VON	DOK. TYP Part	WERKSTOFF ASTM A36	MENGE 1	
 <b>OPEN HARDWARE OBSERVATORY</b> Free Blueprints for Sustainable Development	LIZENZ CC-BY-SA 4.0	SCALE 1:5	SEITE 20 /46	
	OHO. e.V.			

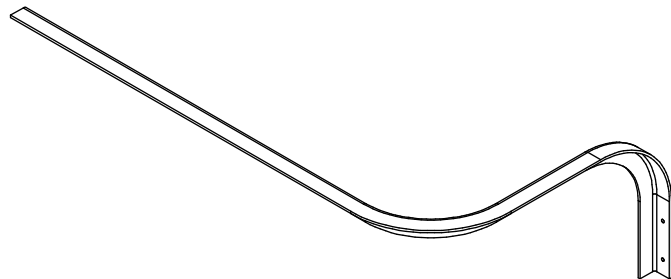
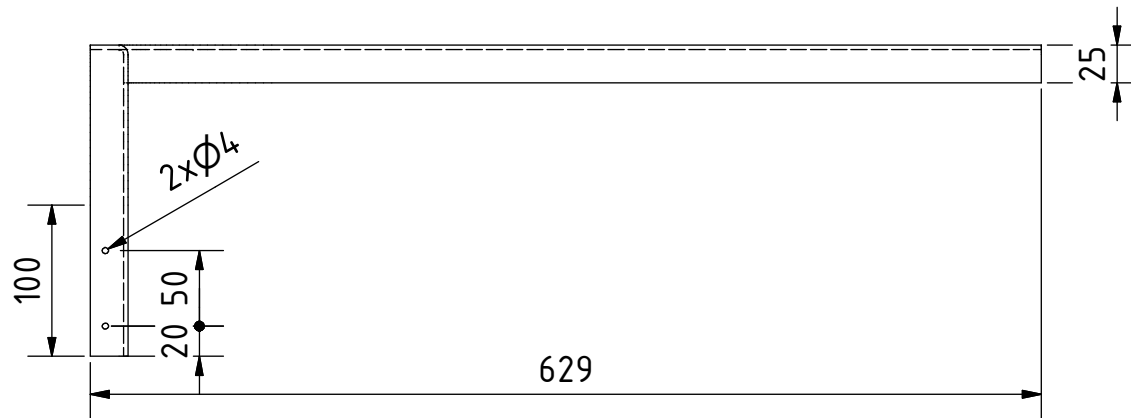
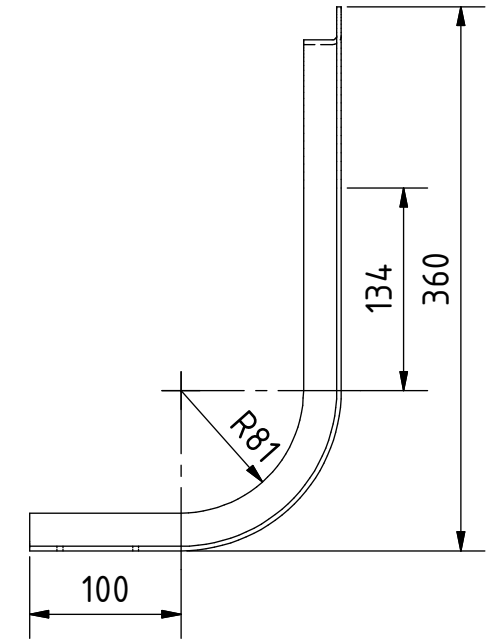
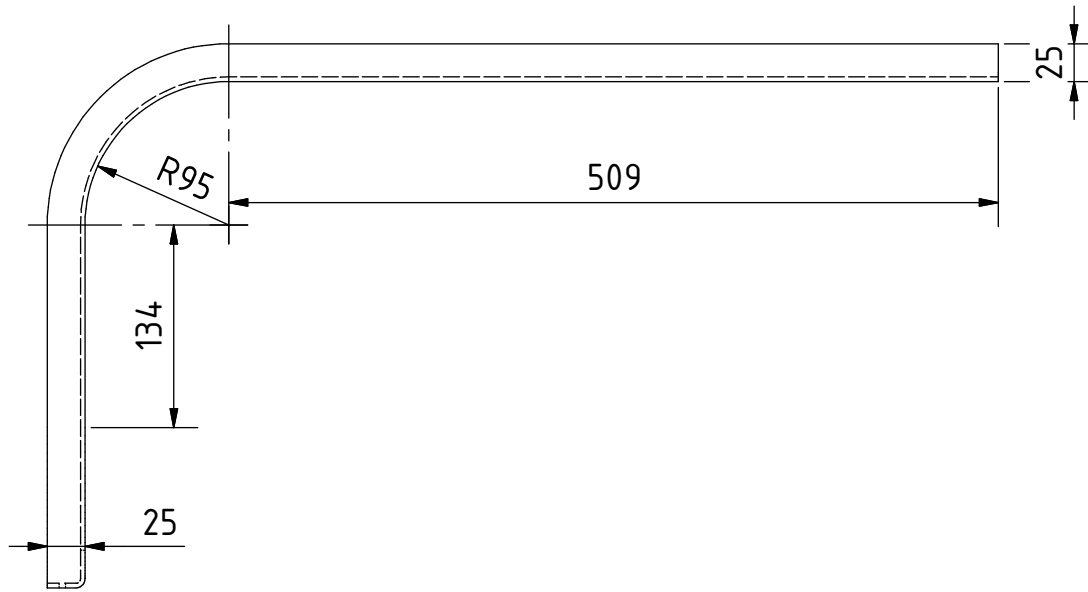


Hinweis: Alle einheiten in mm.

PROJEKT Schneeschlitten mit Aussenborder (10 PS)	ERSTELLT VON D. Mosquera	GENEHMIGT VON A. Morillo	DATE 10/08/2021	VERSION 1.0
TEIL-NAME Stahlwinkel medio izquierdo	DATEI-NAME oho_sso_steel-angle-medio-izq.ipt			TEIL-CODE 2.3
UMGESTALTET VON	DOK. TYP Part	WERKSTOFF ASTM A36	MENGE 1	
OHO. e.V.	LIZENZ CC-BY-SA 4.0	SCALE 1:5	SEITE 21 /46	



OPEN HARDWARE OBSERVATORY  
Free Blueprints for Sustainable Development

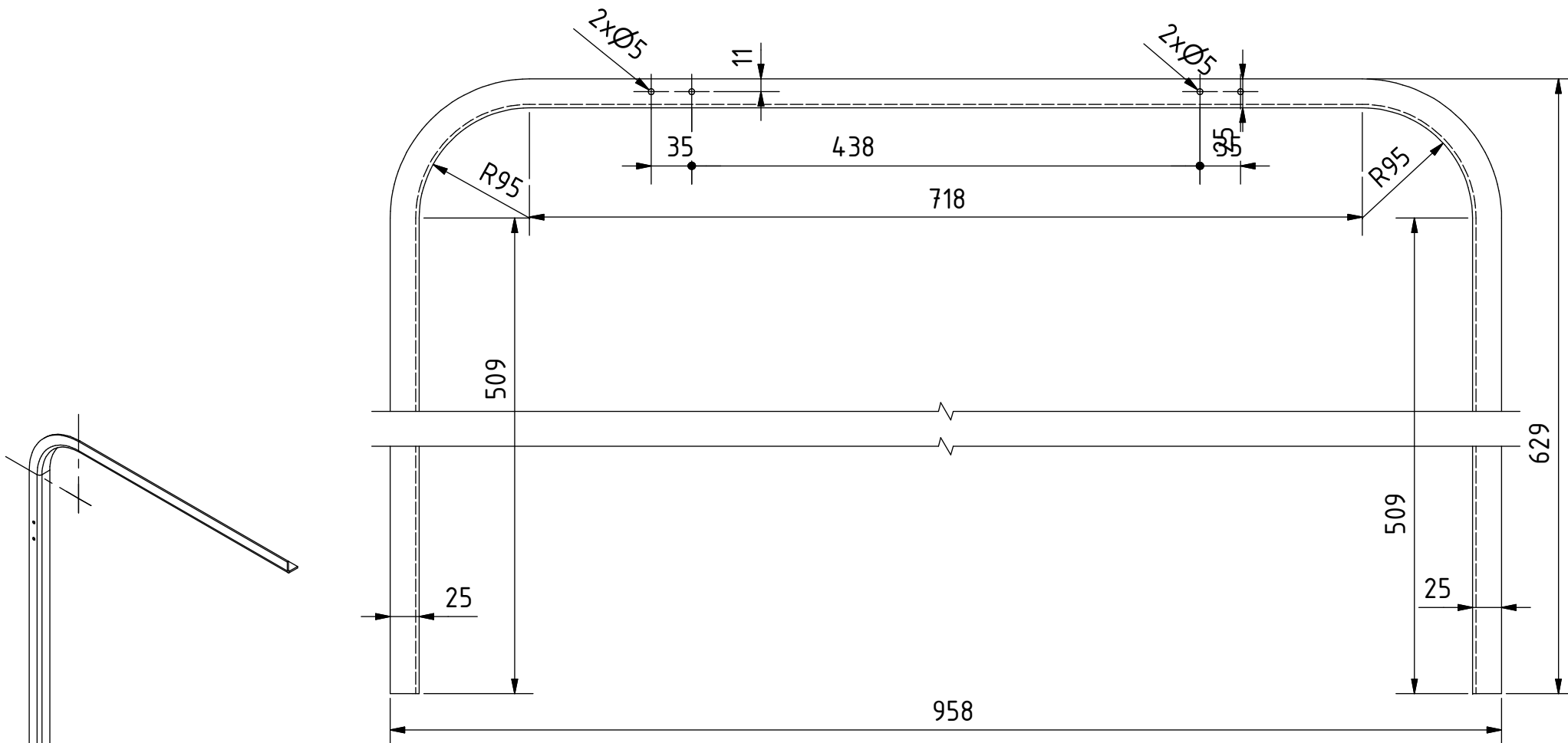


Hinweis: Alle einheiten in mm.

PROJEKT Schneeschlitten mit Aussenborder (10 PS)	ERSTELLT VON D. Mosquera	GENEHMIGT VON A. Morillo	DATE 10/08/2021	VERSION 1.0
TEIL-NAME Stahlwinkel medio derecho	DATEI-NAME oho_sso_steel-angle-medio-der.ipt		TEIL-CODE 2.4	
UMGESTALTET VON	DOK. TYP Part	WERKSTOFF ASTM A36	MENGE 1	
OHO. e.V.	LIZENZ CC-BY-SA 4.0	SCALE 1:5	SEITE 22 /46	



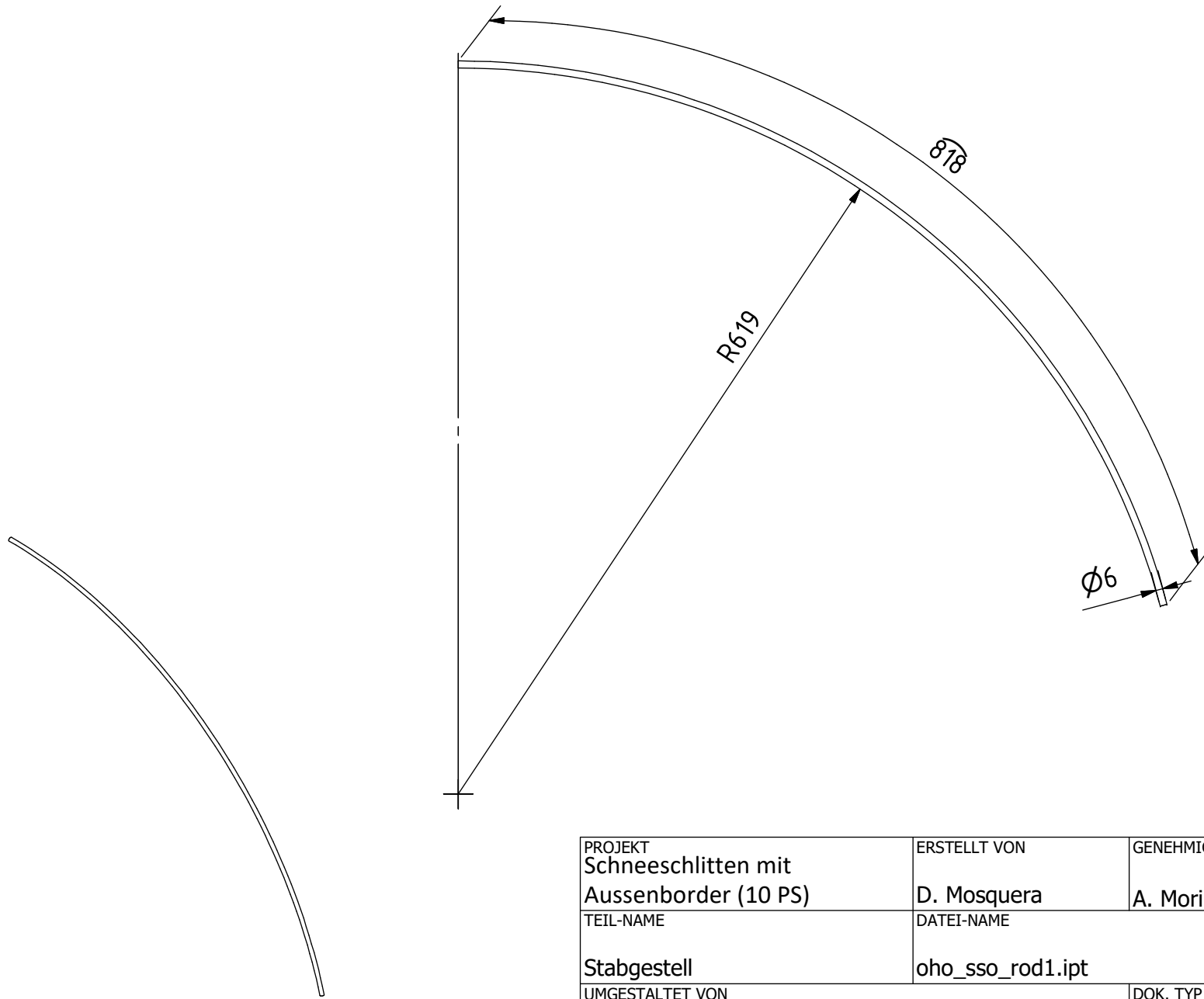
OPEN HARDWARE OBSERVATORY  
Free Blueprints for Sustainable Development




Hinweis: Alle einheiten in mm.

PROJEKT Schneeschlitten mit Aussenborder (10 PS)	ERSTELLT VON D. Mosquera	GENEHMIGT VON A. Morillo	DATE 10/08/2021	VERSION 1.0
TEIL-NAME Stahlwinkel inferior	DATEI-NAME oho_sso_steel-angle-inf.ipt			TEIL-CODE 2.5
UMGESTALTET VON	DOK. TYP Part	WERKSTOFF ASTM A36	MENGE 1	
OHO. e.V.	LIZENZ CC-BY-SA 4.0	SCALE 1:5	SEITE 23 /46	

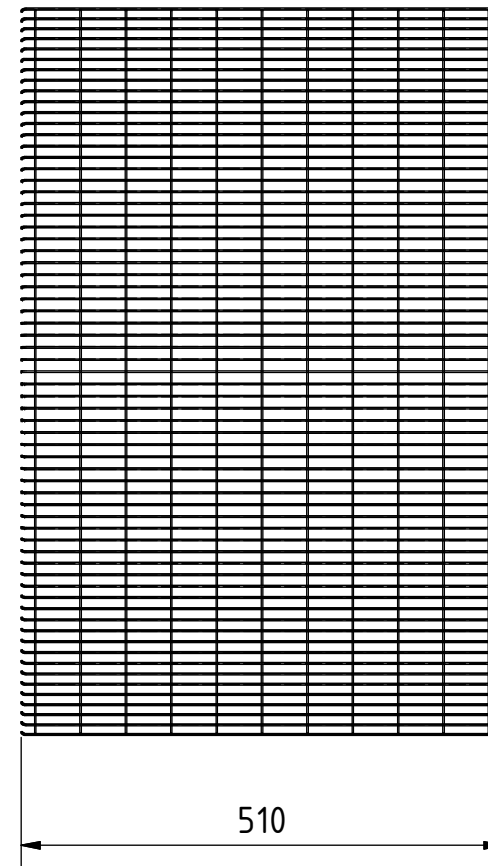
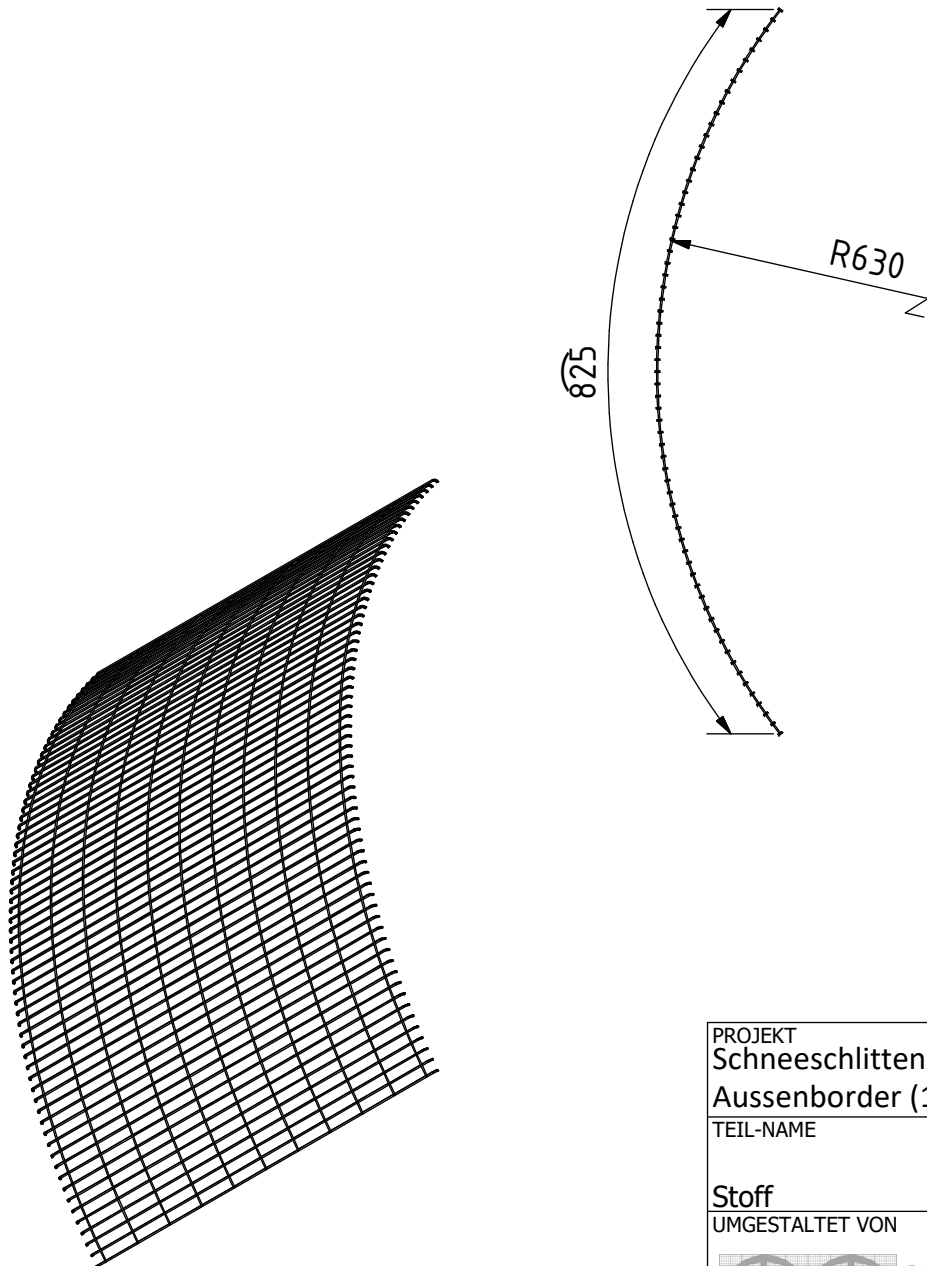





Hinweis: Alle einheiten in mm.

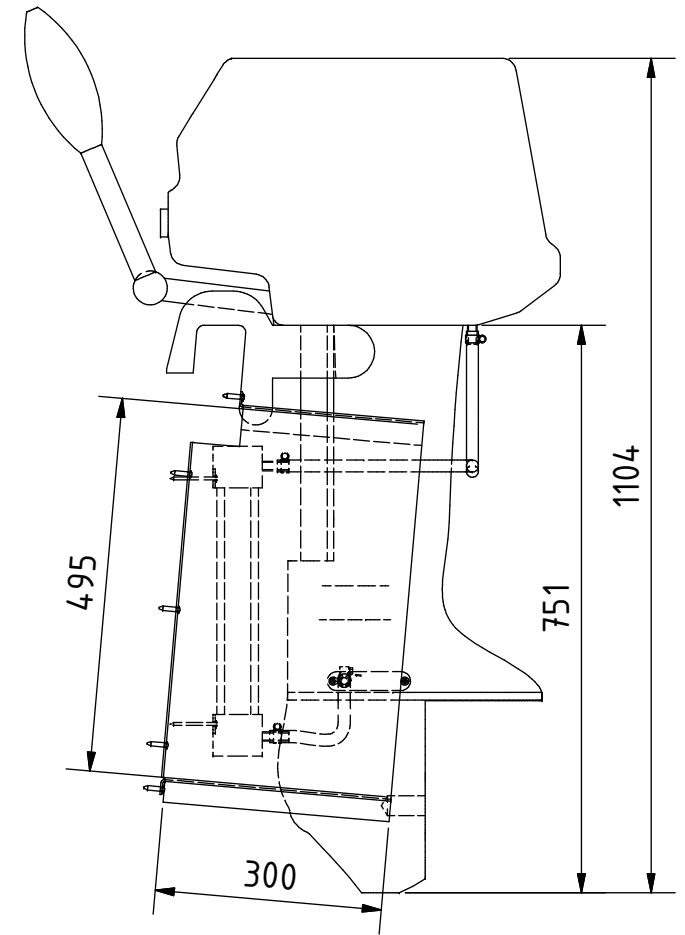
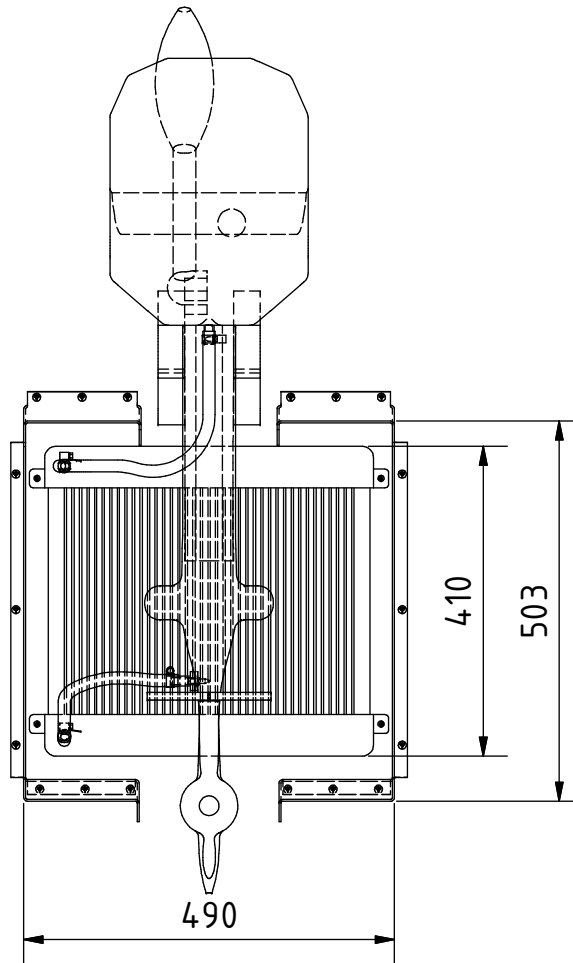
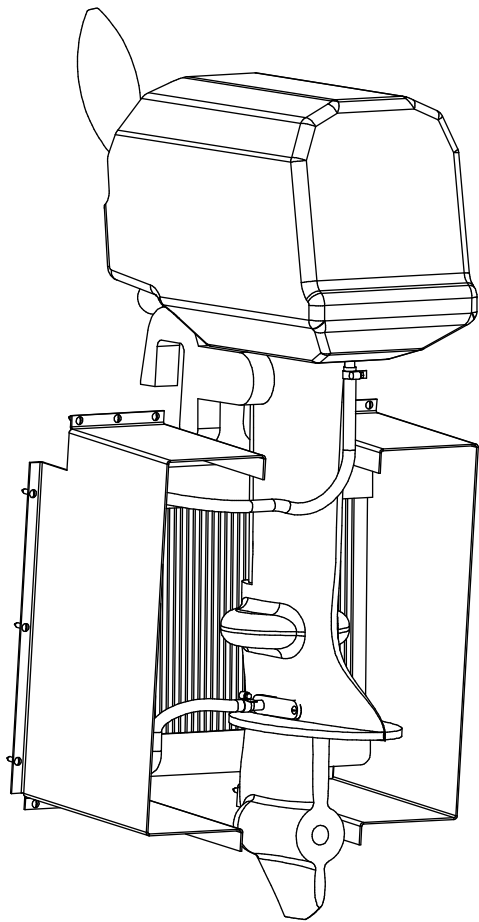
PROJEKT Schneeschlitten mit Aussenborder (10 PS)	ERSTELLT VON D. Mosquera	GENEHMIGT VON A. Morillo	DATE 10/08/2021	VERSION 1.0
TEIL-NAME Stabgestell	DATEI-NAME oho_sso_rod1.ipt			TEIL-CODE 2.6
UMGESTALTET VON	DOK. TYP Part	WERKSTOFF Stahl C45	MENGE 4	
OHO. e.V.	LIZENZ CC-BY-SA 4.0		SCALE 1:5	SEITE 24 /46
	 <b>OPEN HARDWARE OBSERVATORY</b> Free Blueprints for Sustainable Development			






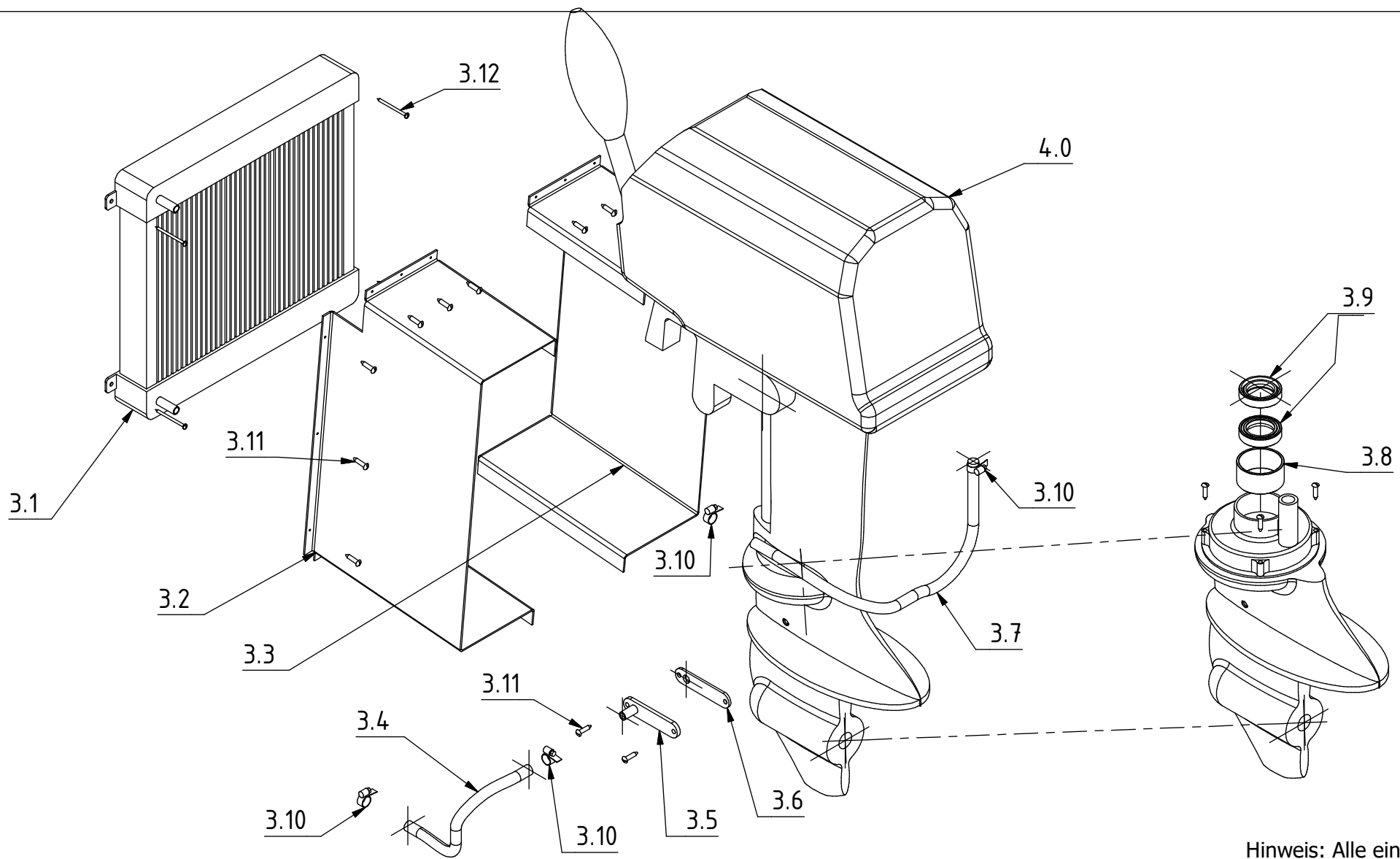
Hinweis: Alle einheiten in mm.

PROJEKT Schneeschlitten mit Aussenborder (10 PS)	ERSTELLT VON D. Mosquera	GENEHMIGT VON A. Morillo	DATE 10/08/2021	VERSION 1.0
TEIL-NAME Stoff	DATEI-NAME oho_sso_cloth.ipt			TEIL-CODE 2.7
UMGESTALTET VON	DOK. TYP Part	WERKSTOFF Stahl C45	MENGE 2	
 <b>OPEN HARDWARE OBSERVATORY</b> Free Blueprints for Sustainable Development	LIZENZ CC-BY-SA 4.0	SCALE 1:8	SEITE 25 /46	
	OHO. e.V.			




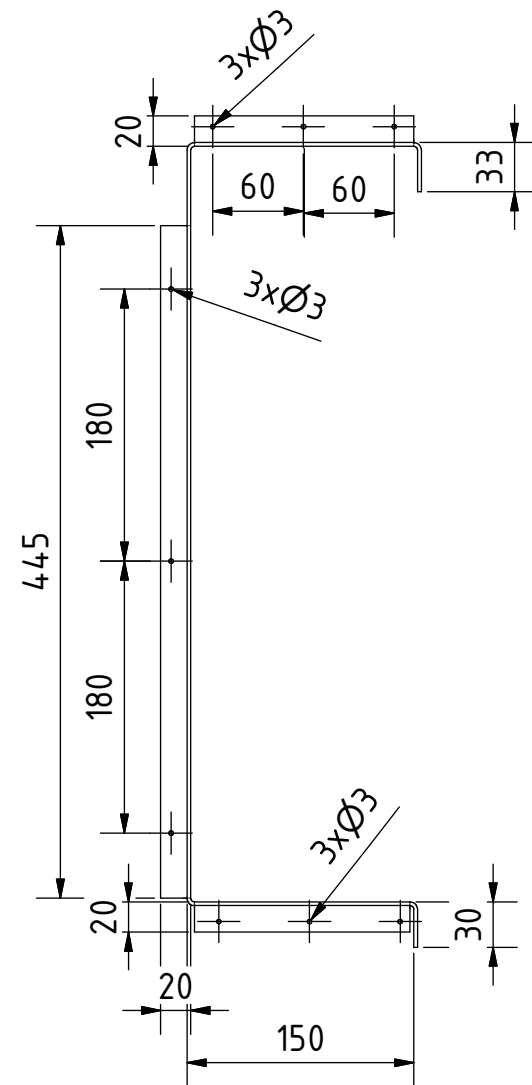
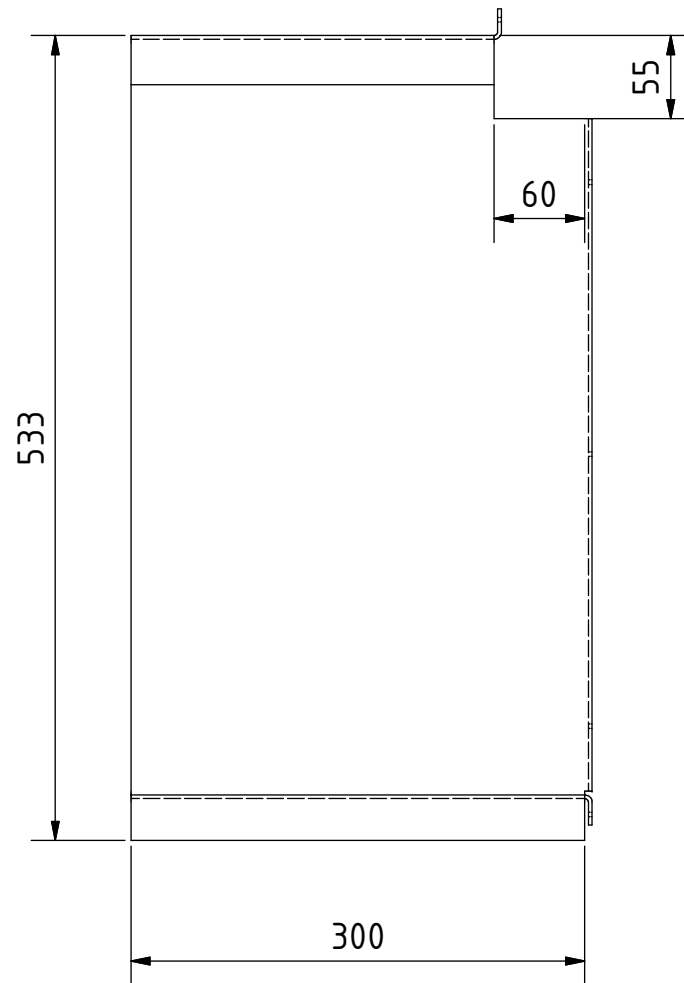
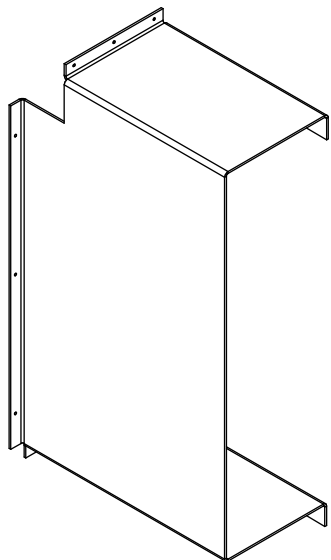
Hinweis: Alle einheiten in mm.

PROJEKT Schneeschlitten mit Aussenborder (10 PS)	ERSTELLT VON D. Mosquera	GENEHMIGT VON A. Morillo	DATE 10/08/2021	VERSION 1.0
TEIL-NAME Kühler Außenbordmotor	DATEI-NAME oho_sso_cooler-outboard-motor1.iam			TEIL-CODE 3.0
UMGESTALTET VON	DOK. TYP Assembly	WERKSTOFF		MENGE 1
 <b>OPEN HARDWARE OBSERVATORY</b> Free Blueprints for Sustainable Development	LIZENZ CC-BY-SA 4.0	SCALE 1:16	SEITE 26 /46	
	OHO. e.V.			



Hinweis: Alle einheiten in mm.

PROJEKT Schneeschlitten mit Aussenborder (10 PS)	ERSTELLT VON D. Mosquera	GENEHMIGT VON A. Morillo	DATE 10/08/2021	VERSION 1.0
TEIL-NAME Kühler Außenbordmotor	DATEI-NAME oho_sso_cooler-outboard-motor1.ipn		TEIL-CODE 3.0	
UMGESTALTET VON	DOK. TYP Assembly	WERKSTOFF	MENGE 1	
 <b>OPEN HARDWARE OBSERVATORY</b> Free Blueprints for Sustainable Development	LIZENZ CC-BY-SA 4.0	SCALE 1:8	SEITE 27 /46	
	OHO. e.V.			

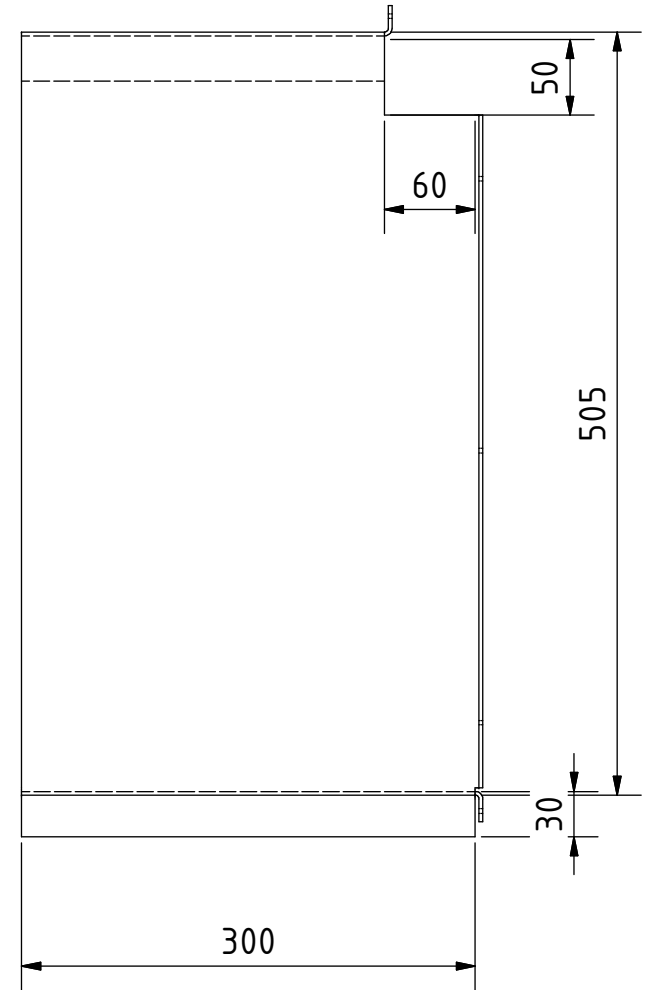
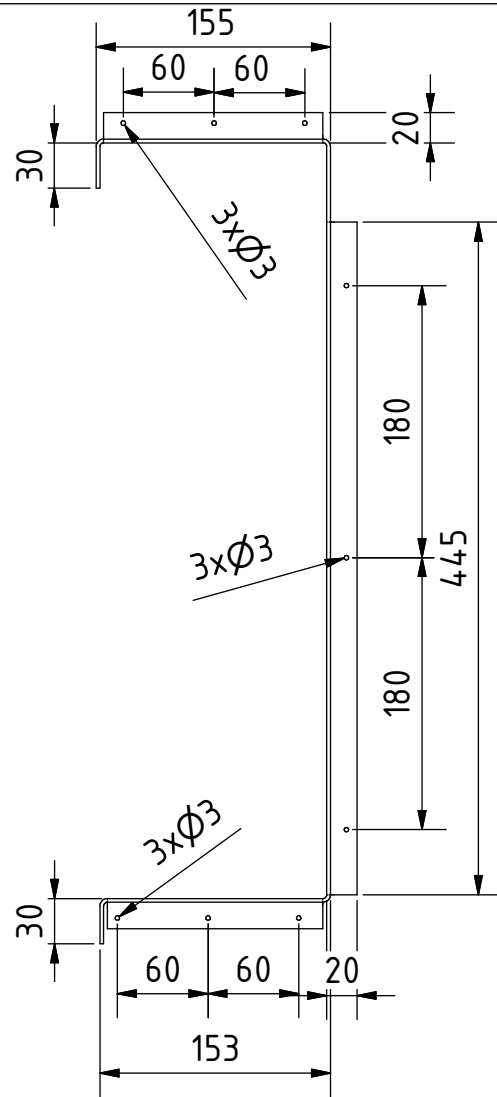
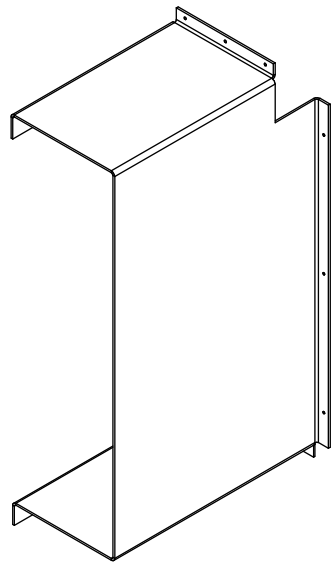


Hinweis: Alle einheiten in mm.


PROJEKT Schneeschlitten mit Aussenborder (10 PS)	ERSTELLT VON D. Mosquera	GENEHMIGT VON A. Morillo	DATE 10/08/2021	VERSION 1.0
TEIL-NAME Blechkanal izquierda	DATEI-NAME oho_sso_sheetmetal-duct.ipt			TEIL-CODE 3.2
UMGESTALTET VON	DOK. TYP Part	WERKSTOFF Stahl C45	MENGE 1	
OHO. e.V.	LIZENZ CC-BY-SA 4.0	SCALE 1:5	SEITE 28 /46	

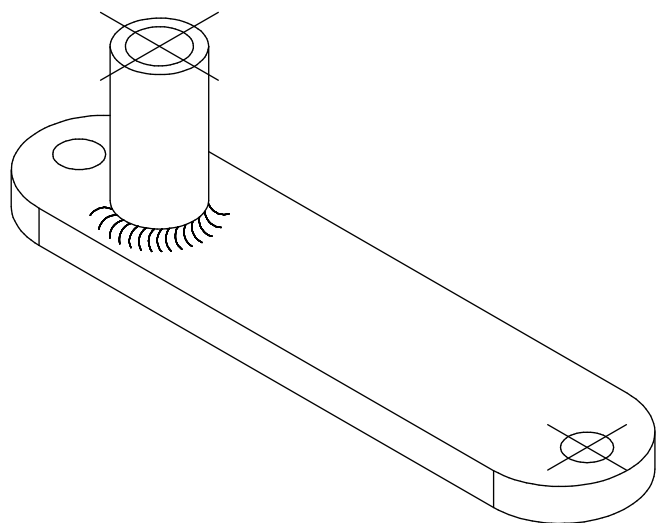
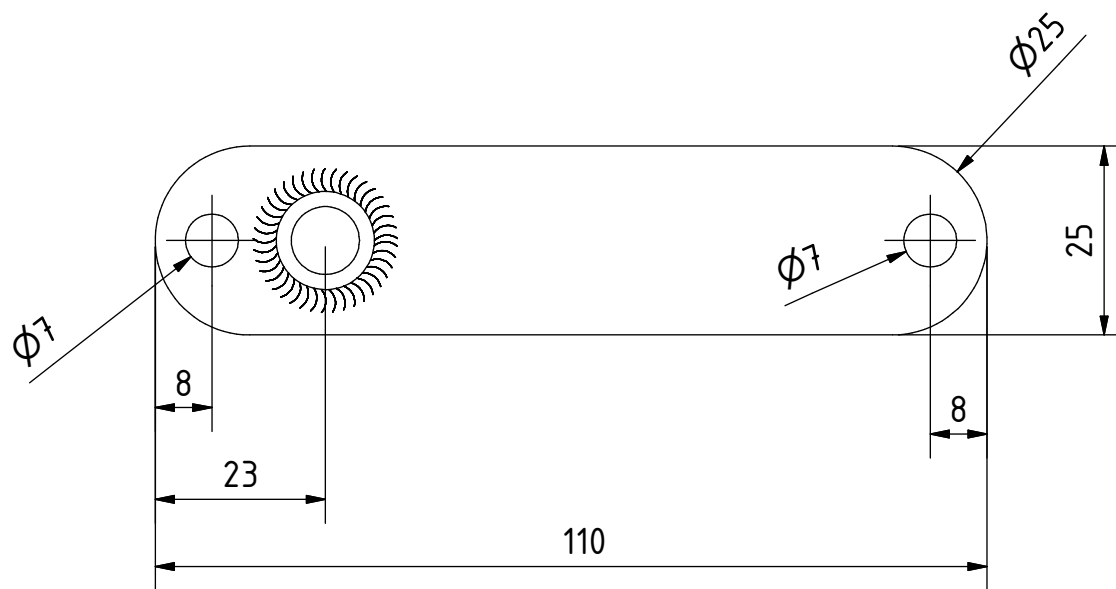
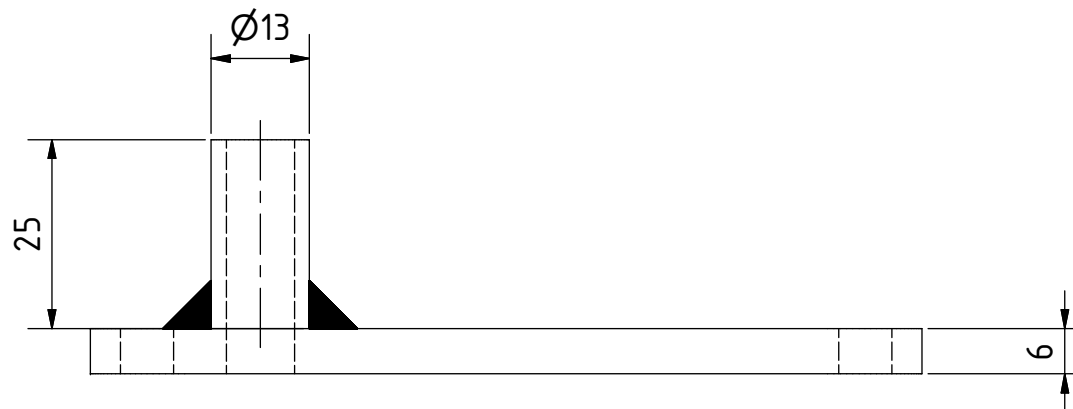


OPEN HARDWARE OBSERVATORY  
Free Blueprints for Sustainable Development



Hinweis: Alle einheiten in mm.

PROJEKT Schneeschlitten mit Aussenborder (10 PS)	ERSTELLT VON D. Mosquera	GENEHMIGT VON A. Morillo	DATE 10/08/2021	VERSION 1.0
TEIL-NAME Blechkanal derecha	DATEI-NAME oho_sso_sheetmetal-duct-der.ipt			TEIL-CODE 3.3
UMGESTALTET VON	DOK. TYP Part	WERKSTOFF Stahl C45	MENGE 1	
 <b>OPEN HARDWARE OBSERVATORY</b> Free Blueprints for Sustainable Development	LIZENZ CC-BY-SA 4.0	SCALE 1:5	SEITE 29 /46	
	OHO. e.V.			

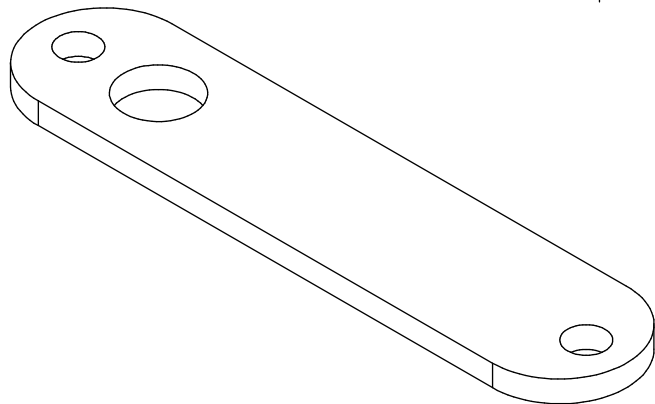
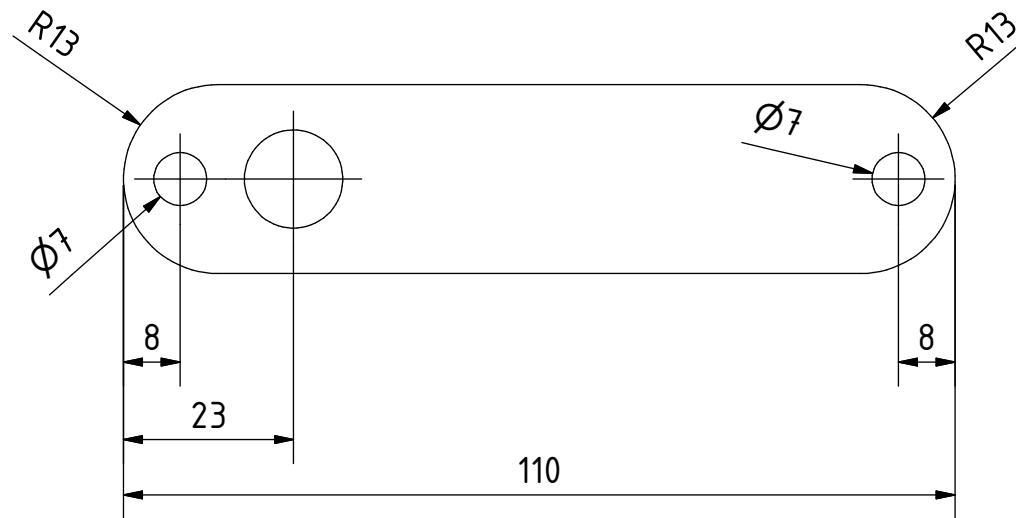
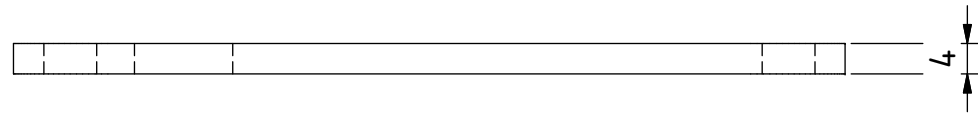


Hinweis: Alle einheiten in mm.


PROJEKT Schneeschlitten mit Aussenborder (10 PS)	ERSTELLT VON D. Mosquera	GENEHMIGT VON A. Morillo	DATE 10/08/2021	VERSION 1.0
TEIL-NAME Stahlplatte	DATEI-NAME oho_sso_steel-plate.ipt			TEIL-CODE 3.5
UMGESTALTET VON OHO. e.V.	DOK. TYP Part	WERKSTOFF Stahl C45	MENGE 1	
LIZENZ CC-BY-SA 4.0		SCALE 1:1	SEITE 30 /46	

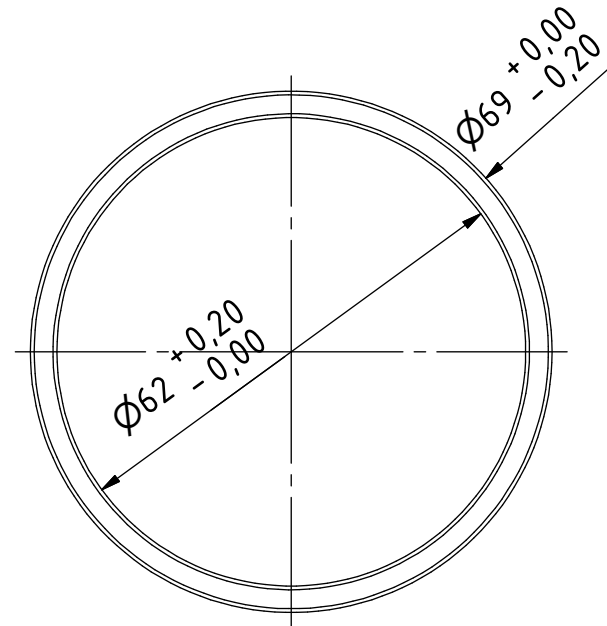
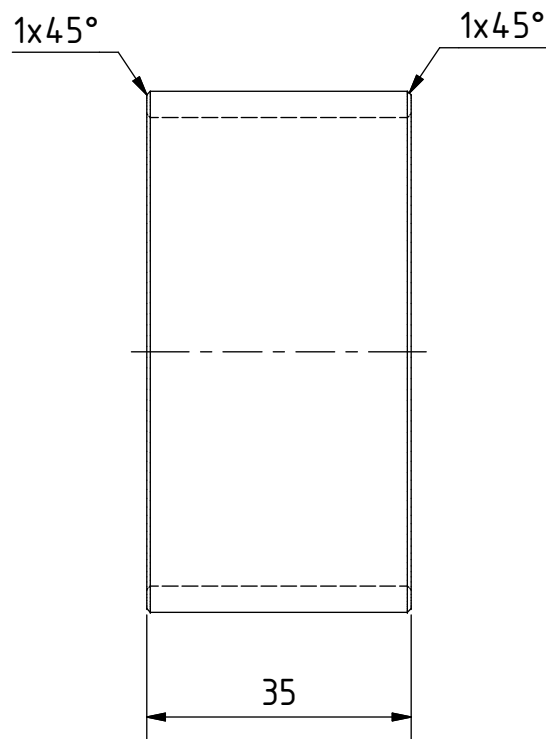


OPEN HARDWARE OBSERVATORY  
Free Blueprints for Sustainable Development




Hinweis: Alle einheiten in mm.

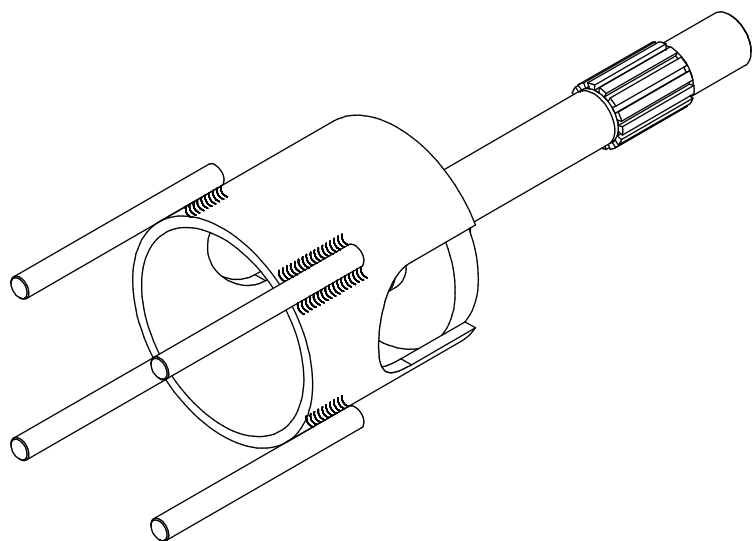
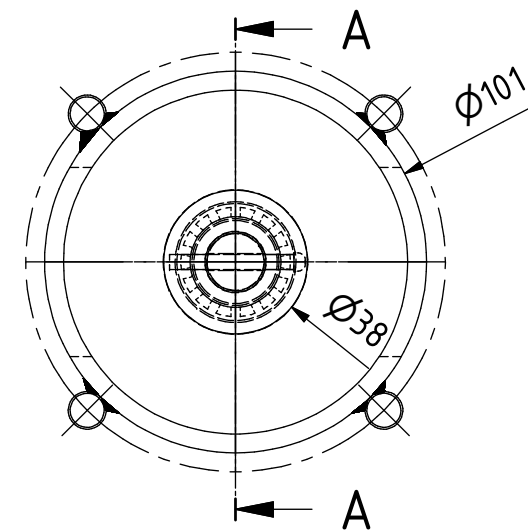
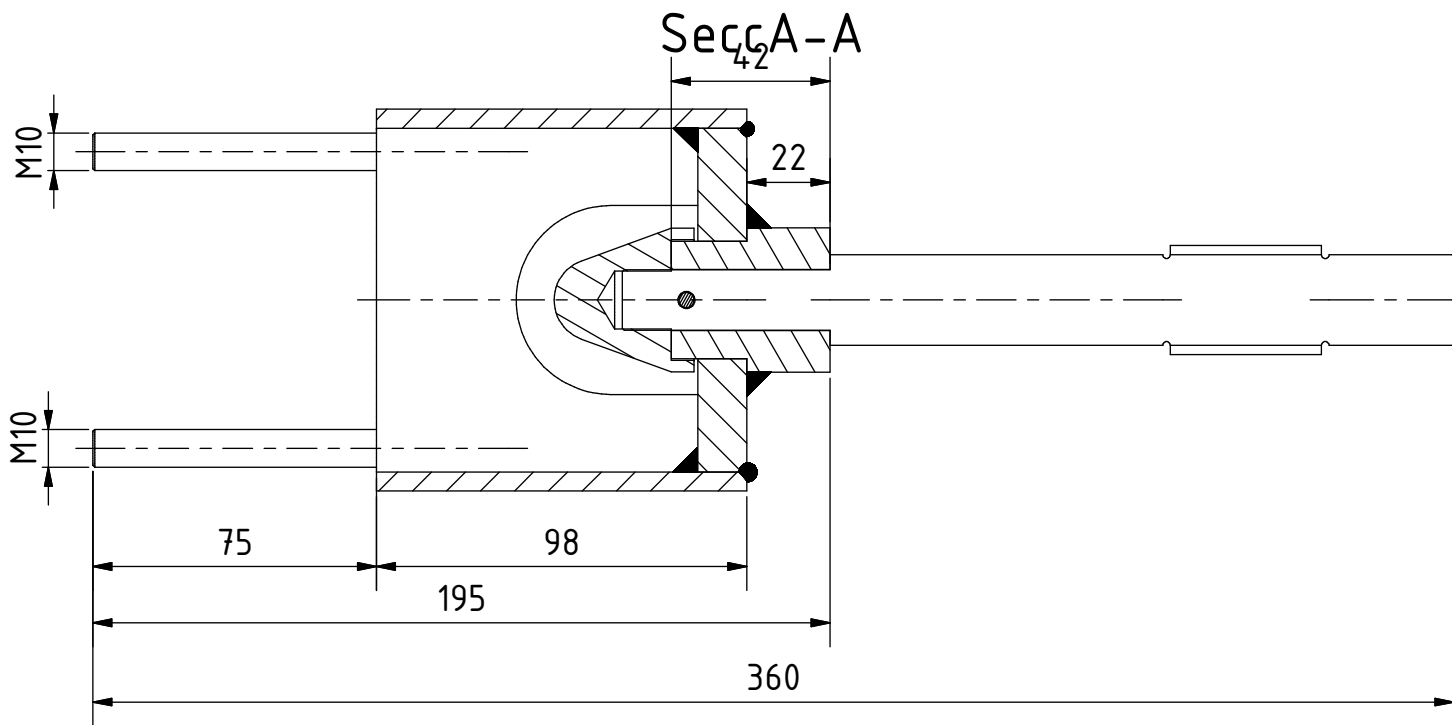
PROJEKT Schneeschlitten mit Aussenborder (10 PS)	ERSTELLT VON D. Mosquera	GENEHMIGT VON A. Morillo	DATE 10/08/2021	VERSION 1.0
TEIL-NAME Dichtung	DATEI-NAME oho_sso_gasket.ipt			TEIL-CODE 3.6
UMGESTALTET VON	DOK. TYP Part	WERKSTOFF Gummi	MENGE 1	
 <b>OPEN HARDWARE OBSERVATORY</b> Free Blueprints for Sustainable Development	LIZENZ CC-BY-SA 4.0	SCALE 1:1	SEITE 31 /46	
	OHO. e.V.			




Hinweis: Alle einheiten in mm.

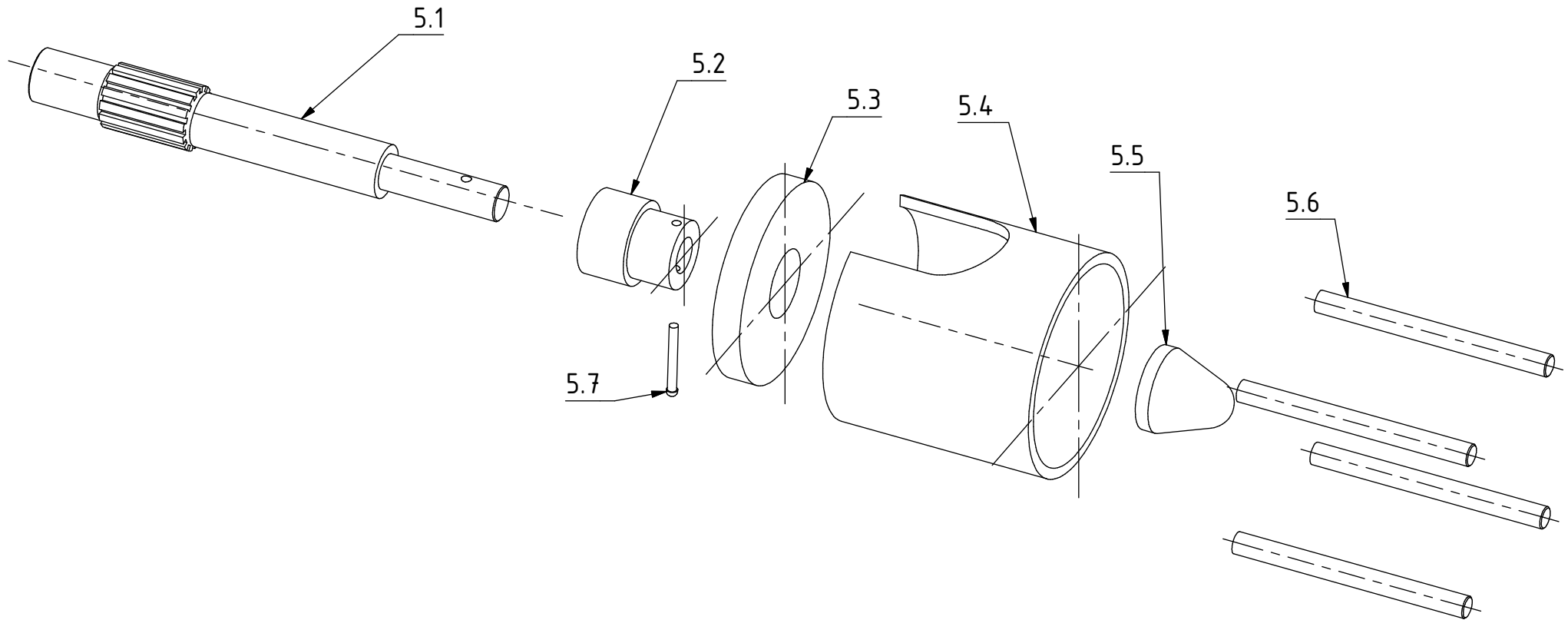
PROJEKT Schneeschlitten mit Aussenborder (10 PS)	ERSTELLT VON D. Mosquera	GENEHMIGT VON A. Morillo	DATE 10/08/2021	VERSION 1.0
TEIL-NAME Buchse Dichtungen	DATEI-NAME oho_sso_bushing40.ipt			TEIL-CODE 3.8
UMGESTALTET VON  OPEN HARDWARE OBSERVATORY Free Blueprints for Sustainable Development	DOK. TYP Part	WERKSTOFF Aluminium	MENGE 1	
OHO. e.V.	LIZENZ CC-BY-SA 4.0	SCALE 1:1	SEITE 32 /46	






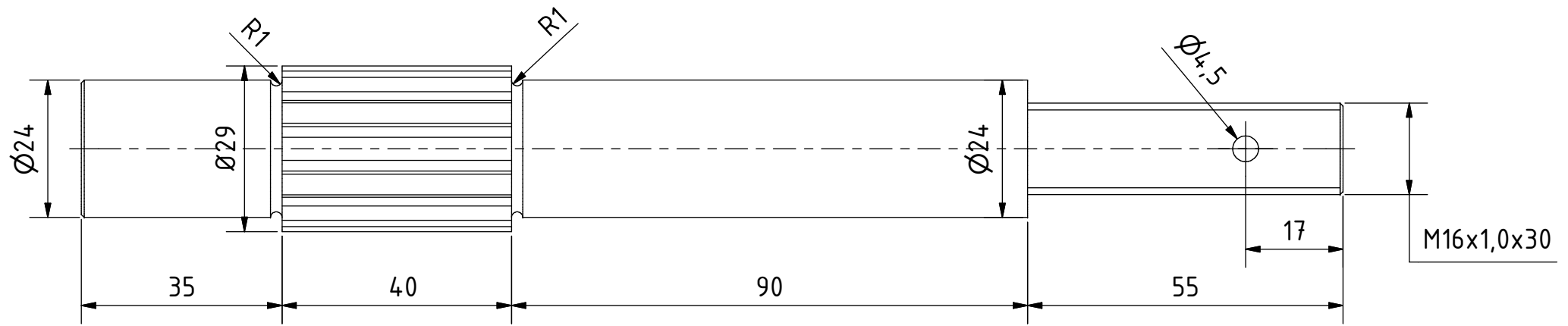
Hinweis: Alle einheiten in mm.

PROJEKT Schneeschlitten mit Aussenborder (10 PS)	ERSTELLT VON D. Mosquera	GENEHMIGT VON A. Morillo	DATE 10/08/2021	VERSION 1.0
TEIL-NAME Propellernabe 1	DATEI-NAME oho_sso_propeller-hub-1.iam			TEIL-CODE 5.0
UMGESTALTET VON	DOK. TYP Assembly	WERKSTOFF		MENGE 1
 <b>OPEN HARDWARE OBSERVATORY</b> Free Blueprints for Sustainable Development	LIZENZ CC-BY-SA 4.0	SCALE 1:2	SEITE 33 /46	
	OHO. e.V.			




Hinweis: Alle einheiten in mm.

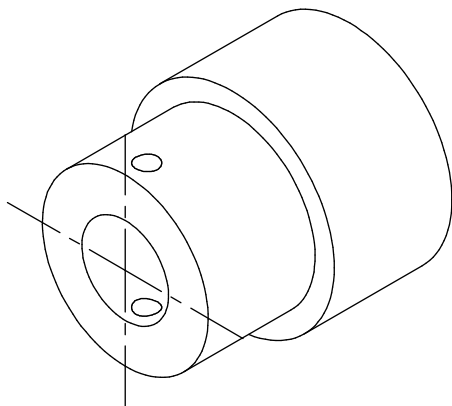
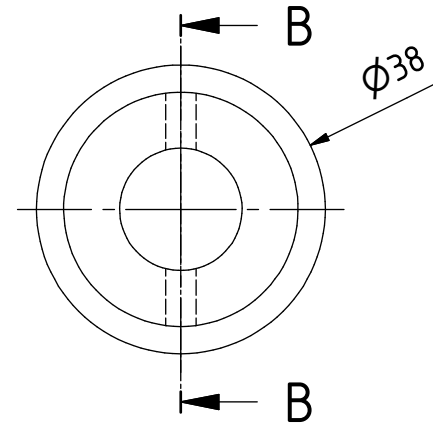
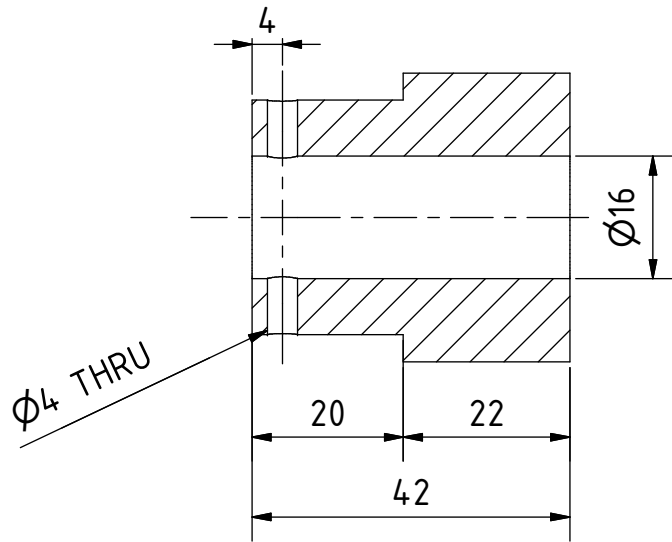
PROJEKT Schneeschlitten mit Aussenborder (10 PS)	ERSTELLT VON D. Mosquera	GENEHMIGT VON A. Morillo	DATE 10/08/2021	VERSION 1.0
TEIL-NAME Propellernabe 1	DATEI-NAME oho_sso_propeller-hub-1.ipn			TEIL-CODE 5.0
UMGESTALTET VON	DOK. TYP Assembly		WERKSTOFF	MENGE 1
 <b>OPEN HARDWARE OBSERVATORY</b> Free Blueprints for Sustainable Development OHO. e.V.	LIZENZ CC-BY-SA 4.0		SCALE 1:2,5	SEITE 34 /46




Hinweis: Alle einheiten in mm.

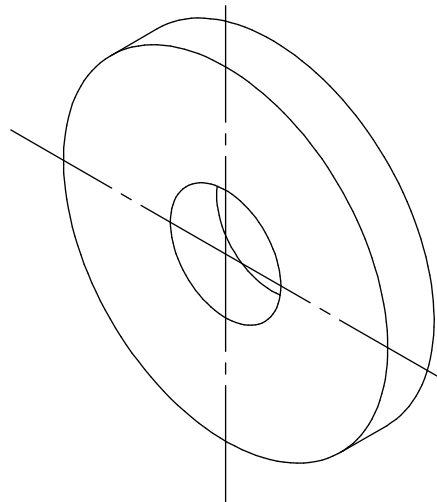
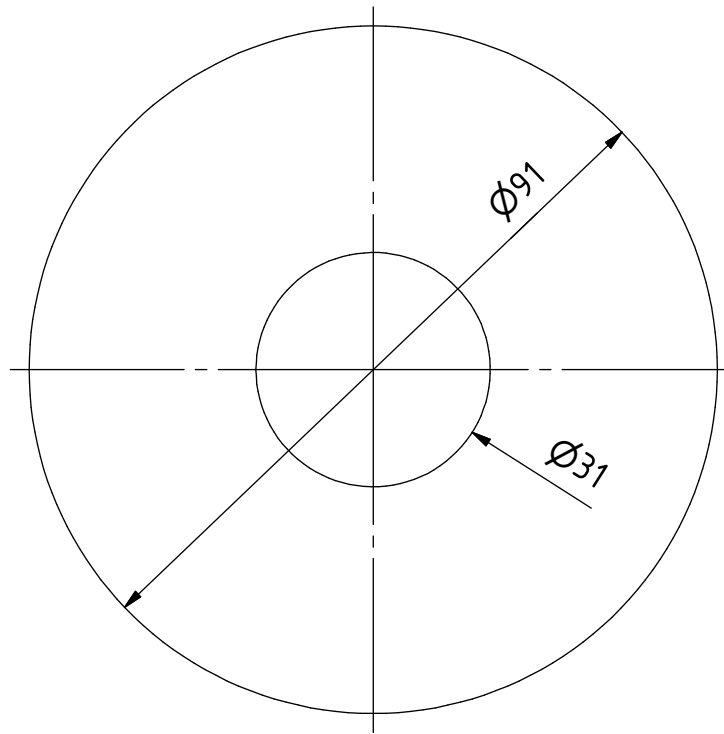
PROJEKT Schneeschlitten mit Aussenborder (10 PS)	ERSTELLT VON D. Mosquera	GENEHMIGT VON A. Morillo	DATE 10/08/2021	VERSION 1.0
TEIL-NAME Gewindewelle	DATEI-NAME oho_sso_shaft.ipt			TEIL-CODE 5.1
UMGESTALTET VON	DOK. TYP Part	WERKSTOFF Stahl AISI-304	MENGE 1	
 <b>OPEN HARDWARE OBSERVATORY</b> Free Blueprints for Sustainable Development	LIZENZ CC-BY-SA 4.0	SCALE 1:1	SEITE 35 /46	
	OHO. e.V.			

### Secc.B-B




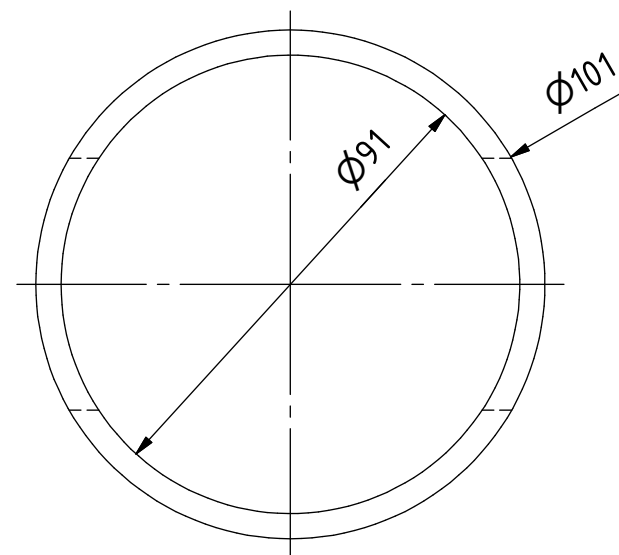
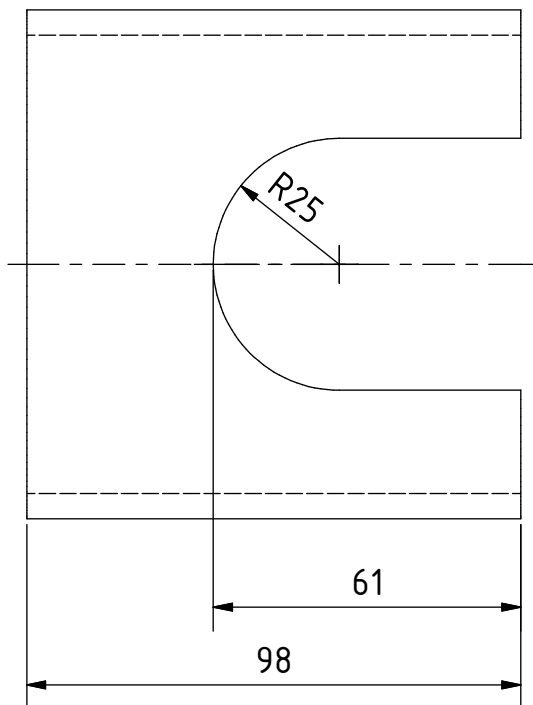
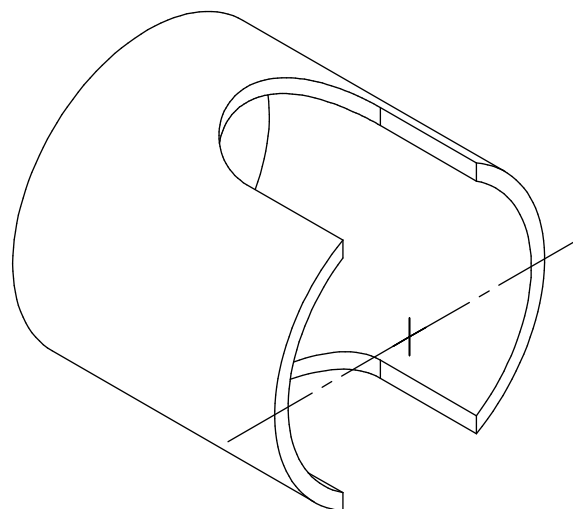
Hinweis: Alle einheiten in mm.

PROJEKT Schneeschlitten mit Aussenborder (10 PS)	ERSTELLT VON D. Mosquera	GENEHMIGT VON A. Morillo	DATE 10/08/2021	VERSION 1.0
TEIL-NAME Würfel	DATEI-NAME oho_sso_cube.ipt			TEIL-CODE 5.2
UMGESTALTET VON	DOK. TYP Part	WERKSTOFF Stahl C45	MENGE 1	
 <b>OPEN HARDWARE OBSERVATORY</b> Free Blueprints for Sustainable Development	LIZENZ CC-BY-SA 4.0	SCALE 1:1	SEITE 36 /46	
	OHO. e.V.			




Hinweis: Alle einheiten in mm.

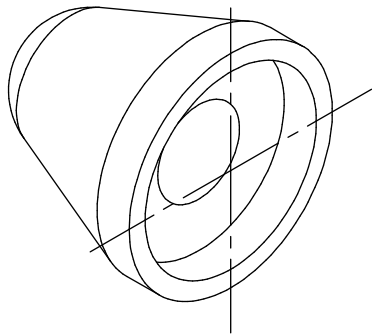
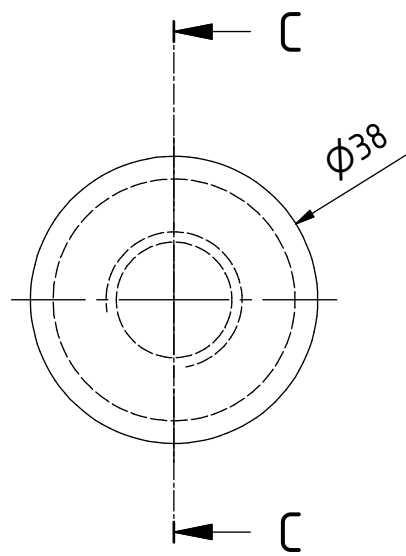
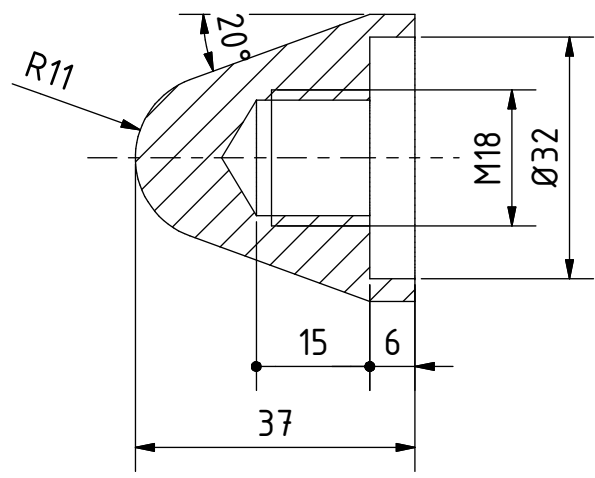
PROJEKT Schneeschlitten mit Aussenborder (10 PS)	ERSTELLT VON D. Mosquera	GENEHMIGT VON A. Morillo	DATE 10/08/2021	VERSION 1.0
TEIL-NAME Platte Würfel	DATEI-NAME oho_sso_plate-cube.ipt			TEIL-CODE 5.3
UMGESTALTET VON	DOK. TYP Part	WERKSTOFF Stahl C45	MENGE 1	
 <b>OPEN HARDWARE OBSERVATORY</b> Free Blueprints for Sustainable Development	LIZENZ CC-BY-SA 4.0	SCALE 1:1	SEITE 37 /46	
	OHO. e.V.			



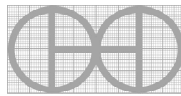
Hinweis: Alle einheiten in mm.

PROJEKT Schneeschlitten mit Aussenborder (10 PS)	ERSTELLT VON D. Mosquera	GENEHMIGT VON A. Morillo	DATE 10/08/2021	VERSION 1.0
TEIL-NAME Nabe	DATEI-NAME oho_sso_hub.ipt			TEIL-CODE 5.4
UMGESTALTET VON	DOK. TYP Part	WERKSTOFF Stahl C45	MENGE 1	
 <b>OPEN HARDWARE OBSERVATORY</b> Free Blueprints for Sustainable Development OHO. e.V.	LIZENZ CC-BY-SA 4.0	SCALE 1:1,5	SEITE 38 /46	

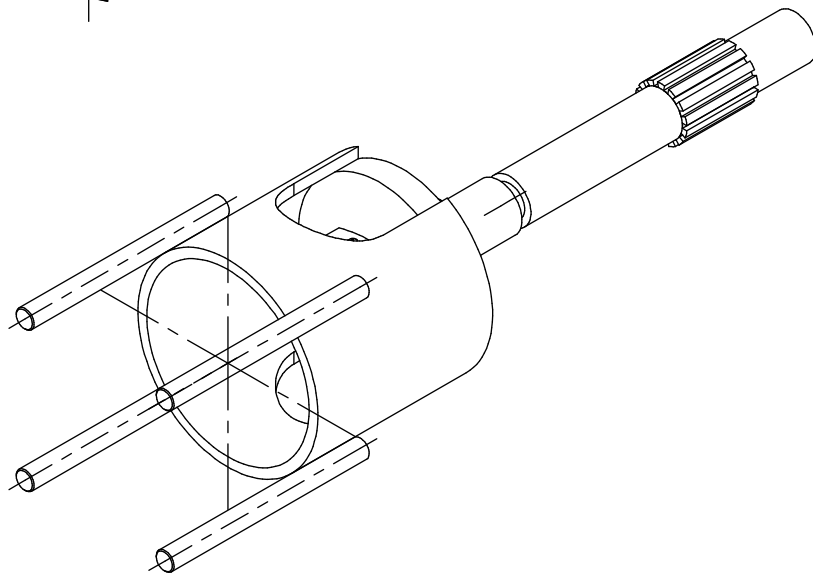
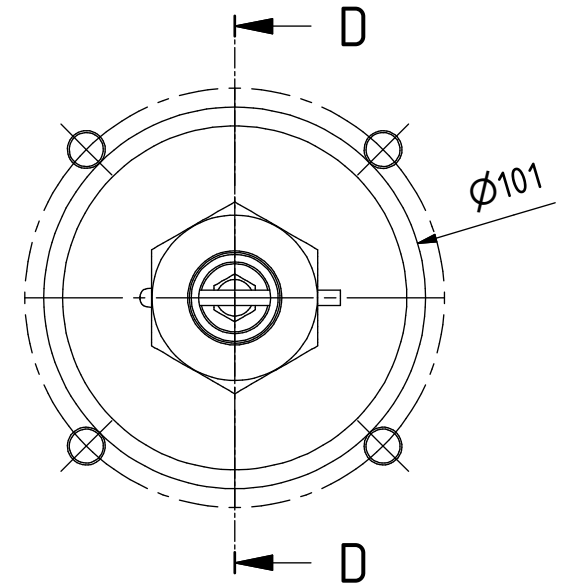
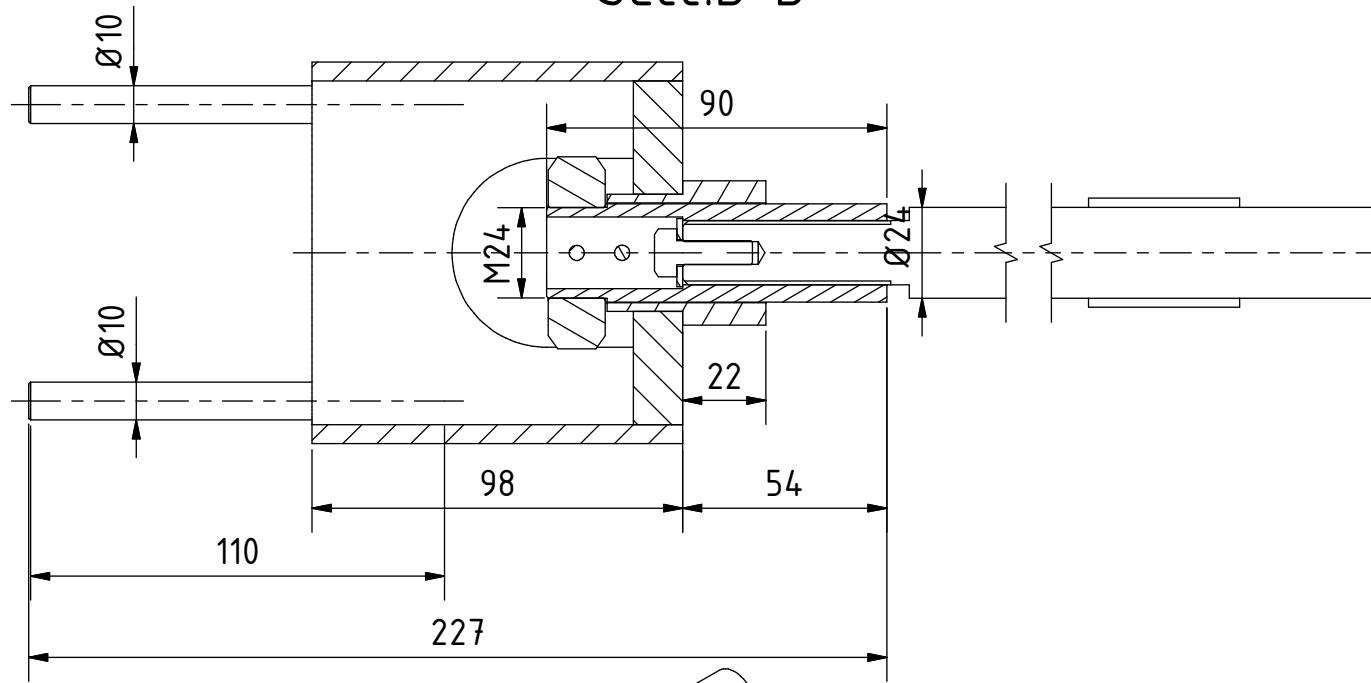
Secc.C-C



Hinweis: Alle einheiten in mm.

PROJEKT Schneeschlitten mit Aussenborder (10 PS)	ERSTELLT VON D. Mosquera	GENEHMIGT VON A. Morillo	DATE 10/08/2021	VERSION 1.0
TEIL-NAME Mutter oben	DATEI-NAME oho_sso_nut-tope.ipt			TEIL-CODE 5.5
UMGESTALTET VON	DOK. TYP Part	WERKSTOFF Stahl C45	MENGE 1	
 OPEN HARDWARE OBSERVATORY Free Blueprints for Sustainable Development	LIZENZ CC-BY-SA 4.0	SCALE 1:1	SEITE 39 /46	
	OHO. e.V.			

# Secc.D-D



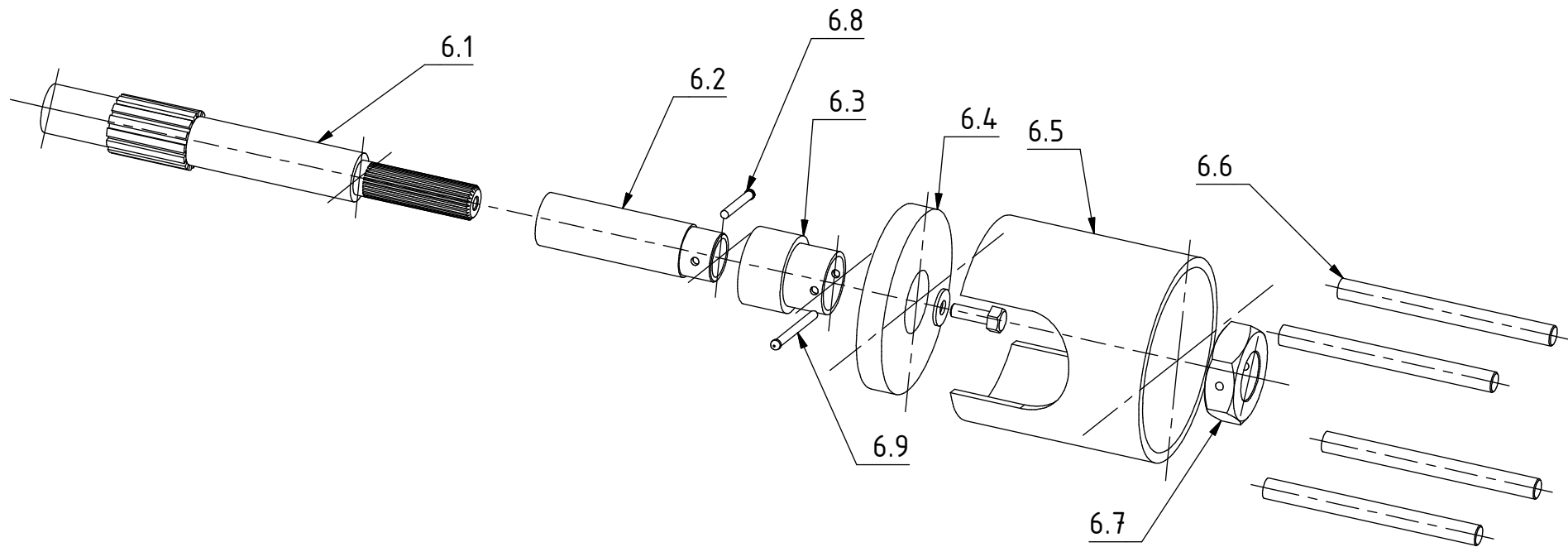
Hinweis: Alle einheiten in mm.

PROJEKT Schneeschlitten mit Aussenborder (10 PS)	ERSTELLT VON D. Mosquera	GENEHMIGT VON A. Morillo	DATE 10/08/2021	VERSION 1.0
TEIL-NAME Propellernabe 2	DATEI-NAME oho_sso_propeller-hub-2.iam			TEIL-CODE 6.0
UMGESTALTET VON	DOK. TYP Assembly	WERKSTOFF	MENGE 1	
OHO. e.V.	LIZENZ CC-BY-SA 4.0		SCALE 1:2	SEITE 40 /46




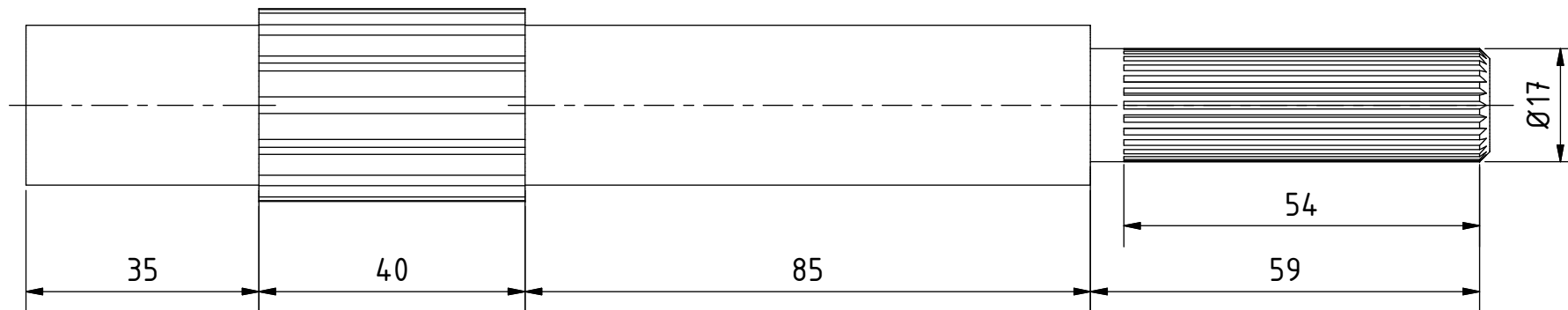
**OPEN HARDWARE OBSERVATORY**  
Free Blueprints for Sustainable Development






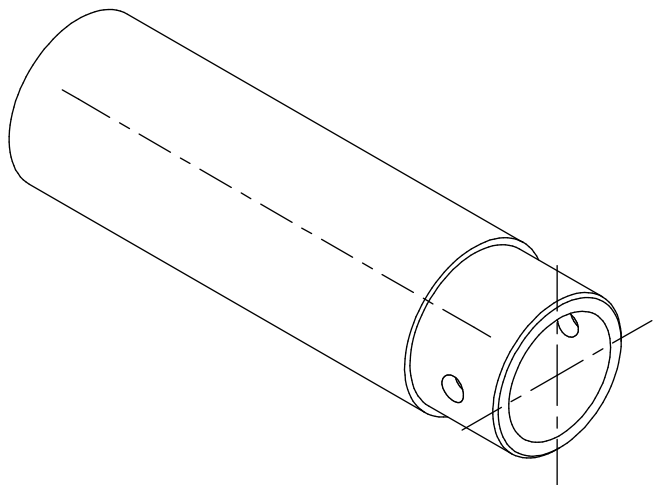
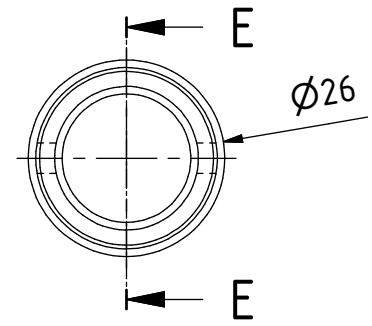
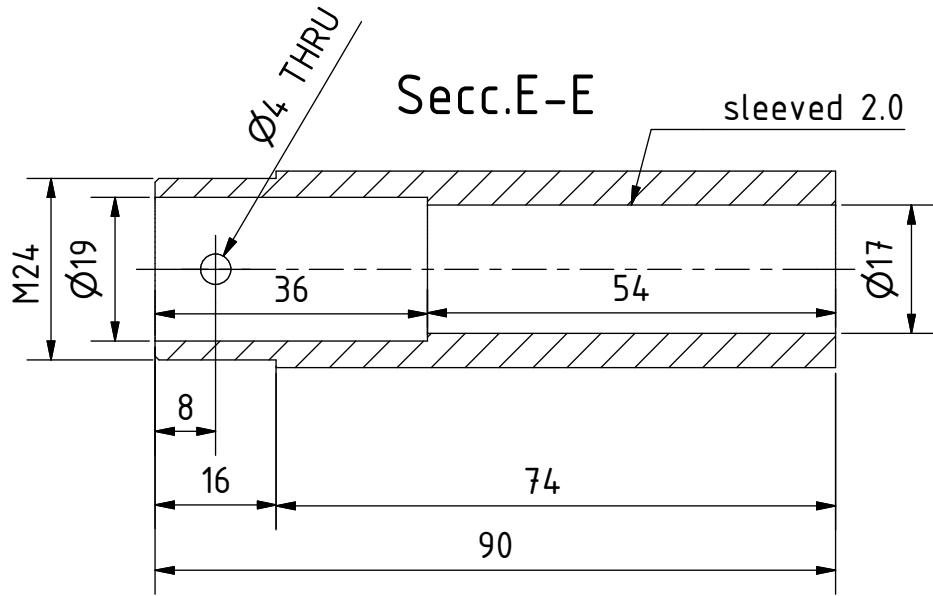
Hinweis: Alle einheiten in mm.

PROJEKT Schneeschlitten mit Aussenborder (10 PS)	ERSTELLT VON D. Mosquera	GENEHMIGT VON A. Morillo	DATE 10/08/2021	VERSION 1.0
TEIL-NAME Propellernabe 2	DATEI-NAME oho_sso_propeller-hub-2.ipn			TEIL-CODE 6.0
UMGESTALTET VON	DOK. TYP Assembly	WERKSTOFF	MENGE 1	
 <b>OPEN HARDWARE OBSERVATORY</b> Free Blueprints for Sustainable Development	LIZENZ CC-BY-SA 4.0	SCALE 1:2,5	SEITE 41 /46	
	OHO. e.V.			

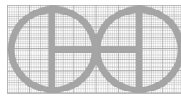


Hinweis: Alle einheiten in mm.

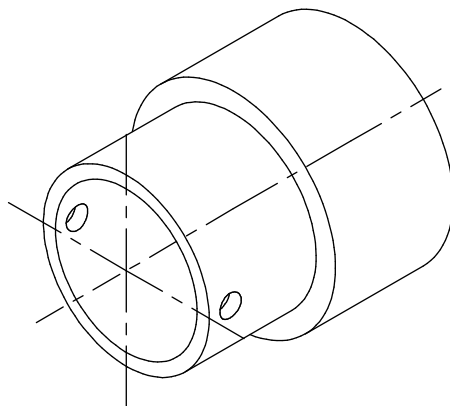
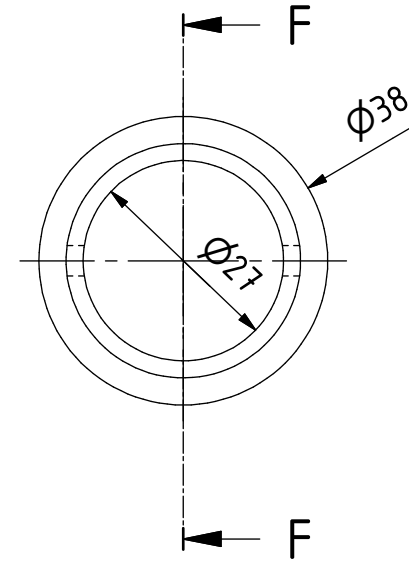
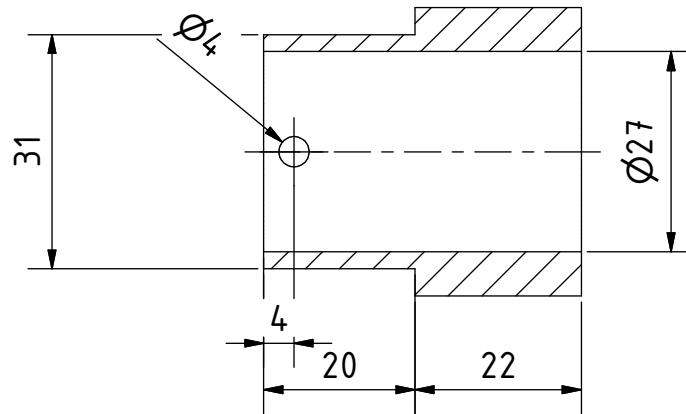
PROJEKT Schneeschlitten mit Aussenborder (10 PS)	ERSTELLT VON D. Mosquera	GENEHMIGT VON A. Morillo	DATE 10/08/2021	VERSION 1.0
TEIL-NAME Kerbverzahnte Welle	DATEI-NAME oho_sso_splined-shaft.ipt			TEIL-CODE 6.1
UMGESTALTET VON	DOK. TYP Part	WERKSTOFF AISI C-304	MENGE 1	
 <b>OPEN HARDWARE OBSERVATORY</b> Free Blueprints for Sustainable Development	LIZENZ CC-BY-SA 4.0	SCALE 1:1	SEITE 42 /46	
	OHO. e.V.			




Hinweis: Alle einheiten in mm.

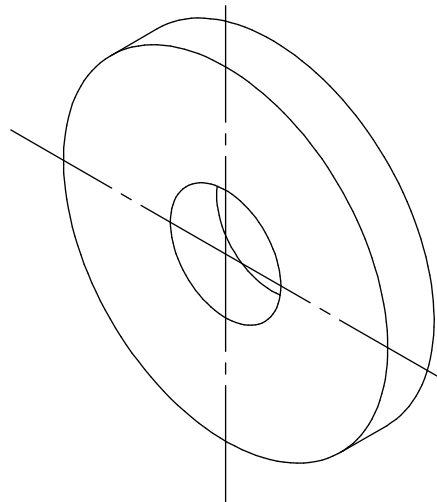
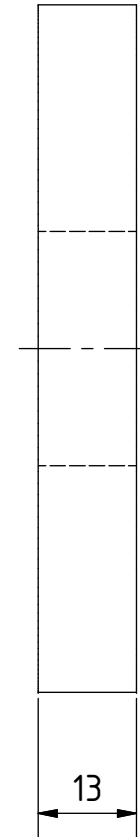
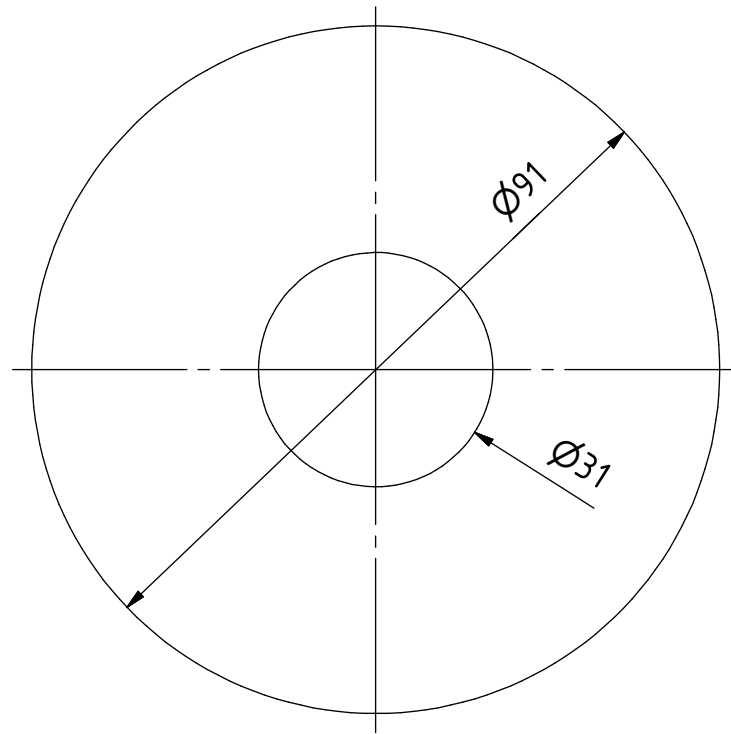
PROJEKT Schneeschlitten mit Aussenborder (10 PS)	ERSTELLT VON D. Mosquera	GENEHMIGT VON A. Morillo	DATE 10/08/2021	VERSION 1.0
TEIL-NAME Keilnut mit Hülse	DATEI-NAME oho_sso_spline-sleeved.ipt			TEIL-CODE 6.2
UMGESTALTET VON	DOK. TYP Part	WERKSTOFF Stahl C45	MENGE 1	
 <b>OPEN HARDWARE OBSERVATORY</b> Free Blueprints for Sustainable Development	LIZENZ CC-BY-SA 4.0	SCALE 1:1	SEITE 43 /46	
	OHO. e.V.			

### Secc.-F




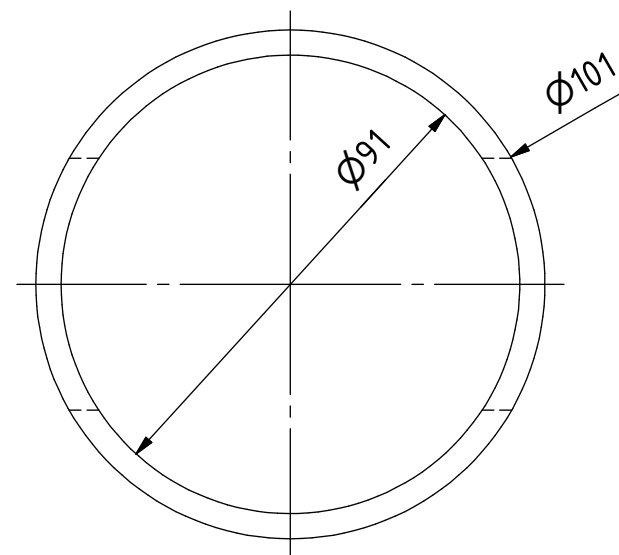
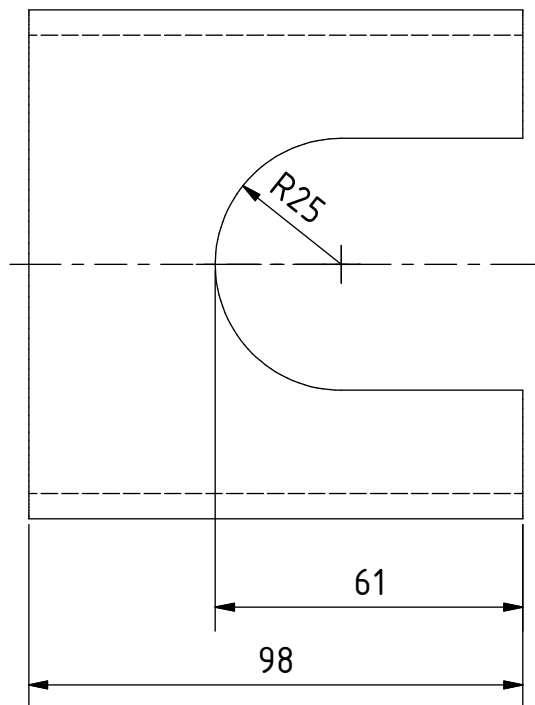
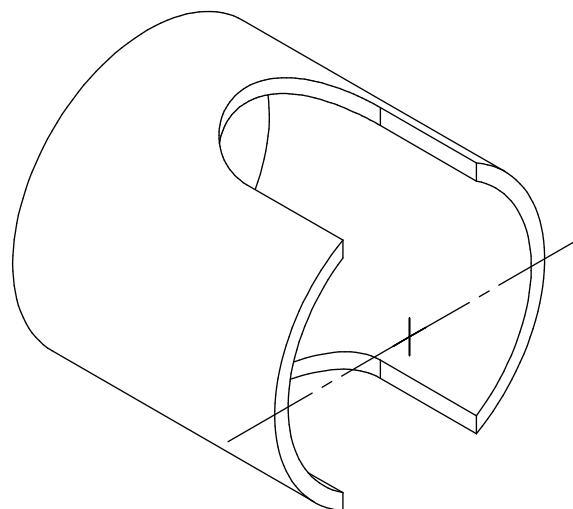
Hinweis: Alle einheiten in mm.

PROJEKT Schneeschlitten mit Aussenborder (10 PS)	ERSTELLT VON D. Mosquera	GENEHMIGT VON A. Morillo	DATE 10/08/2021	VERSION 1.0
TEIL-NAME Würfel 2	DATEI-NAME oho_sso_cube2.ipt			TEIL-CODE 6.3
UMGESTALTET VON	DOK. TYP Part	WERKSTOFF Stahl C45	MENGE 1	
 <b>OPEN HARDWARE OBSERVATORY</b> Free Blueprints for Sustainable Development	LIZENZ CC-BY-SA 4.0	SCALE 1:1	SEITE 44 / 46	
	OHO. e.V.			




Hinweis: Alle einheiten in mm.

PROJEKT Schneeschlitten mit Aussenborder (10 PS)	ERSTELLT VON D. Mosquera	GENEHMIGT VON A. Morillo	DATE 10/08/2021	VERSION 1.0
TEIL-NAME Platte Würfel	DATEI-NAME oho_sso_plate-cube.ipt			TEIL-CODE 6.4
UMGESTALTET VON	DOK. TYP Part	WERKSTOFF Stahl C45	MENGE 1	
 <b>OPEN HARDWARE OBSERVATORY</b> Free Blueprints for Sustainable Development	LIZENZ CC-BY-SA 4.0	SCALE 1:1	SEITE 45 /46	
	OHO. e.V.			



Hinweis: Alle einheiten in mm.

PROJEKT Schneeschlitten mit Aussenborder (10 PS)	ERSTELLT VON D. Mosquera	GENEHMIGT VON A. Morillo	DATE 10/08/2021	VERSION 1.0
TEIL-NAME Nabe	DATEI-NAME oho_sso_hub.ipt			TEIL-CODE 6.5
UMGESTALTET VON	DOK. TYP Part	WERKSTOFF Stahl C45	MENGE 1	
 <b>OPEN HARDWARE OBSERVATORY</b> Free Blueprints for Sustainable Development OHO. e.V.	LIZENZ CC-BY-SA 4.0	SCALE 1:1	SEITE 46 /46	