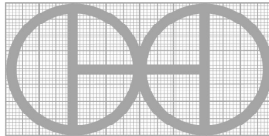
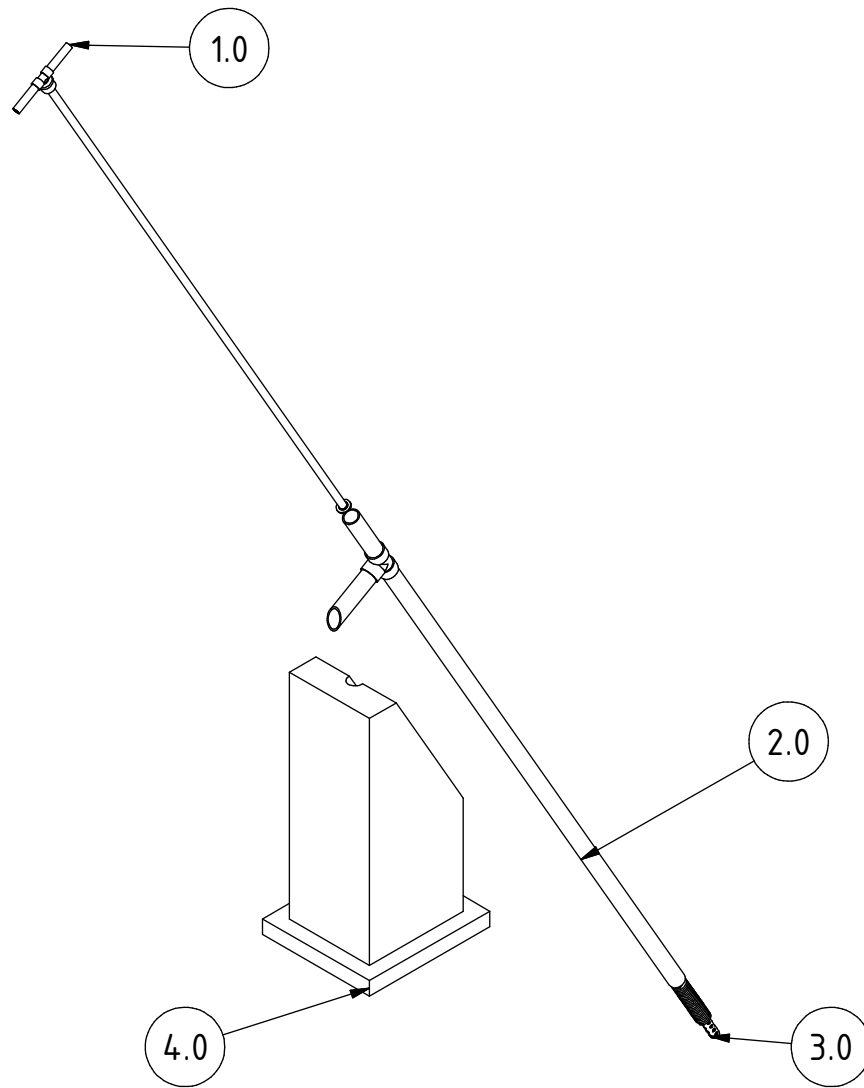
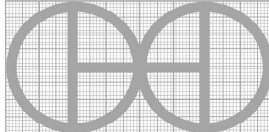


Hinweis: Alle einheiten in mm.

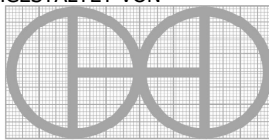
PROJEKT	ERSTELLT VON	GENEHMIGT VON	DATE	VERSION
Die Kolbenpumpe DTU	J. Rosciano	A. Morillo	17/06/2021	1.0
TEIL-NAME	DATEI-NAME			TEIL-CODE
3d-Ansichten	uwd_dhp_dtu-handpump.iam			A1
ENTWICKELT VON	UMGESTALTET VON	DOK. TYP	WERKSTOFF	MENGE
		Assembly		1
University of Warwick, DTU OHO e.V.		LIZENZ	SCALE	SEITE
		CC-BY-SA 4.0	1/16	1 /23



PROJEKT	ERSTELLT VON	GENEHMIGT VON	DATE	VERSION
Die Kolbenpumpe DTU	J. Rosciano	A. Morillo	17/06/2021	1.0
TEIL-NAME	DATEI-NAME			TEIL-CODE
Explosionsdarstellung 3d	uwd_dhp_dtu-handpump.ipn			A2
ENTWICKELT VON	UMGESTALTET VON	DOK. TYP	WERKSTOFF	MENGE
		Assembly		1
University of Warwick, DTU OHO e.V.		LIZENZ	SCALE	SEITE
		CC-BY-SA 4.0	1/20	2 /23


Parts list

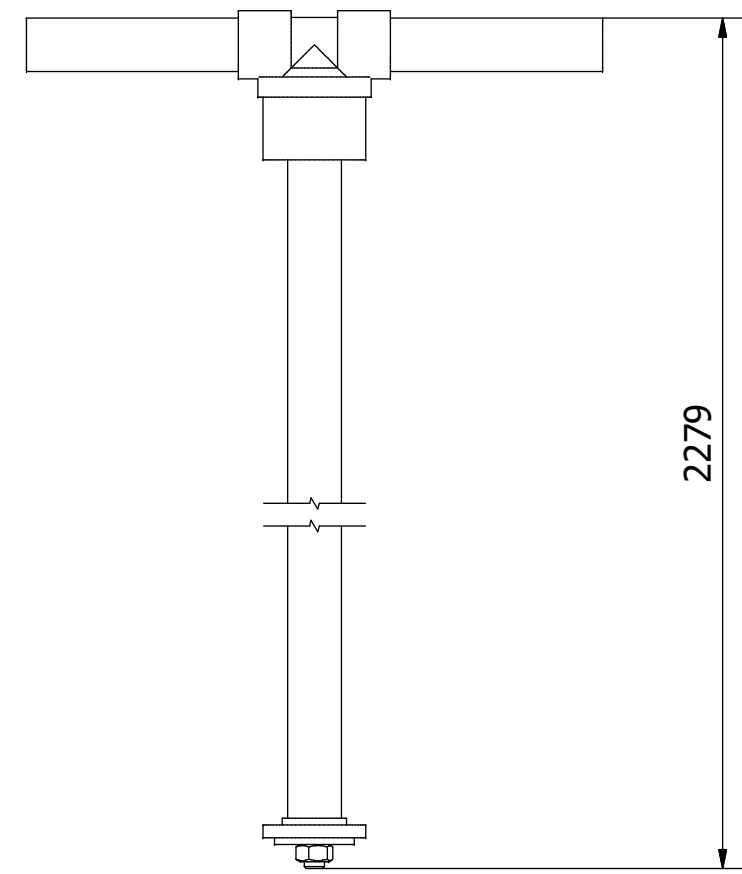
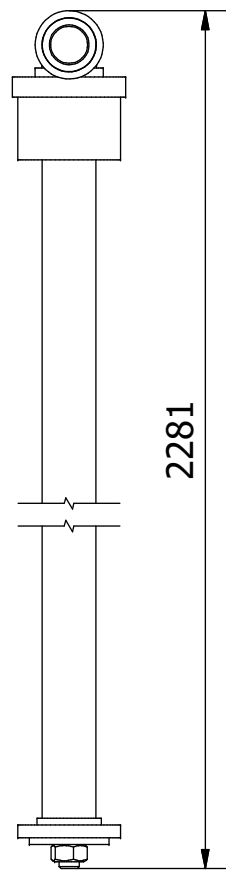
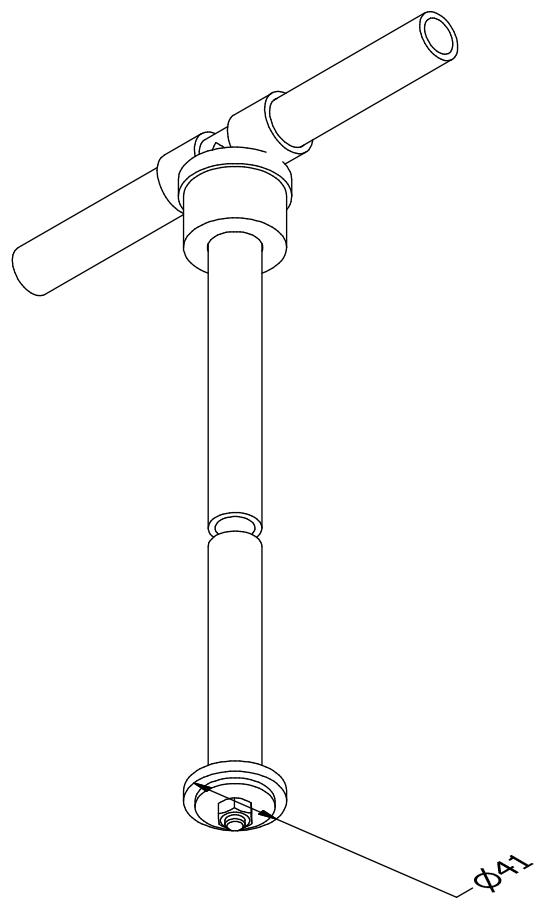
POS	QTY	TEIL NAME	DATEI-NAME	TEIL-TYP	SPEZIFIKATIONEN	SEITE
A1	1	3d-Ansichten	uwd_dhp_dtu-handpump.iam	Assembly		1
A2	1	Explosionsdarstellung 3d	uwd_dhp_dtu-handpump.ipn	Assembly		2
B1	1	Teileliste	uwd_dhp_dtu-handpump.csv	Assembly		3
C1	1	Technische Hinweise		Assembly		4
1.0	1	Interne Montage	1.0_Internal_Assembly.iam	Assembly		5-6
1.1	1	T-Stück	1.1_Tee.ipt	Standard	1/2" PVC	
1.2	2	Griffe	1.2_Handles.ipt	Production	1/2" PVC-Rohr x 4" lang	7
1.3	1	Zugstangenbuchse	1.3_Pull_Rod_Bush.ipt	Production	Hartholz	8
1.4	1	Zugstange	1.4_Pull_Rod.ipt	Production	1/2" PVC-Rohr	9
1.5	1	Kolbenschraube	1.5_Piston_Screw.ipt	Standard	3/8" BSW x 3/4"	
1.6	1	Unterlegscheibe 1	1.6_Washer_1.ipt	Production	OD 1" ID 3/8"	10
1.7	1	Kolben	1.7_Piston.ipt	Standard	Leder	
1.8	1	Unterlegscheibe 2	1.8_Washer_2.ipt	Production	OD 1 1/4" ID 3/8" innen	11
1.9	1	Mutter	1.9_Nut.ipt	Standard	3/8" BSW	
2.0	1	Externe Montage	2.0_External_Assembly.iam	Assembly		12-13
2.1	1	Oberes Rohr	2.1_Top_Tube.ipt	Production	OD 1 1/2" PVC x 8"	14
2.2	1	T-Stück 2	2.2_Tee_2.ipt	Standard	1 1/2" PVC	
2.3	1	Auslass	2.3_Outlet.ipt	Production	OD 1 1/2" PVC x 8" lang	15
2.4	1	Steigende Hauptleitung	2.4_Rising_Main.ipt	Production	1 1/2" PVC x 86" lang	16
3.0	1	Ventil	3.0_Valve.iam	Assembly		17-18
3.1	1	Holzstück	3.1_Piece_Of_Wood.ipt	Production	Hartholz	19
3.2	1	Gummistreifen	3.2_Rubber_Strip.ipt	Buy	Gummi	
3.3	1	Geschmiedeter Schlauch	3.3_Peforated_Tube.ipt	Production	OD 3/4" PVC x 8"	20
3.4	1	Fahrradschlauch	3.4_Bicycle_Tube.ipt	Production	OD 33.7 ASTM A36	21
3.5	1	Gummi	3.5_Rubber.ipt	Production	Gummi	22
3.6	1	Schraube.ipt	3.6_Screw.ipt	Standard	ISO 14586 ST2.9x6.5	
4.0	1	Betonstütze	4.0_Concrete_Support.ipt	Production	Beton	23

PROJEKT	ERSTELLT VON	GENEHMIGT VON	DATE	VERSION
Die Kolbenpumpe DTU	J. Rosciano	A. Morillo	17/06/2021	1.0
TEIL-NAME	DATEI-NAME			TEIL-CODE
Teileliste	uwd_dhp_dtu-handpump.csv			B1
ENTWICKELT VON	UMGESTALTET VON	DOK. TYP	WERKSTOFF	MENGE
		Parts list		1
University of Warwick, DTU OHO e.V.		LIZENZ	SCALE	SEITE
		CC-BY-SA 4.0		3 /23

TECHNICAL NOTES

ANMERKUNGEN	INHALT
ALLGEMEINE ANMERKUNGEN	
Befestigung der Fundamente	<ul style="list-style-type: none"> - Der Boden muss stabil sein und einen niedrigen Grundwasserspiegel haben. - Das Bauwerk muss auf festem Betonboden oder auf gegossenen Fundamenten mit Stahlbewehrung befestigt werden. - Die Verankerung kann mit expansiven Dübeln verschraubt oder geschweißt sein.
Behandlung von Holz	<ul style="list-style-type: none"> - Das Holz muss mit Pestiziden behandelt und in der Trockenkammer getrocknet werden, um eine ausreichende Feuchtigkeit zu gewährleisten. - Für die spätere Verwendung sollte eine Holzversiegelung aufgetragen werden.

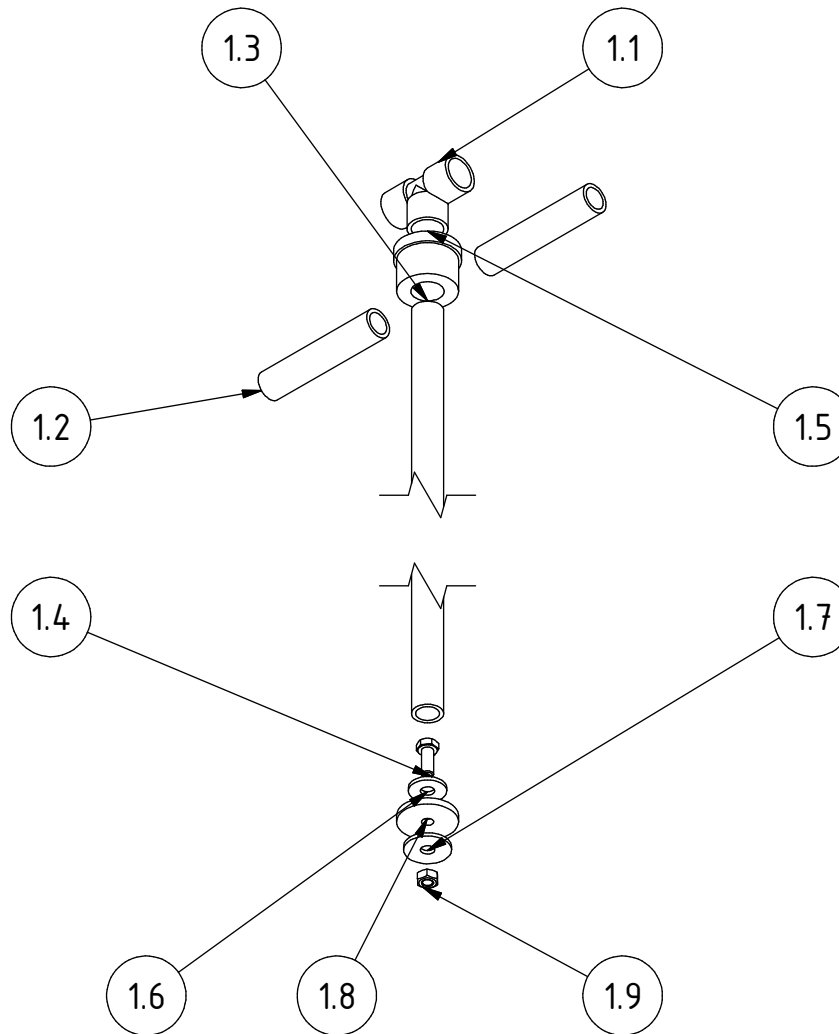
PROJEKT	ERSTELLT VON	GENEHMIGT VON	DATE	VERSION
Die Kolbenpumpe DTU	J. Rosciano	A. Morillo	17/06/2021	1.0
TEIL-NAME	DATEI-NAME			TEIL-CODE
Technische Hinweise				C1
ENTWICKELT VON	UMGESTALTET VON	DOK. TYP	WERKSTOFF	MENGE
		Technical notes		1
University of Warwick, DTU OHO e.V.		LIZENZ	SCALE	SEITE
		CC-BY-SA 4.0		4 /23




Hinweis: Alle einheiten in mm.

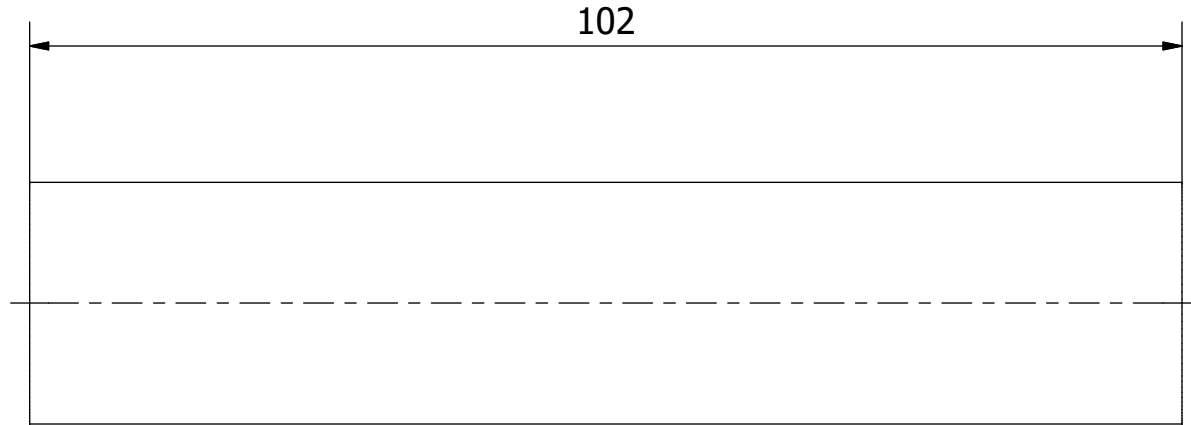
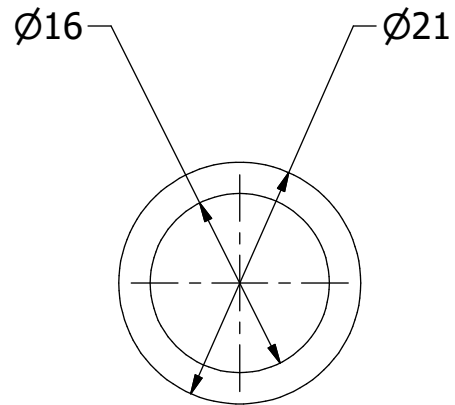
PROJEKT	ERSTELLT VON	GENEHMIGT VON	DATE	VERSION
Die Kolbenpumpe DTU	J. Rosciano	A. Morillo	17/06/2021	1.0
TEIL-NAME	DATEI-NAME			TEIL-CODE
Interne Montage	1.0_Internal_Assembly.iam			1.0
ENTWICKELT VON	UMGESTALTET VON	DOK. TYP	WERKSTOFF	MENGE
University of Warwick, DTU	OHO e.V.	Assembly		1
		LIZENZ	SCALE	SEITE
		CC-BY-SA 4.0	1/3	5 /23






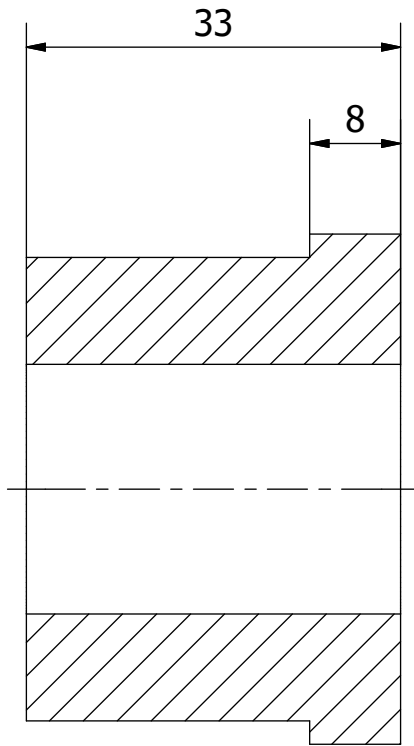
Hinweis: Alle einheiten in mm.

PROJEKT	ERSTELLT VON	GENEHMIGT VON	DATE	VERSION
Die Kolbenpumpe DTU	J. Rosciano	A. Morillo	17/06/2021	1.0
TEIL-NAME	DATEI-NAME			TEIL-CODE
Interne Montage	1.0_Internal_Assembly.iam			1.0
ENTWICKELT VON	UMGESTALTET VON	DOK. TYP	WERKSTOFF	MENGE
		Assembly		1
University of Warwick, DTU OHO e.V.		LIZENZ	SCALE	SEITE
		CC-BY-SA 4.0	1/5	6 /23

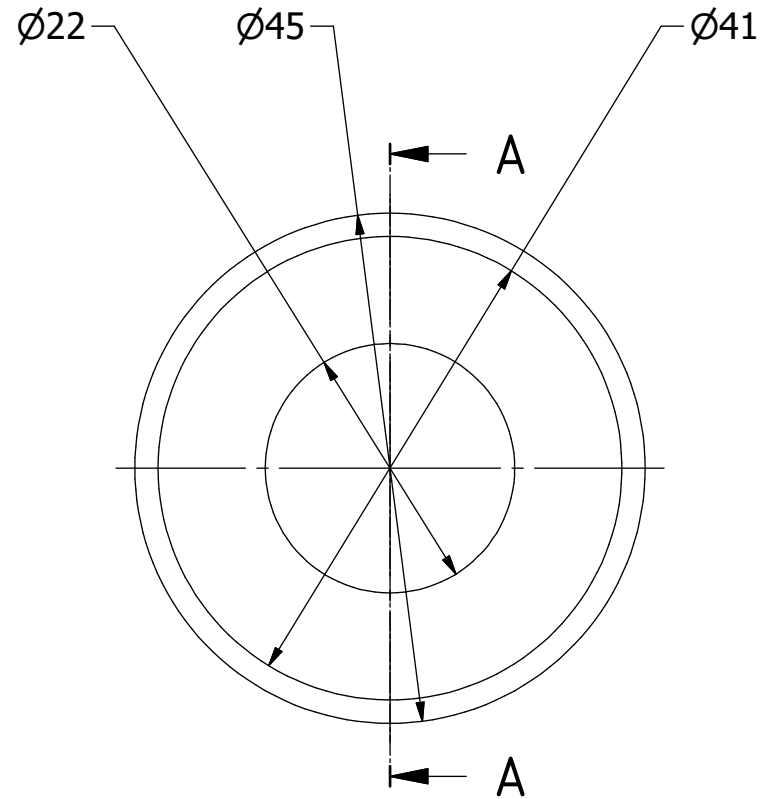


Hinweis: Alle einheiten in mm.


PROJEKT	ERSTELLT VON	GENEHMIGT VON	DATE	VERSION
Die Kolbenpumpe DTU	J. Rosciano	A. Morillo	17/06/2021	1.0
TEIL-NAME	DATEI-NAME			TEIL-CODE
Griffe	1.2_Handles.ipt			1.2
ENTWICKELT VON	UMGESTALTET VON	DOK. TYP	WERKSTOFF	MENGE
		Part	PVC	2
University of Warwick, DTU OHO e.V.		LIZENZ	SCALE	SEITE
		CC-BY-SA 4.0	1.5/1	7 /23

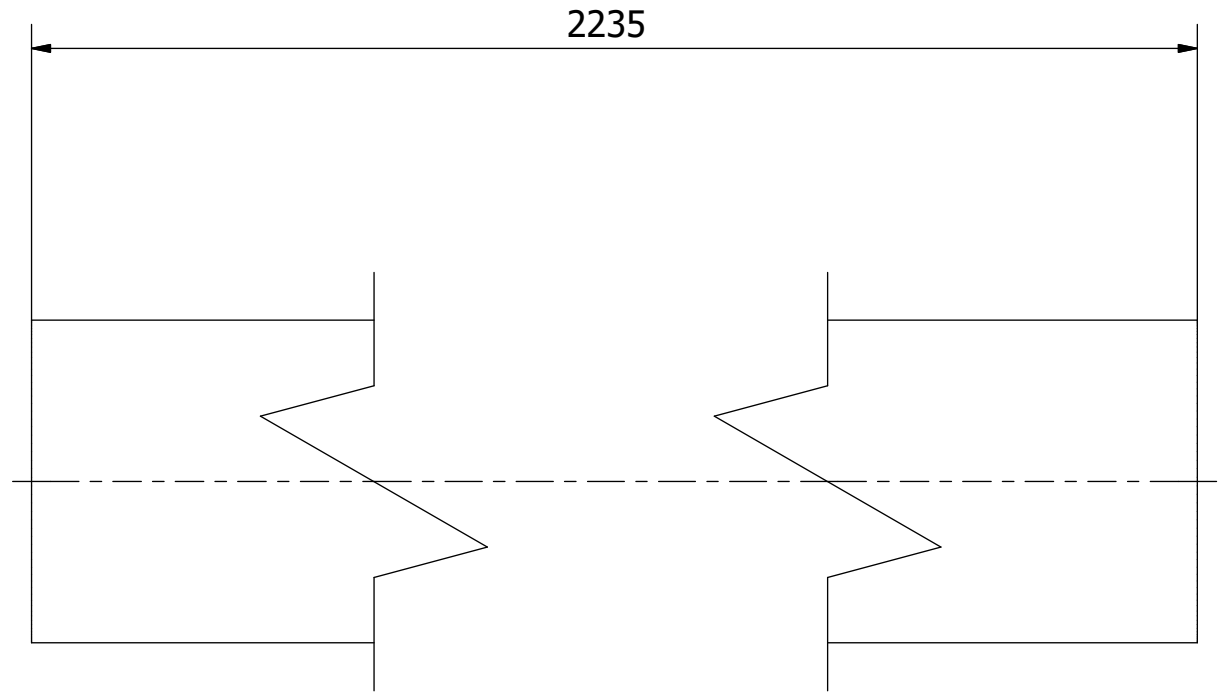
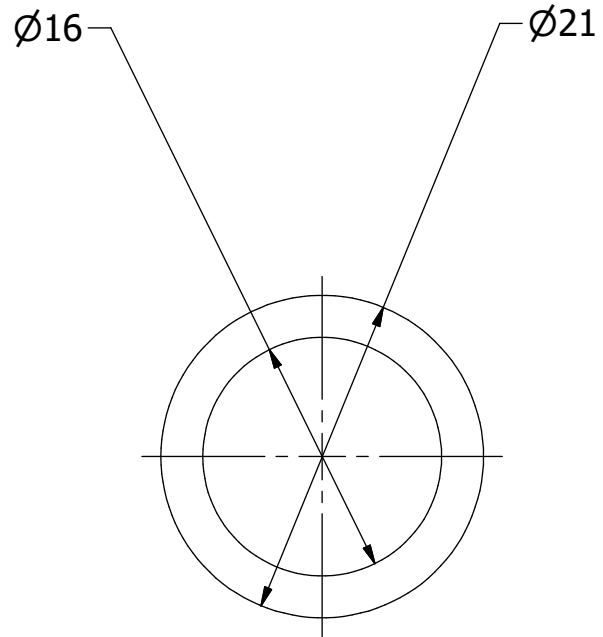


A-A (1.5/1)

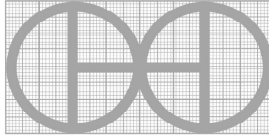


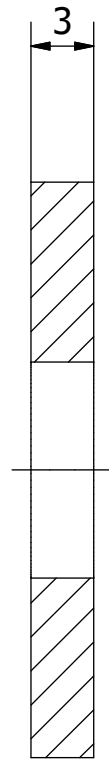
Hinweis: Alle einheiten in mm.

PROJEKT	ERSTELLT VON	GENEHMIGT VON	DATE	VERSION
Die Kolbenpumpe DTU	J. Rosciano	A. Morillo	17/06/2021	1.0
TEIL-NAME	DATEI-NAME			TEIL-CODE
Zugstangenbuchse	1.3_Pull_Rod_Bush.ipt			1.3
ENTWICKELT VON	UMGESTALTET VON	DOK. TYP	WERKSTOFF	MENGE
		Part	Hartholz	1
University of Warwick, DTU OHO e.V.		LIZENZ	SCALE	SEITE
		CC-BY-SA 4.0	1.5/1	8 /23

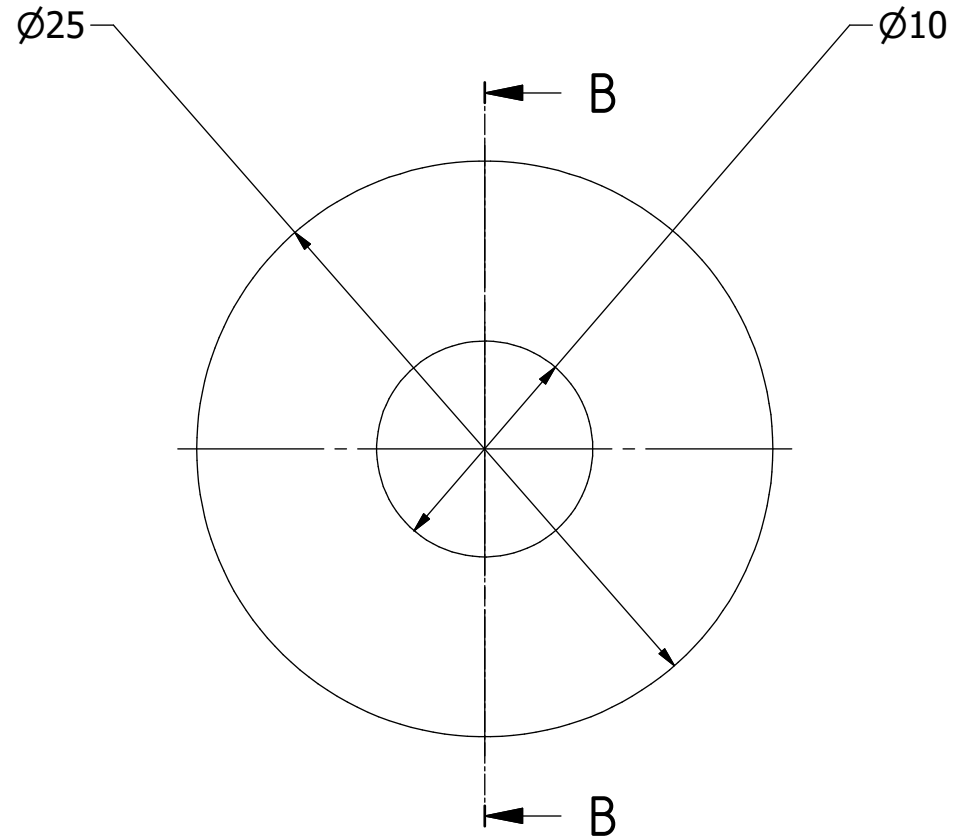


Hinweis: Alle einheiten in mm.

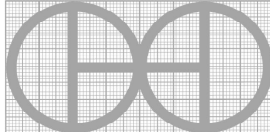
PROJEKT	ERSTELLT VON	GENEHMIGT VON	DATE	VERSION
Die Kolbenpumpe DTU	J. Rosciano	A. Morillo	17/06/2021	1.0
TEIL-NAME	DATEI-NAME			TEIL-CODE
Zugstange	1.4_Pull_Rod.ipt			1.4
ENTWICKELT VON	UMGESTALTET VON	DOK. TYP	WERKSTOFF	MENGE
		Part	PVC	1
University of Warwick, DTU OHO e.V.		LIZENZ	SCALE	SEITE
		CC-BY-SA 4.0	2/1	9 /23

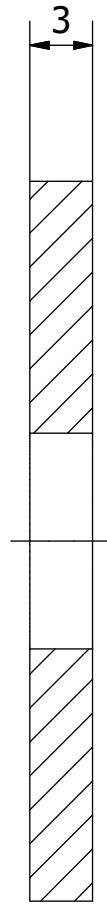


B-B (3 : 1)

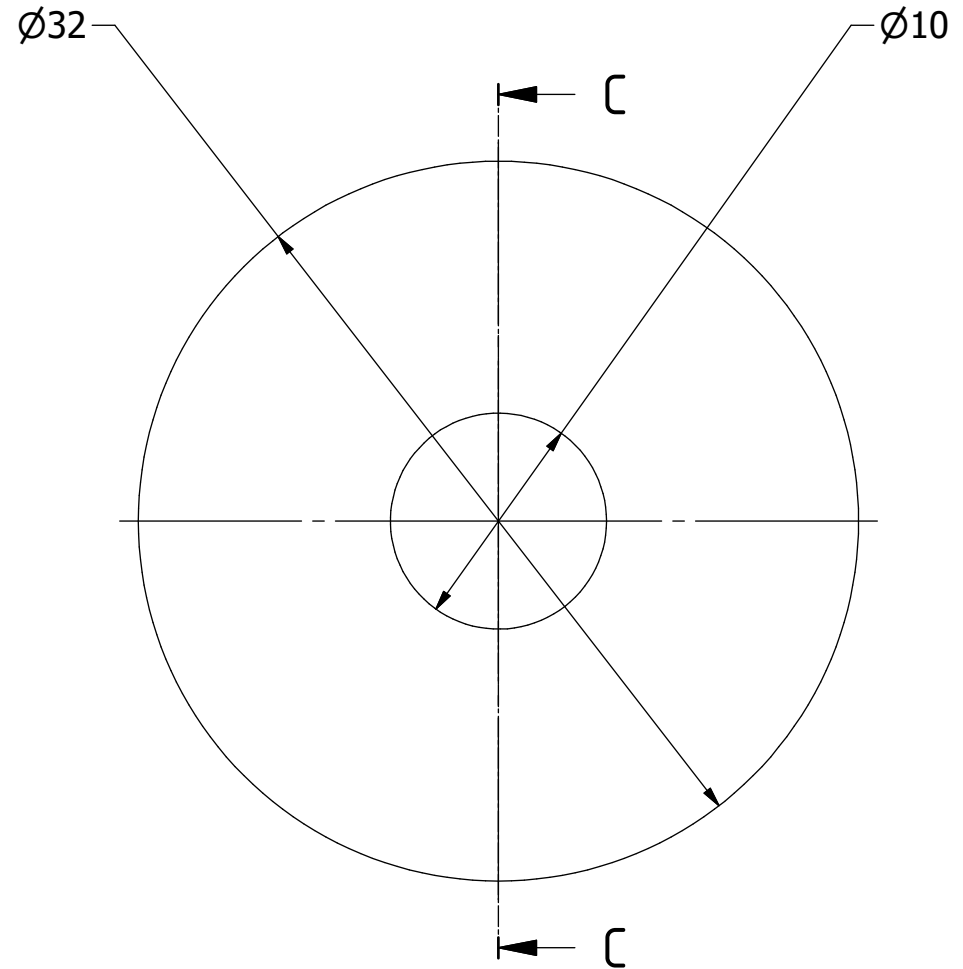


Hinweis: Alle einheiten in mm.

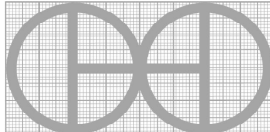
PROJEKT	ERSTELLT VON	GENEHMIGT VON	DATE	VERSION
Die Kolbenpumpe DTU	J. Rosciano	A. Morillo	17/06/2021	1.0
TEIL-NAME	DATEI-NAME			TEIL-CODE
Unterlegscheibe 1	1.6_Washer_1.ipt			1.6
ENTWICKELT VON	UMGESTALTET VON	DOK. TYP	WERKSTOFF	MENGE
		Part	PVC	1
University of Warwick, DTU OHO e.V.		LIZENZ	SCALE	SEITE
		CC-BY-SA 4.0	3/1	10 /23

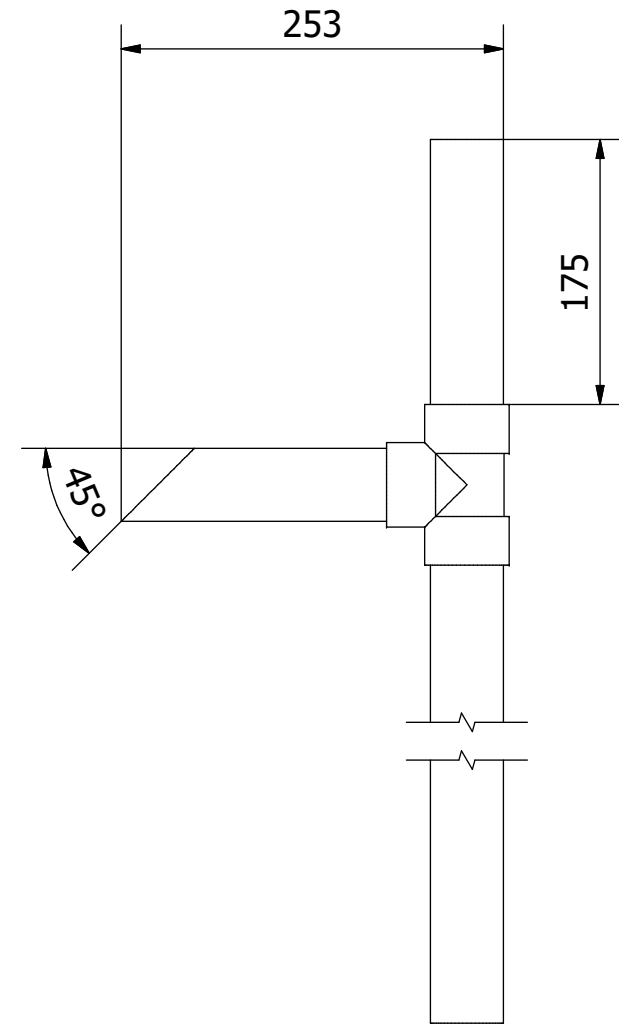
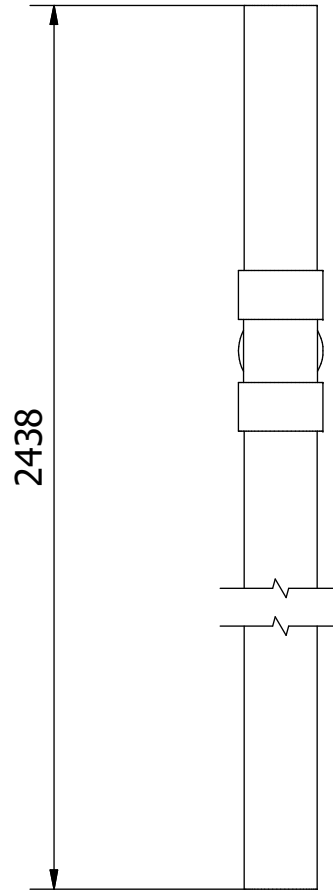
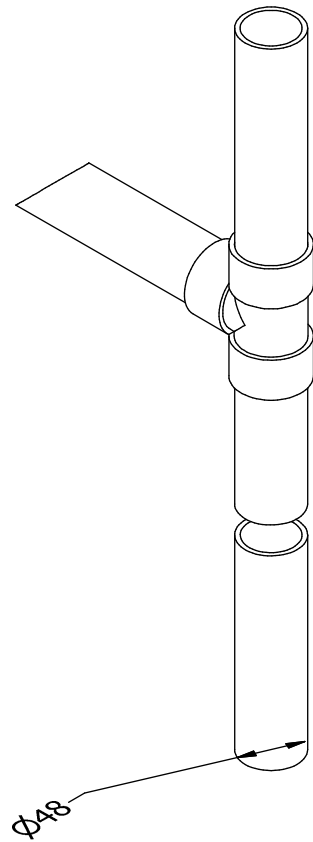


C-C (3 : 1)



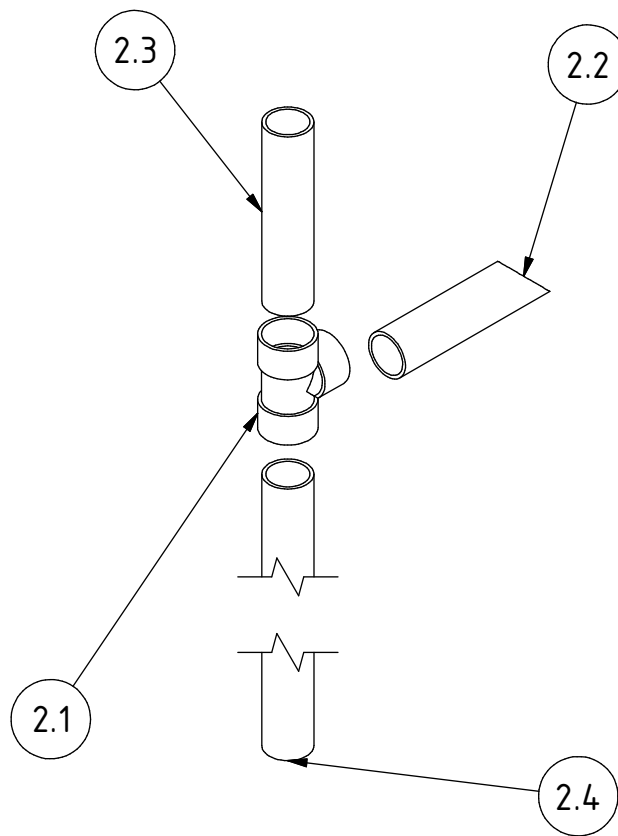
Hinweis: Alle einheiten in mm.

PROJEKT	ERSTELLT VON	GENEHMIGT VON	DATE	VERSION
Die Kolbenpumpe DTU	J. Rosciano	A. Morillo	17/06/2021	1.0
TEIL-NAME	DATEI-NAME			TEIL-CODE
Unterlegscheibe 2	1.8_Washer_2.ipt			1.8
ENTWICKELT VON	UMGESTALTET VON	DOK. TYP	WERKSTOFF	MENGE
		Part	PVC	1
University of Warwick, DTU OHO e.V.		LIZENZ	SCALE	SEITE
		CC-BY-SA 4.0	3/1	11 /23

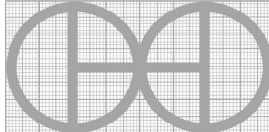


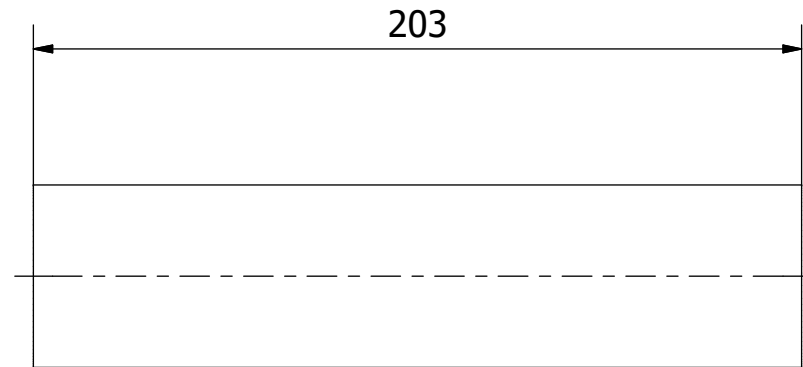
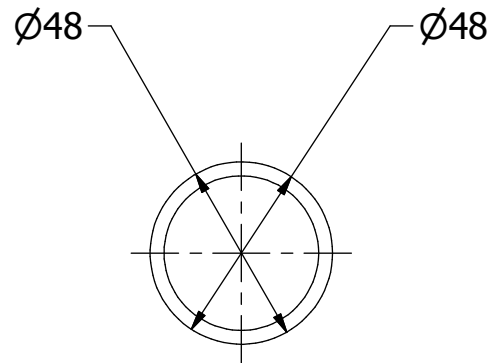
Hinweis: Alle einheiten in mm.

PROJEKT	ERSTELLT VON	GENEHMIGT VON	DATE	VERSION
Die Kolbenpumpe DTU	J. Rosciano	A. Morillo	17/06/2021	1.0
TEIL-NAME	DATEI-NAME			TEIL-CODE
Externe Montage	2.0_External_Assembly.iam			2.0
ENTWICKELT VON	UMGESTALTET VON	DOK. TYP	WERKSTOFF	MENGE
University of Warwick, DTU	OHO e.V.	Assembly		1
		LIZENZ	SCALE	SEITE
		CC-BY-SA 4.0	1/5	12 /23

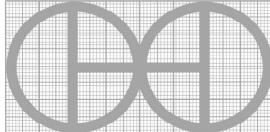


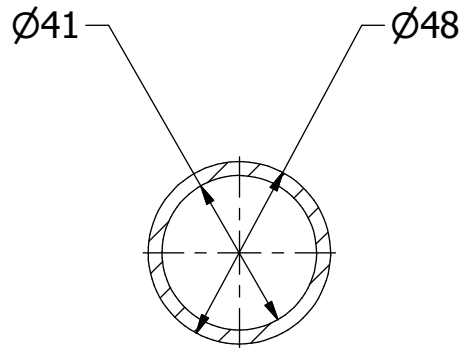
Hinweis: Alle einheiten in mm.

PROJEKT	ERSTELLT VON	GENEHMIGT VON	DATE	VERSION
Die Kolbenpumpe DTU	J. Rosciano	A. Morillo	17/06/2021	1.0
TEIL-NAME	DATEI-NAME			TEIL-CODE
Externe Montage	2.0_External_Assembly.iam			2.0
ENTWICKELT VON	UMGESTALTET VON	DOK. TYP	WERKSTOFF	MENGE
		Assembly		1
University of Warwick, DTU OHO e.V.		LIZENZ	SCALE	SEITE
		CC-BY-SA 4.0	1/7	13 /23

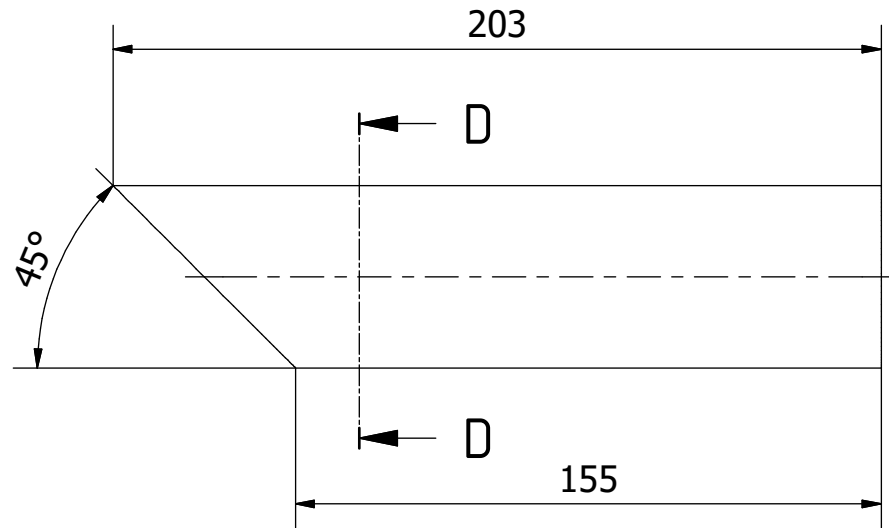


Hinweis: Alle einheiten in mm.


PROJEKT	ERSTELLT VON	GENEHMIGT VON	DATE	VERSION
Die Kolbenpumpe DTU	J. Rosciano	A. Morillo	17/06/2021	1.0
TEIL-NAME	DATEI-NAME			TEIL-CODE
Oberes Rohr	2.1_Top_Tube.ipt			2.1
ENTWICKELT VON	UMGESTALTET VON	DOK. TYP	WERKSTOFF	MENGE
		Part	PVC	1
University of Warwick, DTU OHO e.V.		LIZENZ	SCALE	SEITE
		CC-BY-SA 4.0	2/1	14 /23

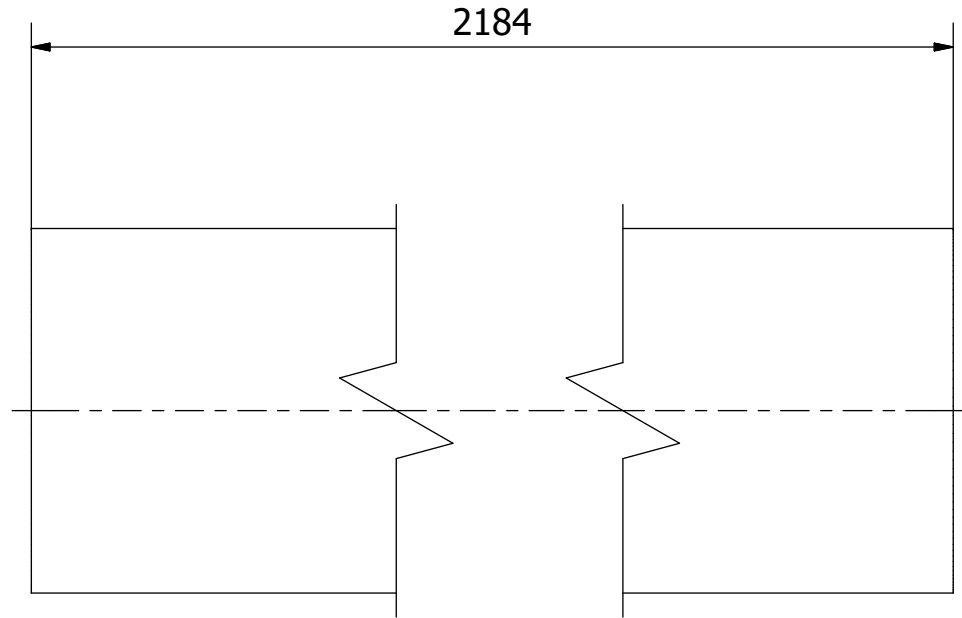
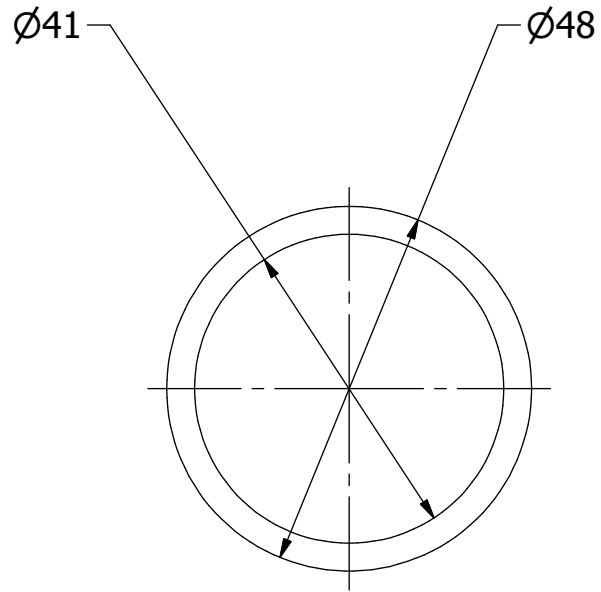


D-D (1 : 2)

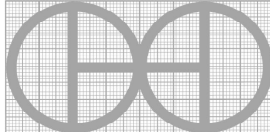


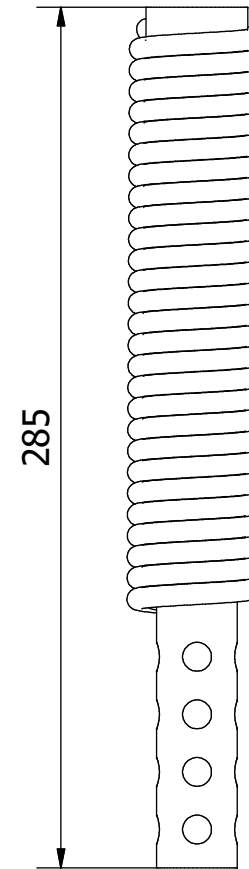
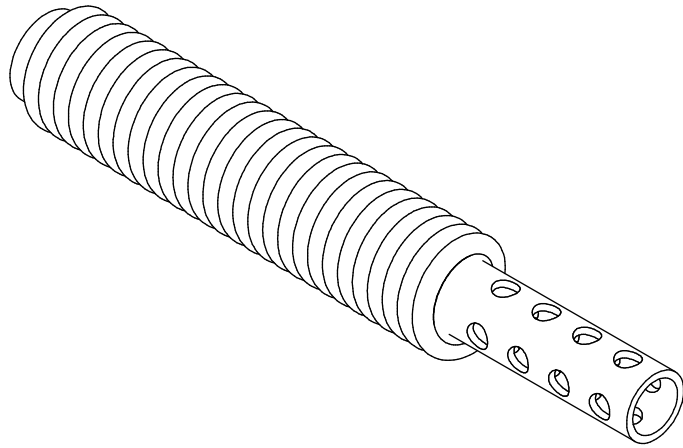
Hinweis: Alle einheiten in mm.

PROJEKT	ERSTELLT VON	GENEHMIGT VON	DATE	VERSION
Die Kolbenpumpe DTU	J. Rosciano	A. Morillo	17/06/2021	1.0
TEIL-NAME	DATEI-NAME			TEIL-CODE
Auslass	2.3_Outlet.ipt			2.3
ENTWICKELT VON	UMGESTALTET VON	DOK. TYP	WERKSTOFF	MENGE
		Part	PVC	1
University of Warwick, DTU OHO e.V.		LIZENZ	SCALE	SEITE
		CC-BY-SA 4.0	1/2	15 /23

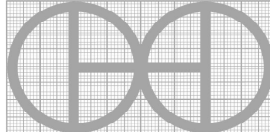


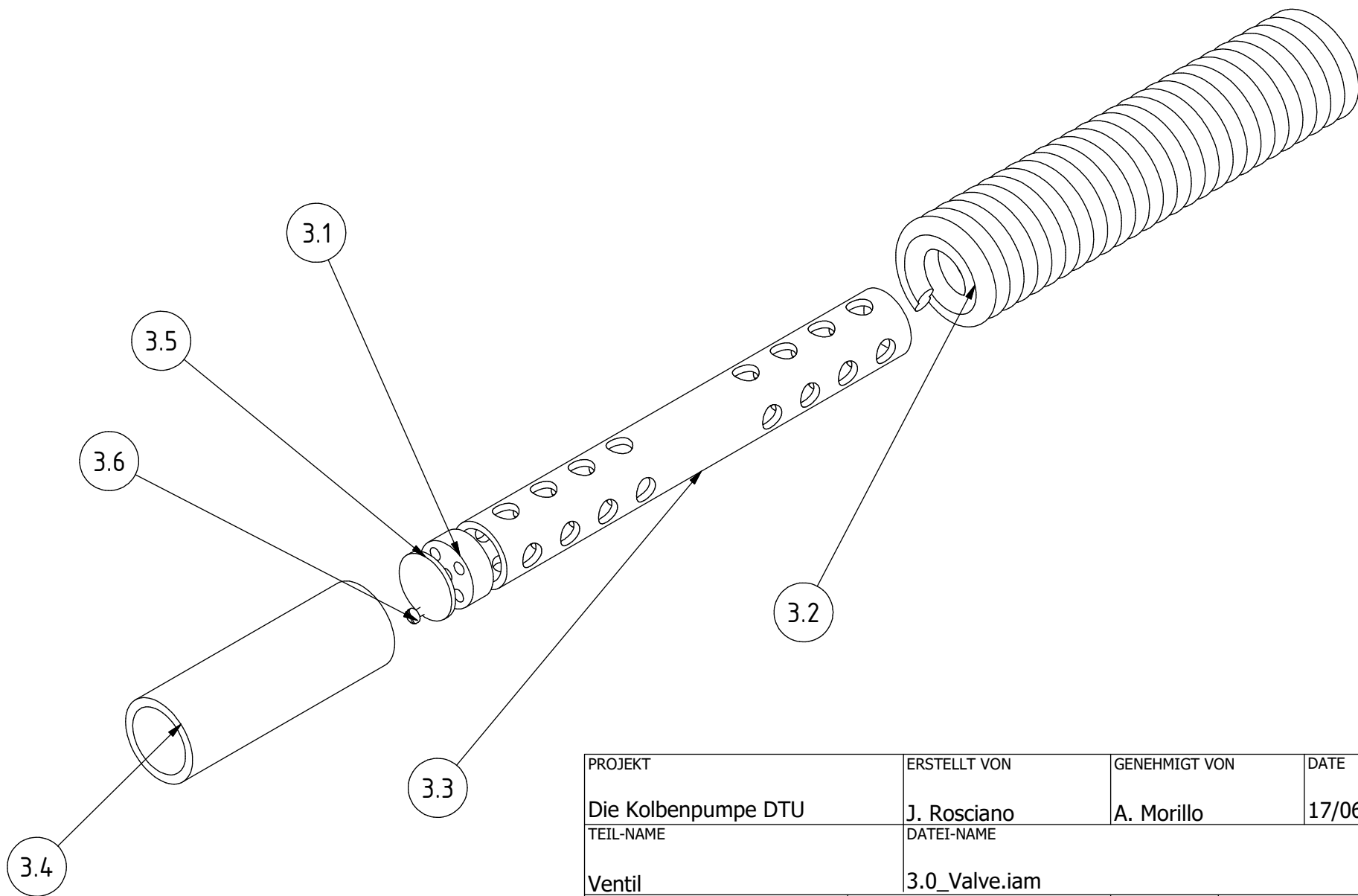
Hinweis: Alle einheiten in mm.

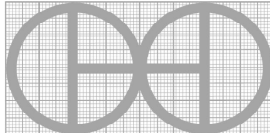
PROJEKT	ERSTELLT VON	GENEHMIGT VON	DATE	VERSION
Die Kolbenpumpe DTU	J. Rosciano	A. Morillo	17/06/2021	1.0
TEIL-NAME	DATEI-NAME			TEIL-CODE
Steigende Hauptleitung	2.4_Rising_Main.ipt			2.4
ENTWICKELT VON	UMGESTALTET VON	DOK. TYP	WERKSTOFF	MENGE
		Part	PVC	1
University of Warwick, DTU OHO e.V.		LIZENZ	SCALE	SEITE
		CC-BY-SA 4.0	1/1	16 /23

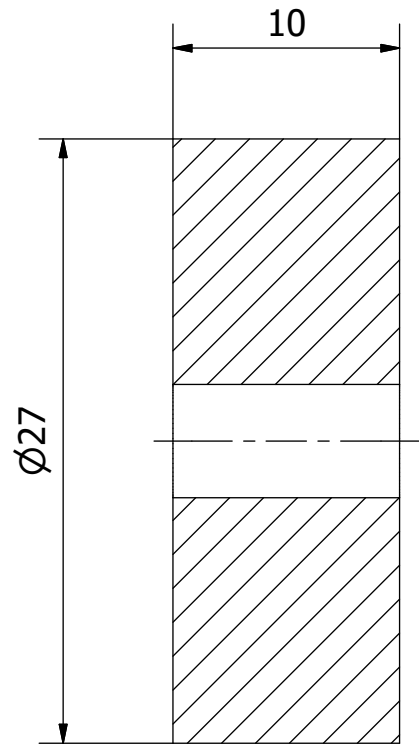


Hinweis: Alle einheiten in mm.

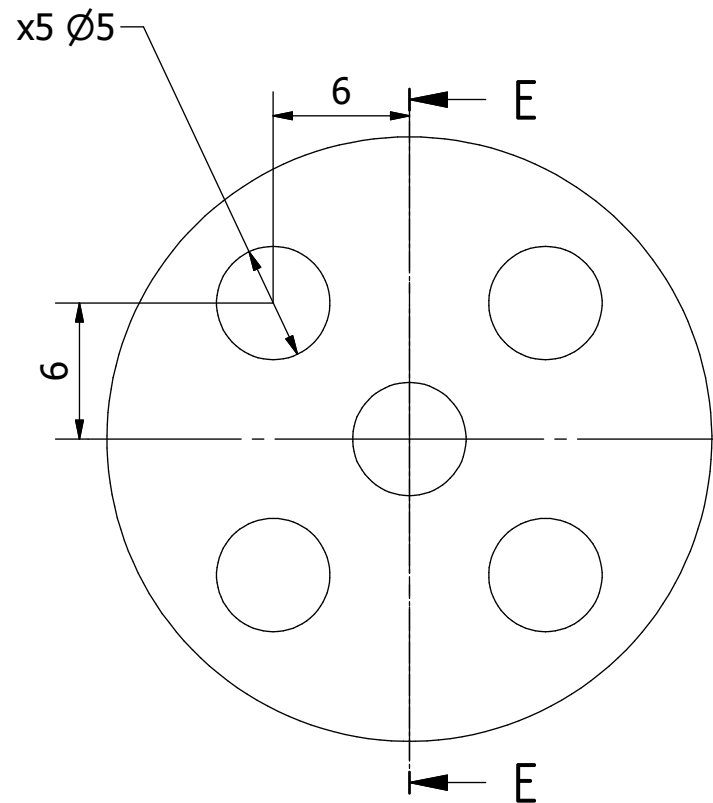
PROJEKT	ERSTELLT VON	GENEHMIGT VON	DATE	VERSION
Die Kolbenpumpe DTU	J. Rosciano	A. Morillo	17/06/2021	1.0
TEIL-NAME	DATEI-NAME			TEIL-CODE
Ventil	3.0_Valve.iam			3.0
ENTWICKELT VON	UMGESTALTET VON	DOK. TYP	WERKSTOFF	MENGE
		Assembly		1
University of Warwick, DTU OHO e.V.		LIZENZ	SCALE	SEITE
		CC-BY-SA 4.0	1/2	17 /23




PROJEKT	ERSTELLT VON	GENEHMIGT VON	DATE	VERSION
Die Kolbenpumpe DTU	J. Rosciano	A. Morillo	17/06/2021	1.0
TEIL-NAME	DATEI-NAME			TEIL-CODE
Ventil	3.0_Valve.iam			3.0
ENTWICKELT VON	UMGESTALTET VON	DOK. TYP	WERKSTOFF	MENGE
		Assembly		1
University of Warwick, DTU OHO e.V.		LIZENZ	SCALE	SEITE
		CC-BY-SA 4.0	1/3	18 /23

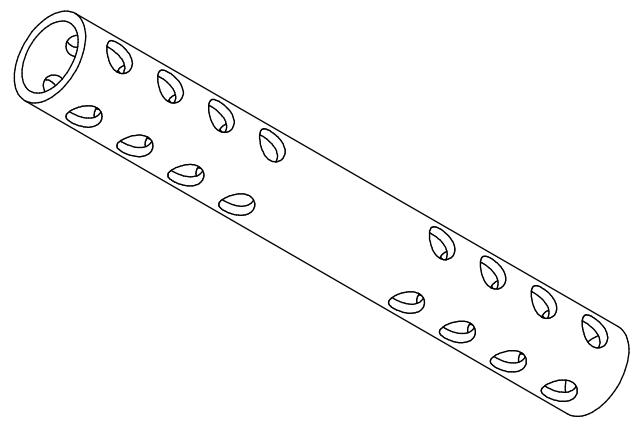
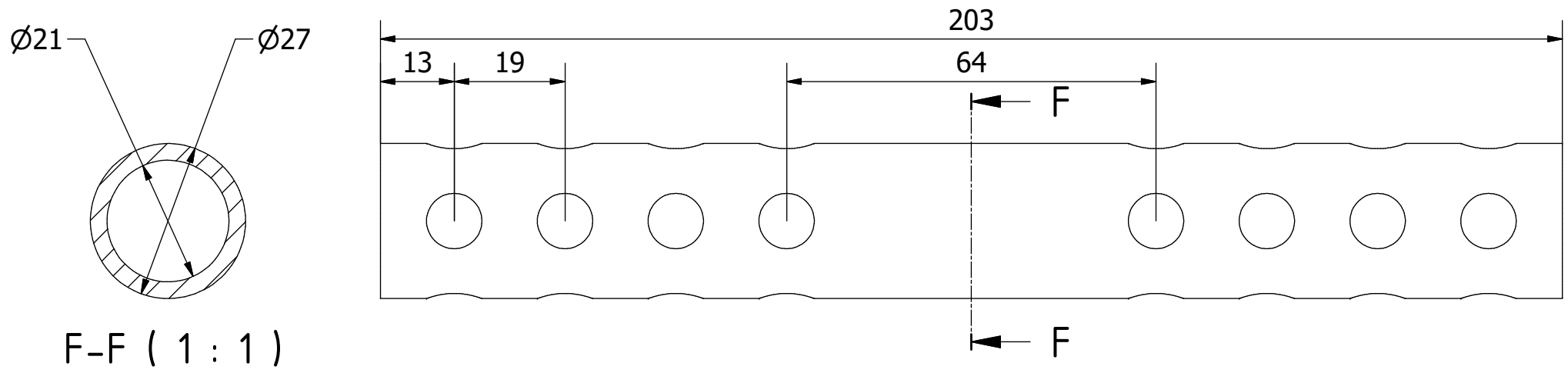


E-E (3/1)




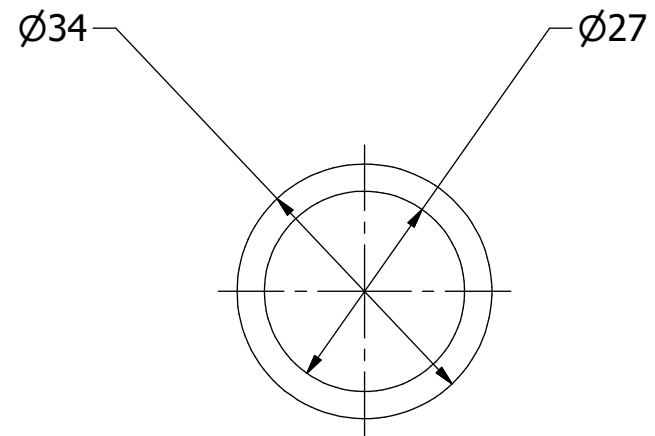
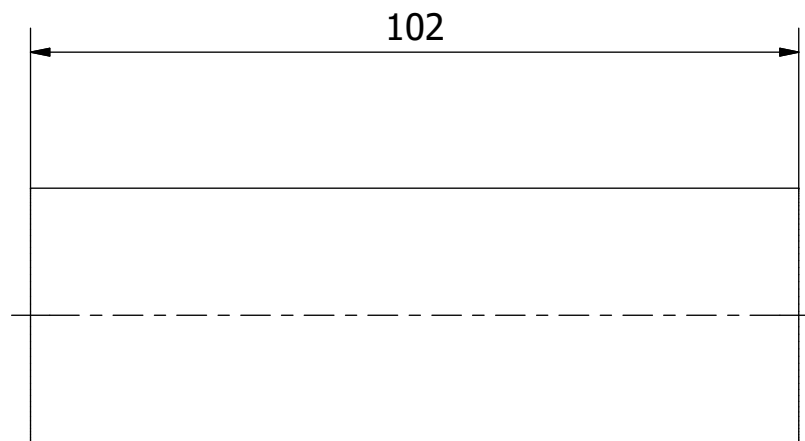
Hinweis: Alle einheiten in mm.

PROJEKT	ERSTELLT VON	GENEHMIGT VON	DATE	VERSION
Die Kolbenpumpe DTU	J. Rosciano	A. Morillo	17/06/2021	1.0
TEIL-NAME	DATEI-NAME			TEIL-CODE
Holzstück	3.1_Piece_Of_Wood.ipt			3.1
ENTWICKELT VON	UMGESTALTET VON	DOK. TYP	WERKSTOFF	MENGE
		Part	Hartholz	1
University of Warwick, DTU OHO e.V.		LIZENZ	SCALE	SEITE
		CC-BY-SA 4.0	1/1	19 /23




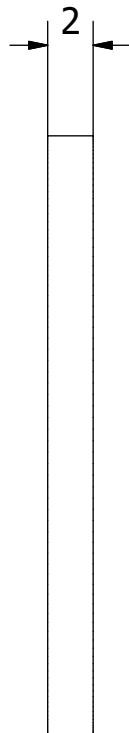
Hinweis: Alle einheiten in mm.

PROJEKT	ERSTELLT VON	GENEHMIGT VON	DATE	VERSION
Die Kolbenpumpe DTU	J. Rosciano	A. Morillo	17/06/2021	1.0
TEIL-NAME	DATEI-NAME			TEIL-CODE
Geschmiedeter Schlauch	3.3_Peforated_Tube.ipt			3.3
ENTWICKELT VON	UMGESTALTET VON	DOK. TYP	WERKSTOFF	MENGE
		Part	PVC	1
University of Warwick, DTU OHO e.V.		LIZENZ	SCALE	SEITE
		CC-BY-SA 4.0	1/1	20 /23

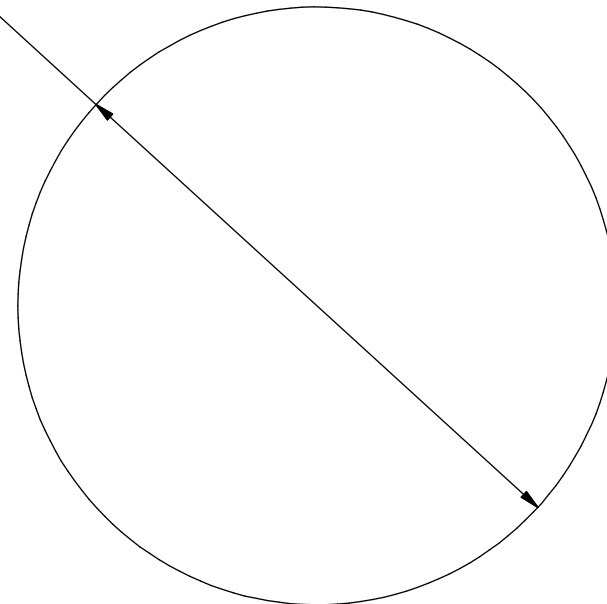


Hinweis: Alle einheiten in mm.

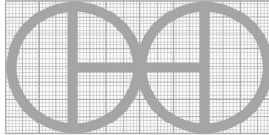
PROJEKT	ERSTELLT VON	GENEHMIGT VON	DATE	VERSION
Die Kolbenpumpe DTU	J. Rosciano	A. Morillo	17/06/2021	1.0
TEIL-NAME	DATEI-NAME			TEIL-CODE
Fahrradschlauch	3.4_Bicycle_Tube.ipt			3.4
ENTWICKELT VON	UMGESTALTET VON	DOK. TYP	WERKSTOFF	MENGE
		Part	ASTM A36	1
University of Warwick, DTU OHO e.V.		LIZENZ	SCALE	SEITE
		CC-BY-SA 4.0	1/1	21 /23

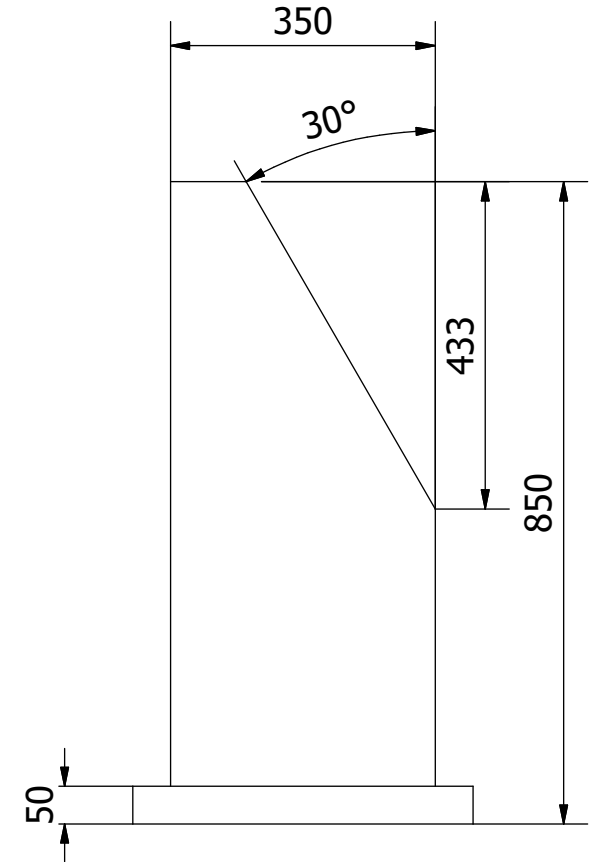
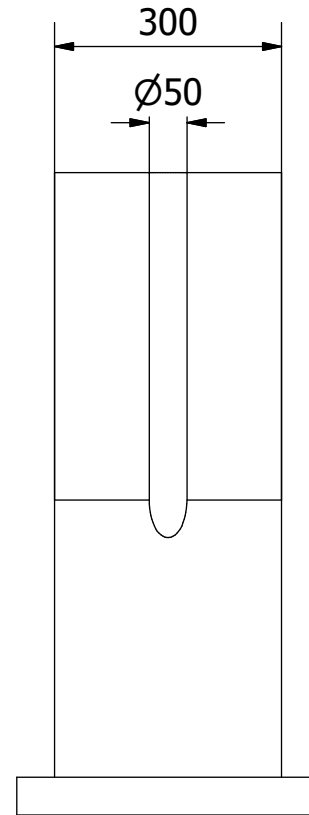
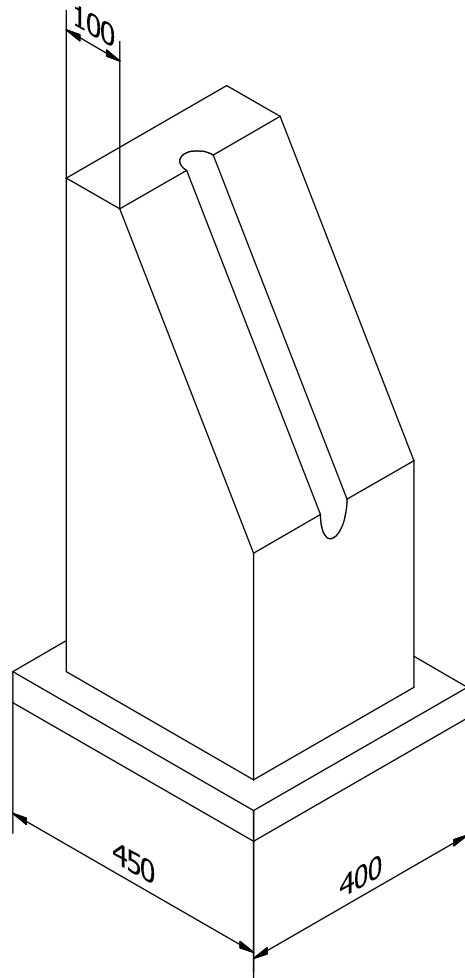


Ø26




Hinweis: Alle einheiten in mm.

PROJEKT	ERSTELLT VON	GENEHMIGT VON	DATE	VERSION
Die Kolbenpumpe DTU	J. Rosciano	A. Morillo	17/06/2021	1.0
TEIL-NAME	DATEI-NAME			TEIL-CODE
Gummi	3.5_Rubber.ipt			3.5
ENTWICKELT VON	UMGESTALTET VON	DOK. TYP	WERKSTOFF	MENGE
		Part	Gummi	1
University of Warwick, DTU OHO e.V.		LIZENZ	SCALE	SEITE
		CC-BY-SA 4.0	3/1	22 /23



Hinweis: Alle einheiten in mm.

PROJEKT	ERSTELLT VON	GENEHMIGT VON	DATE	VERSION
Die Kolbenpumpe DTU	J. Rosciano	A. Morillo	17/06/2021	1.0
TEIL-NAME	DATEI-NAME			TEIL-CODE
Betonstütze	4.0_Concrete_Support.ipt			4.0
ENTWICKELT VON	UMGESTALTET VON	DOK. TYP	WERKSTOFF	MENGE
		Part	Beton	1
University of Warwick, DTU OHO e.V.		LIZENZ	SCALE	SEITE
		CC-BY-SA 4.0	1/10	23 /23