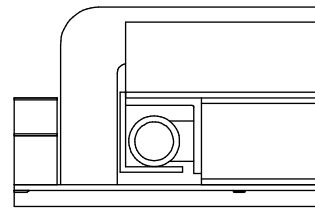
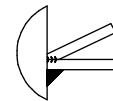


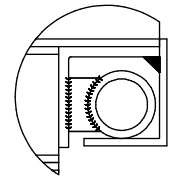
A (1 : 4)




C (1 : 3)

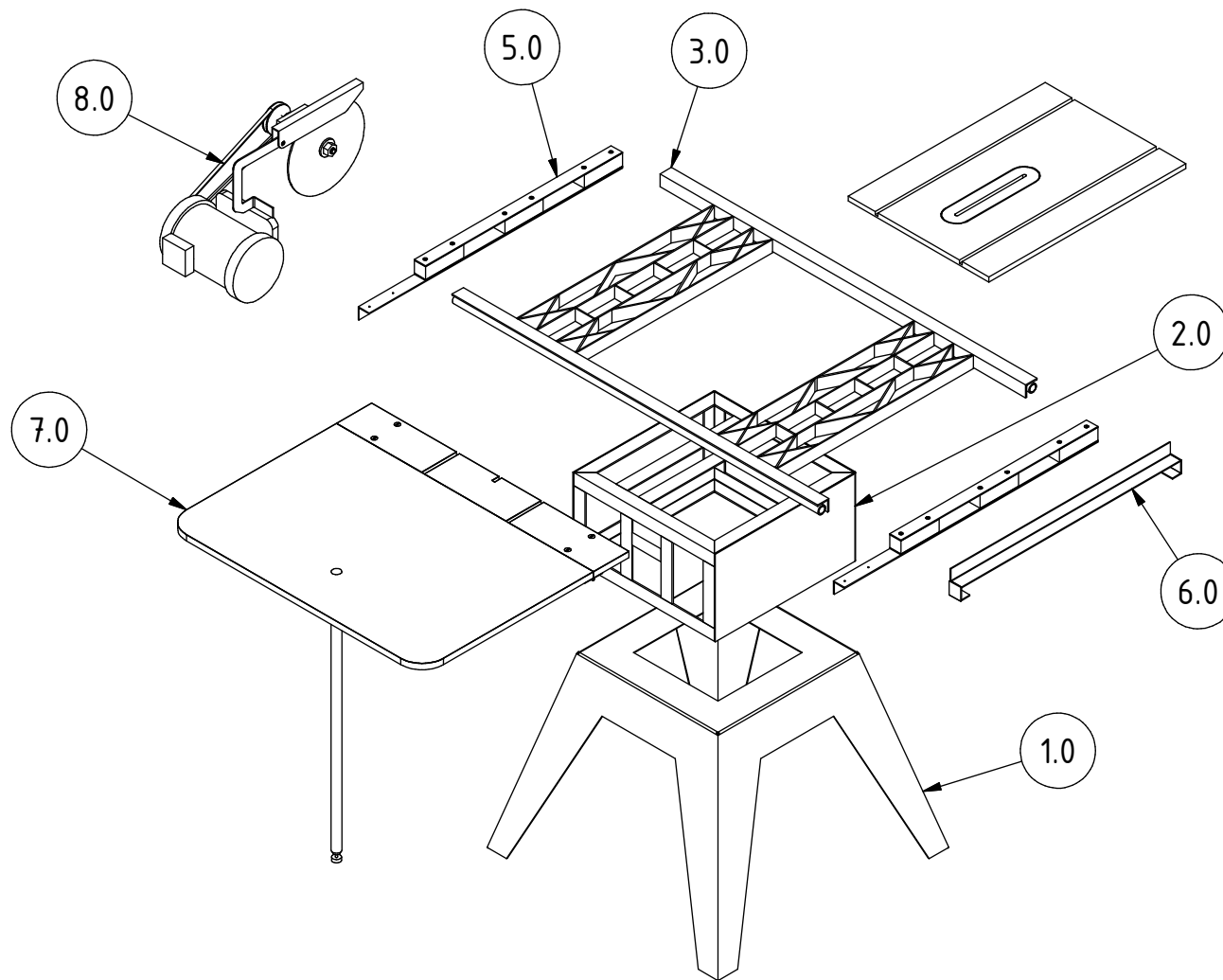



B (1 : 3)



Nota: todas las medidas estan en mm.


PROYECTO	CREADO POR	APROBADO POR	FECHA	VERSIÓN
Sierra de mesa circular	J. Zeron	A. Morillo	14/08/2021	1.0
NOMBRE DE PIEZA	NOMBRE DE ARCHIVO			CÓDIGO
Vistas 3D	wpo_cts_circular-table-saw.iam			A1
REDISEÑADO POR	TIPO DOC.	MATERIAL	CANTIDAD	
 OPEN HARDWARE OBSERVATORY Free Blueprints for Sustainable Development	Assembly			
	LICENCIA	ESCALA	HOJA	
OHO e.V.	CC-BY-SA 4.0	1:18	1 /37	



PROYECTO	CREADO POR	APROBADO POR	FECHA	VERSIÓN
Sierra de mesa circular	J. Zeron	A. Morillo	14/08/2021	1.0
NOMBRE DE PIEZA	NOMBRE DE ARCHIVO			CÓDIGO
Despiece en 3D	wpo_cts_circular-table-saw.ipn			A2
REDISEÑADO POR	TIPO DOC.	MATERIAL	CANTIDAD	
 OPEN HARDWARE OBSERVATORY Free Blueprints for Sustainable Development	Assembly			
	LICENCIA	ESCALA	HOJA	
OHO e.V.	CC-BY-SA 4.0	1:20	2 /37	


Parts list

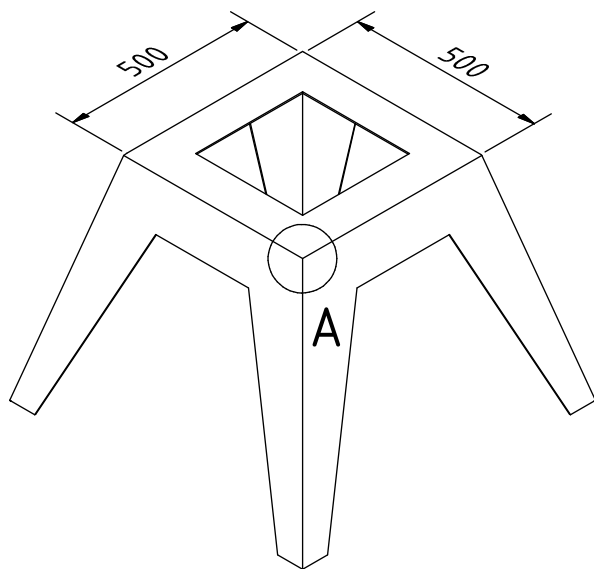
POS	CANT	NOMBRE DE PIEZA	NOMBRE DE ARCHIVO	TIPO PZA	ESPECIFICACIONES	HOJA
A1	-	Vistas 3D	wpo_cts_circular-table-saw.iam	-	-	1
A2	-	Despiece en 3D	wpo_cts_circular-table-saw.ipn	-	-	2
B1	-	Lista de piezas	wpo_cts_circular-table-saw.csv	-	-	3-4
1.0	-	Base	Base.ipn	-	-	5
1.1	4	Lamina de base A	Sheet base A.ipt	Production	Acero C45 lamina 3mm	6
1.2	1	Lamina de base A	Sheet base A.ipt	Production	Acero C45 lamina 3mm	7
2.0	-	Caja de husillo	Spindle box.ipn	-	-	8
2.1	8	Angulo A	Angle A.ipt	Production	Acero A36 angulo 40x40x4mm	9
2.2	4	Angulo B	-	Production	Acero A36 angulo 40x40x4x190mm	-
2.3	2	Angulo C	Angle C.ipt	Production	Acero A36 angulo 40x40x4mm	10
2.4	1	Angulo D	Angle D.ipt	Production	Acero A36 angulo 40x40x4mm	11
2.5	2	Pletina superior	-	Production	Acero A36 pletina 40x4x420mm	-
2.6	1	Covertor	Cover.ipt	Production	Acero C45 lamina 3mm	12
3.0	-	Alas de extension	Extension wind.ipn	-	-	13
3.1	2	Marco	-	Production	Acero A36 angulo 40x40x4x1300mm	-
3.2	6	Tubo corto	Cute tube.ipt	Production	DIN 10210-2_21.3x2.3mm tubo de hierro negro	14
3.3	2	Tubo largo	-	Production	DIN 10210-2_26.9x3.2mm tubo de hierro negro L:1300mm	-
3.4	8	Pletina A	-	Production	Acero A36 pletina 40x4x700mm	-
3.5	16	Pletina B	Plate B.ipt	Production	Acero A36 pletina 40x4mm	15
3.6	8	Pletina C	Plate C.ipt	Production	Acero A36 pletina 40x4mm	16
3.7	8	Pletina D	-	Production	Acero A36 pletina 40x4x66mm	-
4.0	-	Cama	Bed.ipn	-	-	17
4.1	1	Disidente	Splitter.ipt	Production	Aluminio 15mm	18
4.2	1	Tapa de disco	Disc cap.ipt	Production	Aluminio 10mm	19
5.0	-	Barra de montaje	Mounting bar.ipn	-	-	20
5.1	2	Angulo	Angle.ipt	Production	Acero A36 angulo 40x40x4mm	21
5.2	2	Bloque espaciador	Spacer block.ipt	Production	Madera dura 3mm	22
5.3	6	Bloque de relleno	Filler block.ipt	Production	Madera dura 40x40x136mm	23
5.4	2	Pletina	Plate.ipt	Production	Acero A36 pletina 40x3mm	24
5.5	12	Tornillo A	-	Standard	ISO 4014 M6x55mm	-

PROYECTO	CREADO POR	APROBADO POR	FECHA	VERSIÓN
Sierra de mesa circular	J. Zeron	A. Morillo	14/08/2021	1.0
NOMBRE DE PIEZA	NOMBRE DE ARCHIVO			CÓDIGO
Lista de piezas	wpo_cts_circular-table-saw.csv			B1
REDISEÑADO POR	TIPO DOC.	MATERIAL		CANTIDAD
 OPEN HARDWARE OBSERVATORY Free Blueprints for Sustainable Development	Parts list			-
	LICENCIA	ESCALA	HOJA	
OHO e.V.	CC-BY-SA 4.0			3 /37

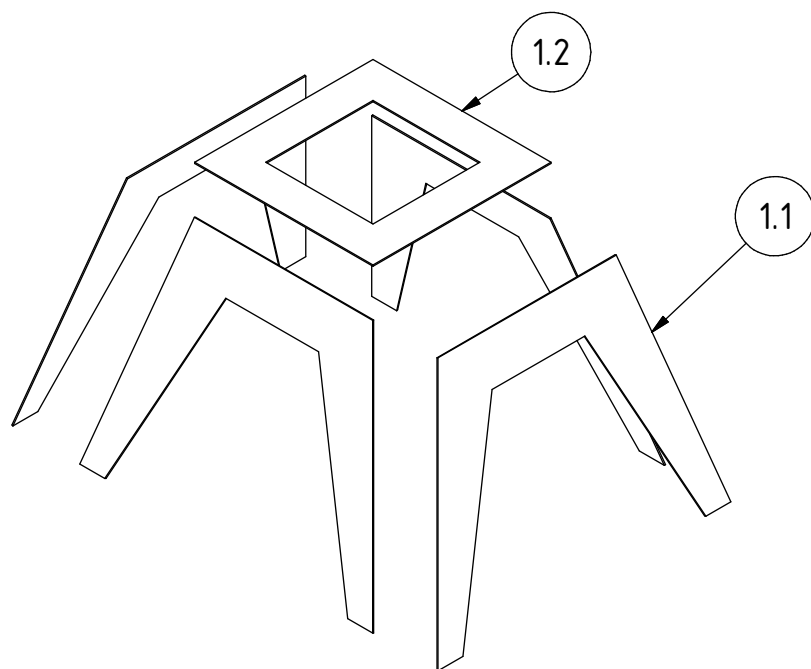
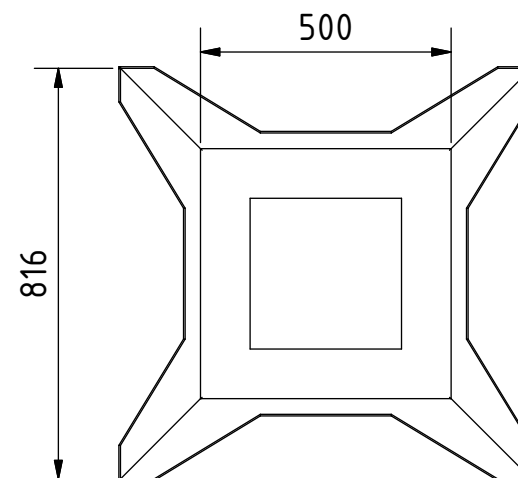
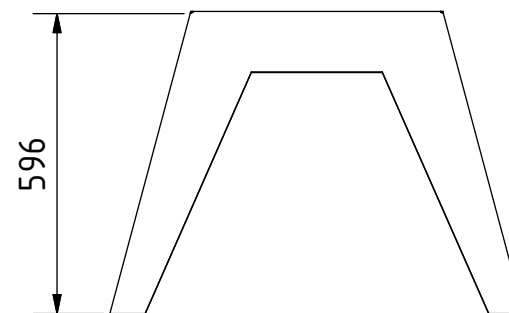
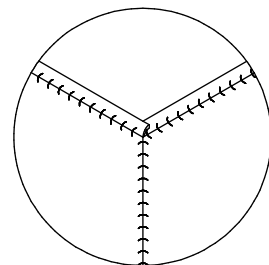
Parts list

POS	CANT	NOMBRE DE PIEZA	NOMBRE DE ARCHIVO	TIPO PZA	ESPECIFICACIONES	HOJA
6.0	-	Guia	Fence.ipn	-	-	25
6.1	1	Angulo de guia A	-	Production	Acero A36 angulo 40x40x3x780mm	-
6.2	2	Angulo de guia B	-	Production	Acero A36 angulo 40x40x3x40mm	-
7.0	-	Mesa de extension	Extension table.ipn	-	-	26
7.1	1	Mesa	Extension table.ipt	Production	Contrachapado 20mm	27
7.2	1	Mesa fija	Fixed table.ipt	Production	Contrachapado 20mm	28
7.3	1	Bisagra	-	Buy	Bisagra continua acero inoxidable 50x910mm abatible 180	-
7.4	2	Bloque de montaje	Mounting block.ipt	Production	Madera dura 26mm	29
7.5	4	Tornillo B	-	Standard	ISO 4014 M10x50mm	-
7.6	1	Guia	Leg guide.ipt	Production	Madera dura 30mm	30
7.7	1	Pata	-	Production	Tubo de aluminio 1" L:838mm schedule 40	-
7.8	1	Adaptador	Adapter.ipt	Production	Acero C45 barra 20mm	31
7.9	1	Deslizamiento de suelo ajustable	-	Buy	Base de nailon negro 8x25mm	-
7.10	2	Laminado C	Laminate C.ipt	Production	Lamina de plastico HPL 1.2mm	32
7.11	4	Laminado D	Laminate D.ipt	Production	Lamina de plastico HPL 1.2mm	33
7.12	2	Laminado E	Laminate E.ipt	Production	Lamina de plastico HPL 1.2mm	34
7.13	3	Tornillo C	-	Standard	DIN 7046 M3x40mm	-
8.0	-	Componentes de sierra	Saw components.ipn	-	-	35
8.1	1	Motor	-	Buy	Leeson 2 HP, 3450 RPM, 115/230 V	-
8.2	1	Eje de sierra	-	Buy	Eje de sierra de mesa 206	-
8.3	1	Polea ranurada A	-	Buy	Polea ranurada, seccion 20mm, 84 mm	-
8.4	1	Polea ranurada B	-	Buy	Polea ranurada, seccion 20mm, 54 mm	-
8.5	1	Correa	-	Buy	Correa 12mm DIN 7721 longitud 946mm	-
8.6	1	Disco de corte	-	Buy	Hoja de sierra con punta de carburo 285mm	-
8.7	1	Brazo de protector	Riving knife.ipt	Production	Acero C45 pletina 30x3mm	36
8.8	1	Protector	Blade guard.ipt	Production	Acetato o policarbonato 3mm	37
8.9	1	Tornillo D	-	Standard	DIN 464 M6x30	-

PROYECTO	CREADO POR	APROBADO POR	FECHA	VERSIÓN
Sierra de mesa circular	J. Zeron	A. Morillo	14/08/2021	1.0
NOMBRE DE PIEZA	NOMBRE DE ARCHIVO			CÓDIGO
Lista de piezas	wpo_cts_circular-table-saw.csv			B1
REDISEÑADO POR	TIPO DOC.	MATERIAL		CANTIDAD
 OPEN HARDWARE OBSERVATORY Free Blueprints for Sustainable Development	Parts list			
	LICENCIA	ESCALA	HOJA	
OHO e.V.	CC-BY-SA 4.0			4 /37

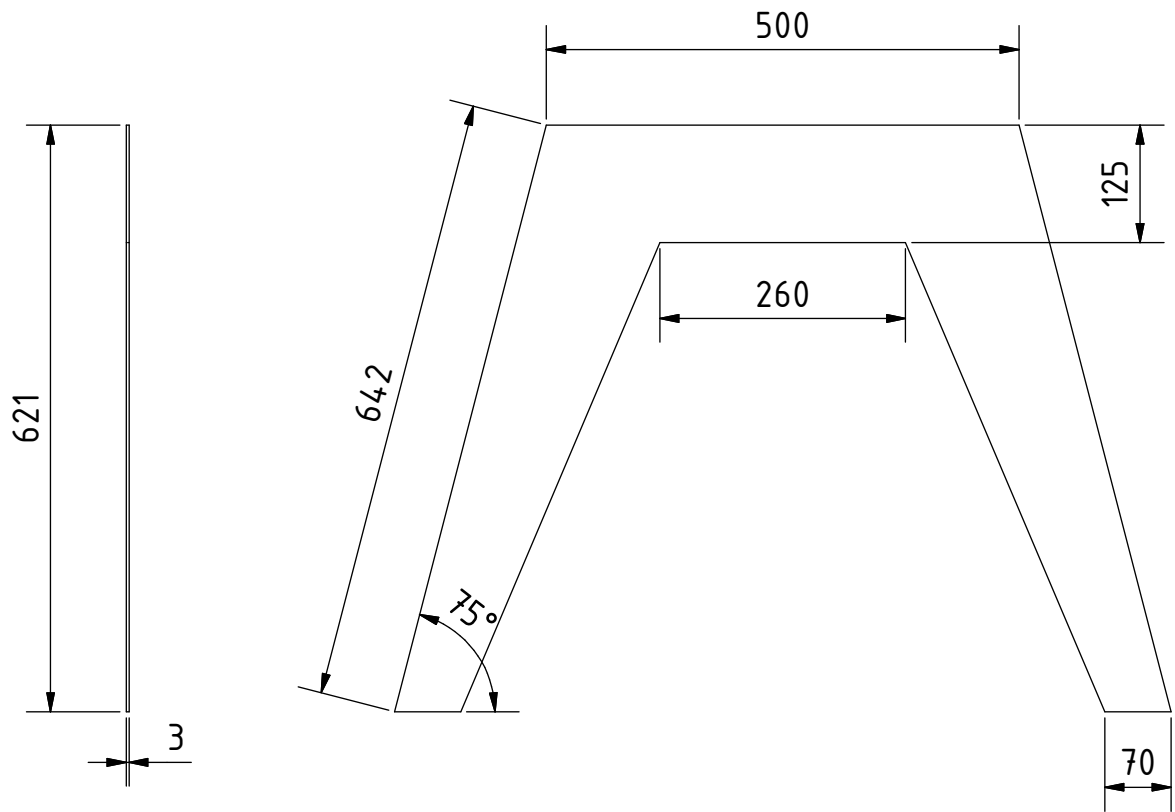
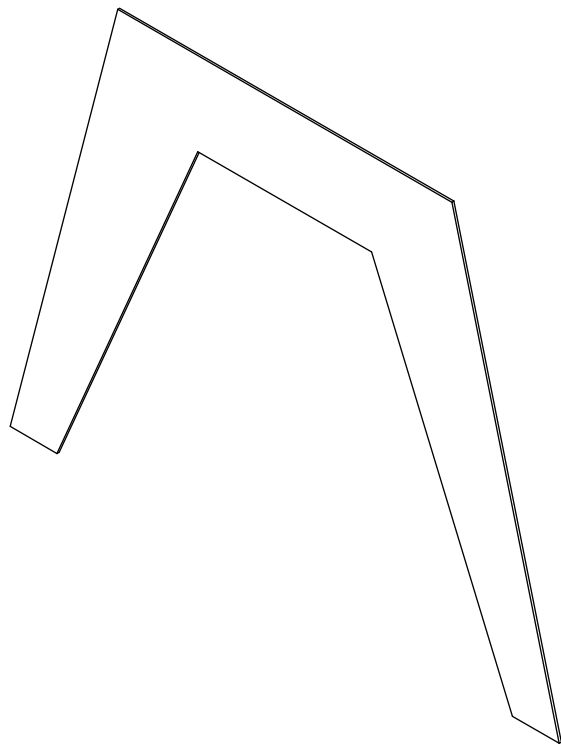


A (1 : 4)




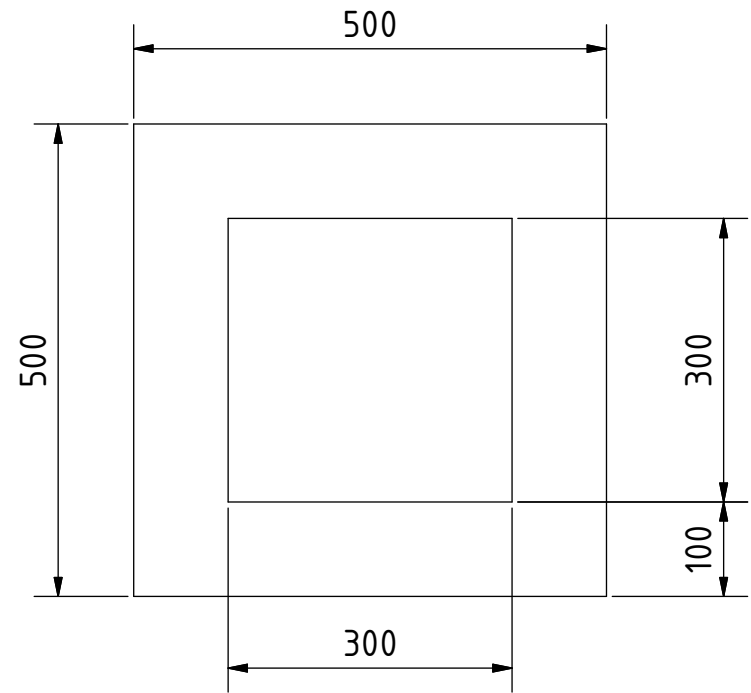
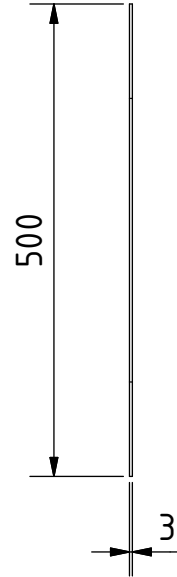
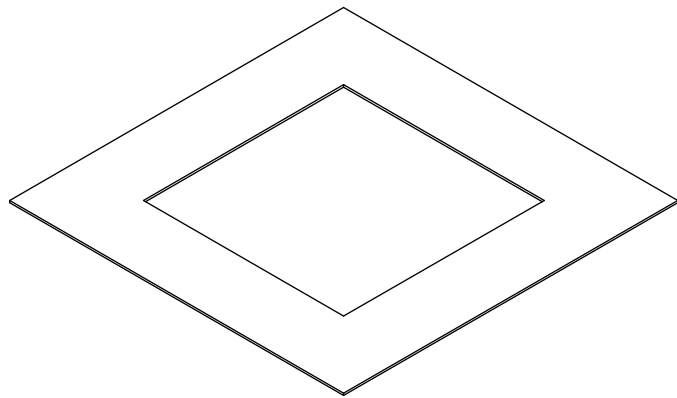
Nota: todas las medidas estan en mm.

PROYECTO	CREADO POR	APROBADO POR	FECHA	VERSIÓN
Sierra de mesa circular	J. Zeron	A. Morillo	14/08/2021	1.0
NOMBRE DE PIEZA	NOMBRE DE ARCHIVO			CÓDIGO
Base	Base.ipn			1.0
REDISEÑADO POR	TIPO DOC.	MATERIAL	CANTIDAD	
 OPEN HARDWARE OBSERVATORY Free Blueprints for Sustainable Development	Assembly			
	LICENCIA	ESCALA	HOJA	
OHO e.V.	CC-BY-SA 4.0	1:15	5 /37	




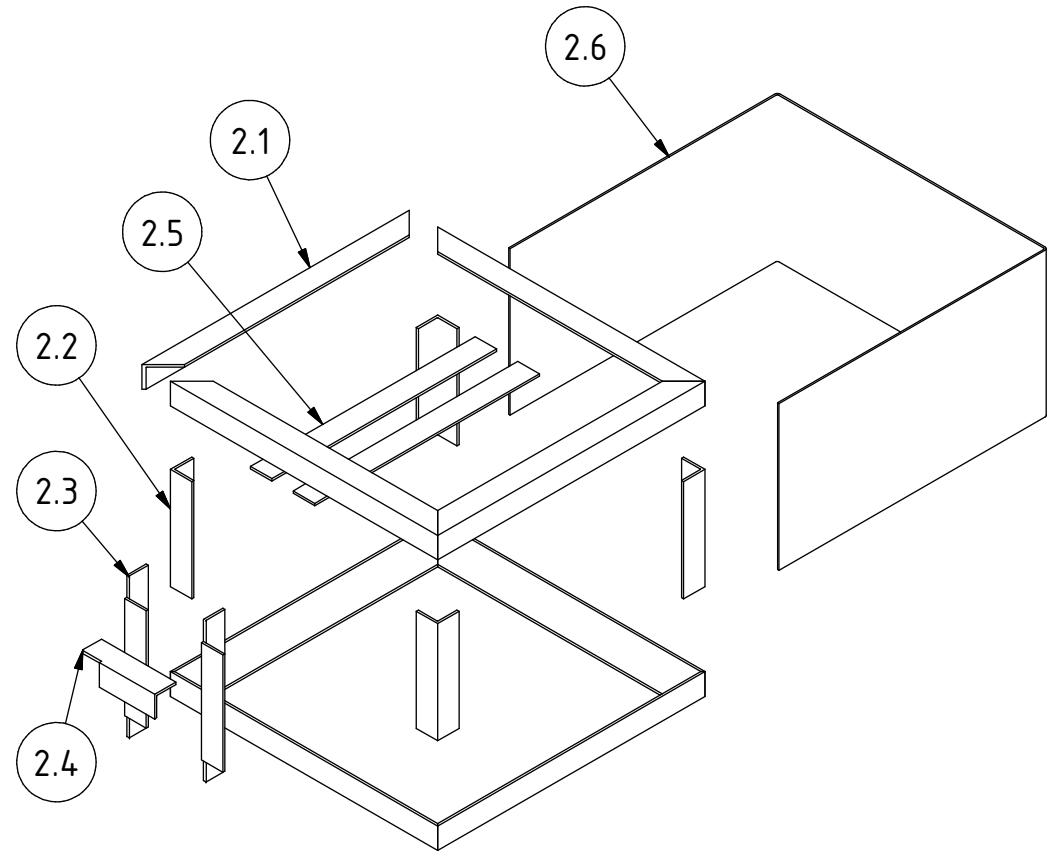
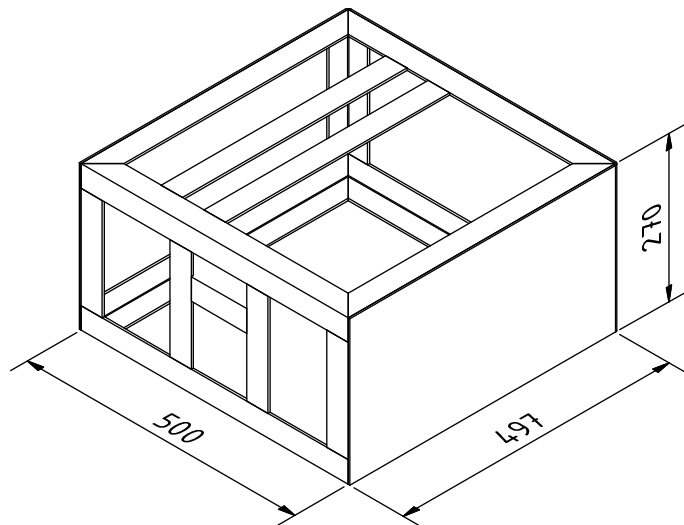
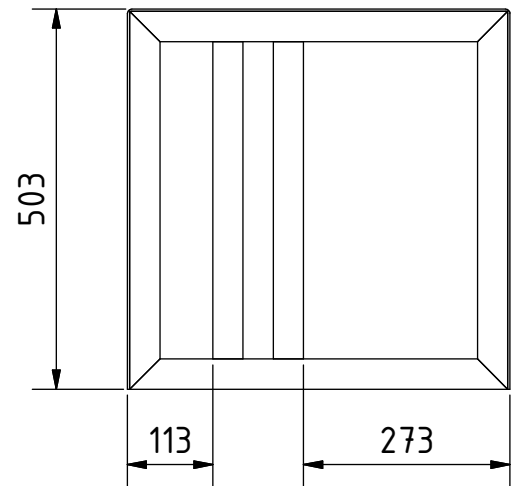
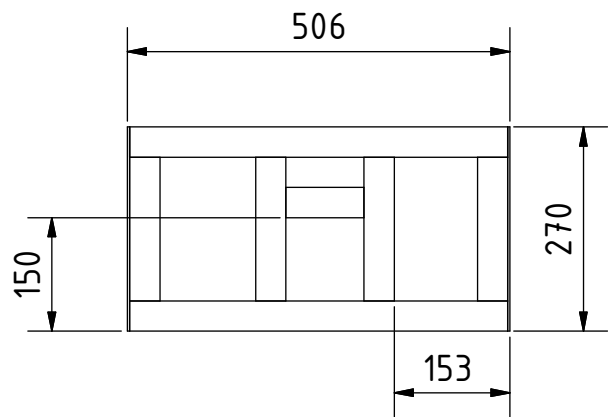
Nota: todas las medidas estan en mm.

PROYECTO	CREADO POR	APROBADO POR	FECHA	VERSIÓN
Sierra de mesa circular	J. Zeron	A. Morillo	14/08/2021	1.0
NOMBRE DE PIEZA	NOMBRE DE ARCHIVO			CÓDIGO
Lamina de base A	Sheet base A.ipt			1.1
REDISEÑADO POR	TIPO DOC.	MATERIAL	CANTIDAD	
 OPEN HARDWARE OBSERVATORY Free Blueprints for Sustainable Development	Part	Acero C45	4	
	LICENCIA	ESCALA	HOJA	
OHO e.V.	CC-BY-SA 4.0	1:8	6 /37	




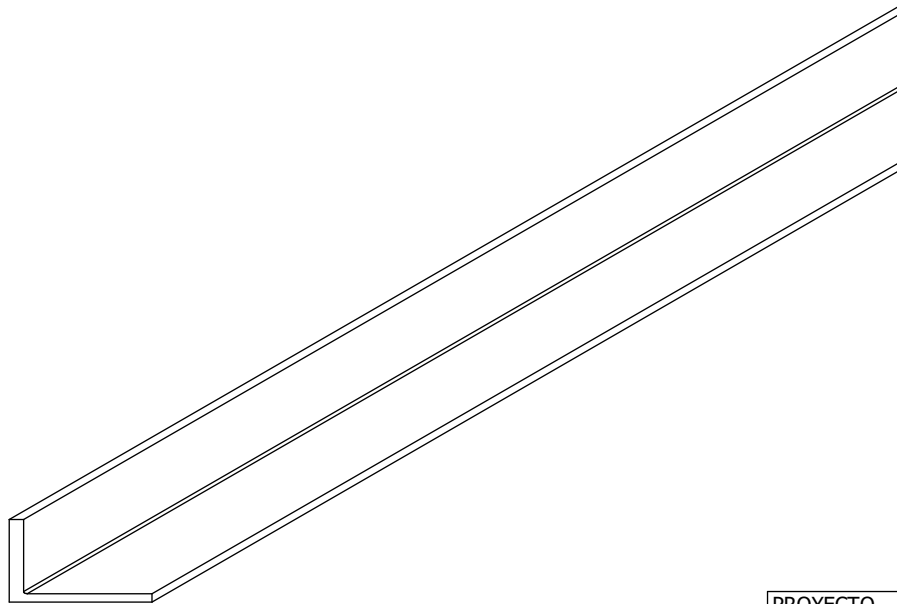
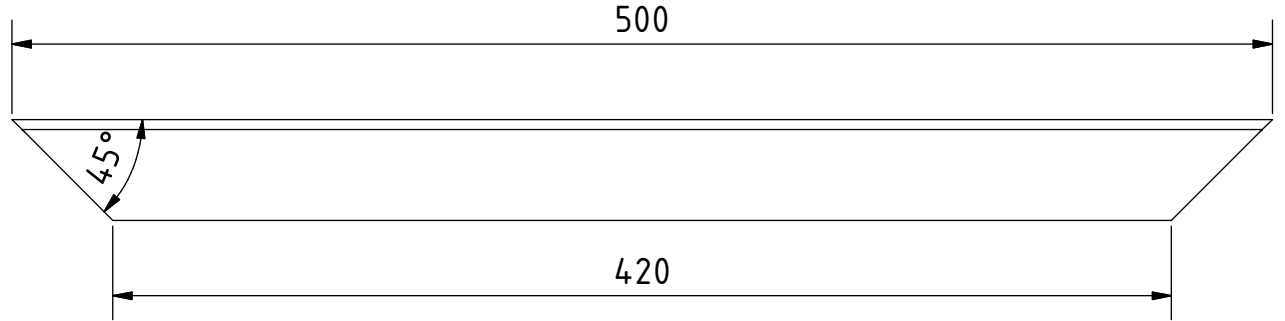
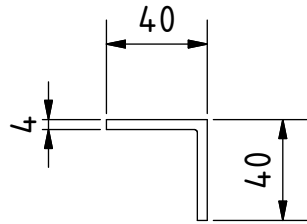
Nota: todas las medidas estan en mm.

PROYECTO	CREADO POR	APROBADO POR	FECHA	VERSIÓN
Sierra de mesa circular	J. Zeron	A. Morillo	14/08/2021	1.0
NOMBRE DE PIEZA	NOMBRE DE ARCHIVO			CÓDIGO
Lamina de base A	Sheet base A.ipt			1.2
REDISEÑADO POR	TIPO DOC.	MATERIAL	CANTIDAD	
 OPEN HARDWARE OBSERVATORY Free Blueprints for Sustainable Development	Part	Acero C45	1	
	LICENCIA	ESCALA	HOJA	
OHO e.V.	CC-BY-SA 4.0	1:8	7 /37	




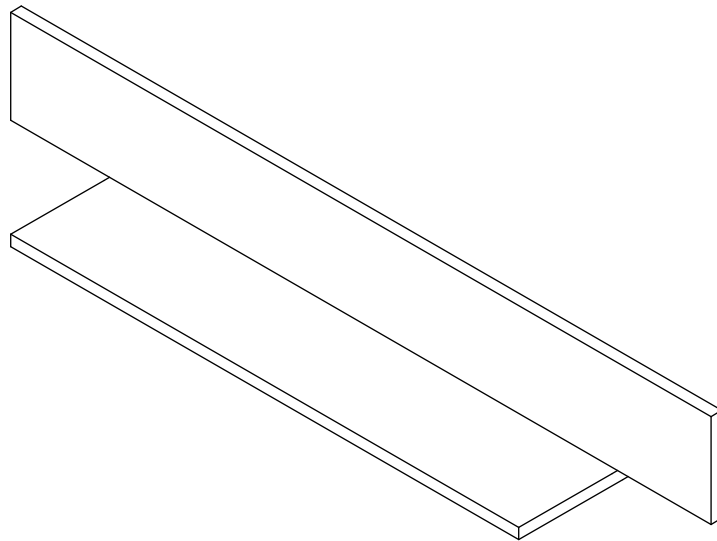
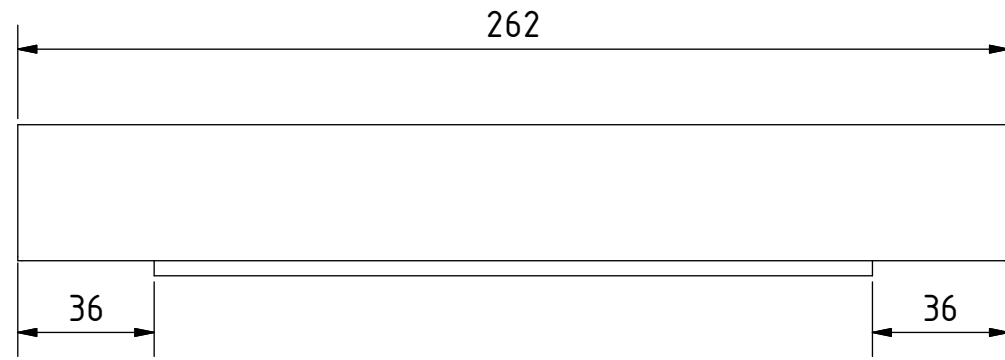
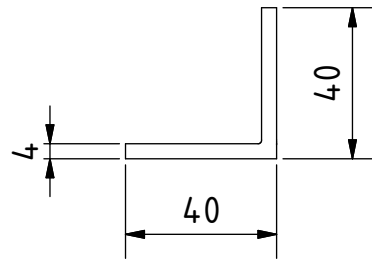
Todas las piezas van soldadas.
Nota: todas las medidas estan en mm.

PROYECTO	CREADO POR	APROBADO POR	FECHA	VERSIÓN
Sierra de mesa circular	J. Zeron	A. Morillo	14/08/2021	1.0
NOMBRE DE PIEZA	NOMBRE DE ARCHIVO			CÓDIGO
Caja de husillo	Spindle box.ipn			2.0
REDISEÑADO POR	TIPO DOC.	MATERIAL	CANTIDAD	
 OPEN HARDWARE OBSERVATORY Free Blueprints for Sustainable Development	Assembly			
	LICENCIA	ESCALA	HOJA	
OHO e.V.	CC-BY-SA 4.0	1:10	8 /37	



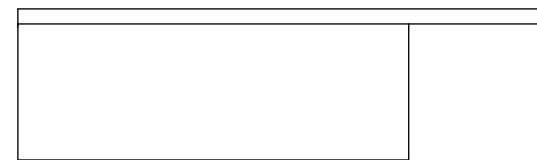
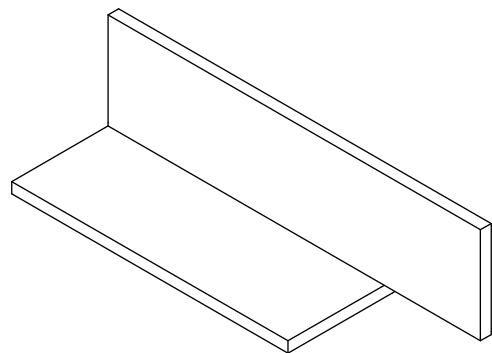
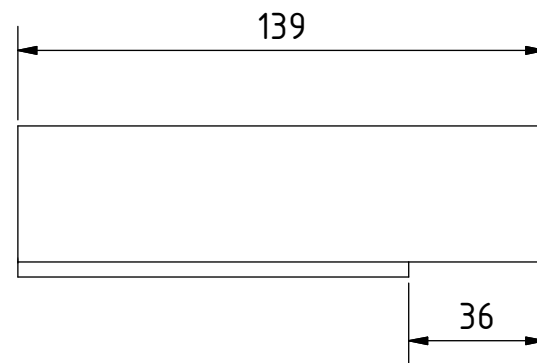
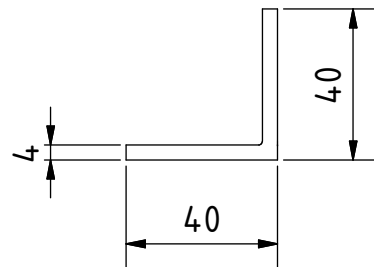
Nota: todas las medidas estan en mm.

PROYECTO	CREADO POR	APROBADO POR	FECHA	VERSIÓN
Sierra de mesa circular	J. Zeron	A. Morillo	14/08/2021	1.0
NOMBRE DE PIEZA	NOMBRE DE ARCHIVO			CÓDIGO
Angulo A	Angle A.ipt			2.1
REDISEÑADO POR	TIPO DOC.	MATERIAL	CANTIDAD	
 OPEN HARDWARE OBSERVATORY Free Blueprints for Sustainable Development	Part	Acero A36	8	
	LICENCIA	ESCALA	HOJA	
OHO e.V.	CC-BY-SA 4.0	1:3	9 /37	



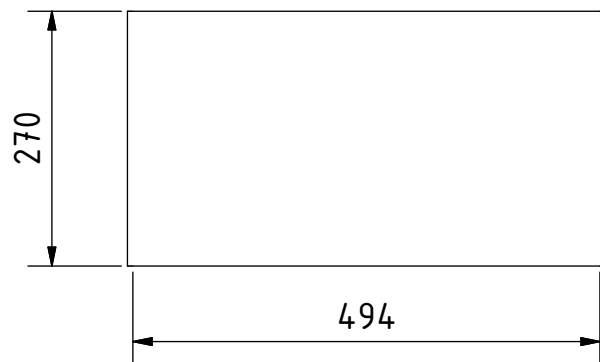
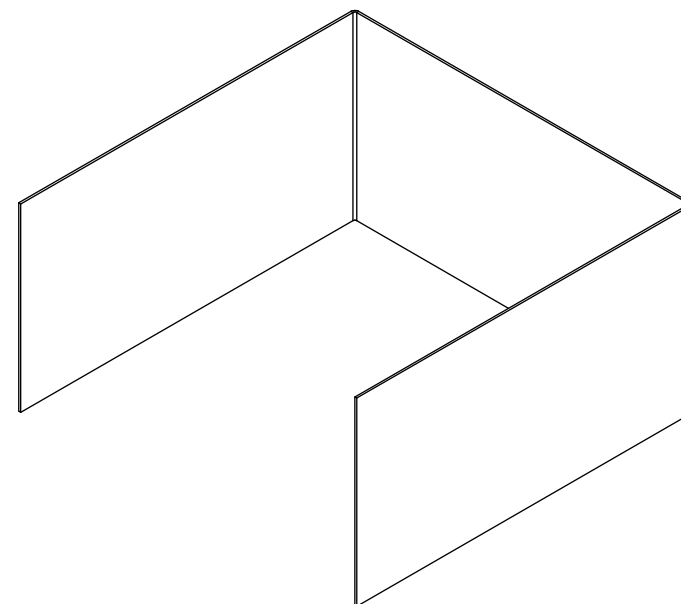
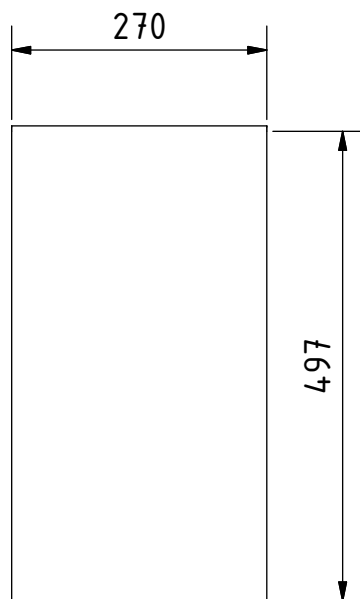
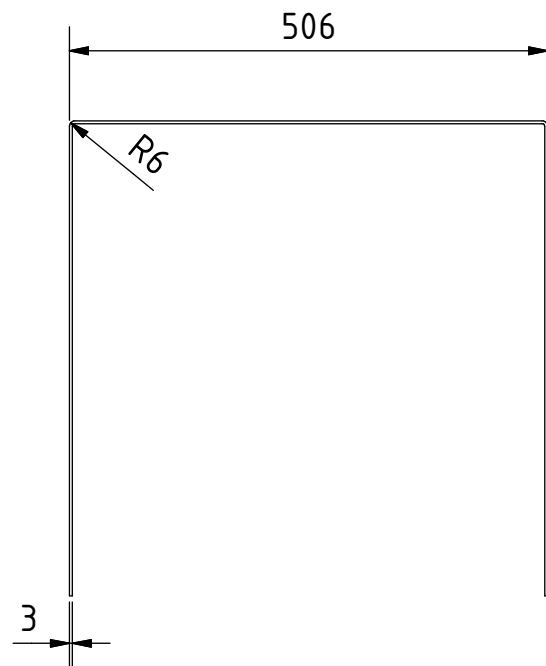
Nota: todas las medidas estan en mm.

PROYECTO	CREADO POR	APROBADO POR	FECHA	VERSIÓN
Sierra de mesa circular	J. Zeron	A. Morillo	14/08/2021	1.0
NOMBRE DE PIEZA	NOMBRE DE ARCHIVO			CÓDIGO
Angulo C	Angle C.ipt			2.3
REDISEÑADO POR	TIPO DOC.	MATERIAL	CANTIDAD	
 OPEN HARDWARE OBSERVATORY Free Blueprints for Sustainable Development	Part	Acero A36	2	
	LICENCIA	ESCALA	HOJA	
OHO e.V.	CC-BY-SA 4.0	1:2	10 /37	




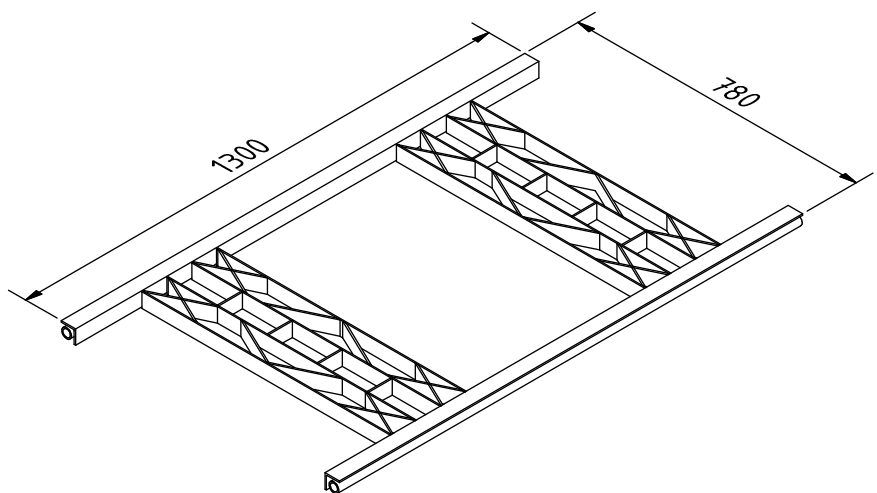
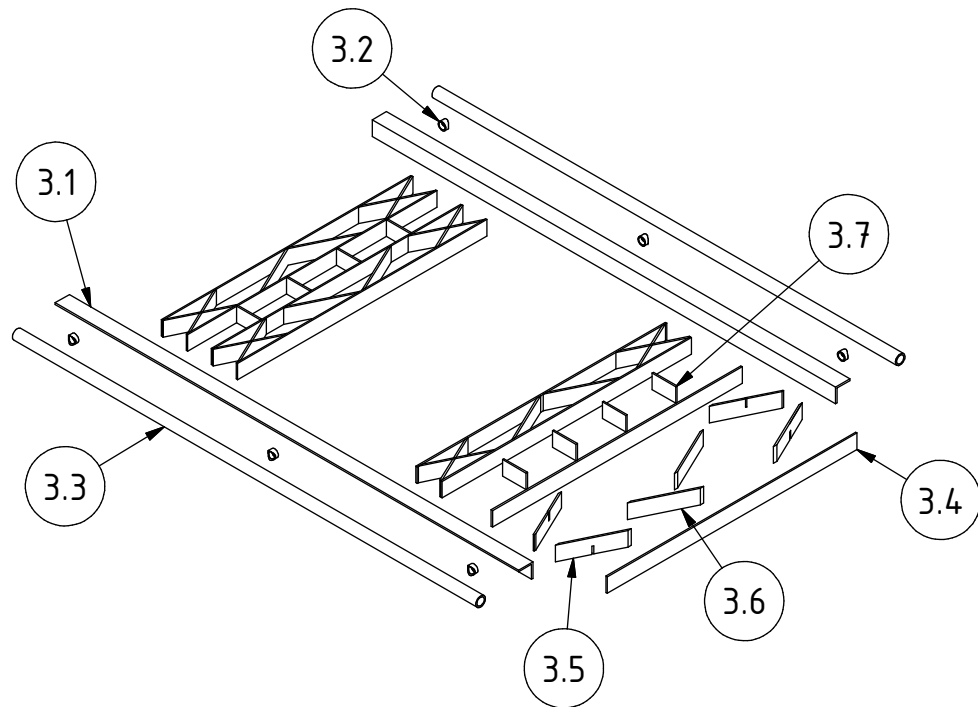
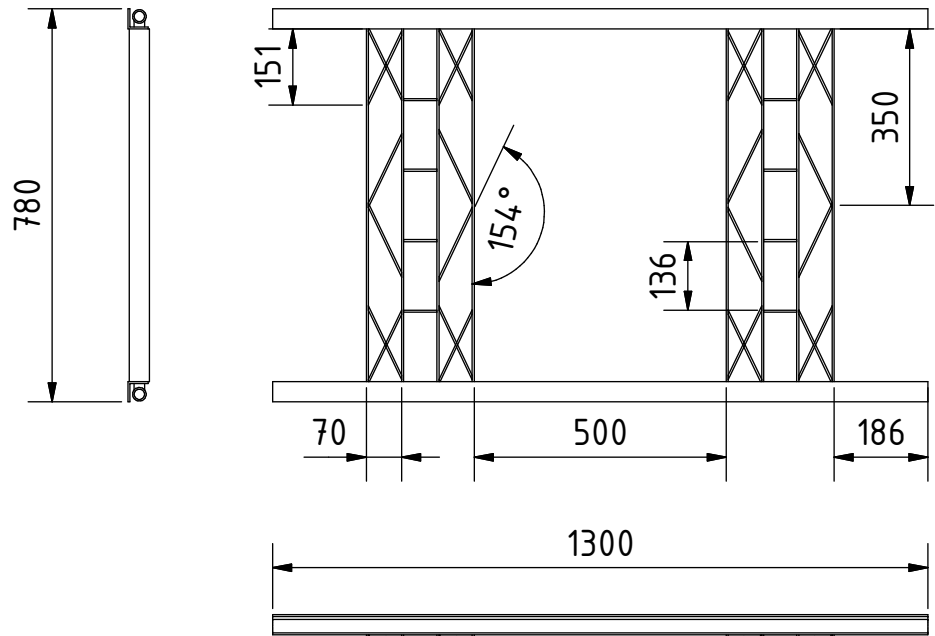
Nota: todas las medidas estan en mm.

PROYECTO	CREADO POR	APROBADO POR	FECHA	VERSIÓN
Sierra de mesa circular	J. Zeron	A. Morillo	14/08/2021	1.0
NOMBRE DE PIEZA	NOMBRE DE ARCHIVO			CÓDIGO
Angulo D	Angle D.ipt			2.4
REDISEÑADO POR	TIPO DOC.	MATERIAL	CANTIDAD	
 OPEN HARDWARE OBSERVATORY Free Blueprints for Sustainable Development	Part	Acero A36	1	
	LICENCIA	ESCALA	HOJA	
OHO e.V.	CC-BY-SA 4.0	1:2	11 /37	



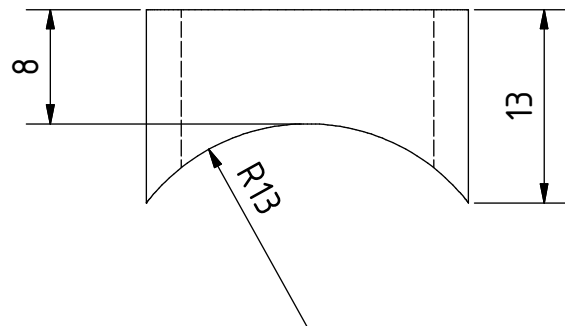
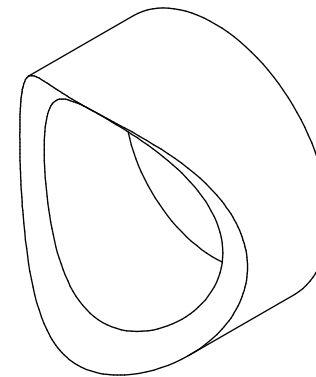
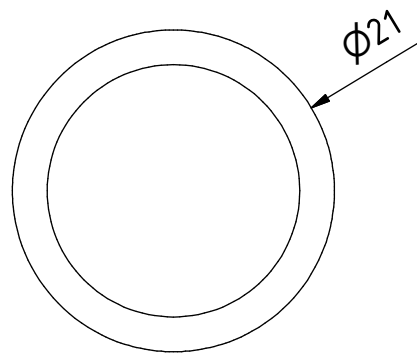
Nota: todas las medidas estan en mm.

PROYECTO	CREADO POR	APROBADO POR	FECHA	VERSIÓN
Sierra de mesa circular	J. Zeron	A. Morillo	14/08/2021	1.0
NOMBRE DE PIEZA	NOMBRE DE ARCHIVO			CÓDIGO
Covertor	Cover.ipt			2.6
REDISEÑADO POR	TIPO DOC.	MATERIAL	CANTIDAD	
 OPEN HARDWARE OBSERVATORY Free Blueprints for Sustainable Development	Part	Acero C45	1	
	LICENCIA	ESCALA	HOJA	
OHO e.V.	CC-BY-SA 4.0	1:8	12 /37	




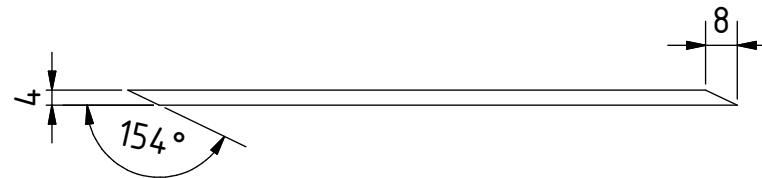
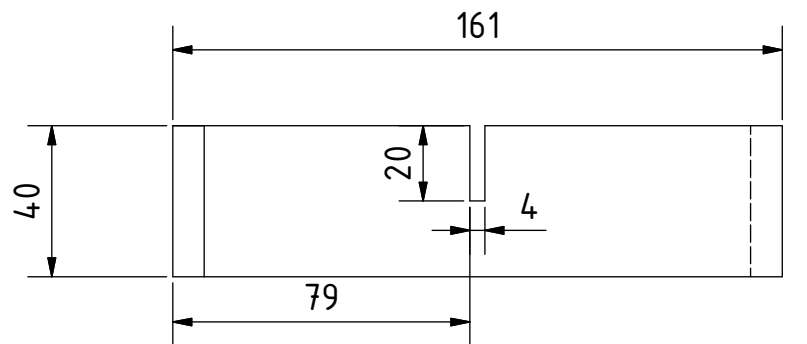
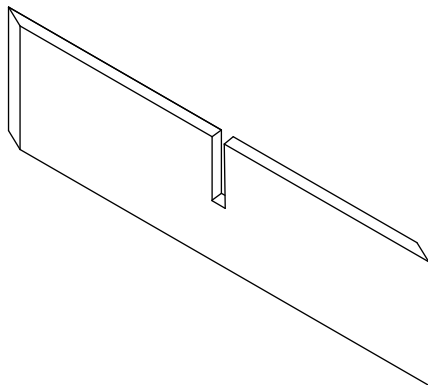
Todas las piezas van soldadas.
Nota: todas las medidas estan en mm.

PROYECTO	CREADO POR	APROBADO POR	FECHA	VERSIÓN
Sierra de mesa circular	J. Zeron	A. Morillo	14/08/2021	1.0
NOMBRE DE PIEZA	NOMBRE DE ARCHIVO			CÓDIGO
Alas de extension	Extension wind.ipn			3.0
REDISEÑADO POR	TIPO DOC.	MATERIAL	CANTIDAD	
 OPEN HARDWARE OBSERVATORY Free Blueprints for Sustainable Development	Assembly			
	LICENCIA	ESCALA	HOJA	
OHO e.V.	CC-BY-SA 4.0	1:15	13 /37	



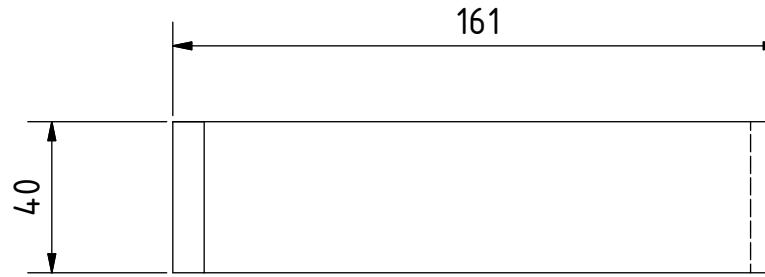
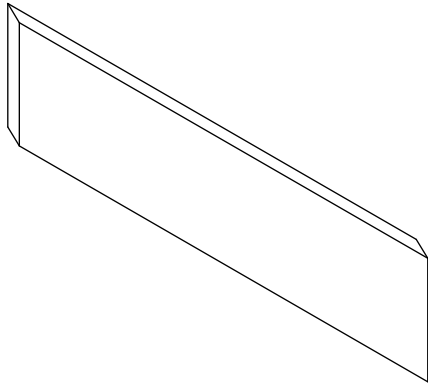
Nota: todas las medidas estan en mm.

PROYECTO	CREADO POR	APROBADO POR	FECHA	VERSIÓN
Sierra de mesa circular	J. Zeron	A. Morillo	14/08/2021	1.0
NOMBRE DE PIEZA	NOMBRE DE ARCHIVO			CÓDIGO
Tubo corto	Cute tube.ipt			3.2
REDISEÑADO POR	TIPO DOC.	MATERIAL	CANTIDAD	
 OPEN HARDWARE OBSERVATORY Free Blueprints for Sustainable Development	Part	Hierro negro	6	
	LICENCIA	ESCALA	HOJA	
OHO e.V.	CC-BY-SA 4.0	2:1	14 /37	



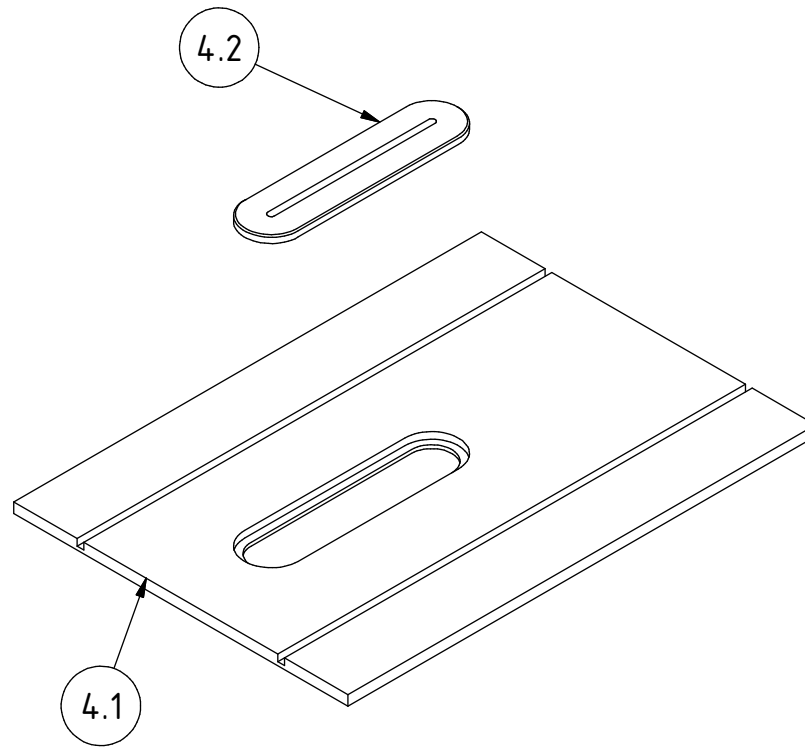
Nota: todas las medidas estan en mm.

PROYECTO	CREADO POR	APROBADO POR	FECHA	VERSIÓN
Sierra de mesa circular	J. Zeron	A. Morillo	14/08/2021	1.0
NOMBRE DE PIEZA	NOMBRE DE ARCHIVO			CÓDIGO
Pletina B	Plate B.ipt			3.5
REDISEÑADO POR	TIPO DOC.	MATERIAL	CANTIDAD	
 OPEN HARDWARE OBSERVATORY Free Blueprints for Sustainable Development	Part	Acero C45	16	
	LICENCIA	ESCALA	HOJA	
OHO e.V.	CC-BY-SA 4.0	1:2	15 /37	




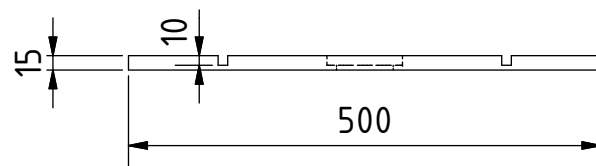
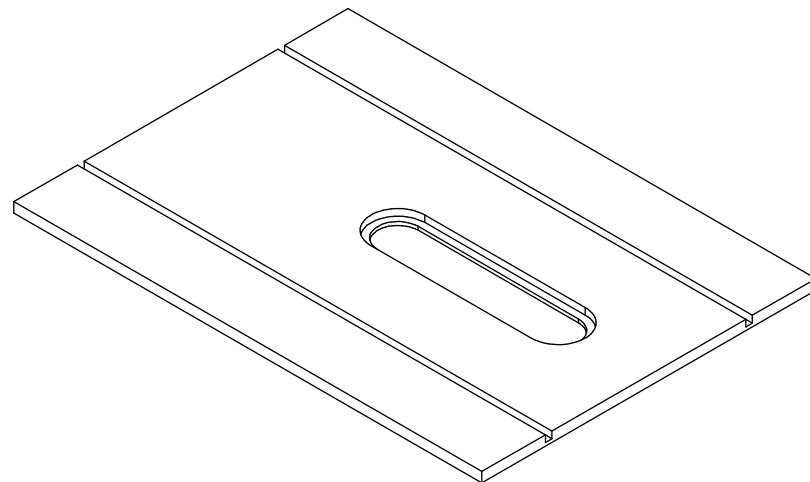
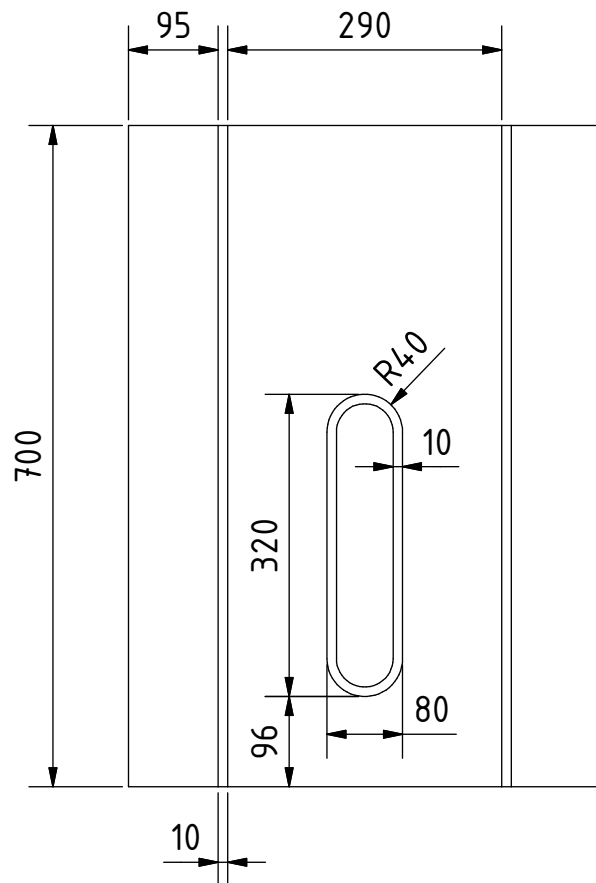
Nota: todas las medidas estan en mm.

PROYECTO	CREADO POR	APROBADO POR	FECHA	VERSIÓN
Sierra de mesa circular	J. Zeron	A. Morillo	14/08/2021	1.0
NOMBRE DE PIEZA	NOMBRE DE ARCHIVO			CÓDIGO
Pletina C	Plate C.ipt			3.6
REDISEÑADO POR	TIPO DOC.	MATERIAL	CANTIDAD	
 OPEN HARDWARE OBSERVATORY Free Blueprints for Sustainable Development	Part	Acero A36	8	
	LICENCIA	ESCALA	HOJA	
OHO e.V.	CC-BY-SA 4.0	1:2	16 /37	



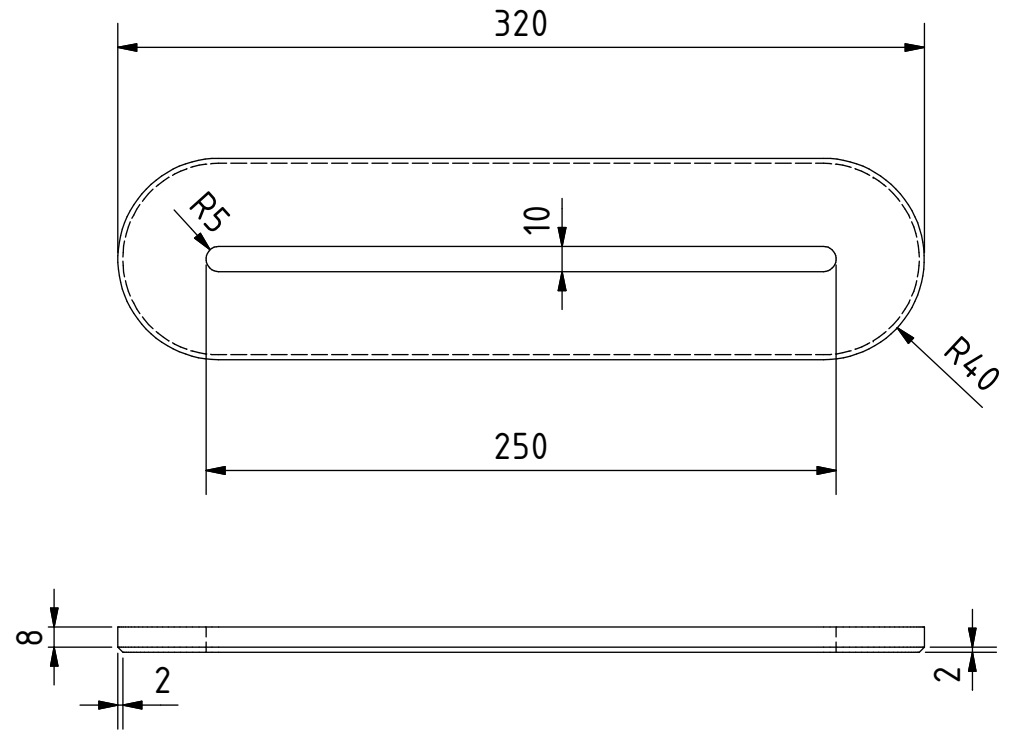
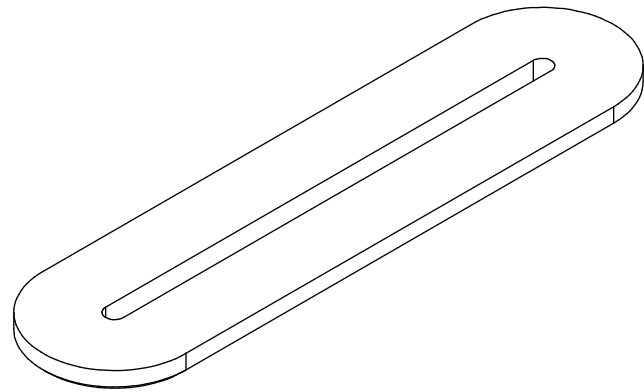
Nota: todas las medidas estan en mm.

PROYECTO	CREADO POR	APROBADO POR	FECHA	VERSIÓN
Sierra de mesa circular	J. Zeron	A. Morillo	14/08/2021	1.0
NOMBRE DE PIEZA	NOMBRE DE ARCHIVO			CÓDIGO
Cama	Bed.ipn			4.0
REDISEÑADO POR	TIPO DOC.	MATERIAL		CANTIDAD
 OPEN HARDWARE OBSERVATORY Free Blueprints for Sustainable Development	Assembly			
	LICENCIA	ESCALA	HOJA	
OHO e.V.	CC-BY-SA 4.0	1:8	17 /37	



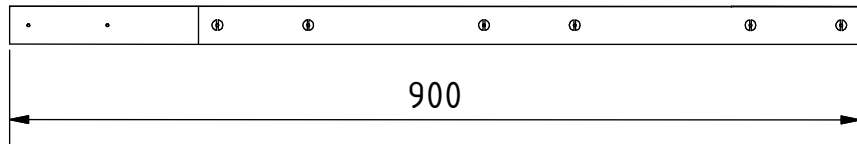
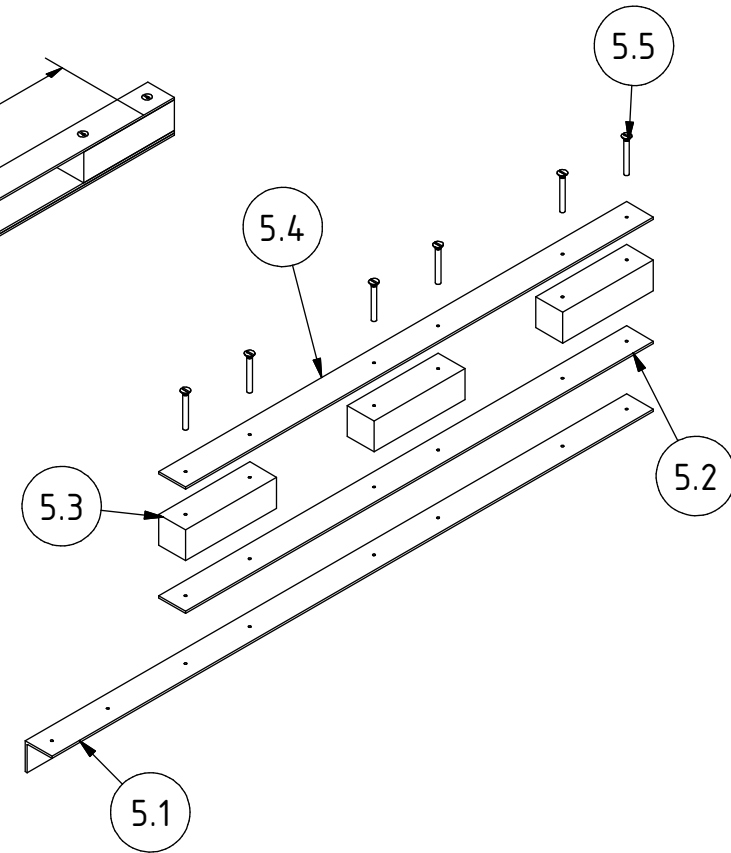
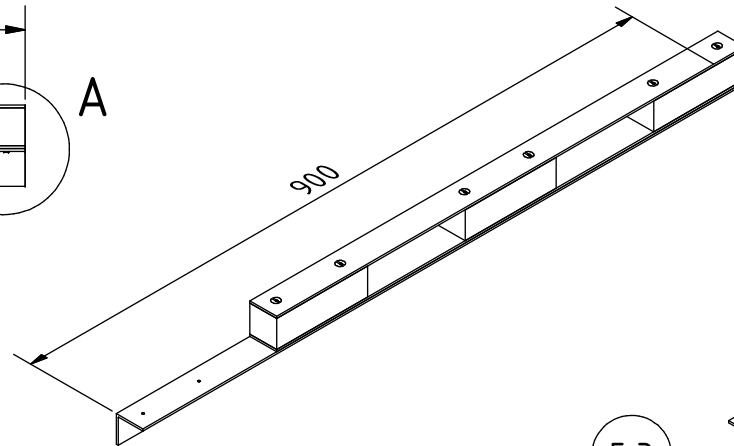
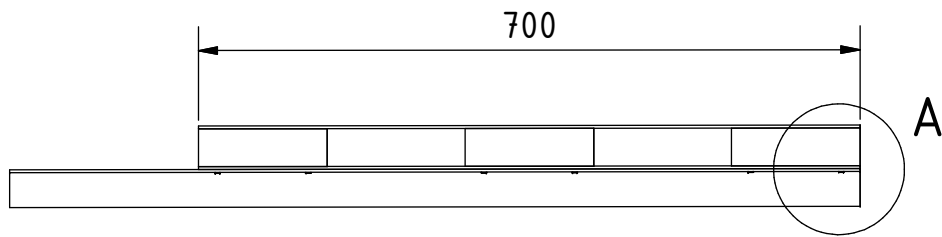
Nota: todas las medidas estan en mm.

PROYECTO	CREADO POR	APROBADO POR	FECHA	VERSIÓN
Sierra de mesa circular	J. Zeron	A. Morillo	14/08/2021	1.0
NOMBRE DE PIEZA	NOMBRE DE ARCHIVO			CÓDIGO
Disidente	Splitter.ipt			4.1
REDISEÑADO POR	TIPO DOC.	MATERIAL	CANTIDAD	
 OPEN HARDWARE OBSERVATORY Free Blueprints for Sustainable Development	Part	Aluminio	1	
	LICENCIA	ESCALA	HOJA	
OHO e.V.	CC-BY-SA 4.0	1:8	18 /37	

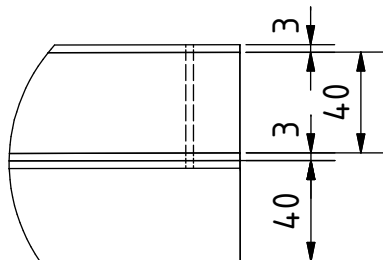


Nota: todas las medidas estan en mm.

PROYECTO	CREADO POR	APROBADO POR	FECHA	VERSIÓN
Sierra de mesa circular	J. Zeron	A. Morillo	14/08/2021	1.0
NOMBRE DE PIEZA	NOMBRE DE ARCHIVO			CÓDIGO
Tapa de disco	Disc cap.ipt			4.2
REDISEÑADO POR	TIPO DOC.	MATERIAL	CANTIDAD	
 OPEN HARDWARE OBSERVATORY Free Blueprints for Sustainable Development	Part	Aluminio	1	
	LICENCIA	ESCALA	HOJA	
OHO e.V.	CC-BY-SA 4.0	1:3	19 /37	

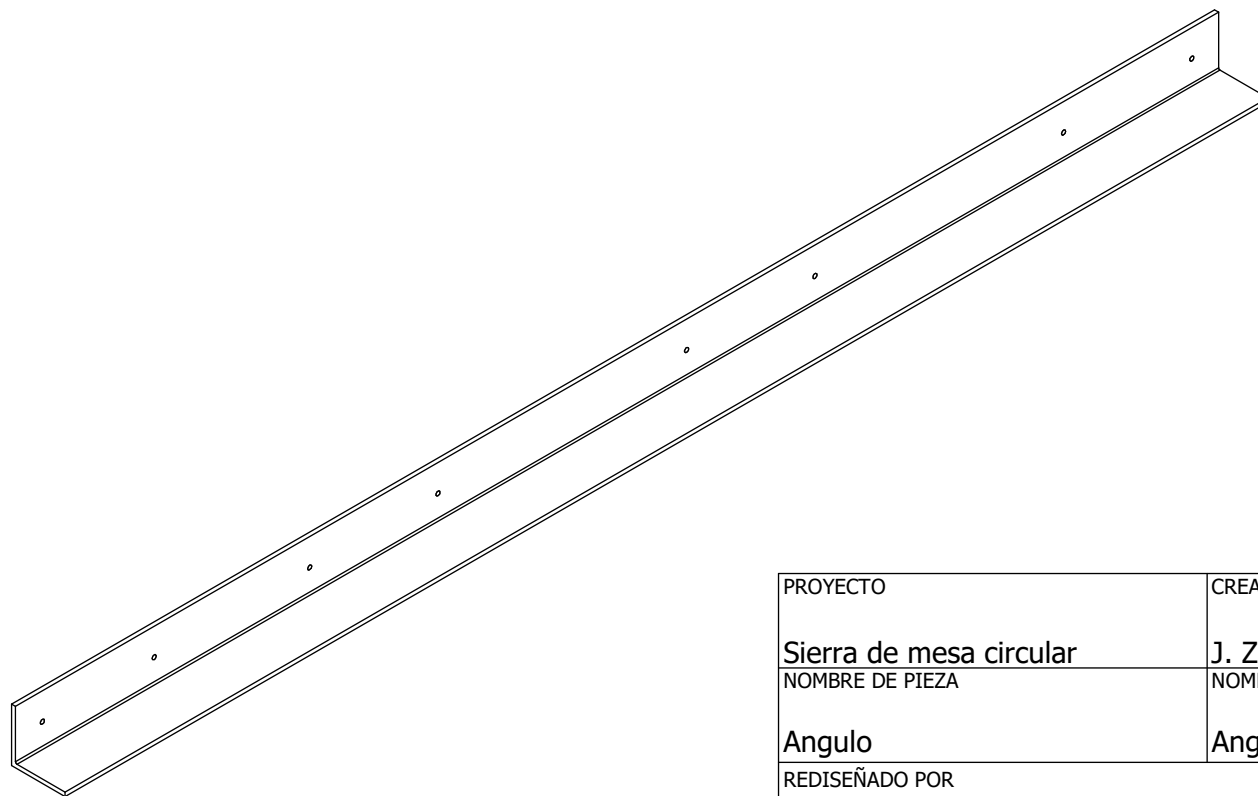
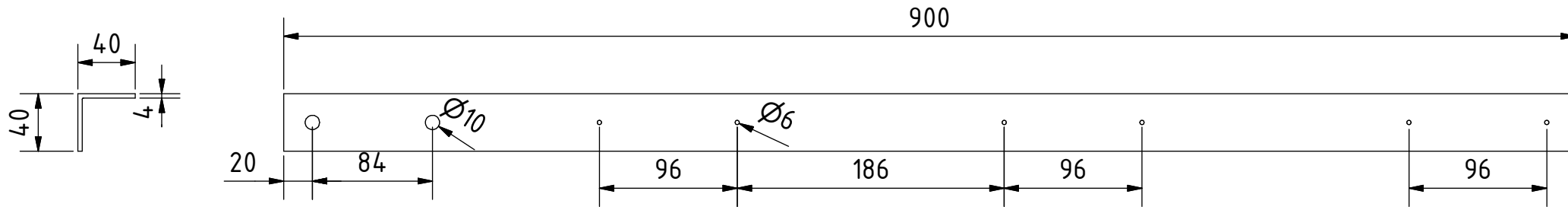


A (1 : 3)



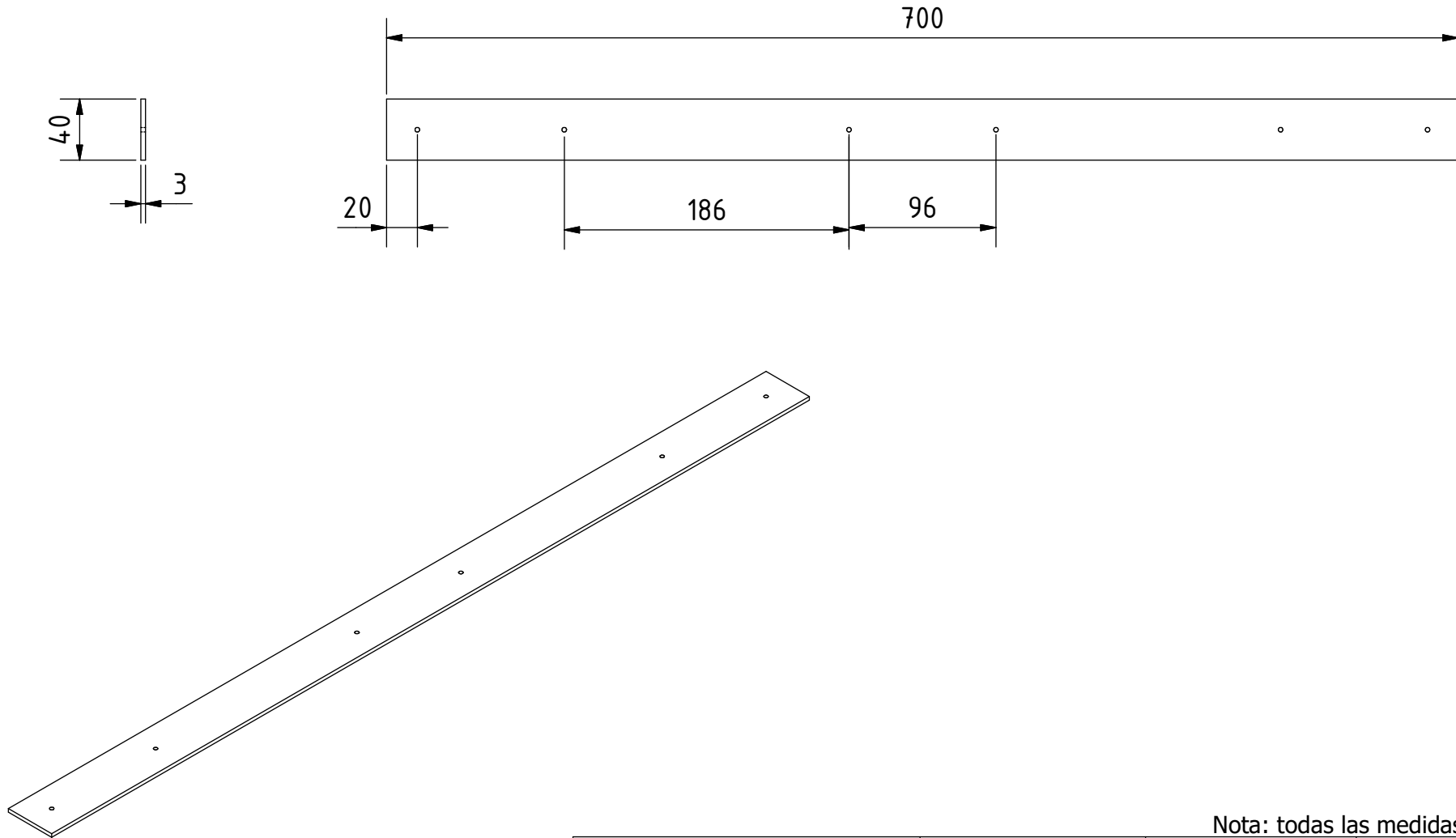
Nota: todas las medidas estan en mm.

PROYECTO	CREADO POR	APROBADO POR	FECHA	VERSIÓN
Sierra de mesa circular	J. Zeron	A. Morillo	14/08/2021	1.0
NOMBRE DE PIEZA	NOMBRE DE ARCHIVO			CÓDIGO
Barra de montaje	Mounting bar.ipn			5.0
REDISEÑADO POR	TIPO DOC.	MATERIAL	CANTIDAD	
 OPEN HARDWARE OBSERVATORY Free Blueprints for Sustainable Development	Assembly			
	LICENCIA	ESCALA	HOJA	
OHO e.V.	CC-BY-SA 4.0	1:8	20 /37	




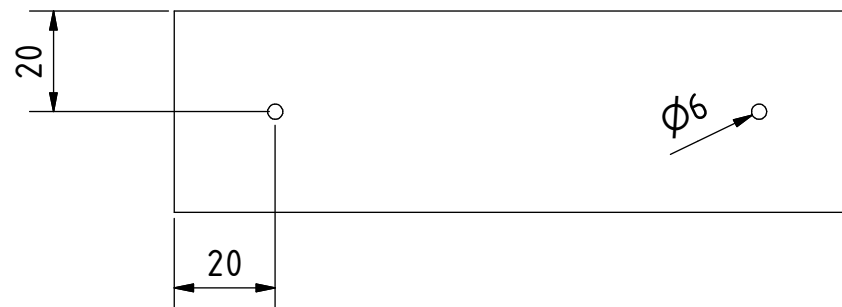
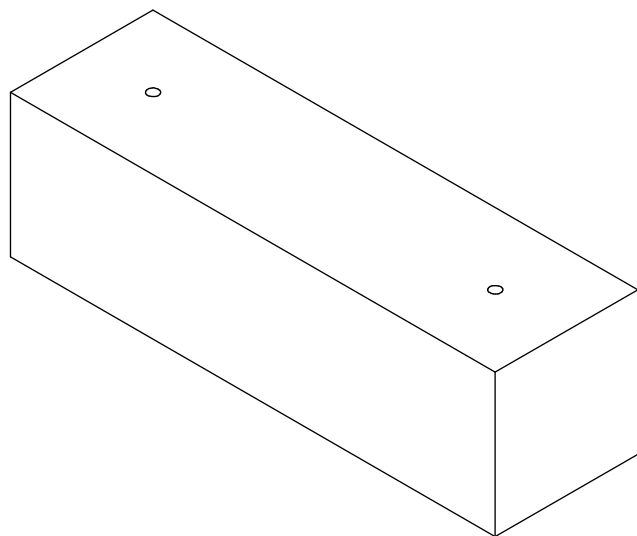
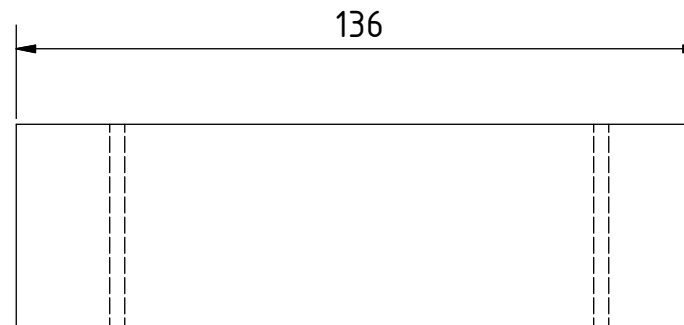
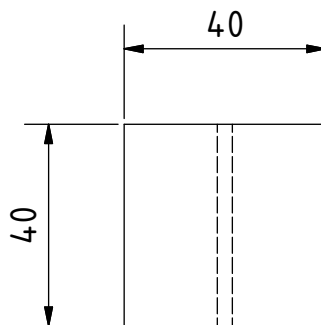
Nota: todas las medidas estan en mm.

PROYECTO	CREADO POR	APROBADO POR	FECHA	VERSIÓN
Sierra de mesa circular	J. Zeron	A. Morillo	14/08/2021	1.0
NOMBRE DE PIEZA	NOMBRE DE ARCHIVO			CÓDIGO
Angulo	Angle.ipt			5.1
REDISEÑADO POR	TIPO DOC.	MATERIAL	CANTIDAD	
 OPEN HARDWARE OBSERVATORY Free Blueprints for Sustainable Development	Part	Acero A36	2	
	LICENCIA	ESCALA	HOJA	
OHO e.V.	CC-BY-SA 4.0	1:4	21 /37	



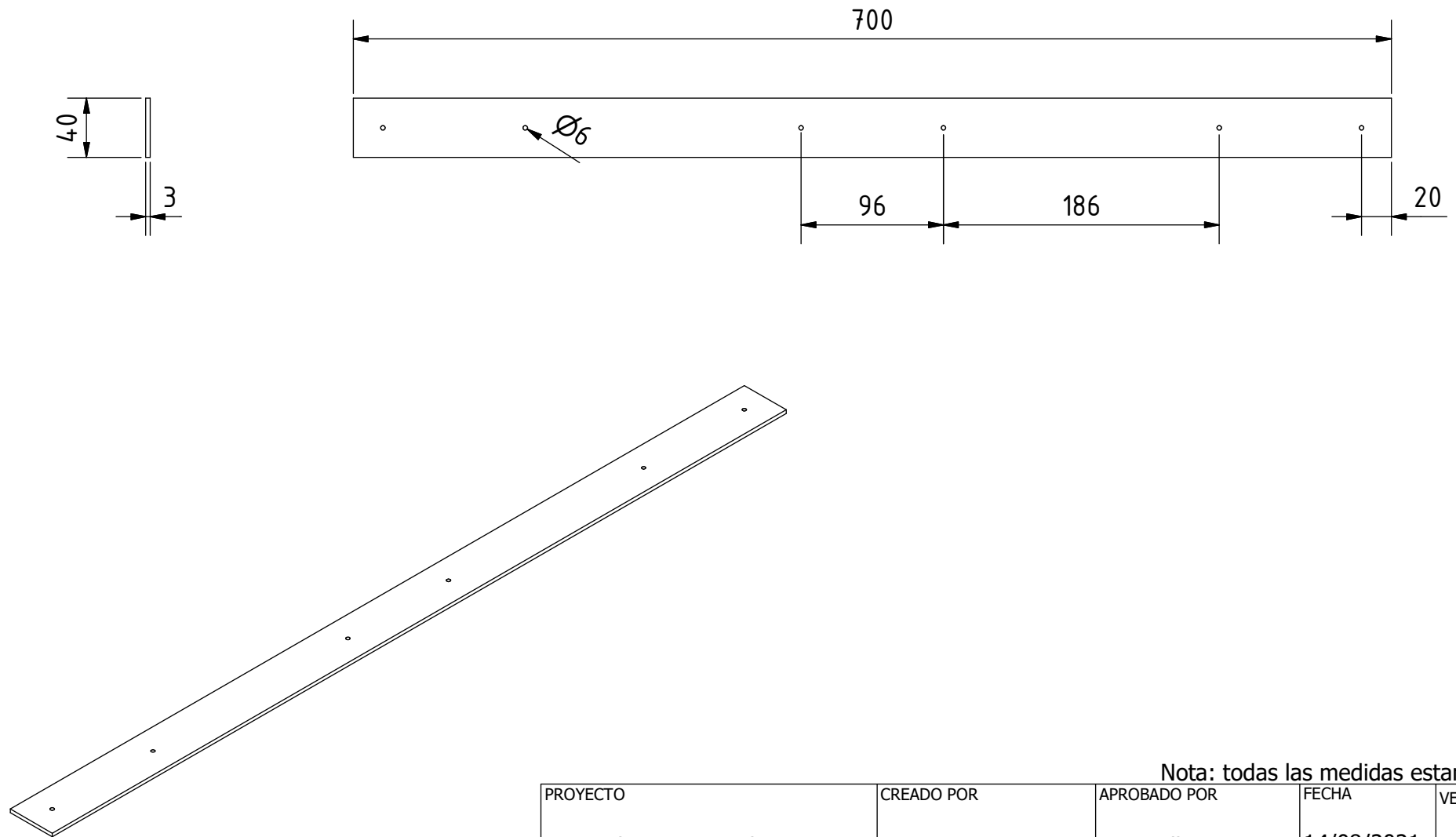
Nota: todas las medidas estan en mm.

PROYECTO	CREADO POR	APROBADO POR	FECHA	VERSIÓN
Sierra de mesa circular	J. Zeron	A. Morillo	14/08/2021	1.0
NOMBRE DE PIEZA	NOMBRE DE ARCHIVO			CÓDIGO
Bloque espaciador	Spacer block.ipt			5.2
REDISEÑADO POR	TIPO DOC.	MATERIAL	CANTIDAD	
 OPEN HARDWARE OBSERVATORY Free Blueprints for Sustainable Development	Part	Madera dura	2	
	LICENCIA	ESCALA	HOJA	
OHO e.V.	CC-BY-SA 4.0	1:4	22 /37	



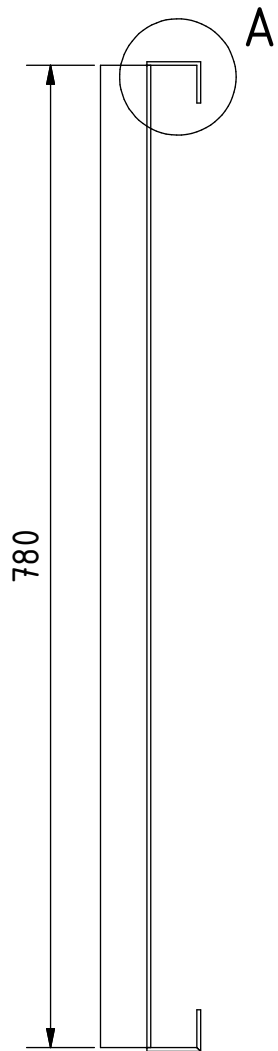
Nota: todas las medidas estan en mm.

PROYECTO	CREADO POR	APROBADO POR	FECHA	VERSIÓN
Sierra de mesa circular	J. Zeron	A. Morillo	14/08/2021	1.0
NOMBRE DE PIEZA	NOMBRE DE ARCHIVO			CÓDIGO
Bloque de relleno	Filler block.ipt			5.3
REDISEÑADO POR	TIPO DOC.	MATERIAL	CANTIDAD	
 OPEN HARDWARE OBSERVATORY Free Blueprints for Sustainable Development	Part	Madera dura	6	
	LICENCIA	ESCALA	HOJA	
OHO e.V.	CC-BY-SA 4.0	1:1.5	23 /37	

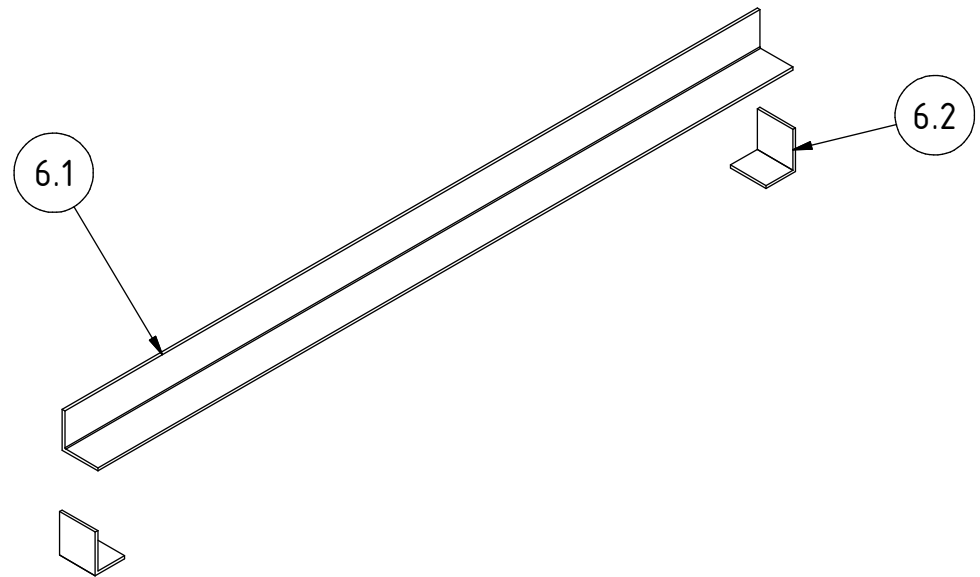
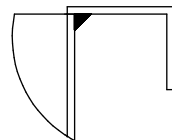


Nota: todas las medidas estan en mm.


PROYECTO	CREADO POR	APROBADO POR	FECHA	VERSIÓN
Sierra de mesa circular	J. Zeron	A. Morillo	14/08/2021	1.0
NOMBRE DE PIEZA	NOMBRE DE ARCHIVO			CÓDIGO
Pletina	Plate.ipt			5.4
REDISEÑADO POR	TIPO DOC.	MATERIAL	CANTIDAD	
 OPEN HARDWARE OBSERVATORY Free Blueprints for Sustainable Development	Part	Acero A36	2	
	LICENCIA	ESCALA	HOJA	
OHO e.V.	CC-BY-SA 4.0	1:4	24 /37	

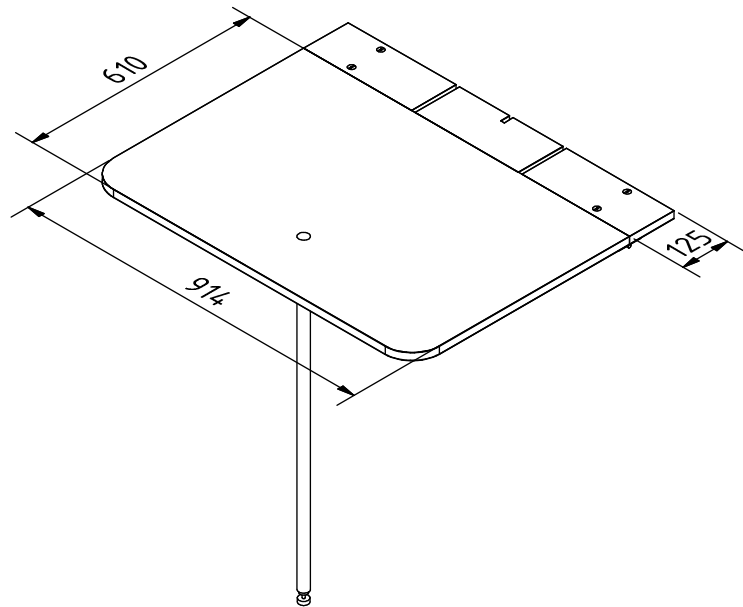
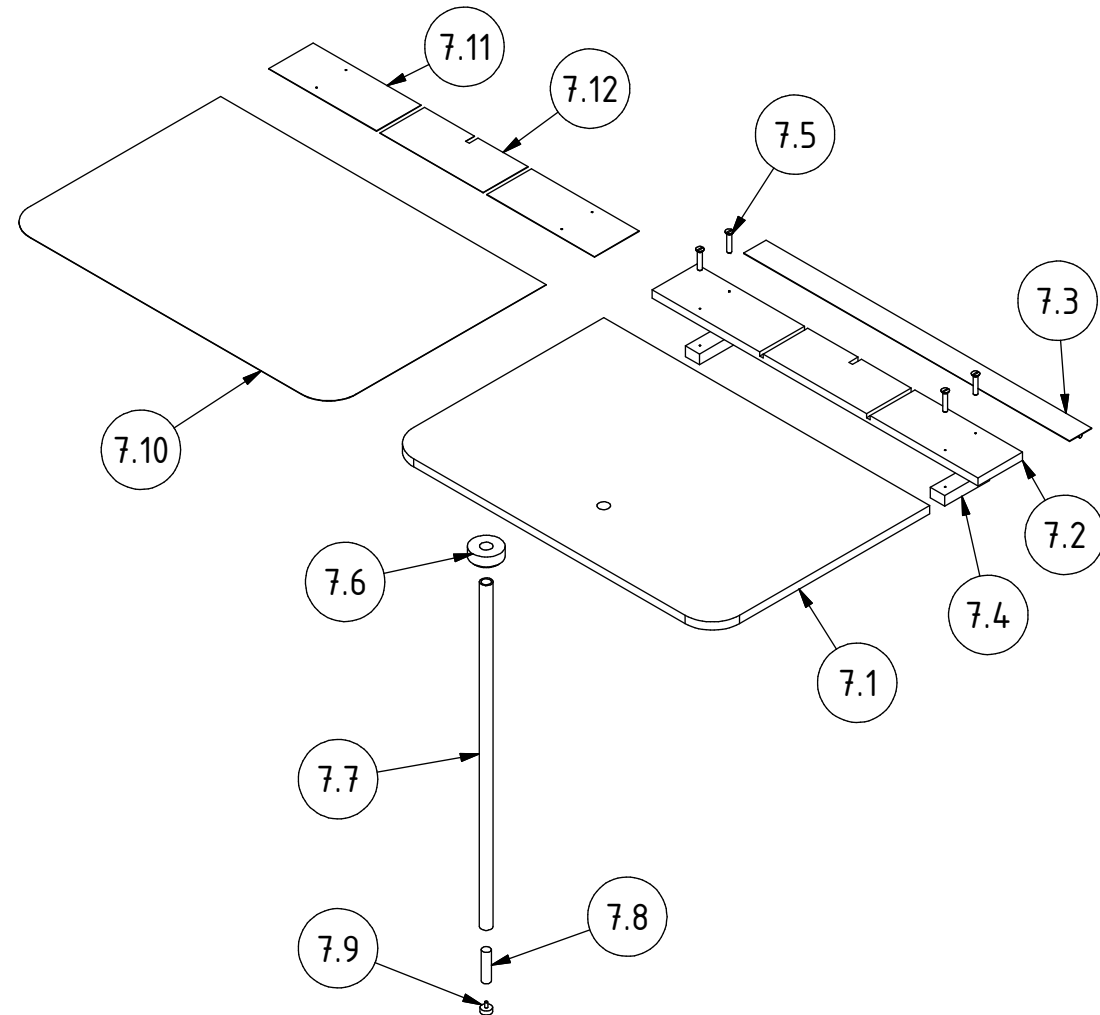
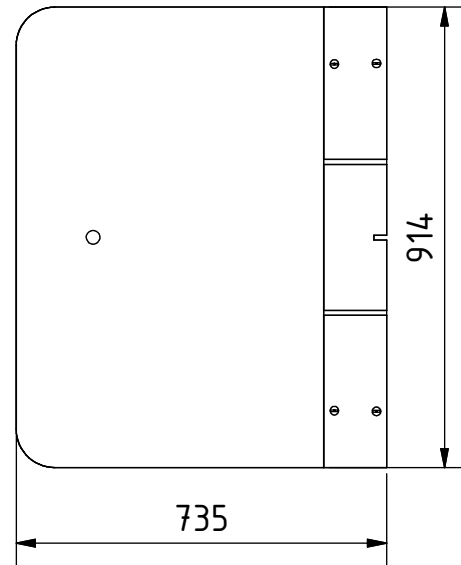
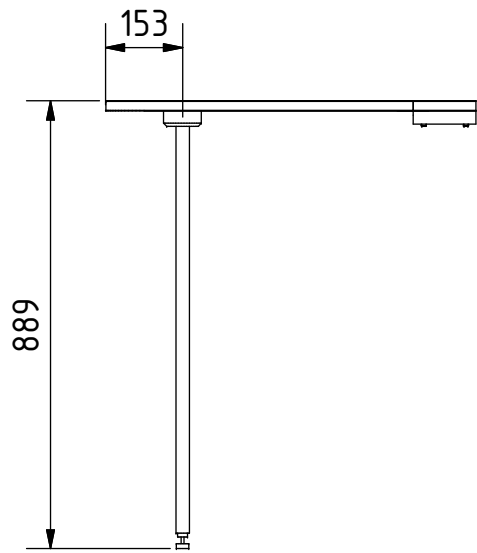


A (1 : 3)




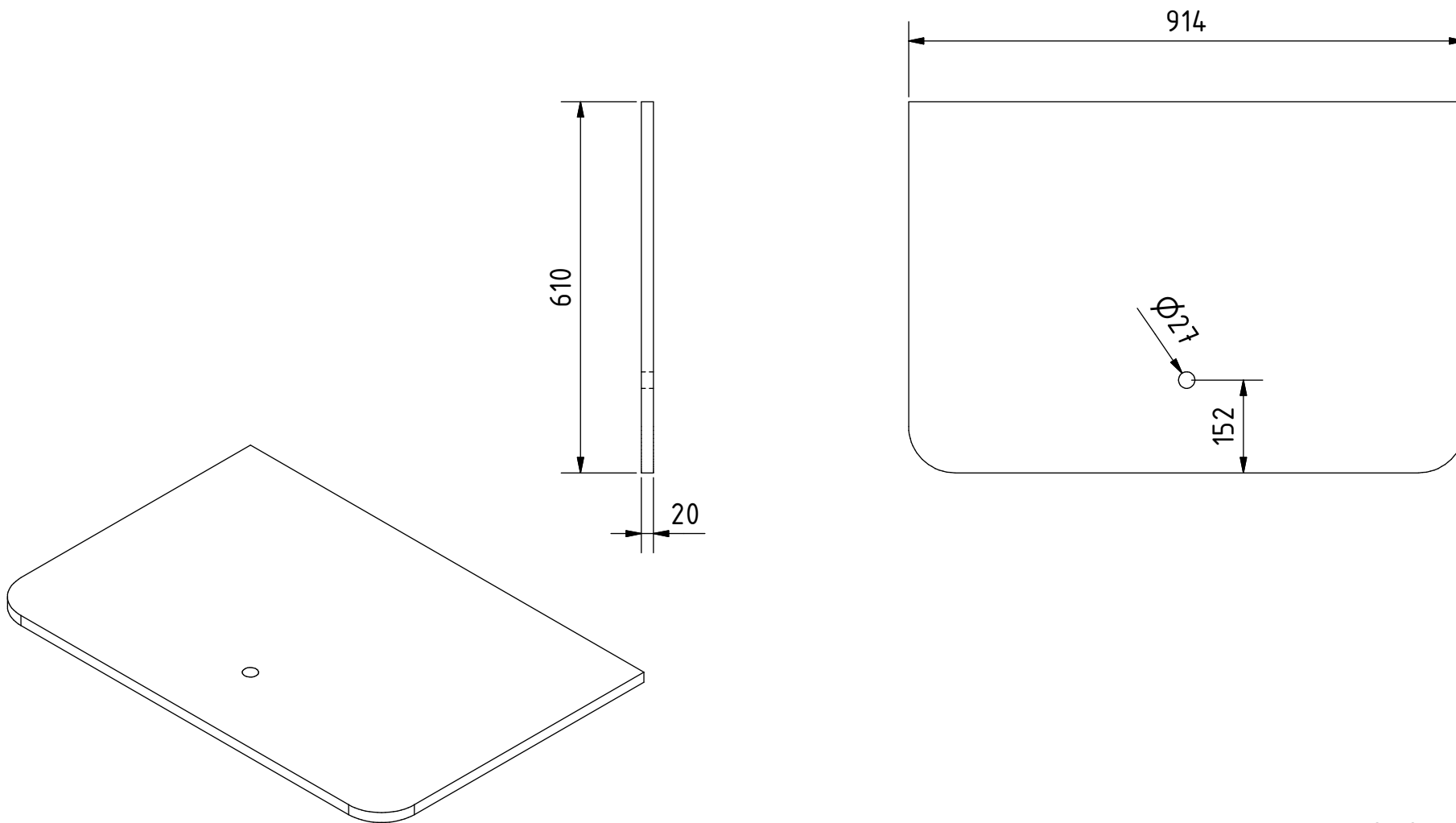
Nota: todas las medidas estan en mm.

PROYECTO	CREADO POR	APROBADO POR	FECHA	VERSIÓN
Sierra de mesa circular	J. Zeron	A. Morillo	14/08/2021	1.0
NOMBRE DE PIEZA	NOMBRE DE ARCHIVO			CÓDIGO
Guia	Fence.ipn			6.0
REDISEÑADO POR	TIPO DOC.	MATERIAL	CANTIDAD	
 OPEN HARDWARE OBSERVATORY Free Blueprints for Sustainable Development	Assembly			
	LICENCIA	ESCALA	HOJA	
OHO e.V.	CC-BY-SA 4.0	1:6	25 /37	



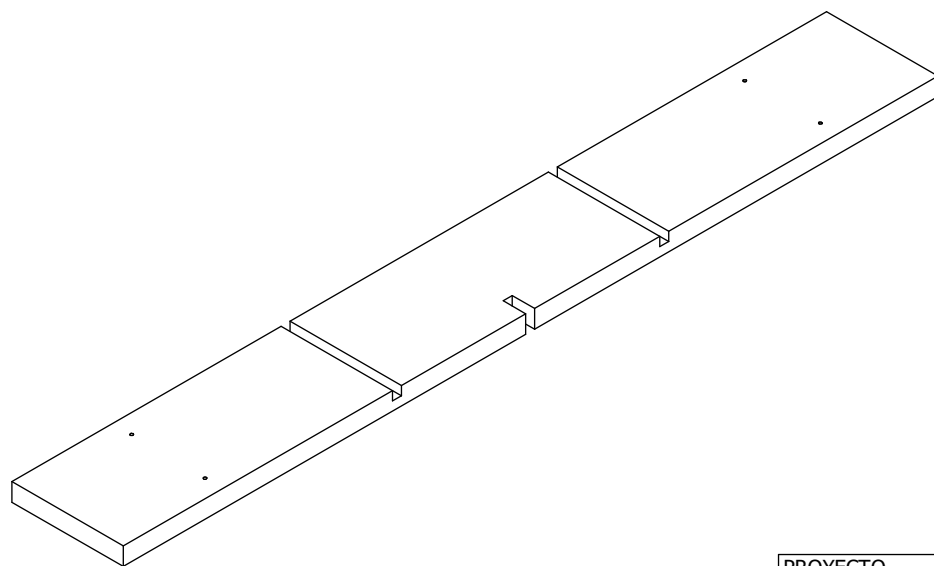
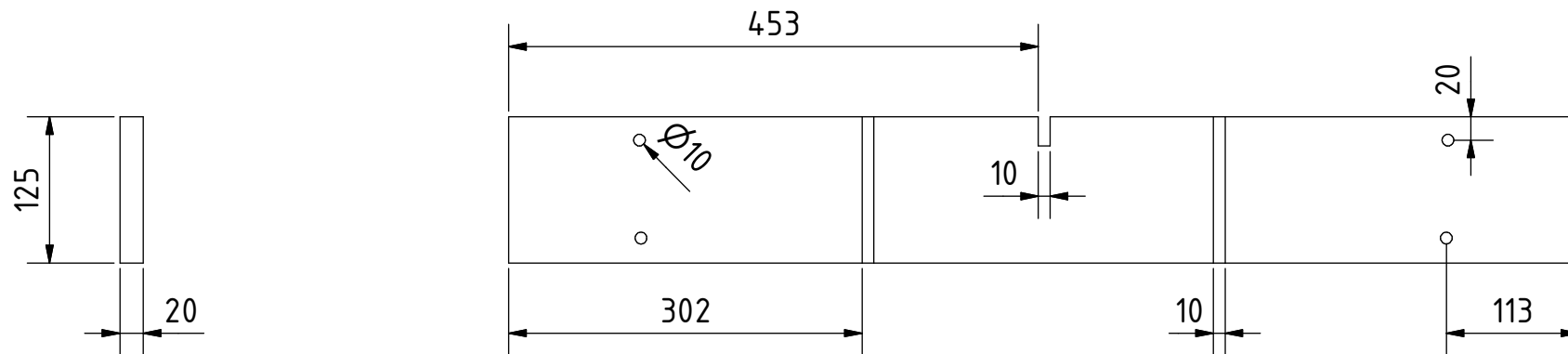
Nota: todas las medidas estan en mm.

PROYECTO	CREADO POR	APROBADO POR	FECHA	VERSIÓN
Sierra de mesa circular	J. Zeron	A. Morillo	14/08/2021	1.0
NOMBRE DE PIEZA	NOMBRE DE ARCHIVO			CÓDIGO
Mesa de extension	Extension table.ipn			7.0
REDISEÑADO POR	TIPO DOC.	MATERIAL	CANTIDAD	
 OPEN HARDWARE OBSERVATORY Free Blueprints for Sustainable Development	Assembly			
	LICENCIA	ESCALA	HOJA	
OHO e.V.	CC-BY-SA 4.0	1:15	26 /37	




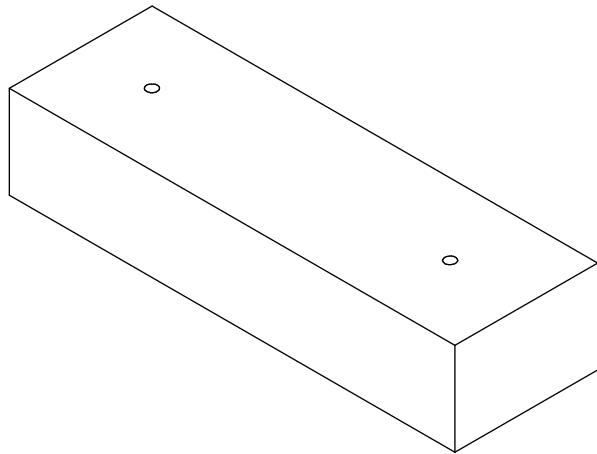
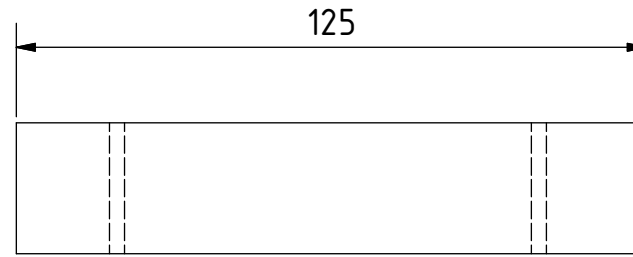
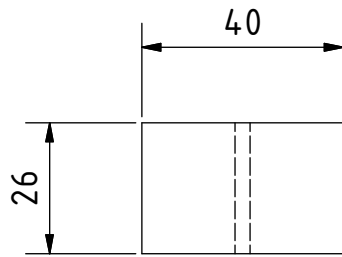
Nota: todas las medidas estan en mm.

PROYECTO	CREADO POR	APROBADO POR	FECHA	VERSIÓN
Sierra de mesa circular	J. Zeron	A. Morillo	14/08/2021	1.0
NOMBRE DE PIEZA	NOMBRE DE ARCHIVO			CÓDIGO
Mesa	Extension table.ipt			7.1
REDISEÑADO POR	TIPO DOC.	MATERIAL	CANTIDAD	
 OPEN HARDWARE OBSERVATORY Free Blueprints for Sustainable Development	Part	Contrachapado	1	
	LICENCIA	ESCALA	HOJA	
OHO e.V.	CC-BY-SA 4.0	1:10	27 /37	




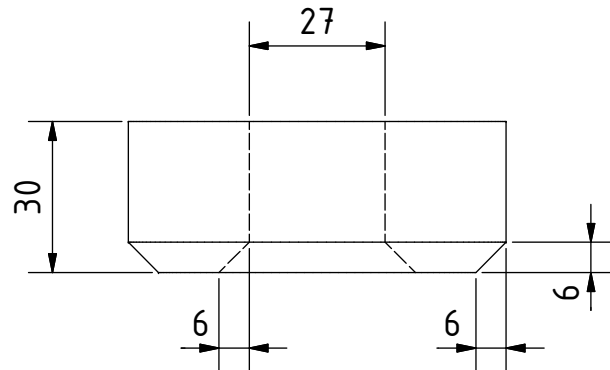
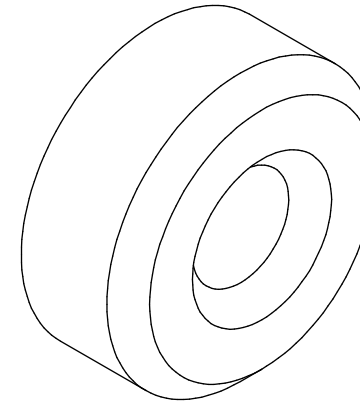
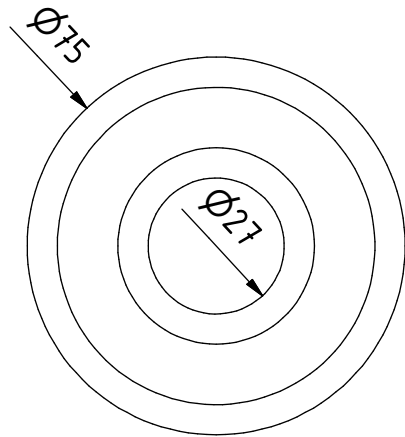
Nota: todas las medidas estan en mm.

PROYECTO	CREADO POR	APROBADO POR	FECHA	VERSIÓN
Sierra de mesa circular	J. Zeron	A. Morillo	14/08/2021	1.0
NOMBRE DE PIEZA	NOMBRE DE ARCHIVO			CÓDIGO
Mesa fija	Fixed table.ipt			7.2
REDISEÑADO POR	TIPO DOC.	MATERIAL	CANTIDAD	
 OPEN HARDWARE OBSERVATORY Free Blueprints for Sustainable Development	Part	Contrachapado	1	
	LICENCIA	ESCALA	HOJA	
OHO e.V.	CC-BY-SA 4.0	1:6	28 /37	




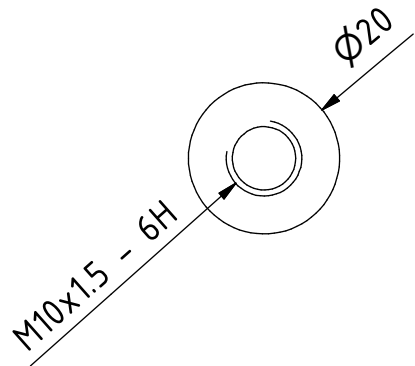
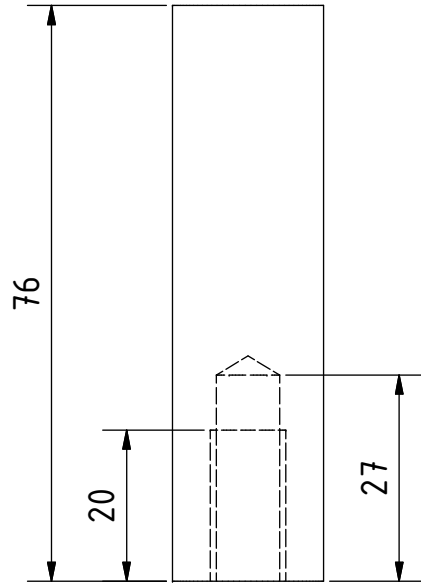
Nota: todas las medidas estan en mm.

PROYECTO	CREADO POR	APROBADO POR	FECHA	VERSIÓN
Sierra de mesa circular	J. Zeron	A. Morillo	14/08/2021	1.0
NOMBRE DE PIEZA	NOMBRE DE ARCHIVO			CÓDIGO
Bloque de montaje	Mounting block.ipt			7.4
REDISEÑADO POR	TIPO DOC.	MATERIAL	CANTIDAD	
 OPEN HARDWARE OBSERVATORY Free Blueprints for Sustainable Development	Part	Madera dura	2	
	LICENCIA	ESCALA	HOJA	
OHO e.V.	CC-BY-SA 4.0	1:1.5	29 /37	




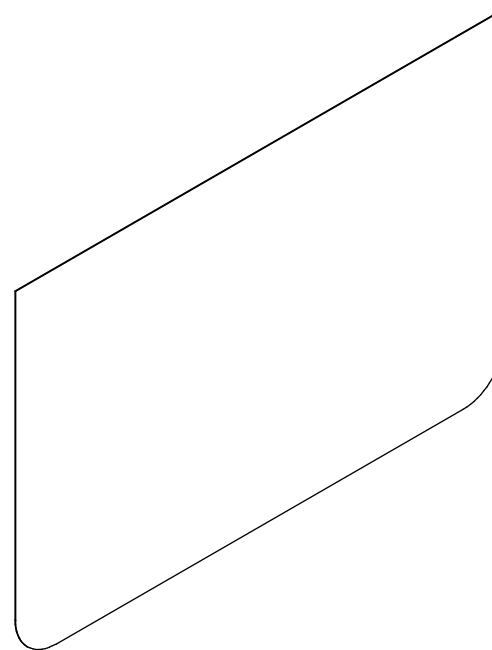
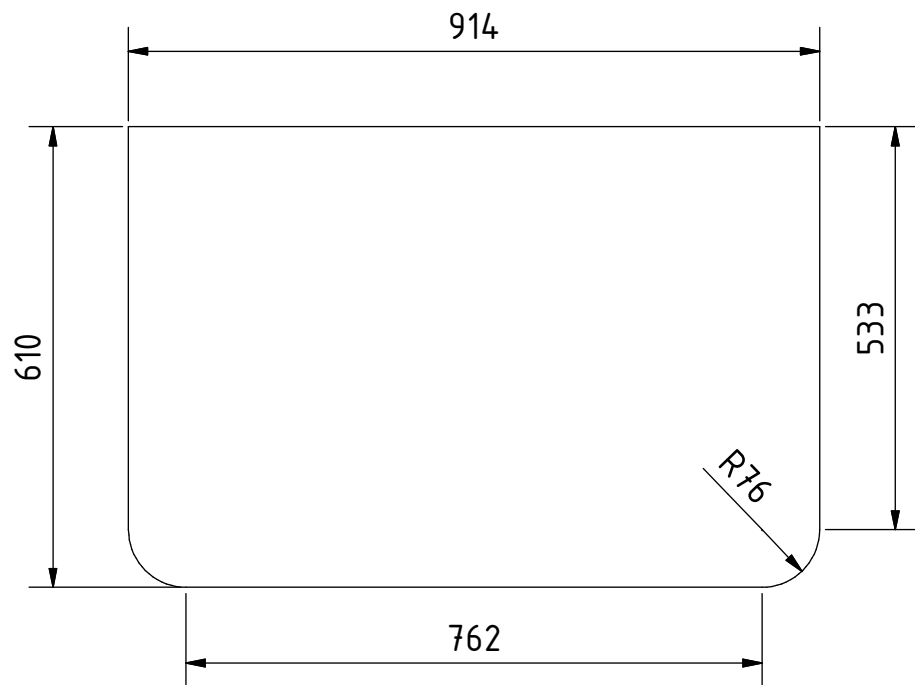
Nota: todas las medidas estan en mm.

PROYECTO	CREADO POR	APROBADO POR	FECHA	VERSIÓN
Sierra de mesa circular	J. Zeron	A. Morillo	14/08/2021	1.0
NOMBRE DE PIEZA	NOMBRE DE ARCHIVO			CÓDIGO
Guia	Leg guide.ipt			7.6
REDISEÑADO POR	TIPO DOC.	MATERIAL	CANTIDAD	
 OPEN HARDWARE OBSERVATORY Free Blueprints for Sustainable Development	Part	Madera dura	1	
	LICENCIA	ESCALA	HOJA	
OHO e.V.	CC-BY-SA 4.0	1:1.5	30 /37	




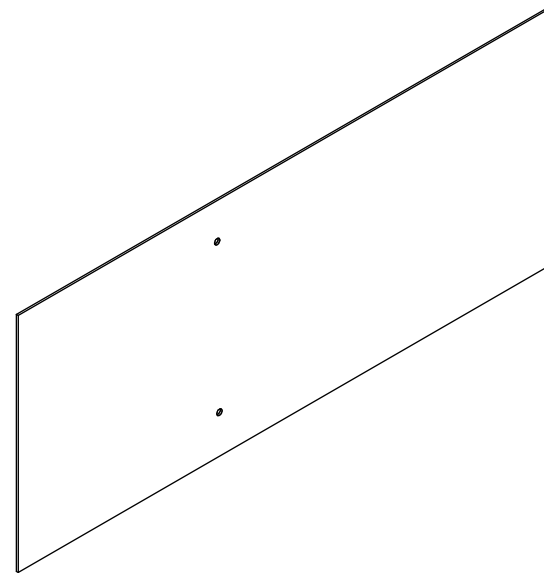
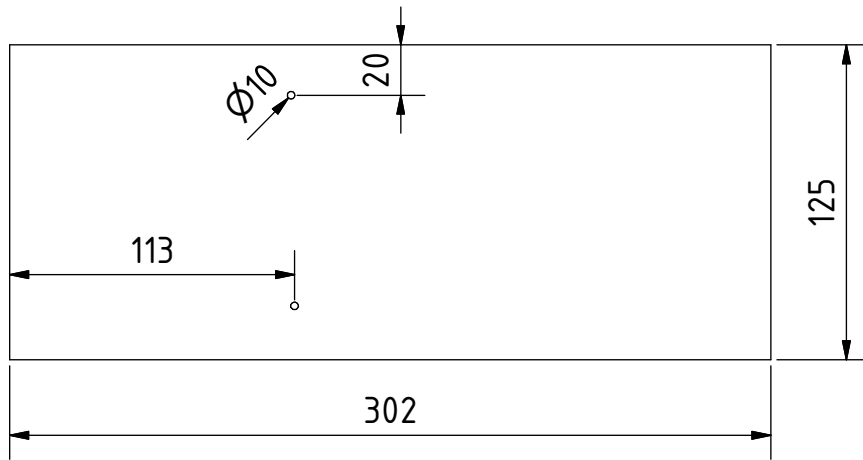
Nota: todas las medidas estan en mm.

PROYECTO	CREADO POR	APROBADO POR	FECHA	VERSIÓN
Sierra de mesa circular	J. Zeron	A. Morillo	14/08/2021	1.0
NOMBRE DE PIEZA	NOMBRE DE ARCHIVO			CÓDIGO
Adaptador	Adapter.ipt			7.8
REDISEÑADO POR	TIPO DOC.	MATERIAL	CANTIDAD	
 OPEN HARDWARE OBSERVATORY Free Blueprints for Sustainable Development	Part	Acero C45	1	
	LICENCIA	ESCALA	HOJA	
OHO e.V.	CC-BY-SA 4.0	1:1	31 /37	




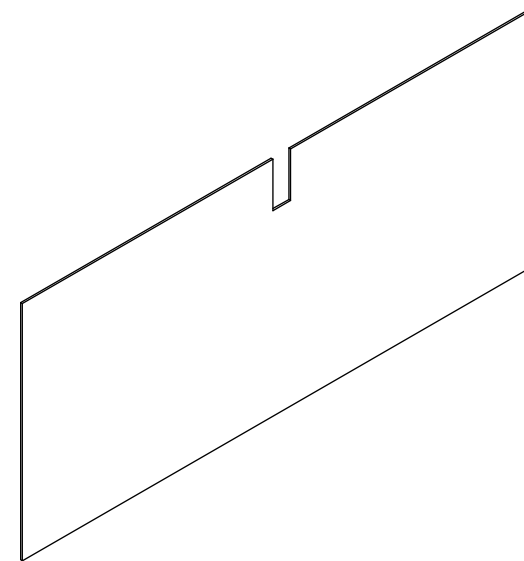
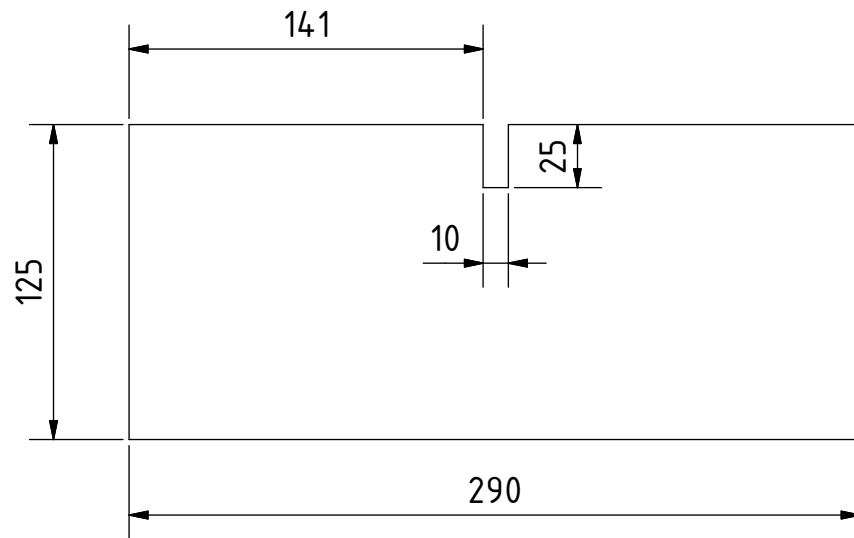
Nota: todas las medidas estan en mm.

PROYECTO	CREADO POR	APROBADO POR	FECHA	VERSIÓN
Sierra de mesa circular	J. Zeron	A. Morillo	14/08/2021	1.0
NOMBRE DE PIEZA	NOMBRE DE ARCHIVO			CÓDIGO
Laminado C	Laminate C.ipt			7.10
REDISEÑADO POR	TIPO DOC.	MATERIAL	CANTIDAD	
 OPEN HARDWARE OBSERVATORY Free Blueprints for Sustainable Development	Part	Lamina de plastico	2	
	LICENCIA	ESCALA	HOJA	
OHO e.V.	CC-BY-SA 4.0	1:10	32 /37	



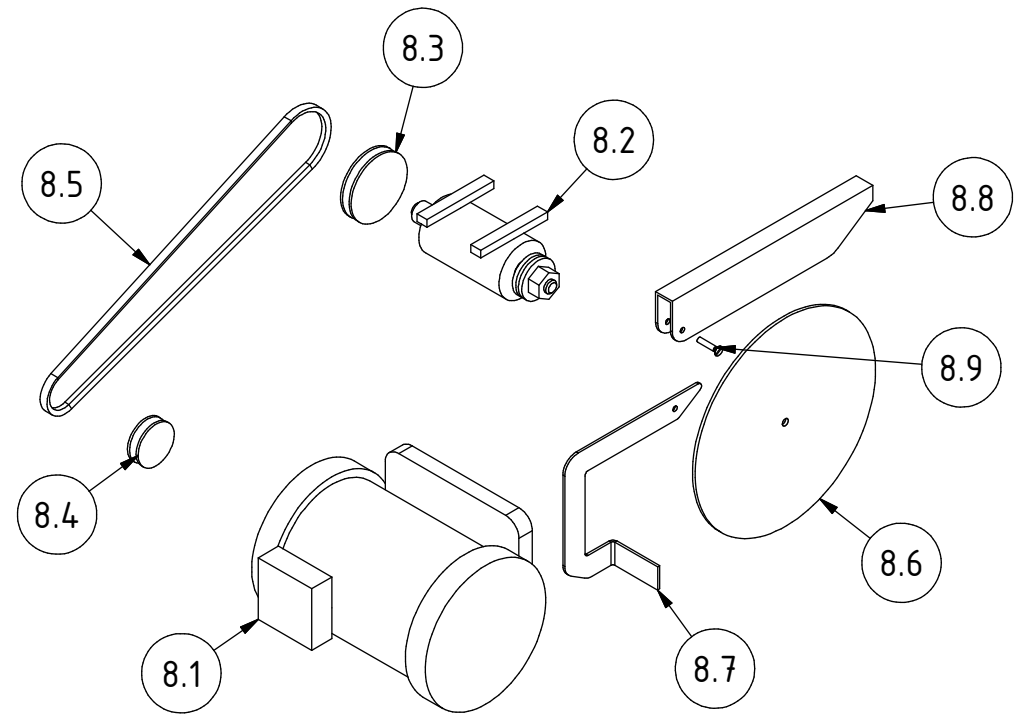
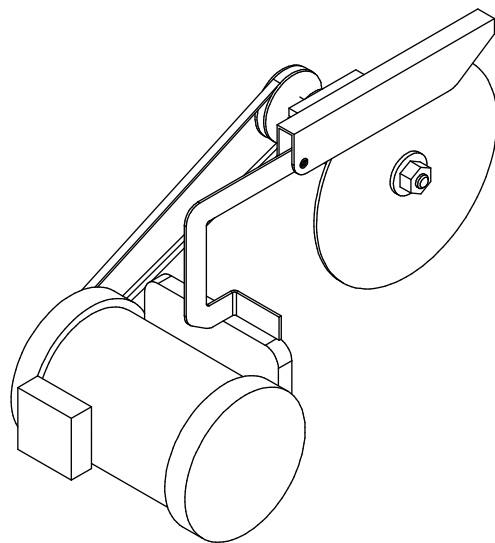
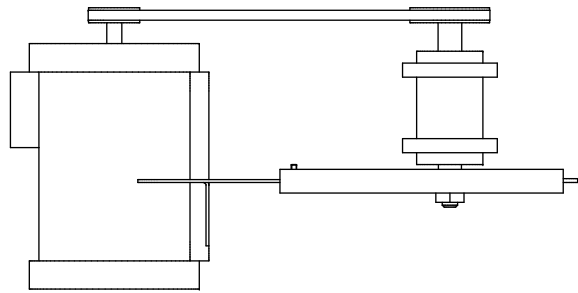
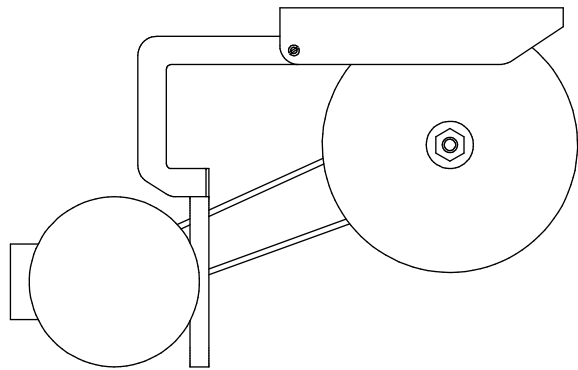
Nota: todas las medidas estan en mm.

PROYECTO	CREADO POR	APROBADO POR	FECHA	VERSIÓN
Sierra de mesa circular	J. Zeron	A. Morillo	14/08/2021	1.0
NOMBRE DE PIEZA	NOMBRE DE ARCHIVO			CÓDIGO
Laminado D	Laminate D.ipt			7.11
REDISEÑADO POR	TIPO DOC.	MATERIAL	CANTIDAD	
 OPEN HARDWARE OBSERVATORY Free Blueprints for Sustainable Development	Part	Lamina de plastico	4	
	LICENCIA	ESCALA	HOJA	
OHO e.V.	CC-BY-SA 4.0	1:3	33 /37	




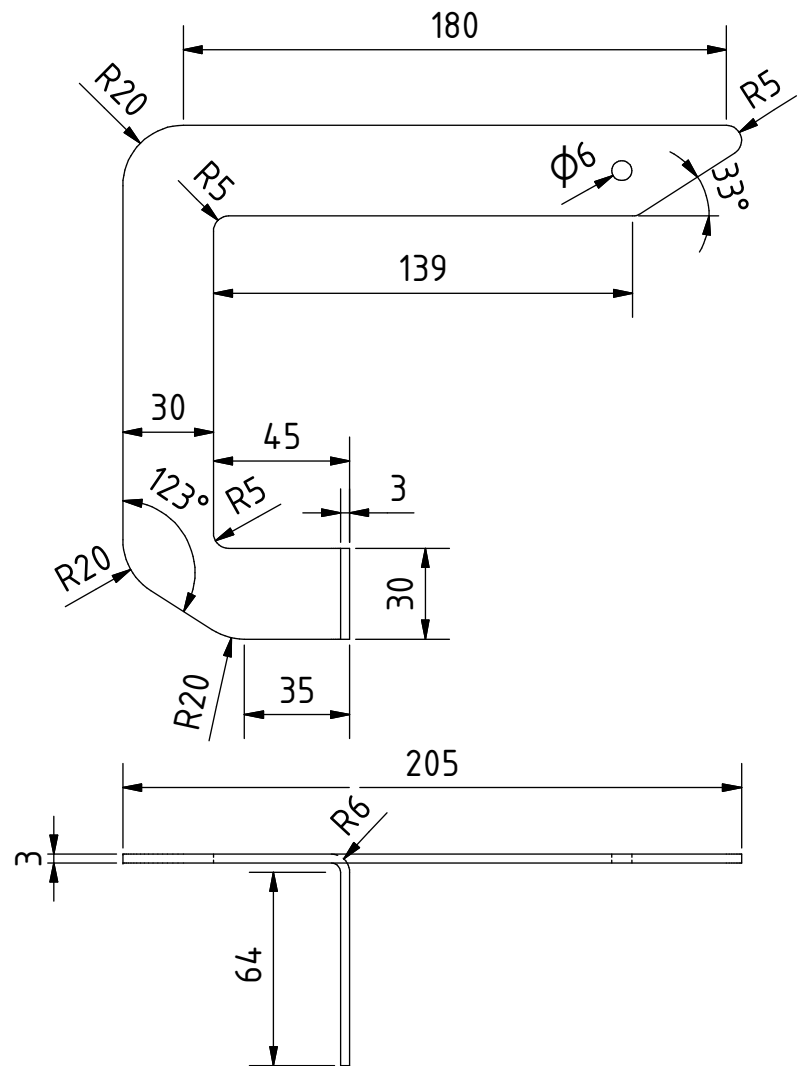
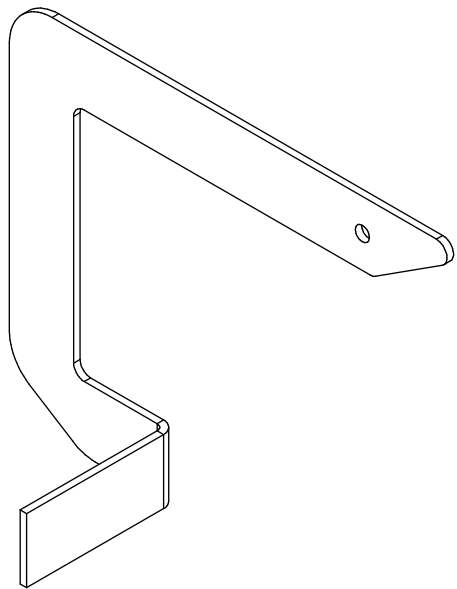
Nota: todas las medidas estan en mm.

PROYECTO	CREADO POR	APROBADO POR	FECHA	VERSIÓN
Sierra de mesa circular	J. Zeron	A. Morillo	14/08/2021	1.0
NOMBRE DE PIEZA	NOMBRE DE ARCHIVO			CÓDIGO
Laminado E	Laminate E.ipt			7.12
REDISEÑADO POR	TIPO DOC.	MATERIAL	CANTIDAD	
 OPEN HARDWARE OBSERVATORY Free Blueprints for Sustainable Development	Part	Lamina de plastico	2	
	LICENCIA	ESCALA	HOJA	
OHO e.V.	CC-BY-SA 4.0	1:3	34 /37	



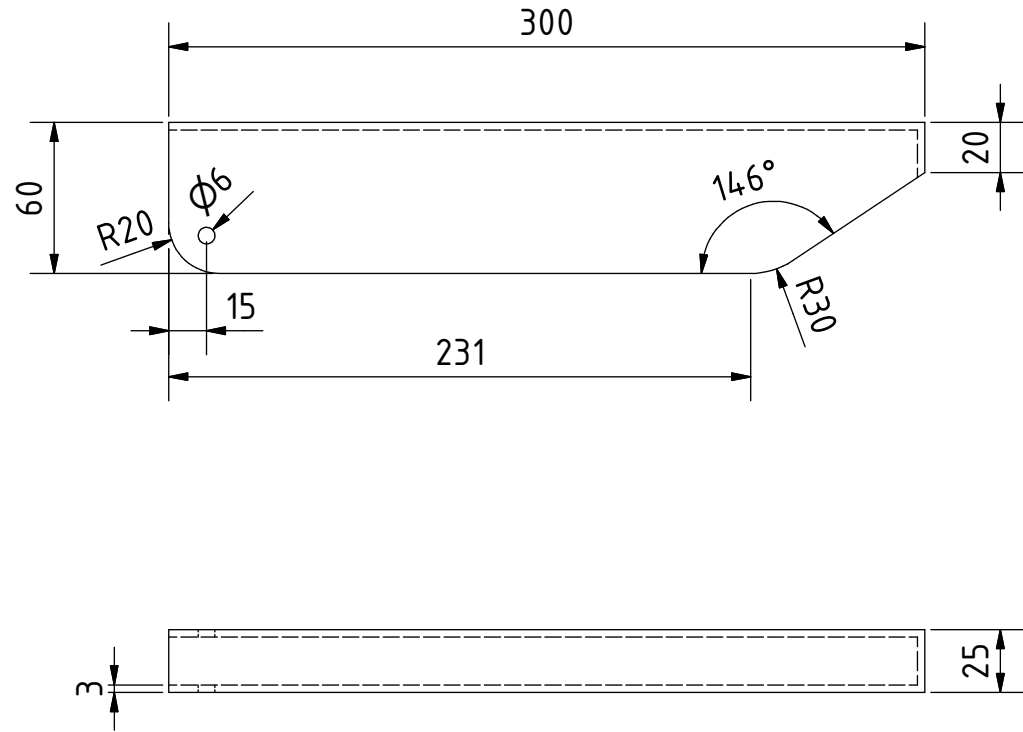
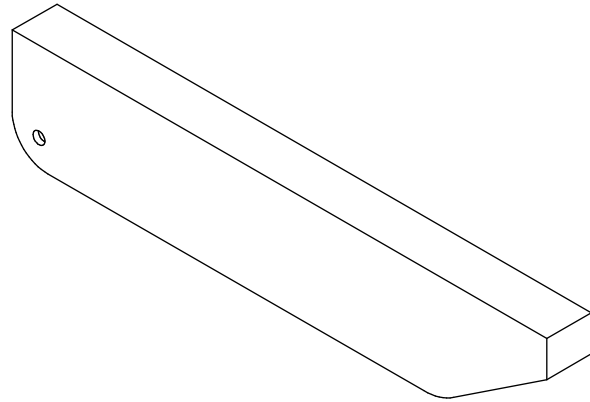
Nota: todas las medidas estan en mm.

PROYECTO	CREADO POR	APROBADO POR	FECHA	VERSIÓN
Sierra de mesa circular	J. Zeron	A. Morillo	14/08/2021	1.0
NOMBRE DE PIEZA	NOMBRE DE ARCHIVO			CÓDIGO
Componentes de sierra	Saw components.ipn			8.0
REDISEÑADO POR	TIPO DOC.	MATERIAL	CANTIDAD	
 OPEN HARDWARE OBSERVATORY Free Blueprints for Sustainable Development	Assembly			
	LICENCIA	ESCALA	HOJA	
OHO e.V.	CC-BY-SA 4.0	1:8	35 /37	




Nota: todas las medidas estan en mm.

PROYECTO	CREADO POR	APROBADO POR	FECHA	VERSIÓN
Sierra de mesa circular	J. Zeron	A. Morillo	14/08/2021	1.0
NOMBRE DE PIEZA	NOMBRE DE ARCHIVO			CÓDIGO
Brazo de protector	Riving knife.ipt			8.7
REDISEÑADO POR	TIPO DOC.	MATERIAL	CANTIDAD	
 OPEN HARDWARE OBSERVATORY Free Blueprints for Sustainable Development	Part	Acero C45	1	
	LICENCIA	ESCALA	HOJA	
OHO e.V.	CC-BY-SA 4.0	1:2.5	36 /37	



Nota: todas las medidas estan en mm.

PROYECTO	CREADO POR	APROBADO POR	FECHA	VERSIÓN
Sierra de mesa circular	J. Zeron	A. Morillo	14/08/2021	1.0
NOMBRE DE PIEZA	NOMBRE DE ARCHIVO			CÓDIGO
Protector	Blade guard.ipt			8.8
REDISEÑADO POR	TIPO DOC.	MATERIAL	CANTIDAD	
 OPEN HARDWARE OBSERVATORY Free Blueprints for Sustainable Development	Part	Acetato o policarbonato	1	
	LICENCIA	ESCALA	HOJA	
OHO e.V.	CC-BY-SA 4.0	1:3	37 /37	