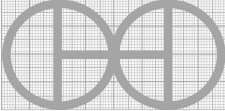
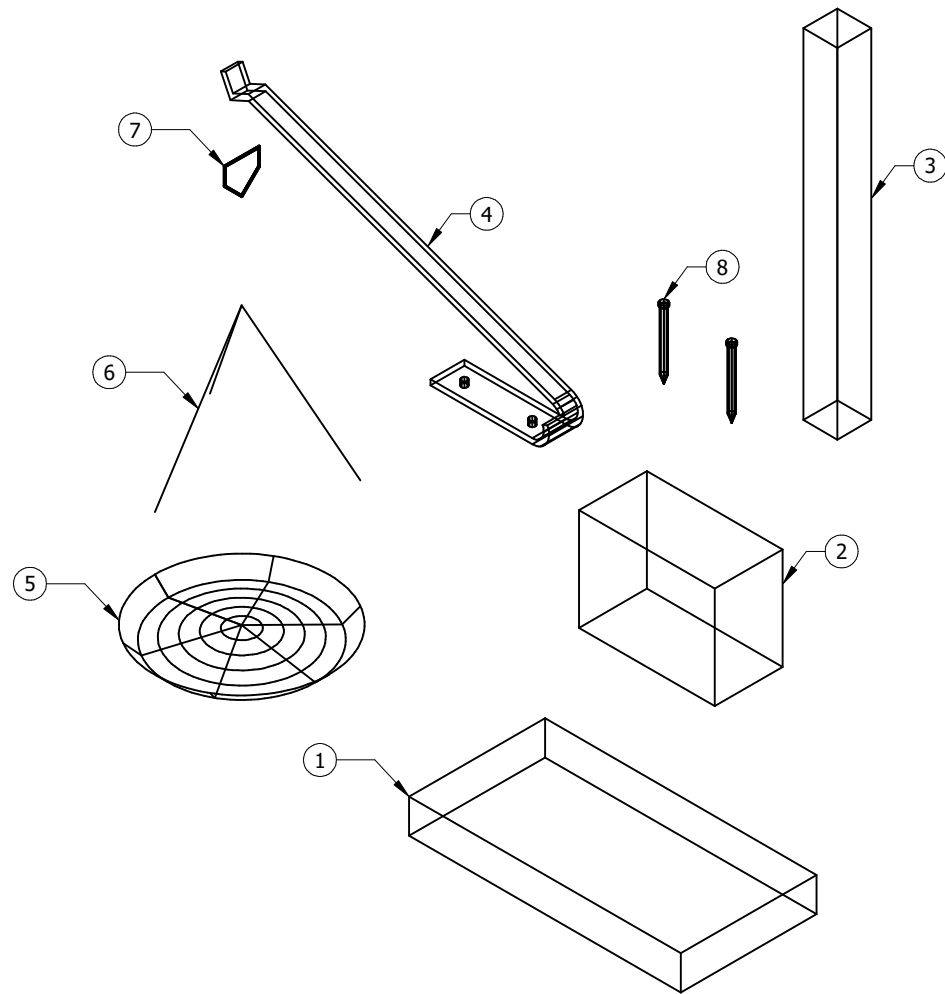
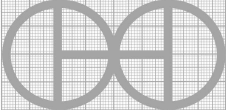


Nota: todas las medidas estan en mm.

Para las juntas de madera de la base utilice pegamento y una pistola de clavos.

PROYECTO	CREADO POR	APROBADO POR	FECHA	VERSIÓN
Balanza fabricada con muelle plano	J. Laffont	A. Morillo	30/08/2021	1.0
NOMBRE DE PIEZA	NOMBRE DE ARCHIVO			CÓDIGO
Vistas 3D	apc_sts_Strapping Scale_1.0.dwg			A1
DESARROLLADO POR	REDISEÑADO POR	TIPO DOC.	MATERIAL	CANTIDAD
		Assembly		1
AMERICAN PEACE CORPS	OHO e.V.	LICENCIA	ESCALA	HOJA
		CC-BY-SA 4.0	1:5	1 / 7

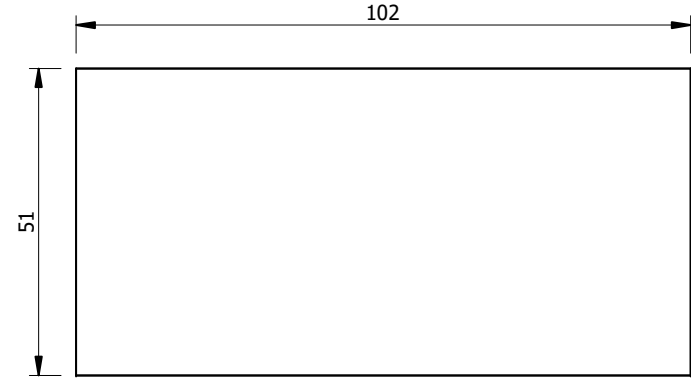
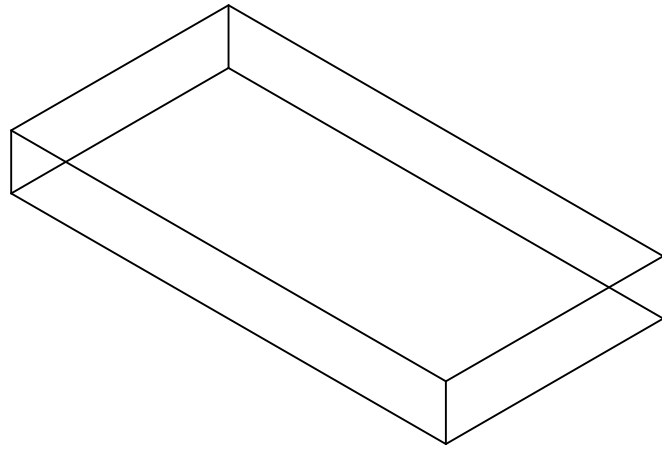
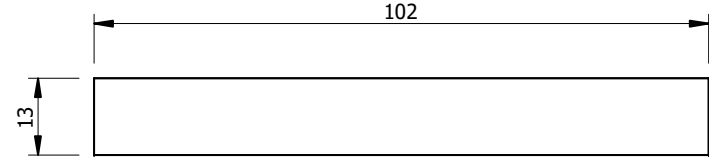
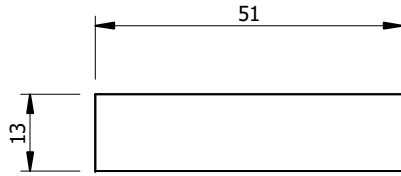


PROYECTO	CREADO POR	APROBADO POR	FECHA	VERSIÓN
Balanza fabricada con muelle plano	J. Laffont	A. Morillo	30/08/2021	1.0
NOMBRE DE PIEZA	NOMBRE DE ARCHIVO			CÓDIGO
Despiece en 3D	apc_sts_Strapping Scale_1.0.dwg			A2
DESARROLLADO POR	REDISEÑADO POR	TIPO DOC.	MATERIAL	CANTIDAD
		Assembly		1
AMERICAN PEACE CORPS	OHO e.V.	LICENCIA	ESCALA	HOJA
		CC-BY-SA 4.0	1:5	2 / 7

## Parts list

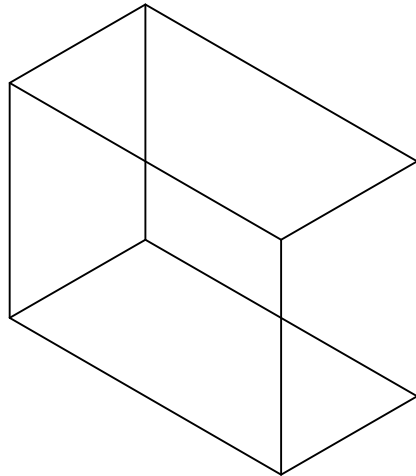
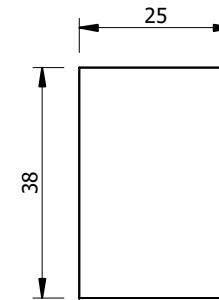
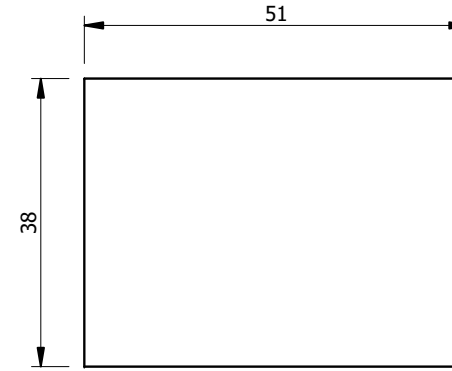
POS	CANT	NOMBRE DE PIEZA	NOMBRE DE ARCHIVO	TIPO PZA	ESPECIFICACIONES	HOJA
A1	1	Vistas 3D	apc_sts_Strapping Scale_1.0.dwg			1
A2	1	Despiece en 3D	apc_sts_Strapping Scale_1.0.dwg			2
B1	1	Lista de piezas				3
1	1	Base de madera	apc_sts_Strapping Scale_1.0.dwg	Production	Madera secada en horno, espesor 12,7 mm.	4
2	1	Bloque de madera	apc_sts_Strapping Scale_1.0.dwg	Production	Madera secada en horno, espesor 38,1 mm.	5
3	1	Regla de medir de madera	apc_sts_Strapping Scale_1.0.dwg	Production	Madera secada en horno, espesor 12,7 mm.	6
4	1	Listón de acero	apc_sts_Strapping Scale_1.0.dwg	Production	Barra plana 25 x 1 mm, Acero para muelles	7
5	1	Tapa de una lata	apc_sts_Strapping Scale_1.0.dwg	Buy	D 33 mm, Latón o aluminio	
6	3	Cordón	apc_sts_Strapping Scale_1.0.dwg	Standard	Cuerda de nylon o de dobladillo 3 mm	
7	1	Pinza pentagonal	apc_sts_Strapping Scale_1.0.dwg	Buy	13 x 13 mm	
8	2	Clavo	apc_sts_Strapping Scale_1.0.dwg	Standard	EN 10210-2 - Ø22x2,54, Acero A36	

PROJECT	CREATED BY	APPROVED BY	DATE	VERSION
Strapping Scale	J. Laffont	A. Morillo	30/08/2021	1.0
PART NAME	FILE NAME			POS
Part list				B1
DEVELOPED BY	REDESIGNED BY	DOC. TYPE	MATERIAL	QUANTITY
		Parts list		
		LICENCE	SCALE	SHEET
AMERICAN PEACE CORPS	OHO e.V.	CC-BY-SA 4.0		3/7



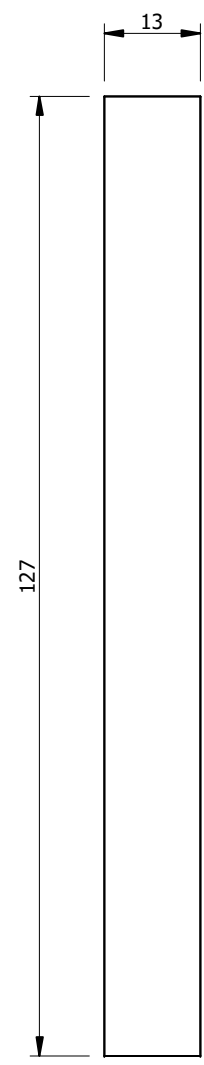
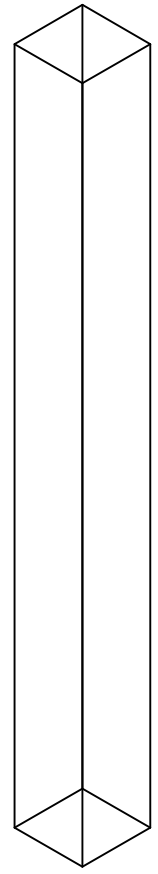
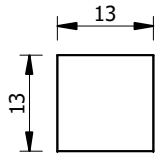
Nota: todas las medidas estan en mm.

PROYECTO	CREADO POR	APROBADO POR	FECHA	VERSIÓN
Balanza fabricada con muelle plano	J. Laffont	A. Morillo	30/08/2021	1.0
NOMBRE DE PIEZA	NOMBRE DE ARCHIVO			CÓDIGO
Base de madera	apc_sts_Strapping Scale_1.0.dwg			1
DESARROLLADO POR	REDISEÑADO POR	TIPO DOC.	MATERIAL	CANTIDAD
		Part	Madera secada en horno	1
AMERICAN PEACE CORPS	OHO e.V.	LICENCIA	ESCALA	HOJA
		CC-BY-SA 4.0	1:1.25	4 / 7

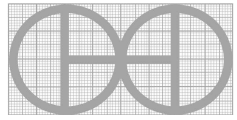


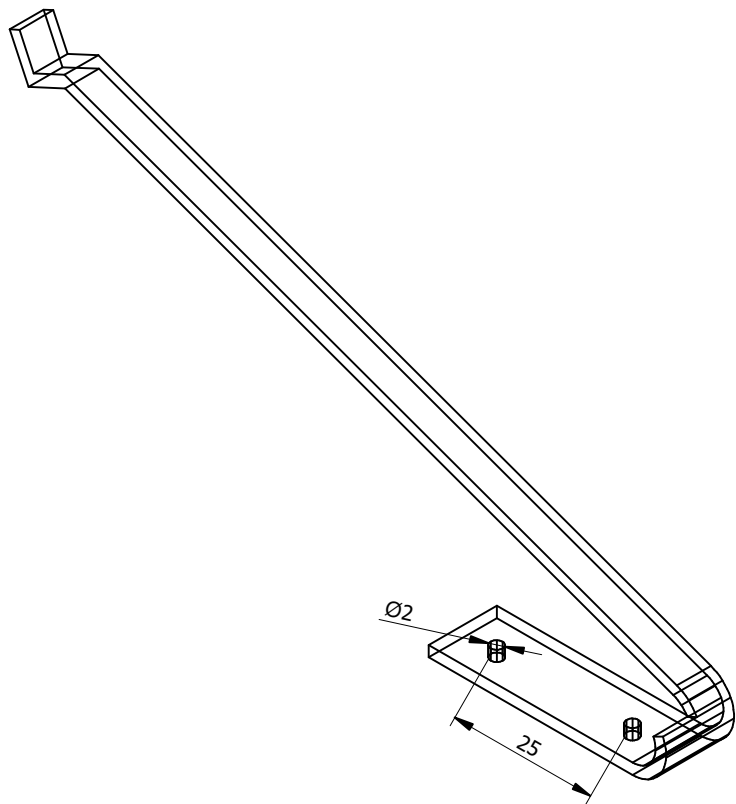
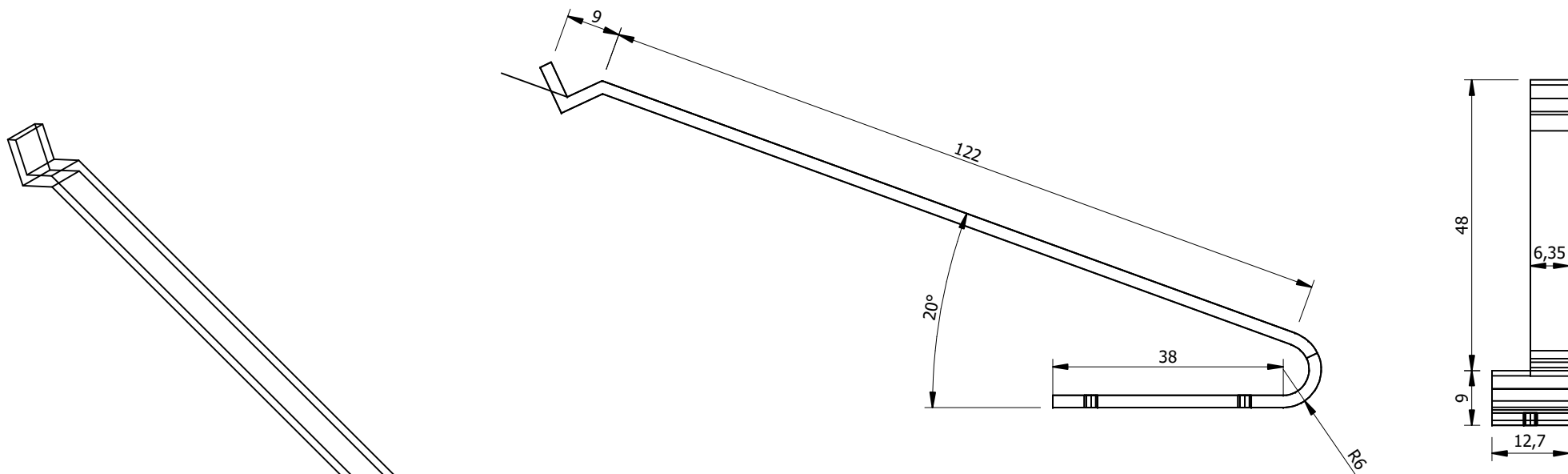
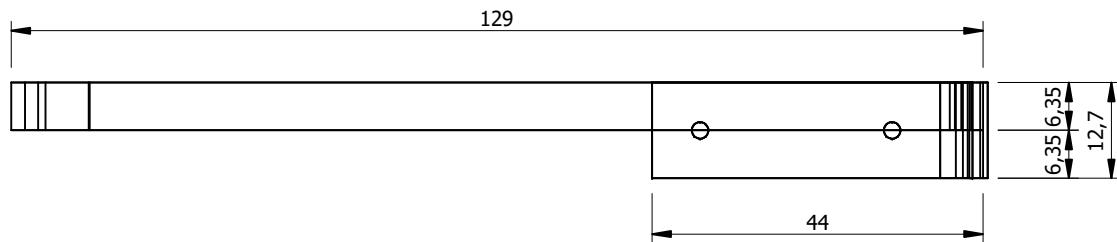
Nota: todas las medidas estan en mm.

PROYECTO	CREADO POR	APROBADO POR	FECHA	VERSIÓN
Balanza fabricada con muelle plano	J. Laffont	A. Morillo	30/08/2021	1.0
NOMBRE DE PIEZA	NOMBRE DE ARCHIVO			CÓDIGO
Bloque de madera	apc_sts_Strapping Scale_1.0.dwg			2
DESARROLLADO POR	REDISEÑADO POR	TIPO DOC.	MATERIAL	CANTIDAD
		Part	Madera secada en horno	1
AMERICAN PEACE CORPS	OHO e.V.	LICENCIA	ESCALA	HOJA
		CC-BY-SA 4.0	1:1.25	5 / 7



Nota: todas las medidas estan en mm.

PROYECTO	CREADO POR	APROBADO POR	FECHA	VERSIÓN
Balanza fabricada con muelle plano	J. Laffont	A. Morillo	30/08/2021	1.0
NOMBRE DE PIEZA	NOMBRE DE ARCHIVO			CÓDIGO
Regla de medir de madera	apc_sts_Strapping Scale_1.0.dwg			3
DESARROLLADO POR	REDISEÑADO POR	TIPO DOC.	MATERIAL	CANTIDAD
		Part	Madera secada en horno	1
AMERICAN PEACE CORPS	OHO e.V.	LICENCIA	ESCALA	HOJA
		CC-BY-SA 4.0	1:1	6 / 7



Nota: todas las medidas estan en mm.

PROYECTO	CREADO POR	APROBADO POR	FECHA	VERSIÓN
Balanza fabricada con muelle plano	J. Laffont	A. Morillo	30/08/2021	1.0
NOMBRE DE PIEZA	NOMBRE DE ARCHIVO			CÓDIGO
Listón de acero	apc_sts_Strapping Scale_1.0.dwg			4
DESARROLLADO POR	REDISEÑADO POR	TIPO DOC.	MATERIAL	CANTIDAD
		Part	Acero A36	1
AMERICAN PEACE CORPS	OHO e.V.	LICENCIA	ESCALA	HOJA
		CC-BY-SA 4.0	1:1	7 / 7