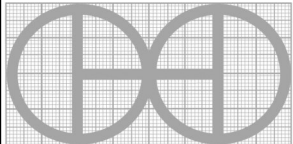
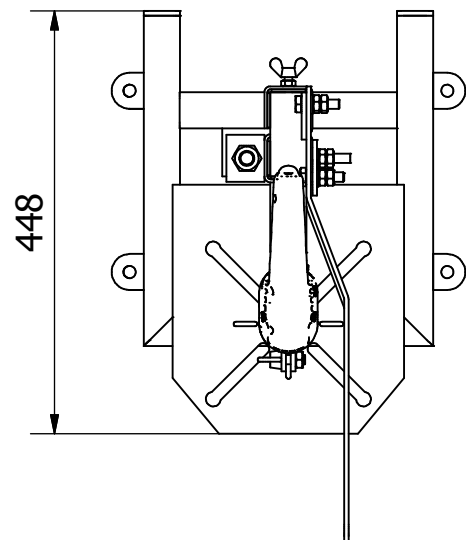
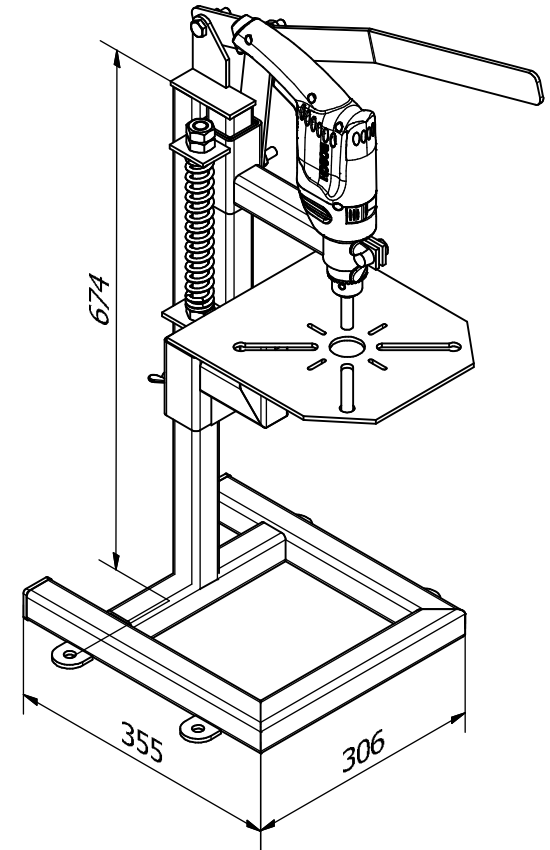
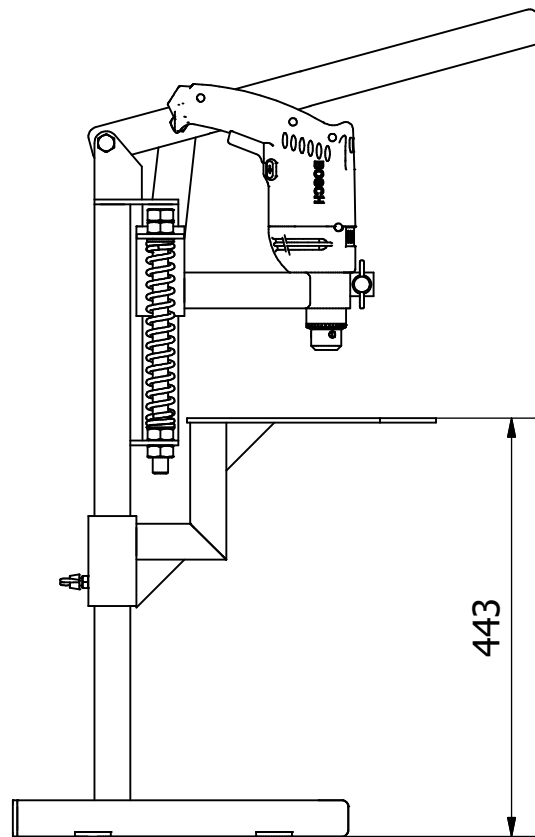
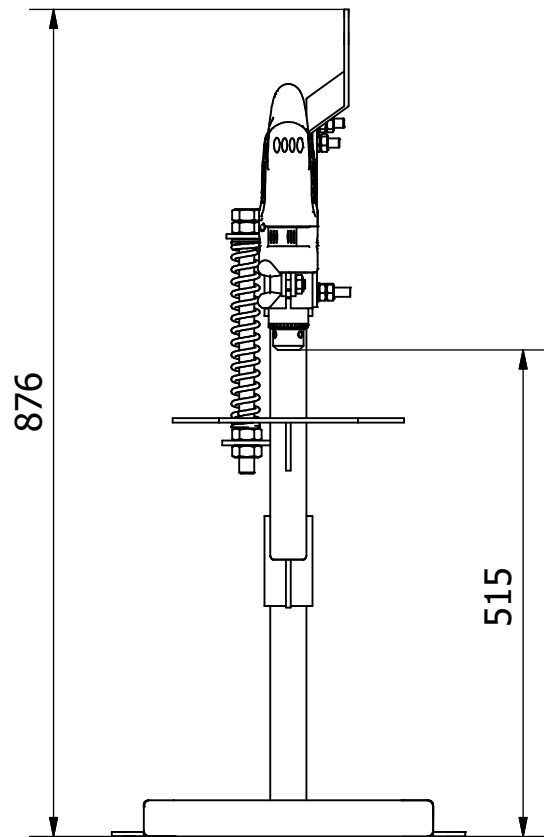
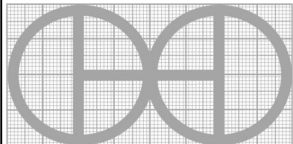


PROYECTO	CREADO POR	APROBADO POR	FECHA	VERSIÓN
Base para Taladro manual	J. ROSCIANO	A. MORILLO	16/06/2022	0.92
NOMBRE DE PIEZA	NOMBRE DE ARCHIVO			CÓDIGO
Vistas 3d	oho_btm_base_para_taladro_manual.iam			A1
DESARROLLADO POR	REDISEÑADO POR	TIPO DOC.	MATERIAL	CANTIDAD
OHO e.V., basado en el trabajo de Rock&Fix - Youtube		Assembly		
		LICENCIA	ESCALA	HOJA
		CC-BY-SA 4.0		1 /35



PROYECTO	CREADO POR	APROBADO POR	FECHA	VERSIÓN
Base para Taladro manual	J. ROSCIANO	A. MORILLO	16/06/2022	0.92
NOMBRE DE PIEZA	NOMBRE DE ARCHIVO			CÓDIGO
Vistas 3d	oho_btm_base_para_taladro_manual.iam			A1
DESARROLLADO POR	REDISEÑADO POR	TIPO DOC.	MATERIAL	CANTIDAD
OHO e.V., basado en el trabajo de Rock&Fix - Youtube		Assembly		
		LICENCIA	ESCALA	HOJA
		CC-BY-SA 4.0	1/8	2 /35