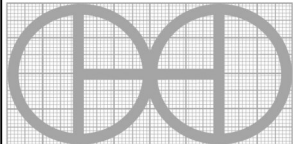
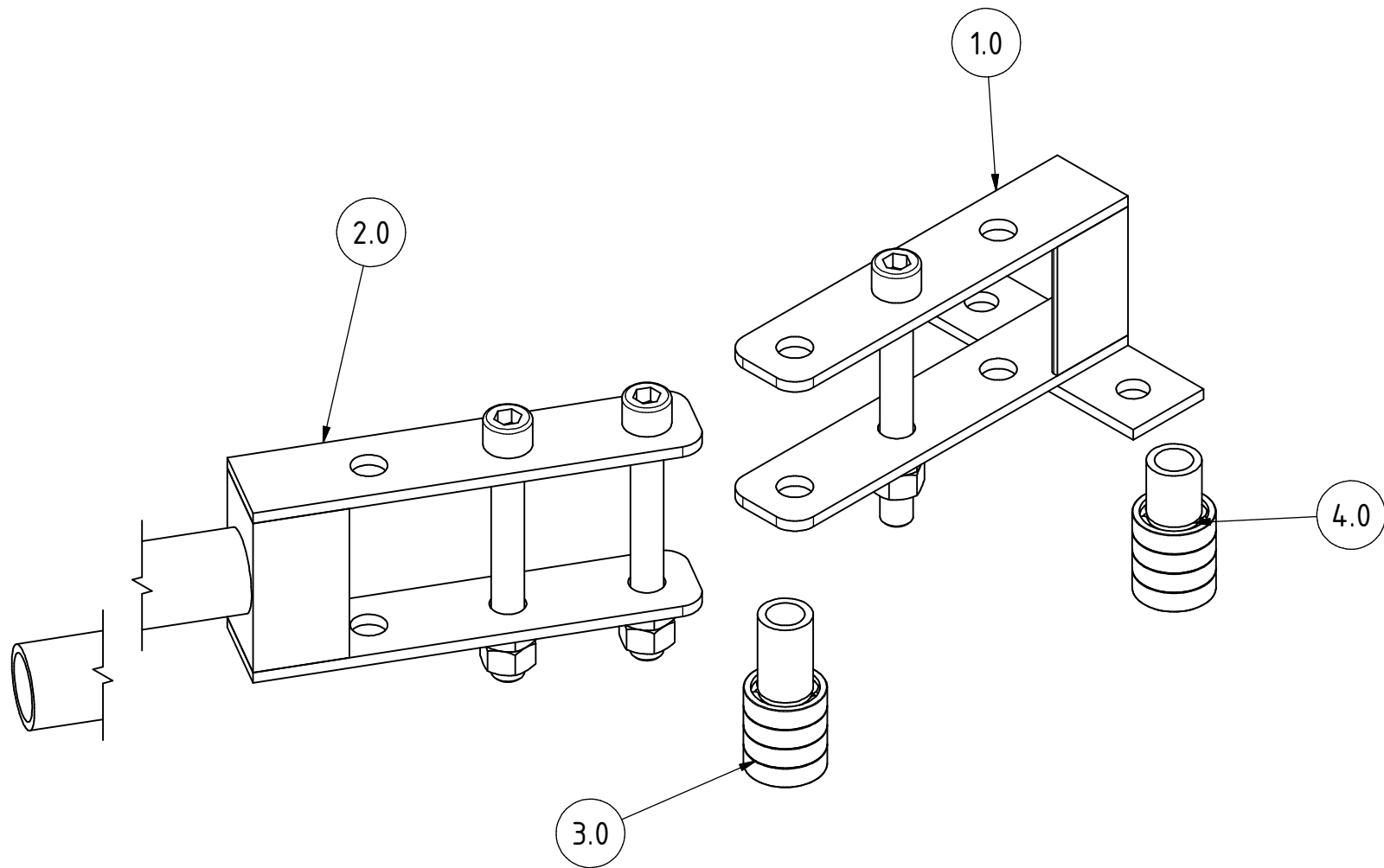
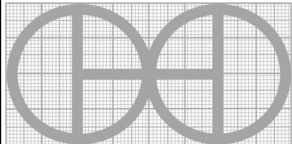


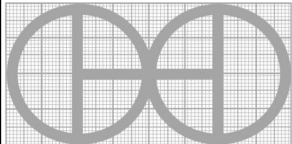
PROYECTO	CREADO POR	APROBADO POR	FECHA	VERSIÓN
Dobladora de Barras	A. MORILLO	D. JAEGER	10/06/2022	1.0
NOMBRE DE PIEZA	NOMBRE DE ARCHIVO			CÓDIGO
Vistas 3D	Dobladora de barras.iam			A1
DESARROLLADO POR	REDISEÑADO POR	TIPO DOC.	MATERIAL	CANTIDAD
Basado en el trabajo de Diamleon Diy Builds - Youtube		Assembly		1
		LICENCIA	ESCALA	HOJA
		CC-BY-SA 4.0	1 : 5	1 / 17

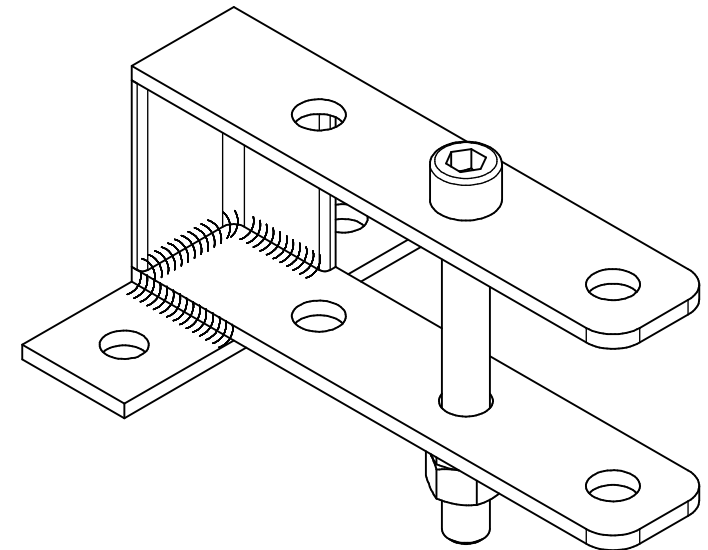
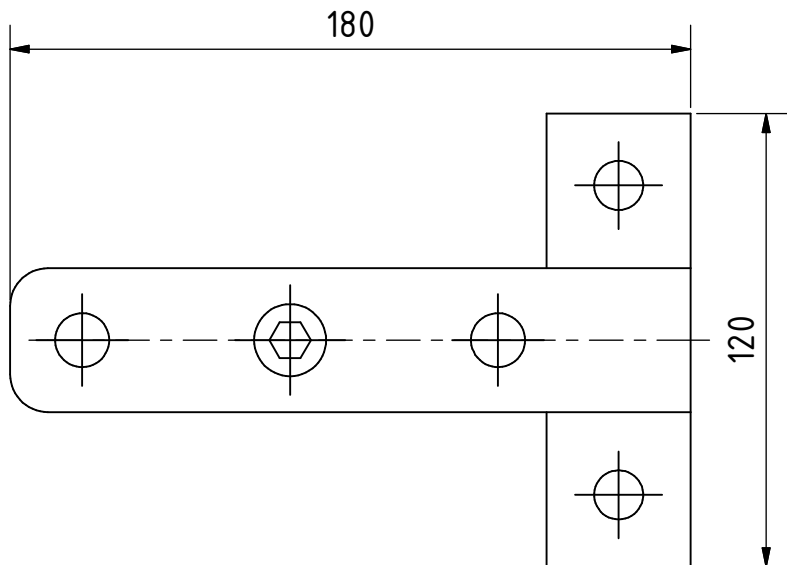
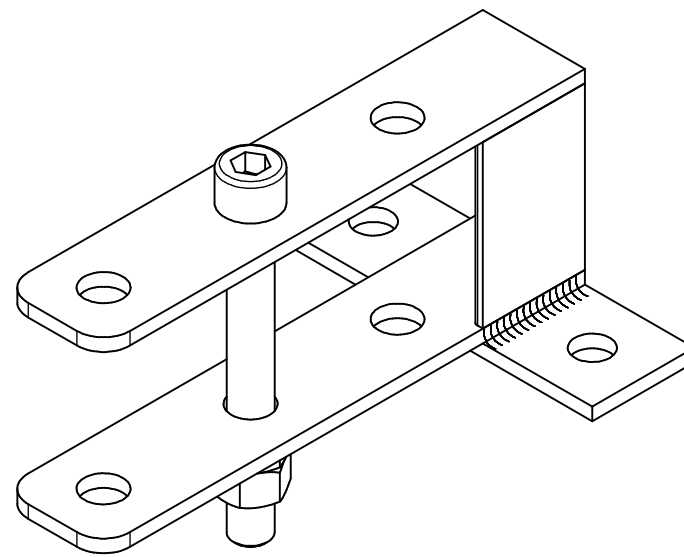
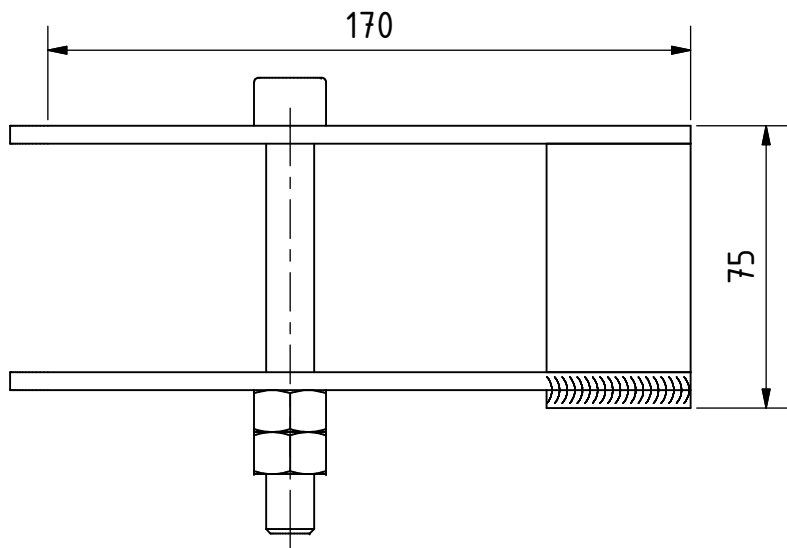


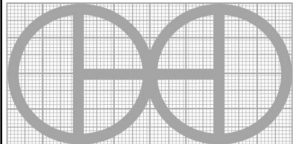
PROYECTO	CREADO POR	APROBADO POR	FECHA	VERSIÓN
Dobladora de Barras	A. MORILLO	D. JAEGER	10/06/2022	1.0
NOMBRE DE PIEZA	NOMBRE DE ARCHIVO			CÓDIGO
Vistas de explosión 3D	Dobladora de barras.ipn			A2
DESARROLLADO POR	REDISEÑADO POR	TIPO DOC.	MATERIAL	CANTIDAD
Basado en el trabajo de Diamleon Diy Builds - Youtube		OHO e.V. Assembly		1
		LICENCIA	ESCALA	HOJA
		CC-BY-SA 4.0	1 : 2.5	2 /17

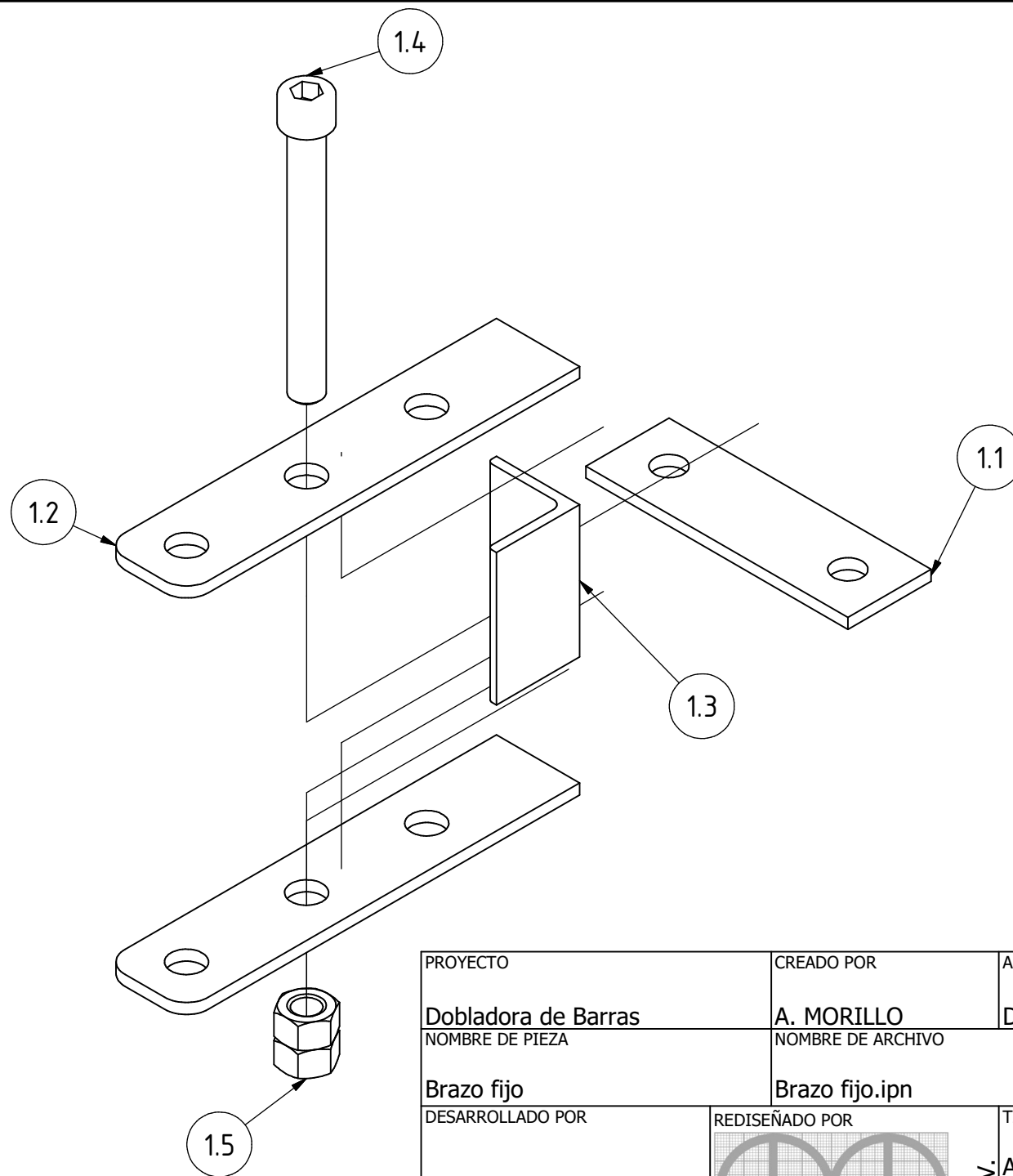
## PARTS LIST

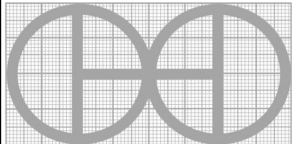
POS	CANT	NOMBRE DE PIEZA	NOMBRE DE ARCHIVO	TIPO PZA	ESPECIFICACIONES	HOJA
A1	1	Vistas 3D	Dobladora de barras.iam			1
A2	1	Vistas de explosión 3D	Dobladora de barras.ipn			2
B1		Parts list				3
1.0	1	Brazo fijo	Brazo fijo.iam			4-5
1.1	1	Plancha de anclaje	AISC 1 1/2x3/16 - 4.724	Production	Pletina 1 1/2*3/16", Acero A36	6
1.2	2	Plancha fija	AISC 1 1/2x3/16 - 7.087	Production	Pletina 1 1/2*3/16", Acero A36	7
1.3	1	Seperador1	(L 1 1/2 x 1 1/2 x 4mm) - 2.756.ipt	Production	Ángulo 1 1/2*1 1/2"*4mm, Acero A36	8
1.4	1	Tornillo allen1		Standard	Tornillo allen 9/16*4 1/4"	
1.5	2	Tuerca1		Standard	Tuerca hexagonal 1/2"	
2.0	1	Brazo pivote	Brazo pivote.iam			9-10
2.1	1	ANSI 1 x 0.133 - 11.811	ANSI 1 x 0.133 - 11.811.ipt	Production	Tubo 1" sch40, Acero A36	11
2.2	2	Plancha pivote	AISC 1 1/2x3/16 - 7.087	Production	Pletina 1 1/2*3/16", Acero A36	12
2.3	1	Separador2	(L 1 1/2 x 1 1/2 x 4mm) - 2.756.ipt	Production	Ángulo 1 1/2*1 1/2"*4mm, Acero A36	13
2.4	2	Tornillo allen2		Standard	Tornillo allen 9/16*4 1/4"	
2.5	4	Tuerca2		Standard	Tuerca hexagonal 1/2"	
3.0	1	Rodillo1	Rodillo1.iam			14
3.1	4	Rodamiento 6002		Standard	Rodamiento 6002, d 15mm, D 32mm, B 9mm	
3.2	1	Separador1	DIN2448 - 17.2 x 1.8 - 34.ipt	Production	Di 15mm, Hierro galvanizado	15
4.0	1	Rodillo2	Rodillo2.iam			16
4.1	4	Rodamiento 6002		Standard	Rodamiento 6002, d 15mm, D 32mm, B 9mm	
4.2	1	Separador2	DIN2448 - 17.2 x 1.8 - 24.ipt	Production	Di 15mm, Hierro galvanizado	17

PROYECTO	CREADO POR	APROBADO POR	FECHA	VERSIÓN
Dobladora de Barras	A. MORILLO	D. JAEGER	10/06/2022	1.0
NOMBRE DE PIEZA	NOMBRE DE ARCHIVO			CÓDIGO
Lista de piezas				B1
DESARROLLADO POR	REDISEÑADO POR	TIPO DOC.	MATERIAL	CANTIDAD
Basado en el trabajo de Diamleon Diy Builds - Youtube		Parts list		
		LICENCIA	ESCALA	HOJA
		CC-BY-SA 4.0		3 /17

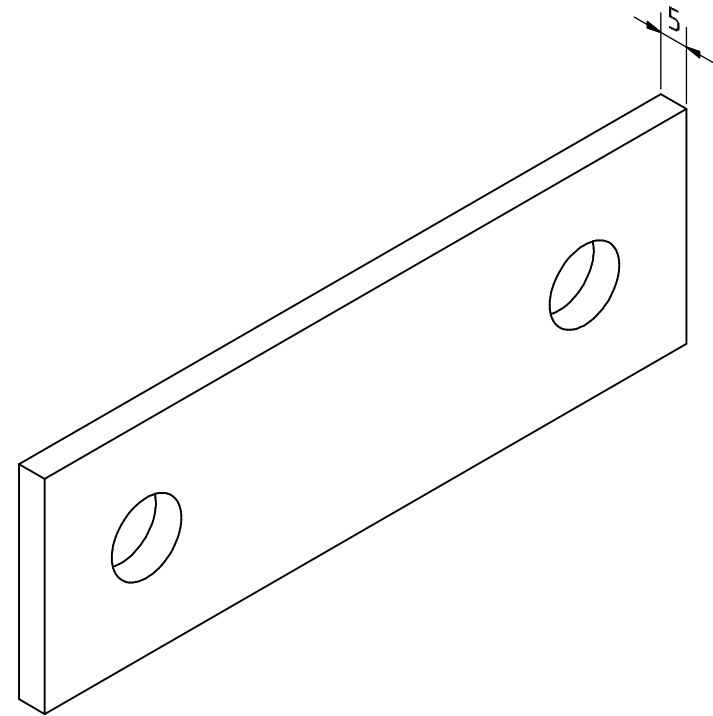
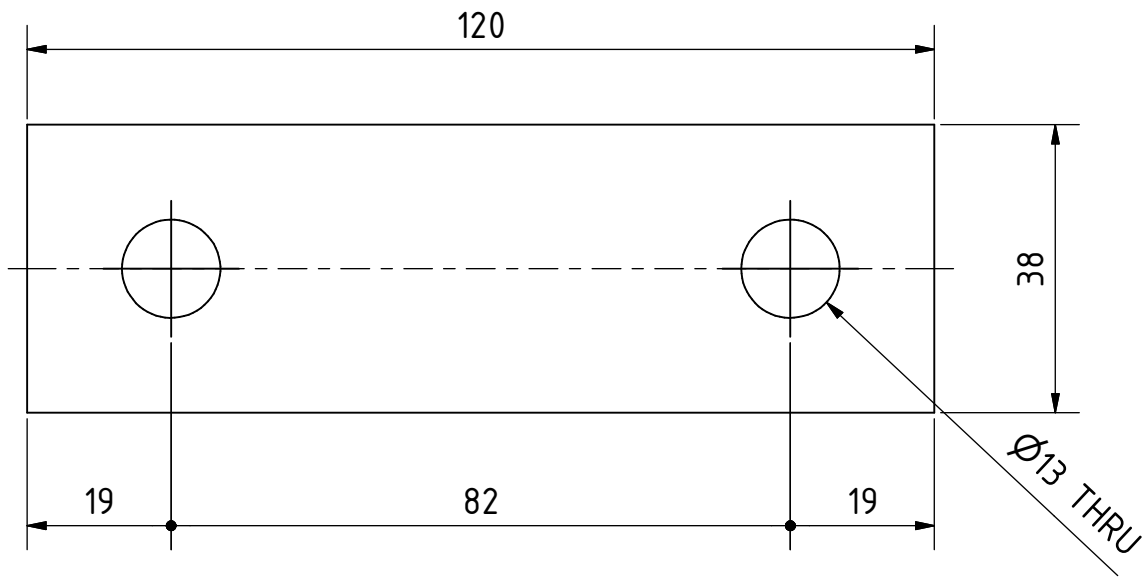


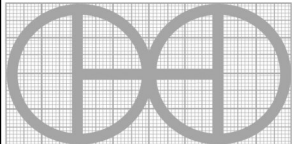
PROYECTO	CREADO POR	APROBADO POR	FECHA	VERSIÓN
Dobladora de Barras	A. MORILLO	D. JAEGER	10/06/2022	1.0
NOMBRE DE PIEZA	NOMBRE DE ARCHIVO			CÓDIGO
Brazo fijo	Brazo fijo.iam			1.0
DESARROLLADO POR	REDISEÑADO POR	TIPO DOC.	MATERIAL	CANTIDAD
Basado en el trabajo de Diamleon Diy Builds - Youtube		Assembly		1
		LICENCIA	ESCALA	HOJA
		CC-BY-SA 4.0	1 : 2	4 / 17

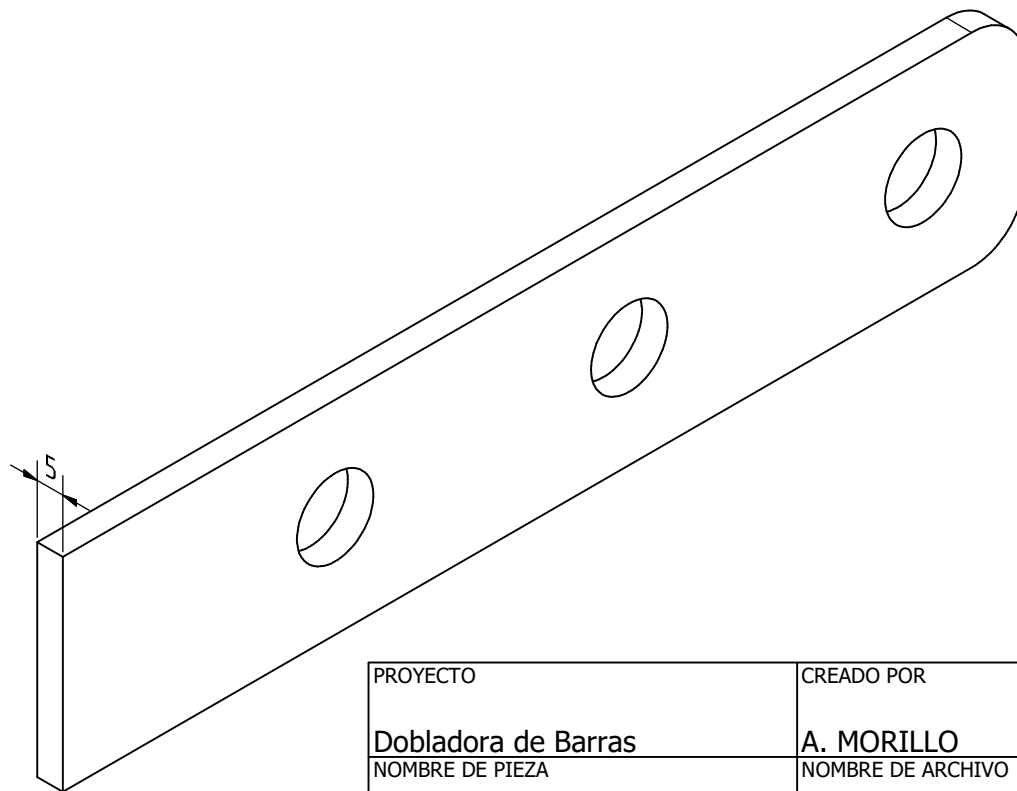
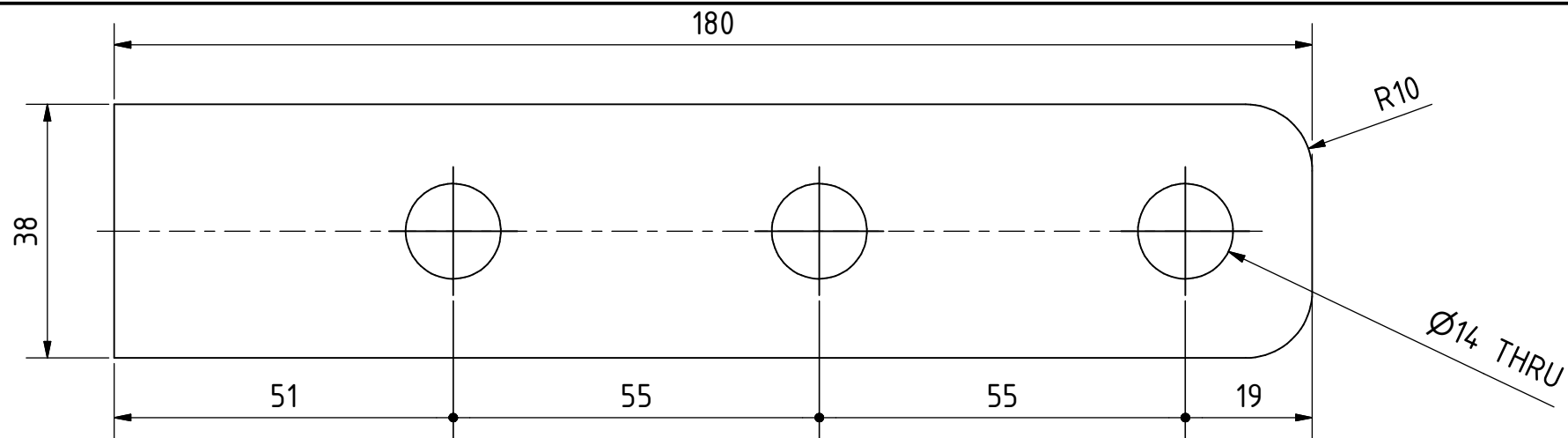


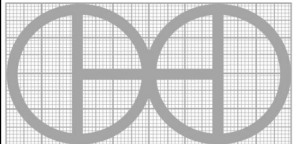
PROYECTO	CREADO POR	APROBADO POR	FECHA	VERSIÓN
Dobladora de Barras	A. MORILLO	D. JAEGER	10/06/2022	1.0
NOMBRE DE PIEZA	NOMBRE DE ARCHIVO			CÓDIGO
Brazo fijo	Brazo fijo.ipn			1.0
DESARROLLADO POR	REDISEÑADO POR	TIPO DOC.	MATERIAL	CANTIDAD
Basado en el trabajo de Diamleon Diy Builds - Youtube		Assembly		1
		LICENCIA	ESCALA	HOJA
		CC-BY-SA 4.0	1 : 2	5 /17

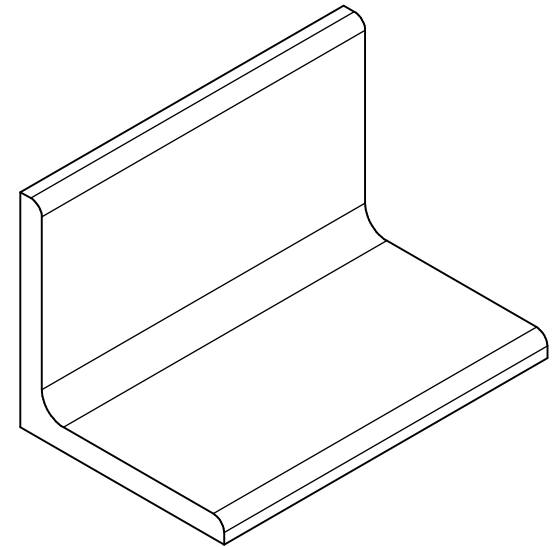
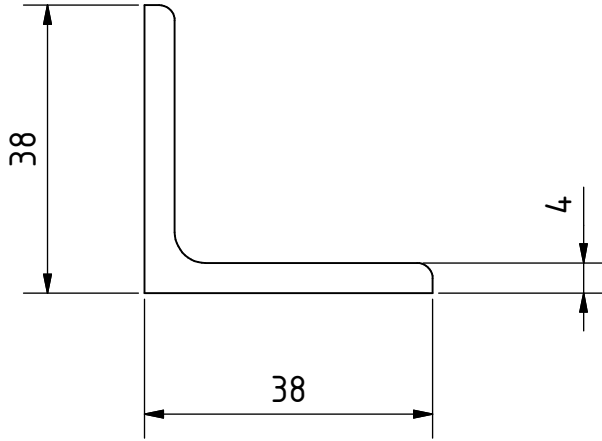
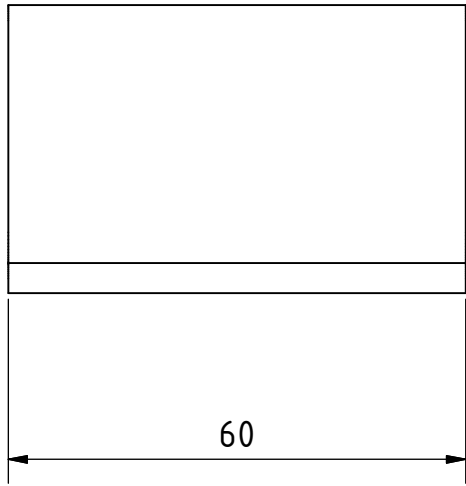
OHO e.V.

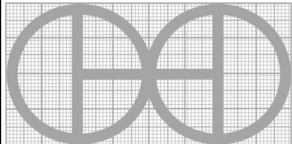


PROYECTO	CREADO POR	APROBADO POR	FECHA	VERSIÓN
Dobladora de Barras	A. MORILLO	D. JAEGER	10/06/2022	1.0
NOMBRE DE PIEZA	NOMBRE DE ARCHIVO			CÓDIGO
Plancha de anclaje	AISC 1 1/2x3/16 - 4.724			1.1
DESARROLLADO POR	REDISEÑADO POR	TIPO DOC.	MATERIAL	CANTIDAD
Basado en el trabajo de Diamleon Diy Builds - Youtube		Part	Acero A36	1
		LICENCIA	ESCALA	HOJA
		OH0 e.V. CC-BY-SA 4.0	1 : 1	6 /17

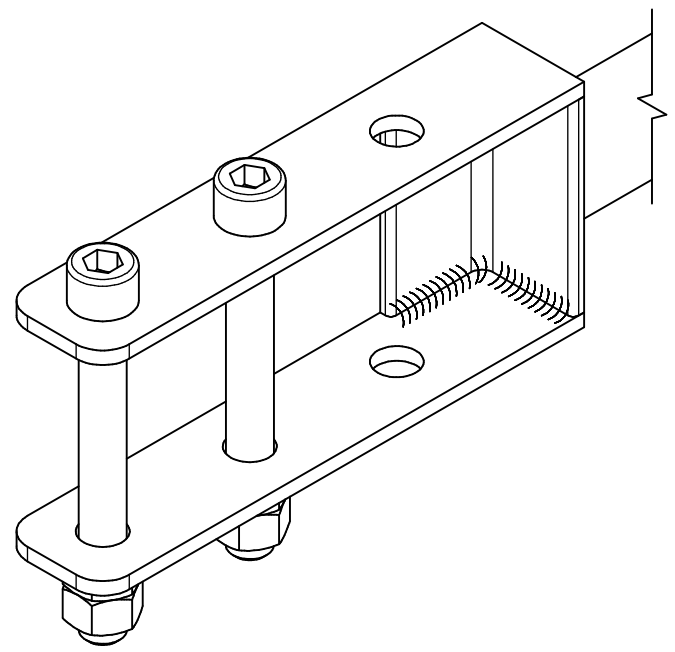
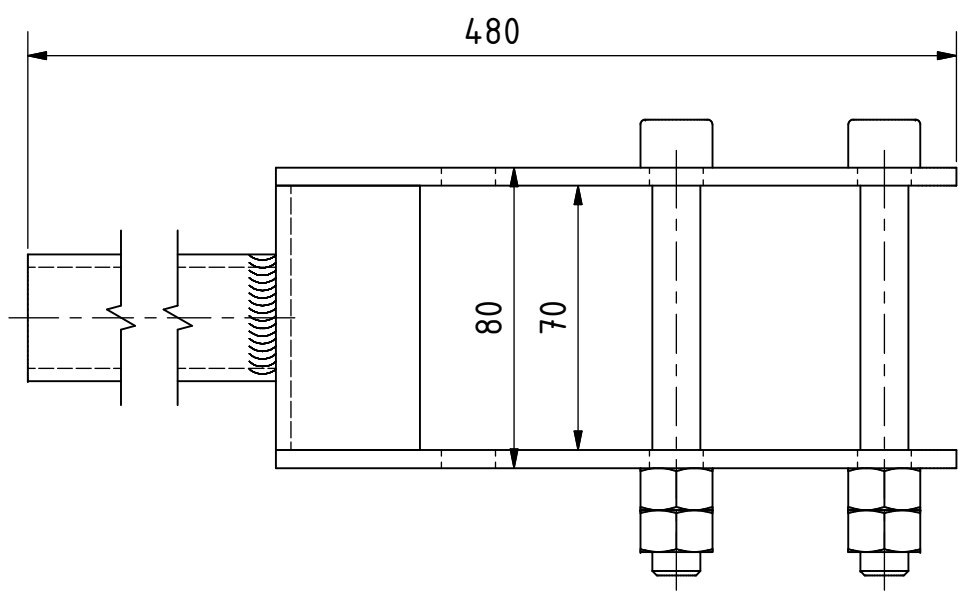
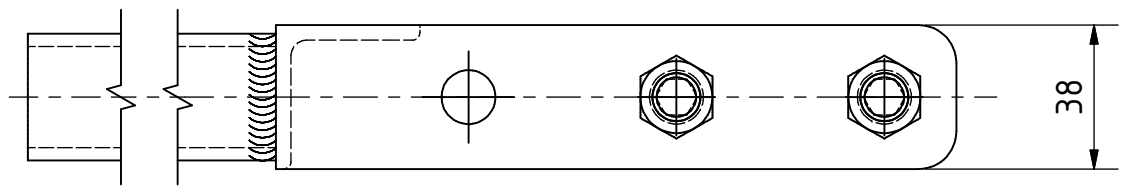


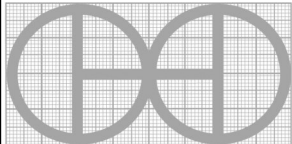
PROYECTO	CREADO POR	APROBADO POR	FECHA	VERSIÓN
Dobladora de Barras	A. MORILLO	D. JAEGER	10/06/2022	1.0
NOMBRE DE PIEZA	NOMBRE DE ARCHIVO			CÓDIGO
Plancha fija	AISC 1 1/2x3/16 - 7.087			1.2
DESARROLLADO POR	REDISEÑADO POR	TIPO DOC.	MATERIAL	CANTIDAD
Basado en el trabajo de Diamleon Diy Builds - Youtube		Part	Acero A36	2
		LICENCIA	ESCALA	HOJA
		CC-BY-SA 4.0	1 : 1	7 /17

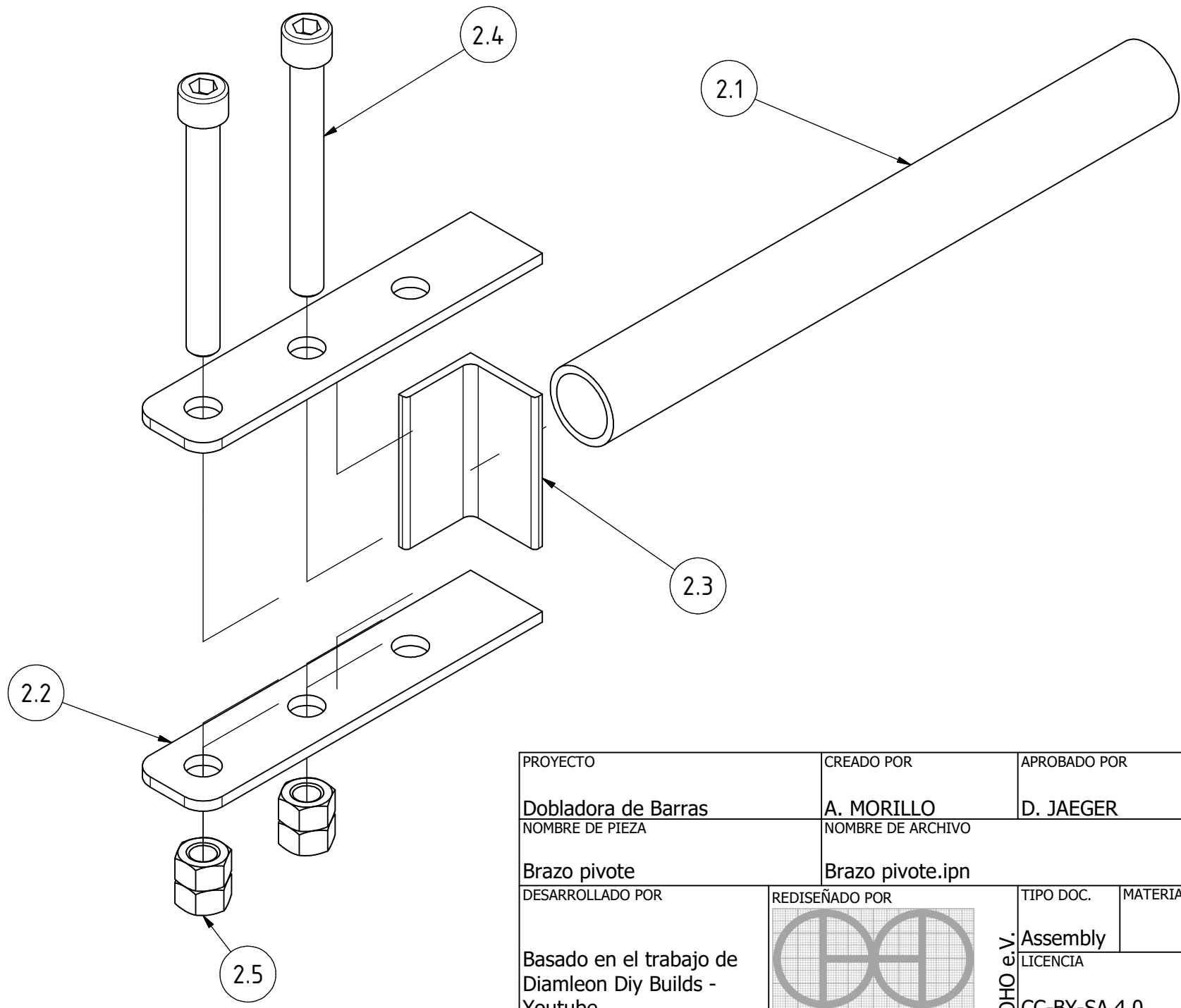


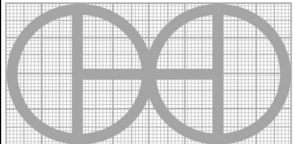
PROYECTO	CREADO POR	APROBADO POR	FECHA	VERSIÓN
Dobladora de Barras	A. MORILLO	D. JAEGER	10/06/2022	1.0
NOMBRE DE PIEZA	NOMBRE DE ARCHIVO			CÓDIGO
Seperador1	(L 1 1/2 x 1 1/2 x 4mm) - 2.756			1.3
DESARROLLADO POR	REDISEÑADO POR	TIPO DOC.	MATERIAL	CANTIDAD
Basado en el trabajo de Diamleon Diy Builds - Youtube		Part	Acero A36	1
		LICENCIA	ESCALA	HOJA
		CC-BY-SA 4.0	1 : 1	8 /17

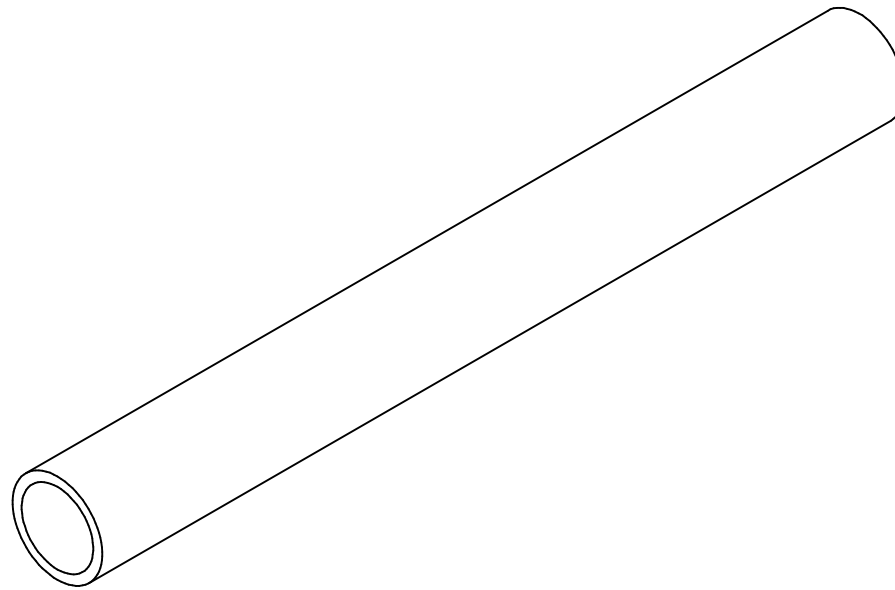
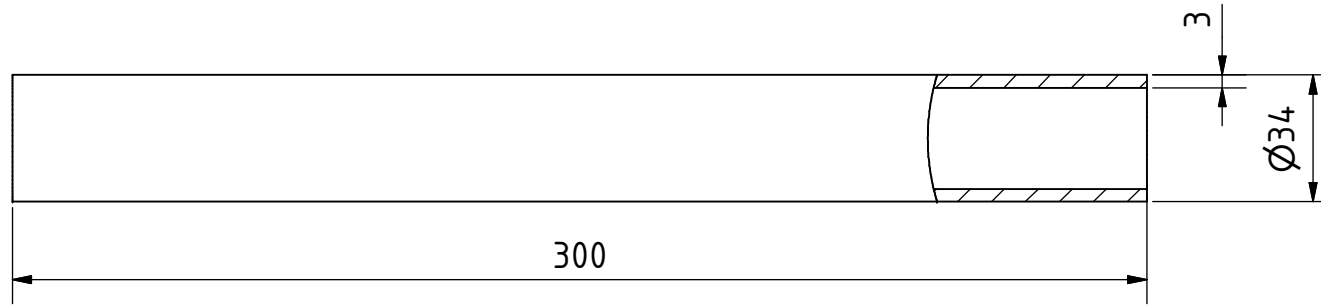


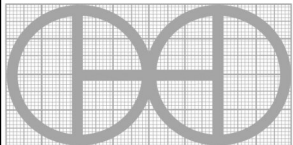


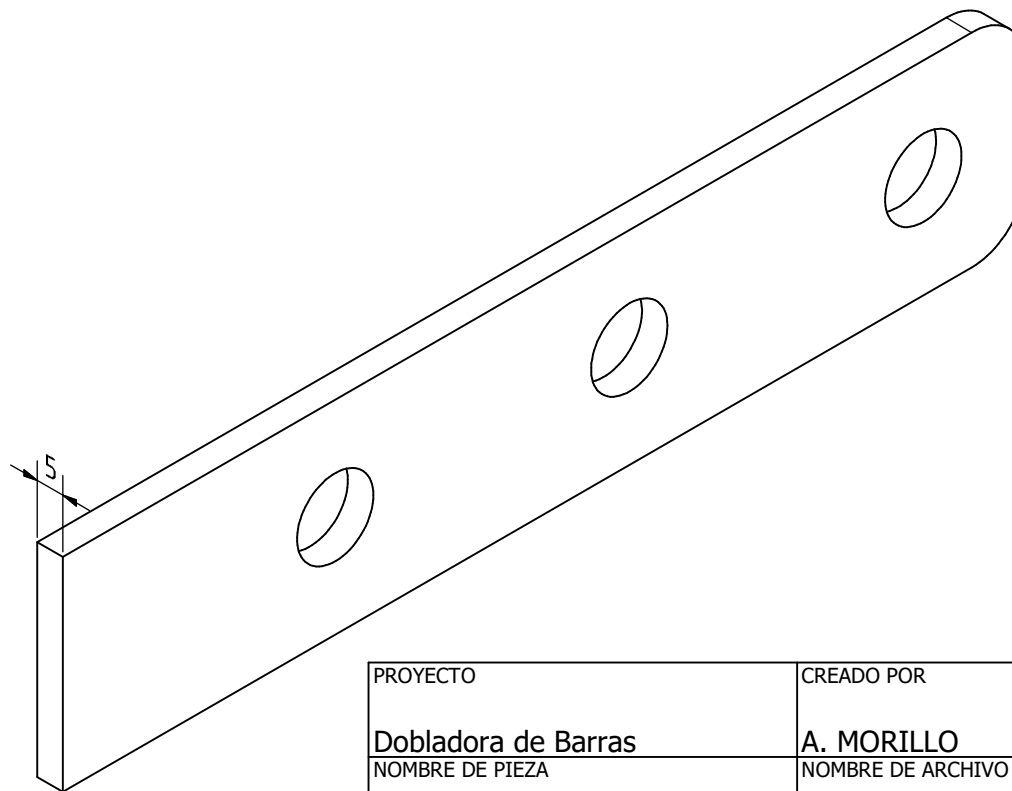
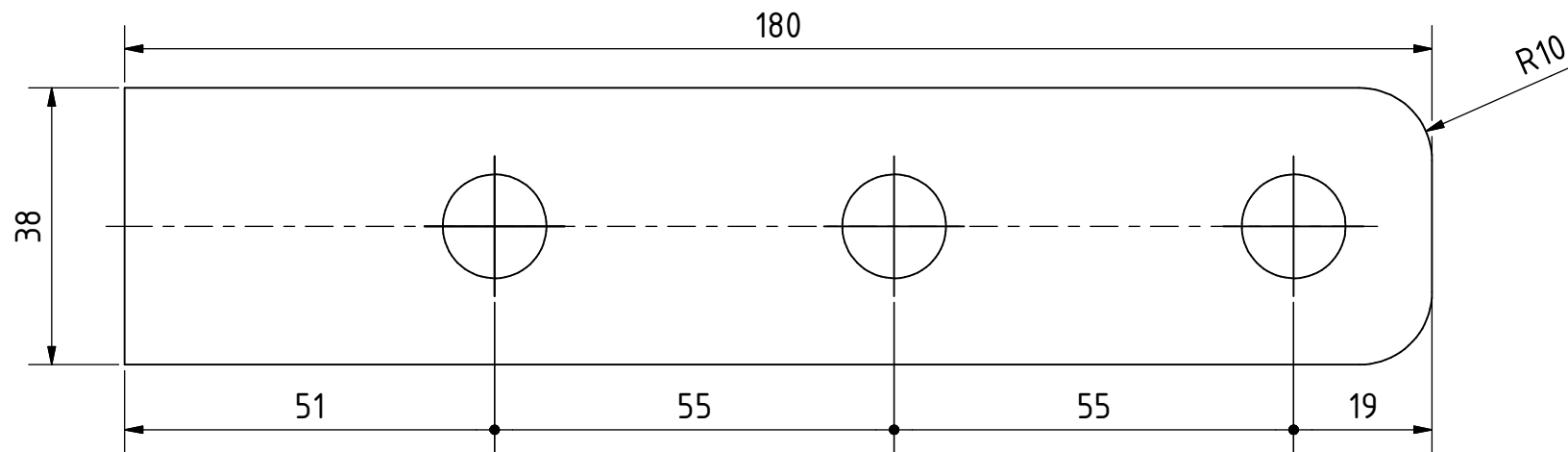
PROYECTO	CREADO POR	APROBADO POR	FECHA	VERSIÓN
Dobladora de Barras	A. MORILLO	D. JAEGER	10/06/2022	1.0
NOMBRE DE PIEZA	NOMBRE DE ARCHIVO			CÓDIGO
Brazo pivote	Brazo pivote.iam			2.0
DESARROLLADO POR	REDISEÑADO POR	TIPO DOC.	MATERIAL	CANTIDAD
Basado en el trabajo de Diamleon Diy Builds - Youtube		Assembly		1
		LICENCIA	ESCALA	HOJA
		CC-BY-SA 4.0	1 : 2	9 / 17

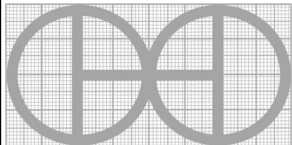


PROYECTO	CREADO POR	APROBADO POR	FECHA	VERSIÓN
Dobladora de Barras	A. MORILLO	D. JAEGER	10/06/2022	1.0
NOMBRE DE PIEZA	NOMBRE DE ARCHIVO			CÓDIGO
Brazo pivote	Brazo pivote.ipn			2.0
DESARROLLADO POR	REDISEÑADO POR	TIPO DOC.	MATERIAL	CANTIDAD
Basado en el trabajo de Diamleon Diy Builds - Youtube		Assembly		1
		LICENCIA	ESCALA	HOJA
		CC-BY-SA 4.0	1 : 2	10 /17

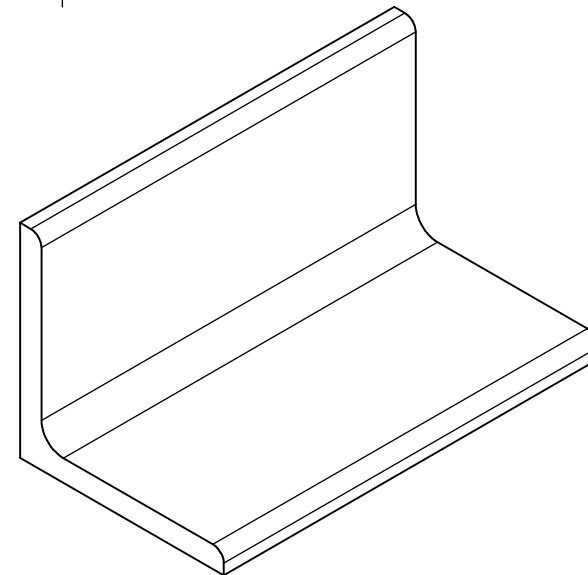
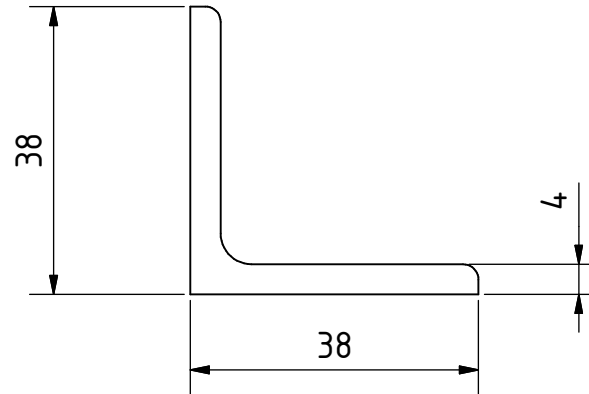
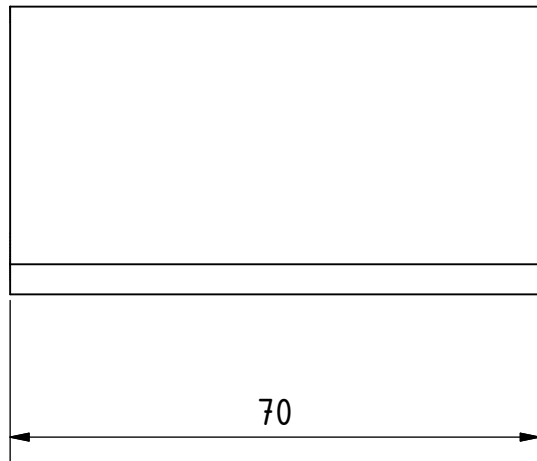


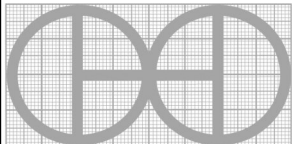
PROYECTO	CREADO POR	APROBADO POR	FECHA	VERSIÓN
Dobladora de Barras	A. MORILLO	D. JAEGER	10/06/2022	1.0
NOMBRE DE PIEZA	NOMBRE DE ARCHIVO			CÓDIGO
ANSI 1 x 0.133 - 11.811	ANSI 1 x 0.133 - 11.811.ipt			2.1
DESARROLLADO POR	REDISEÑADO POR	TIPO DOC.	MATERIAL	CANTIDAD
Basado en el trabajo de Diamleon Diy Builds - Youtube		Part	Acero A36	1
		LICENCIA	ESCALA	HOJA
		OH0 e.V. CC-BY-SA 4.0	1 : 2	11 /17

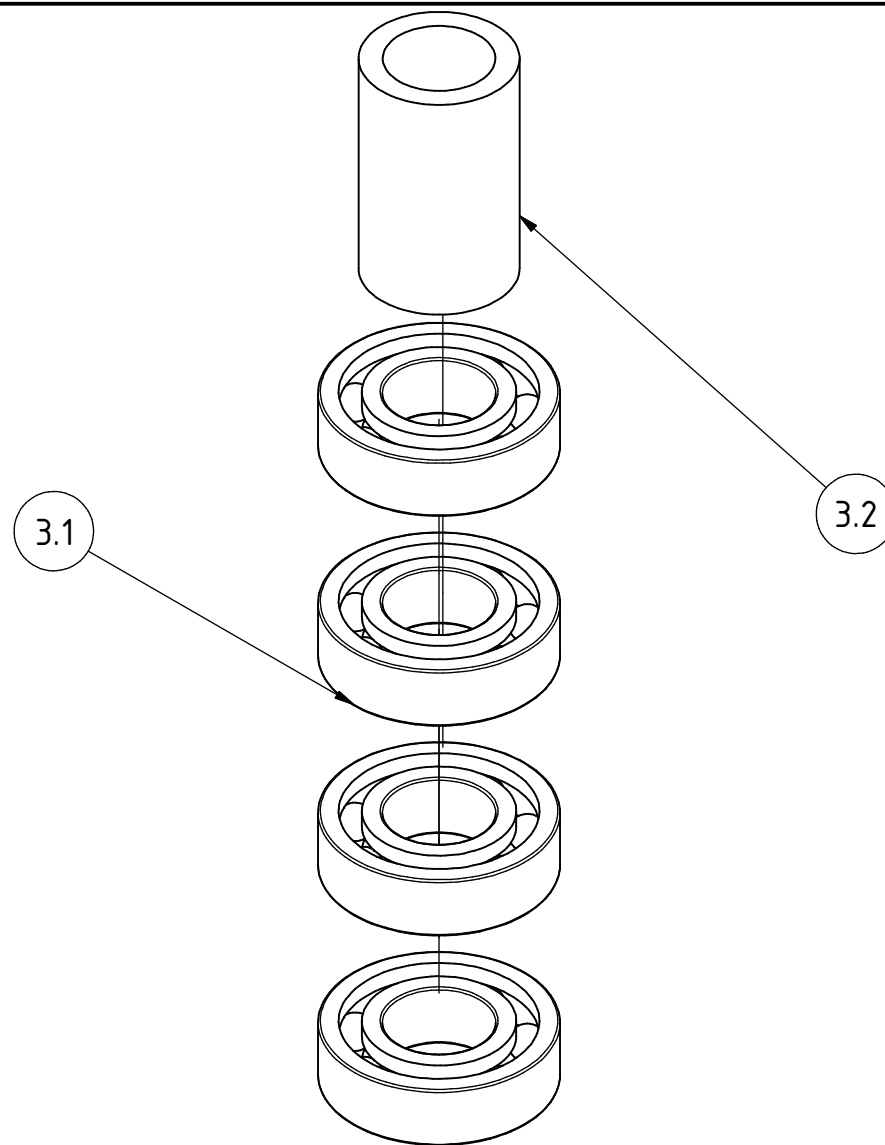


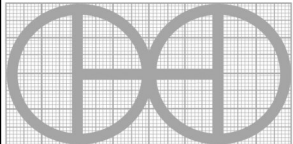
PROYECTO	CREADO POR	APROBADO POR	FECHA	VERSIÓN
Dobladora de Barras	A. MORILLO	D. JAEGER	10/06/2022	1.0
NOMBRE DE PIEZA	NOMBRE DE ARCHIVO			CÓDIGO
Plancha pivote	AISC 1 1/2x3/16 - 7.087			2.2
DESARROLLADO POR	REDISEÑADO POR	TIPO DOC.	MATERIAL	CANTIDAD
Basado en el trabajo de Diamleon Diy Builds - Youtube		Part	Acero A36	2
		LICENCIA	ESCALA	HOJA
		CC-BY-SA 4.0	1 : 1	12 /17

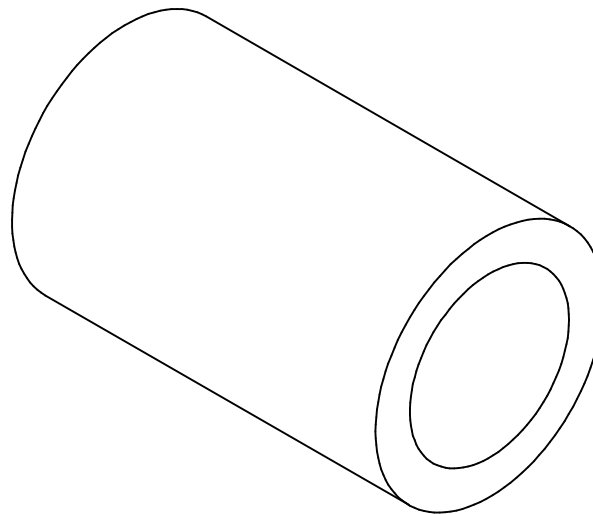
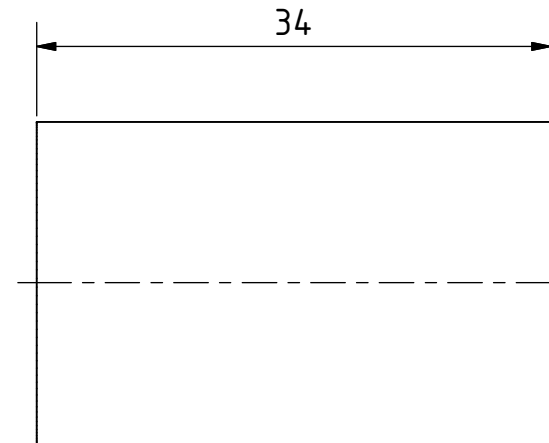
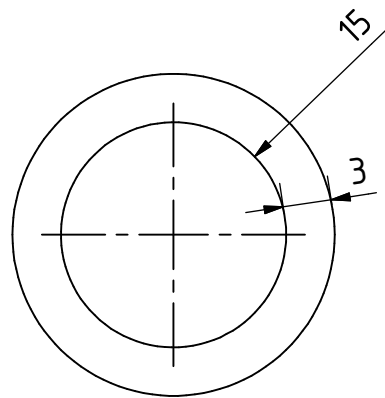
OHO e.V.

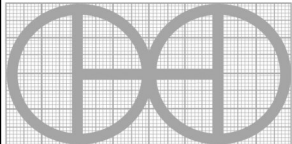


PROYECTO	CREADO POR	APROBADO POR	FECHA	VERSIÓN
Dobladora de Barras	A. MORILLO	D. JAEGER	10/06/2022	1.0
NOMBRE DE PIEZA	NOMBRE DE ARCHIVO			CÓDIGO
Separador2	(L 1 1/2 x 1 1/2 x 4mm) - 2.756			2.3
DESARROLLADO POR	REDISEÑADO POR	TIPO DOC.	MATERIAL	CANTIDAD
Basado en el trabajo de Diamleon Diy Builds - Youtube		Part	Acero A36	1
		LICENCIA	ESCALA	HOJA
		CC-BY-SA 4.0	1 : 1	13 /17

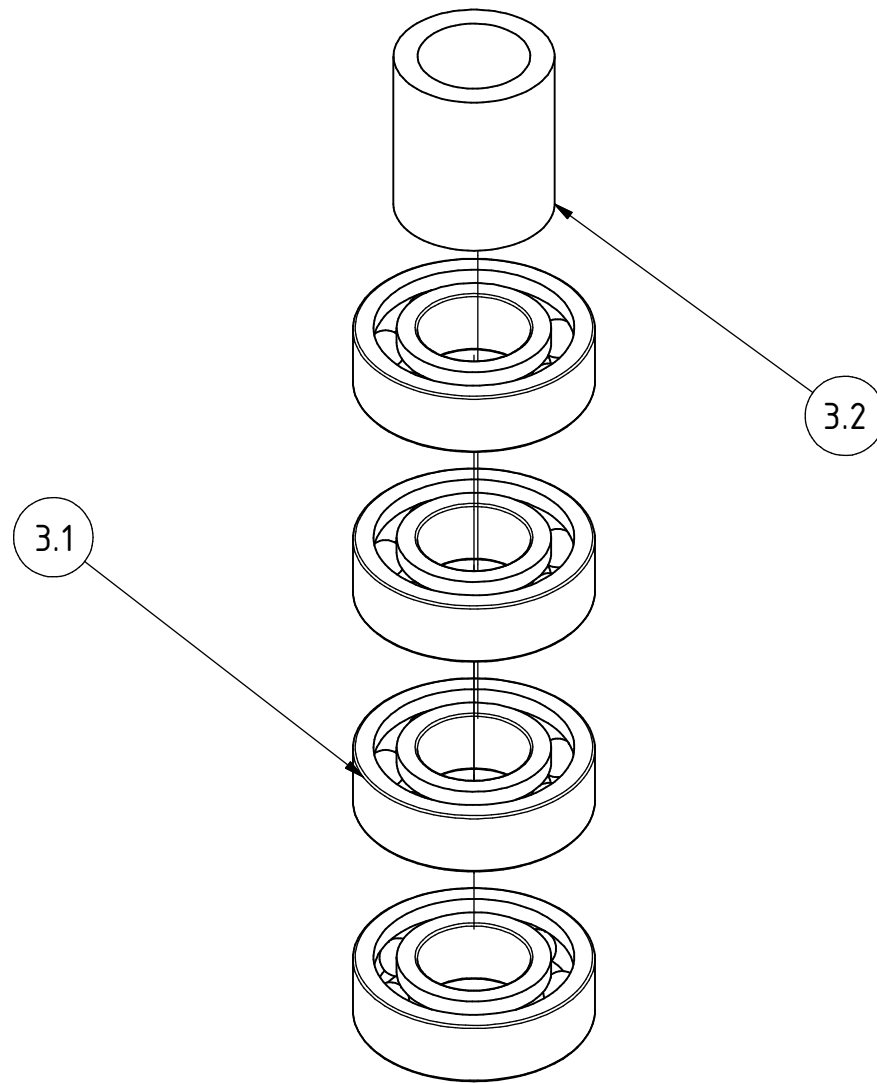


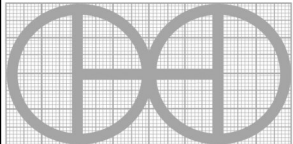
PROYECTO	CREADO POR	APROBADO POR	FECHA	VERSIÓN
Dobladora de Barras	A. MORILLO	D. JAEGER	10/06/2022	1.0
NOMBRE DE PIEZA	NOMBRE DE ARCHIVO			CÓDIGO
Rodillo1	Rodillo1.iam			3.0
DESARROLLADO POR	REDISEÑADO POR	TIPO DOC.	MATERIAL	CANTIDAD
Basado en el trabajo de Diamleon Diy Builds - Youtube		Assembly		1
		LICENCIA	ESCALA	HOJA
		CC-BY-SA 4.0	1 : 1	14 /17



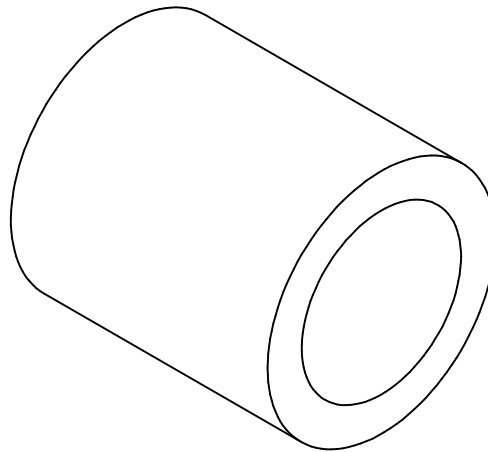
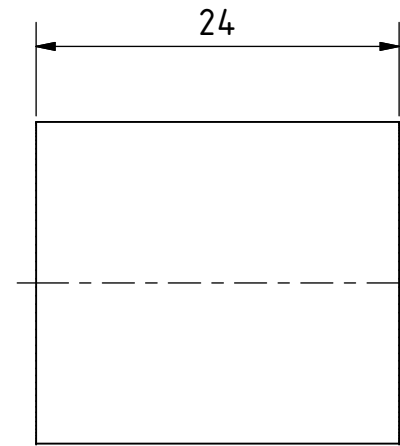
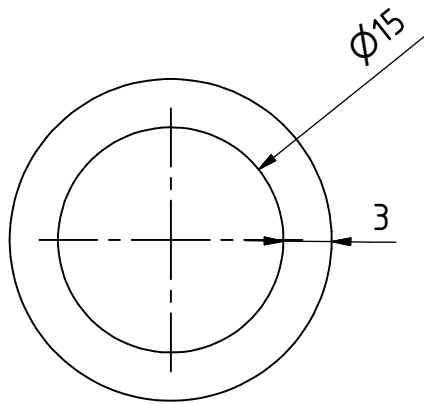
PROYECTO	CREADO POR	APROBADO POR	FECHA	VERSIÓN
Dobladora de Barras	A. MORILLO	D. JAEGER	10/06/2022	1.0
NOMBRE DE PIEZA	NOMBRE DE ARCHIVO			CÓDIGO
Separador1	DIN2448 - 17.2 x 1.8 - 34.ipt			3.2
DESARROLLADO POR	REDISEÑADO POR	TIPO DOC.	MATERIAL	CANTIDAD
Basado en el trabajo de Diamleon Diy Builds - Youtube		Part	Hierro galvanizado	1
		LICENCIA	ESCALA	HOJA
		CC-BY-SA 4.0	2:2:1	15 /17

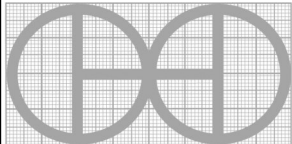
OHO e.V.



PROYECTO	CREADO POR	APROBADO POR	FECHA	VERSIÓN
Dobladora de Barras	A. MORILLO	D. JAEGER	10/06/2022	1.0
NOMBRE DE PIEZA	NOMBRE DE ARCHIVO			CÓDIGO
Rodillo2	Rodillo2.iam			4.0
DESARROLLADO POR	REDISEÑADO POR	TIPO DOC.	MATERIAL	CANTIDAD
Basado en el trabajo de Diamleon Diy Builds - Youtube		Assembly		1
		LICENCIA	ESCALA	HOJA
		CC-BY-SA 4.0	1 : 1	16 /17





PROYECTO	CREADO POR	APROBADO POR	FECHA	VERSIÓN
Dobladora de Barras	A. MORILLO	D. JAEGER	10/06/2022	1.0
NOMBRE DE PIEZA	NOMBRE DE ARCHIVO			CÓDIGO
Separador2	DIN2448 - 17.2 x 1.8 - 24.ipt			4.2
DESARROLLADO POR	REDISEÑADO POR	TIPO DOC.	MATERIAL	CANTIDAD
Basado en el trabajo de Diamleon Diy Builds - Youtube		Part	Hierro galvanizado	1
		LICENCIA	ESCALA	HOJA
		OH0 e.V. CC-BY-SA 4.0	2:2:1	17 /17