



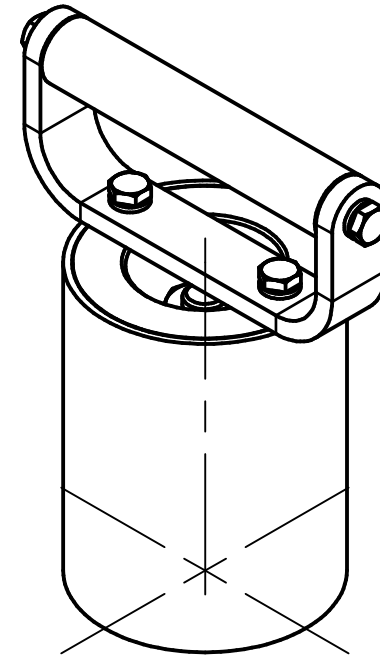
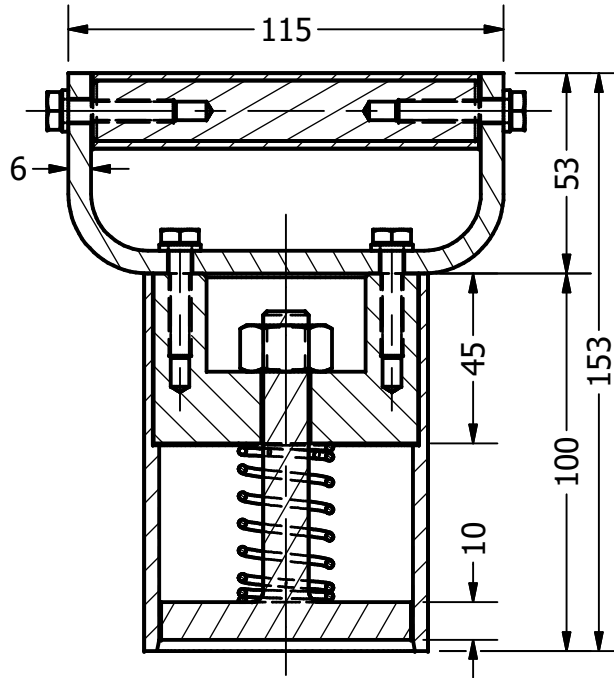
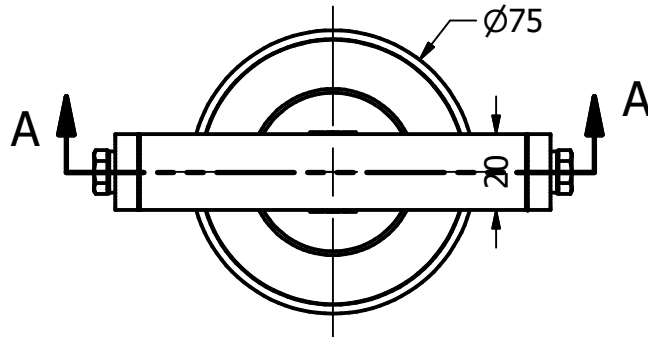
PROYECTO Selladora de frascos de mermelada		CREADO POR D. Mosquera		APROBADO POR D. Jeager				
NOMBRE DE PIEZA Ensamblaje		CODIGO A1		TIPO DE DOCUMENTO ASSEMBLY		MATERIAL		
 Open Source Ecology e.V. Knobelsdorffstr. 22 14059 Berlin www.ose-germany.de +49 (0) 30 / 92282426	 osec is a jam-jar-sealer		LICENCIA CC-BY-NC-SA / OHL 1.0		NOMBRE DE ARCHIVO		VERSION	CANTIDAD
			1:2	1	03.11.20	ESCALA	HOJA	FECHA

4



3

2

1



SECTION A-A
SCALE 1 / 2

PROYECTO Selladora de frascos de mermelada		CREADO POR D. Mosquera		APROBADO POR D. Jeager	
NOMBRE DE PIEZA Ensamblaje		CODIGO A2	TIPO DE DOCUMENTO ASSEMBLY		MATERIAL
 Open Source Ecology e.V Knobelsdorffstr. 22 14059 Berlin www.ose-germany.de +49 (0) 30 / 92282426		LICENCIA CERN-OHL	NOMBRE DE ARCHIVO oseg_jjs_A_jam-jar-sealer.iam		VERSION 1.0
			ESCALA 1:2	HOJA 2	CANTIDAD

4

3

2

1

4



3

2

1

Parts list

POS	Pos. old	CANT	NOMBRE DE PIEZA	NOMBRE DE ARCHIVO	TIPO PZA	ESPECIFICACIONES	HOJA
		1	Ensamblaje	oseg_jjs_A1_jam-jar-sealer.iam	production		1
		1	Ensamblaje				2
		1	Lista de piezas	oseg_jjs_B_parts-list.	Part list		3
1		1	Cilindro	oseg_jjs_1_Cylinder.ipt	production		5
2		1	Inserto para el cilindro	oseg_jjs_2_Insert for cylinder.ipt	production		6
3		1	Émbolo	oseg_jjs_3_Plunger.ipt	production		7
4		1	Marco de la manija	oseg_jjs_4_Handle frame.ipt	production		8
5		1	Mango	oseg_jjs_5_Handle.ipt	production		9
6		1	Tapa del mango	oseg_jjs_6_Handle cover.ipt	production		10
7		1	Tuerca hexagonal pesada - M12 x 1,75	ANSI B18.2.4.6M - M12 x 1.75 - 0.ipt	Standart	Tuerca hexagonal pesada - M12 x 1,75	
8		1	Muelle de compresión1	oseg_jjs_8_Compress Spring11.ipt	Buy		11
9		4	Tornillo de cabeza hexagonal - M6 x 30	ISO 4014 - M6 x 30 - ISO.ipt	Standart	Tornillo de cabeza hexagonal	
10		4	Arandelas lisas-pequeñas	ISO 7092 - ST 6 - 140 HV.ipt	Standart	Lavadora-pequeña	

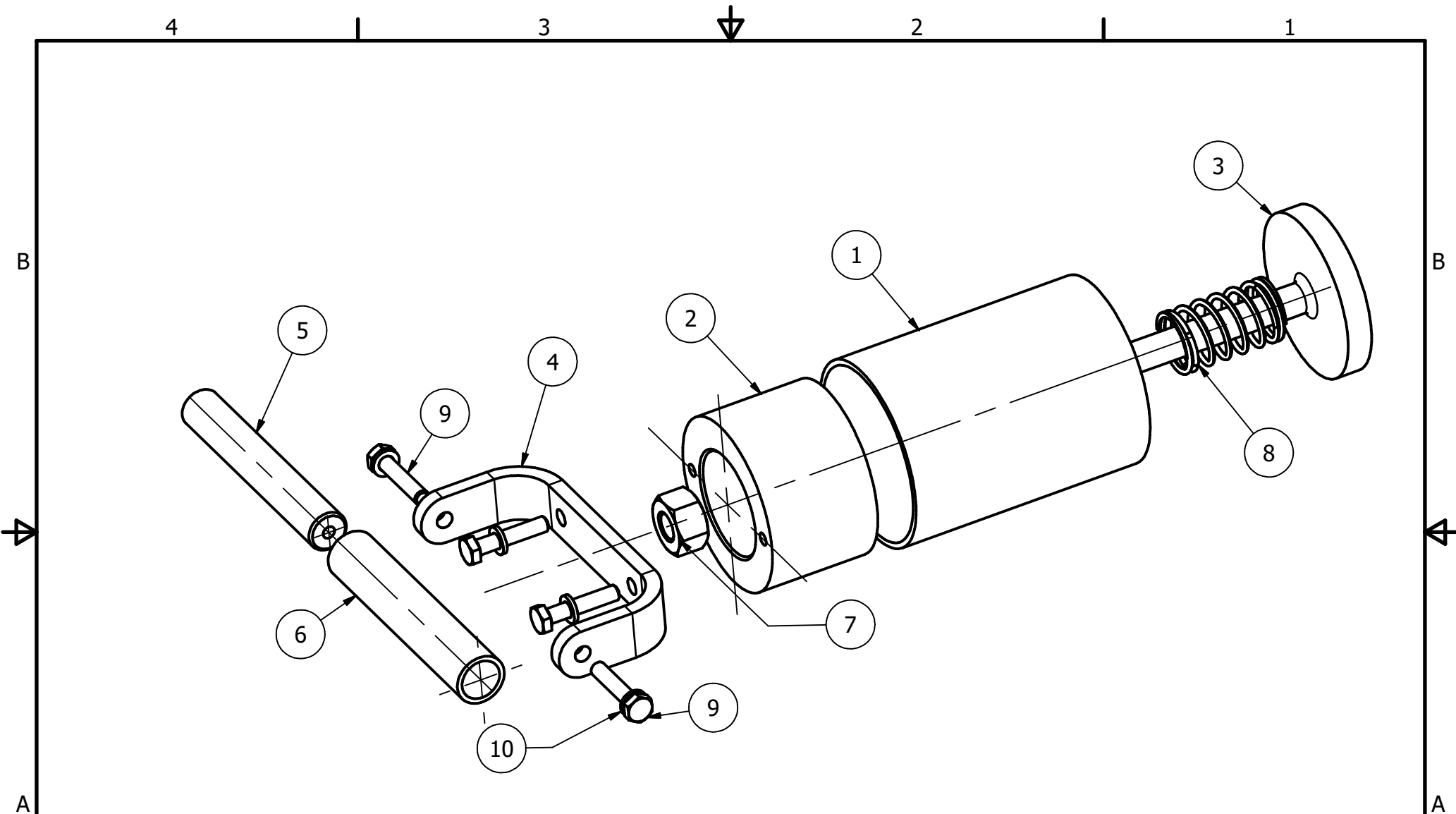
PROYECTO Selladora de frascos de mermelada		CREADO POR D. Mosquera		APROBADO POR D. Jeager		
NOMBRE DE PIEZA Lista de Piezas		CODIGO B1	TIPO DE DOCUMENTO Lst Part		MATERIAL	
 <p>Open Source Ecology e.V. Knobelsdorffstr. 22 14059 Berlin www.ose-germany.de +49 (0) 30 / 92282426</p>		LICENCIA CERN-OHL	NOMBRE DE ARCHIVO		VERSION 1.0	CANTIDAD
			ESCALA 1:2	HOJA 2	FECHA 03.11.20	



4

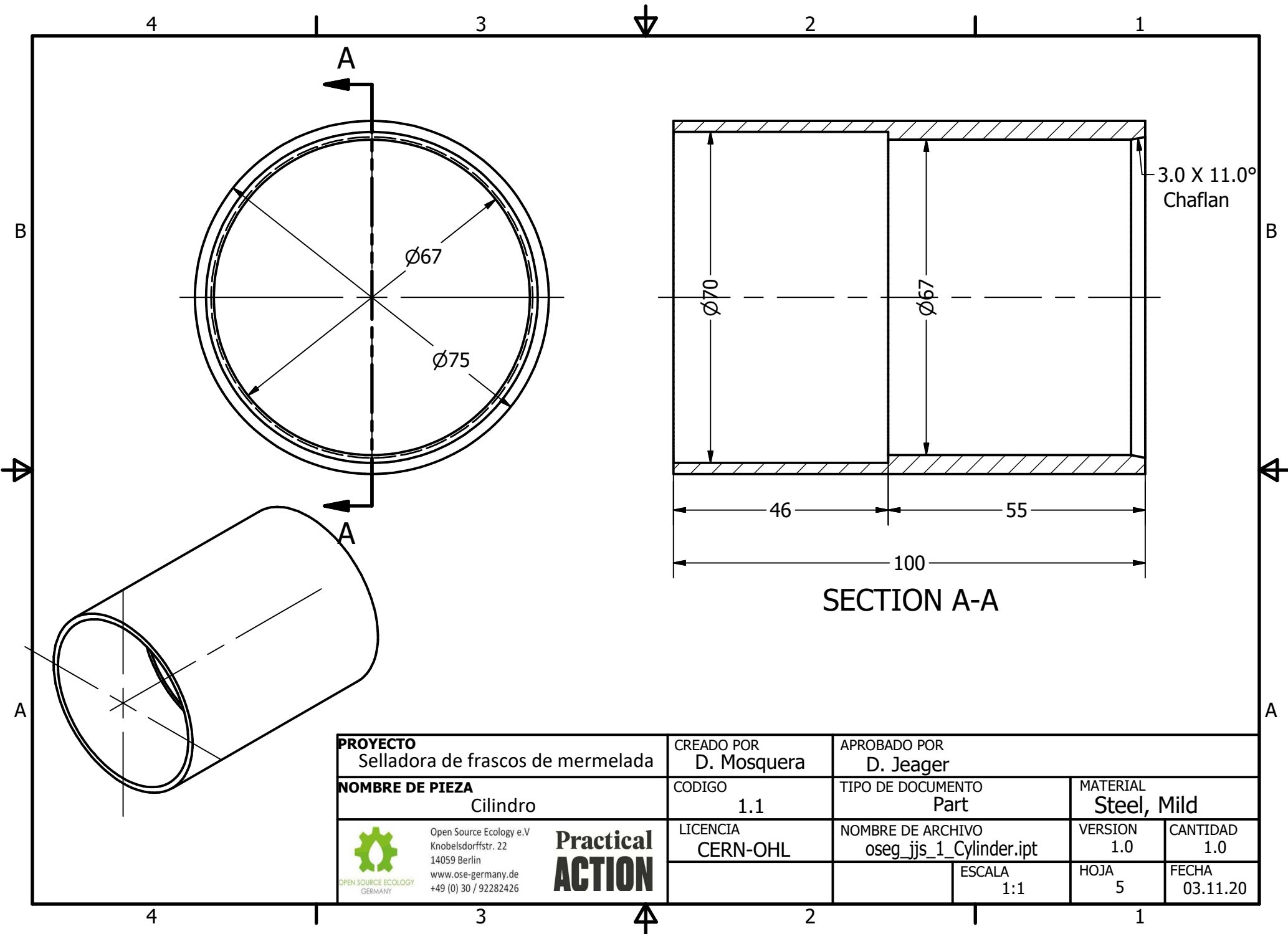
3

2


1

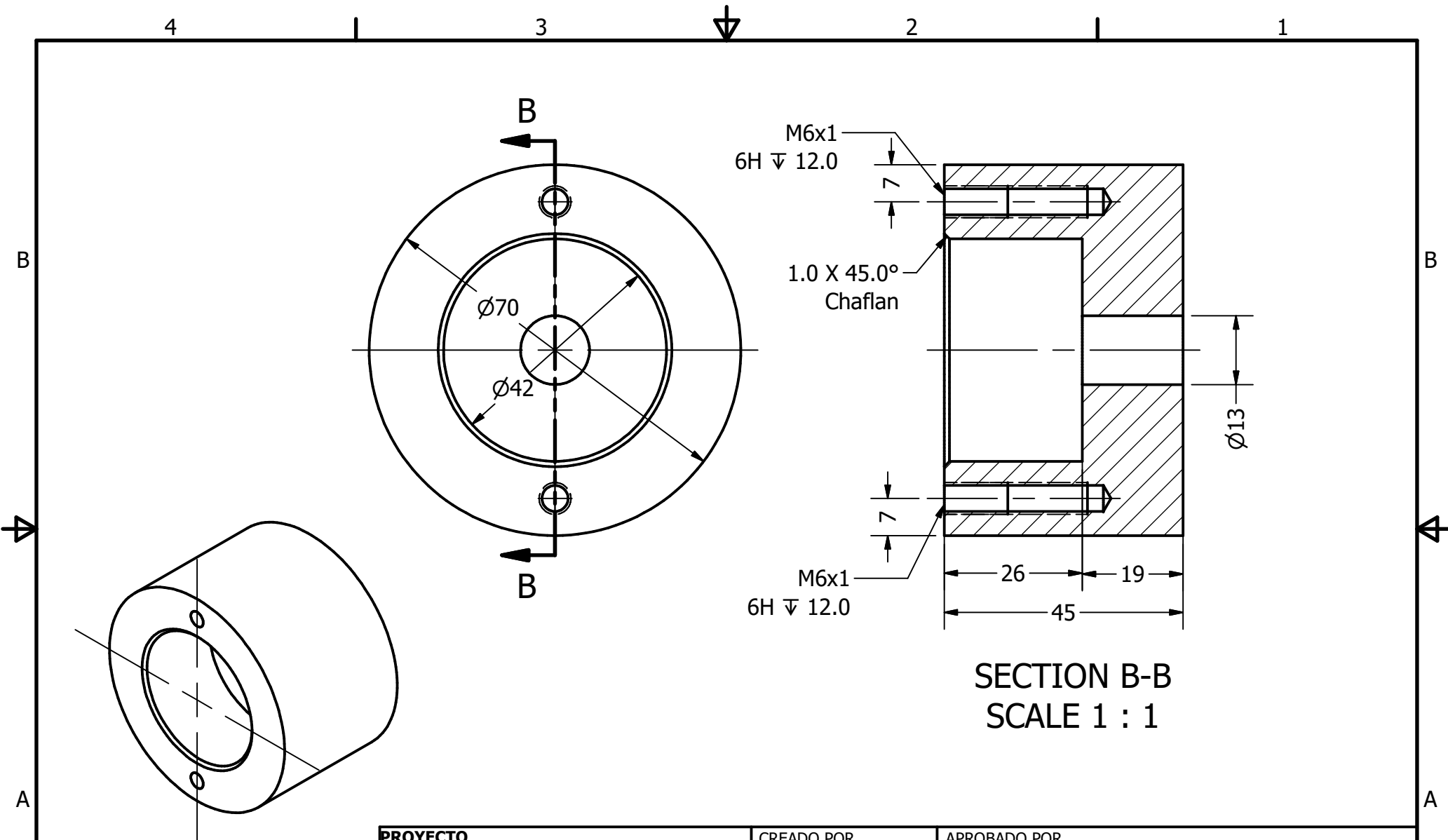


PROYECTO Selladora de frascos de mermelada		CREADO POR D. Mosquera		APROBADO POR D. Jeager	
NOMBRE DE PIEZA Explosion		CODIGO 1	TIPO DE DOCUMENTO ASSEMBLY	MATERIAL	
 Open Source Ecology e.V. Knobelsdorffstr. 22 14059 Berlin www.ose-germany.de +49 (0) 30 / 92282426		LICENCIA CERN-OHL	NOMBRE DE ARCHIVO oseg_jjs_A_jam-jar-sealer.ipn	VERSION 1.0	CANTIDAD
			ESCALA 1:2	HOJA 4	FECHA 03.11.20





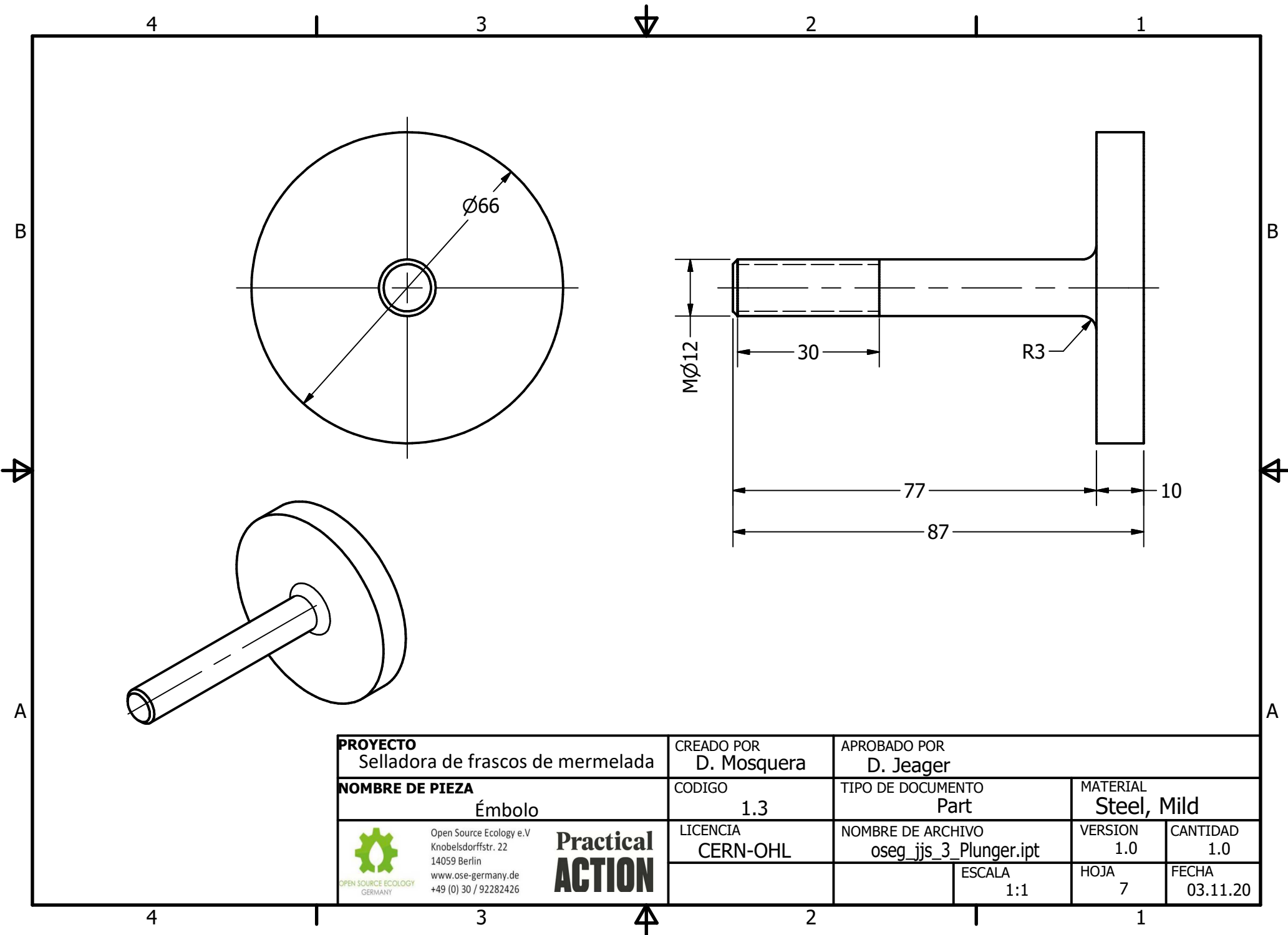
SECTION A-A



PROYECTO Selladora de frascos de mermelada		CREADO POR D. Mosquera		APROBADO POR D. Jeager	
NOMBRE DE PIEZA Cilindro		CODIGO 1.1	TIPO DE DOCUMENTO Part		MATERIAL Steel, Mild
 Open Source Ecology e.V. Knobelsdorffstr. 22 14059 Berlin www.ose-germany.de +49 (0) 30 / 92282426		Practical ACTION	LICENCIA CERN-OHL		NOMBRE DE ARCHIVO oseg_jjs_1_Cylinder.ipt
				ESCALA 1:1	VERSION 1.0
				HOJA 5	FECHA 03.11.20

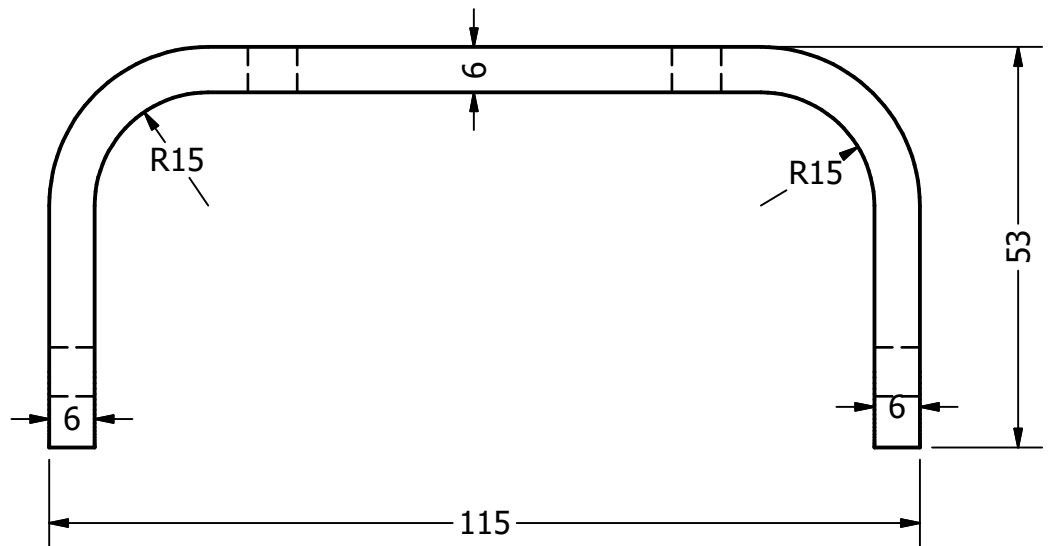
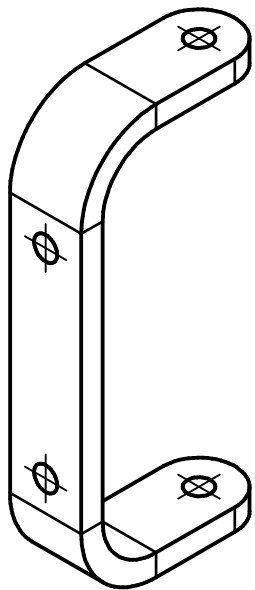
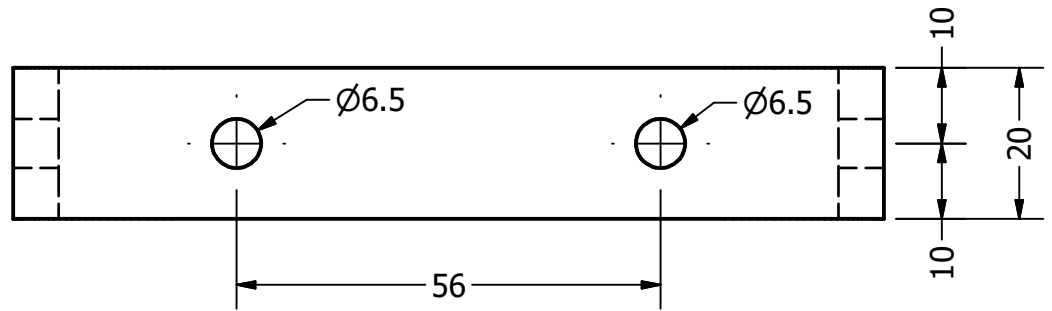
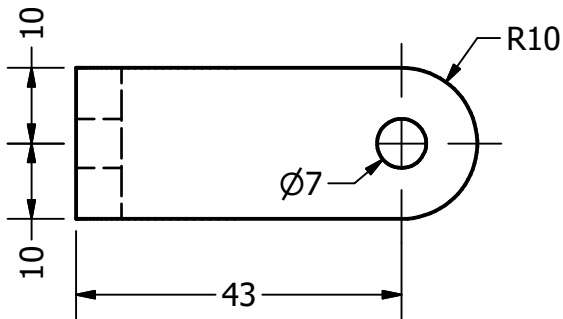




SECTION B-B
SCALE 1 : 1

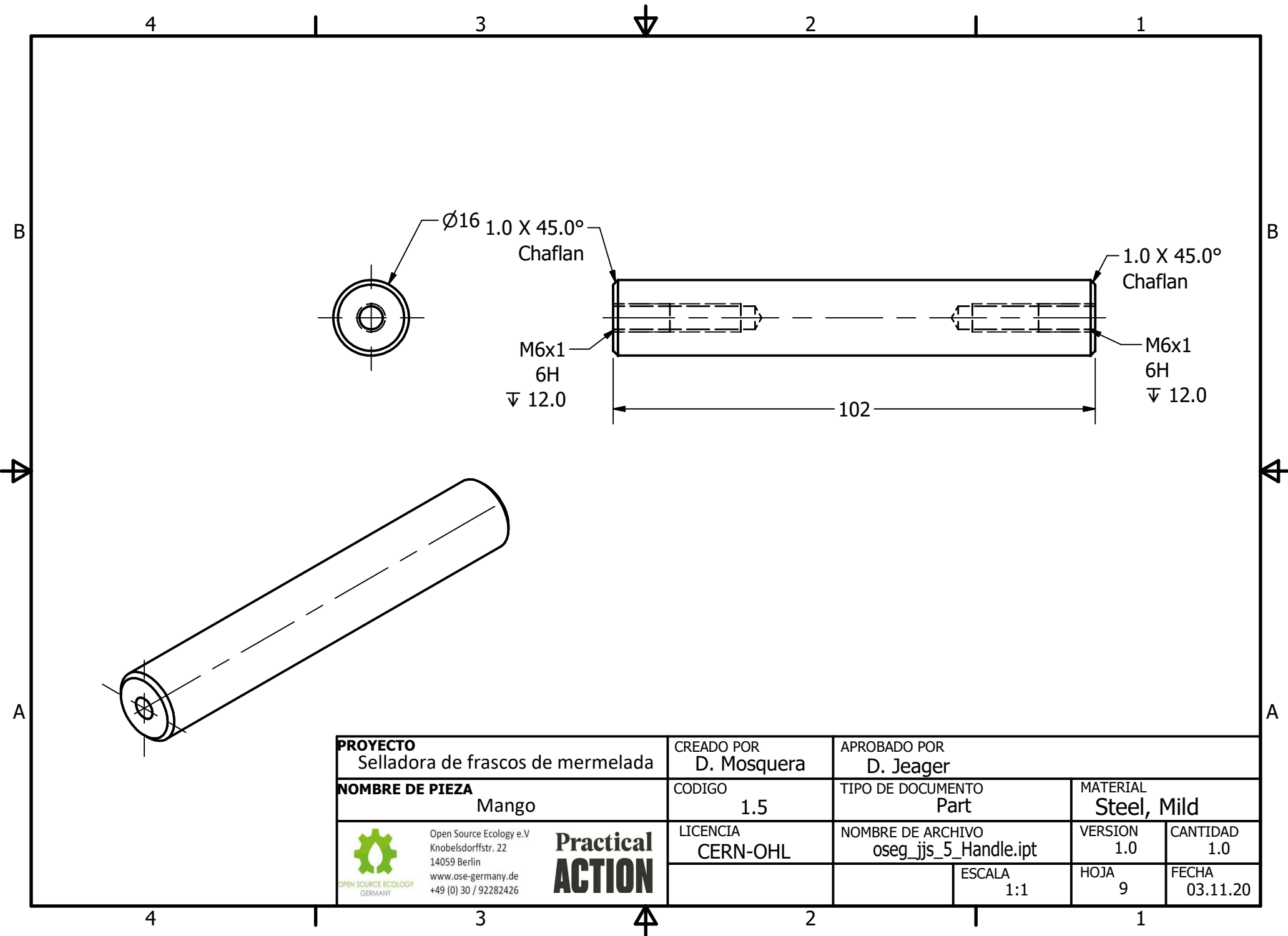
PROYECTO Selladora de frascos de mermelada		CREADO POR D. Mosquera		APROBADO POR D. Jeager		
NOMBRE DE PIEZA Inserto para el cilindro		CODIGO 1.2	TIPO DE DOCUMENTO Part		MATERIAL Steel, Mild	
 Open Source Ecology e.V. Knobelsdorffstr. 22 14059 Berlin www.ose-germany.de +49 (0) 30 / 92282426		LICENCIA CERN-OHL	NOMBRE DE ARCHIVO oseg_jjs_2_Insert-for-Cylinder.ipt		VERSION 1.0	CANTIDAD 1.0
			ESCALA 1:1	HOJA 6	FECHA 03.11.20	





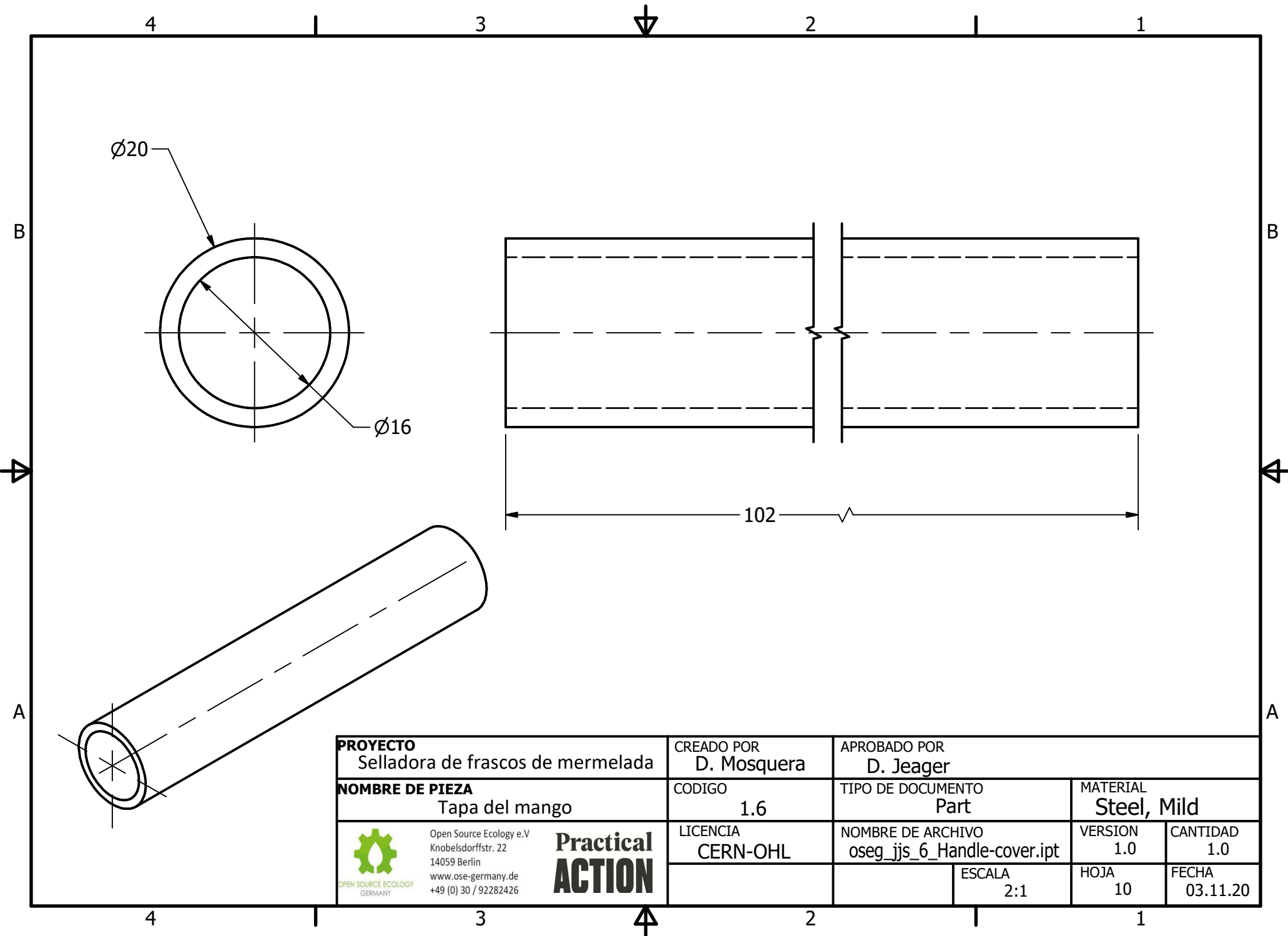
PROYECTO Selladora de frascos de mermelada		CREADO POR D. Mosquera		APROBADO POR D. Jeager		
NOMBRE DE PIEZA Émbolo		CODIGO 1.3	TIPO DE DOCUMENTO Part		MATERIAL Steel, Mild	
 Open Source Ecology e.V. Knobelsdorffstr. 22 14059 Berlin www.ose-germany.de +49 (0) 30 / 92282426		LICENCIA CERN-OHL	NOMBRE DE ARCHIVO oseg_jjs_3_Plunger.ipt		VERSION 1.0	CANTIDAD 1.0
			ESCALA 1:1	HOJA 7	FECHA 03.11.20	





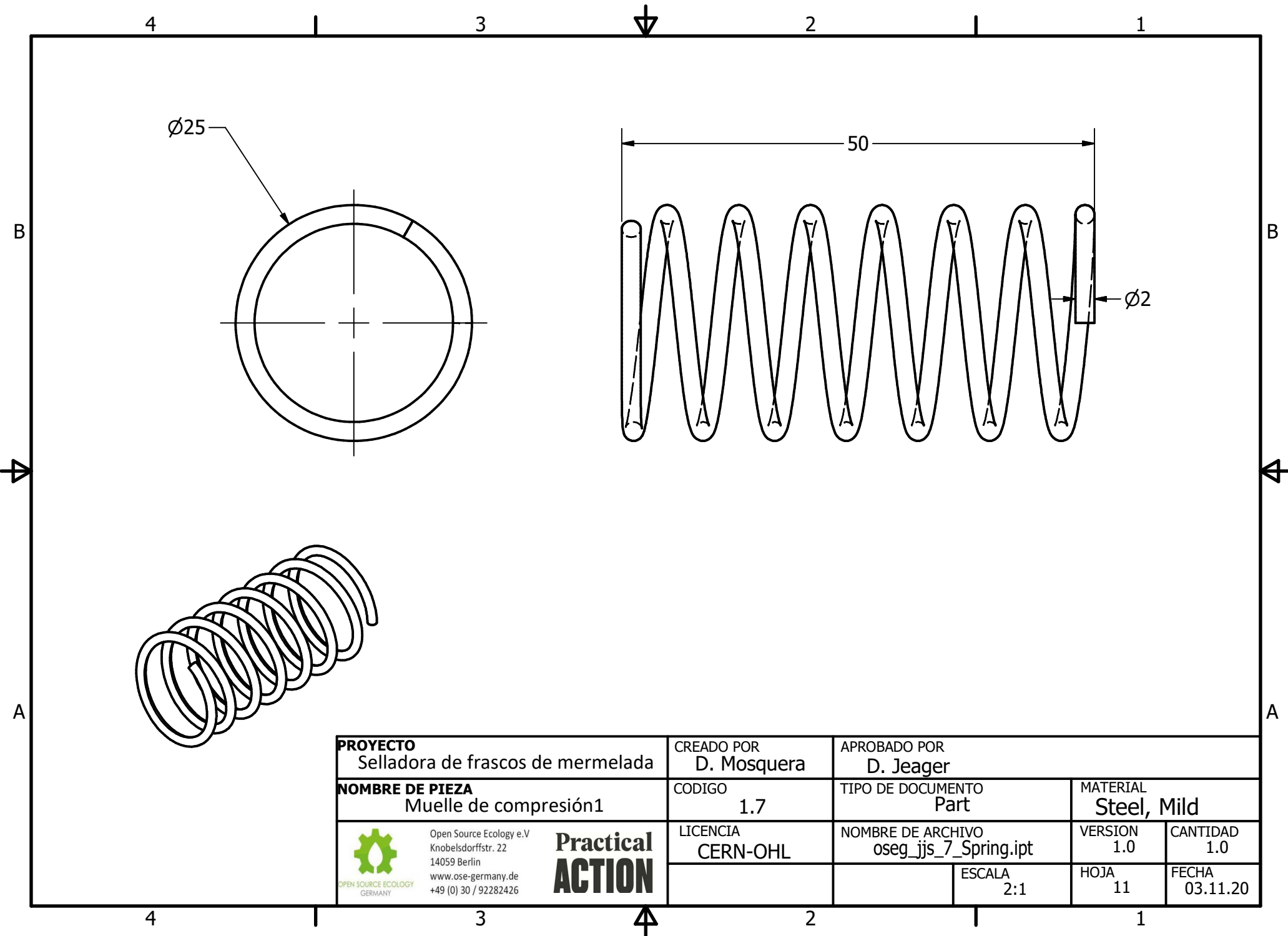
PROYECTO Selladora de frascos de mermelada		CREADO POR D. Mosquera		APROBADO POR D. Jeager	
NOMBRE DE PIEZA Marco de la manija		CODIGO 1.4	TIPO DE DOCUMENTO Part	MATERIAL Steel, Mild	
 Open Source Ecology e.V. Knobelsdorffstr. 22 14059 Berlin www.ose-germany.de +49 (0) 30 / 92282426		LICENCIA CERN-OHL	NOMBRE DE ARCHIVO oseg_jjs_4_Handler-frame.ipt		VERSION 1.0
			ESCALA 1:1	HOJA 8	CANTIDAD 1.0





PROYECTO Selladora de frascos de mermelada		CREADO POR D. Mosquera		APROBADO POR D. Jeager		
NOMBRE DE PIEZA Mango		CODIGO 1.5	TIPO DE DOCUMENTO Part		MATERIAL Steel, Mild	
 Open Source Ecology e.V. Knobelsdorffstr. 22 14059 Berlin www.ose-germany.de +49 (0) 30 / 92282426		LICENCIA CERN-OHL	NOMBRE DE ARCHIVO oseg_jjs_5_Handle.ipt		VERSION 1.0	CANTIDAD 1.0
			ESCALA 1:1	HOJA 9	FECHA 03.11.20	



PROYECTO Selladora de frascos de mermelada		CREADO POR D. Mosquera		APROBADO POR D. Jeager		
NOMBRE DE PIEZA Tapa del mango		CODIGO 1.6		TIPO DE DOCUMENTO Part		MATERIAL Steel, Mild
 Open Source Ecology e.V. Knobelsdorffstr. 22 14059 Berlin www.ose-germany.de +49 (0) 30 / 92282426		LICENCIA CERN-OHL		NOMBRE DE ARCHIVO oseg_jjs_6_Handle-cover.ipt		VERSION 1.0
				ESCALA 2:1	HOJA 10	CANTIDAD 1.0



PROYECTO Selladora de frascos de mermelada		CREADO POR D. Mosquera		APROBADO POR D. Jeager		
NOMBRE DE PIEZA Muelle de compresión1		CODIGO 1.7	TIPO DE DOCUMENTO Part		MATERIAL Steel, Mild	
 Open Source Ecology e.V. Knobelsdorffstr. 22 14059 Berlin www.ose-germany.de +49 (0) 30 / 92282426		LICENCIA CERN-OHL	NOMBRE DE ARCHIVO oseg_jjs_7_Spring.ipt		VERSION 1.0	CANTIDAD 1.0
			ESCALA 2:1	HOJA 11	FECHA 03.11.20	