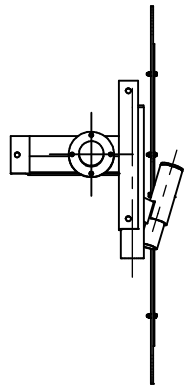
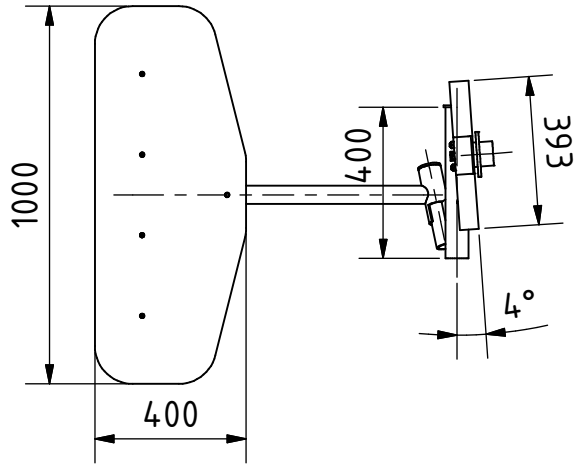


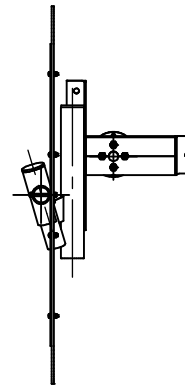
Front (1 : 20)



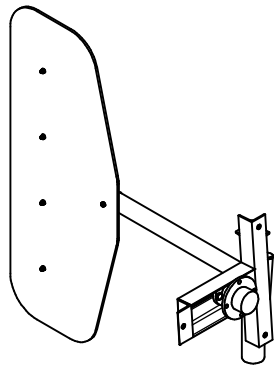
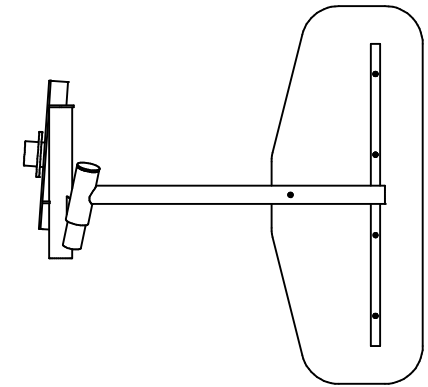
Left (1 : 20)



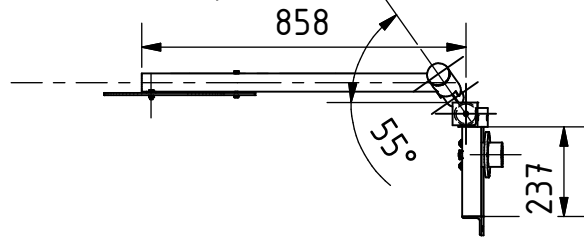
Back (1 : 20)



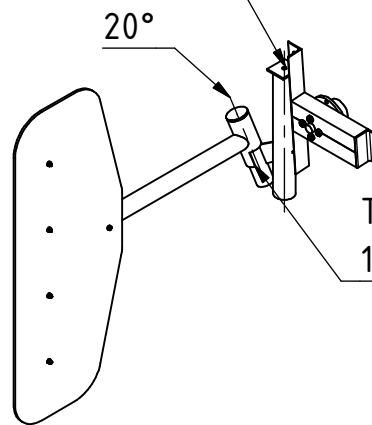
Right (1 : 20)



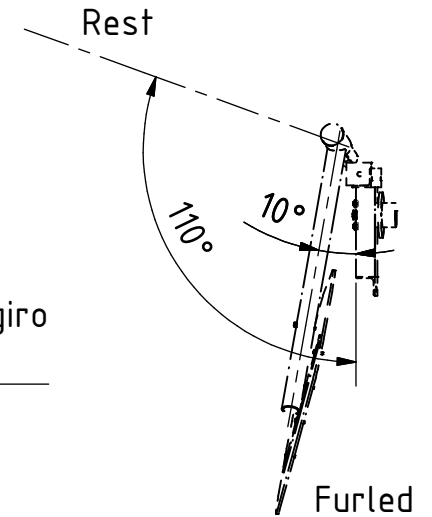
Top (1 : 20)



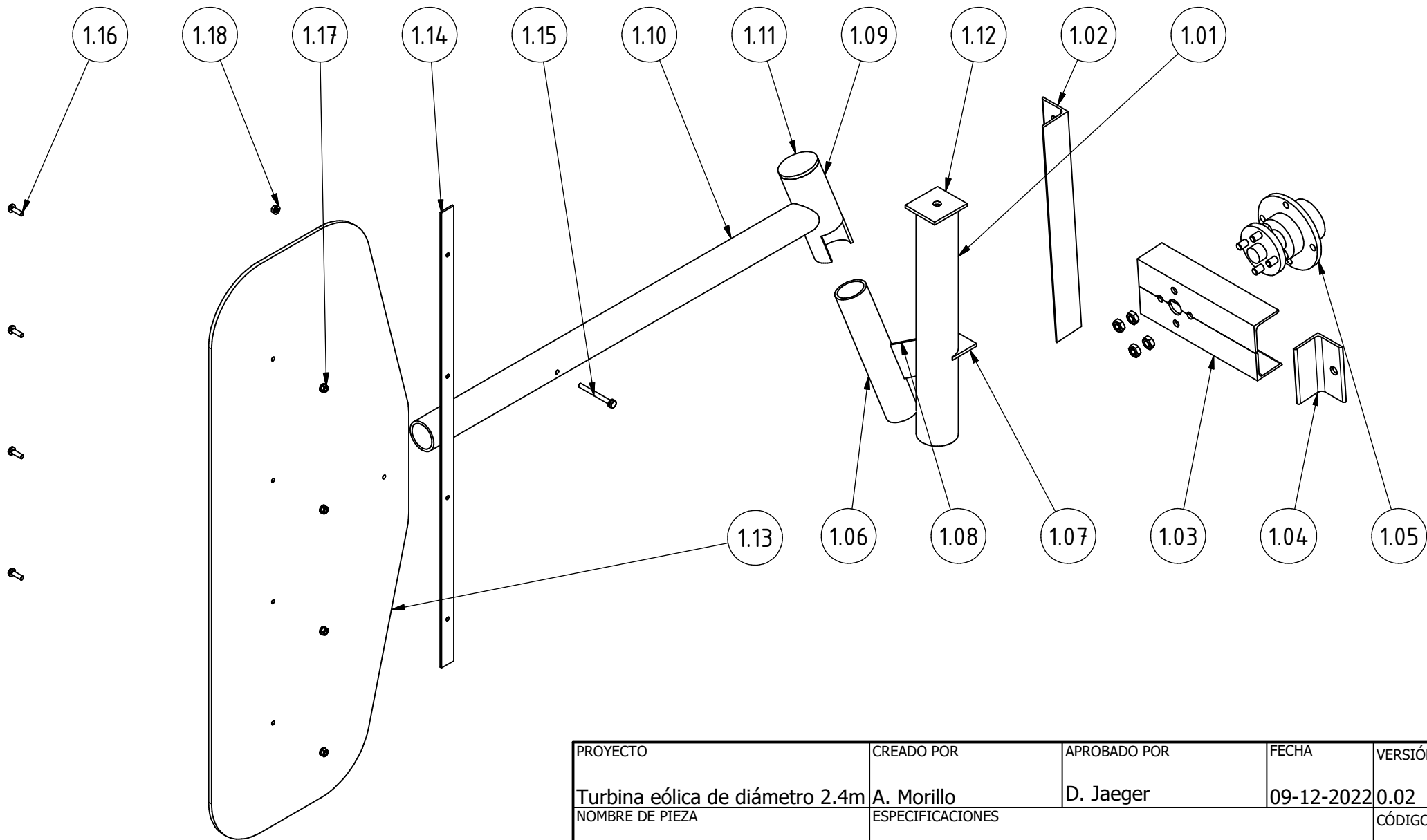
Pase de cables

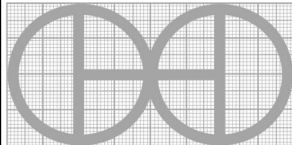


Rest



PROYECTO	CREADO POR	APROBADO POR	FECHA	VERSIÓN
Turbina eólica de diámetro 2.4m	A. Morillo	D. Jaeger	09-12-2022	0.02
NOMBRE DE PIEZA	ESPECIFICACIONES			CÓDIGO
Estructura principal				1.00
DESARROLLADO POR	REDISEÑADO POR	NOMBRE DE ARCHIVO		CANTIDAD
Basado en el trabajo de H. Piggott		Estructura principal.iam		1
APOYADO POR		LICENCIA	TIPO DOC.	ESCALA
GLS Treuhand Stiftung Neue Energie	OH0 e.V.	CC-BY-SA 4.0	Assembly	1 : 20
				HOJA
				11 / 45



PROYECTO	CREADO POR	APROBADO POR	FECHA	VERSIÓN
Turbina eólica de diámetro 2.4m	A. Morillo	D. Jaeger	09-12-2022	0.02
NOMBRE DE PIEZA	ESPECIFICACIONES			CÓDIGO
Estructura principal				1.00
DESARROLLADO POR	REDISEÑADO POR	NOMBRE DE ARCHIVO		CANTIDAD
Basado en el trabajo de H. Piggott		Estructura principal.ipn		1
APOYADO POR		LICENCIA	TIPO DOC.	ESCALA
GLS Treuhand Stiftung Neue Energie		CC-BY-SA 4.0	Assembly	1 : 7.5
				HOJA
				12 /45

OHO e.V.