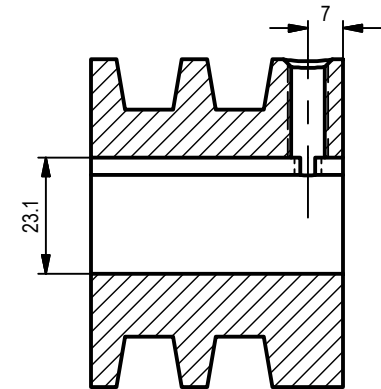
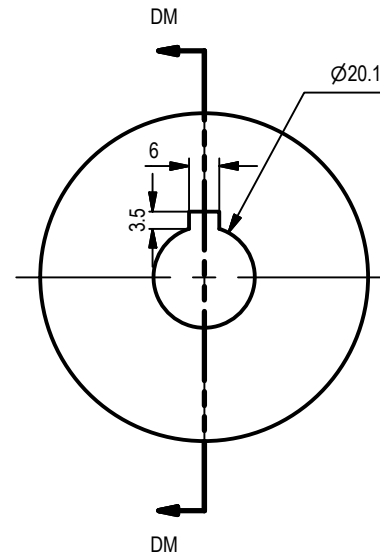
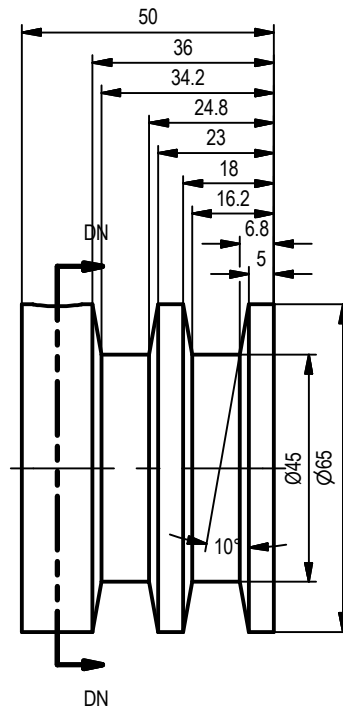


SECTION DN-DN  
SCALE 1 : 1.5



SECTION DM-DM  
SCALE 1 : 1.5

FECHA	LETRA	MODIFICACION	FIRMA	DESCRIPCION:	COD. PRODUCTO:	MATERIAL:	ARCHIVO:	ESCALA:	TOLERANCIA:
				Polea / Pulley / Riemenscheibe	009		Polea Doble.ipt	1 : 1.5	±0,1
				GRUPO:	REVISION:	PESO:	DISENADO:	MEDIDA:	FECHA:
						N/A	A.PARDO	MILIMETROS	3/4/2018
				CODIGO S.G.C.:	REVISADO POR:	APROBADO POR:	CODIGO SAP:		
					FECHA:	FECHA:			