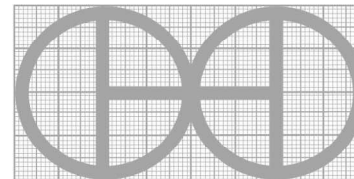
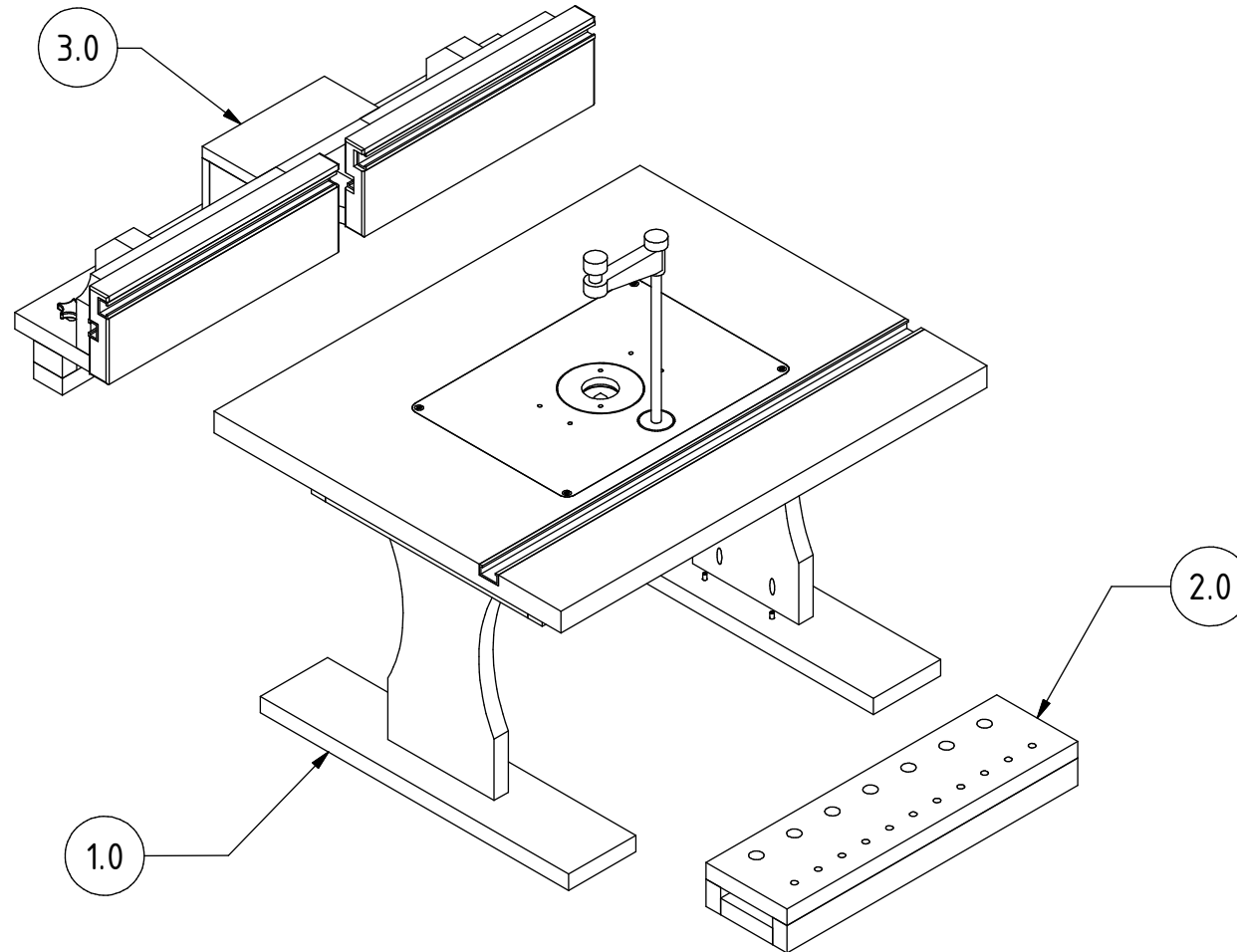
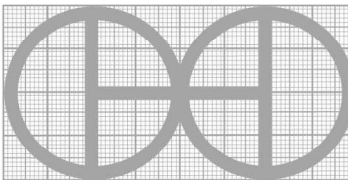


Hinweis: Alle einheiten in mm.

PROJEKT Oberfraese Tisch - GroeBe 560 mm	ERSTELLT VON J. Zeron	GENEHMIGT VON A. Morillo	DATE 14/10/2021	VERSION 1.0
TEIL-NAME	DATEI-NAME			TEIL-CODE
3d-Ansichten	Wood router table - size 560 mm.iam			A1
UMGESTALTET VON	DOK. TYP Assembly		WERKSTOFF	MENGE 1
OHO e.V.	LIZENZ CC-BY-SA 4.0		SCALE 1:8	SEITE 1 / 22

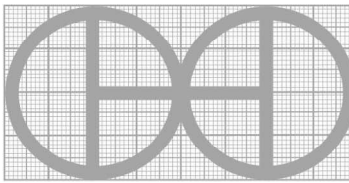




PROJEKT Oberfraese Tisch - GroeBe 560 mm	ERSTELLT VON J. Zeron	GENEHMIGT VON A. Morillo	DATE 14/10/2021	VERSION 1.0
TEIL-NAME Explosionsdarstellung 3d	DATEI-NAME Wood router table - size 560 mm.ipn			TEIL-CODE A2
UMGESTALTET VON OHO e.V.			DOK. TYP Assembly	WERKSTOFF
			LIZENZ CC-BY-SA 4.0	SCALE 1:7
				SEITE 2 / 22

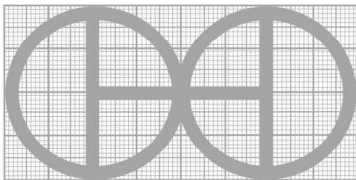
Parts list

POS	QTY	TEIL NAME	DATEI-NAME	TEIL-TYP	SPEZIFIKATIONEN	SEITE
A1	1	3d-Ansichten	Wood router table - size 560 mm.iam	-	-	1
A2	1	Explosionsdarstellung 3d	Wood router table - size 560 mm.ipn	-	-	2
B1	-	Teileliste	Wood router table - size 560 mm.csv	-	-	3-4
C1	-	Technische Hinweise	-	-	-	5
1.0	-	Tischfräse	Router table.ipn	-	-	6
1.1	1	Oben	Top.ipt	Production	Hartholz 25mm	7
1.2	2	Vorderseite-Rückseite	Front-back.ipt	Production	Hartholz 19mm	8
1.3	2	Stirnseiten	Ends.ipt	Production	Hartholz 19mm	9
1.4	2	Bein	Leg.ipt	Production	Hartholz 19mm	10
1.5	2	Füße	Feet.ipt	Production	Hartholz 19mm	11
1.6	1	Gehrungslehre A	-	Production	Gehrungsschienen Aluminium 25x13x2x560mm	-
1.7	1	Oberfräse	-	Buy	https://www.amazon.com/dp/B079YY98N1/?tag=best-router-table-20&asc_source=browser&asc_refurl=https://www.bobvila.com/articles/best-router-table#video-inmersive-view_1634098773396	-
1.8	20	Schraube A	-	Standard	DIN 2009 M6x25mm	-
1.9	4	Schraube B	-	Standard	DIN 2009 M4x25mm	-
2.0	-	Organizer	Organizer.ipn	-	-	12
2.1	1	Unterer Organizer	-	Production	Hartholz 19x68x382mm	-
2.2	2	Seitlicher Organizer	-	Production	Hartholz 19x31x382mm	-
2.3	1	Organisator oben	Top organizer.ipt	Production	Hartholz 19x106x382mm	13
2.4	10	Fuge A	-	Buy	Verzinkte Nägel 1,8x35mm	-
3.0	-	Zaun	Fence.ipn	-	-	14
3.1	1	Basis des Zauns	Fence base.ipt	Production	Hartholz 19mm	15
3.2	2	Zaunplatte	Fence plate.ipt	Production	Hartholz 19mm	16
3.3	2	Verschiebbare Anschlagplatte	Sliding fence plate.ipt	Production	Hartholz 25mm	17
3.4	2	Gehrungslehre B	-	Production	Gehrungsschienen Aluminium 19x13x2x301mm	-
3.5	2	Gehrungsanschlag	Beveled fence.ipt	Production	Hartholz 25mm	18
3.6	2	Winkelanschlag	-	Production	Hartholz 25x62x62mm	-
3.7	1	Hinterer Absaugkasten	Rear vacuum box.ipt	Production	Hartholz 19mm	19
3.8	1	Oberer Absaugkasten	Top vacuum box.ipt	Production	Hartholz 19mm	20

PROJEKT Oberfraese Tisch - GroeBe 560 mm	ERSTELLT VON J. Zeron	GENEHMIGT VON A. Morillo	DATE 14/10/2021	VERSION 1.0
TEIL-NAME Teileliste	DATEI-NAME Wood router table - size 560 mm.csv	TEIL-CODE B1		
UMGESTALTET VON OHO e.V.		DOK. TYP Parts list	WERKSTOFF	MENGE -
		LIZENZ CC-BY-SA 4.0	SCALE	SEITE 3 /22

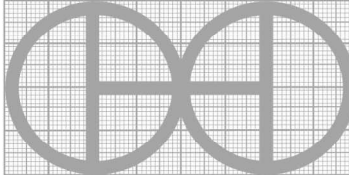
Parts list

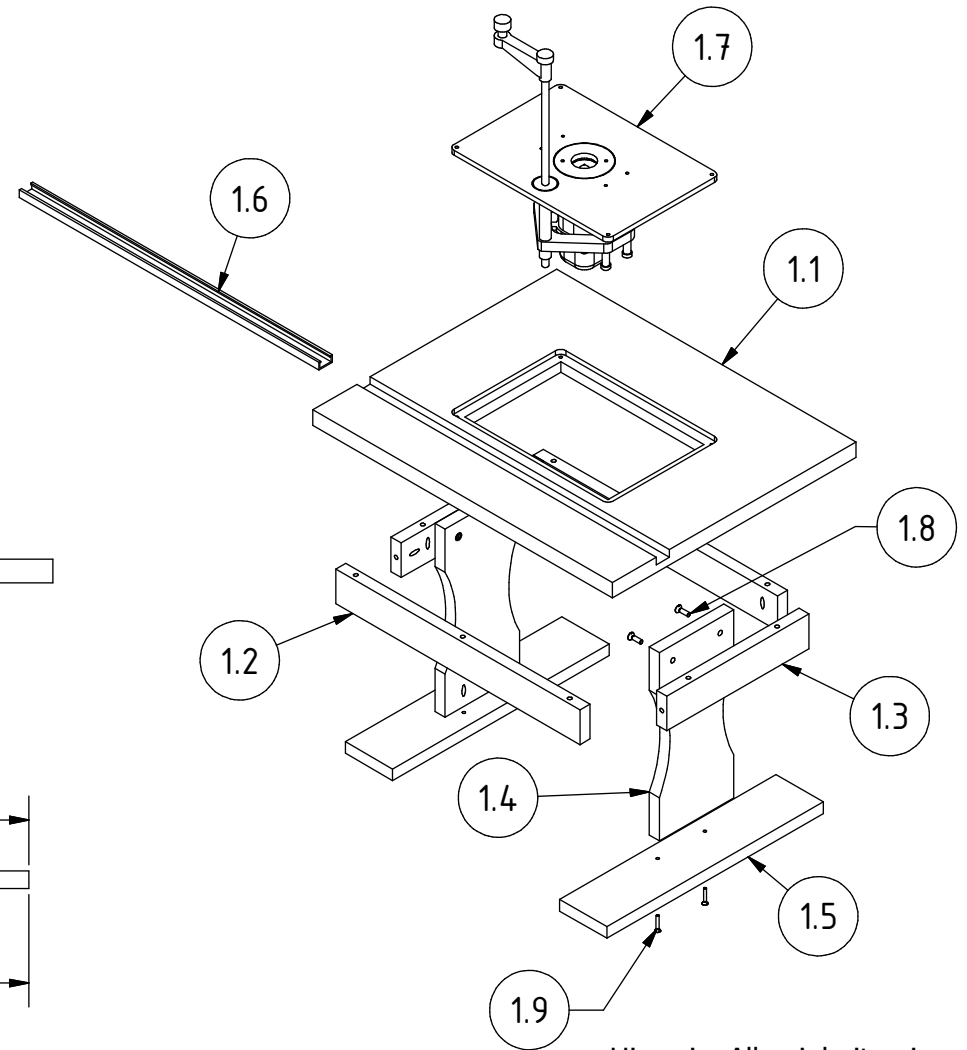
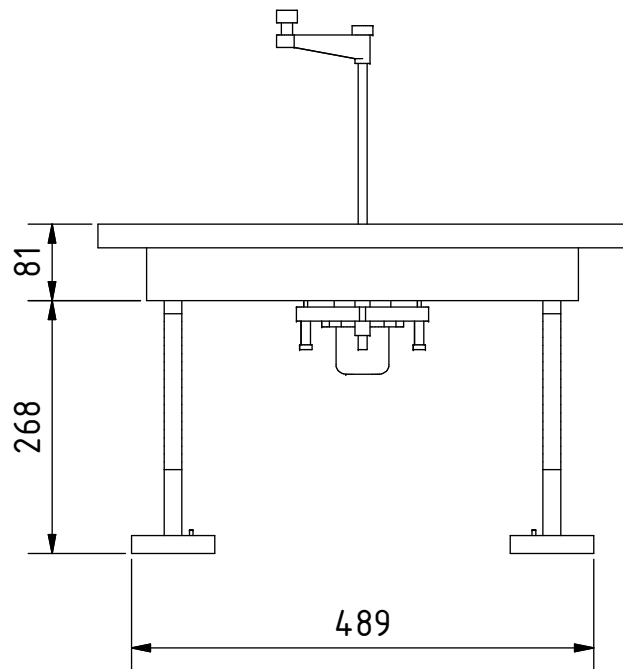
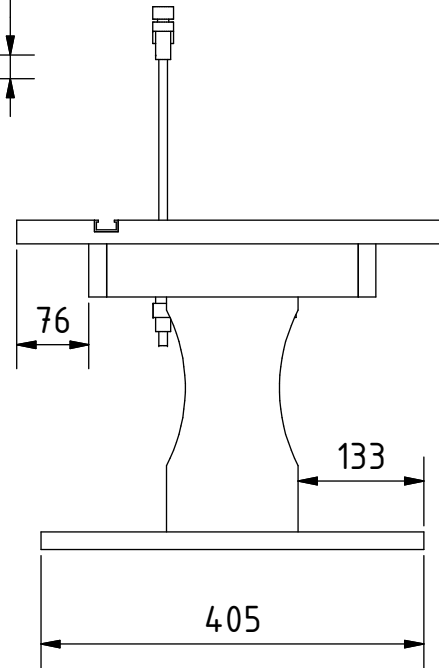
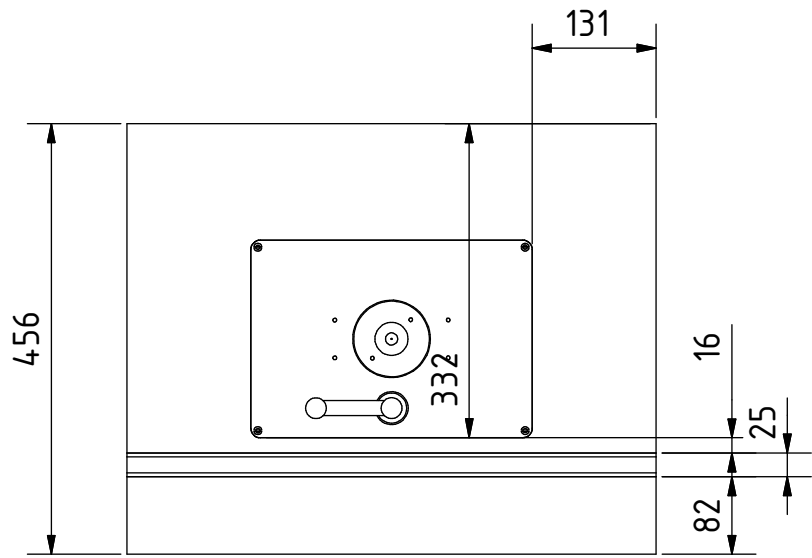
POS	QTY	TEIL NAME	DATEI-NAME	TEIL-TYP	SPEZIFIKATIONEN	SEITE
3.9	14	Schraube C	-	Standard	DIN 2009 M6x25mm	-
3.10	2	Ez-Mount-Klemme Setzstufe A	Ez-mount clamp riser A.ipt	Production	Hartholz 19mm	21
3.11	2	Ez-Mount-Klemme Setzstufe B	Ez-mount clamp riser B.ipt	Production	Hartholz 19mm	22
3.12	2	Dübel	-	Production	Stahl C45 Stift mit Gewinde D6x25mm	-
3.13	2	Bolzen A	-	Standard	DIN 835 M7x60mm	-
3.14	4	Unterlegscheibe	-	Standard	DIN 7349 M7	-
3.15	4	Mutter	-	Standard	DIN 24035 M7	-
3.16	2	Knopf A	-	Buy	Knopf T-Schiene Kunststoff	-
3.17	2	Knopf B	-	Buy	Knopf T-Schiene Kunststoff	-
3.18	12	Verbindung B	-	Buy	Verzinkte Nägel 1,8x35mm	-

PROJEKT Oberfraese Tisch - GroeBe 560 mm	ERSTELLT VON J. Zeron	GENEHMIGT VON A. Morillo	DATE 14/10/2021	VERSION 1.0
TEIL-NAME Teileliste	DATEI-NAME Wood router table - size 560 mm.csv			TEIL-CODE B1
UMGESTALTET VON OHO e.V.		DOK. TYP Parts list	WERKSTOFF	MENGE -
		LIZENZ CC-BY-SA 4.0	SCALE	SEITE 4 /22

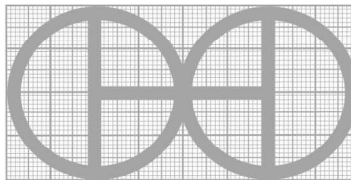
TECHNICAL NOTES

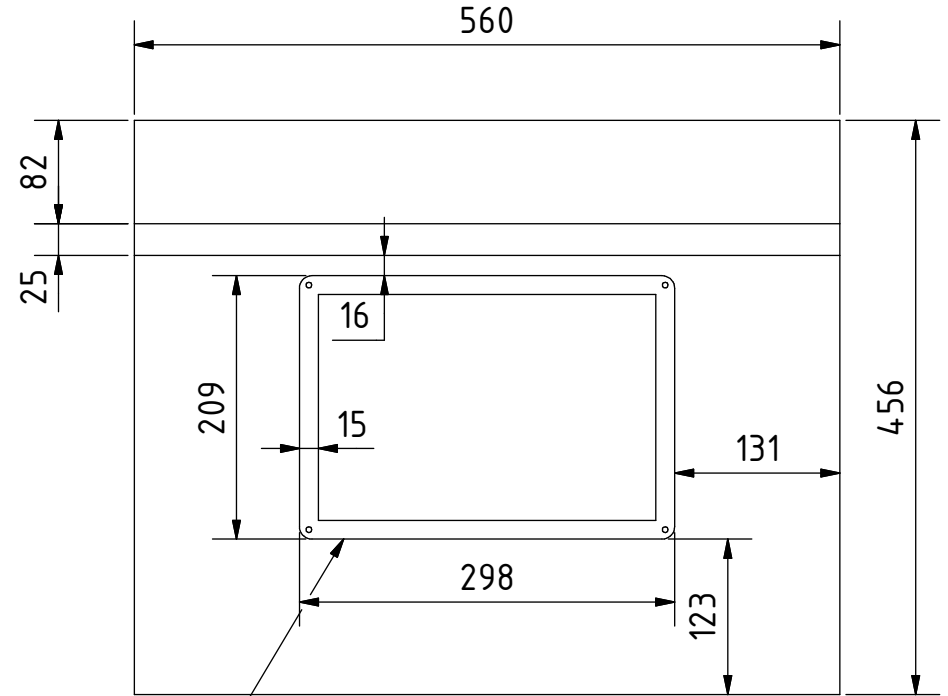
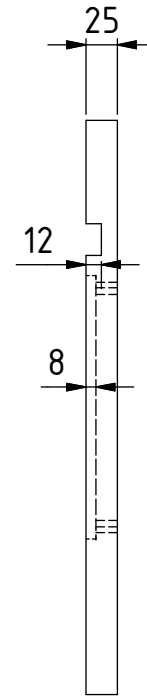
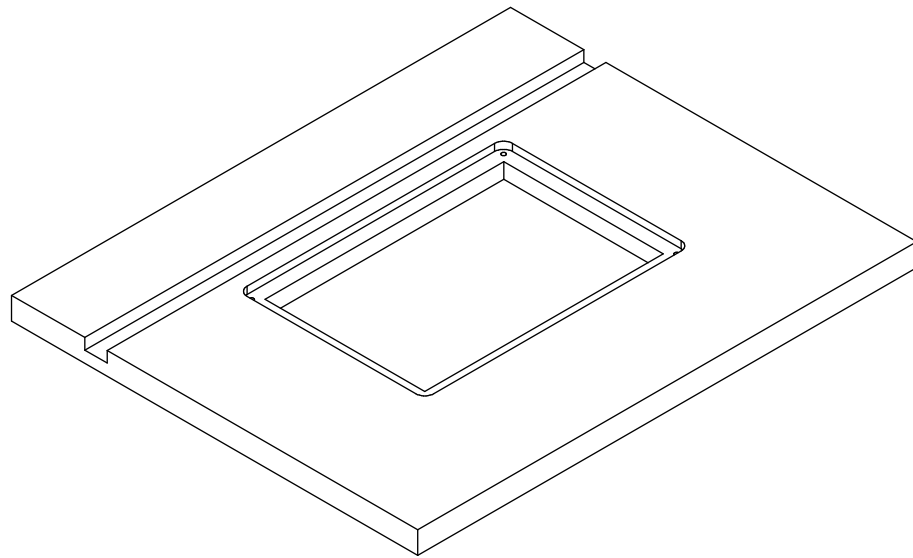
ANMERKUNGEN	INHALT
ALLGEMEINE ANMERKUNGEN	
Holz	<ul style="list-style-type: none"> - Das Holz muss mit Pestiziden behandelt und in der Trockenkammer getrocknet werden, um eine ausreichende Feuchtigkeit zu gewährleisten. - Für die spätere Verwendung sollte eine Holzversiegelung aufgetragen werden. - Alle Holzteile müssen mit Weißleim verleimt werden, bevor sie genagelt und verschraubt werden.

PROJEKT Oberfraese Tisch - GroeBe 560 mm	ERSTELLT VON J. Zeron	GENEHMIGT VON A. Morillo	DATE 14/10/2021	VERSION 1.0	
TEIL-NAME Technische Hinweise	DATEI-NAME -			TEIL-CODE C1	
UMGESTALTET VON OHO e.V.			DOK. TYP Technical notes	WERKSTOFF	MENGE -
			LIZENZ CC-BY-SA 4.0	SCALE	SEITE 5 /22

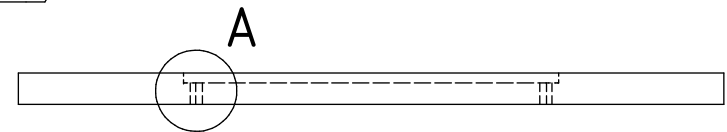


Hinweis: Alle einheiten in mm.

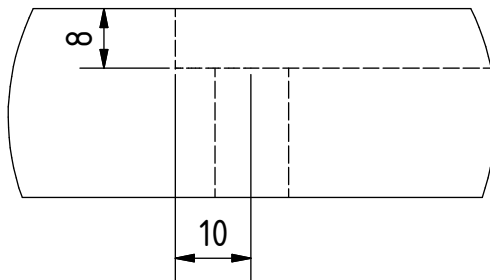
PROJEKT Oberfraese Tisch - GroeBe 560 mm	ERSTELLT VON J. Zeron	GENEHMIGT VON A. Morillo	DATE 14/10/2021	VERSION 1.0
TEIL-NAME Tischfräse	DATEI-NAME Router table.ipn			TEIL-CODE 1.0
UMGESTALTET VON		DOK. TYP Assembly	WERKSTOFF	MENGE
OHO e.V.		LIZENZ CC-BY-SA 4.0	SCALE 1:30	SEITE 6 /22



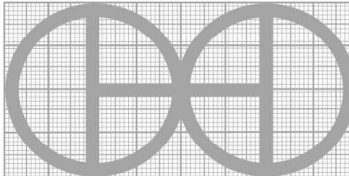
Die Abmessungen der Öffnung hängen von der Platte des Routers

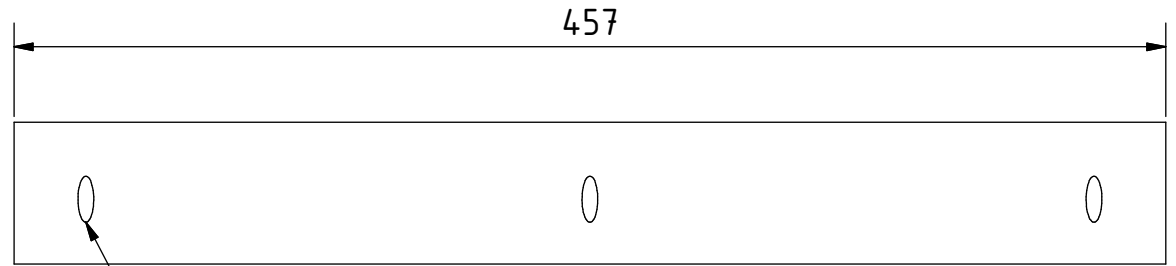
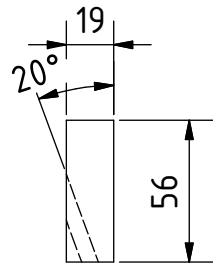


A (1 : 1)

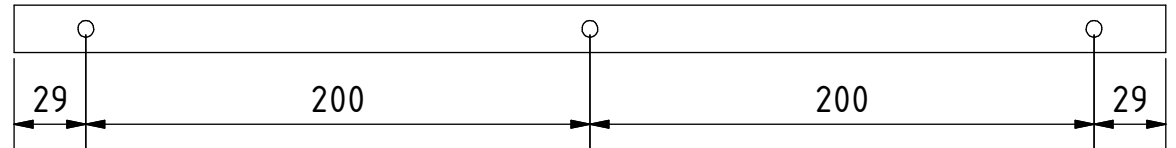
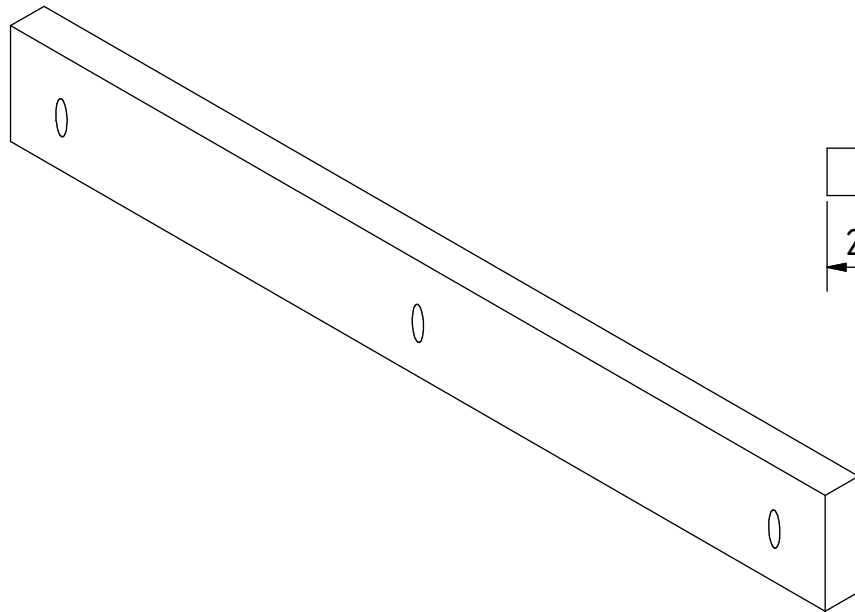


Hinweis: Alle einheiten in mm.

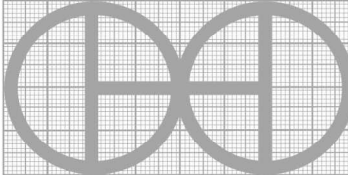
PROJEKT Oberfraese Tisch - GroeBe 560 mm	ERSTELLT VON J. Zeron	GENEHMIGT VON A. Morillo	DATE 14/10/2021	VERSION 1.0
TEIL-NAME Oben	DATEI-NAME Top.ipt			TEIL-CODE 1.1
UMGESTALTET VON OHO e.V.		DOK. TYP Part	WERKSTOFF Hartholz	MENGE 1
		LIZENZ CC-BY-SA 4.0	SCALE 1:6	SEITE 7 / 22

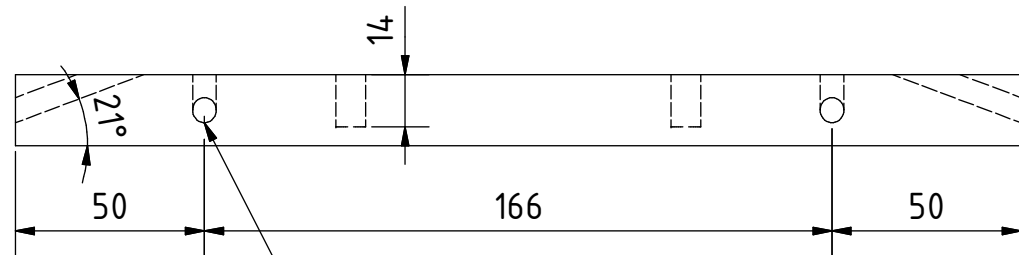
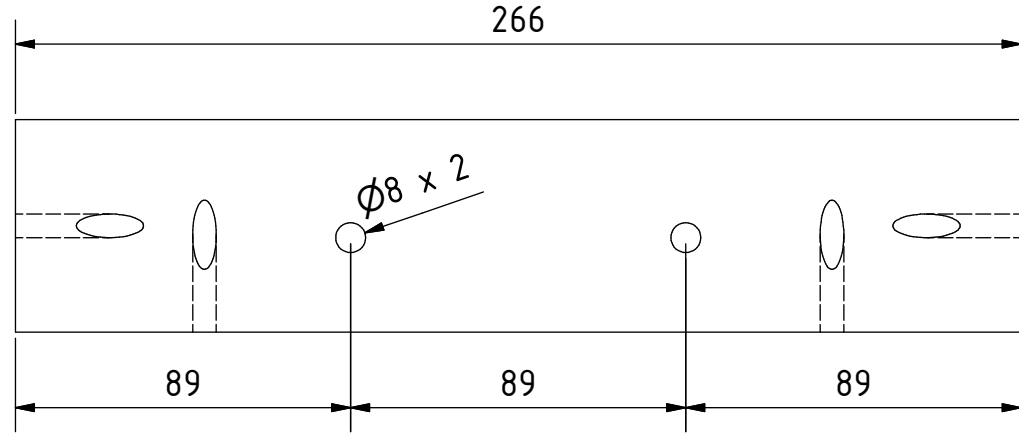
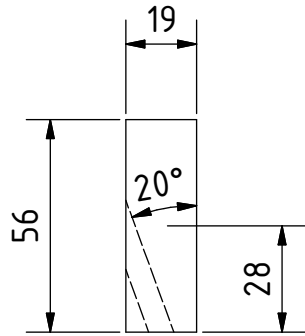


Bohren Sie die Taschenlöcher
6mm x 3

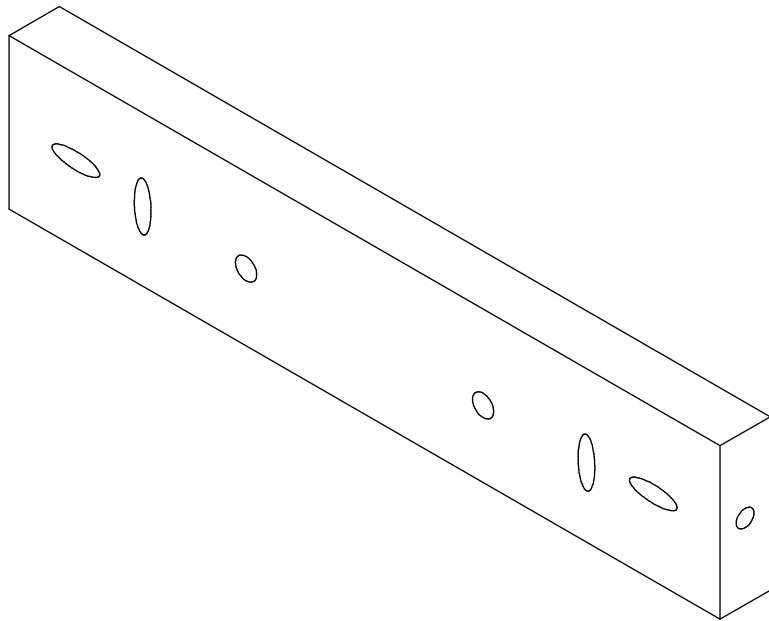


Hinweis: Alle einheiten in mm.

PROJEKT Oberfraese Tisch - GroeBe 560 mm	ERSTELLT VON J. Zeron	GENEHMIGT VON A. Morillo	DATE 14/10/2021	VERSION 1.0	
TEIL-NAME Vorderseite-Rückseite	DATEI-NAME Front-back.ipt			TEIL-CODE 1.2	
UMGESTALTET VON OHO e.V.			DOK. TYP Part	WERKSTOFF Hartholz	MENGE 2
			LIZENZ CC-BY-SA 4.0	SCALE 1:3	SEITE 8 /22

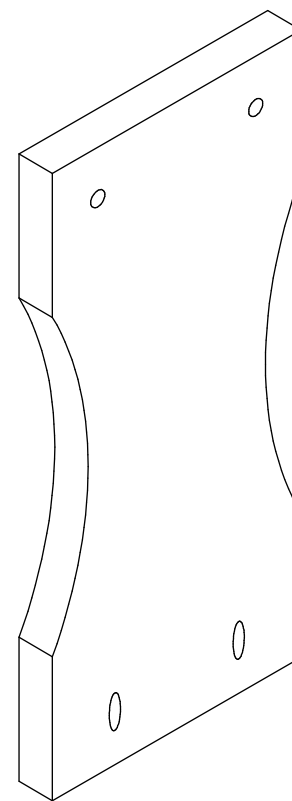
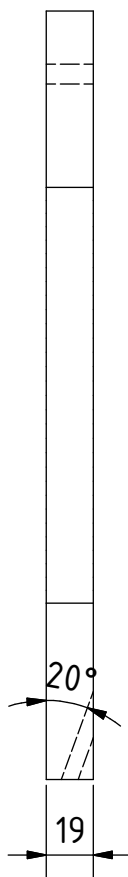
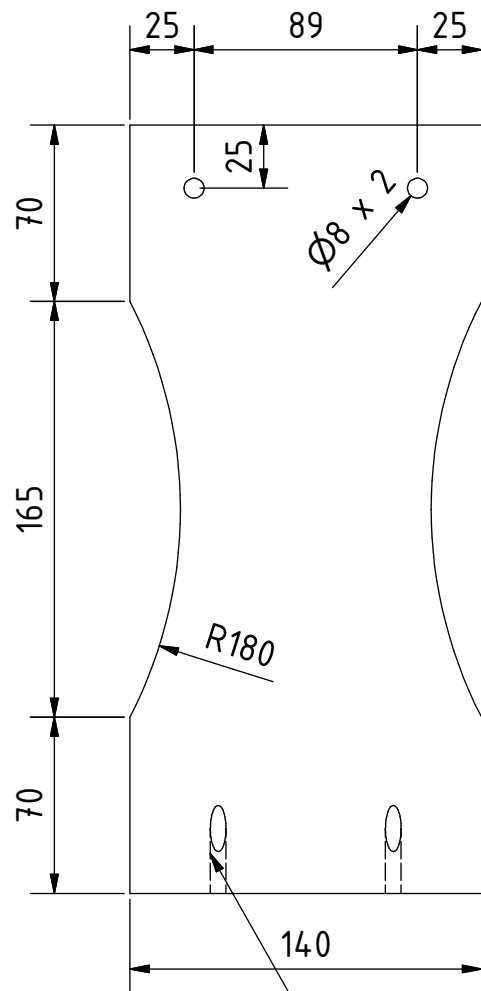


Bohren Sie die Taschenlöcher
6mm x 4

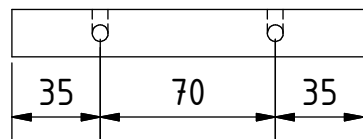


Hinweis: Alle einheiten in mm.

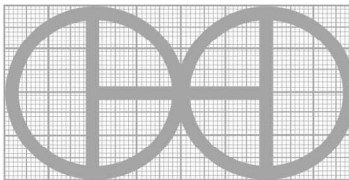
PROJEKT Oberfraese Tisch - GroeBe 560 mm	ERSTELLT VON J. Zeron	GENEHMIGT VON A. Morillo	DATE 14/10/2021	VERSION 1.0
TEIL-NAME Stirnseiten	DATEI-NAME Ends.ipt			TEIL-CODE 1.3
UMGESTALTET VON		DOK. TYP Part	WERKSTOFF Hartholz	MENGE 2
OHO e.V.		LIZENZ CC-BY-SA 4.0	SCALE 1:2	SEITE 9 / 22

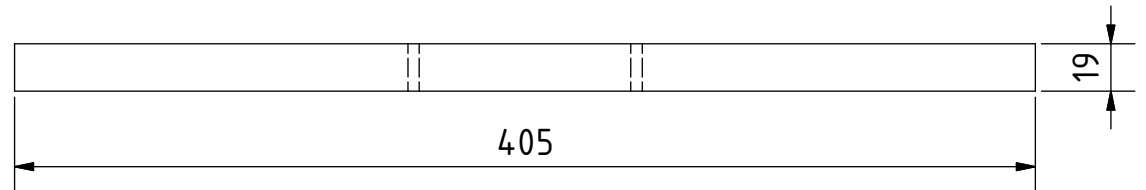
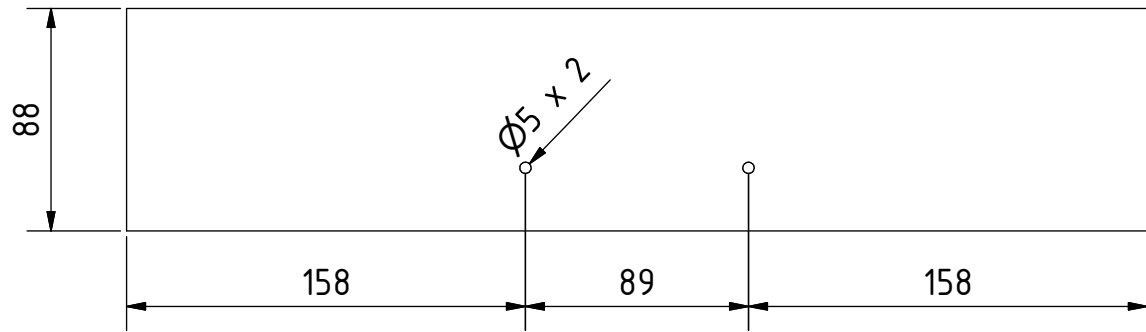
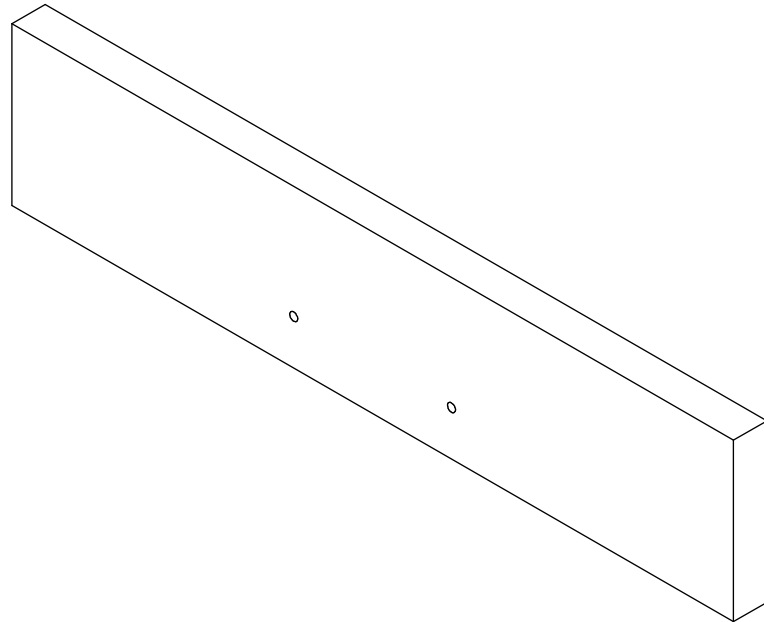


Bohren Sie die Taschenlöcher
6mm x 2

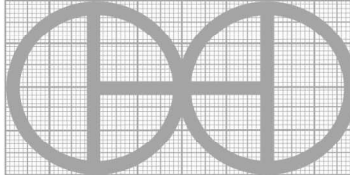


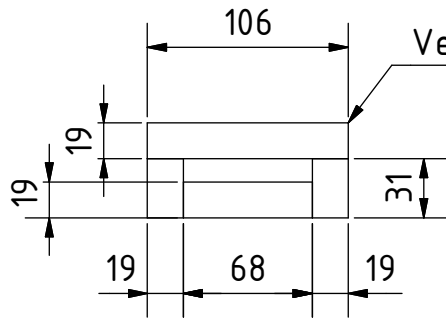
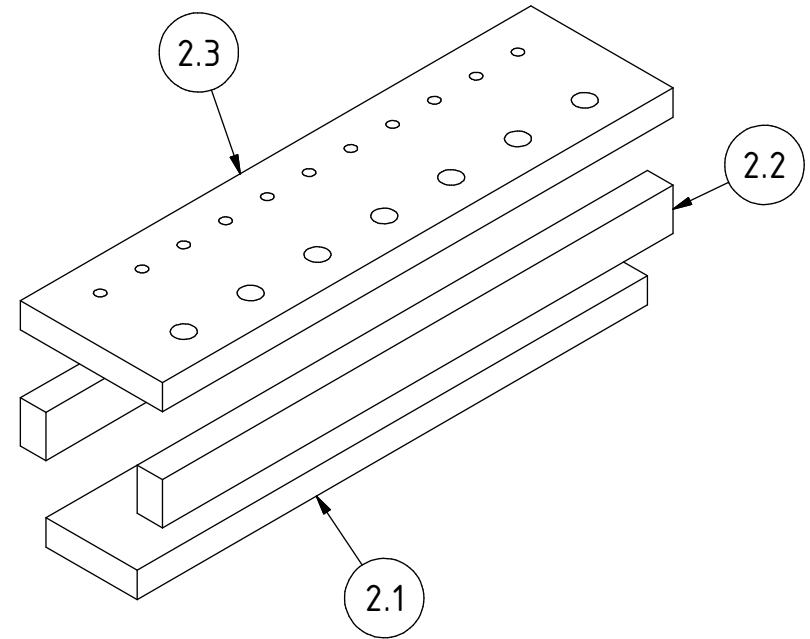
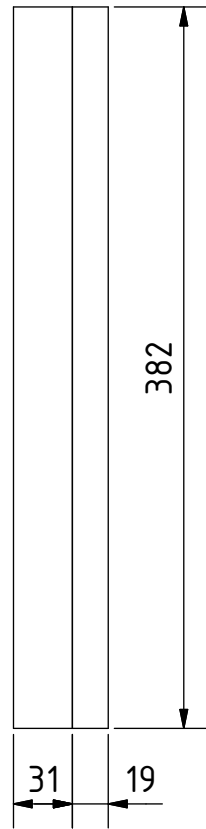
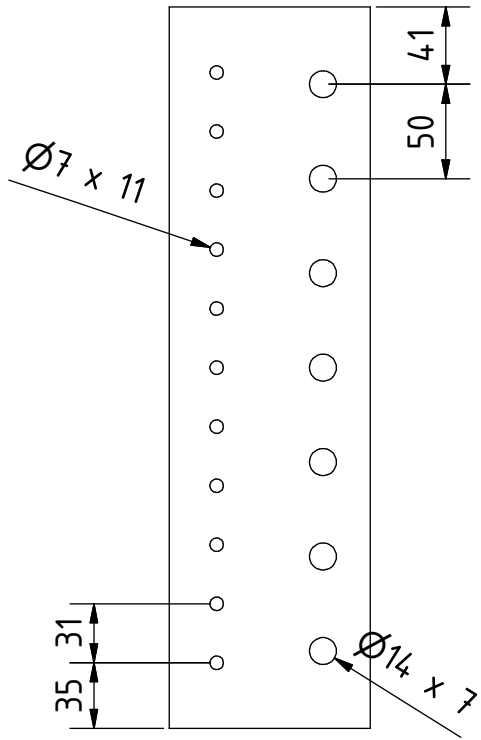
Hinweis: Alle einheiten in mm.

PROJEKT Oberfraese Tisch - GroeBe 560 mm	ERSTELLT VON J. Zeron	GENEHMIGT VON A. Morillo	DATE 14/10/2021	VERSION 1.0
TEIL-NAME Bein	DATEI-NAME Leg.ipt			TEIL-CODE 1.4
UMGESTALTET VON OHO e.V.		DOK. TYP Part	WERKSTOFF Hartholz	MENGE 2
		LIZENZ CC-BY-SA 4.0	SCALE 1:3	SEITE 10 /22



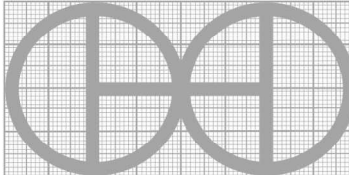
Hinweis: Alle einheiten in mm.

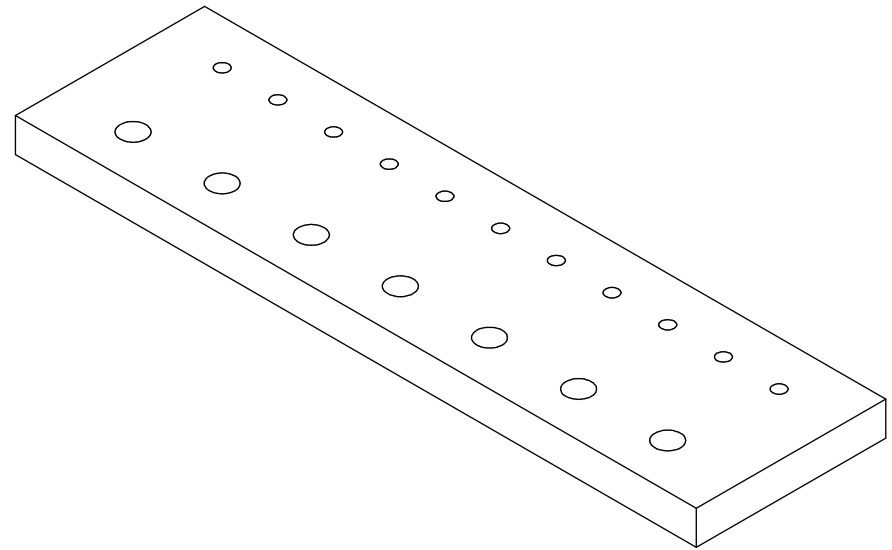
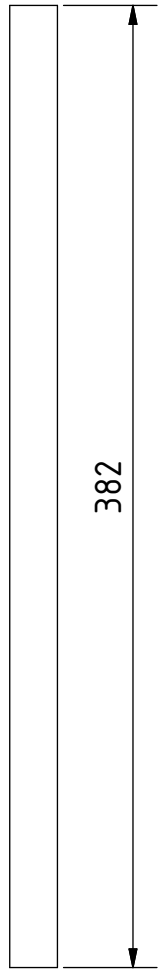
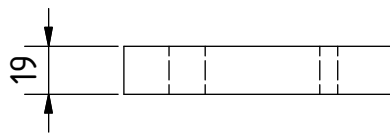
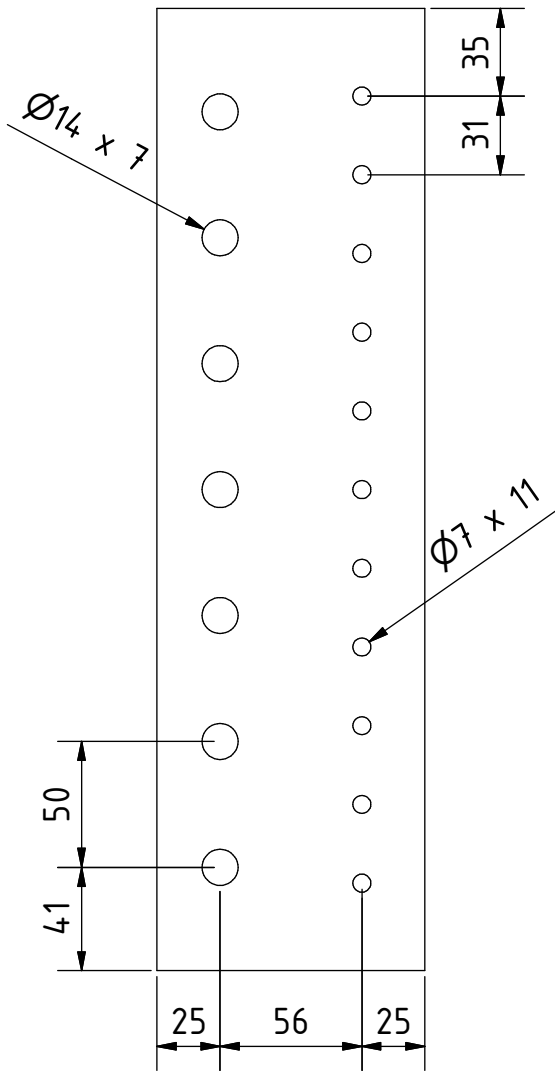
PROJEKT Oberfraese Tisch - GroeBe 560 mm	ERSTELLT VON J. Zeron	GENEHMIGT VON A. Morillo	DATE 14/10/2021	VERSION 1.0
TEIL-NAME Füße	DATEI-NAME Feet.ipt			TEIL-CODE 1.5
UMGESTALTET VON OHO e.V.		DOK. TYP Part	WERKSTOFF Hartholz	MENGE 2
		LIZENZ CC-BY-SA 4.0	SCALE 1:3	SEITE 11 /22



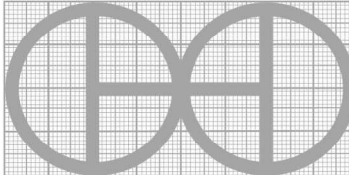
Verleimte und genagelte Teile.

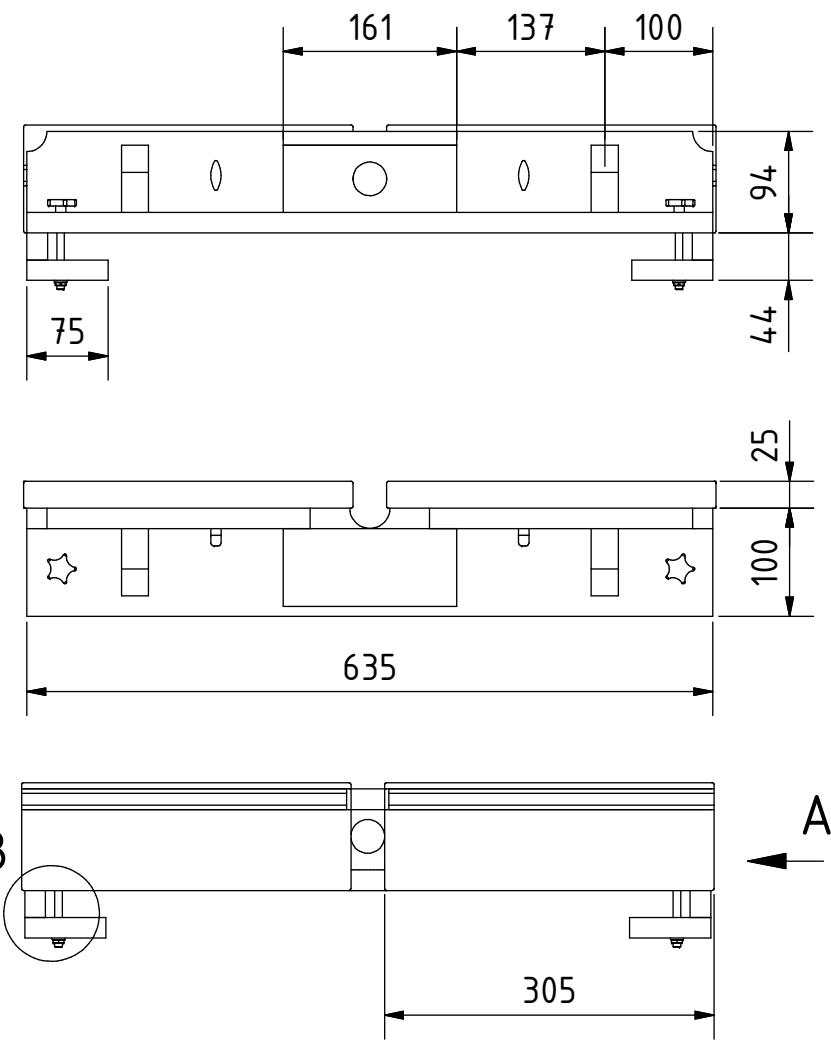
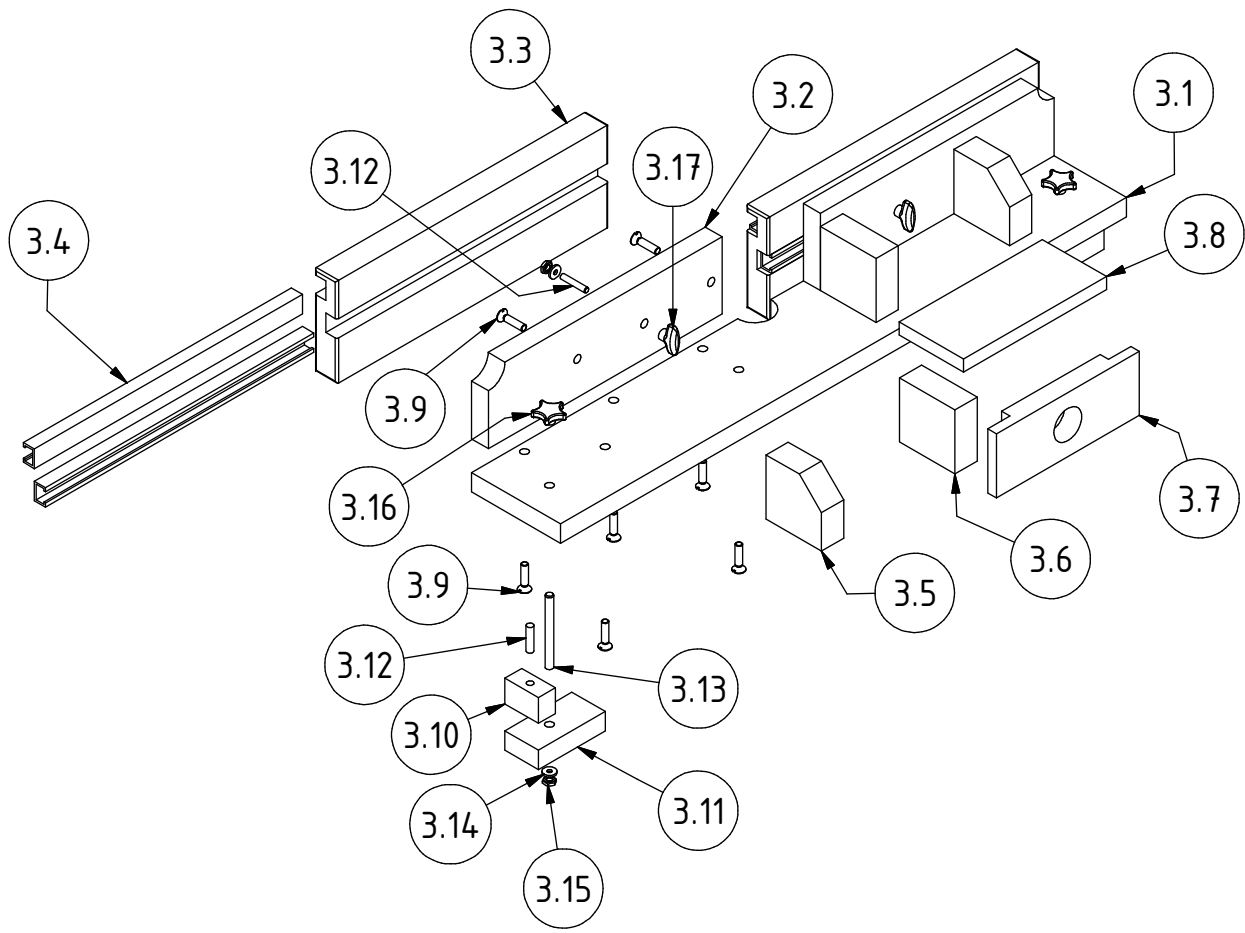
Hinweis: Alle einheiten in mm.

PROJEKT Oberfraese Tisch - GroeBe 560 mm	ERSTELLT VON J. Zeron	GENEHMIGT VON A. Morillo	DATE 14/10/2021	VERSION 1.0
TEIL-NAME Organizer	DATEI-NAME Organizer.ipn			TEIL-CODE 2.0
UMGESTALTET VON OHO e.V.		DOK. TYP Assembly	WERKSTOFF	MENGE -
		LIZENZ CC-BY-SA 4.0	SCALE 1:4	SEITE 12 /22



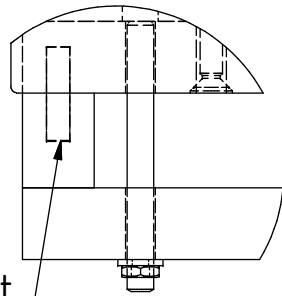
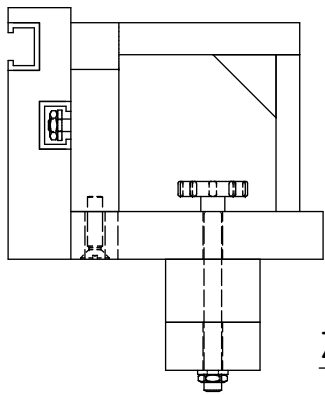
Hinweis: Alle einheiten in mm.

PROJEKT Oberfraese Tisch - GroeBe 560 mm	ERSTELLT VON J. Zeron	GENEHMIGT VON A. Morillo	DATE 14/10/2021	VERSION 1.0
TEIL-NAME Organisator oben	DATEI-NAME Top organizer.ipt			TEIL-CODE 2.3
UMGESTALTET VON OHO e.V.		DOK. TYP Part	WERKSTOFF Hartholz	MENGE 1
		LIZENZ CC-BY-SA 4.0	SCALE 1:3	SEITE 13 /22



A (1 : 3)

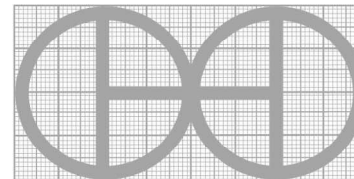
B (1 : 2)

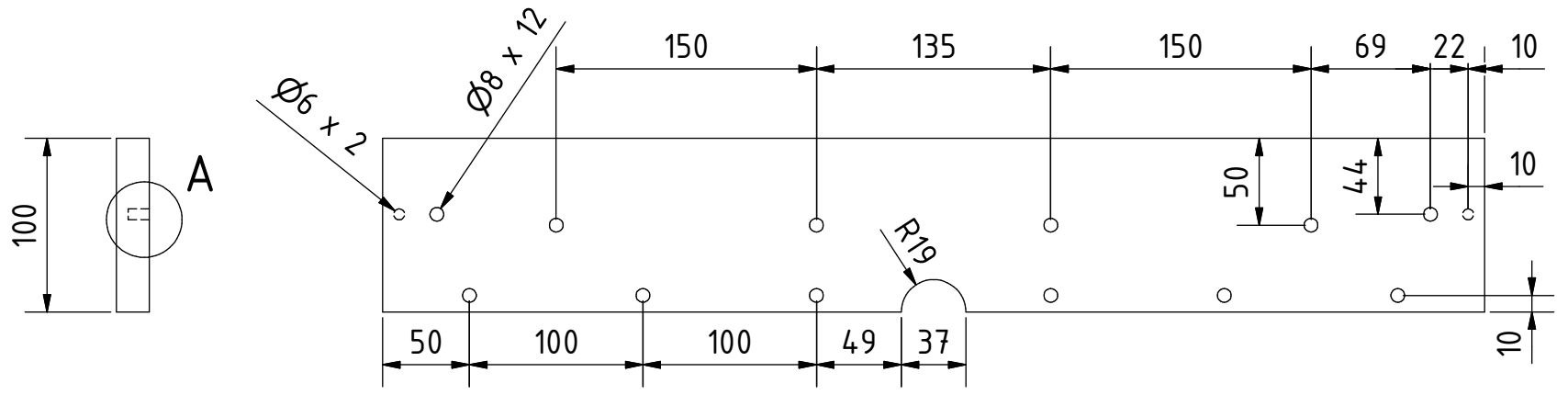


Zylinderstift

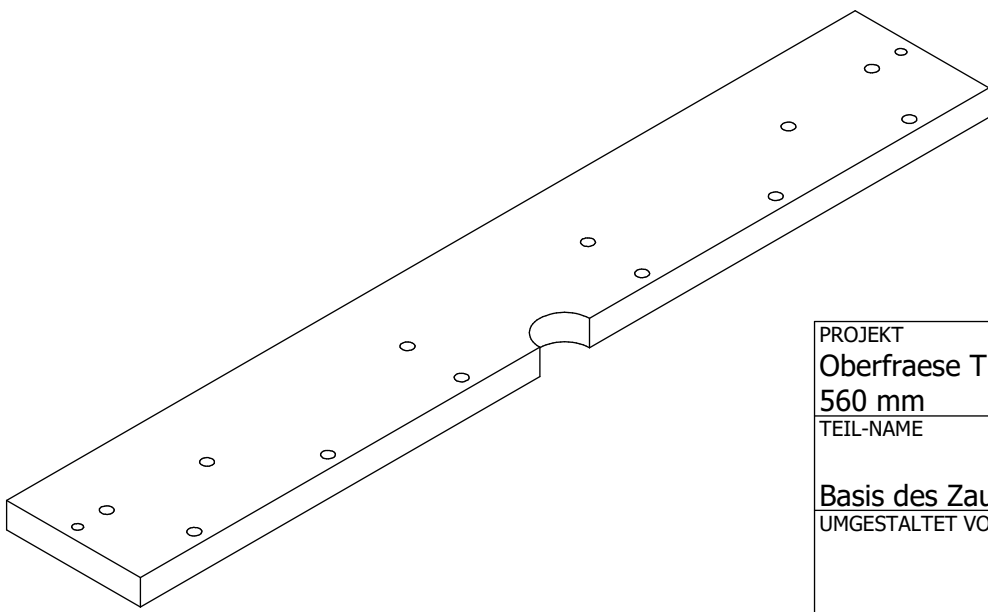
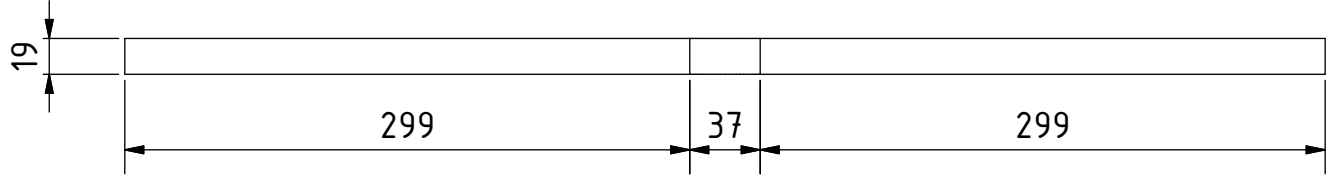
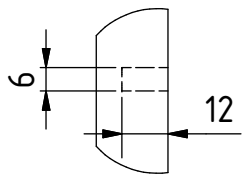
Hinweis: Alle einheiten in mm.

PROJEKT Oberfraese Tisch - GroeBe 560 mm TEIL-NAME	ERSTELLT VON J. Zeron DATEI-NAME Fence.ipn	GENEHMIGT VON A. Morillo	DATE 14/10/2021	VERSION 1.0
Zaun UMGESTALTET VON		DOK. TYP Assembly	WERKSTOFF	TEIL-CODE 3.0
OHO e.V.		LIZENZ CC-BY-SA 4.0	SCALE 1:7	MENGE - SEITE 14 /22

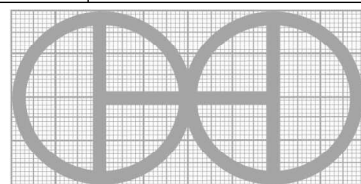


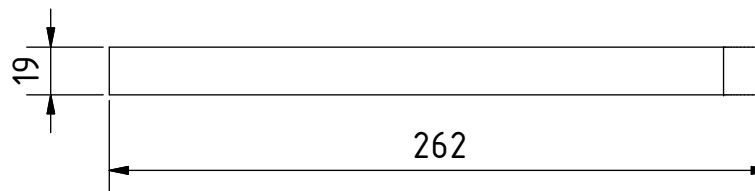
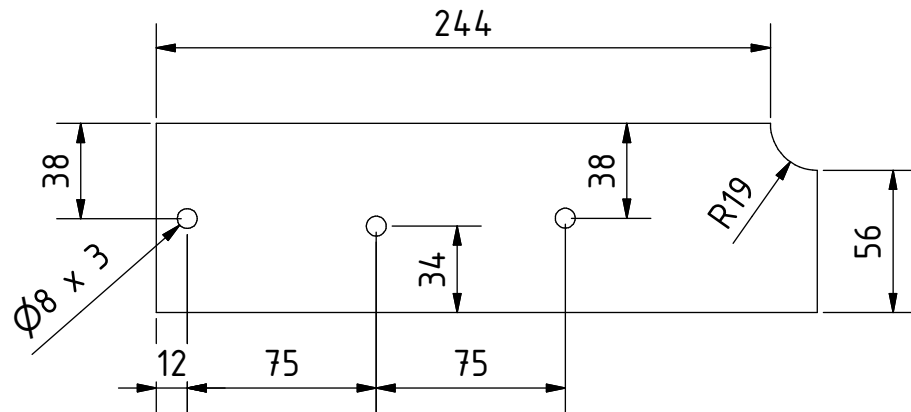
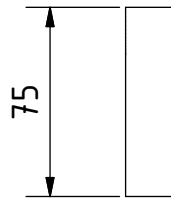
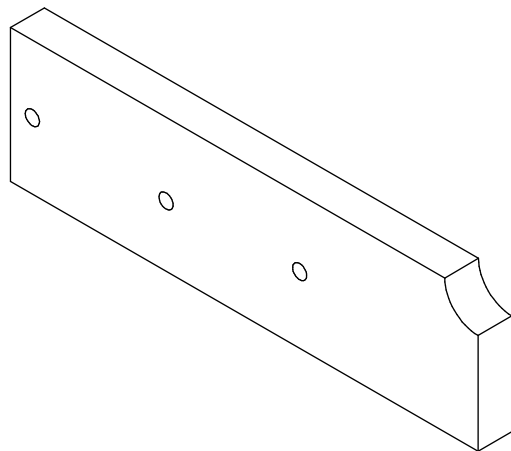


A (1 : 2)

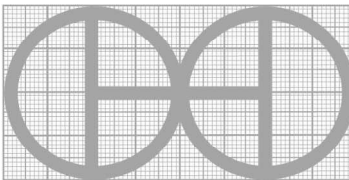


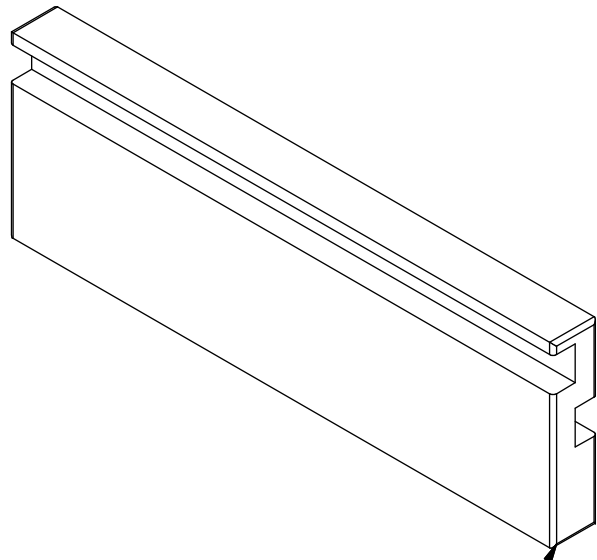
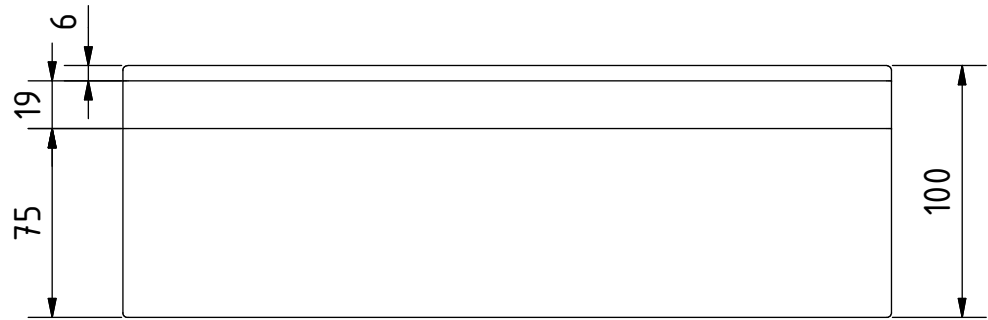
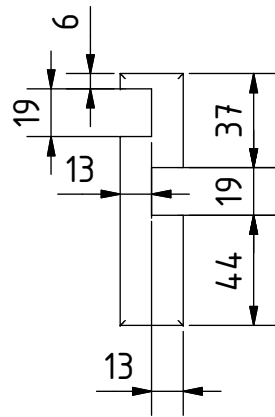
Hinweis: Alle einheiten in mm.

PROJEKT Oberfraese Tisch - GroeBe 560 mm	ERSTELLT VON J. Zeron	GENEHMIGT VON A. Morillo	DATE 14/10/2021	VERSION 1.0
TEIL-NAME Basis des Zauns	DATEI-NAME Fence base.ipt			TEIL-CODE 3.1
UMGESTALTET VON OHO e.V.		DOK. TYP Part	WERKSTOFF Hartholz	MENGE 1
		LIZENZ CC-BY-SA 4.0	SCALE 1:4	SEITE 15 /22

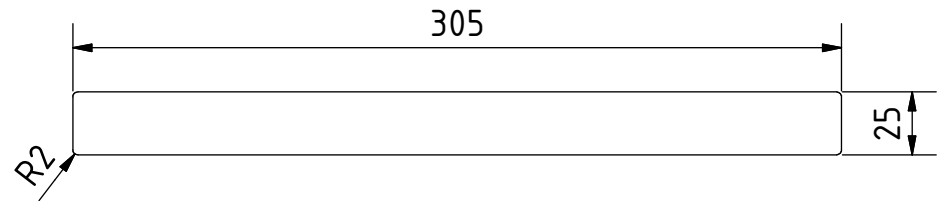


Hinweis: Alle einheiten in mm.

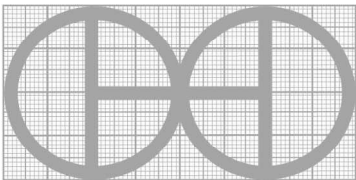
PROJEKT Oberfraese Tisch - GroeBe 560 mm	ERSTELLT VON J. Zeron	GENEHMIGT VON A. Morillo	DATE 14/10/2021	VERSION 1.0
TEIL-NAME Zaunplatte	DATEI-NAME Fence plate.ipt			TEIL-CODE 3.2
UMGESTALTET VON OHO e.V.		DOK. TYP Part	WERKSTOFF Hartholz	MENGE 2
		LIZENZ CC-BY-SA 4.0	SCALE 1:3	SEITE 16 /22

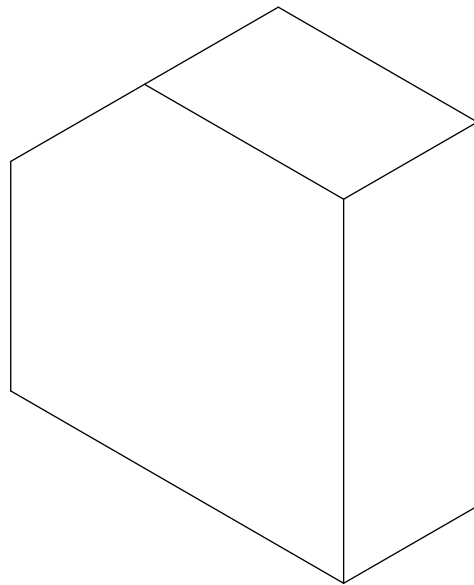
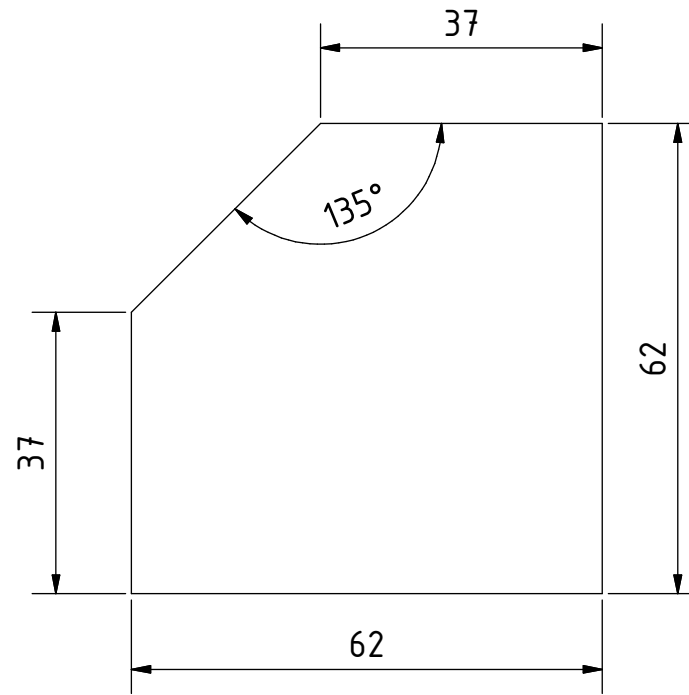
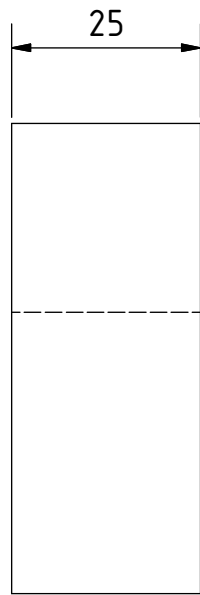


Abgerundete Kante

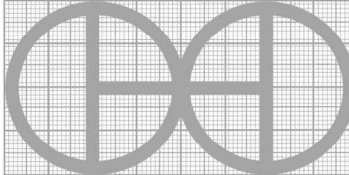


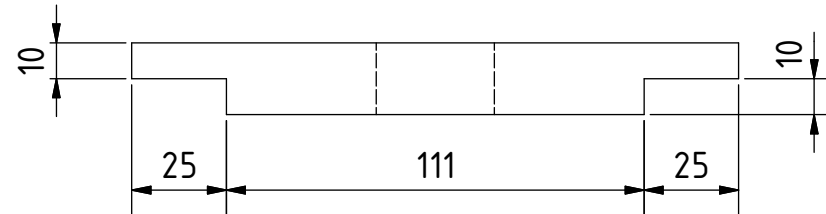
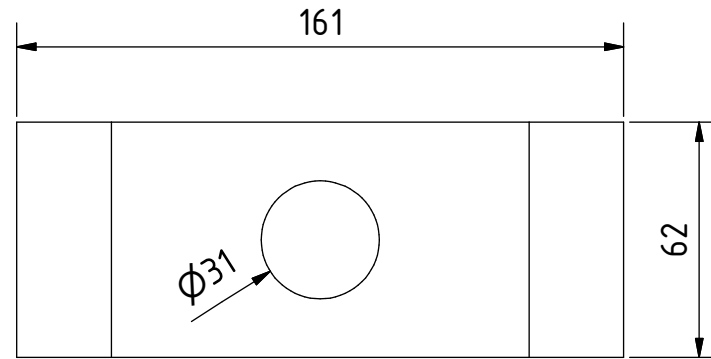
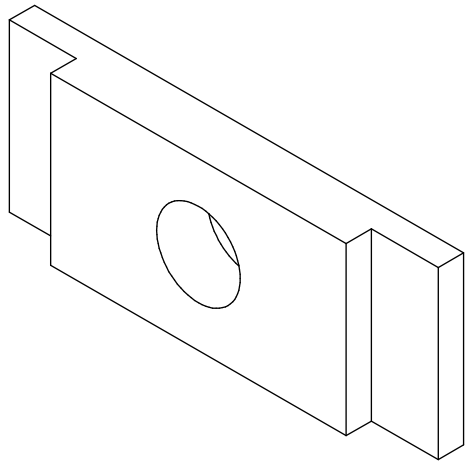
Hinweis: Alle einheiten in mm.

PROJEKT Oberfraese Tisch - GroeBe 560 mm	ERSTELLT VON J. Zeron	GENEHMIGT VON A. Morillo	DATE 14/10/2021	VERSION 1.0
TEIL-NAME Verschiebbare Anschlagplatte	DATEI-NAME Sliding fence plate.ipt			TEIL-CODE 3.3
UMGESTALTET VON OHO e.V.			DOK. TYP Part	WERKSTOFF Hartholz
			LIZENZ CC-BY-SA 4.0	SCALE 1:3
				SEITE 17 /22

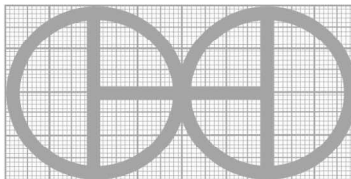


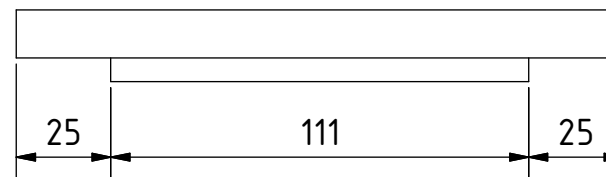
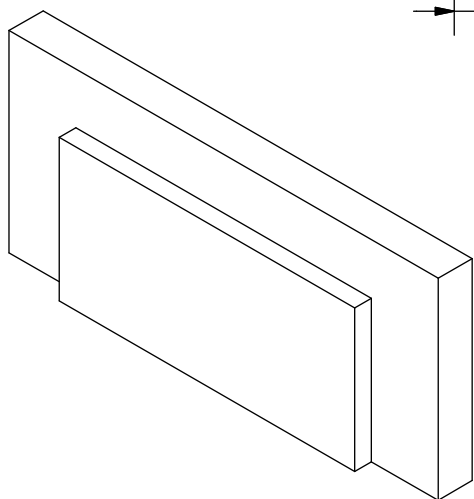
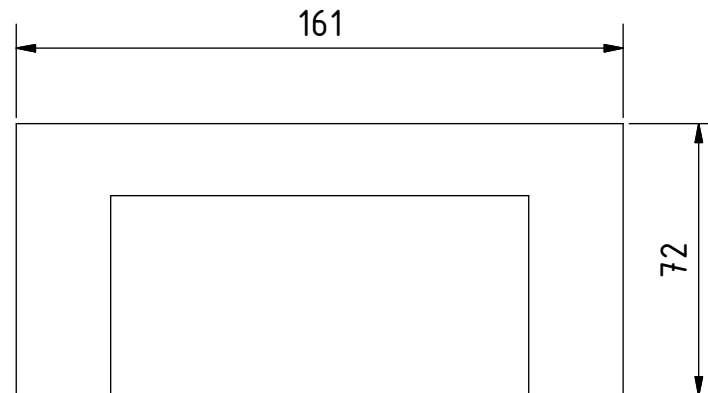
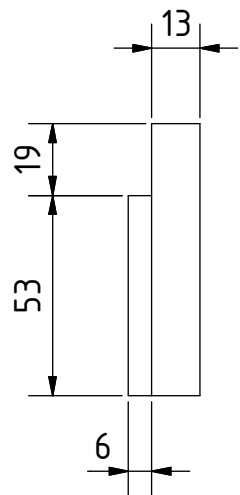
Hinweis: Alle einheiten in mm.

PROJEKT Oberfraese Tisch - GroeBe 560 mm	ERSTELLT VON J. Zeron	GENEHMIGT VON A. Morillo	DATE 14/10/2021	VERSION 1.0	
TEIL-NAME Gehrungsanschlag	DATEI-NAME Beveled fence.ipt			TEIL-CODE 3.5	
UMGESTALTET VON OHO e.V.			DOK. TYP Part	WERKSTOFF Hartholz	MENGE 2
			LIZENZ CC-BY-SA 4.0	SCALE 1:1	SEITE 18 /22

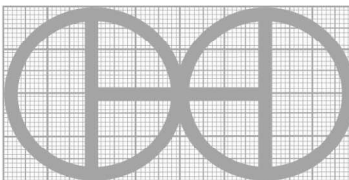


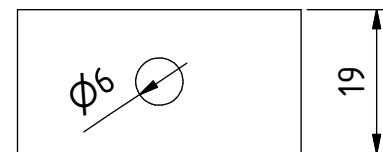
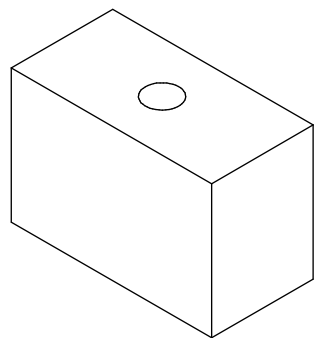
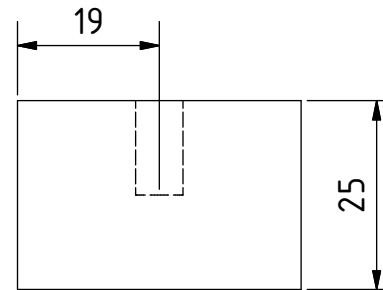
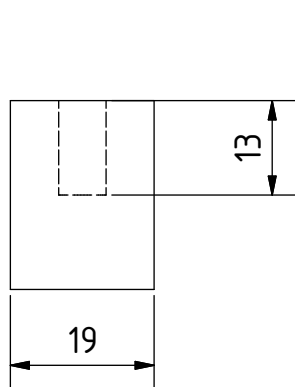
Hinweis: Alle einheiten in mm.

PROJEKT Oberfraese Tisch - GroeBe 560 mm	ERSTELLT VON J. Zeron	GENEHMIGT VON A. Morillo	DATE 14/10/2021	VERSION 1.0	
TEIL-NAME Hinterer Absaugkasten	DATEI-NAME Rear vacuum box.ipt			TEIL-CODE 3.7	
UMGESTALTET VON OHO e.V.			DOK. TYP Part	WERKSTOFF Hartholz	MENGE 1
			LIZENZ CC-BY-SA 4.0	SCALE 1:2	SEITE 19 /22

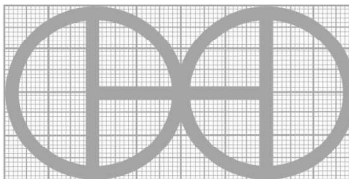


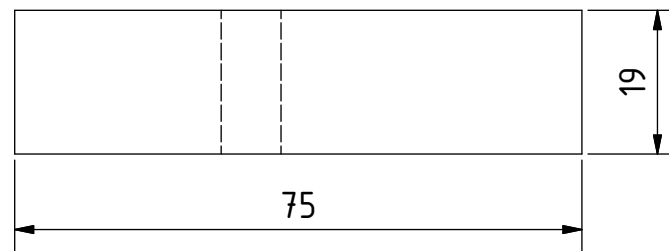
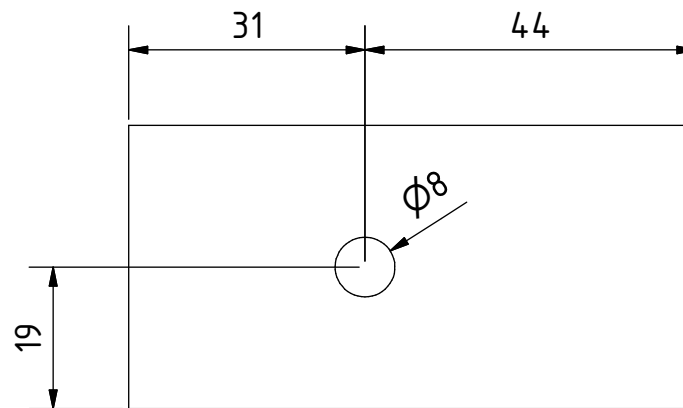
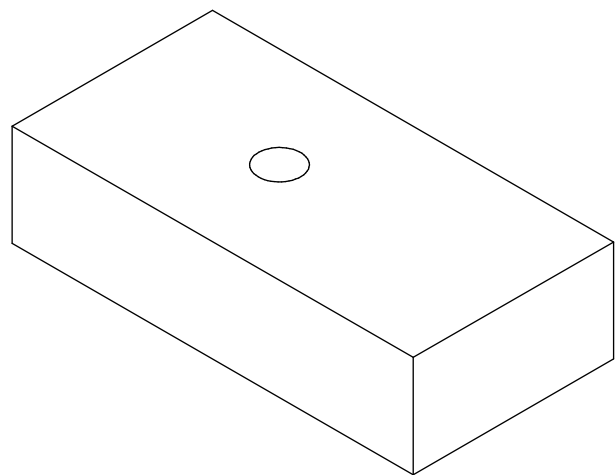
Hinweis: Alle einheiten in mm.

PROJEKT Oberfraese Tisch - GroeBe 560 mm	ERSTELLT VON J. Zeron	GENEHMIGT VON A. Morillo	DATE 14/10/2021	VERSION 1.0
TEIL-NAME Oberer Absaugkasten	DATEI-NAME Top vacuum box.ipt			TEIL-CODE 3.8
UMGESTALTET VON OHO e.V.			DOK. TYP Part	WERKSTOFF Hartholz
			LIZENZ CC-BY-SA 4.0	SCALE 1:2
				SEITE 20 /22

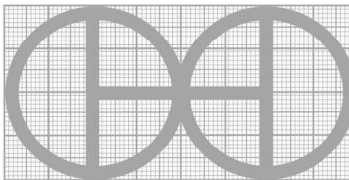


Hinweis: Alle einheiten in mm.

PROJEKT Oberfraese Tisch - GroeBe 560 mm	ERSTELLT VON J. Zeron	GENEHMIGT VON A. Morillo	DATE 14/10/2021	VERSION 1.0	
TEIL-NAME Ez-Mount-Klemme Setzstufe A	DATEI-NAME Ez-mount clamp riser A.ipt			TEIL-CODE 3.10	
UMGESTALTET VON OHO e.V.			DOK. TYP Part	WERKSTOFF Hartholz	MENGE 2
			LIZENZ CC-BY-SA 4.0	SCALE 1:1	SEITE 21 /22



Hinweis: Alle einheiten in mm.

PROJEKT Oberfraese Tisch - GroeBe 560 mm	ERSTELLT VON J. Zeron	GENEHMIGT VON A. Morillo	DATE 14/10/2021	VERSION 1.0	
TEIL-NAME Ez-Mount-Klemme Setzstufe B	DATEI-NAME Ez-mount clamp riser B.ipt			TEIL-CODE 3.11	
UMGESTALTET VON OHO e.V.			DOK. TYP Part	WERKSTOFF Hartholz	MENGE 2
			LIZENZ CC-BY-SA 4.0	SCALE 1:1	SEITE 22 /22