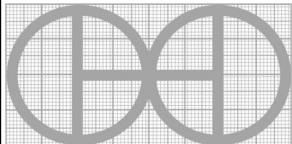
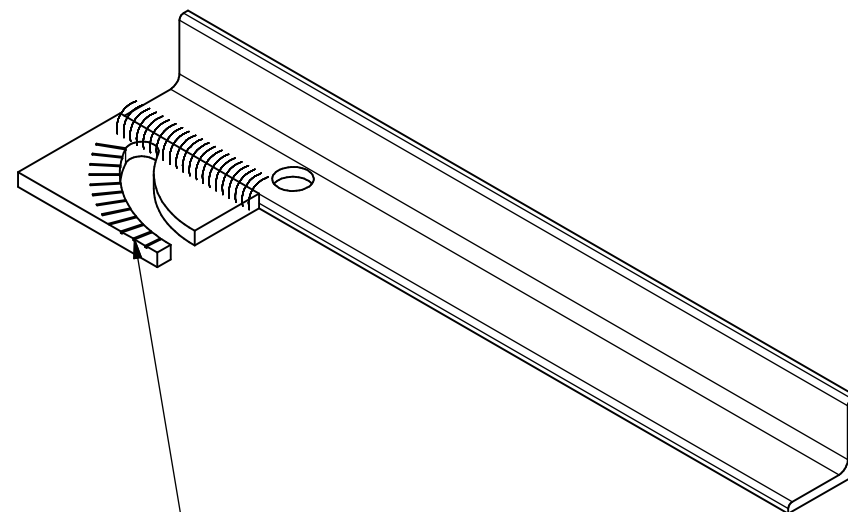
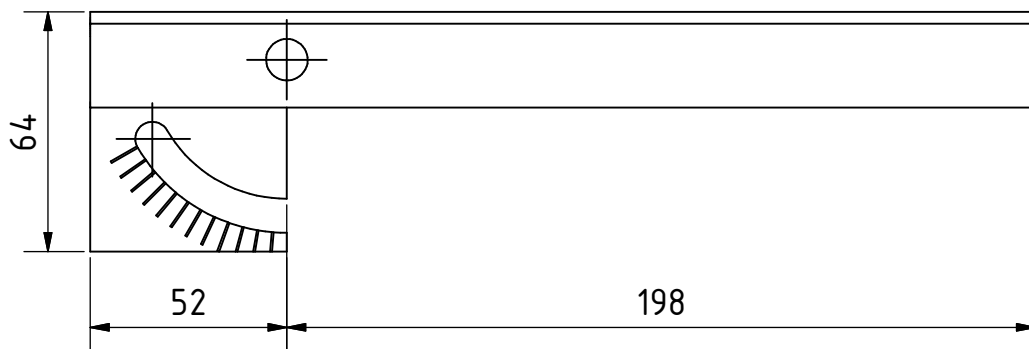
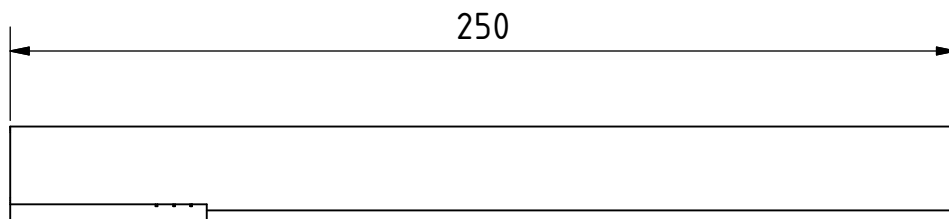
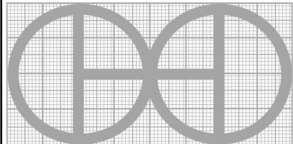


PROYECTO	CREADO POR	APROBADO POR	FECHA	VERSIÓN
Soporte para esmeril de 4 1/2	A. MORILLO	D. JAEGER	15-06-2022	0.92
NOMBRE DE PIEZA	NOMBRE DE ARCHIVO			CÓDIGO
Tope ajustable	Tope ajustable.ipn			4.0
DESARROLLADO POR	REDISEÑADO POR	TIPO DOC.	MATERIAL	CANTIDAD
Basado en el trabajo de Alejandro Luis - Youtube		Assembly		1
		LICENCIA	ESCALA	HOJA
		CC-BY-SA 4.0	1 : 2	29 /31

OHO e.V.



Marcas desde 5° hasta 60°
cada 5°
Ver plano 4.2

PROYECTO	CREADO POR	APROBADO POR	FECHA	VERSIÓN
Soporte para esmeril de 4 1/2	A. MORILLO	D. JAEGER	15-06-2022	0.92
NOMBRE DE PIEZA	NOMBRE DE ARCHIVO			CÓDIGO
Tope ajustable	Tope ajustable.iam			4.0
DESARROLLADO POR	REDISEÑADO POR	TIPO DOC.	MATERIAL	CANTIDAD
Basado en el trabajo de Alejandro Luis - Youtube		Assembly		1
		LICENCIA	ESCALA	HOJA
		CC-BY-SA 4.0	1 : 2	28 /31