

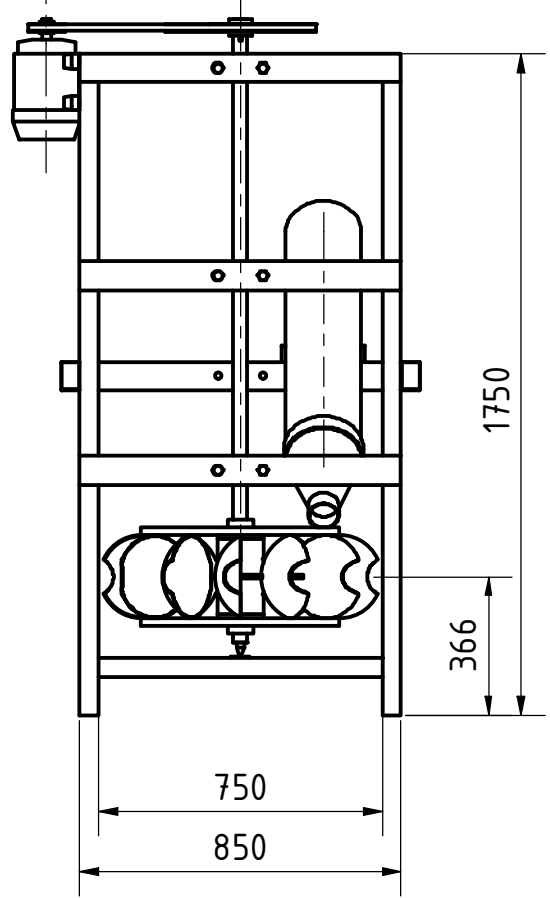
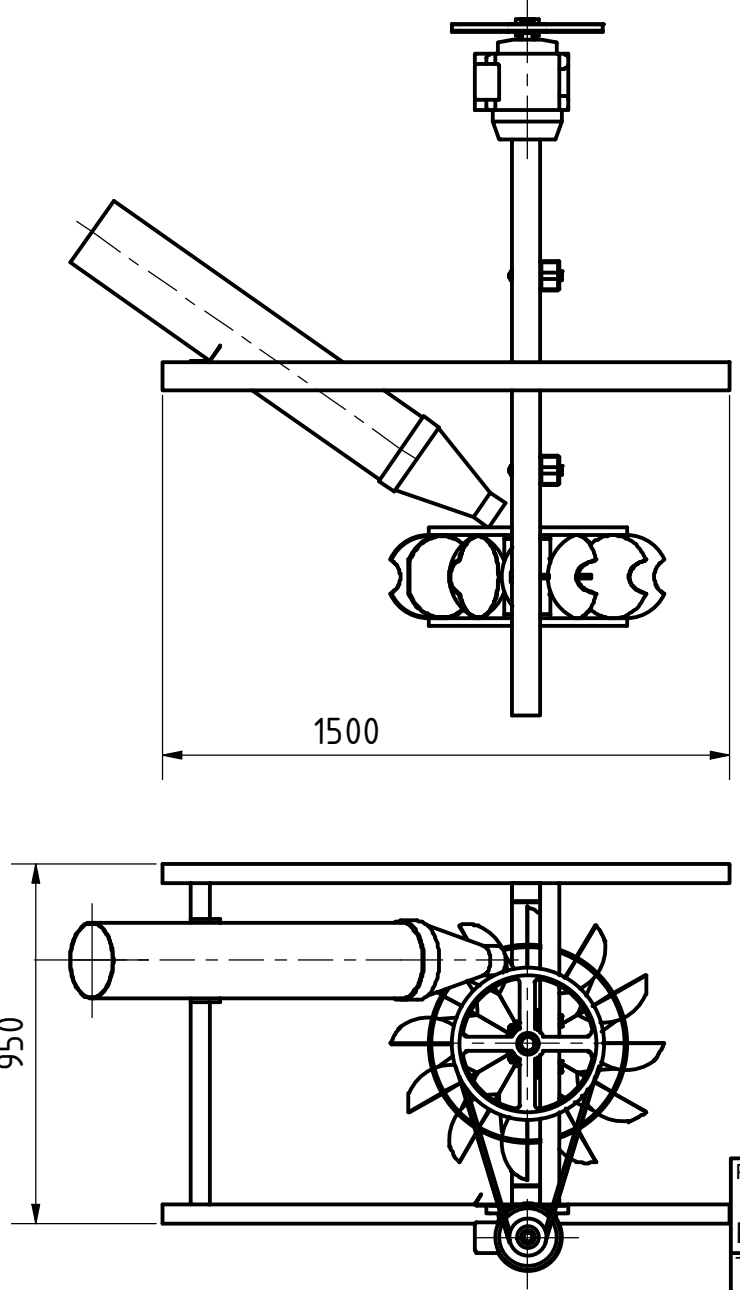


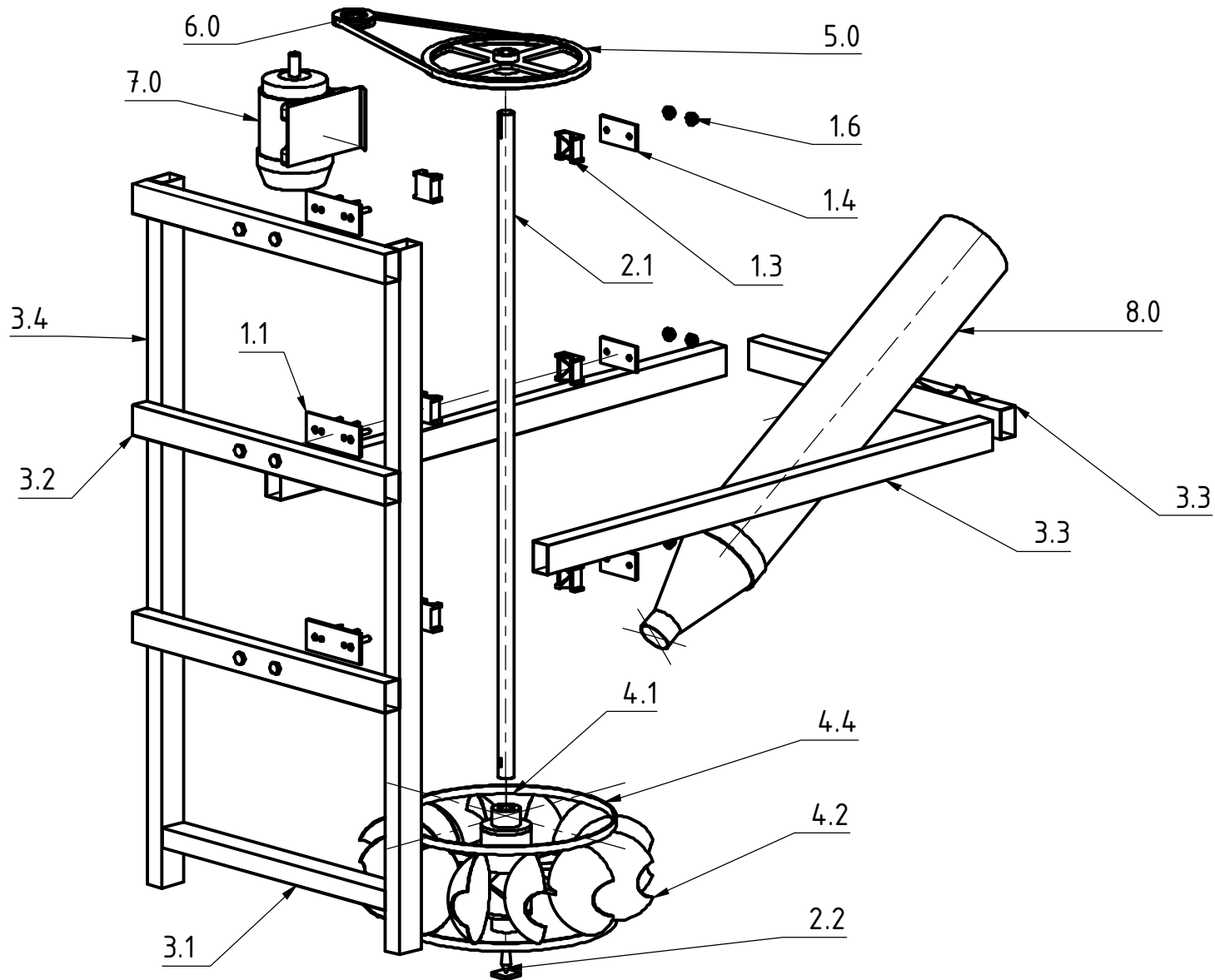




PROJEKT		ERSTELLT VON	GENEHMIGT VON	DATE	VERSION
Himalaya-Wasserrad		D.MOSQUERA	A. MORILLO	20-05-21	1.0
TEIL-NAME		DATEI-NAME			TEIL-CODE
3D-Ansichten		oseg_hww_Himalayan-Water-Wheel.iam			A1
ENTWICKELT VON	UMGESTALTET VON	UNTERSTUETZT DURCH	DOK. TYP	WERKSTOFF	MENGE
	 OPEN SOURCE ECOLOGY GERMANY	 E.ON STIFTUNG	ASSEMBLY		1
			LIZENZ	SCALE	SEITE
UNICEF	OSEG	E.ON STIFTUNG	CC-BY-SA 4.0		1 / 43





PROJEKT		ERSTELLT VON		GENEHMIGT VON		DATE		VERSION	
Himalaya-Wasserrad		D.MOSQUERA		A. MORILLO		20-05-21		1.0	
TEIL-NAME		DATEI-NAME						TEIL-CODE	
3D-Ansichten		oseg_hww_Himalayan-Water-Wheel.iam						A1	
ENTWICKELT VON		UMGESTALTET VON		UNTERSTUETZT DURCH		DOK. TYP		WERKSTOFF	
		 OPEN SOURCE ECOLOGY GERMANY		 E.ON STIFTUNG		ASSEMBLY			
UNICEF		OSEG		E.ON STIFTUNG		LIZENZ		SCALE	
						CC-BY-SA 4.0			
								MENGE	
								1	
								SEITE	
								2 / 43	





PROJEKT		ERSTELLT VON		GENEHMIGT VON		DATE		VERSION	
Himalaya-Wasserrad		D.MOSQUERA		A. MORILLO		20-05-21		1.0	
TEIL-NAME				DATEI-NAME				TEIL-CODE	
3D-Explosionszeichnungen				oseg_hww_Himalayan-Water-Wheel.ipn				A2	
ENTWICKELT VON		UMGESTALTET VON		UNTERSTUETZT DURCH		DOK. TYP		WERKSTOFF	
		 OPEN SOURCE ECOLOGY GERMANY				ASSEMBLY			
UNICEF		OSEG		E.ON STIFTUNG		LIZENZ		SCALE	
						CC-BY-SA 4.0		1:15	
								MENGE	
								1	
								SEITE	
								3 / 43	

PARTS LIST						
POS	QTY	TEIL NAME	DATEI-NAME	TEIL-TYP	SPEZIFIKATIONEN	SEITE
A1	1	3D-Ansichten	oseg_hww_Himalayan-Water-Wheel.iam			1
A1	1	3D-Ansichten	oseg_hww_Himalayan-Water-Wheel.iam			2
A2	1	3D-Explosionszeichnungen	oseg_hww_Himalayan-Water-Wheel.ipn			3
B1		Teileliste				4
B2		Teileliste				5
C1		Technische Hinweise				6
1.0	3	Befestigung der Welle	oseg_hww_Axle-fixation.iam			7
1.0	3	Achsbefestigung	oseg_hww_Axle-fixation.ipn	Production		8
1.1	3	Hintere Platte	oseg_hww_Back-plate.ipt	Production	Stahl C45	9
1.2	6	Seitenplatte	oseg_hww_Side-plate.ipt	Production	Stahl C45	10
1.3	6	Bronzebuchse	oseg_hww_Bronze-bush.ipt	Production	Bronze	11
1.4	3	Frontplatte	oseg_hww_Front-plate.ipt	Production	Stahl C45	12
1.5	6	Schraube M12x95	oseg_hww_bolt-M12x95.ipt	Production	Stahl C45	13
1.6	6	Mutter M12	oseg_hww_nut-M12.ipt	Standard	Mutter M12	
1.7	6	Unterlegscheibe-M12	oseg_hww_Washer-M12.ipt	Standard	Unterlegscheibe-M12	
2.0	1	Zapfen der Welle	oseg_hww_Axle-pivote.iam			14
2.0	1	Achszapfen	oseg_hww_Axle-pivote.ipn			15
2.1	1	Welle	oseg_hww_Axle.ipt	Production	Stahl C45	16
2.2	1	Pivot	oseg_hww_Pivote.ipt	Production	Stahl C45	17
2.3	1	Eisenplatte	oseg_hww_iron-plate.ipt	Production	C45 Stahl	18
3.0	1	Rahmen	oseg_hww_Frame.iam			19
3.0	1	Rahmen	oseg_hww_Frame.ipn			20
3.1	1	horizontal-75x50x750	oseg_hww_horizontal-75x50x750.ipt	Production	Konstruktionsstahl, ASTM-A36	21
3.2	3	horizontal-75x50x850	oseg_hww_horizontal-75x50x850.ipt	Production	Baustahl, ASTM A-36	22
3.3	2	Floor-nevel-75x50x1500	oseg_hww_Floor-nevel-75x50x1500.ipt	Production	Baustahl, ASTM A-36	23
3.4	2	supporting-laths-50x25x1300	oseg_hww_vertical-75x50x1750.ipt	Production	Baustahl, ASTM A-36	24
3.5	1	Winkel 50x50x125	oseg_hww_Angle 50x50x125.ipt	Production	C45 Stahl	25
4.0	1	Turbine	oseg_hww_Turbine.iam			26
4.0	1	Turbine	oseg_hww_Turbine.ipn			27

PROJEKT		ERSTELLT VON		GENEHMIGT VON		DATE	VERSION	
Himalaya-Wasserrad		D.MOSQUERA		A. MORILLO		20-05-21	1.0	
TEIL-NAME			DATEI-NAME				TEIL-CODE	
Teileliste							B1	
ENTWICKELT VON		UMGESTALTET VON		UNTERSTUETZT DURCH		DOK. TYP	WERKSTOFF	
		 <small>OPEN SOURCE ECOLOGY GERMANY</small>		 E.ON STIFTUNG		PART LIST		
UNICEF		OSEG		E.ON STIFTUNG		CC-BY-SA 4.0	SCALE	
							SEITE	
							4 /43	



PARTS LIST

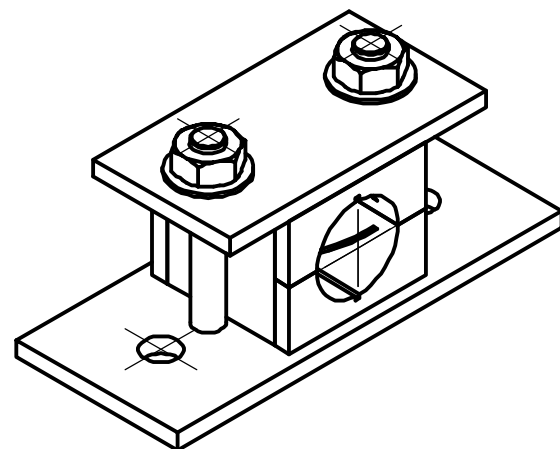
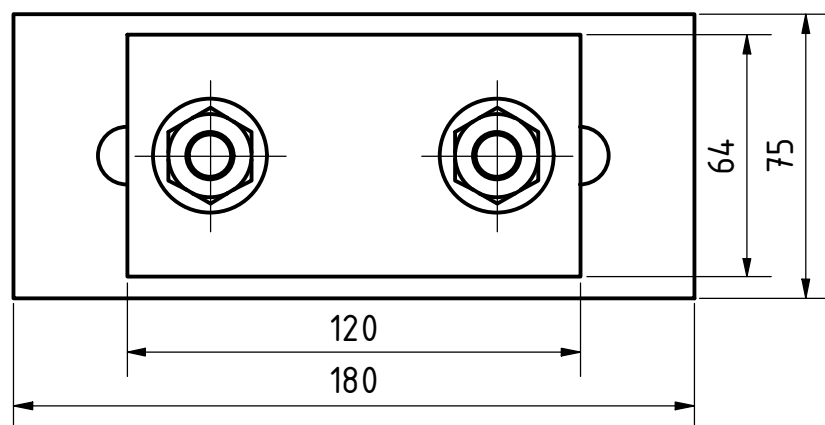
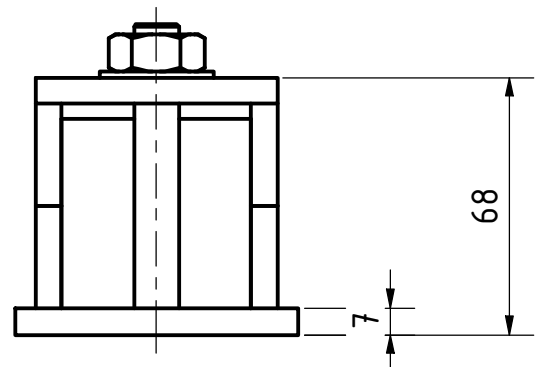
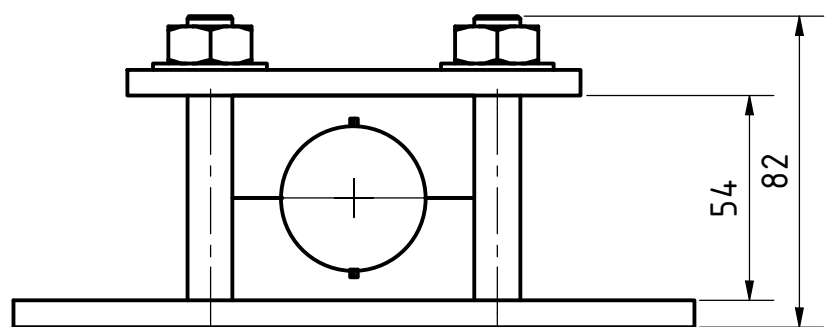
POS	QTY	TEIL NAME	DATEI-NAME	TEIL-TYP	SPEZIFIKATIONEN	SEITE
4.1	1	Nabe	oseg_hww_Hub.iam			28
4.1	1	Nabe	oseg_hww_Hub.ipn			29
4.1.1	1	Nabenzylinder	oseg_hww_Hub-cylinder.ipt	Production	Stahl C45	30
4.1.2	2	Nabenwelle	oseg_hww_Hub-shaft.ipt	Production	Stahl C45	31
4.1.3	2	Nabenring	oseg_hww_Hub-ring.ipt	Production	Stahl C45	32
4.2	12	Eimer-ein	oseg_hww_Spoon-one.iam			33
4.2	12	Eimer-ein	oseg_hww_Spoon-one.ipn			34
4.2.1	12	Eimer	oseg_hww_Spoon.ipt	Production	Stahl C45	35
4.2.2	12	Schaufelwelle	oseg_hww_Spood-shaft.ipt	Production	Stahl C45	36
4.3	2	Schaufelring	oseg_hww_Spood-ring.ipt	Production	C45-Stahl	37
5.0	1	Schwungrad D400	oseg_hww_Fly-wheel-D400.ipt	Standard		
6.0	1	Schwungrad D100	oseg_hww_Fly-wheel-D100.ipt	Standard		
7.0	1	Dynamo	oseg_hww_Dynamo.ipt	Buy		
8.0	1	Düsenrohr	oseg_hww_Nozzle-pipe.ipt	Production	Stahl, verzinkt	38
9.0	6	Schraube M15x75	oseg_hww_bolt-M15x75.ipt	Standard	Schraube M15x75	
10.0	6	Mutter M15	oseg_hww_nut-M15.ipt	Standard	Mutter M15	



PROJEKT		ERSTELLT VON	GENEHMIGT VON	DATE	VERSION
Himalaya-Wasserrad		D.MOSQUERA	A. MORILLO	20-05-21	1.0
TEIL-NAME		DATEI-NAME			TEIL-CODE
Teileliste					B2
ENTWICKELT VON	UMGESTALTET VON	UNTERSTUETZT DURCH	DOK. TYP	WERKSTOFF	MENGE
			PART LIST		
	OPEN SOURCE ECOLOGY GERMANY		LIZENZ	SCALE	SEITE
UNICEF	OSEG	E.ON STIFTUNG	CC-BY-SA 4.0		5 /43

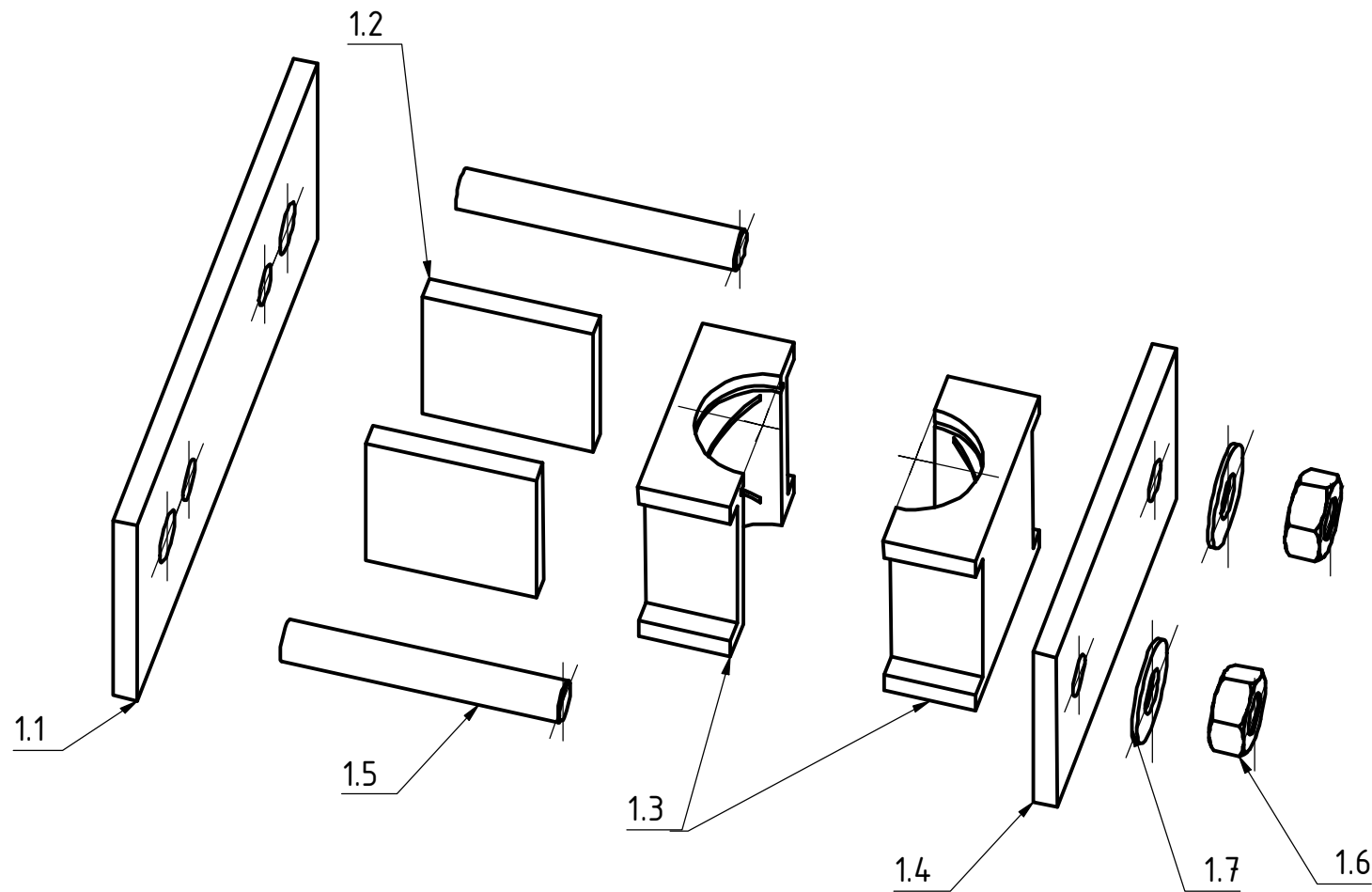
TECHNICAL NOTES



NOTES	CONTENT
GENERAL NOTES	
Metal structure treatment	Iron structures should be painted to prevent rust and improve equipment life. - Remove loose rust with a wire brush, sandpaper or chemical rust remover. - If applicable, sand areas where paint is chipping until surface is smooth. - Remove dust or oil with a degreaser or denatured alcohol. - Prime surface to protect against rust and corrosion
Foundations fixing	- The ground must be stable and have a low water table. - The structure must be fixed on firm oncrete soil or on poured footings with steel reinforcement. - The anchorage can be bolted with expansive ramplugs or welded.
...	...

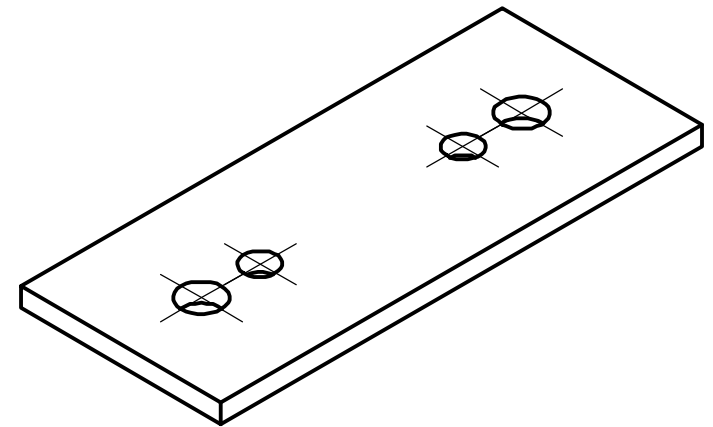
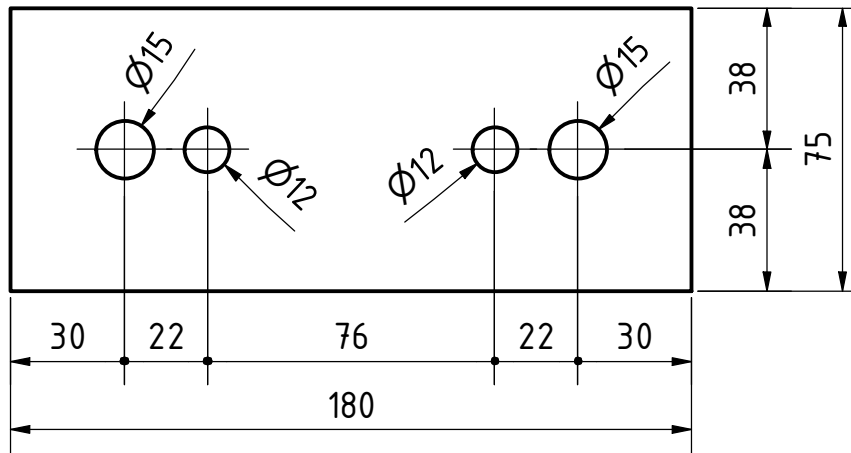
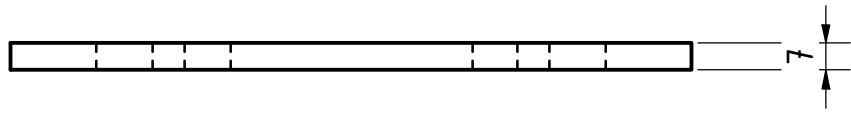
PROJEKT		ERSTELLT VON	GENEHMIGT VON	DATE	VERSION
Himalaya-Wasserrad		D.MOSQUERA	A. MORILLO	20-05-21	1.0
TEIL-NAME		DATEI-NAME			TEIL-CODE
Technische Hinweise					C1
ENTWICKELT VON	UMGESTALTET VON	UNTERSTUETZT DURCH	DOK. TYP	WERKSTOFF	MENGE
	 OPEN SOURCE ECOLOGY GERMANY		TECH NOTES		
			LIZENZ	SCALE	SEITE
UNICEF	OSEG	E.ON STIFTUNG	CC-BY-SA 4.0		6 /43





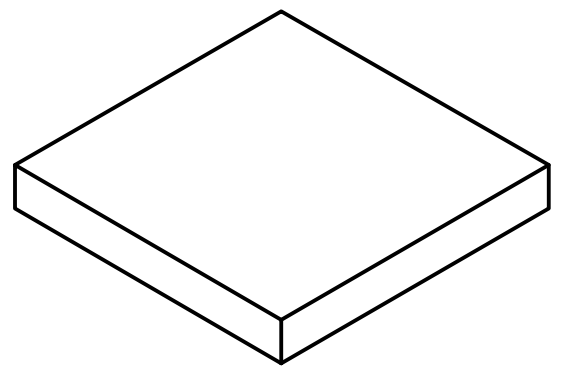
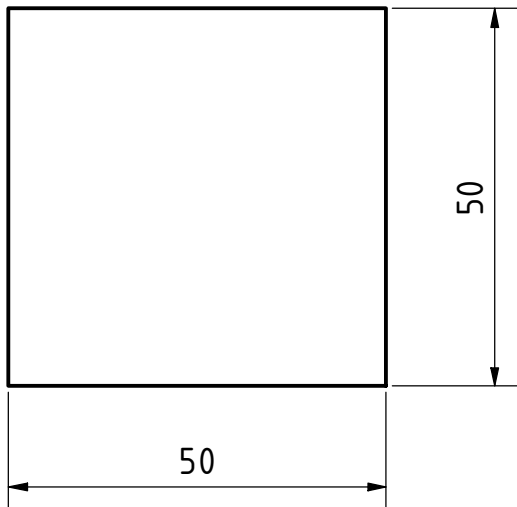
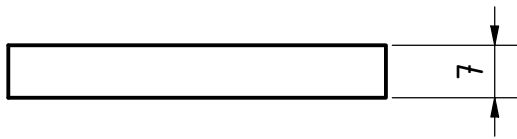
PROJEKT		ERSTELLT VON	GENEHMIGT VON	DATE	VERSION
Himalaya-Wasserrad		D.MOSQUERA	A. MORILLO	20-05-21	1.0
TEIL-NAME		DATEI-NAME			TEIL-CODE
Befestigung der Welle		oseg_hww_Axle-fixation.iam			1.0
ENTWICKELT VON	UMGESTALTET VON	UNTERSTUETZT DURCH	DOK. TYP	WERKSTOFF	MENGE
	 OPEN SOURCE ECOLOGY GERMANY		ASSEMBLY LIZENZ		3
UNICEF	OSEG	E.ON STIFTUNG	CC-BY-SA 4.0	SCALE	SEITE
				1:2	7 /43





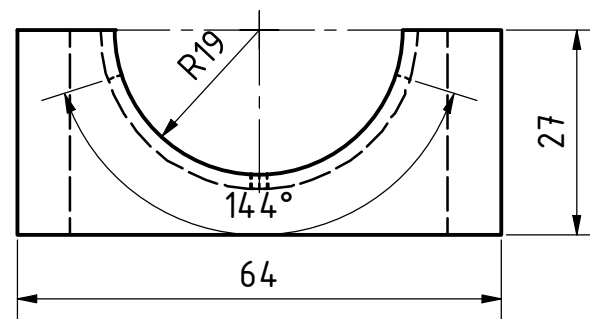
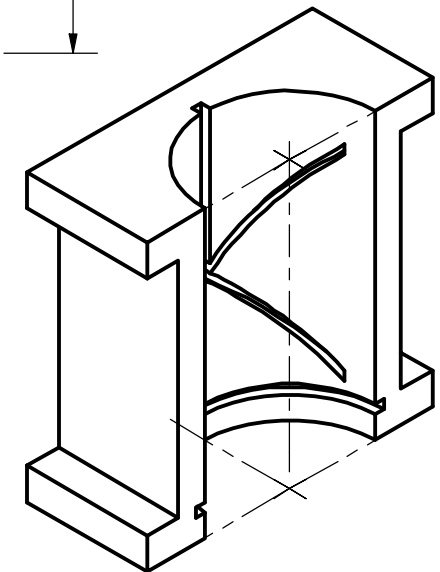
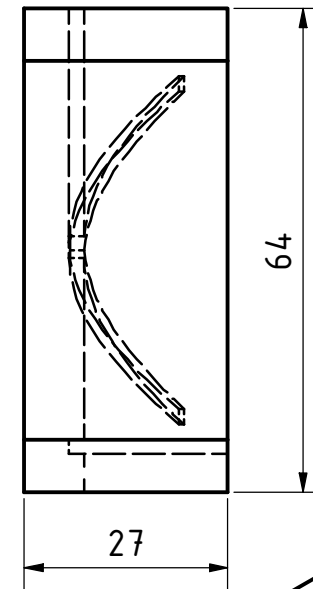
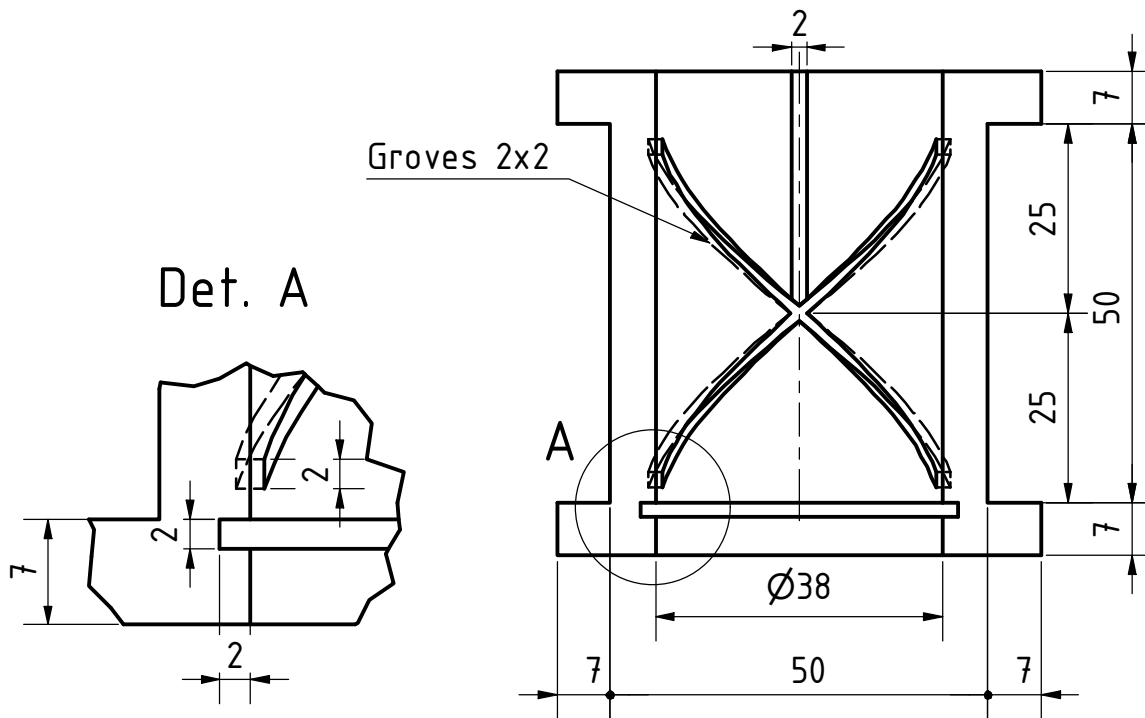
PROJEKT		ERSTELLT VON		GENEHMIGT VON		DATE		VERSION	
Himalaya-Wasserrad		D.MOSQUERA		A. MORILLO		20-05-21		1.0	
TEIL-NAME				DATEI-NAME					TEIL-CODE
Achsbefestigung				oseg_hww_Axle-fixation.ipn					1.0
ENTWICKELT VON		UMGESTALTET VON		UNTERSTUETZT DURCH		DOK. TYP	WERKSTOFF		MENGE
		 OPEN SOURCE ECOLOGY GERMANY				PART			3
UNICEF		OSEG		E.ON STIFTUNG		LIZENZ		SCALE	SEITE
				CC-BY-SA 4.0		1:2		8 /43	





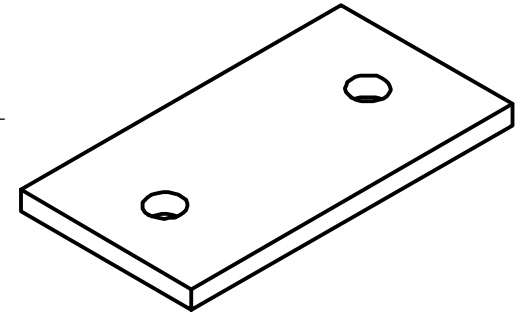
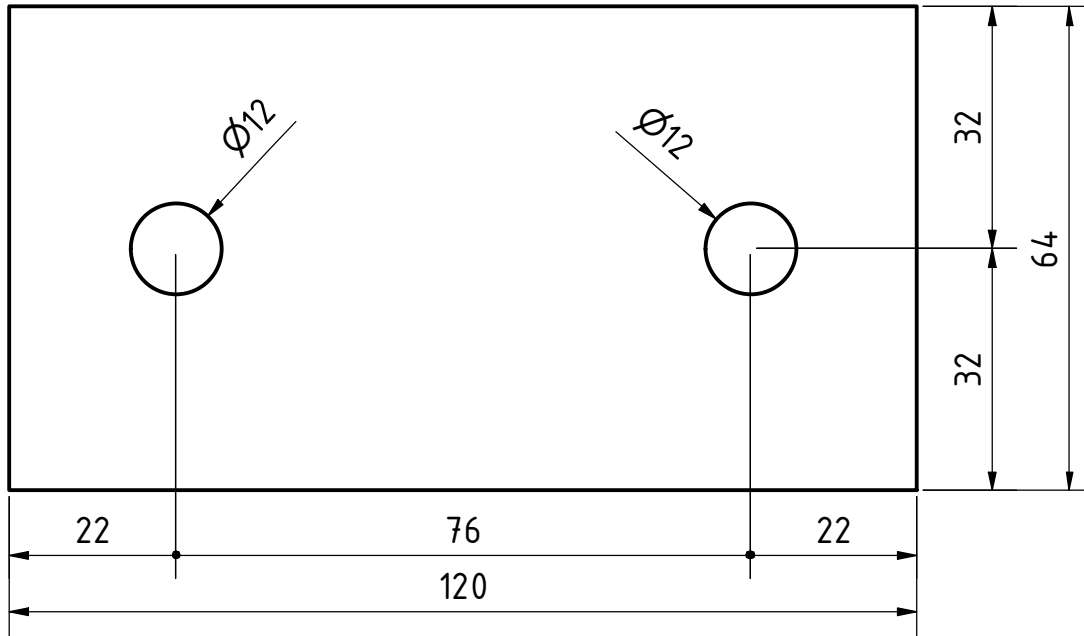
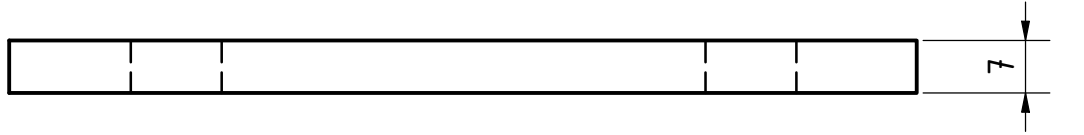
PROJEKT		ERSTELLT VON		GENEHMIGT VON		DATE	VERSION	
Himalaya-Wasserrad		D.MOSQUERA		A. MORILLO		20-05-21	1.0	
TEIL-NAME		DATEI-NAME					TEIL-CODE	
Hintere Platte		oseg_hww_Back-plate.ipt					1.1	
ENTWICKELT VON	UMGESTALTET VON	UNTERSTUETZT DURCH		DOK. TYP	WERKSTOFF		MENGE	
UNICEF	 OPEN SOURCE ECOLOGY GERMANY	 E.ON STIFTUNG		PART	Stahl C45		3	
		E.ON STIFTUNG		LIZENZ		SCALE	SEITE	
				CC-BY-SA 4.0		1:2	9 /43	





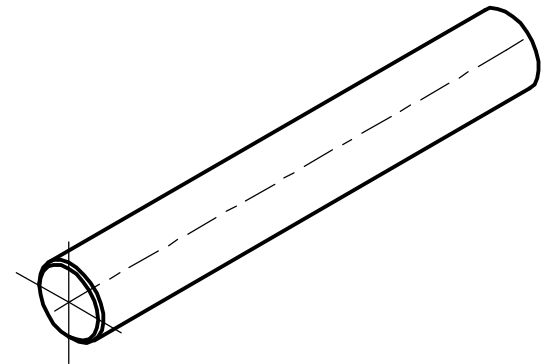
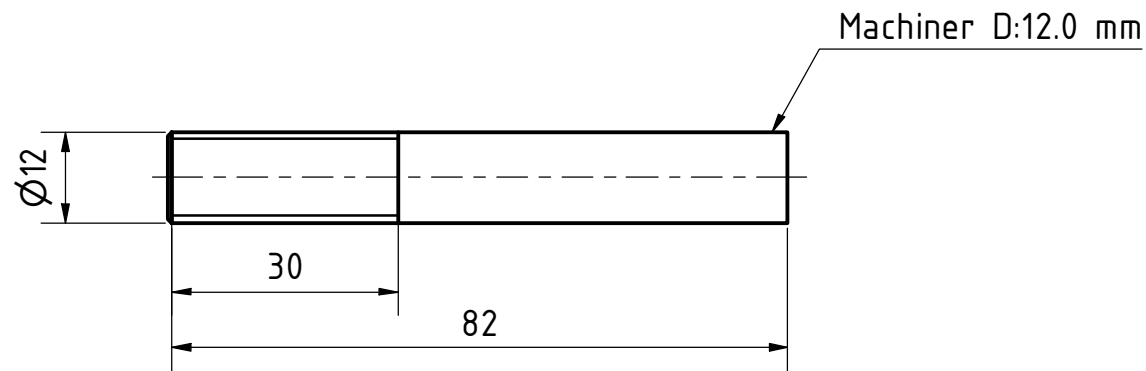
PROJEKT		ERSTELLT VON	GENEHMIGT VON		DATE	VERSION
Himalaya-Wasserrad		D.MOSQUERA	A. MORILLO		20-05-21	1.0
TEIL-NAME		DATEI-NAME				TEIL-CODE
Seitenplatte		oseg_hww_Side-plate.ipt				1.2
ENTWICKELT VON	UMGESTALTET VON	UNTERSTUETZT DURCH	DOK. TYP	WERKSTOFF		MENGE
			PART	Stahl C45		6
	OPEN SOURCE ECOLOGY GERMANY		LIZENZ	SCALE	SEITE	
UNICEF	OSEG	E.ON STIFTUNG	CC-BY-SA 4.0	1:1	10 /43	





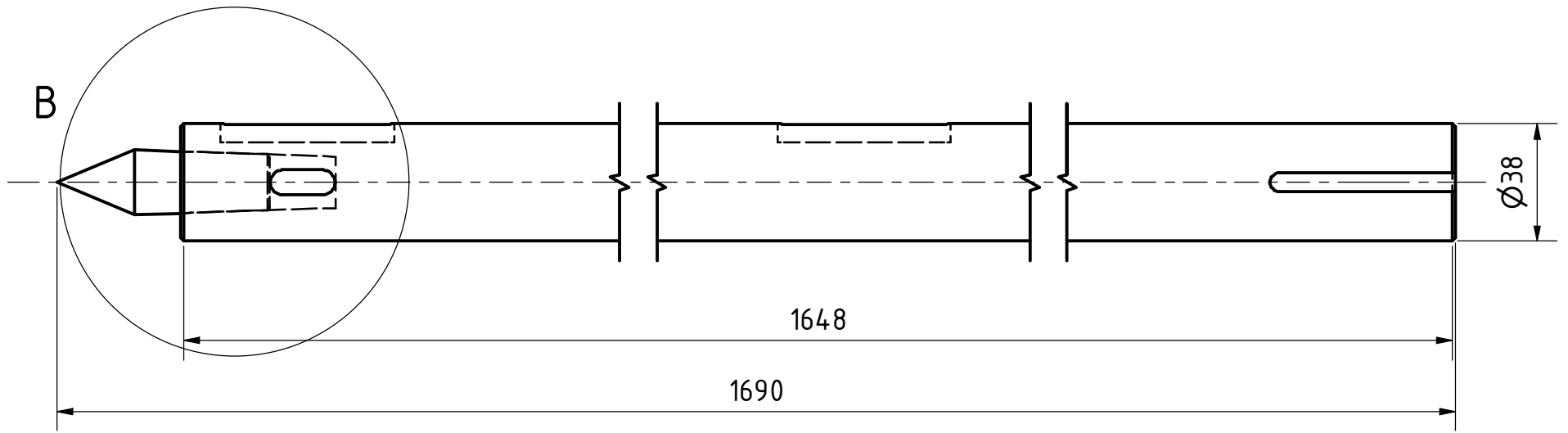
PROJEKT		ERSTELLT VON		GENEHMIGT VON		DATE		VERSION		
Himalaya-Wasserrad		D.MOSQUERA		A. MORILLO		20-05-21		1.0		
TEIL-NAME		DATEI-NAME							TEIL-CODE	
Bronzebuchse		oseg_hww_Bronze-bush.ipt							1.3	
ENTWICKELT VON		UMGESTALTET VON		UNTERSTUETZT DURCH		DOK. TYP		WERKSTOFF		
		 OPEN SOURCE ECOLOGY GERMANY				PART LIZENZ		Bronze		
UNICEF		OSEG		E.ON STIFTUNG		CC-BY-SA 4.0		SCALE		
								1:1		
								MENGE		
								6		
								SEITE		
								11 / 43		



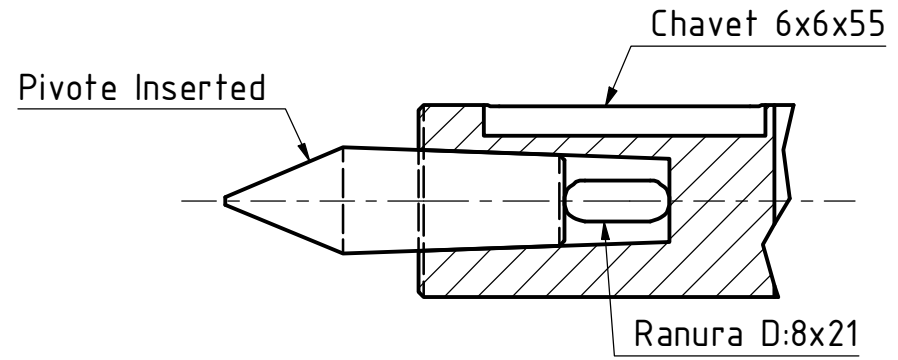
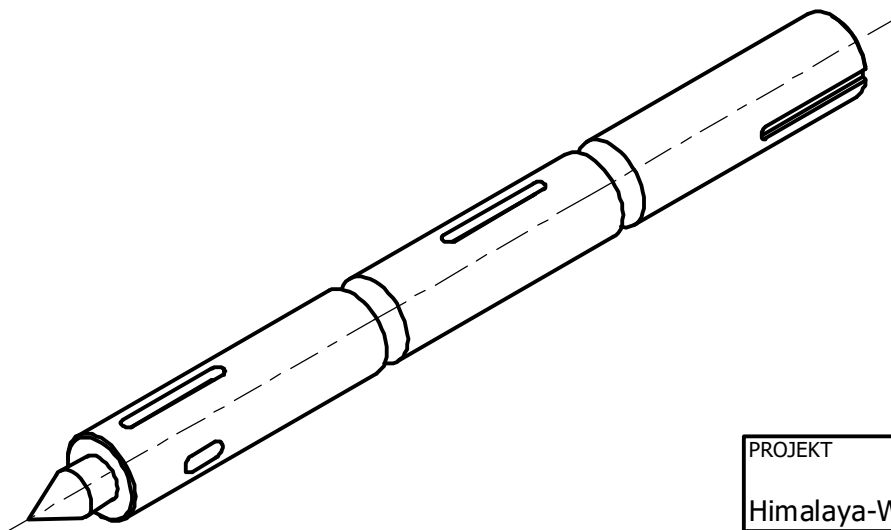
PROJEKT		ERSTELLT VON		GENEHMIGT VON		DATE	VERSION
Himalaya-Wasserrad		D.MOSQUERA		A. MORILLO		20-05-21	1.0
TEIL-NAME		DATEI-NAME					TEIL-CODE
Frontplatte		oseg_hww_Front-plate.ipt					1.4
ENTWICKELT VON	UMGESTALTET VON	UNTERSTUETZT DURCH		DOK. TYP	WERKSTOFF		MENGE
	 OPEN SOURCE ECOLOGY GERMANY	 E.ON STIFTUNG		PART	Stahl C45		3
	UNICEF	OSEG	E.ON STIFTUNG	LIZENZ		SCALE	SEITE
				CC-BY-SA 4.0		1:1	12 /43





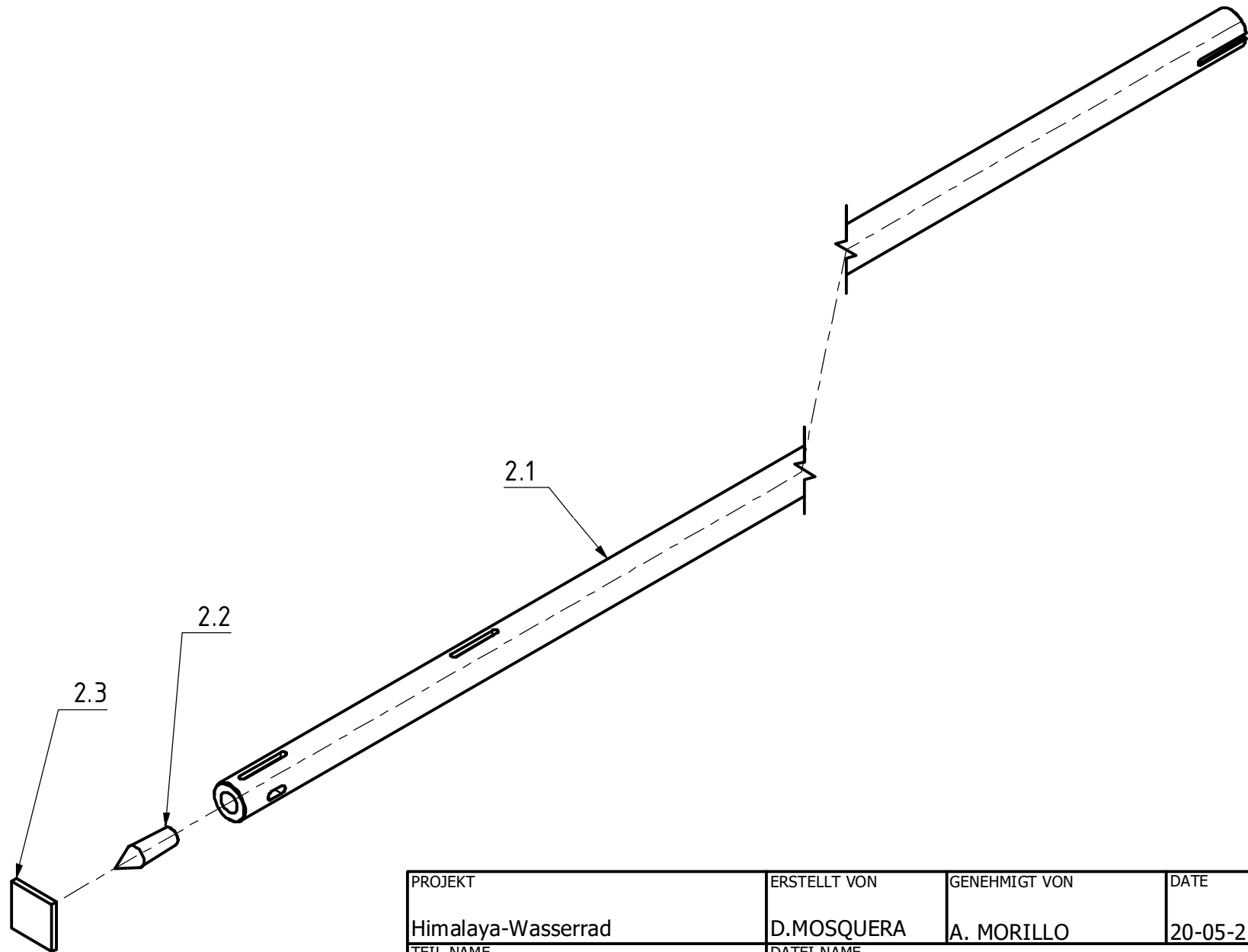
PROJEKT		ERSTELLT VON	GENEHMIGT VON	DATE	VERSION
Himalaya-Wasserrad		D.MOSQUERA	A. MORILLO	20-05-21	1.0
TEIL-NAME		DATEI-NAME			TEIL-CODE
Schraube M12x95		oseg_hww_bolt-M12x95.ipt			1.5
ENTWICKELT VON	UMGESTALTET VON	UNTERSTUETZT DURCH	DOK. TYP	WERKSTOFF	MENGE
			PART	C45 Stahl	6
	OPEN SOURCE ECOLOGY GERMANY		LIZENZ	SCALE	SEITE
UNICEF	OSEG	E.ON STIFTUNG	CC-BY-SA 4.0	1:1	13 /43




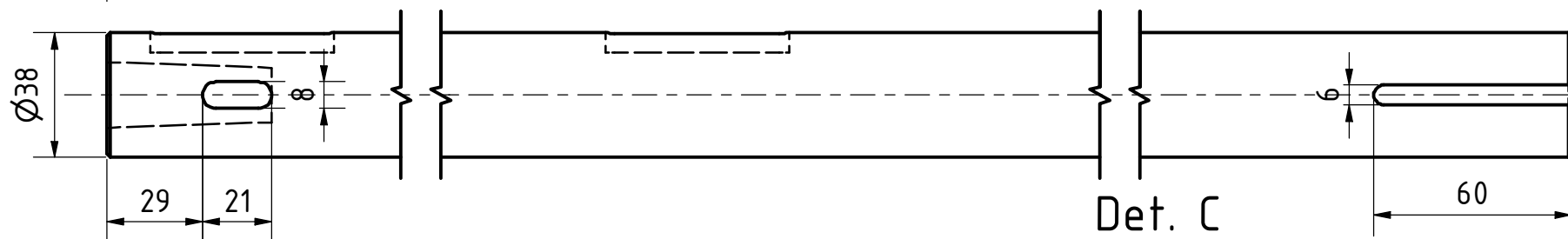
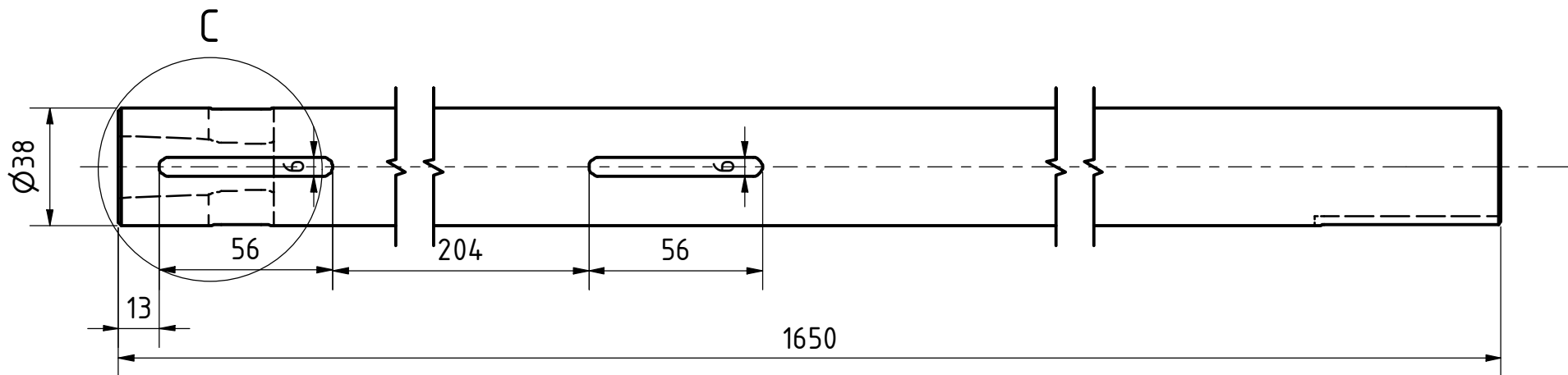
Det. B



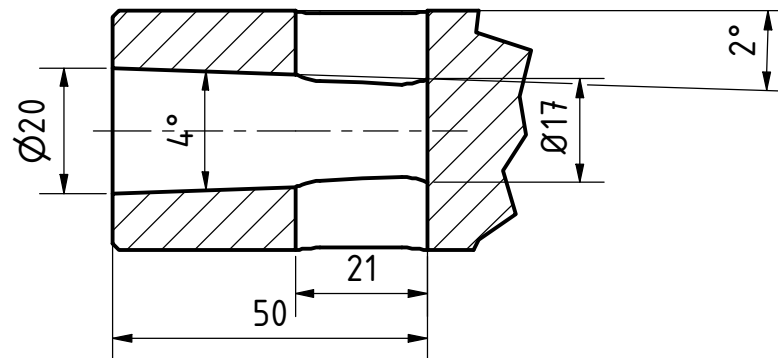
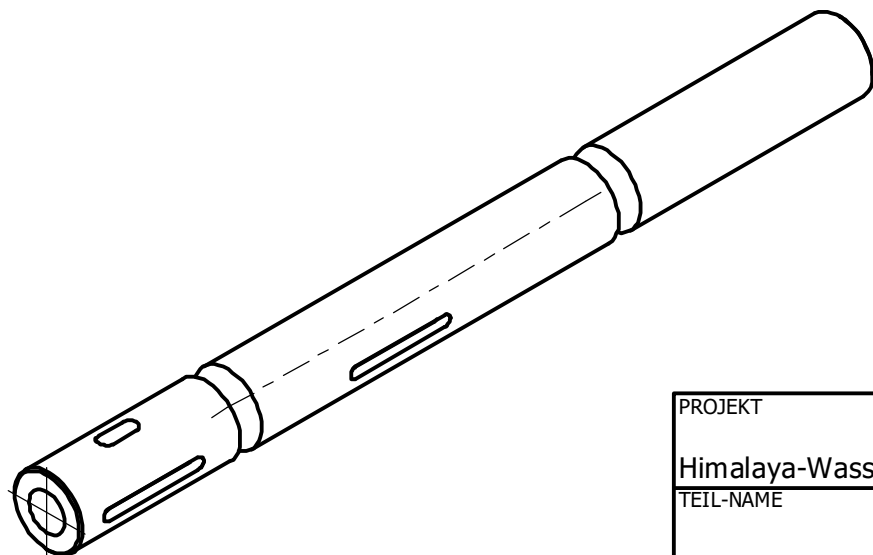
PROJEKT		ERSTELLT VON	GENEHMIGT VON	DATE	VERSION
Himalaya-Wasserrad		D.MOSQUERA	A. MORILLO	20-05-21	1.0
TEIL-NAME		DATEI-NAME			TEIL-CODE
Zapfen der Welle		oseg_hww_Axle-pivote.iam			2.0
ENTWICKELT VON	UMGESTALTET VON	UNTERSTUETZT DURCH	DOK. TYP	WERKSTOFF	MENGE
			ASSEMBLY		1
	OPEN SOURCE ECOLOGY GERMANY	LIZENZ	SCALE	SEITE	
UNICEF	OSEG	E.ON STIFTUNG	CC-BY-SA 4.0	1:2	14 /43





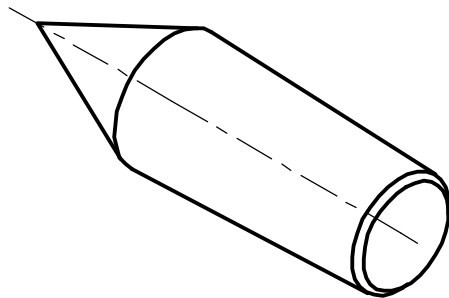
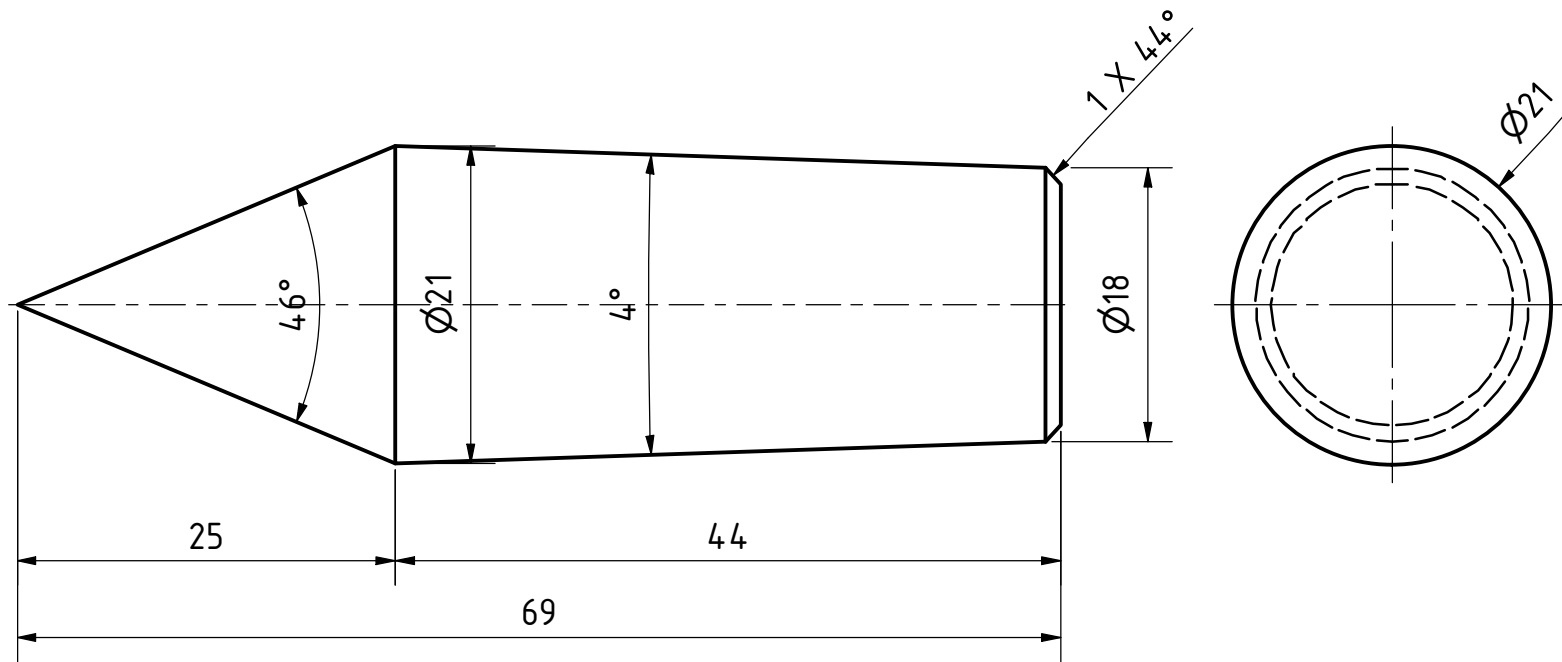
PROJEKT		ERSTELLT VON	GENEHMIGT VON	DATE	VERSION
Himalaya-Wasserrad		D.MOSQUERA	A. MORILLO	20-05-21	1.0
TEIL-NAME		DATEI-NAME			TEIL-CODE
Achszapfen		oseg_hww_Axle-pivote.ipn			2.0
ENTWICKELT VON	UMGESTALTET VON	UNTERSTUETZT DURCH	DOK. TYP	WERKSTOFF	MENGE
		E.ON	ASSEMBLY		1
	OPEN SOURCE ECOLOGY GERMANY	STIFTUNG	LIZENZ	SCALE	SEITE
UNICEF	OSEG	E.ON STIFTUNG	CC-BY-SA 4.0	1:5	15 /43





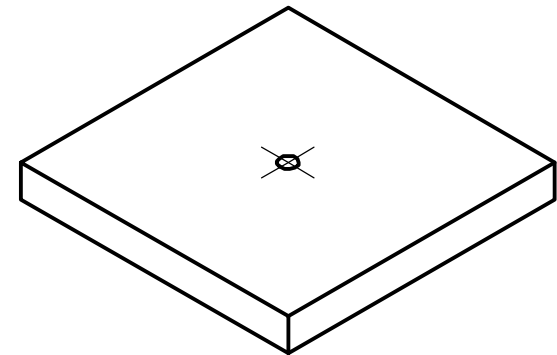
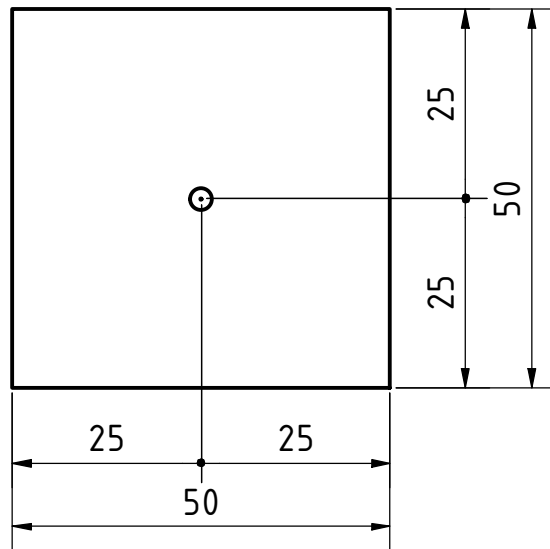
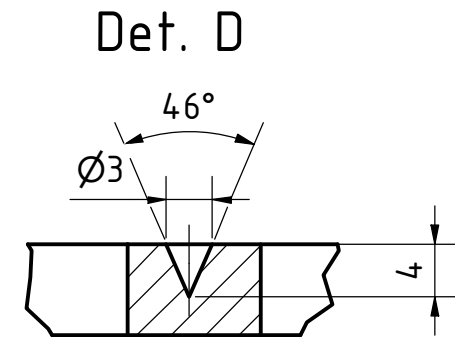
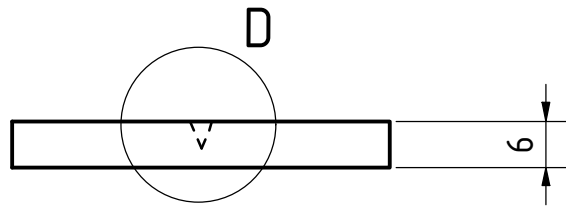
Det. C





PROJEKT		ERSTELLT VON		GENEHMIGT VON		DATE		VERSION		
Himalaya-Wasserrad		D.MOSQUERA		A. MORILLO		20-05-21		1.0		
TEIL-NAME		DATEI-NAME							TEIL-CODE	
Welle		oseg_hww_Axle.ipt							2.1	
ENTWICKELT VON		UMGESTALTET VON		UNTERSTUETZT DURCH		DOK. TYP		WERKSTOFF		
		 OPEN SOURCE ECOLOGY GERMANY		 E.ON STIFTUNG		PART LIZENZ		C45 Stahl		
UNICEF		OSEG		E.ON STIFTUNG		CC-BY-SA 4.0		SCALE		
								1:2		
								MENGE		
								1		
								SEITE		
								16 /43		

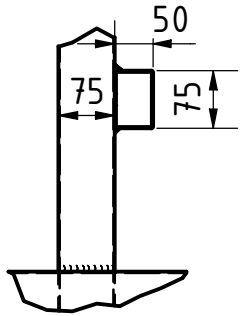


PROJEKT		ERSTELLT VON		GENEHMIGT VON		DATE		VERSION	
Himalaya-Wasserrad		D.MOSQUERA		A. MORILLO		20-05-21		1.0	
TEIL-NAME			DATEI-NAME					TEIL-CODE	
Pivot			oseg_hww_Pivote.ipt					2.2	
ENTWICKELT VON		UMGESTALTET VON		UNTERSTUETZT DURCH		DOK. TYP	WERKSTOFF		MENGE
		 OPEN SOURCE ECOLOGY GERMANY		 E.ON STIFTUNG		PART	Stahl C45		1
		UNICEF		E.ON STIFTUNG		LIZENZ	SCALE		SEITE
		OSEG				CC-BY-SA 4.0	2:1		17 /43

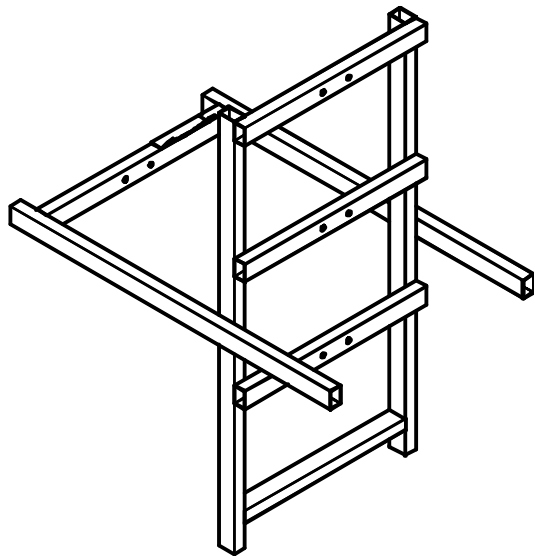
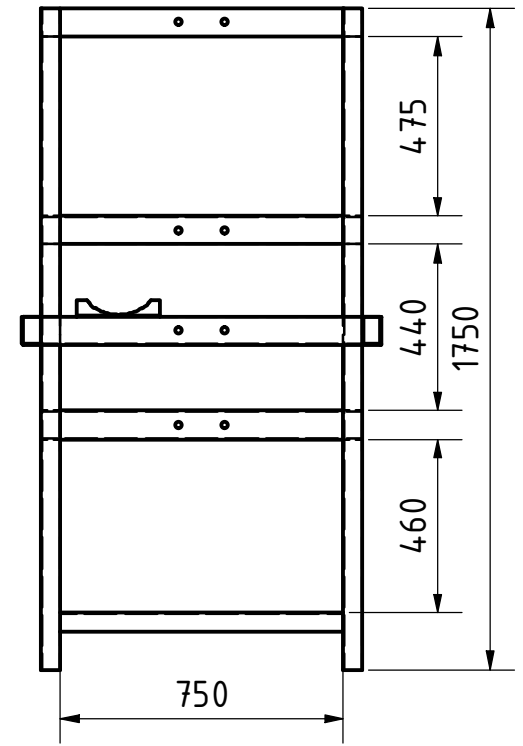
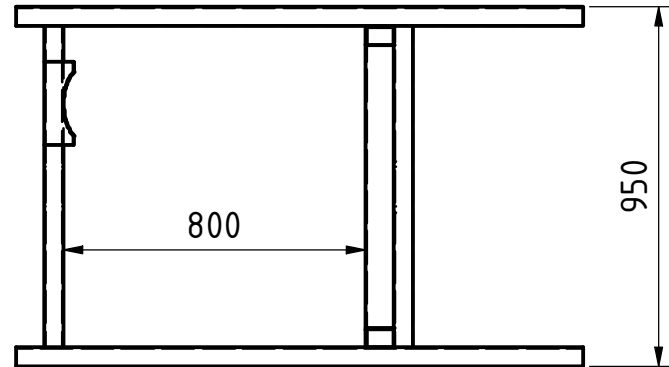
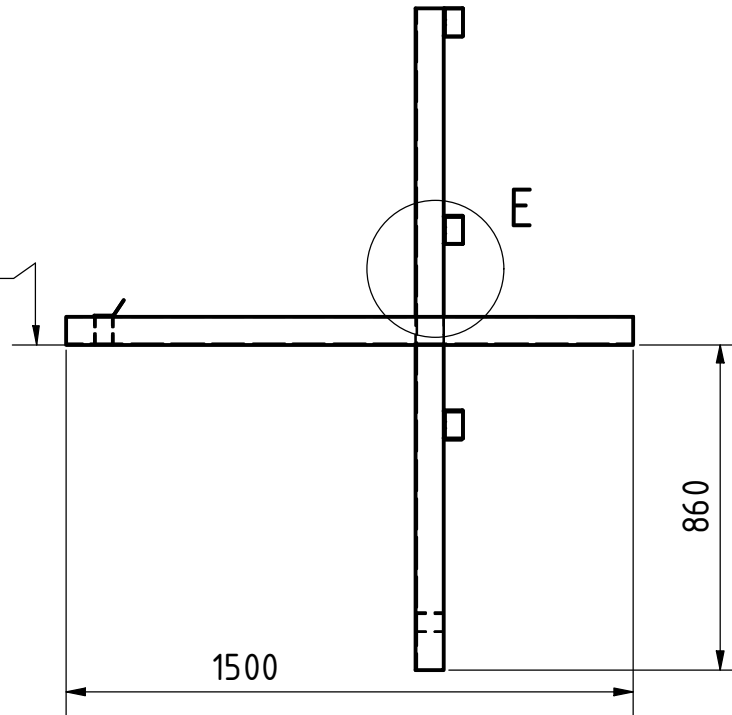


PROJEKT		ERSTELLT VON		GENEHMIGT VON		DATE		VERSION	
Himalaya-Wasserrad		D.MOSQUERA		A. MORILLO		20-05-21		1.0	
TEIL-NAME				DATEI-NAME				TEIL-CODE	
Eisenplatte				oseg_hww_iron-plate.ipt				2.3	
ENTWICKELT VON		UMGESTALTET VON		UNTERSTUETZT DURCH		DOK. TYP		WERKSTOFF	
		 OPEN SOURCE ECOLOGY GERMANY		 E.ON STIFTUNG		PART		Stahl C45	
		UNICEF		E.ON STIFTUNG		LIZENZ		SCALE	
		OSEG				CC-BY-SA 4.0			
								MENGE	
								1	
								SEITE	
								18 /43	

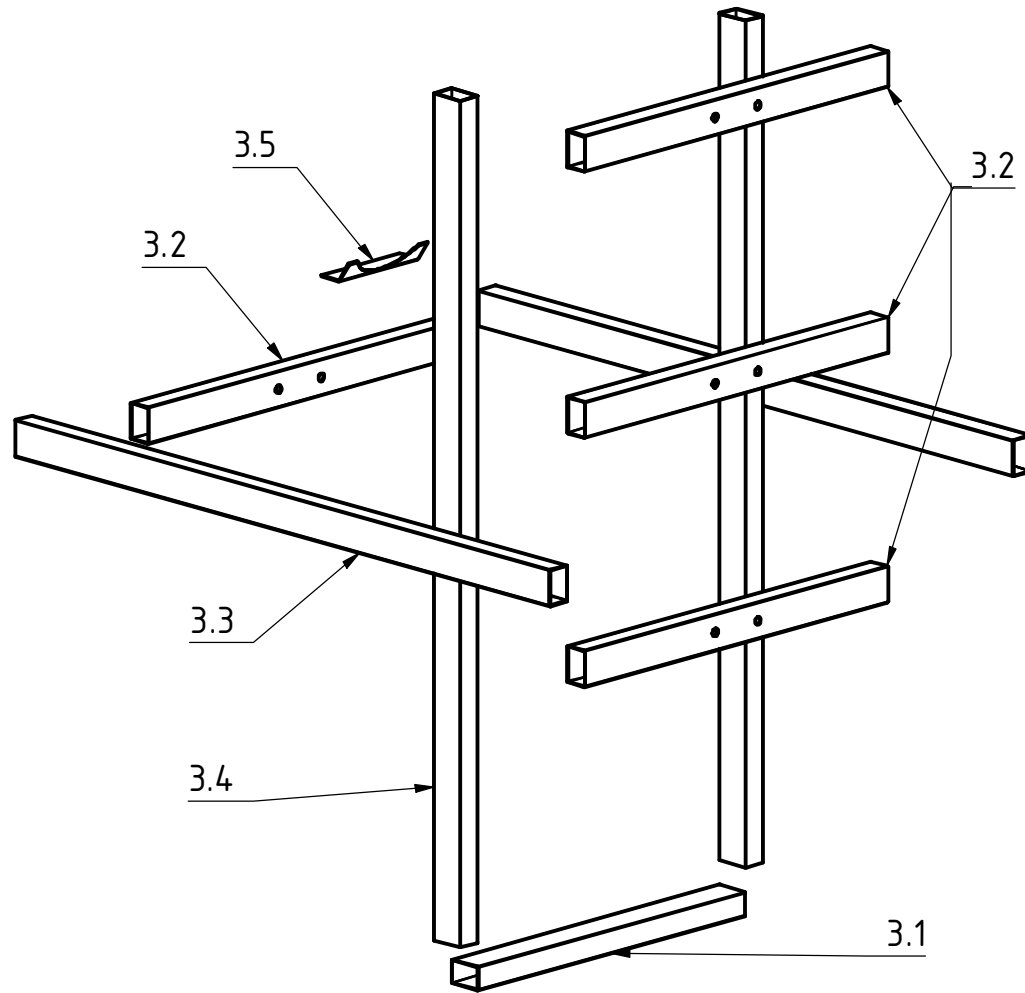
Det. E





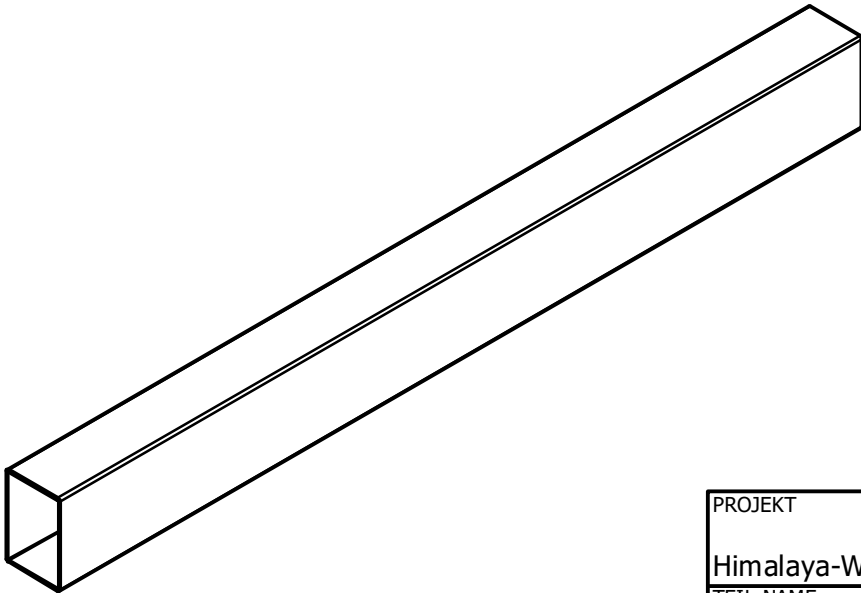
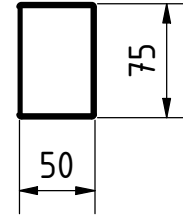
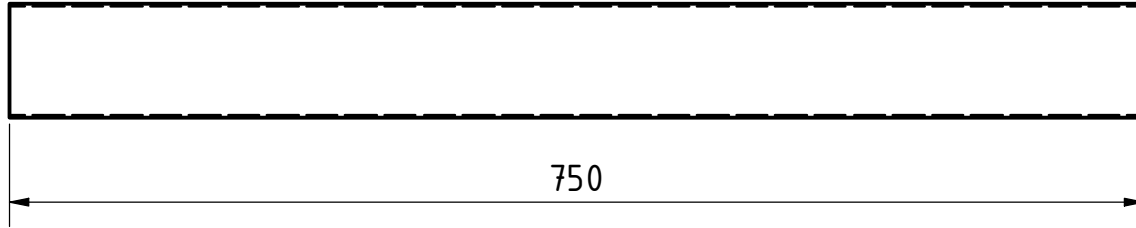
Floor level





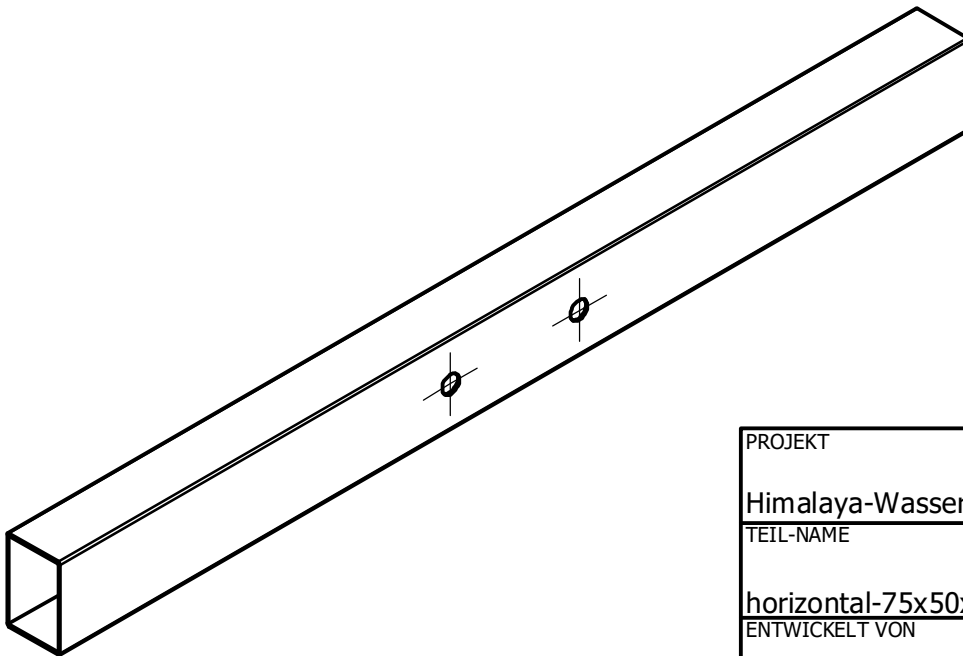
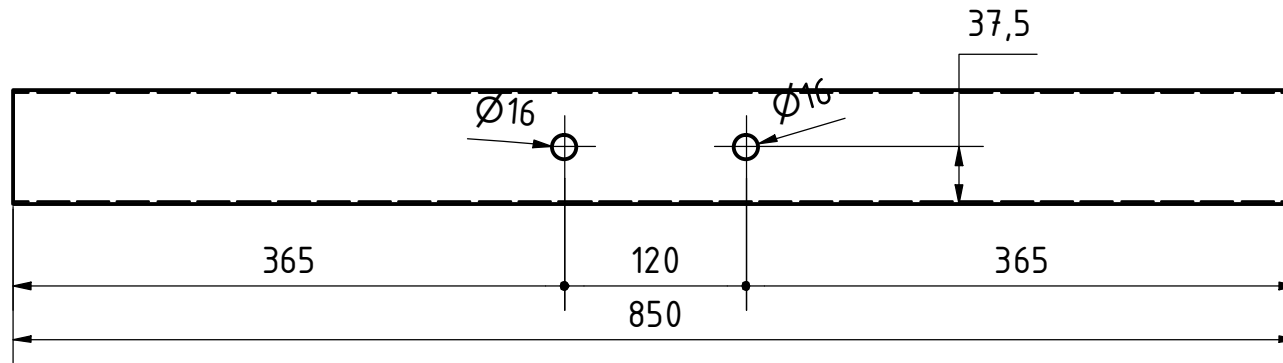
PROJEKT		ERSTELLT VON		GENEHMIGT VON		DATE		VERSION	
Himalaya-Wasserrad		D.MOSQUERA		A. MORILLO		20-05-21		1.0	
TEIL-NAME				DATEI-NAME				TEIL-CODE	
Rahmen				oseg_hww_Frame.iam				3.0	
ENTWICKELT VON		UMGESTALTET VON		UNTERSTUETZT DURCH		DOK. TYP		WERKSTOFF	
		 OPEN SOURCE ECOLOGY GERMANY		 E.ON STIFTUNG		ASSEMBLY			
UNICEF		OSEG		E.ON STIFTUNG		CC-BY-SA 4.0		LIZENZ	
						SCALE		MENGE	
						1:20		1	
								SEITE	
								19 /43	





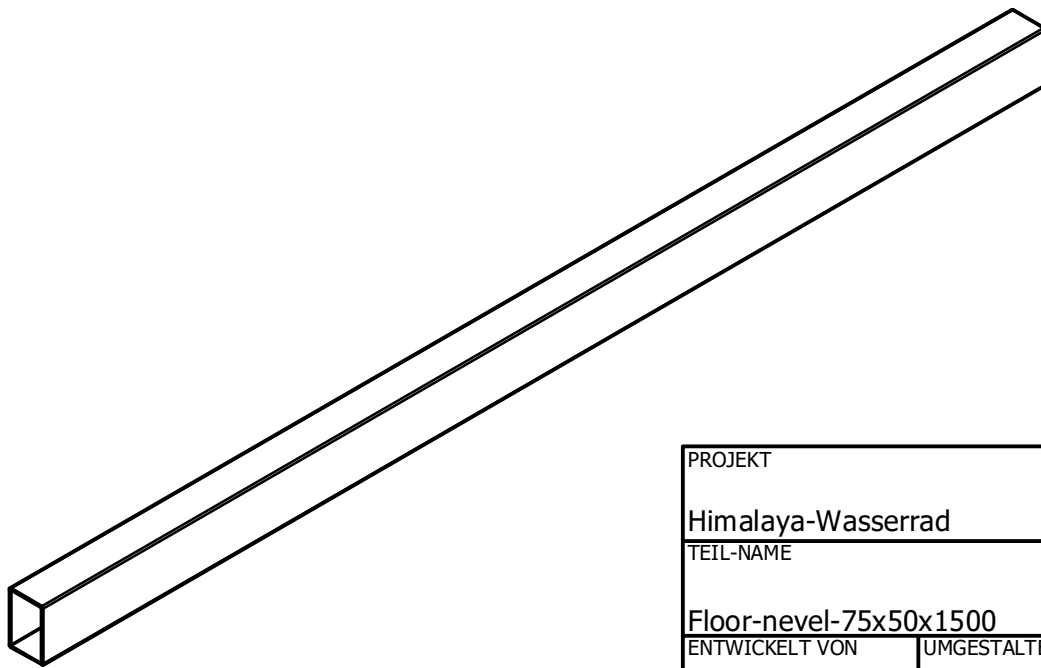
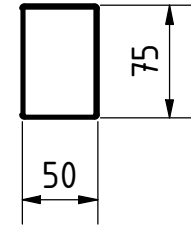
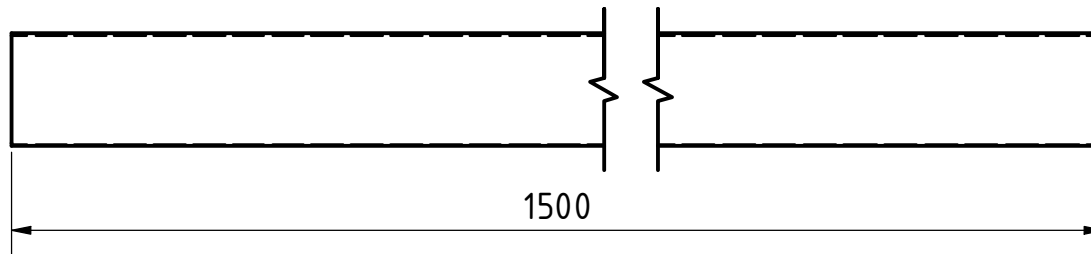
PROJEKT		ERSTELLT VON		GENEHMIGT VON		DATE		VERSION		
Himalaya-Wasserrad		D.MOSQUERA		A. MORILLO		20-05-21		1.0		
TEIL-NAME		DATEI-NAME							TEIL-CODE	
Rahmen		oseg_hww_Frame.ipn							3.0	
ENTWICKELT VON		UMGESTALTET VON		UNTERSTUETZT DURCH		DOK. TYP		WERKSTOFF		MENGE
		 OPEN SOURCE ECOLOGY GERMANY				ASSEMBLY				1
UNICEF		OSEG		E.ON STIFTUNG		CC-BY-SA 4.0		SCALE		SEITE
								1:25		20 /43





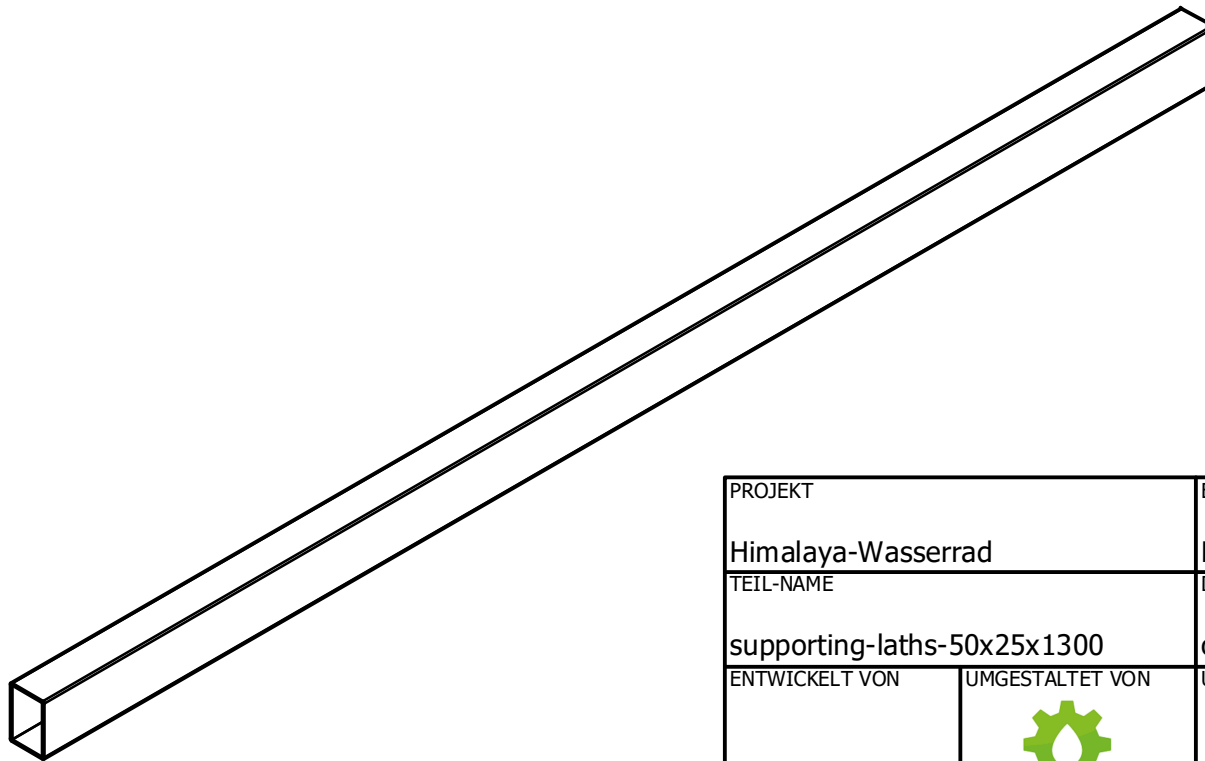
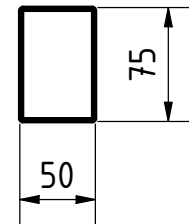
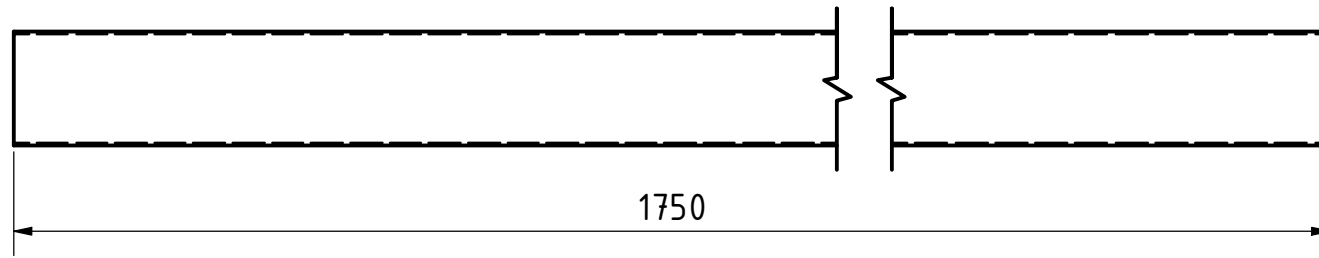
PROJEKT		ERSTELLT VON	GENEHMIGT VON	DATE	VERSION
Himalaya-Wasserrad		D.MOSQUERA	A. MORILLO	20-05-21	1.0
TEIL-NAME		DATEI-NAME			TEIL-CODE
horizontal-75x50x750		oseg_hww_horizontal-75x50x750.ipt			3.1
ENTWICKELT VON	UMGESTALTET VON	UNTERSTUETZT DURCH	DOK. TYP	WERKSTOFF	MENGE
			PART	Stahl A36	1
	OPEN SOURCE ECOLOGY GERMANY		LIZENZ	SCALE	SEITE
UNICEF	OSEG	E.ON STIFTUNG	CC-BY-SA 4.0	1:5	21 /43





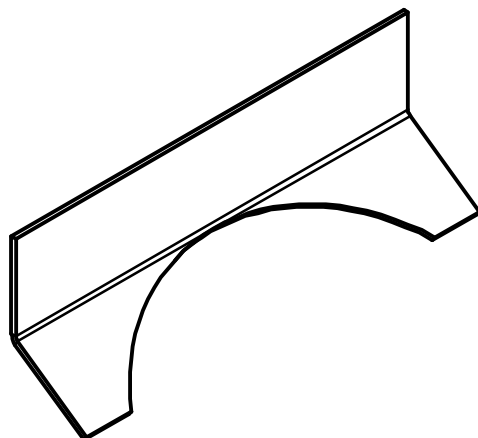
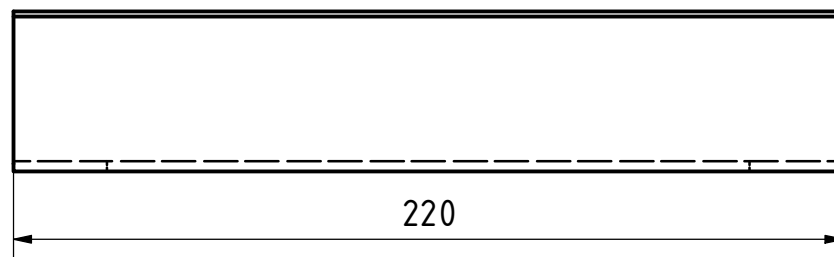
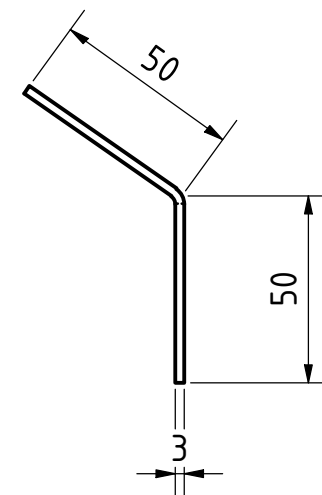
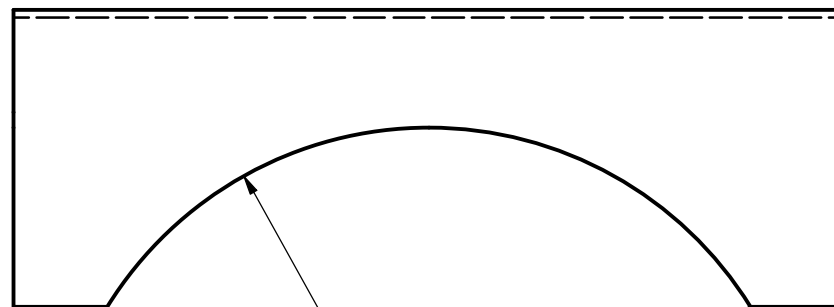
PROJEKT	ERSTELLT VON	GENEHMIGT VON	DATE	VERSION
Himalaya-Wasserrad	D.MOSQUERA	A. MORILLO	20-05-21	1.0
TEIL-NAME	DATEI-NAME			TEIL-CODE
horizontal-75x50x850	oseg_hww_horizontal-75x50x850.ipt			3.2
ENTWICKELT VON	UMGESTALTET VON	UNTERSTUETZT DURCH	DOK. TYP	WERKSTOFF
			PART	Stahl A36
	UNICEF	OSEG	LIZENZ	SCALE
		E.ON STIFTUNG	CC-BY-SA 4.0	1:5
				MENGE
				3
				SEITE
				22 / 43





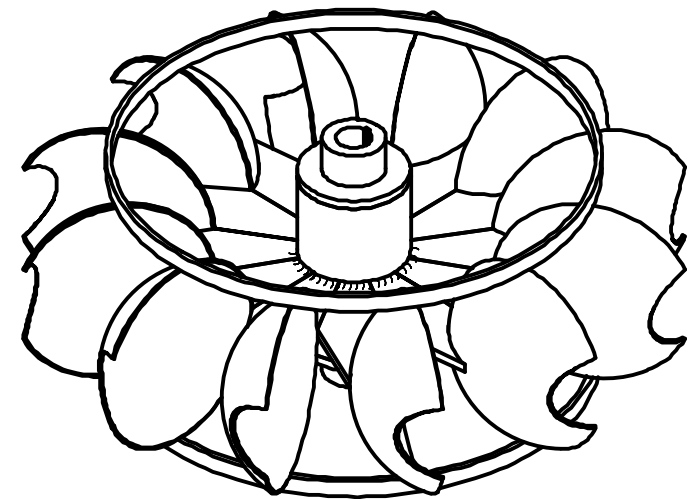
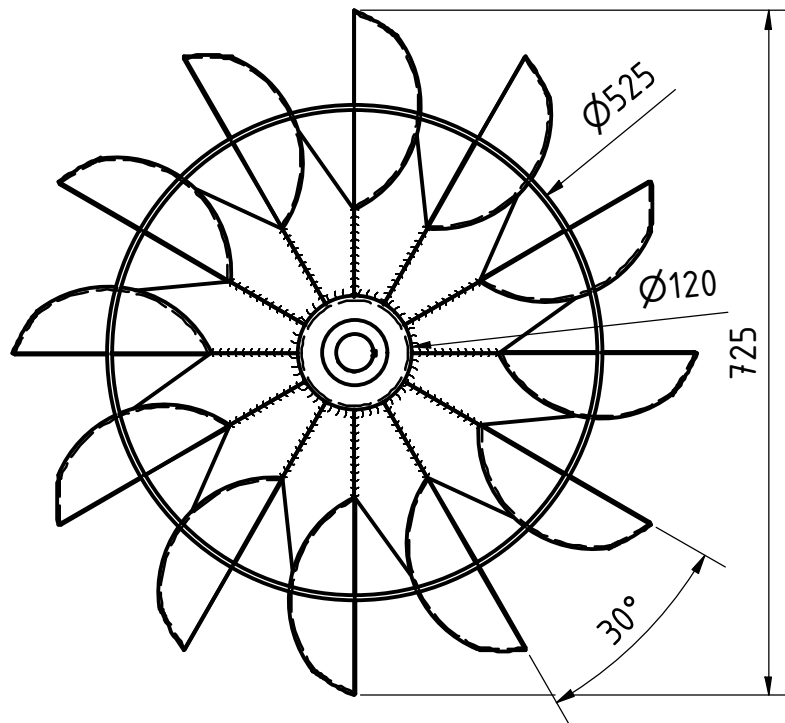
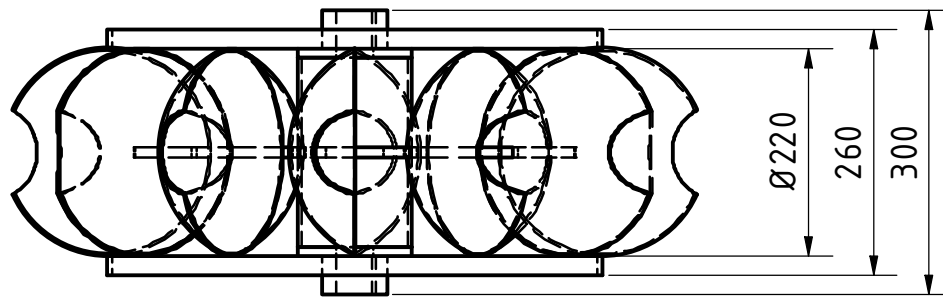
PROJEKT		ERSTELLT VON	GENEHMIGT VON	DATE	VERSION
Himalaya-Wasserrad		D.MOSQUERA	A. MORILLO	20-05-21	1.0
TEIL-NAME		DATEI-NAME			TEIL-CODE
Floor-nevel-75x50x1500		oseg_hww_Floor-nevel-75x50x1500.ipt			3.3
ENTWICKELT VON	UMGESTALTET VON	UNTERSTUETZT DURCH	DOK. TYP	WERKSTOFF	MENGE
			PART	Stahl A36	2
	OPEN SOURCE ECOLOGY GERMANY		LIZENZ	SCALE	SEITE
UNICEF	OSEG	E.ON STIFTUNG	CC-BY-SA 4.0		23 /43





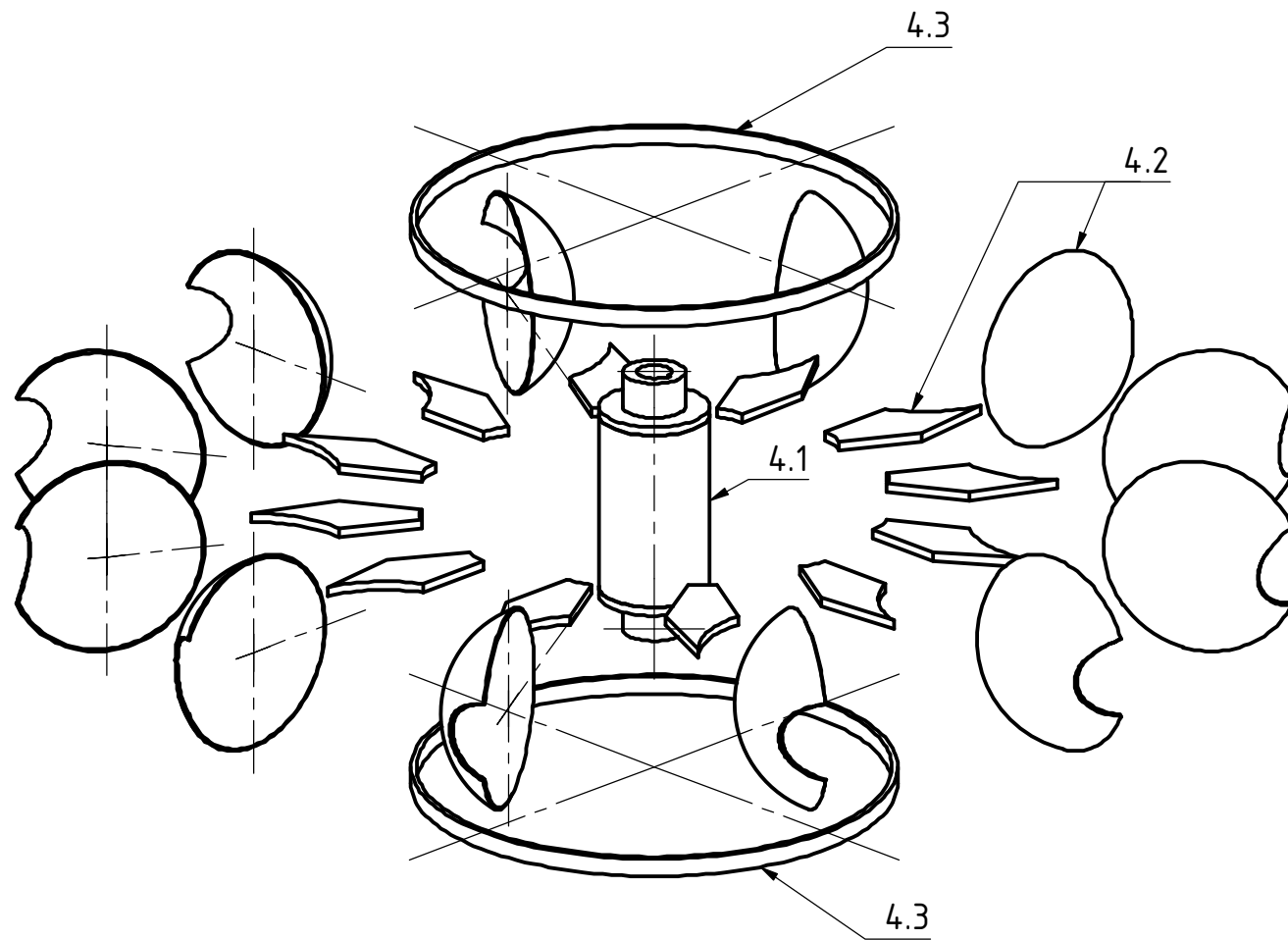
PROJEKT		ERSTELLT VON	GENEHMIGT VON	DATE	VERSION
Himalaya-Wasserrad		D.MOSQUERA	A. MORILLO	20-05-21	1.0
TEIL-NAME		DATEI-NAME			TEIL-CODE
supporting-laths-50x25x1300		oseg_hww_vertical-75x50x1750.ipt			3.4
ENTWICKELT VON	UMGESTALTET VON	UNTERSTUETZT DURCH	DOK. TYP	WERKSTOFF	MENGE
			PART	Stahl A36	2
	OPEN SOURCE ECOLOGY GERMANY		LIZENZ	SCALE	SEITE
UNICEF	OSEG	E.ON STIFTUNG	CC-BY-SA 4.0	1:5	24 /43





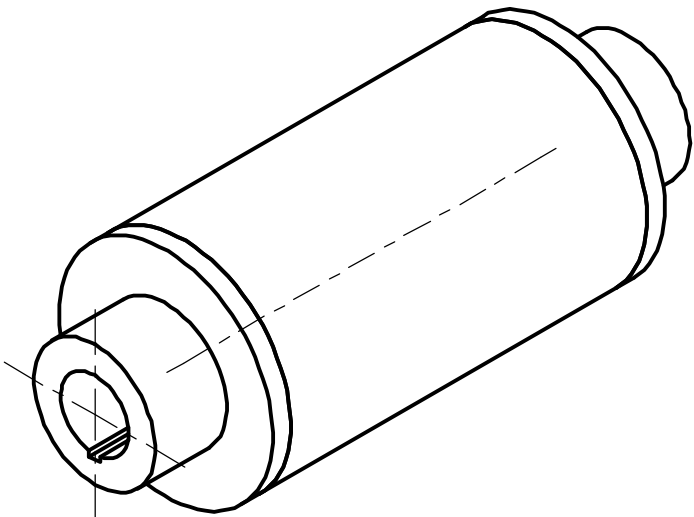
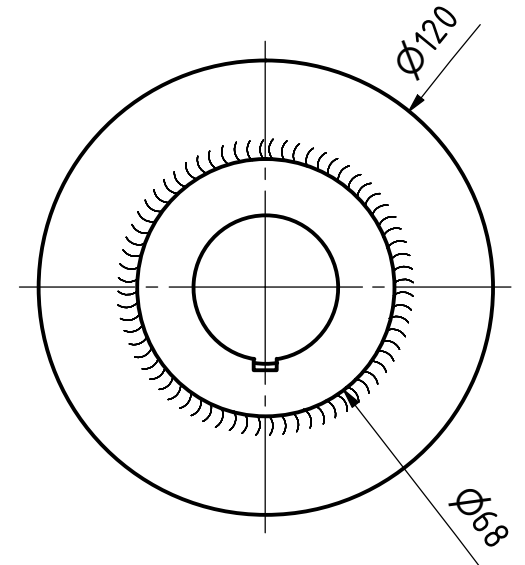
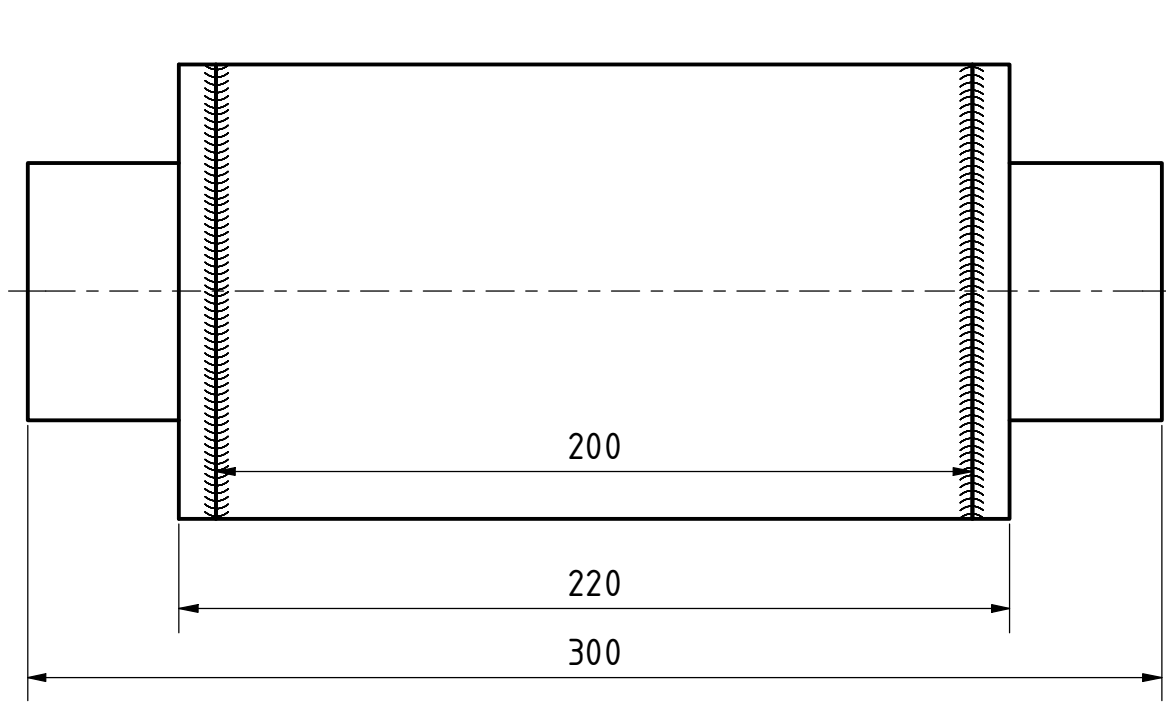
PROJEKT		ERSTELLT VON	GENEHMIGT VON	DATE	VERSION
Himalaya-Wasserrad		D.MOSQUERA	A. MORILLO	20-05-21	1.0
TEIL-NAME		DATEI-NAME			TEIL-CODE
Winkel 50x50x125		oseg_hww_Angle 50x50x125.ipt			3.5
ENTWICKELT VON	UMGESTALTET VON	UNTERSTUETZT DURCH	DOK. TYP	WERKSTOFF	MENGE
			PART	Stahl C45	1
	OPEN SOURCE ECOLOGY GERMANY	E.ON STIFTUNG	LIZENZ	SCALE	SEITE
UNICEF	OSEG	E.ON STIFTUNG	CC-BY-SA 4.0	1:5	25 /43





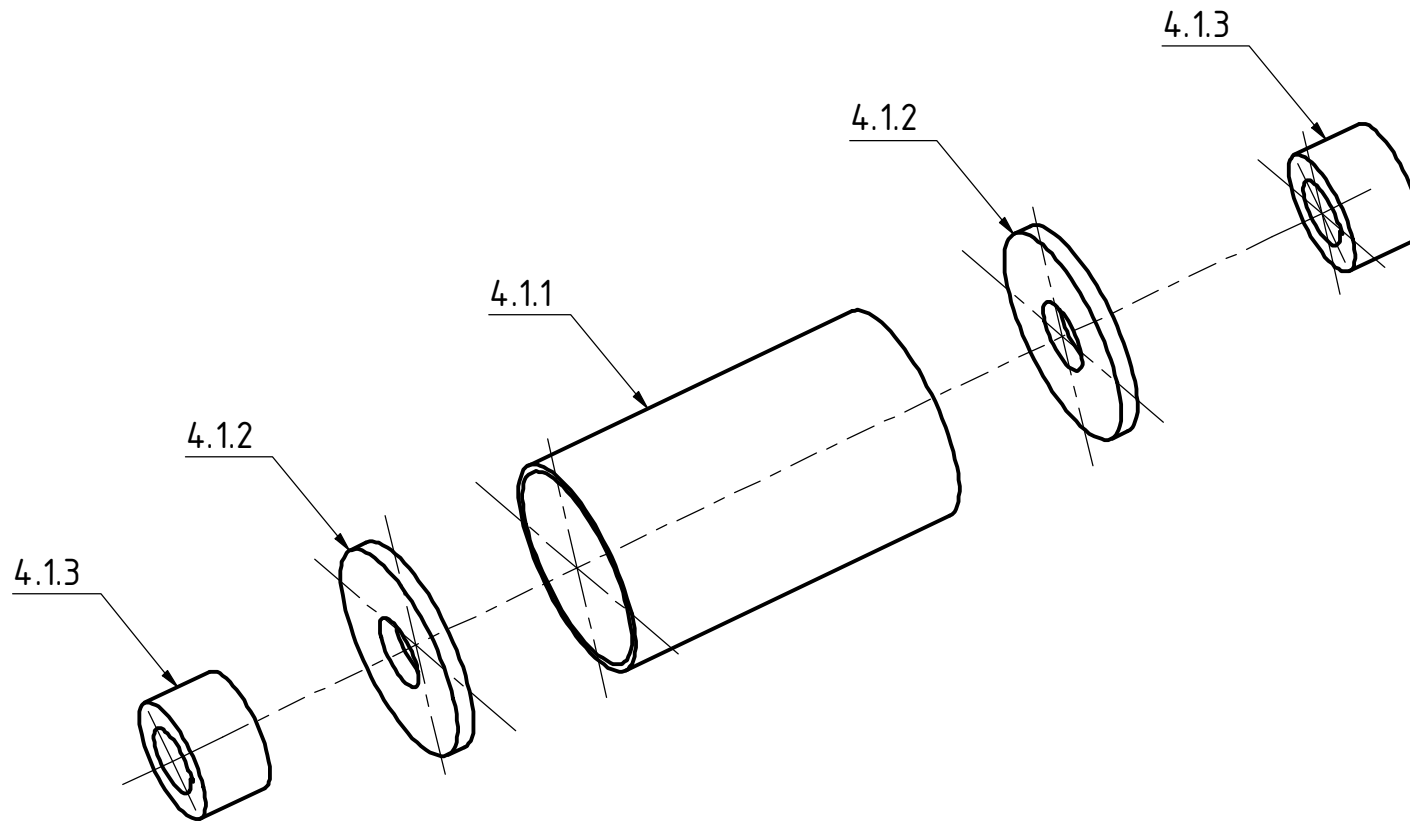
PROJEKT		ERSTELLT VON	GENEHMIGT VON	DATE	VERSION
Himalaya-Wasserrad		D.MOSQUERA	A. MORILLO	20-05-21	1.0
TEIL-NAME		DATEI-NAME			TEIL-CODE
Turbine		oseg_hww_Turbine.iam			4.0
ENTWICKELT VON	UMGESTALTET VON	UNTERSTUETZT DURCH	DOK. TYP	WERKSTOFF	MENGE
	 OPEN SOURCE ECOLOGY GERMANY		ASSEMBLY LIZENZ		1
UNICEF	OSEG	E.ON STIFTUNG	CC-BY-SA 4.0	SCALE	SEITE
				1:8	26 /43





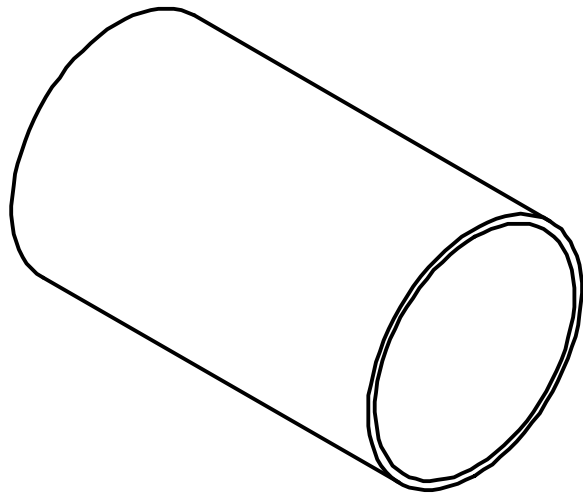
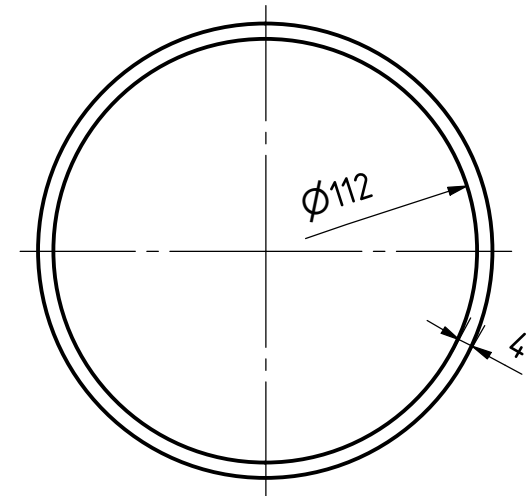
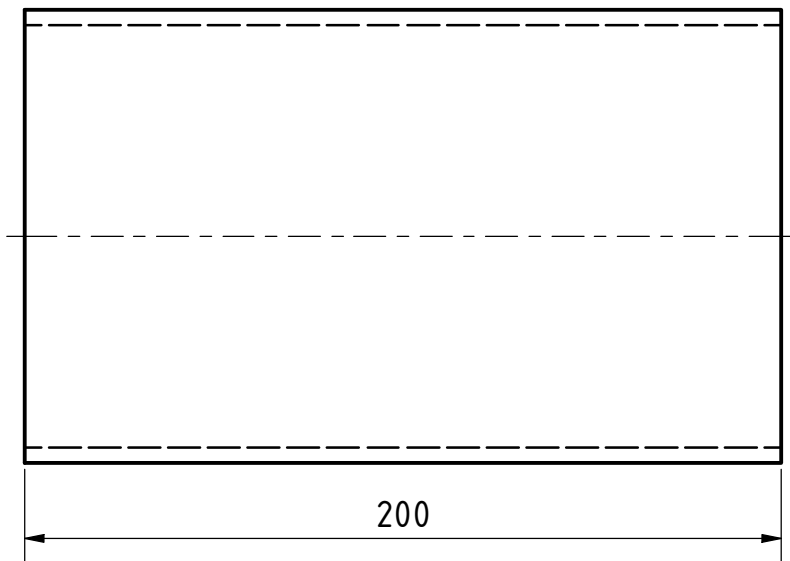
PROJEKT		ERSTELLT VON		GENEHMIGT VON		DATE	VERSION	
Himalaya-Wasserrad		D.MOSQUERA		A. MORILLO		20-05-21	1.0	
TEIL-NAME		DATEI-NAME					TEIL-CODE	
Turbine		oseg_hww_Turbine.ipn					4.0	
ENTWICKELT VON	UMGESTALTET VON	UNTERSTUETZT DURCH	DOK. TYP	WERKSTOFF		MENGE		
	 OPEN SOURCE ECOLOGY GERMANY	 E.ON STIFTUNG	ASSEMBLY			1		
UNICEF	OSEG	E.ON STIFTUNG	LIZENZ		SCALE	SEITE		
			CC-BY-SA 4.0		1:8	27 /43		





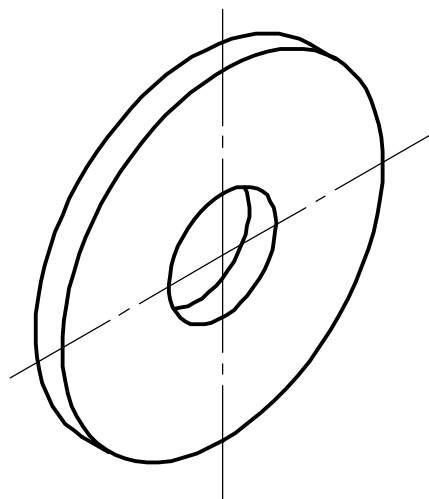
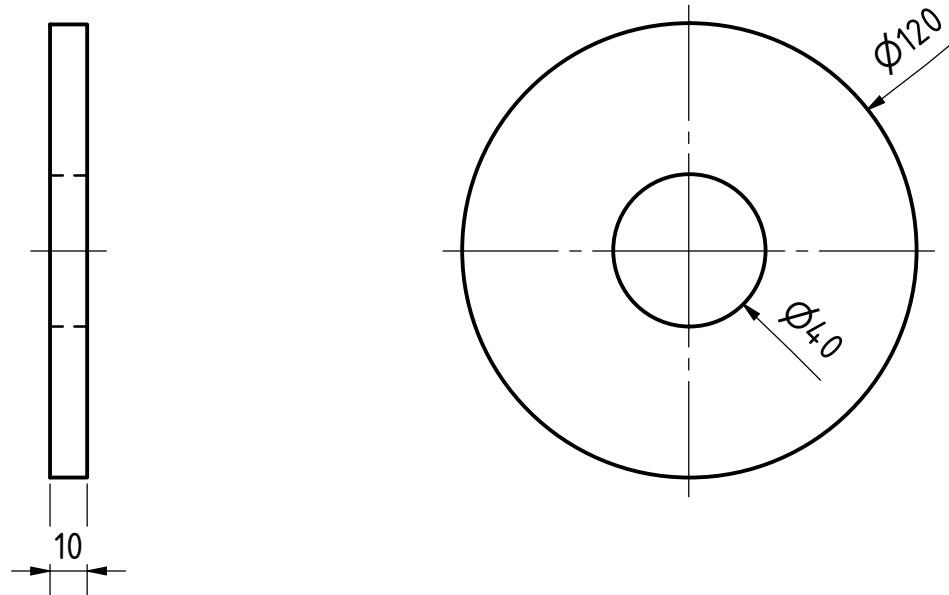
PROJEKT		ERSTELLT VON	GENEHMIGT VON	DATE	VERSION
Himalaya-Wasserrad		D.MOSQUERA	A. MORILLO	20-05-21	1.0
TEIL-NAME		DATEI-NAME			TEIL-CODE
Nabe		oseg_hww_Hub.iam			4.1
ENTWICKELT VON	UMGESTALTET VON	UNTERSTUETZT DURCH	DOK. TYP	WERKSTOFF	MENGE
	 OPEN SOURCE ECOLOGY GERMANY	 E.ON STIFTUNG	ASSEMBLY LIZENZ		1
UNICEF	OSEG	E.ON STIFTUNG	CC-BY-SA 4.0	SCALE	SEITE
				1:4	28 /43





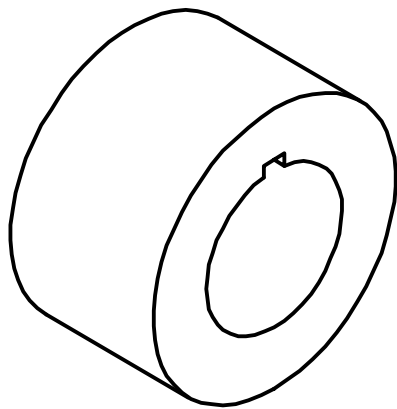
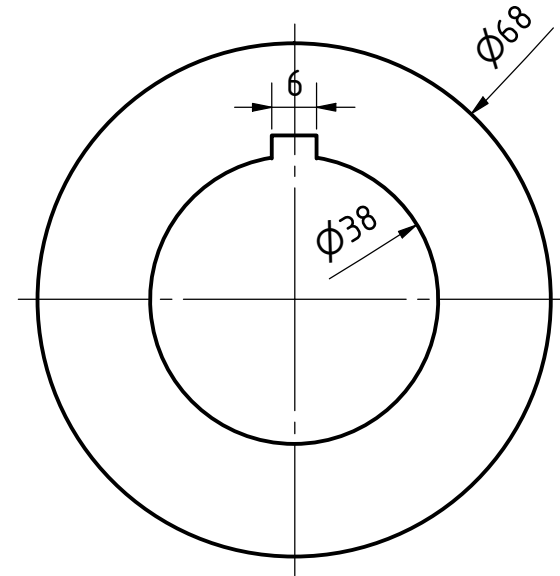
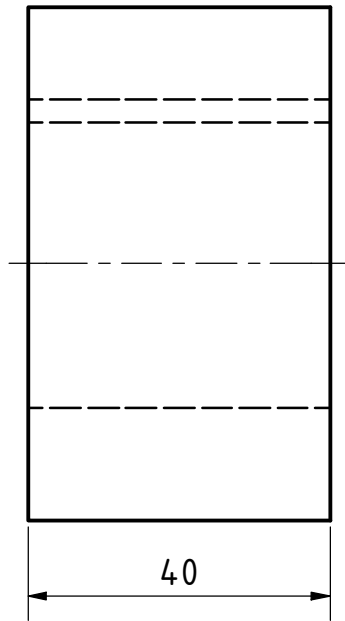
PROJEKT		ERSTELLT VON	GENEHMIGT VON	DATE	VERSION
Himalaya-Wasserrad		D.MOSQUERA	A. MORILLO	20-05-21	1.0
TEIL-NAME		DATEI-NAME			TEIL-CODE
Nabe		oseg_hww_Hub.ipn			4.1
ENTWICKELT VON	UMGESTALTET VON	UNTERSTUETZT DURCH	DOK. TYP	WERKSTOFF	MENGE
			ASSEMBLY		1
	OPEN SOURCE ECOLOGY GERMANY	LIZENZ		SCALE	SEITE
UNICEF	OSEG	E.ON STIFTUNG	CC-BY-SA 4.0	1:4	29 /43





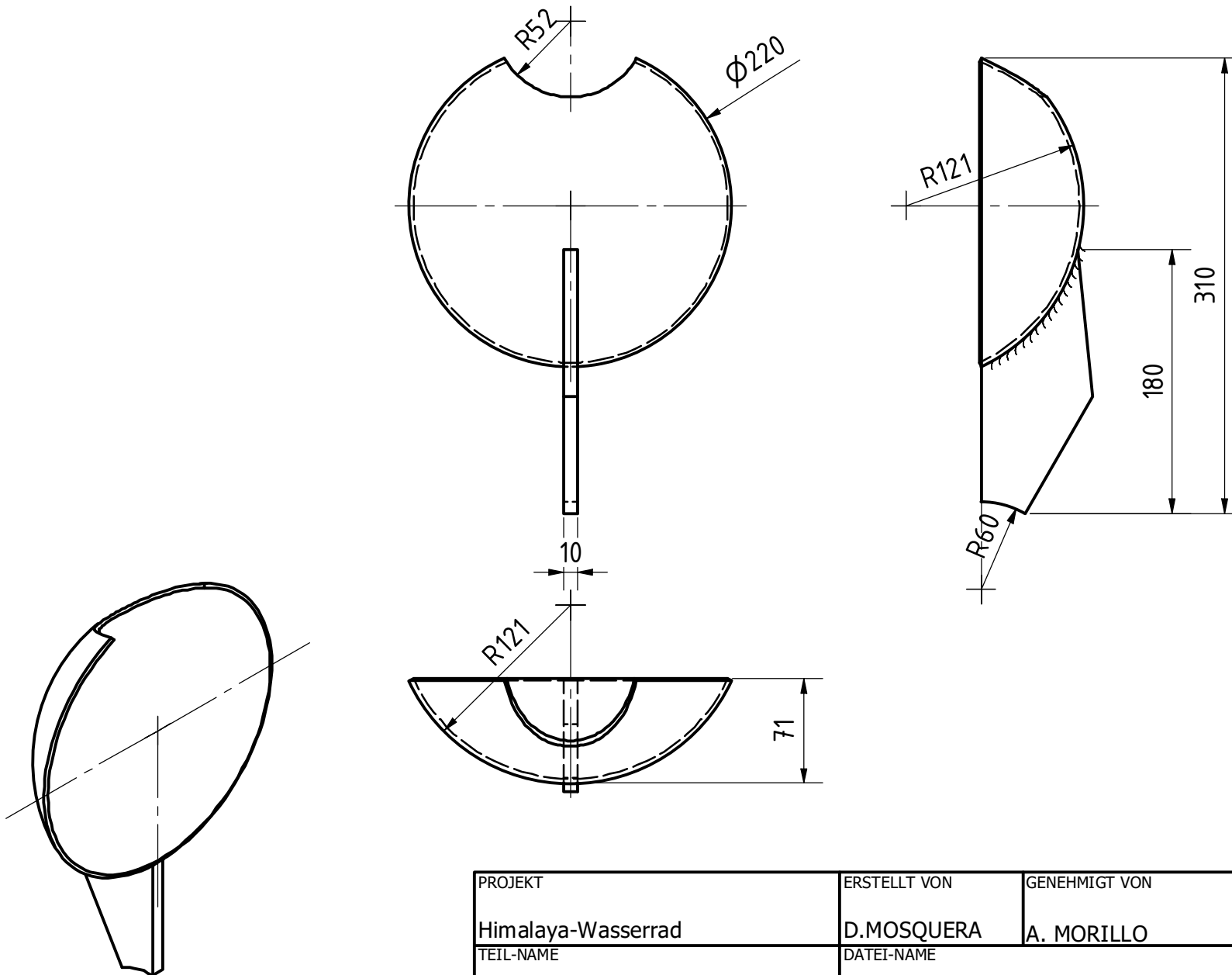
PROJEKT		ERSTELLT VON	GENEHMIGT VON	DATE	VERSION
Himalaya-Wasserrad		D.MOSQUERA	A. MORILLO	20-05-21	1.0
TEIL-NAME		DATEI-NAME			TEIL-CODE
Nabenzylinder		oseg_hww_Hub-cylinder.ipt			4.1.1
ENTWICKELT VON	UMGESTALTET VON	UNTERSTUETZT DURCH	DOK. TYP	WERKSTOFF	MENGE
			PART LIZENZ	Stahl C45	1
UNICEF	OSEG	E.ON STIFTUNG	CC-BY-SA 4.0	SCALE	SEITE
				1:2	30 /43





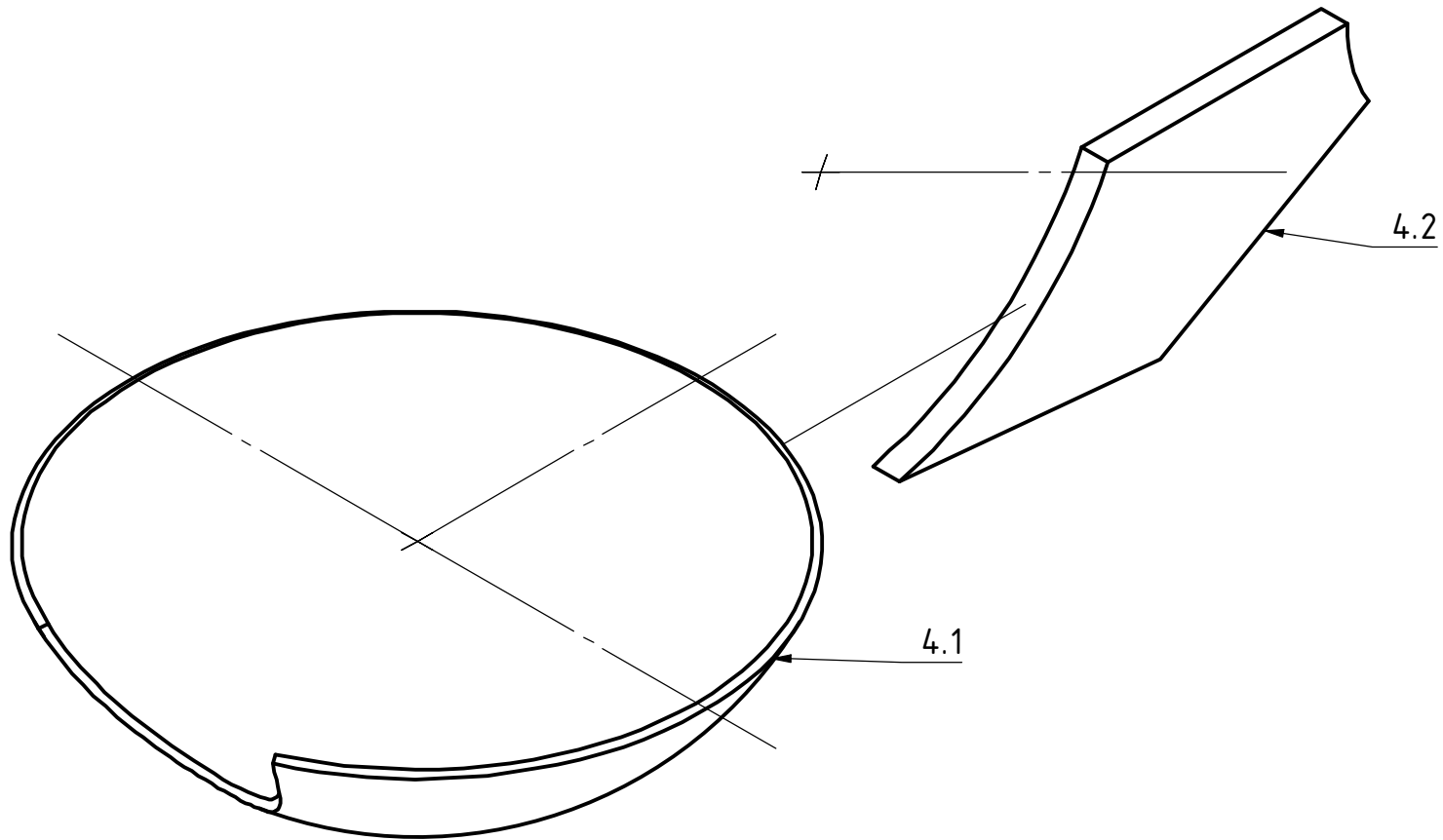
PROJEKT		ERSTELLT VON		GENEHMIGT VON		DATE		VERSION	
Himalaya-Wasserrad		D.MOSQUERA		A. MORILLO		20-05-21		1.0	
TEIL-NAME				DATEI-NAME				TEIL-CODE	
Nabenwelle				oseg_hww_Hub-shaft.ipt				4.1.2	
ENTWICKELT VON		UMGESTALTET VON		UNTERSTUETZT DURCH		DOK. TYP	WERKSTOFF		MENGE
		 OPEN SOURCE ECOLOGY GERMANY		 E.ON STIFTUNG		PART	Stahl C45		2
		UNICEF		OSEG		CC-BY-SA 4.0		SCALE	SEITE
				E.ON STIFTUNG		1:2		31 /43	





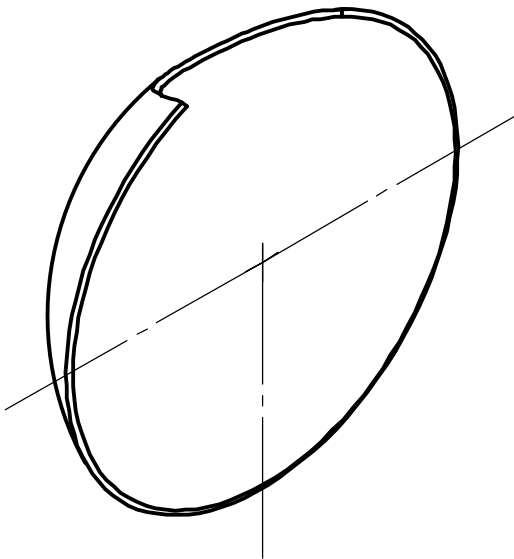
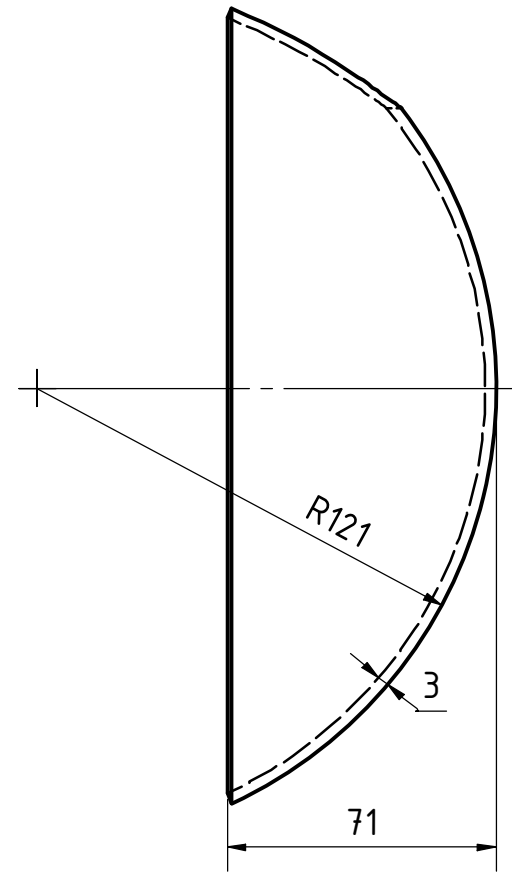
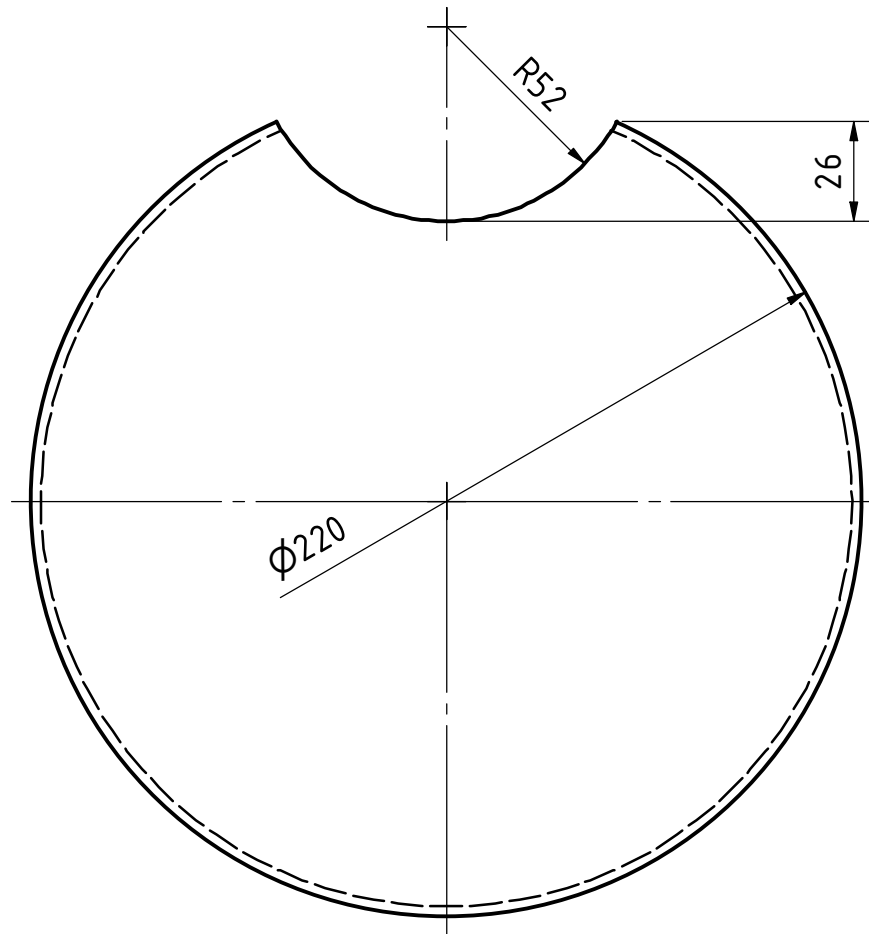
PROJEKT		ERSTELLT VON	GENEHMIGT VON	DATE	VERSION
Himalaya-Wasserrad		D.MOSQUERA	A. MORILLO	20-05-21	1.0
TEIL-NAME		DATEI-NAME			TEIL-CODE
Nabenring		oseg_hww_Hub-ring.ipt			4.1.3
ENTWICKELT VON	UMGESTALTET VON	UNTERSTUETZT DURCH	DOK. TYP	WERKSTOFF	MENGE
	 OPEN SOURCE ECOLOGY GERMANY	 E.ON STIFTUNG	PART LIZENZ	Stahl C45	2
UNICEF	OSEG	E.ON STIFTUNG	CC-BY-SA 4.0	SCALE	SEITE
				1:2	32 /43





PROJEKT		ERSTELLT VON		GENEHMIGT VON		DATE		VERSION	
Himalaya-Wasserrad		D.MOSQUERA		A. MORILLO		20-05-21		1.0	
TEIL-NAME				DATEI-NAME				TEIL-CODE	
Eimer-ein				oseg_hww_Spoon-one.iam				4.2	
ENTWICKELT VON		UMGESTALTET VON		UNTERSTUETZT DURCH		DOK. TYP		WERKSTOFF	
		 OPEN SOURCE ECOLOGY GERMANY		 E.ON STIFTUNG		ASSEMBLY			
		UNICEF		E.ON STIFTUNG		CC-BY-SA 4.0		LIZENZ	
		OSEG				SCALE		MENGE	
						1:4		12	
								SEITE	
								33 /43	

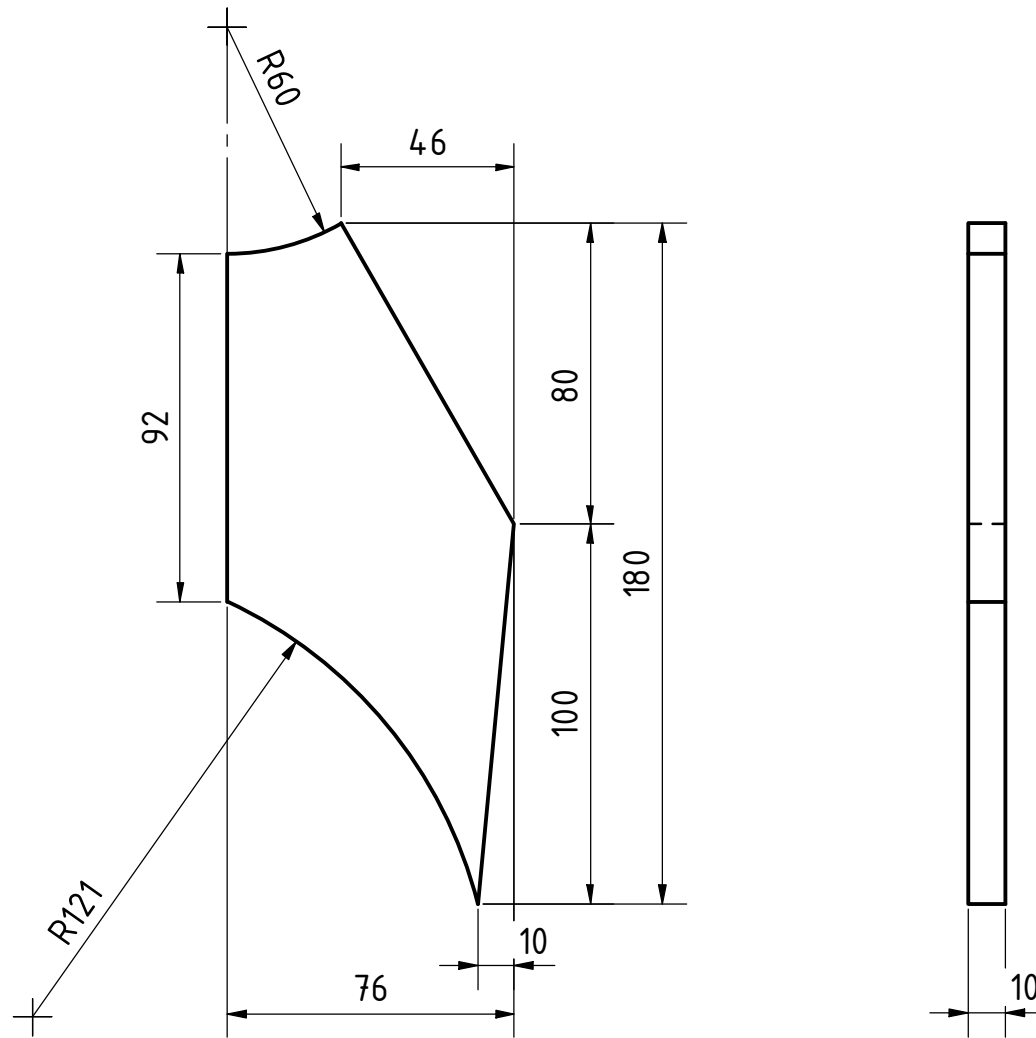
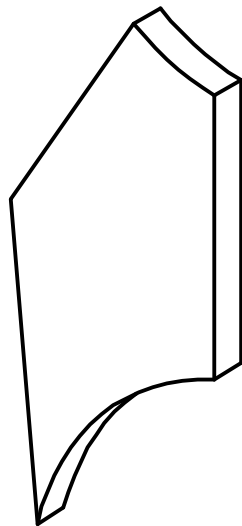




PROJEKT		ERSTELLT VON	GENEHMIGT VON	DATE	VERSION
Himalaya-Wasserrad		D.MOSQUERA	A. MORILLO	20-05-21	1.0
TEIL-NAME		DATEI-NAME			TEIL-CODE
Eimer-ein		oseg_hww_Spoon-one.ipn			4.2
ENTWICKELT VON	UMGESTALTET VON	UNTERSTUETZT DURCH	DOK. TYP	WERKSTOFF	MENGE
			ASSEMBLY		12
	OPEN SOURCE ECOLOGY GERMANY		LIZENZ	SCALE	SEITE
UNICEF	OSEG	E.ON STIFTUNG	CC-BY-SA 4.0	1:2	34 /43

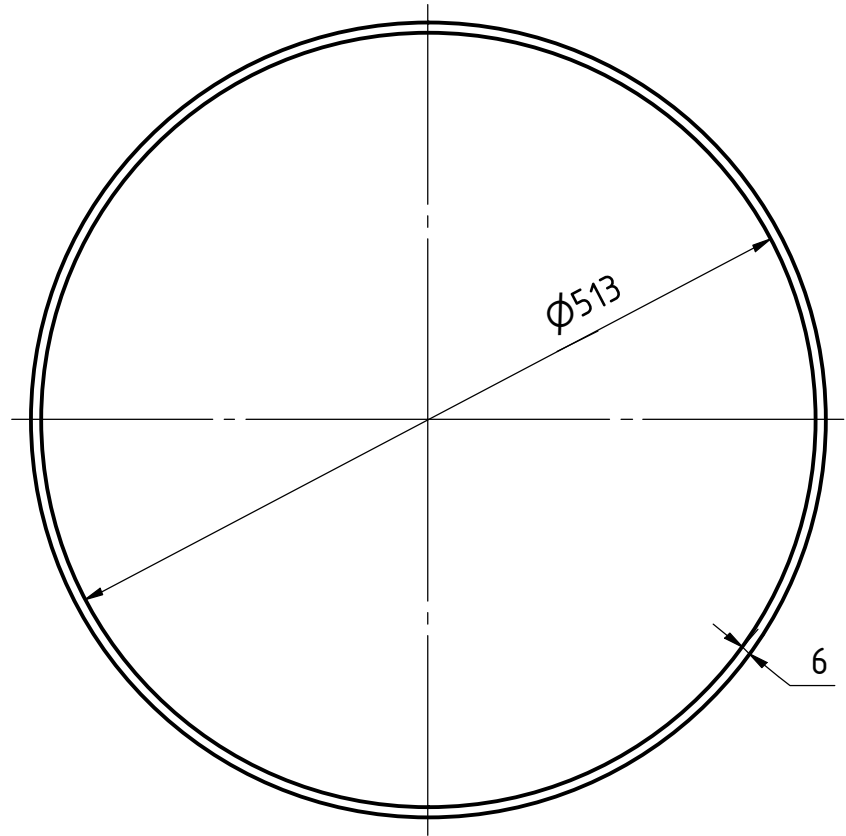
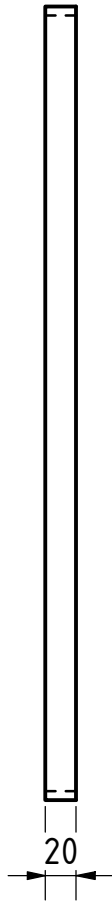
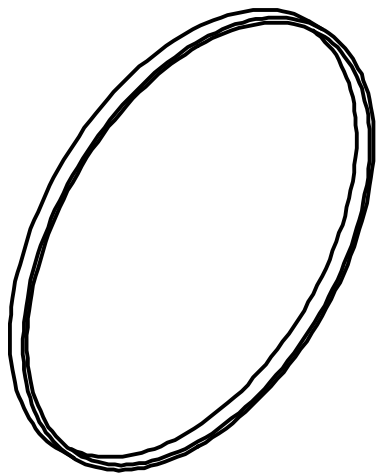




Spoons forged into Shape
cutting D: 275, 3mm thick

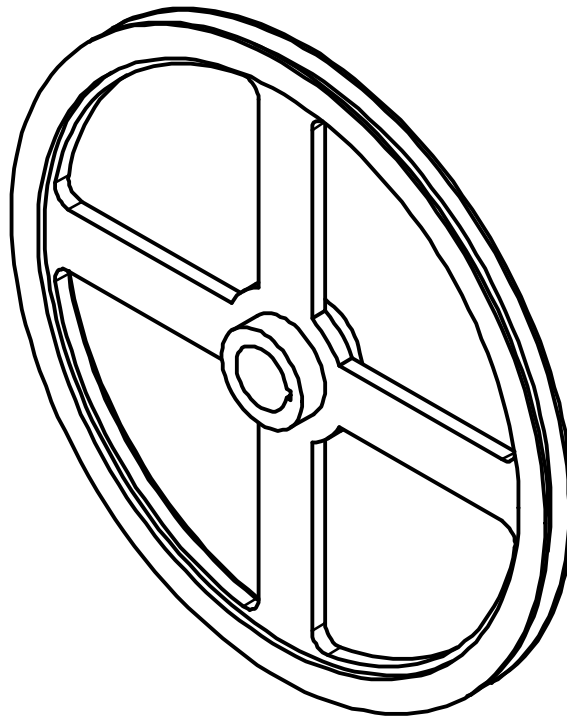
PROJEKT		ERSTELLT VON		GENEHMIGT VON		DATE		VERSION	
Himalaya-Wasserrad		D.MOSQUERA		A. MORILLO		20-05-21		1.0	
TEIL-NAME		DATEI-NAME						TEIL-CODE	
Eimer		oseg_hww_Spoon.ipt						4.2.1	
ENTWICKELT VON		UMGESTALTET VON		UNTERSTUETZT DURCH		DOK. TYP		WERKSTOFF	
		 OPEN SOURCE ECOLOGY GERMANY				PART		Stahl C45	
UNICEF		OSEG		E.ON STIFTUNG		LIZENZ		SCALE	
						CC-BY-SA 4.0		1:2	
								MENGE	
								12	
								SEITE	
								35 /43	





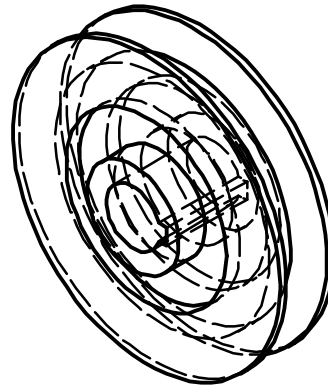
PROJEKT		ERSTELLT VON	GENEHMIGT VON	DATE	VERSION
Himalaya-Wasserrad		D.MOSQUERA	A. MORILLO	20-05-21	1.0
TEIL-NAME		DATEI-NAME			TEIL-CODE
Schaufelwelle		oseg_hww_Spood-shaft.ipt			4.2.2
ENTWICKELT VON	UMGESTALTET VON	UNTERSTUETZT DURCH	DOK. TYP	WERKSTOFF	MENGE
			PART	Stahl C45	12
	OPEN SOURCE ECOLOGY GERMANY	CC-BY-SA 4.0	LIZENZ	SCALE	SEITE
UNICEF	OSEG	E.ON STIFTUNG	CC-BY-SA 4.0	1:2	36 /43





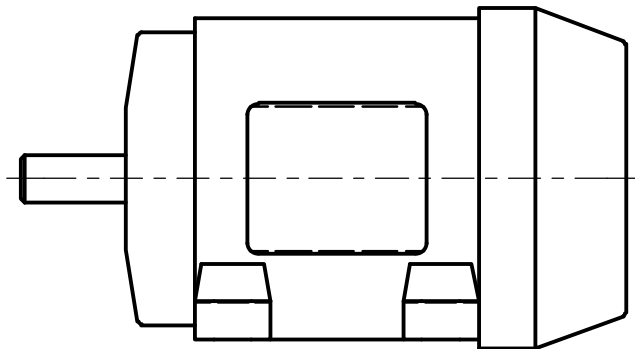
PROJEKT		ERSTELLT VON		GENEHMIGT VON		DATE	VERSION
Himalaya-Wasserrad		D.MOSQUERA		A. MORILLO		20-05-21	1.0
TEIL-NAME			DATEI-NAME				TEIL-CODE
Schaufelring			oseg_hww_Spood-ring.ipt				4.3
ENTWICKELT VON	UMGESTALTET VON	UNTERSTUETZT DURCH	DOK. TYP	WERKSTOFF		MENGE	
	 <small>OPEN SOURCE ECOLOGY GERMANY</small>		PART	C45-Stahl		2	
	UNICEF	E.ON STIFTUNG	LIZENZ	SCALE	SEITE		
	OSEG		CC-BY-SA 4.0	1:5	37 /43		





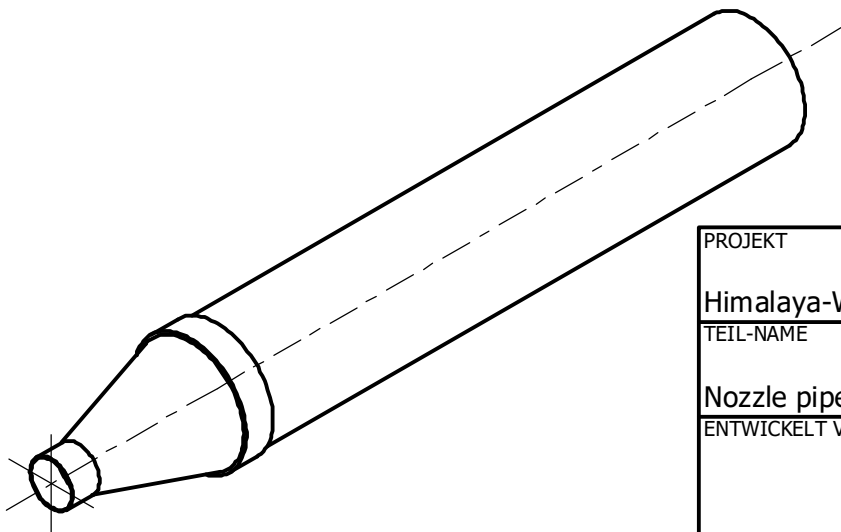
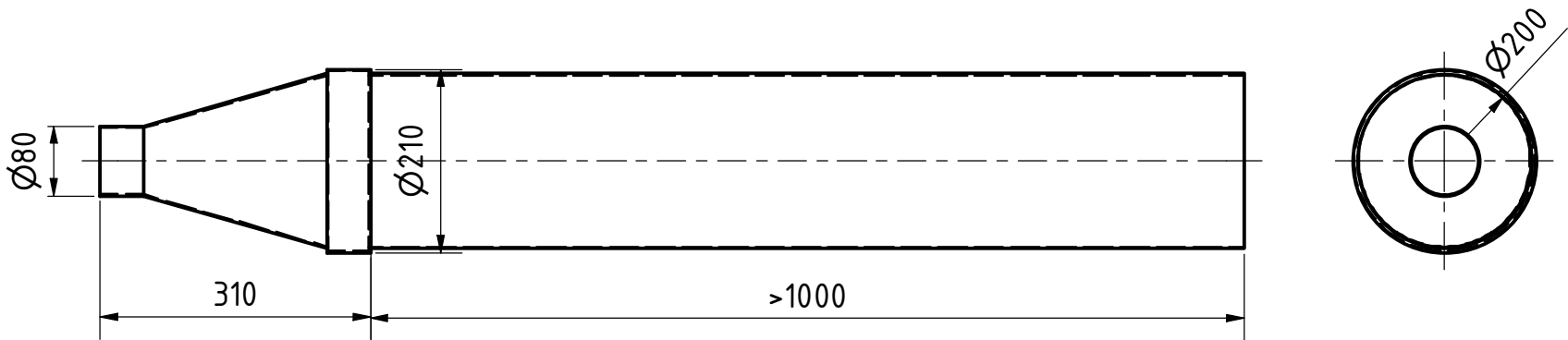
PROJEKT		ERSTELLT VON	GENEHMIGT VON	DATE	VERSION
Himalaya-Wasserrad		D.MOSQUERA	A. MORILLO	20-05-21	1.0
TEIL-NAME		DATEI-NAME			TEIL-CODE
Düsenrohr		oseg_hww_Nozzle-pipe.ipt			8.0
ENTWICKELT VON	UMGESTALTET VON	UNTERSTUETZT DURCH	DOK. TYP	WERKSTOFF	MENGE
	 <small>OPEN SOURCE ECOLOGY GERMANY</small>		PART LIZENZ	Stahl, verzinkt	1
UNICEF	OSEG	E.ON STIFTUNG	CC-BY-SA 4.0	SCALE	SEITE
					38 /43





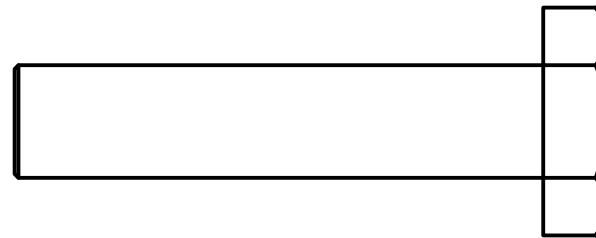
PROJEKT		ERSTELLT VON	GENEHMIGT VON	DATE	VERSION
Himalaya-Wasserrad		D.MOSQUERA	A. MORILLO	20-05-21	1.0
TEIL-NAME		DATEI-NAME			TEIL-CODE
Notas técnicas					C1
ENTWICKELT VON	UMGESTALTET VON	UNTERSTUETZT DURCH	DOK. TYP	WERKSTOFF	MENGE
	 <small>OPEN SOURCE ECOLOGY GERMANY</small>		PART LIZENZ		
UNICEF	OSEG	E.ON STIFTUNG	CC-BY-SA 4.0	SCALE	SEITE
					39 /43





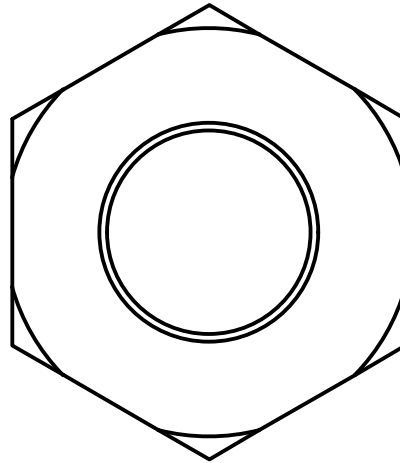
PROJEKT		ERSTELLT VON	GENEHMIGT VON	DATE	VERSION
Himalaya-Wasserrad		D.MOSQUERA	A. MORILLO	20-05-21	1.0
TEIL-NAME		DATEI-NAME			TEIL-CODE
Fijación del eje		oseg_hww_Axle-fixation.iam			1.0
ENTWICKELT VON	UMGESTALTET VON	UNTERSTUETZT DURCH	DOK. TYP	WERKSTOFF	MENGE
	 <small>OPEN SOURCE ECOLOGY GERMANY</small>		PART		3
			LIZENZ	SCALE	SEITE
UNICEF	OSEG	E.ON STIFTUNG	CC-BY-SA 4.0		40 /43





PROJEKT		ERSTELLT VON	GENEHMIGT VON	DATE	VERSION
Himalaya-Wasserrad		D.MOSQUERA	A. MORILLO	20-05-21	1.0
TEIL-NAME		DATEI-NAME			TEIL-CODE
Nozzle pipe		oseg_hww_Nozzle-pipe.ipt			8.0
ENTWICKELT VON	UMGESTALTET VON	UNTERSTUETZT DURCH	DOK. TYP	WERKSTOFF	MENGE
			PART	Galvanized Steel	1
	OPEN SOURCE ECOLOGY GERMANY	E.ON STIFTUNG	LIZENZ	SCALE	SEITE
UNICEF	OSEG	E.ON STIFTUNG	CC-BY-SA 4.0	1:8	41 /43



PROJEKT		ERSTELLT VON	GENEHMIGT VON	DATE	VERSION
Himalaya-Wasserrad		D.MOSQUERA	A. MORILLO	20-05-21	1.0
TEIL-NAME		DATEI-NAME			TEIL-CODE
Placa trasera		oseg_hww_Back-plate.ipt			1.1
ENTWICKELT VON	UMGESTALTET VON	UNTERSTUETZT DURCH	DOK. TYP	WERKSTOFF	MENGE
	 OPEN SOURCE ECOLOGY GERMANY		PART	Acero C45	3
			LIZENZ	SCALE	SEITE
UNICEF	OSEG	E.ON STIFTUNG	CC-BY-SA 4.0		42 /43



PROJEKT		ERSTELLT VON	GENEHMIGT VON	DATE	VERSION
Himalaya-Wasserrad		D.MOSQUERA	A. MORILLO	20-05-21	1.0
TEIL-NAME		DATEI-NAME			TEIL-CODE
Placa lateral		oseg_hww_Side-plate.ipt			1.2
ENTWICKELT VON	UMGESTALTET VON	UNTERSTUETZT DURCH	DOK. TYP	WERKSTOFF	MENGE
	 OPEN SOURCE ECOLOGY GERMANY	 E.ON STIFTUNG	PART LIZENZ	Acero C45 SCALE	6 SEITE
UNICEF	OSEG	E.ON STIFTUNG	CC-BY-SA 4.0		43 /43