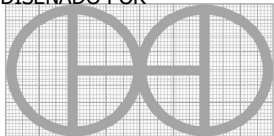
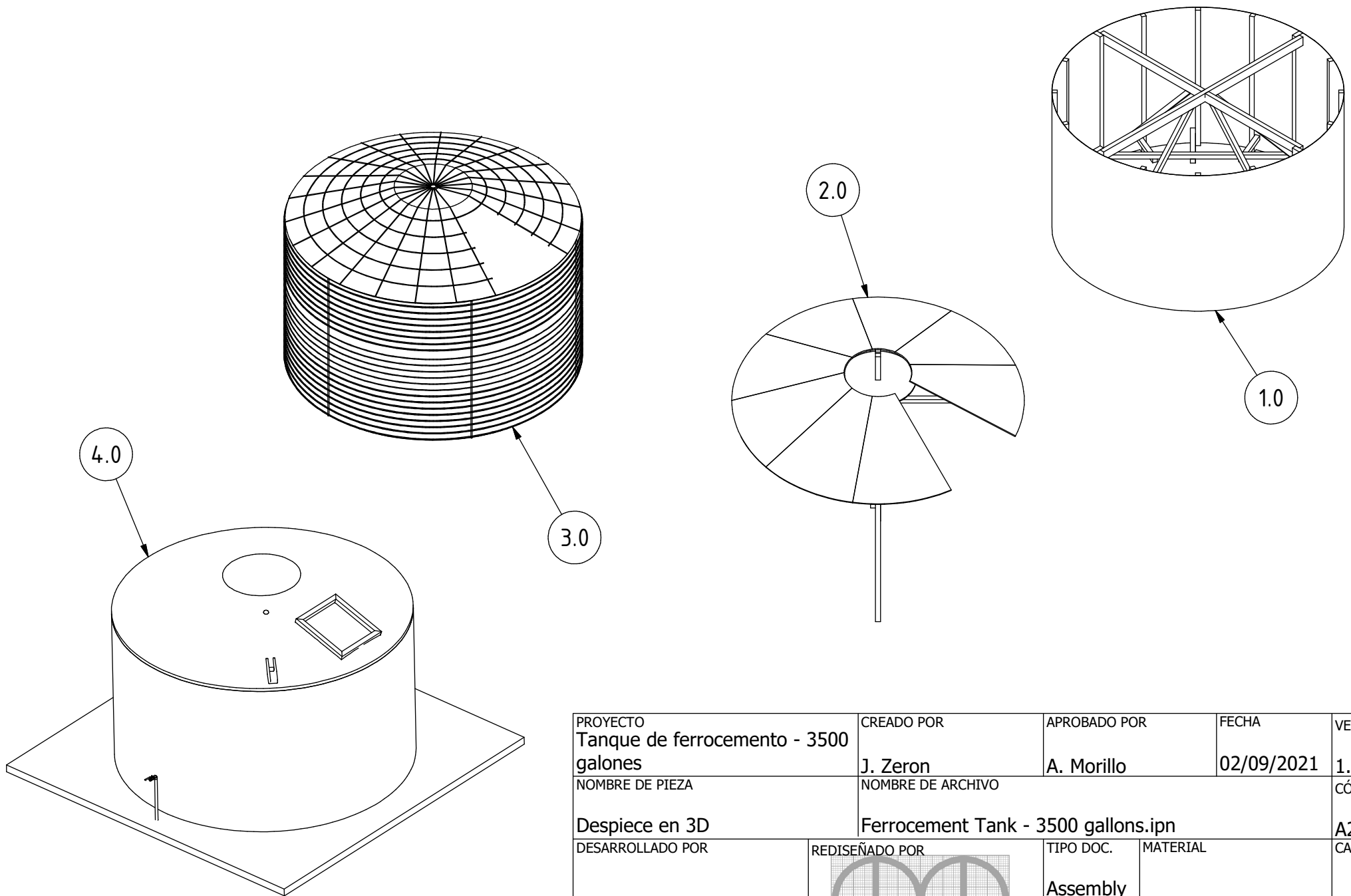
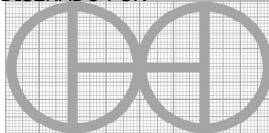


Nota: todas las medidas estan en mm.

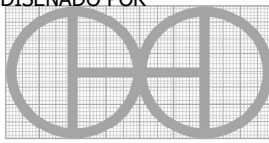
PROYECTO Tanque de ferrocemento - 3500 galones	CREADO POR J. Zeron	APROBADO POR A. Morillo	FECHA 02/09/2021	VERSIÓN 1.0
NOMBRE DE PIEZA Vistas 3d	NOMBRE DE ARCHIVO Ferrocement Tank - 3500 gallons.iam			CÓDIGO A1
DESARROLLADO POR Chistian Action for Development in the Caribbean	REDISEÑADO POR  OHO e.V.	TIPO DOC. Assembly	MATERIAL	CANTIDAD -
		LICENCIA CC-BY-SA 4.0	ESCALA 1:60	HOJA 1 / 27



PROYECTO Tanque de ferrocemento - 3500 galones	CREADO POR J. Zeron	APROBADO POR A. Morillo	FECHA 02/09/2021	VERSIÓN 1.0
NOMBRE DE PIEZA Despiece en 3D	NOMBRE DE ARCHIVO Ferrocement Tank - 3500 gallons.ipn			CÓDIGO A2
DESARROLLADO POR Chistian Action for Development in the Caribbean	REDISEÑADO POR  OHO e.V.	TIPO DOC. Assembly	MATERIAL	CANTIDAD -
		LICENCIA CC-BY-SA 4.0	ESCALA 1:50	HOJA 2 /27

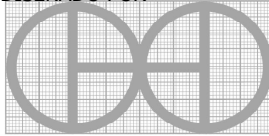
Parts list

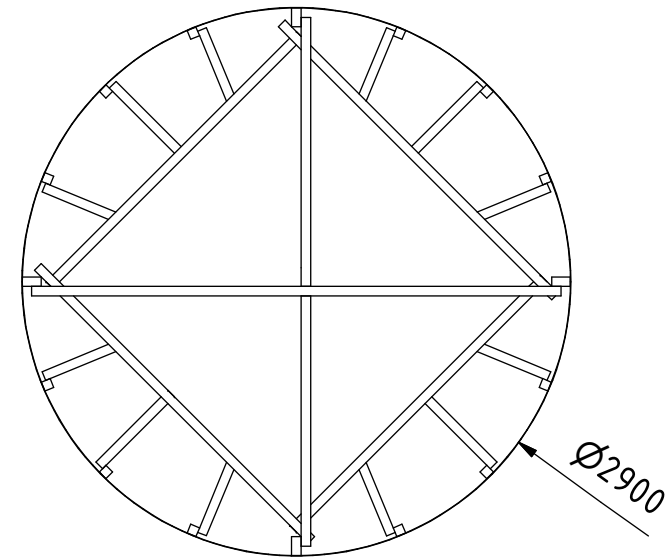
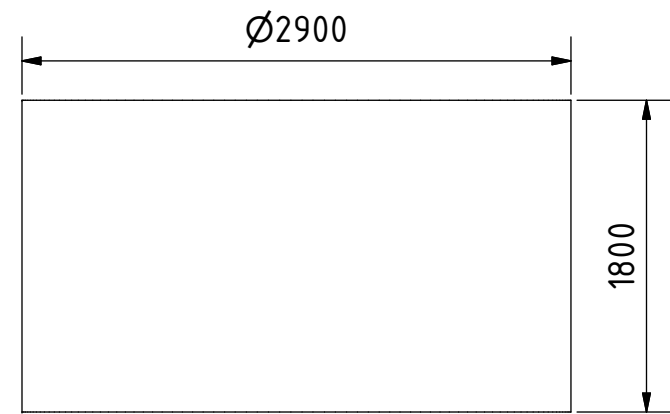
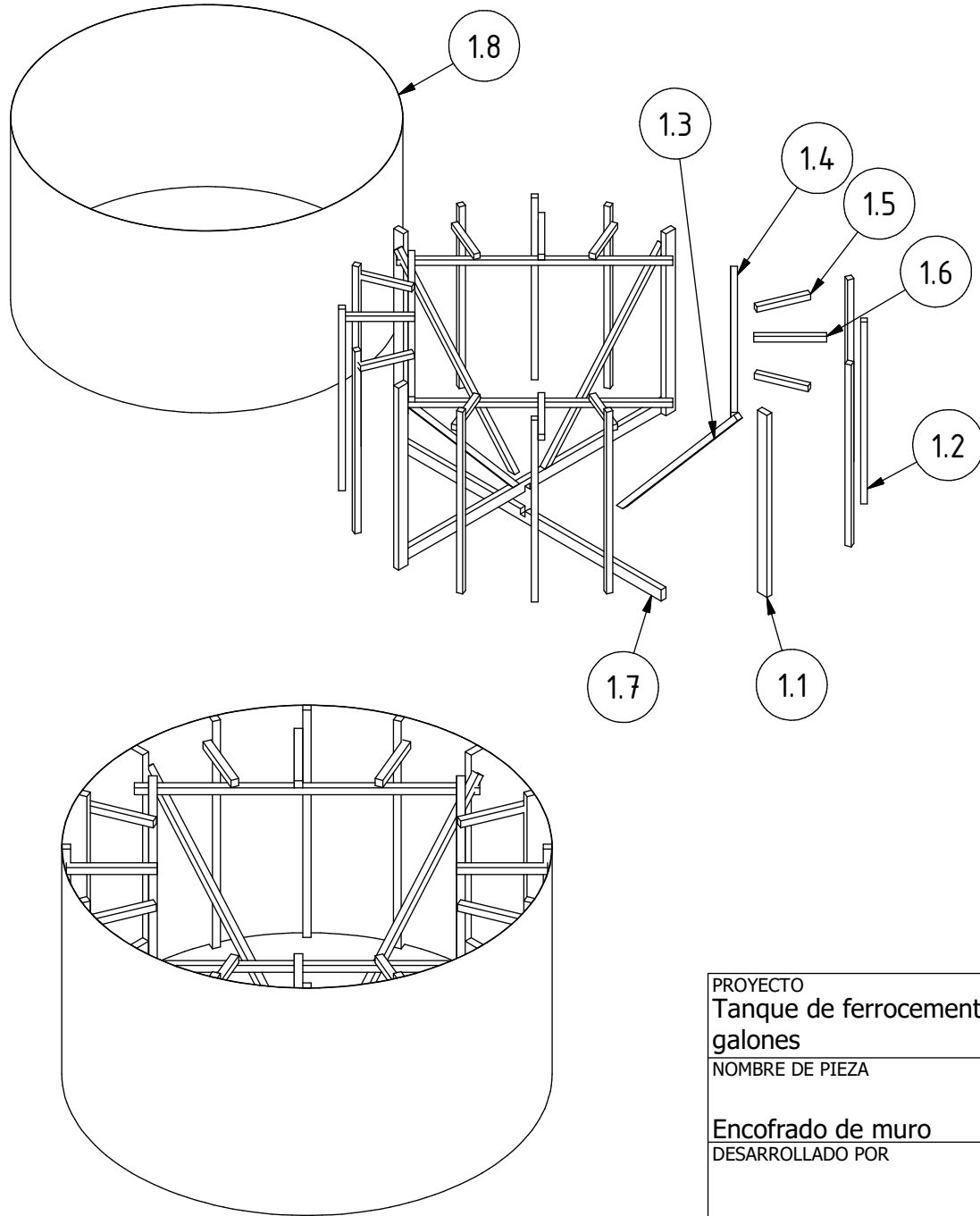
POS	CANT	NOMBRE DE PIEZA	NOMBRE DE ARCHIVO	TIPO PZA	ESPECIFICACIONES	HOJA
A1	-	Vistas 3d	Ferrocement Tank - 3500 gallons.iam	-	-	1
A2	-	Despiece en 3D	Ferrocement Tank - 3500 gallons.ipn	-	-	2
B1	-	Lista de piezas	Ferrocement Tank - 3500 gallons.csv	-	-	3-4
1.0	1	Encofrado de muro	Wall formwork.ipn	-	-	5
1.1	4	Soporte vertical A	-	Production	Madera dura 100x50x1800mm	-
1.2	12	Soporte vertical B	-	Production	Madera dura 50x50x1800mm	-
1.3	4	Soporte diagonal A	Diagonal support A.ipt	Production	Madera dura 50x50mm	6
1.4	4	Soporte superior A	-	Production	Madera dura 50x50mm	-
1.5	8	Soporte superior B	-	Production	Madera dura 50x50mm	-
1.6	4	Soporte superior C	-	Production	Madera dura 50x50mm	-
1.7	2	Soporte inferior	Bottom support.ipt	Production	Madera dura 100x50mm	7
1.8	4	Lámina de cubierta	Roofing sheet.ipt	Production	Chapa ondulada de zinc #28 0,31mm (3660x810mm)	8
1.9	65	Clavos A	-	Buy	Clavos de acero 50x2.2mm	-
2.0	1	Encofrado del tejado	Roof formwork.ipn	-	-	9
2.1	1	Soporte central	-	Production	Madera dura 50x50mm	-
2.2	4	Soporte diagonal B	Diagonal support B.ipt	Production	Madera dura 50x50mm	10
2.3	2	Soporte horizontal	-	Production	Madera dura 50x50mm	-
2.4	1	Soporte de disco	Disc support.ipt	Production	Madera contrachapada 12mm	11
2.5	8	Soporte triangular	Triangular support.ipt	Production	Contrachapado 12mm	12
2.6	25	Clavos B	-	Buy	Clavos de acero 50x2.2mm	-
3.0	1	Refuerzo	Reinforcement.ipn	-	-	13
3.1	1	Malla de pared	Wall mesh wire.ipt	Production	Malla galvanizada 25mm hexagonal	14
3.2	1	Malla de techo	Roof mesh wire.ipt	Production	Malla galvanizada 25mm hexagonal	15
3.3	6	Barra vertical	Vertical bar.ipt	Production	Barra de acero A36 D 13mm	16
3.4	38	Barra circular	Circular bar.ipt	Production	Barra de acero A36 D 6mm	17
3.5	21	Barra de techo A	Roof bar A.ipt	Production	Barra de acero A36 D 6mm	18
3.6	1	Barra de techo B	Roof bar B.ipt	Production	Barra de acero A36 D 6mm	19
3.7	1	Barra de techo C	Roof bar C.ipt	Production	Barra de acero A36 D 6mm	20
3.8	1	Barra de techo D	Roof bar D.ipt	Production	Barra de acero A36 D 6mm	21
3.9	1	Barra de techo E	Roof bar E.ipt	Production	Barra de acero A36 D 6mm	22
3.10	1	Barra de techo F	Roof bar F.ipt	Production	Barra de acero A36 D 6mm	23

PROYECTO Tanque de ferrocemento - 3500 galones		CREADO POR J. Zeron	APROBADO POR A. Morillo	FECHA 02/09/2021	VERSIÓN 1.0
NOMBRE DE PIEZA Lista de piezas		NOMBRE DE ARCHIVO Ferrocement Tank - 3500 gallons.csv			CÓDIGO B1
DESARROLLADO POR Chistian Action for Development in the Caribbean		REDISEÑADO POR  OHO e.V.	TIPO DOC. Parts list	MATERIAL	CANTIDAD -
			LICENCIA CC-BY-SA 4.0	ESCALA	HOJA 3 /27

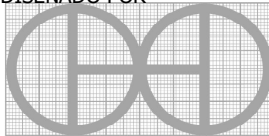
Parts list

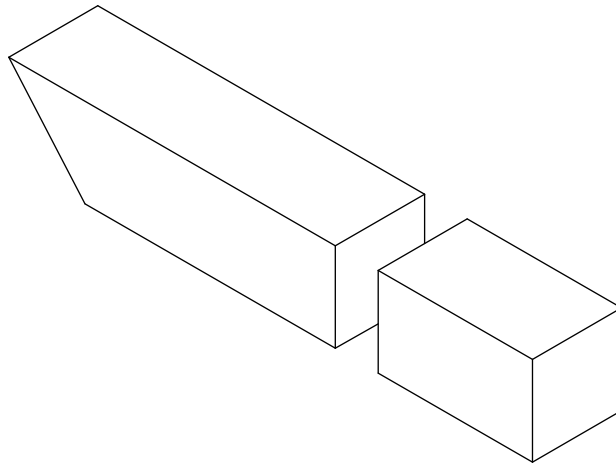
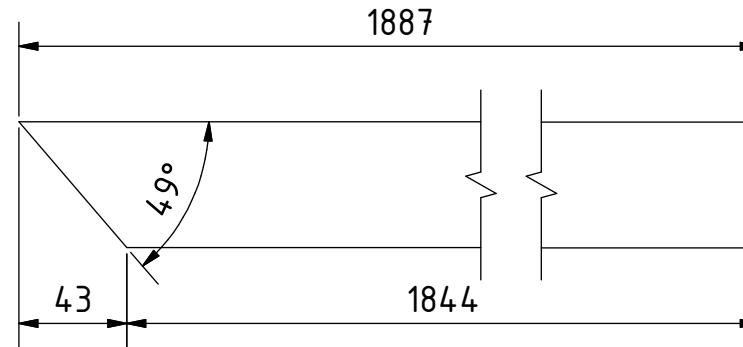
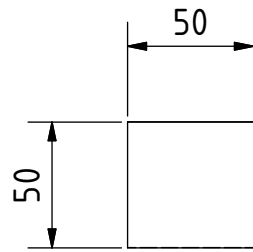
POS	CANT	NOMBRE DE PIEZA	NOMBRE DE ARCHIVO	TIPO PZA	ESPECIFICACIONES	HOJA
4.0	-	Tanque	Tank.ipn	-	-	24
4.1	1	Tubería A	-	Production	Tubo de PVC 3/4" schedule 40, 500mm	-
4.2	1	Tubo B	-	Production	Tubo de PVC 3/4" cédula 40, 450mm	-
4.3	1	Tubo C	-	Production	Tubo de PVC 3/4" schedule 40, 300mm	-
4.4	3	Codo	-	Buy	Codo de PVC 3/4"	-
4.5	1	Válvula	-	Buy	Válvula de bola de latón 3/4"	-
4.6	1	Losa	Slab.ipt	Production	Hormigón armado	25
4.7	1	Tanque de ferrocemento	Tank ferrocement.ipt	Production	Mezcla de mortero de cemento	26
4.8	4	Marco	Frame.ipt	Production	Madera dura	27

PROYECTO Tanque de ferrocemento - 3500 galones	CREADO POR J. Zeron	APROBADO POR A. Morillo	FECHA 02/09/2021	VERSIÓN 1.0
NOMBRE DE PIEZA Lista de piezas	NOMBRE DE ARCHIVO Ferrocement Tank - 3500 gallons.csv			CÓDIGO B1
DESARROLLADO POR Chistian Action for Development in the Caribbean	REDISEÑADO POR  OHO e.V.	TIPO DOC. Parts list	MATERIAL	CANTIDAD -
		LICENCIA CC-BY-SA 4.0	ESCALA	HOJA 4 /27

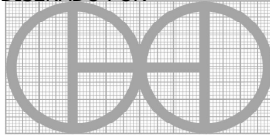


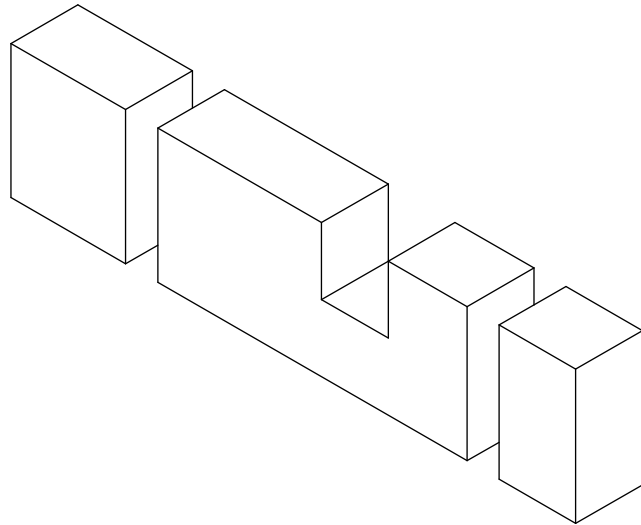
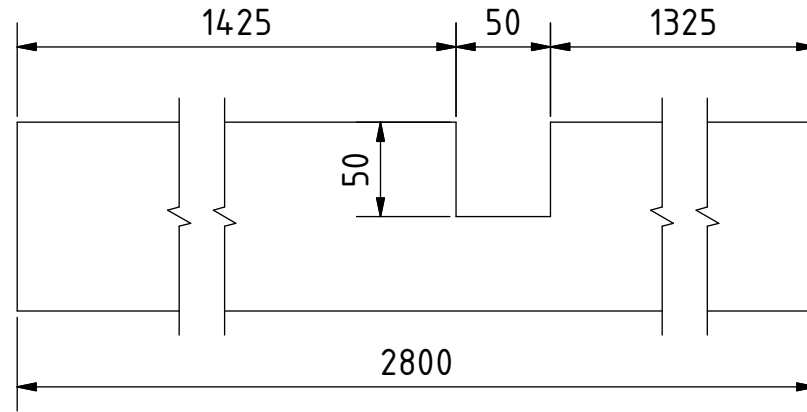
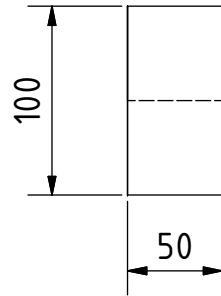
Nota: todas las medidas estan en mm.

PROYECTO Tanque de ferrocemento - 3500 galones	CREADO POR J. Zeron	APROBADO POR A. Morillo	FECHA 02/09/2021	VERSIÓN 1.0
NOMBRE DE PIEZA Encofrado de muro	NOMBRE DE ARCHIVO Wall formwork.ipn			CÓDIGO 1.0
DESARROLLADO POR Chistian Action for Development in the Caribbean	REDISEÑADO POR  OHO e.V.	TIPO DOC. Assembly	MATERIAL	CANTIDAD 1
		LICENCIA CC-BY-SA 4.0	ESCALA 1:15	HOJA 5 /27

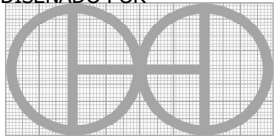


Nota: todas las medidas estan en mm.

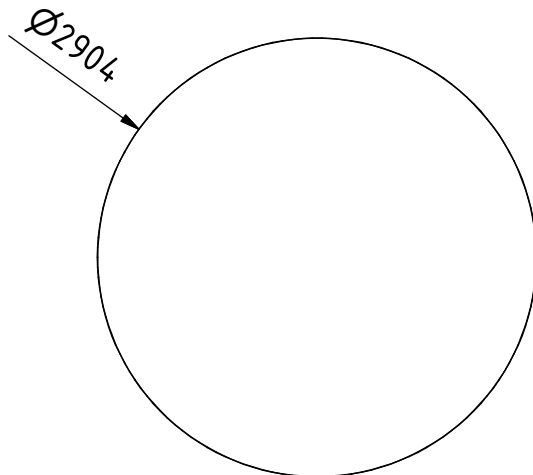
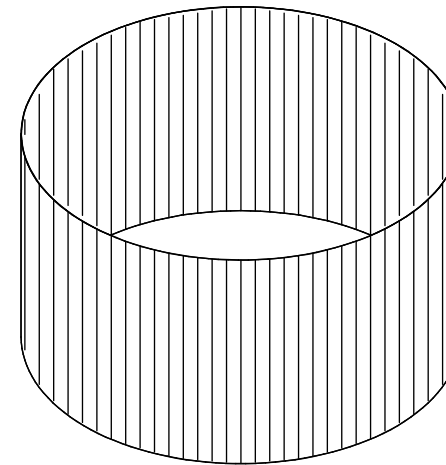
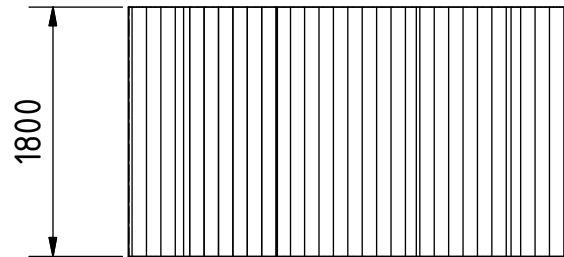
PROYECTO Tanque de ferrocemento - 3500 galones	CREADO POR J. Zeron	APROBADO POR A. Morillo	FECHA 02/09/2021	VERSIÓN 1.0
NOMBRE DE PIEZA Soporte diagonal A	NOMBRE DE ARCHIVO Diagonal support A.ipt			CÓDIGO 1.3
DESARROLLADO POR Chistian Action for Development in the Caribbean	REDISEÑADO POR  OHO e.V.	TIPO DOC. Part	MATERIAL Madera dura	CANTIDAD 4
		LICENCIA CC-BY-SA 4.0	ESCALA 1:3	HOJA 6 /27



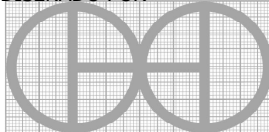
Nota: todas las medidas estan en mm.

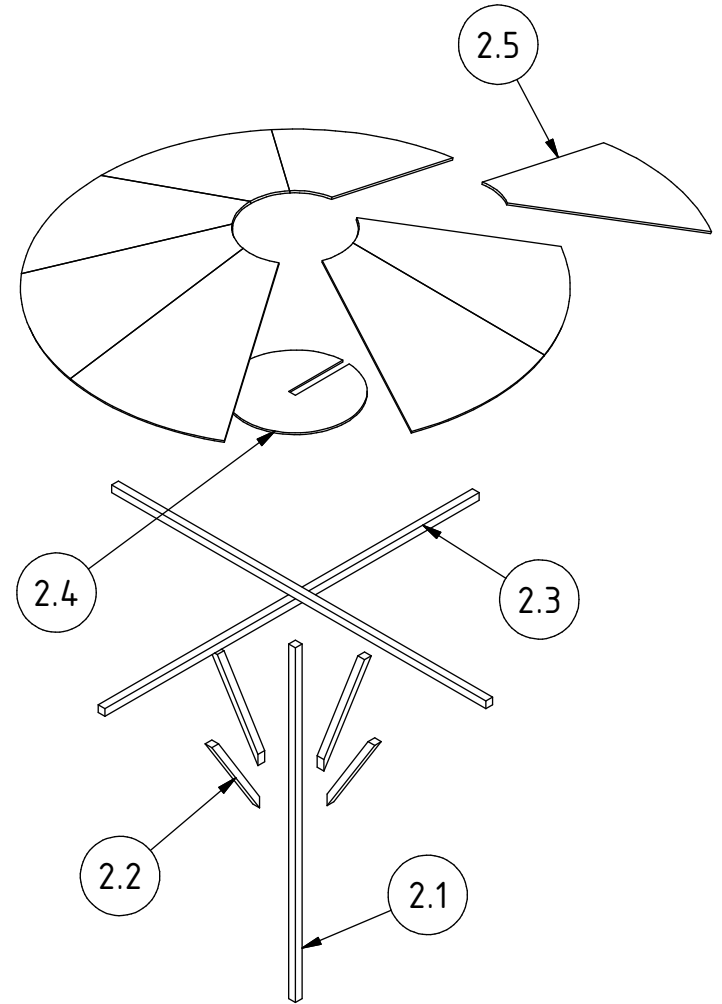
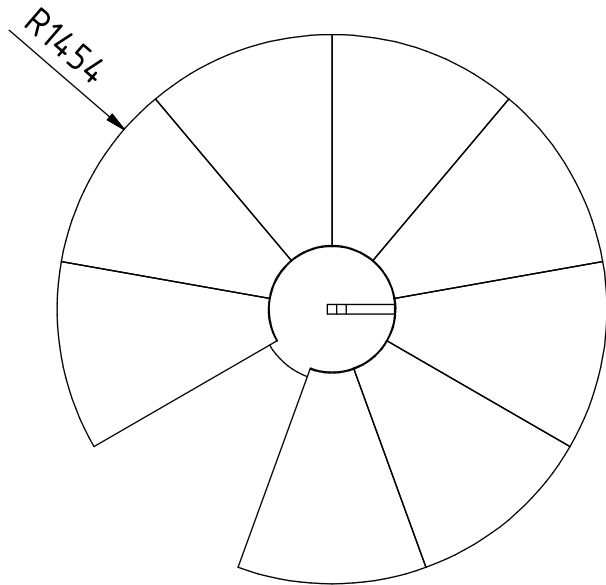
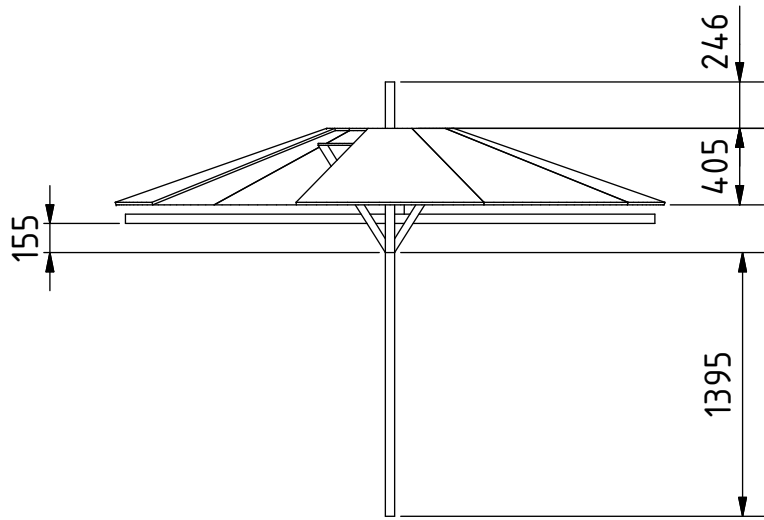
PROYECTO Tanque de ferrocemento - 3500 galones	CREADO POR J. Zeron	APROBADO POR A. Morillo	FECHA 02/09/2021	VERSIÓN 1.0
NOMBRE DE PIEZA Soporte inferior	NOMBRE DE ARCHIVO Bottom support.ipt			CÓDIGO 1.7
DESARROLLADO POR Chistian Action for Development in the Caribbean	REDISEÑADO POR  OHO e.V.	TIPO DOC. Part	MATERIAL Madera dura	CANTIDAD 2
		LICENCIA CC-BY-SA 4.0	ESCALA 1:4	HOJA 7 /27

Chapa de zinc ondulada.

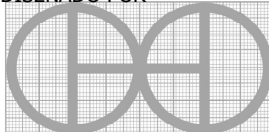


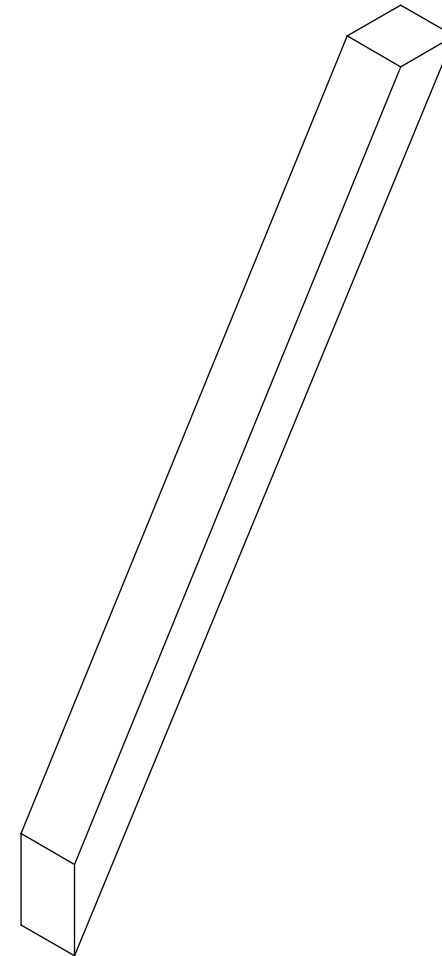
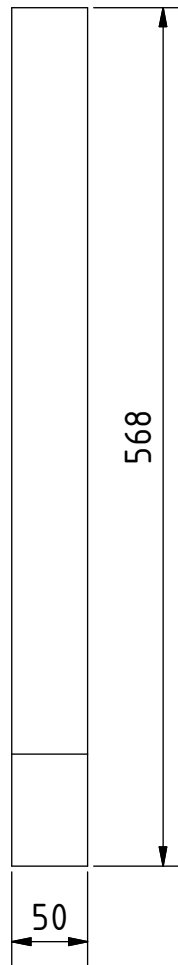
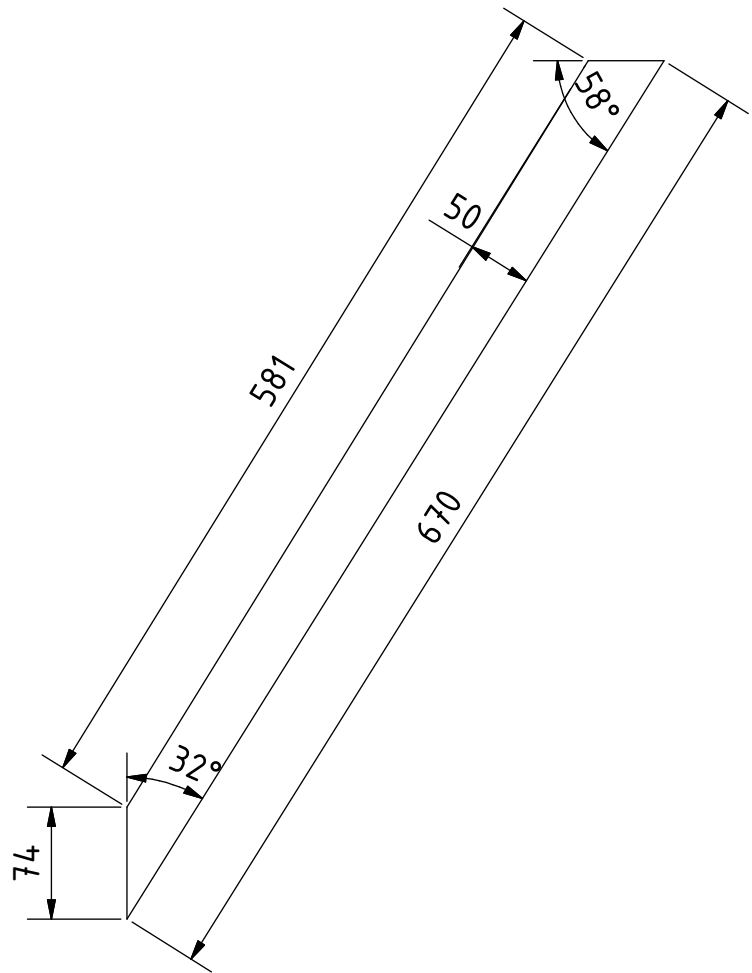
Nota: todas las medidas estan en mm.

PROYECTO Tanque de ferrocemento - 3500 galones		CREADO POR J. Zeron		APROBADO POR A. Morillo	FECHA 02/09/2021	VERSIÓN 1.0
NOMBRE DE PIEZA Lámina de cubierta		NOMBRE DE ARCHIVO Roofing sheet.ipt				CÓDIGO 1.8
DESARROLLADO POR Chistian Action for Development in the Caribbean		REDISEÑADO POR  OHO e.V.		TIPO DOC. Part	MATERIAL Chapa de zinc ondulada	CANTIDAD 4
				LICENCIA CC-BY-SA 4.0	ESCALA 1:50	HOJA 8 /27

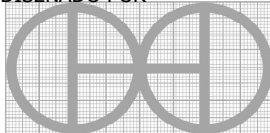


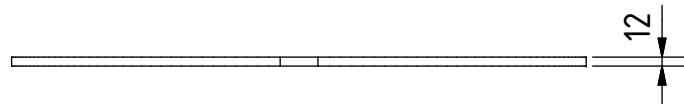
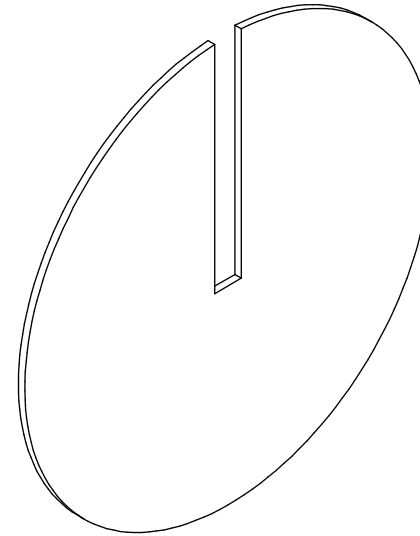
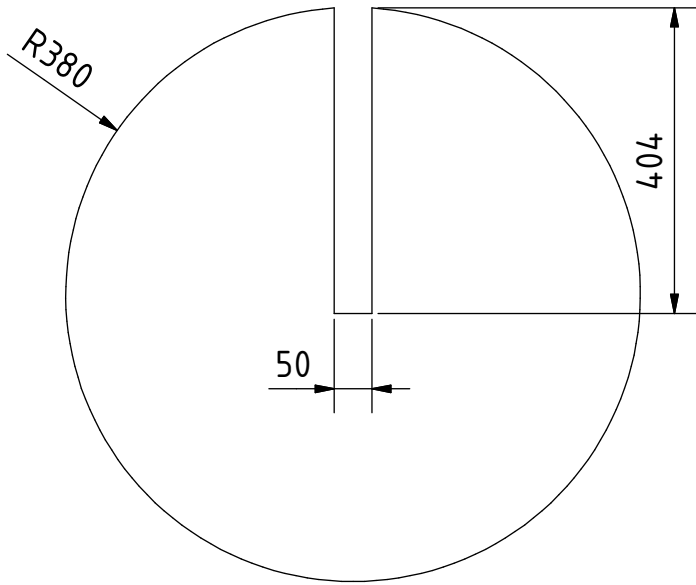
Nota: todas las medidas estan en mm.

PROYECTO Tanque de ferrocemento - 3500 galones	CREADO POR J. Zeron	APROBADO POR A. Morillo	FECHA 02/09/2021	VERSIÓN 1.0
NOMBRE DE PIEZA Encofrado del tejado	NOMBRE DE ARCHIVO Roof formwork.ipn			CÓDIGO 2.0
DESARROLLADO POR Chistian Action for Development in the Caribbean	REDISEÑADO POR  OHO e.V.	TIPO DOC. Assembly	MATERIAL	CANTIDAD 1
		LICENCIA CC-BY-SA 4.0	ESCALA 1:40	HOJA 9 /27



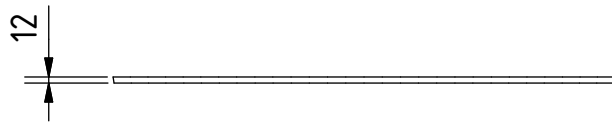
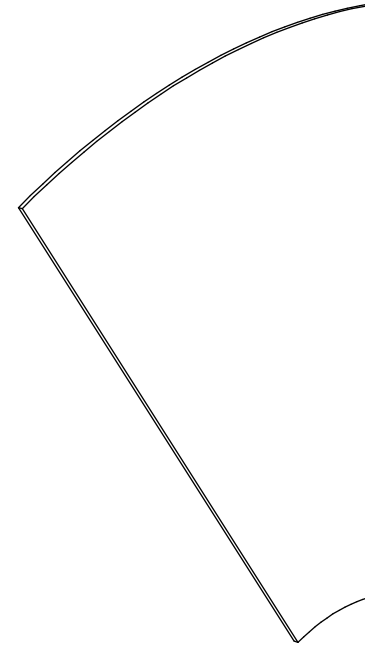
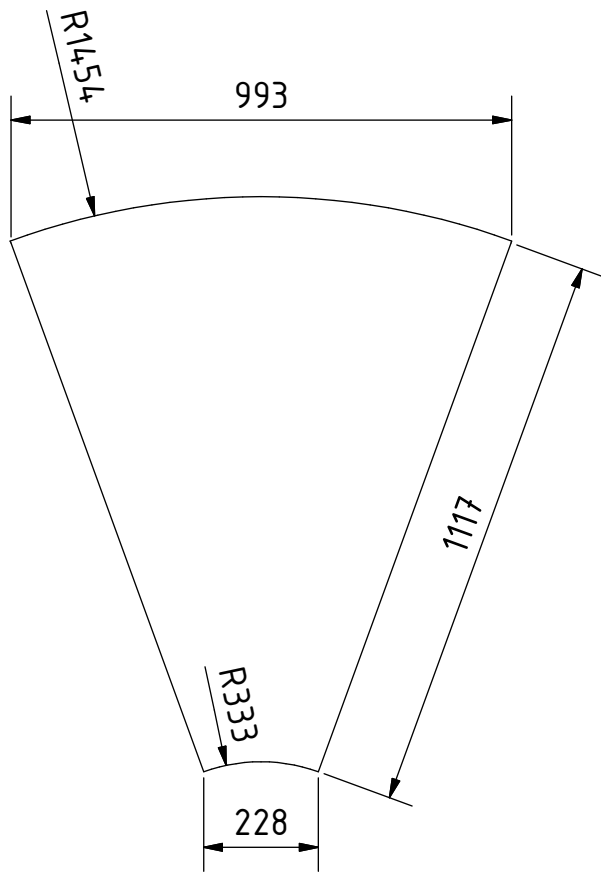
Nota: todas las medidas estan en mm.

PROYECTO Tanque de ferrocemento - 3500 galones	CREADO POR J. Zeron	APROBADO POR A. Morillo	FECHA 02/09/2021	VERSIÓN 1.0
NOMBRE DE PIEZA Soporte diagonal B	NOMBRE DE ARCHIVO Diagonal support B.ipt			CÓDIGO 2.2
DESARROLLADO POR Chistian Action for Development in the Caribbean	REDISEÑADO POR  OHO e.V.	TIPO DOC. Part	MATERIAL Madera dura	CANTIDAD 4
		LICENCIA CC-BY-SA 4.0	ESCALA 1:5	HOJA 10 /27



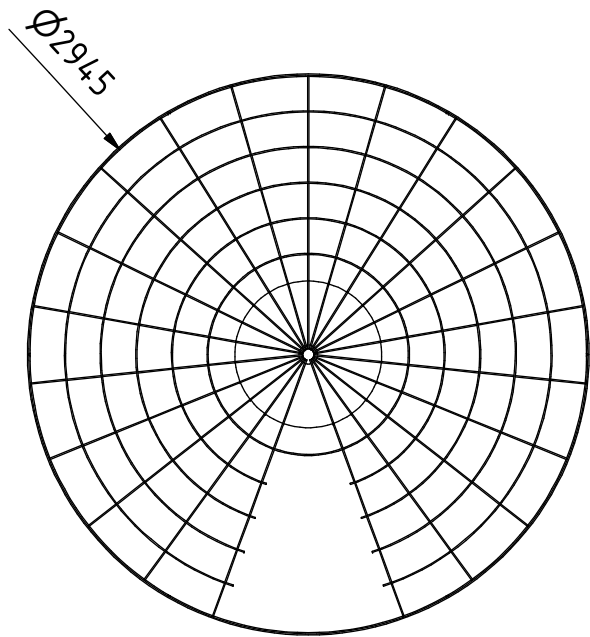
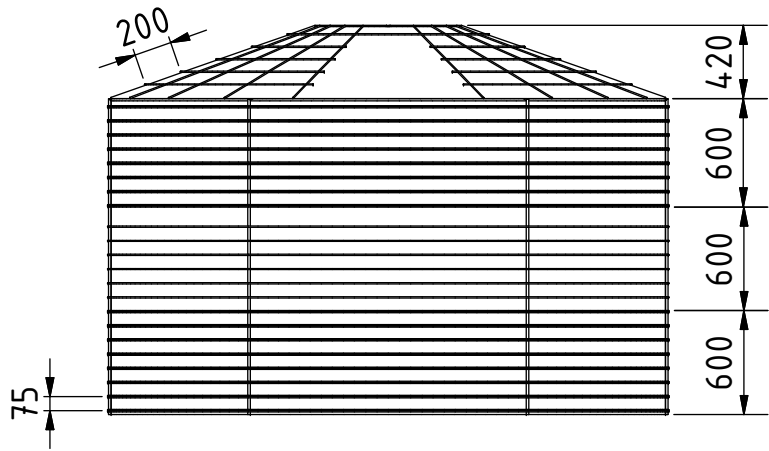
Nota: todas las medidas estan en mm.

PROYECTO Tanque de ferrocemento - 3500 galones	CREADO POR J. Zeron	APROBADO POR A. Morillo	FECHA 02/09/2021	VERSIÓN 1.0
NOMBRE DE PIEZA Soporte de disco	NOMBRE DE ARCHIVO Disc support.ipt			CÓDIGO 2.4
DESARROLLADO POR Chistian Action for Development in the Caribbean	REDISEÑADO POR OHO e.V.	TIPO DOC. Part	MATERIAL Madera contrachapada	CANTIDAD 1
		LICENCIA CC-BY-SA 4.0	ESCALA 1:10	HOJA 11 /27

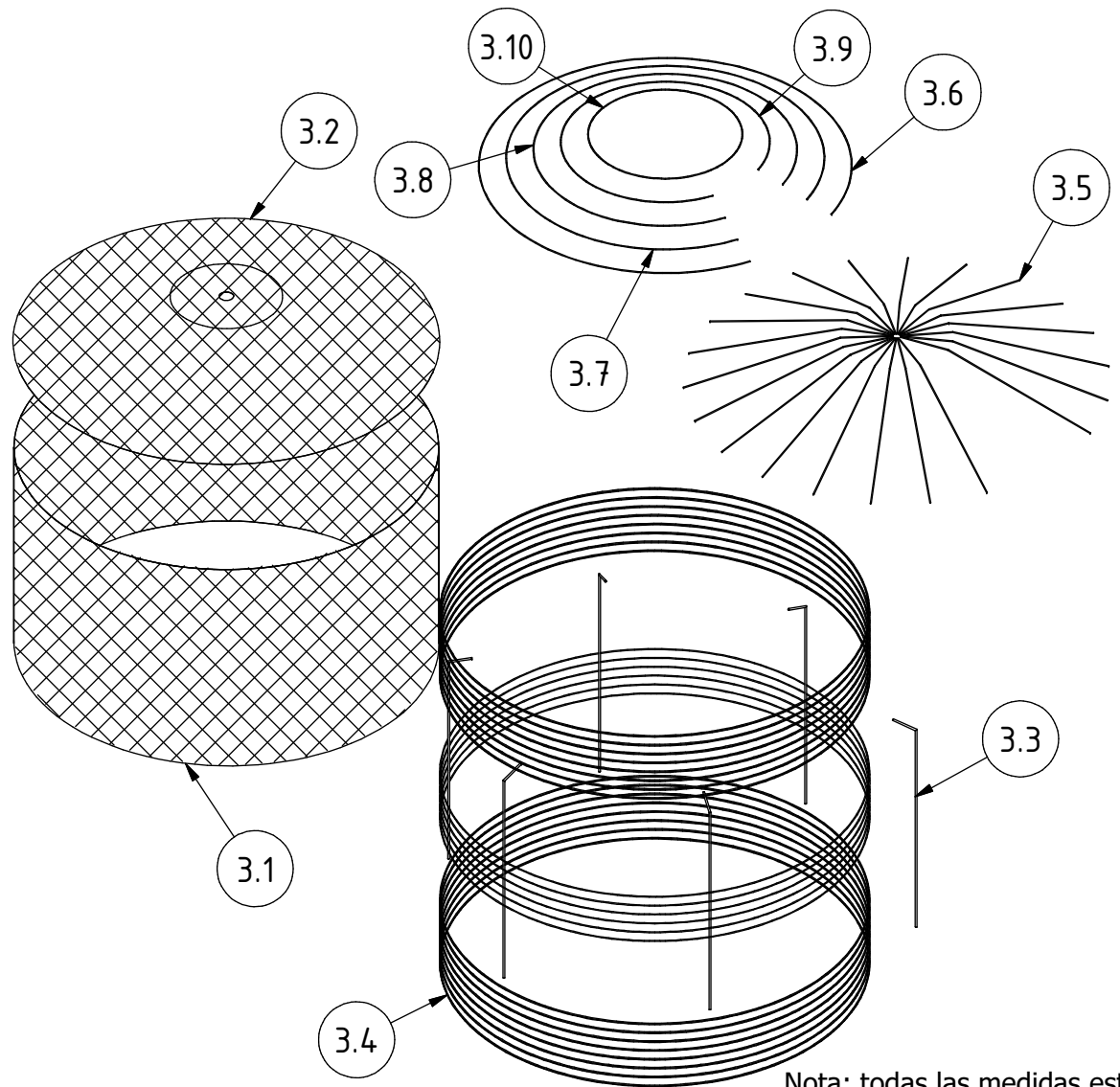


Nota: todas las medidas estan en mm.

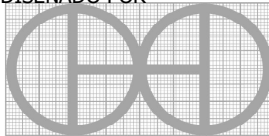
PROYECTO Tanque de ferrocemento - 3500 galones		CREADO POR J. Zeron	APROBADO POR A. Morillo	FECHA 02/09/2021	VERSIÓN 1.0
NOMBRE DE PIEZA Soporte triangular		NOMBRE DE ARCHIVO Triangular support.ipt			CÓDIGO 2.5
DESARROLLADO POR Chistian Action for Development in the Caribbean	REDISEÑADO POR OHO e.V.	TIPO DOC. Part	MATERIAL Madera contrachapada	CANTIDAD 8	
		LICENCIA CC-BY-SA 4.0	ESCALA 1:15	HOJA 12 /27	

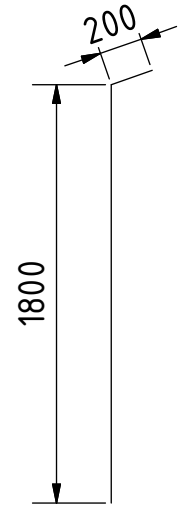
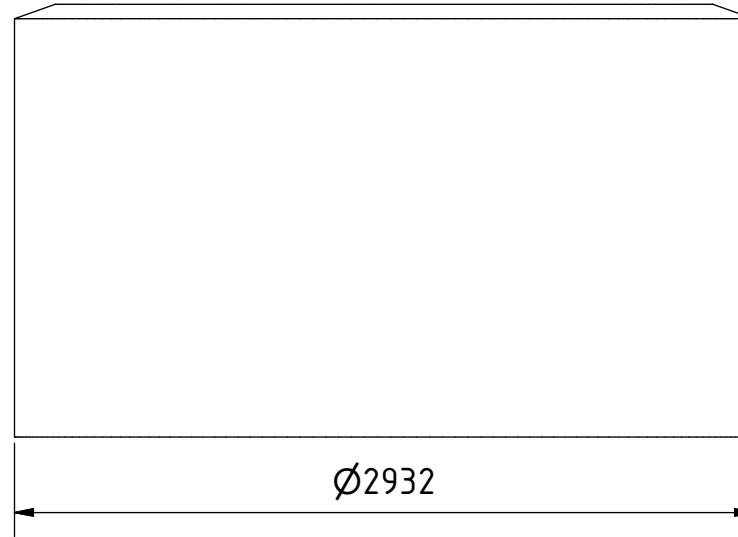
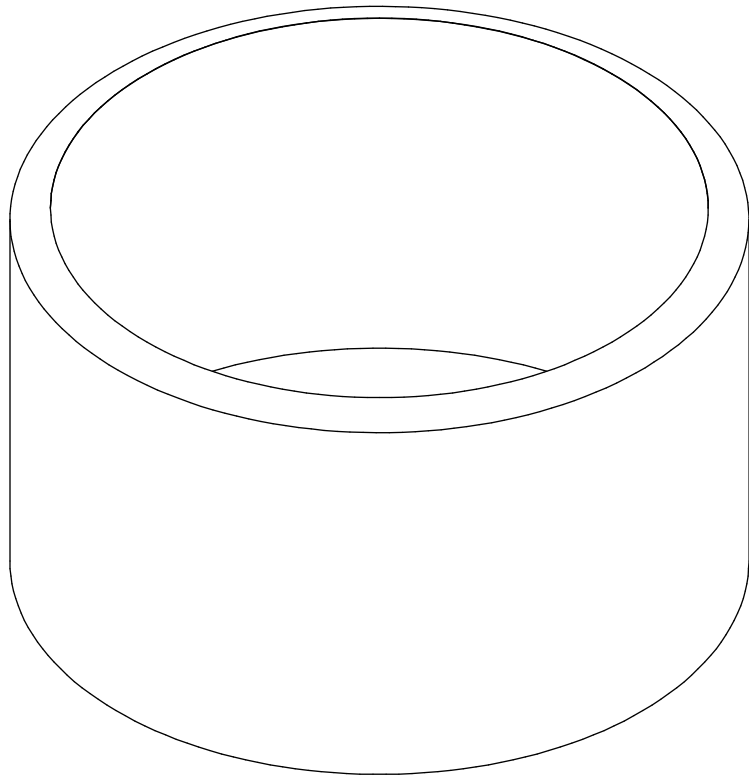


Todas las barras van atadas con alambre galvanizado calibre 16.

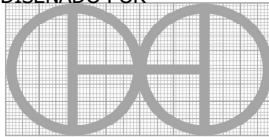


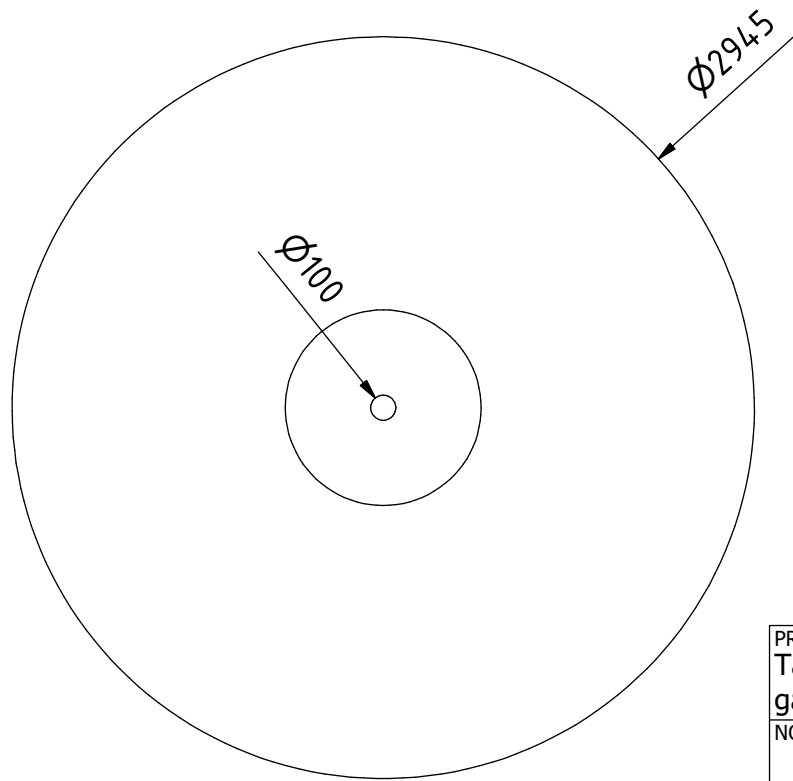
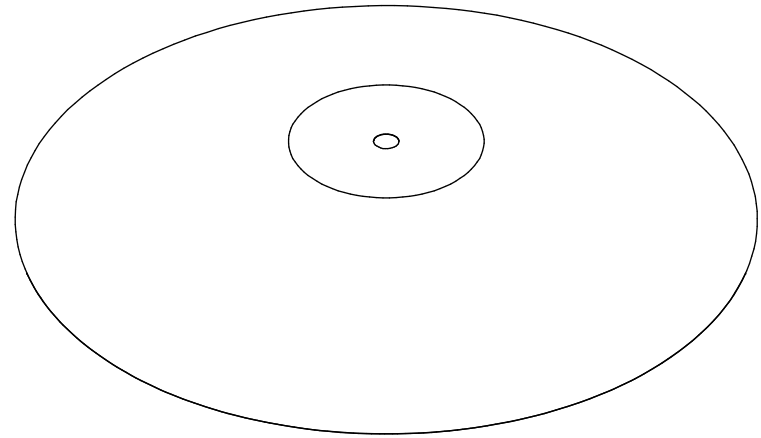
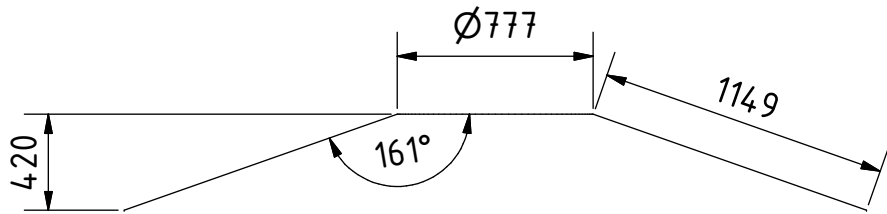
Nota: todas las medidas estan en mm.

PROYECTO Tanque de ferrocemento - 3500 galones	CREADO POR J. Zeron	APROBADO POR A. Morillo	FECHA 02/09/2021	VERSIÓN 1.0
NOMBRE DE PIEZA Refuerzo	NOMBRE DE ARCHIVO Reinforcement.ipn			CÓDIGO 3.0
DESARROLLADO POR Chistian Action for Development in the Caribbean	REDISEÑADO POR  OHO e.V.	TIPO DOC. Assembly	MATERIAL	CANTIDAD 1
		LICENCIA CC-BY-SA 4.0	ESCALA 1:40	HOJA 13 /27

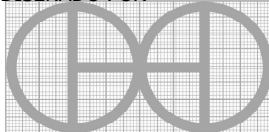


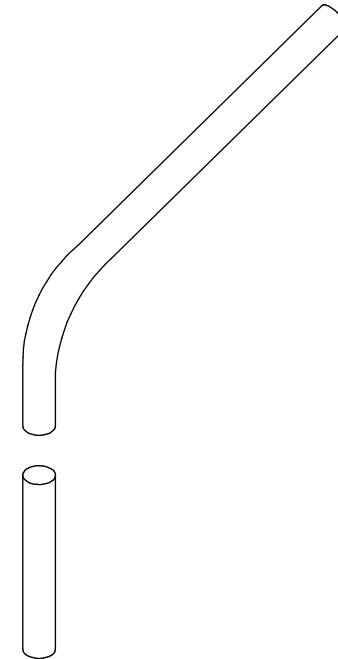
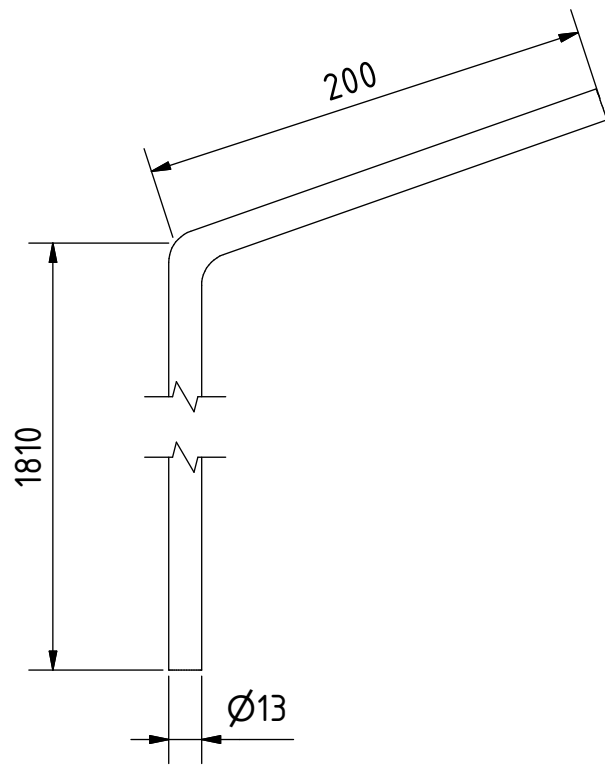
Nota: todas las medidas estan en mm.

PROYECTO Tanque de ferrocemento - 3500 galones		CREADO POR J. Zeron		APROBADO POR A. Morillo		FECHA 02/09/2021		VERSIÓN 1.0	
NOMBRE DE PIEZA Malla de pared		NOMBRE DE ARCHIVO Wall mesh wire.ipt						CÓDIGO 3.1	
DESARROLLADO POR Chistian Action for Development in the Caribbean		REDISEÑADO POR  OHO e.V.		TIPO DOC. Part		MATERIAL Malla galvanizada		CANTIDAD 1	
				LICENCIA CC-BY-SA 4.0		ESCALA 1:30		HOJA 14 /27	



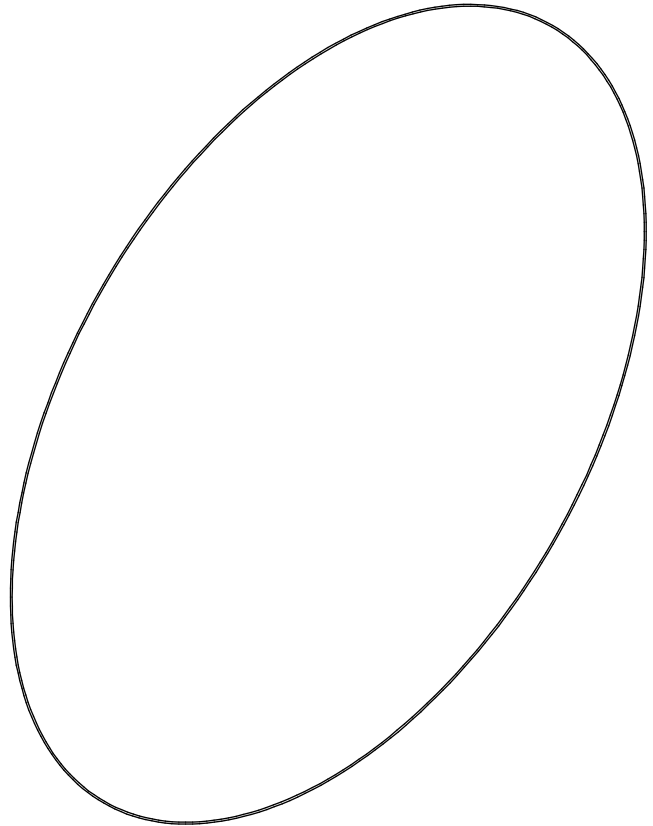
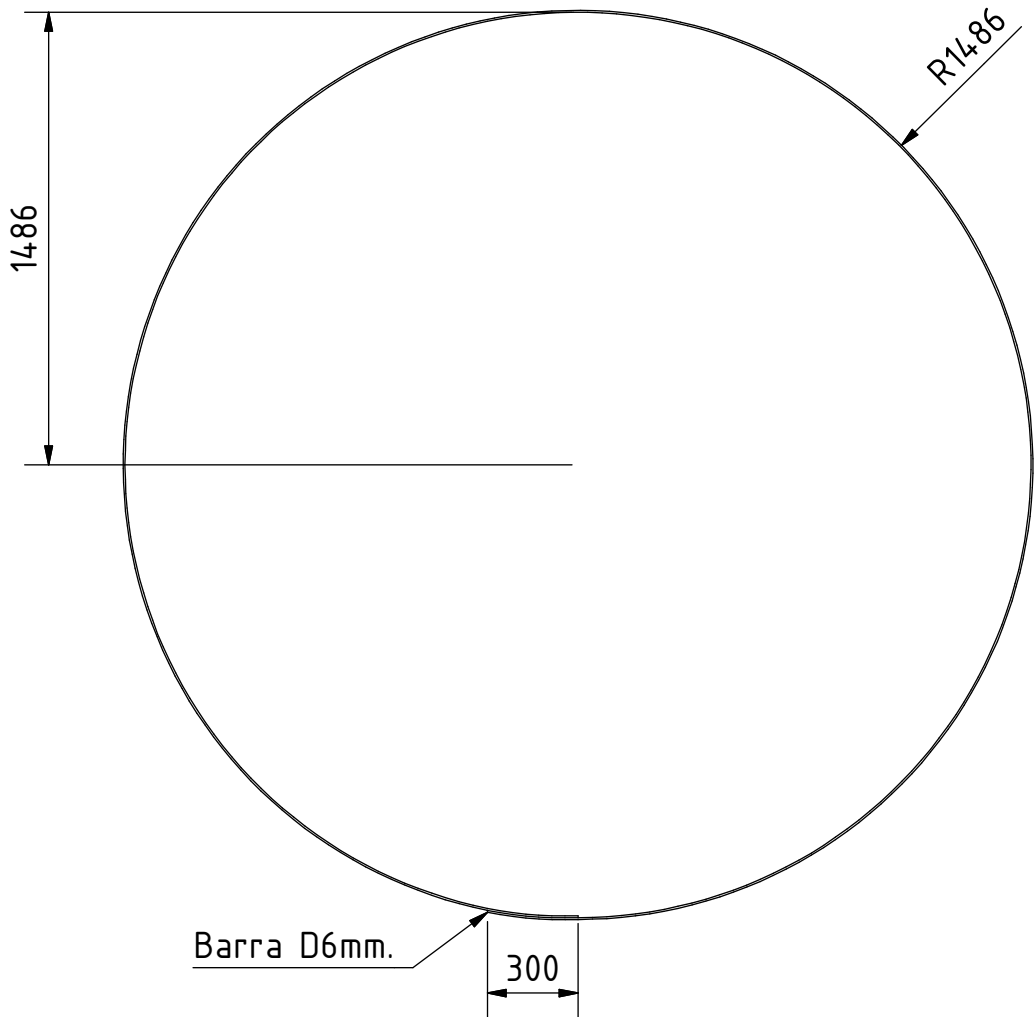
Nota: todas las medidas estan en mm.

PROYECTO Tanque de ferrocemento - 3500 galones	CREADO POR J. Zeron	APROBADO POR A. Morillo	FECHA 02/09/2021	VERSIÓN 1.0
NOMBRE DE PIEZA Malla de techo	NOMBRE DE ARCHIVO Roof mesh wire.ipt			CÓDIGO 3.2
DESARROLLADO POR Chistian Action for Development in the Caribbean	REDISEÑADO POR  OHO e.V.	TIPO DOC. Part	MATERIAL Malla galvanizada	CANTIDAD 1
		LICENCIA CC-BY-SA 4.0	ESCALA 1:30	HOJA 15 /27

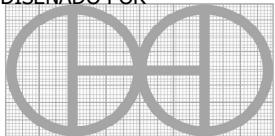


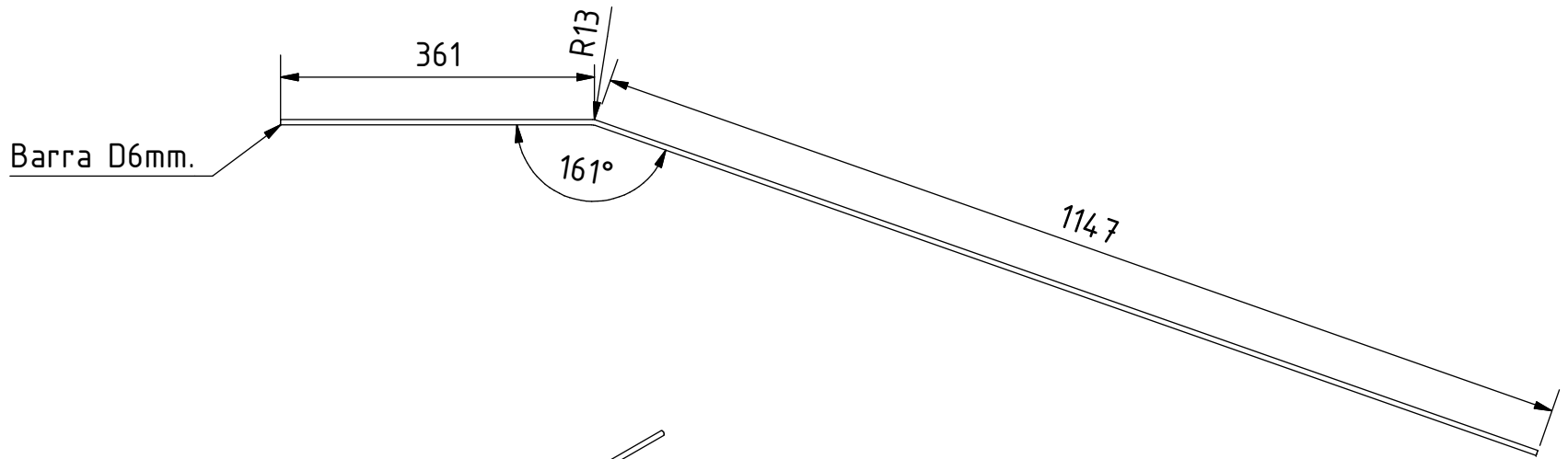
Nota: todas las medidas estan en mm.

PROYECTO Tanque de ferrocemento - 3500 galones		CREADO POR J. Zeron	APROBADO POR A. Morillo	FECHA 02/09/2021	VERSIÓN 1.0
NOMBRE DE PIEZA Barra vertical		NOMBRE DE ARCHIVO Vertical bar.ipt			CÓDIGO 3.3
DESARROLLADO POR Chistian Action for Development in the Caribbean	REDISEÑADO POR  OHO e.V.	TIPO DOC. Part	MATERIAL Acero A36	CANTIDAD 6	
		LICENCIA CC-BY-SA 4.0	ESCALA 1:3	HOJA 16 /27	



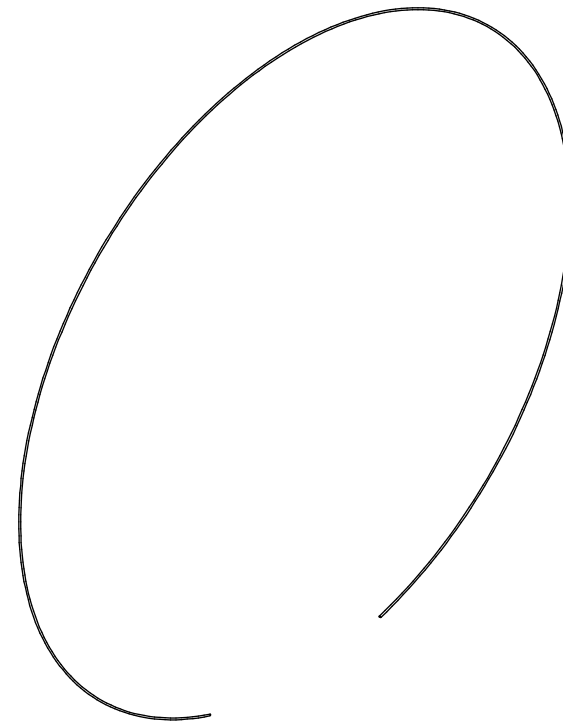
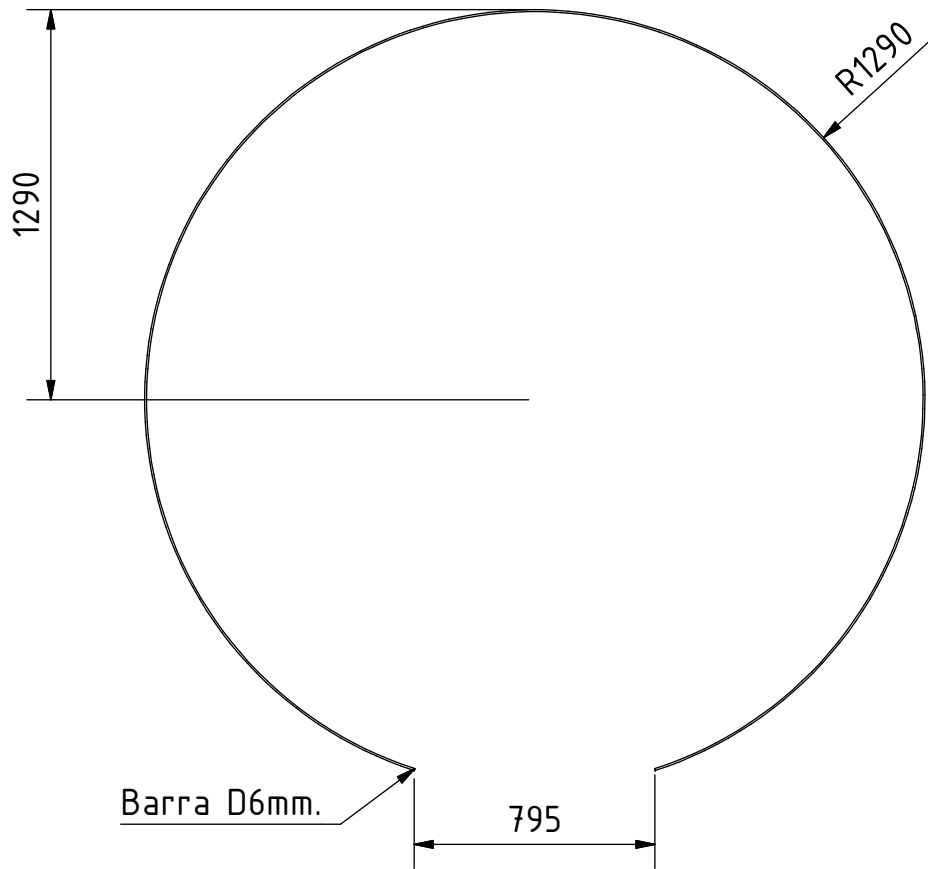
Nota: todas las medidas estan en mm.

PROYECTO Tanque de ferrocemento - 3500 galones	CREADO POR J. Zeron	APROBADO POR A. Morillo	FECHA 02/09/2021	VERSIÓN 1.0
NOMBRE DE PIEZA Barra circular	NOMBRE DE ARCHIVO Circular bar.ipt			CÓDIGO 3.4
DESARROLLADO POR Chistian Action for Development in the Caribbean	REDISEÑADO POR  OHO e.V.	TIPO DOC. Part	MATERIAL Acero A36	CANTIDAD 38
		LICENCIA CC-BY-SA 4.0	ESCALA 1:25	HOJA 17 /27

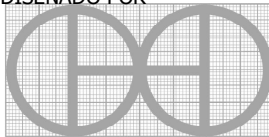


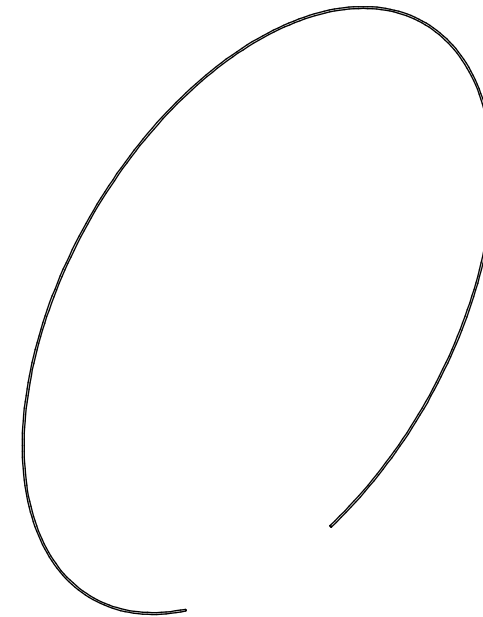
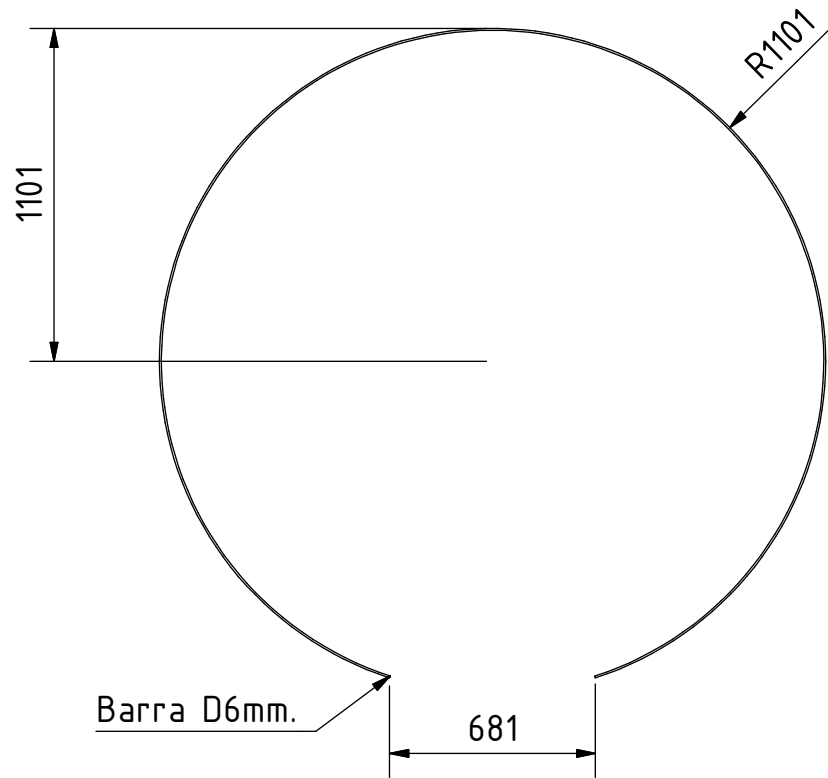
Nota: todas las medidas estan en mm.

PROYECTO Tanque de ferrocemento - 3500 galones		CREADO POR J. Zeron		APROBADO POR A. Morillo	FECHA 02/09/2021	VERSIÓN 1.0
NOMBRE DE PIEZA Barra de techo A		NOMBRE DE ARCHIVO Roof bar A.ipt				CÓDIGO 3.5
DESARROLLADO POR Chistian Action for Development in the Caribbean		REDISEÑADO POR  OHO e.V.		TIPO DOC. Part	MATERIAL Acero A36	CANTIDAD 21
				LICENCIA CC-BY-SA 4.0	ESCALA 1:8	HOJA 18 /27



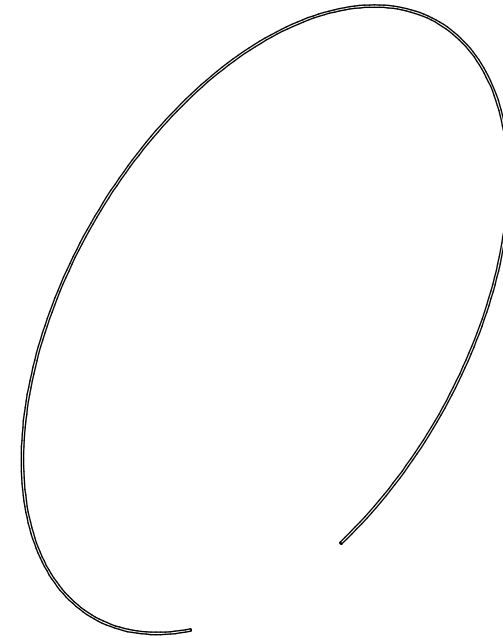
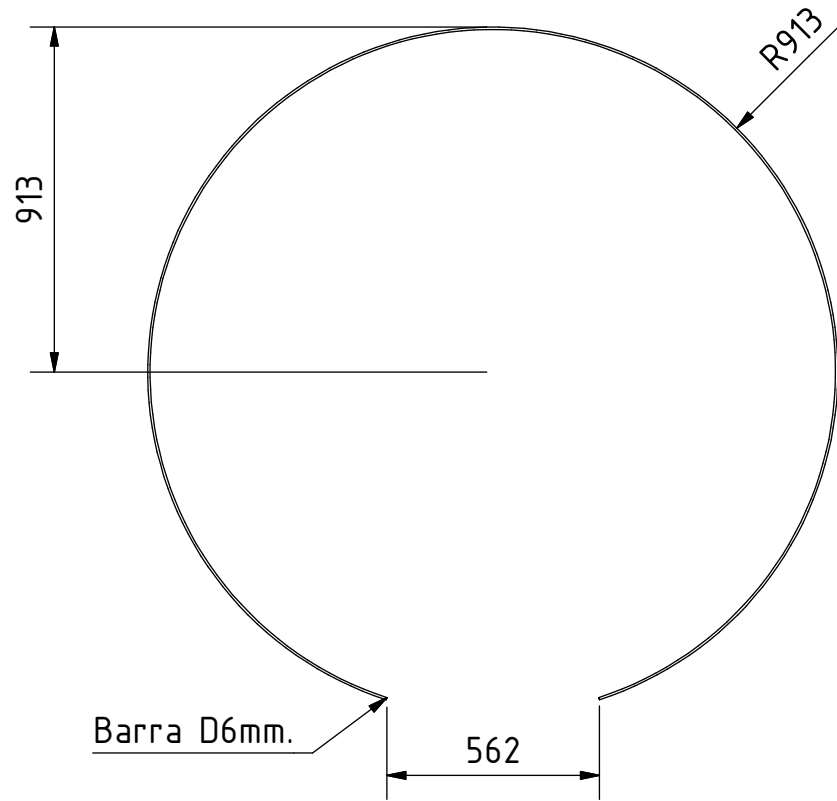
Nota: todas las medidas estan en mm.

PROYECTO Tanque de ferrocemento - 3500 galones	CREADO POR J. Zeron	APROBADO POR A. Morillo	FECHA 02/09/2021	VERSIÓN 1.0
NOMBRE DE PIEZA Barra de techo B	NOMBRE DE ARCHIVO Roof bar B.ipt			CÓDIGO 3.6
DESARROLLADO POR Chistian Action for Development in the Caribbean	REDISEÑADO POR  OHO e.V.	TIPO DOC. Part	MATERIAL Acero A36	CANTIDAD 1
		LICENCIA CC-BY-SA 4.0	ESCALA 1.25	HOJA 19 /27



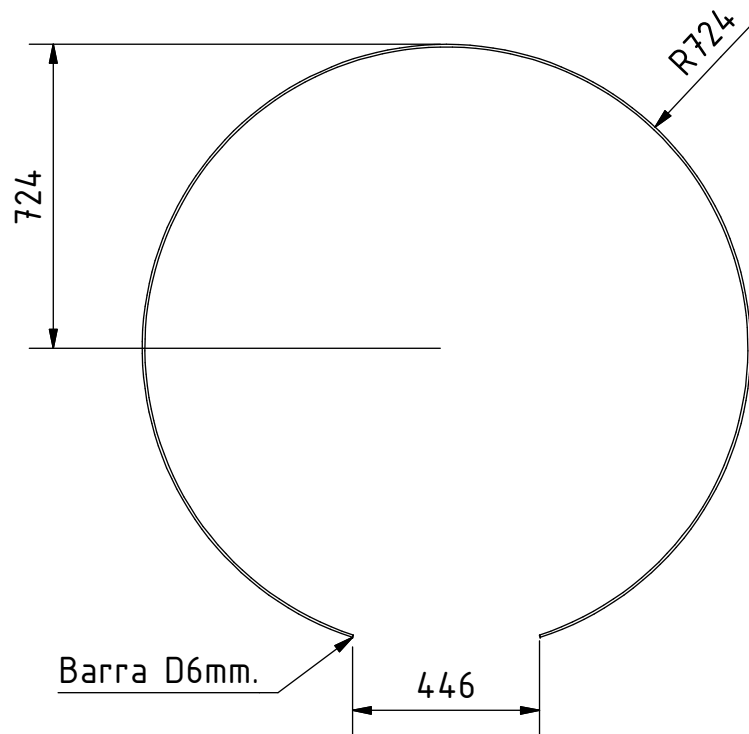
Nota: todas las medidas estan en mm.

PROYECTO Tanque de ferrocemento - 3500 galones	CREADO POR J. Zeron	APROBADO POR A. Morillo	FECHA 02/09/2021	VERSIÓN 1.0
NOMBRE DE PIEZA Barra de techo C	NOMBRE DE ARCHIVO Roof bar C.ipt			CÓDIGO 3.7
DESARROLLADO POR Chistian Action for Development in the Caribbean	REDISEÑADO POR  OHO e.V.	TIPO DOC. Part	MATERIAL Acero A36	CANTIDAD 1
		LICENCIA CC-BY-SA 4.0	ESCALA 1:25	HOJA 20 /27



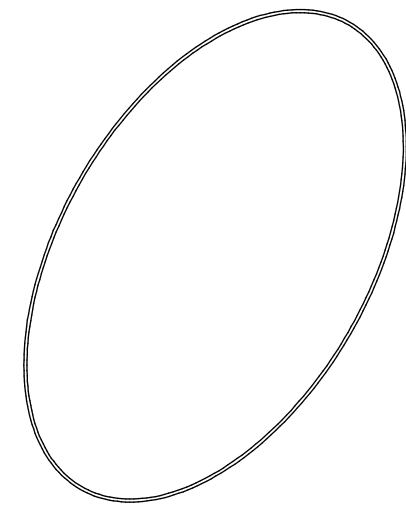
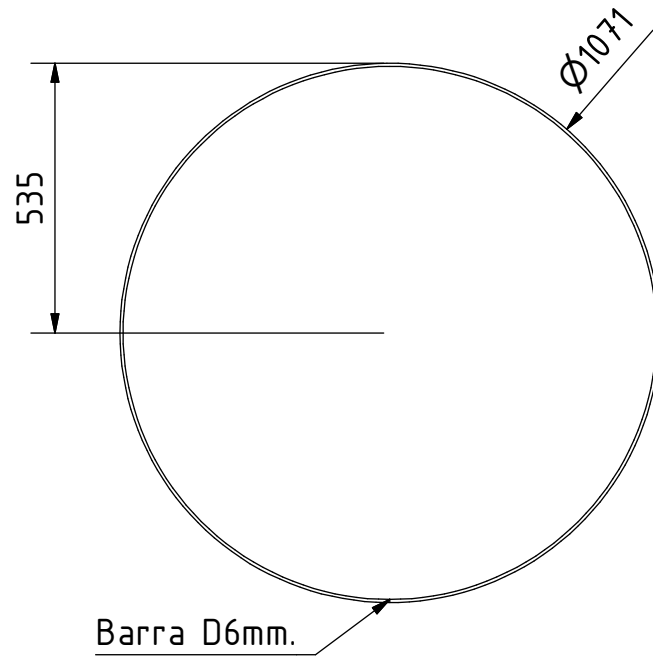
Nota: todas las medidas estan en mm.

PROYECTO Tanque de ferrocemento - 3500 galones	CREADO POR J. Zeron	APROBADO POR A. Morillo	FECHA 02/09/2021	VERSIÓN 1.0
NOMBRE DE PIEZA Barra de techo D	NOMBRE DE ARCHIVO Roof bar D.ipt			CÓDIGO 3.8
DESARROLLADO POR Chistian Action for Development in the Caribbean	REDISEÑADO POR  OHO e.V.	TIPO DOC. Part	MATERIAL Acero A36	CANTIDAD 1
		LICENCIA CC-BY-SA 4.0	ESCALA 1:20	HOJA 21 /27

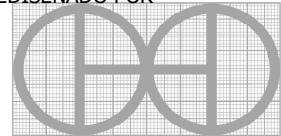


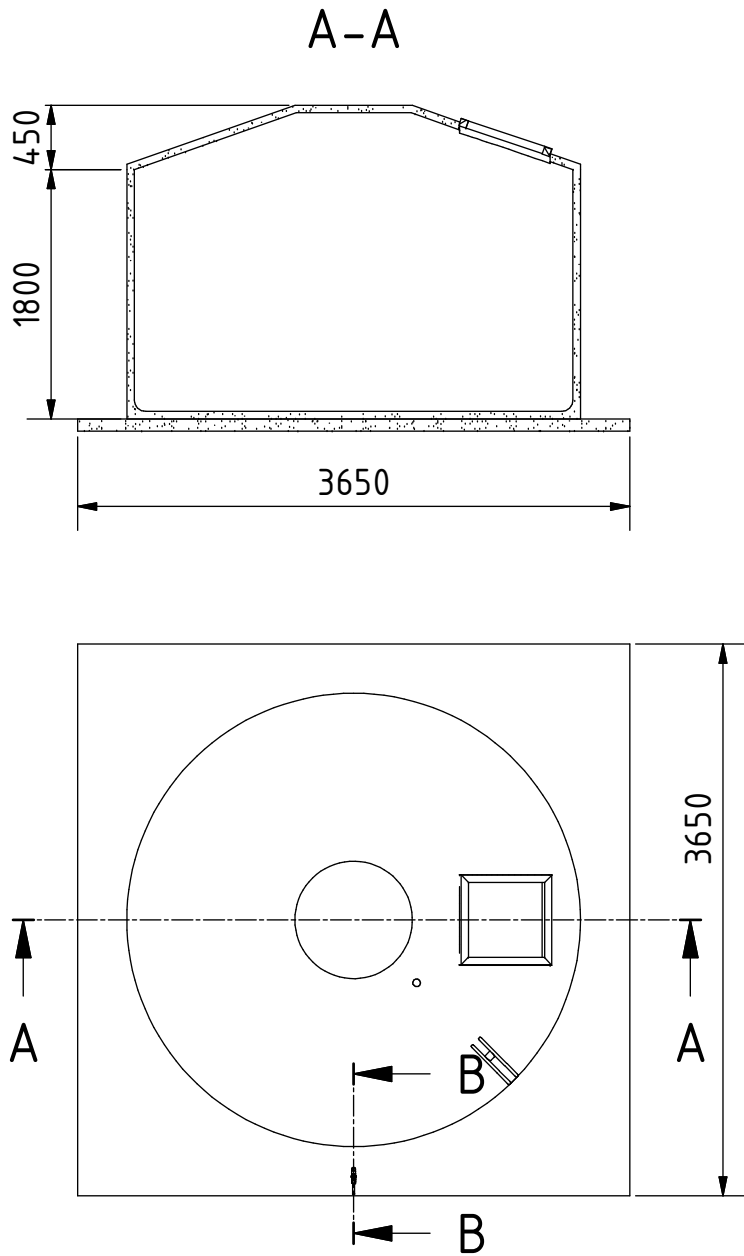
Nota: todas las medidas estan en mm.

PROYECTO Tanque de ferrocemento - 3500 galones		CREADO POR J. Zeron		APROBADO POR A. Morillo		FECHA 02/09/2021		VERSIÓN 1.0	
NOMBRE DE PIEZA Barra de techo E		NOMBRE DE ARCHIVO Roof bar E.ipt						CÓDIGO 3.9	
DESARROLLADO POR Chistian Action for Development in the Caribbean		REDISEÑADO POR OHO e.V.		TIPO DOC. Part		MATERIAL Acero A36		CANTIDAD 1	
				LICENCIA CC-BY-SA 4.0		ESCALA 1:18		HOJA 22 /27	

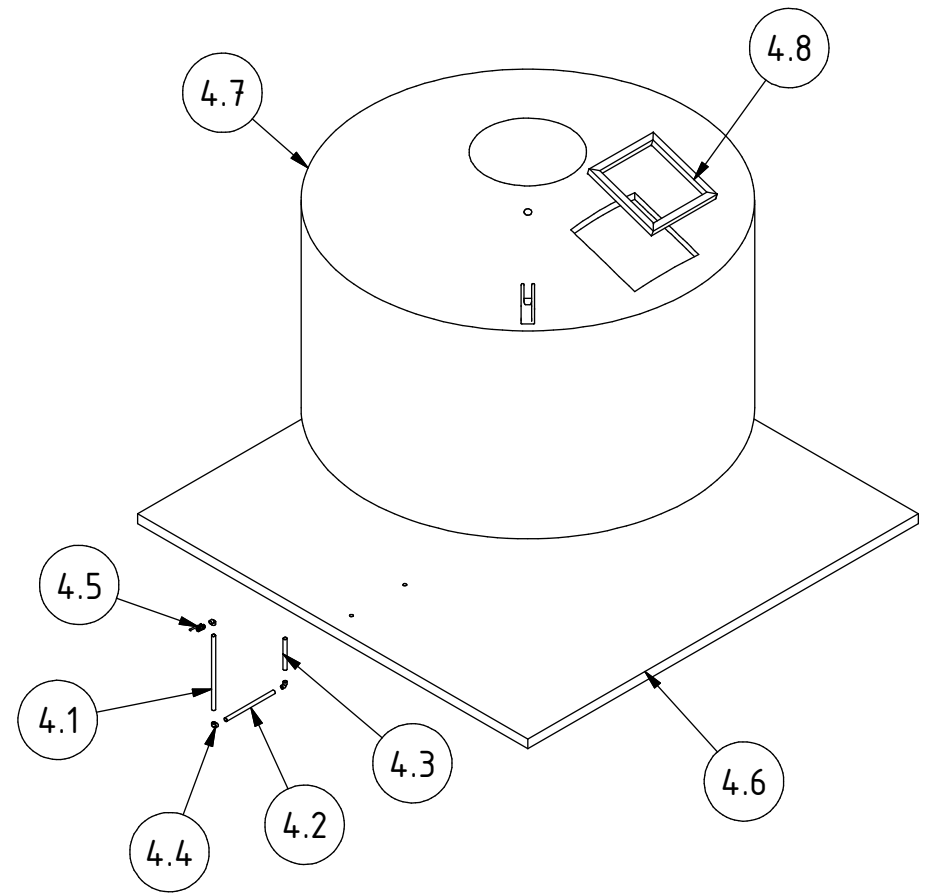
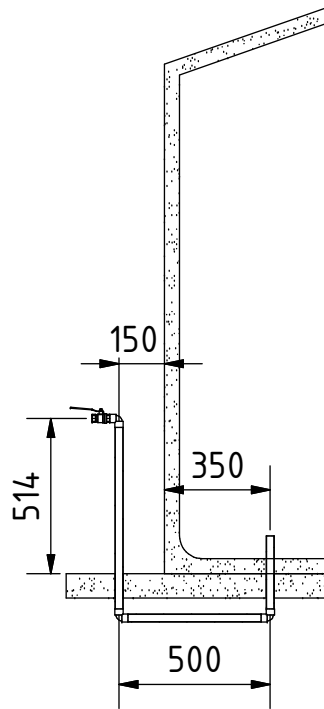


Nota: todas las medidas estan en mm.

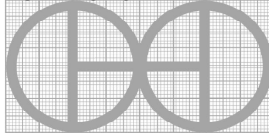
PROYECTO Tanque de ferrocemento - 3500 galones		CREADO POR J. Zeron		APROBADO POR A. Morillo		FECHA 02/09/2021		VERSIÓN 1.0	
NOMBRE DE PIEZA Barra de techo F		NOMBRE DE ARCHIVO Roof bar F.ipt						CÓDIGO 3.10	
DESARROLLADO POR Chistian Action for Development in the Caribbean		REDISEÑADO POR OHO e.V.		TIPO DOC. Part		MATERIAL Acero A36		CANTIDAD 1	
				LICENCIA CC-BY-SA 4.0		ESCALA 1:15		HOJA 23 /27	

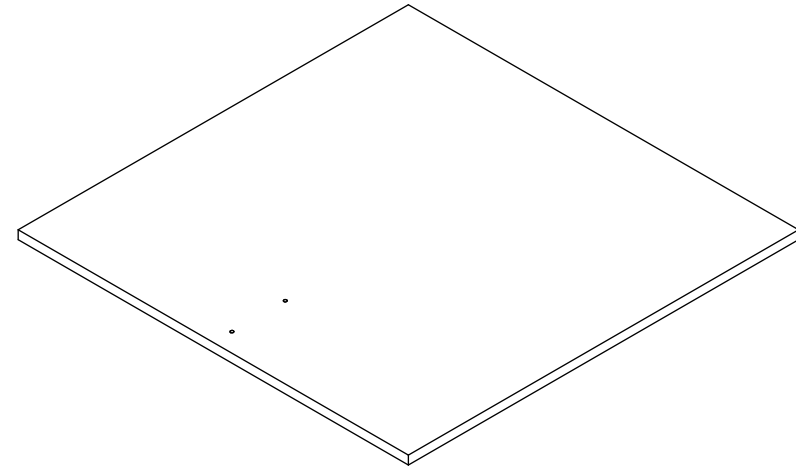
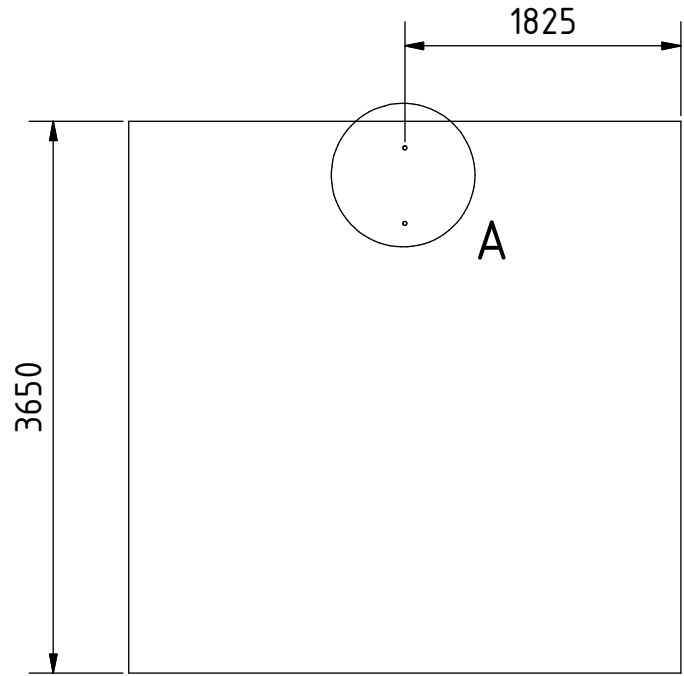


B-B (1 : 25)

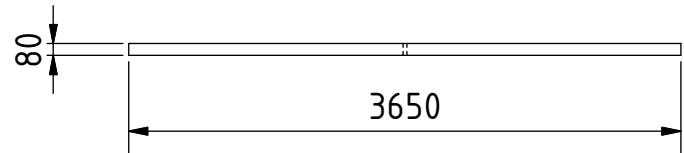
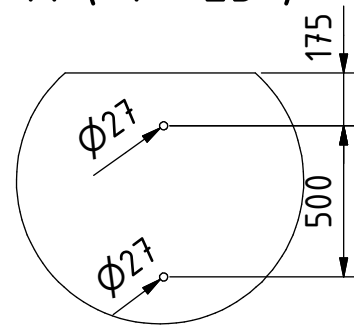


Nota: todas las medidas estan en mm.

PROYECTO Tanque de ferrocemento - 3500 galones	CREADO POR J. Zeron	APROBADO POR A. Morillo	FECHA 02/09/2021	VERSIÓN 1.0
NOMBRE DE PIEZA Tanque	NOMBRE DE ARCHIVO Tank.ipn			CÓDIGO 4.0
DESARROLLADO POR Chistian Action for Development in the Caribbean	REDISEÑADO POR  OHO e.V.	TIPO DOC. Assembly	MATERIAL	CANTIDAD -
		LICENCIA CC-BY-SA 4.0	ESCALA 1:50	HOJA 24 /27

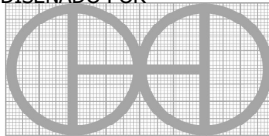


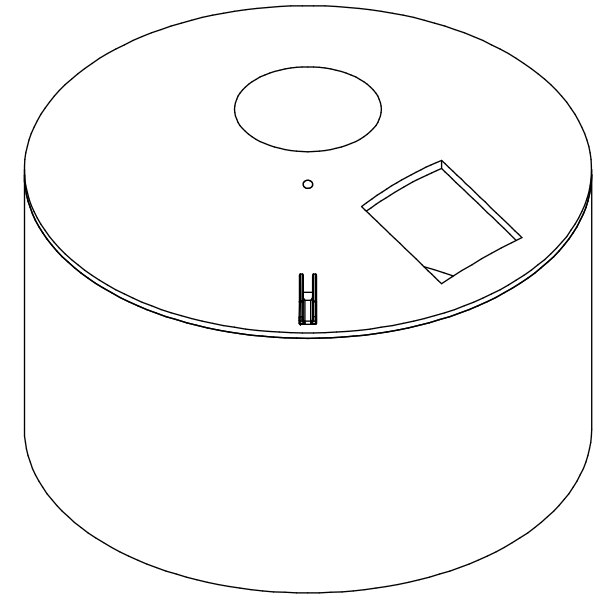
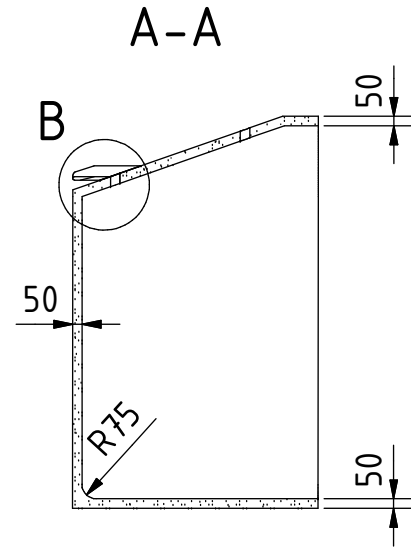
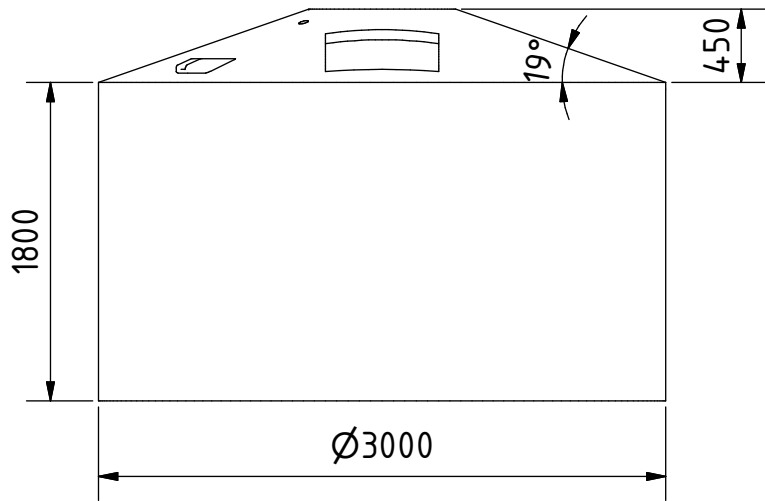
A (1 : 25)



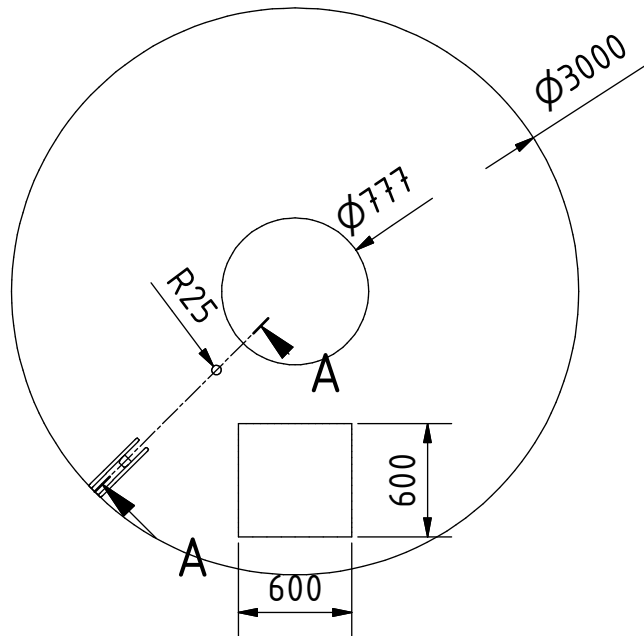
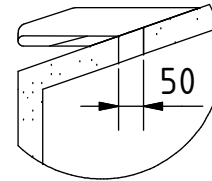
Hormigón
proporciones:
- 1 parte de cemento.
- 2 parte de arena.
- 4 parte de grava.

Nota: todas las medidas estan en mm.

PROYECTO Tanque de ferrocemento - 3500 galones		CREADO POR J. Zeron		APROBADO POR A. Morillo		FECHA 02/09/2021		VERSIÓN 1.0	
NOMBRE DE PIEZA Losa		NOMBRE DE ARCHIVO Slab.ipt						CÓDIGO 4.6	
DESARROLLADO POR Chistian Action for Development in the Caribbean		REDISEÑADO POR  OHO e.V.		TIPO DOC. Part		MATERIAL Hormigón armado		CANTIDAD 1	
				LICENCIA CC-BY-SA 4.0		ESCALA 1:50		HOJA 25 /27	

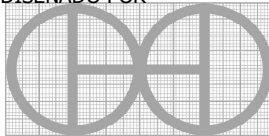


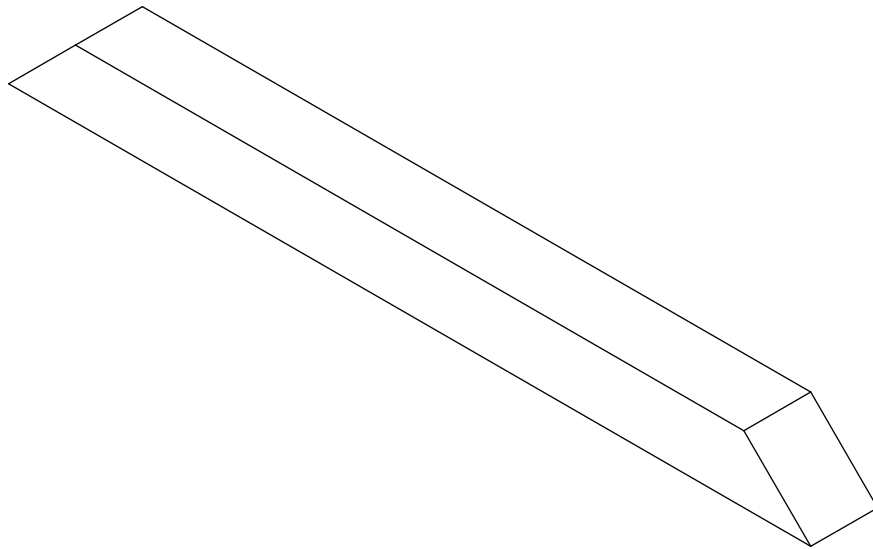
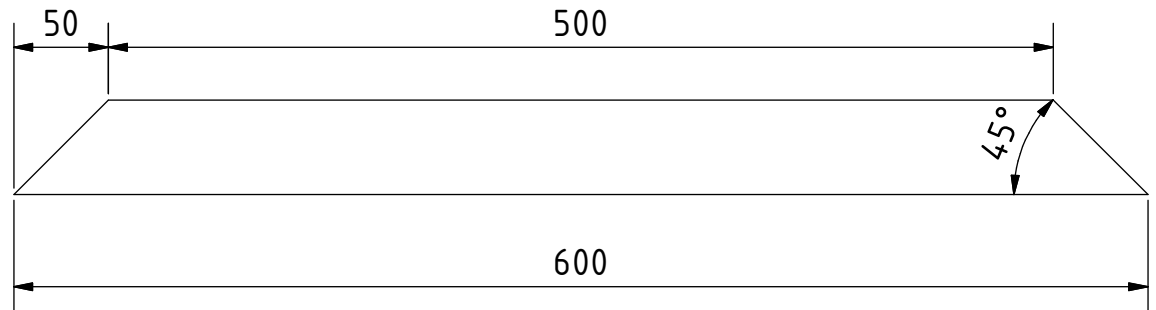
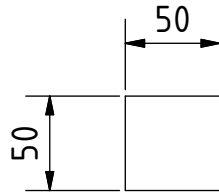
B (1 : 15)



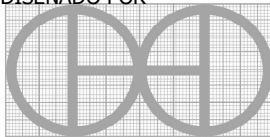
Hormigón
proporciones:
Capa 1
- 1 parte de cemento.
- 3 partes de arena.
Capa 2
- Yeso.

Nota: todas las medidas estan en mm.

PROYECTO Tanque de ferrocemento - 3500 galones	CREADO POR J. Zeron	APROBADO POR A. Morillo	FECHA 02/09/2021	VERSIÓN 1.0
NOMBRE DE PIEZA Tanque de ferrocemento	NOMBRE DE ARCHIVO Tank ferrocement.ipt			CÓDIGO 4.7
DESARROLLADO POR Chistian Action for Development in the Caribbean	REDISEÑADO POR  OHO e.V.	TIPO DOC. Part	MATERIAL Ferrocemento	CANTIDAD 1
		LICENCIA CC-BY-SA 4.0	ESCALA 1:40	HOJA 26 /27



Nota: todas las medidas estan en mm.

PROYECTO Tanque de ferrocemento - 3500 galones	CREADO POR J. Zeron	APROBADO POR A. Morillo	FECHA 02/09/2021	VERSIÓN 1.0
NOMBRE DE PIEZA Marco	NOMBRE DE ARCHIVO Frame.ipt			CÓDIGO 4.8
DESARROLLADO POR Chistian Action for Development in the Caribbean	REDISEÑADO POR  OHO e.V.	TIPO DOC. Part	MATERIAL Madera dura	CANTIDAD 4
		LICENCIA CC-BY-SA 4.0	ESCALA 1:4	HOJA 27 /27