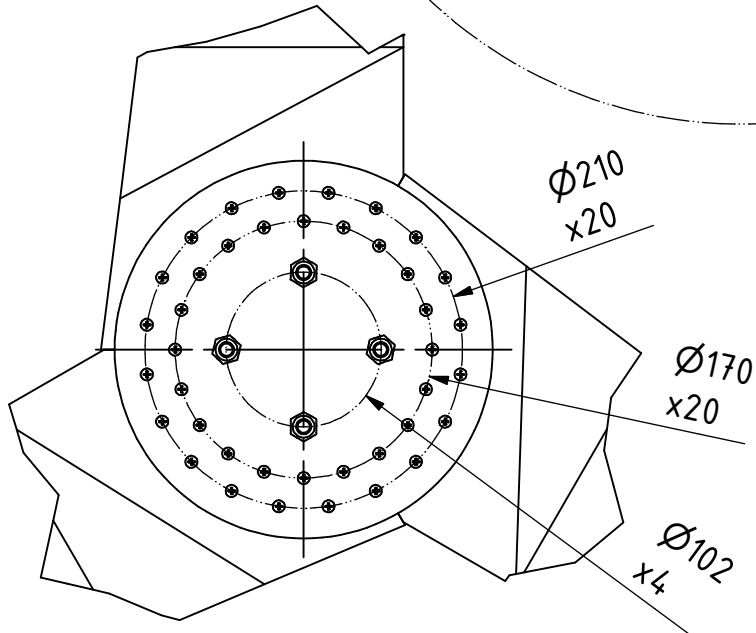
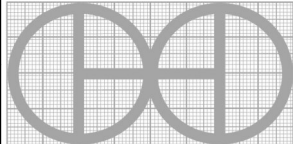
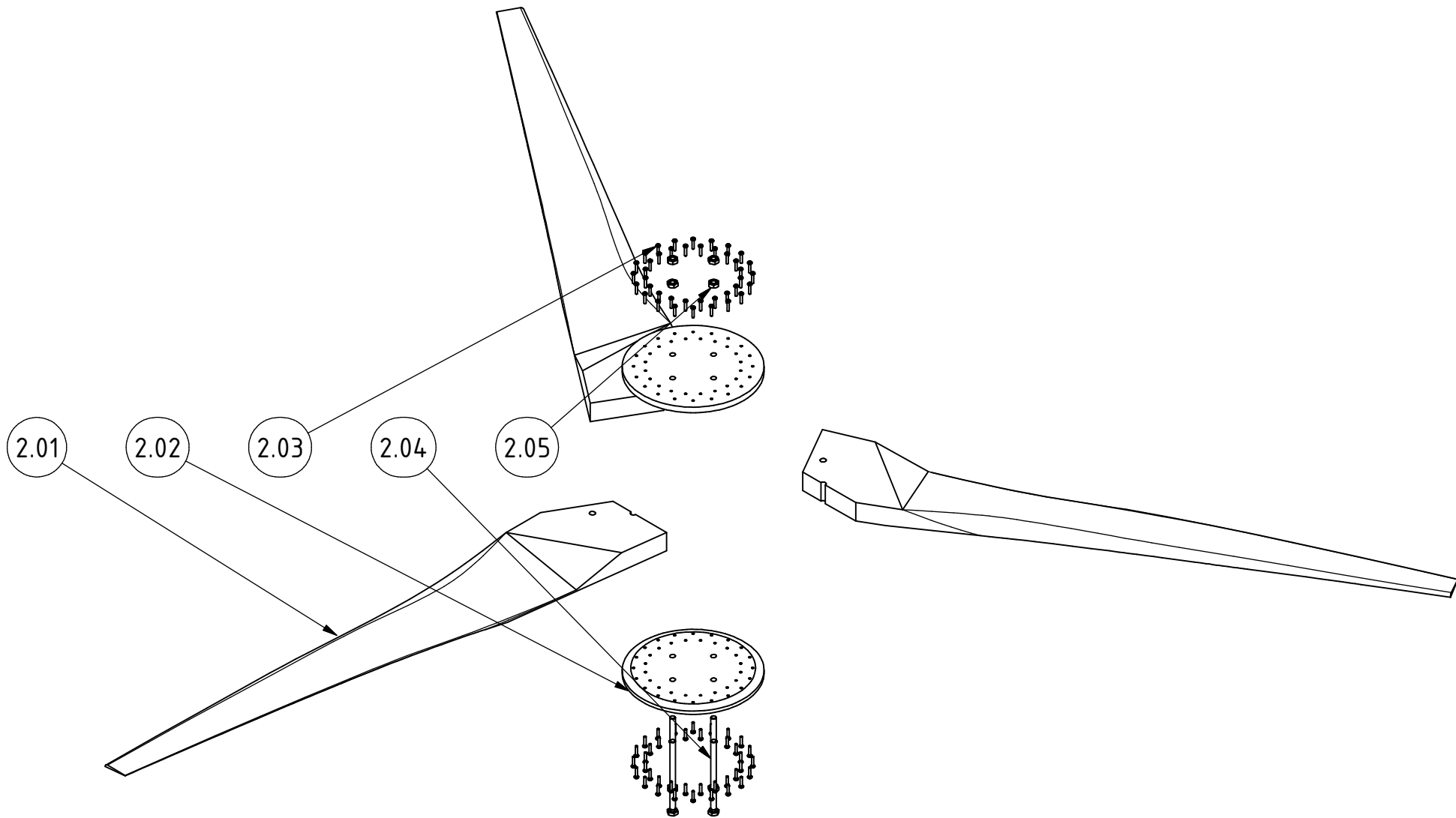


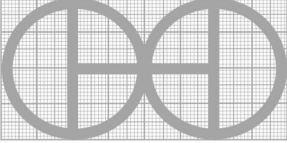
H ( 1 : 5 )



PROYECTO	CREADO POR	APROBADO POR	FECHA	VERSIÓN
Turbina eólica de diámetro 2.4m	A. Morillo	D. Jaeger	09-12-2022	0.02
NOMBRE DE PIEZA	ESPECIFICACIONES			CÓDIGO
Aspas ensamble				2.00
DESARROLLADO POR	REDISEÑADO POR	NOMBRE DE ARCHIVO		CANTIDAD
Basado en el trabajo de H. Piggott		Aspas ensamble.iam		1
APOYADO POR		LICENCIA	TIPO DOC.	ESCALA
GLS Treuhand Stiftung Neue Energie		CC-BY-SA 4.0	Assembly	1 : 20
				HOJA
				26 /45

OHO e.V.



PROYECTO	CREADO POR	APROBADO POR	FECHA	VERSIÓN
Turbina eólica de diámetro 2.4m	A. Morillo	D. Jaeger	09-12-2022	0.02
NOMBRE DE PIEZA	ESPECIFICACIONES			CÓDIGO
Aspas ensamble				2.00
DESARROLLADO POR	REDISEÑADO POR	NOMBRE DE ARCHIVO		CANTIDAD
Basado en el trabajo de H. Piggott		Aspas ensamble.ipn		1
APOYADO POR		LICENCIA	TIPO DOC.	ESCALA
GLS Treuhand Stiftung Neue Energie	OH0 e.V.	CC-BY-SA 4.0	Assembly	1 : 10
				HOJA
				27 / 45