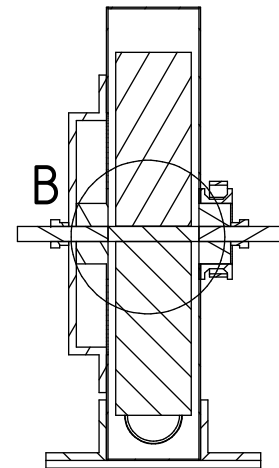
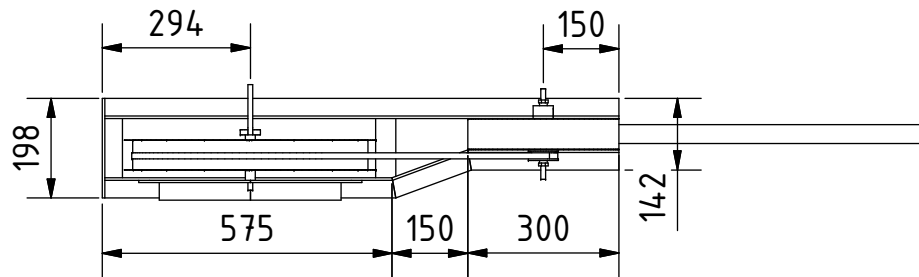
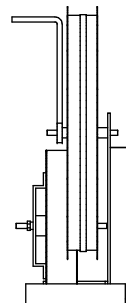
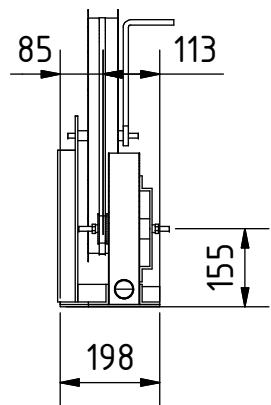
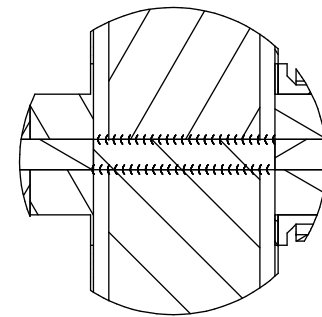


A-A (1 : 5)

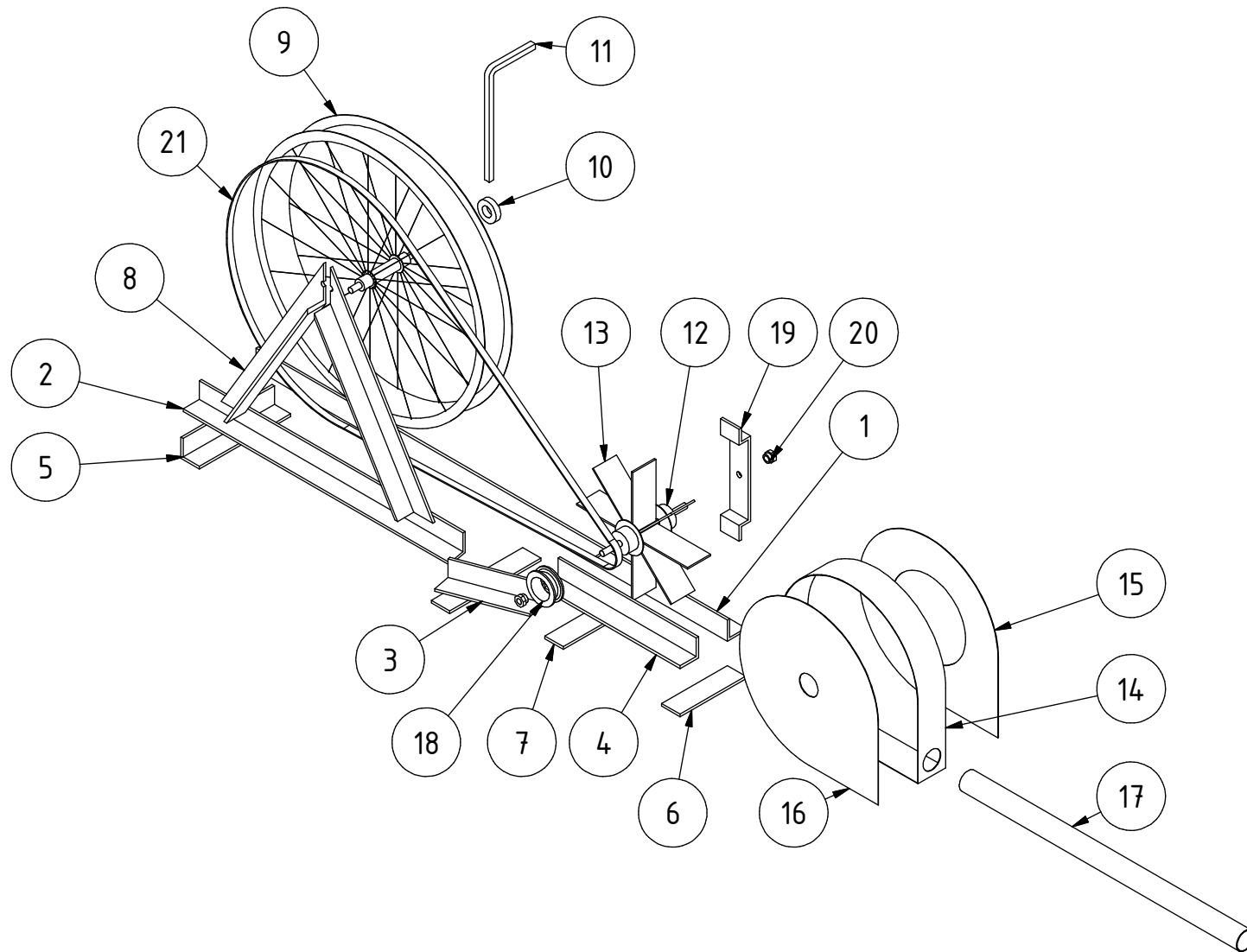


B (1 : 2.5)



Hinweis: Alle einheiten in mm.

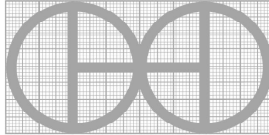
PROJEKT	ERSTELLT VON	GENEHMIGT VON	DATE	VERSION
Geblaese fuer Schmiede	J. Zeron	A. Morillo	30/07/2021	1.0
TEIL-NAME	DATEI-NAME			TEIL-CODE
3d-Ansichten	apt_fb_forge-blower.iam			A1
ENTWICKELT VON	UMGESTALTET VON	DOK. TYP	WERKSTOFF	MENGE
Apt Abatec	OHO e.V.	Assembly		-
		LIZENZ	SCALE	SEITE
		CC-BY-SA 4.0	1:15	1 / 13



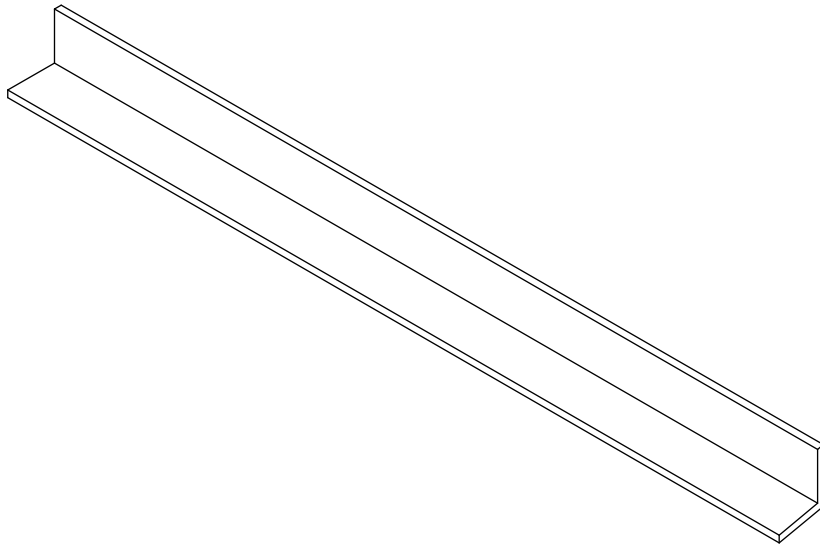
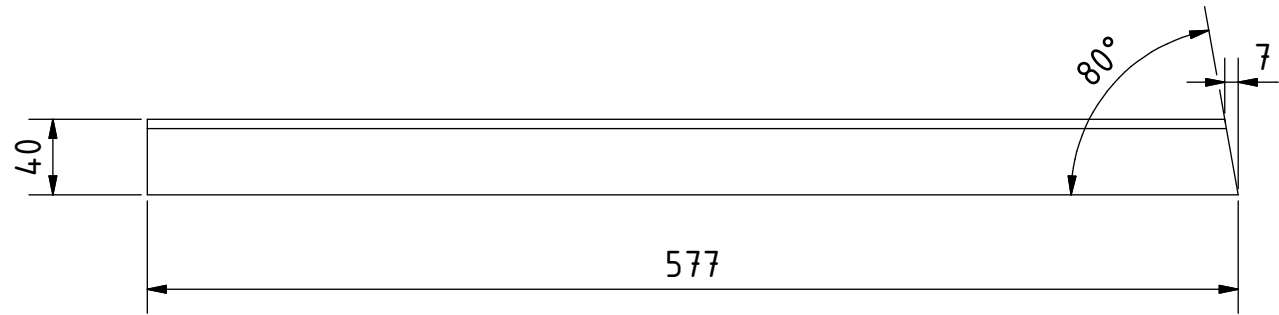
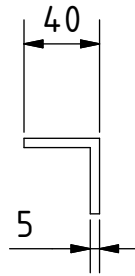
PROJEKT	ERSTELLT VON	GENEHMIGT VON	DATE	VERSION
Geblaese fuer Schmiede	J. Zeron	A. Morillo	30/07/2021	1.0
TEIL-NAME	DATEI-NAME			TEIL-CODE
3d-Explosionszeichnungen	apt_fb_forge-blower.ipn			A2
ENTWICKELT VON	UMGESTALTET VON	DOK. TYP	WERKSTOFF	MENGE
Apt Abatec	OHO e.V.	Assembly		-
		LIZENZ	SCALE	SEITE
		CC-BY-SA 4.0	1:12	2 /13

Parts list

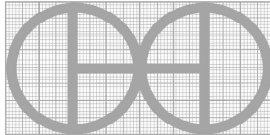
POS	QTY	TEIL NAME	DATEI-NAME	TEIL-TYP	SPEZIFIKATIONEN	SEITE
A1	-	3d-Ansichten	apt_fb_forge-blower.iam	-	-	1
A2	-	3d-Explosionszeichnungen	apt_fb_forge-blower.ipn	-	-	2
B1	-	Teileliste	apt_fb_forge-blower.csv	-	-	3
1	1	Rahmenbasis A	-	Production	Stahl A36, winkel 40x40x5 l=1020mm	-
2	1	Rahmenbasis B	Frame base B.ipt	Production	Stahl A36, winkel 40x40x5mm	4
3	1	Rahmenbasis C	Frame base C.ipt	Production	Stahl A36, winkel 40x40x5mm	5
4	1	Rahmenbasis D	Frame base D.ipt	Production	Stahl A36, winkel 40x40x5mm	6
5	1	Rahmenbasis E	-	Production	Stahl A36, winkel 40x40x5 l=198mm	-
6	2	Rahmenbasis F	-	Production	Stahl A36, platte 40x5x142mm	-
7	1	Rahmenbasis G	-	Production	Stahl A36, platte 40x5x198mm	-
8	2	Radstander	Wheel stand.ipt	Production	Stahl A36, winkel 40x40x5	7
9	1	Fahrrad-rad	-	Buy	Fahrrad-rad 20"	-
10	1	Griff A	Handle A.ipt	Production	Stahl A36, vierkantstab 10mm	8
11	1	Griff B	Handle B.ipt	Production	Stahl A36, vierkantstab 10mm	9
12	1	Fahrradradachse	-	Buy	Achse der fahrradnabe (hinterrad)	-
13	8	Klinge	-	Production	3mm stahlplatte 115x50mm	-
14	1	Lufterabdeckung	Fan cover.ipt	Production	16G Stahl C35 platte	10
15	1	Entluftungsseitenplatte	Vent side plate.ipt	Production	16G Stahl C35 platte	11
16	1	Antriebsseitenplatte	Drive side plate.ipt	Production	16G Stahl C35 platte	12
17	1	Ventilatorrohr	-	Production	1 1/2" rohr pvc SH40 l=600mm	-
18	1	Riemenscheibe	-	Buy	Mitte fahrradnabe (hinterrad)	-
19	1	Montagehalterung	Mounting bracket.ipt	Production	Stahl A36, platte 5mm	13
20	2	Nuss	-	Standard	DIN 936 kontermutter M12	-
21	1	Gurtel	-	Buy	Gurtel 12mm DIN 7721 lange 2119mm	-

PROJEKT	ERSTELLT VON	GENEHMIGT VON	DATE	VERSION
Geblaese fuer Schmiede	J. Zeron	A. Morillo	30/07/2021	1.0
TEIL-NAME	DATEI-NAME	TEIL-CODE		
Teileliste	apt_fb_forge-blower.csv	B1		
ENTWICKELT VON	UMGESTALTET VON	DOK. TYP	WERKSTOFF	MENGE
Apt Abatec	 OHO e.V.	Parts list		-
		LIZENZ	SCALE	SEITE
		CC-BY-SA 4.0		3 /13

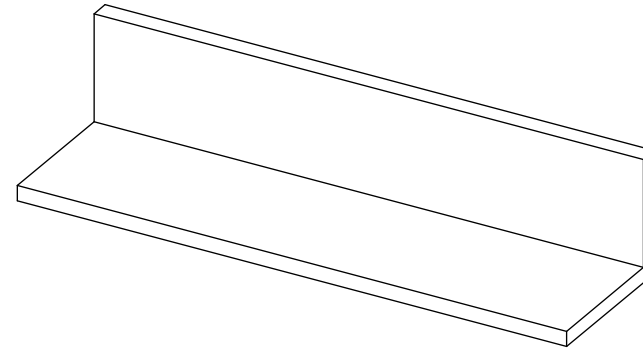
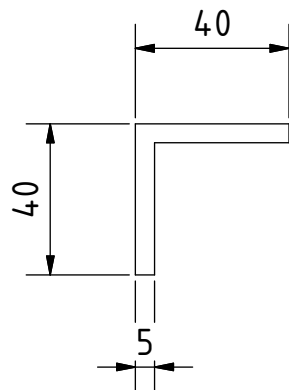
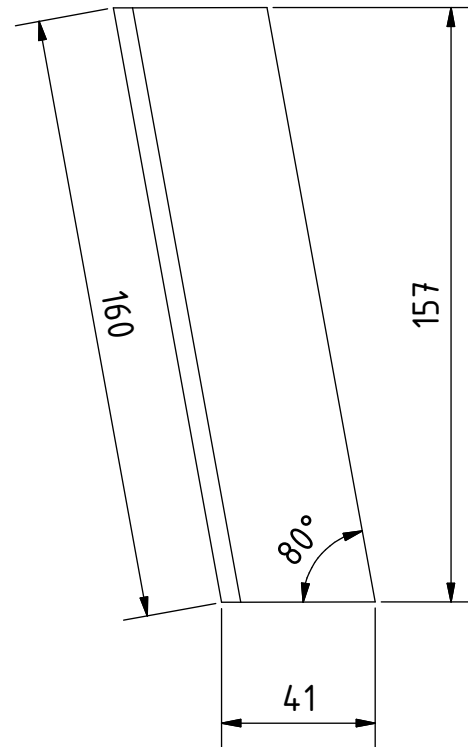
PLAN (1 : 4)



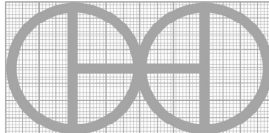
Hinweis: Alle einheiten in mm.

PROJEKT	ERSTELLT VON	GENEHMIGT VON	DATE	VERSION
Geblaese fuer Schmiede	J. Zeron	A. Morillo	30/07/2021	1.0
TEIL-NAME	DATEI-NAME			TEIL-CODE
Rahmenbasis B	Frame base B.ipt			2
ENTWICKELT VON	UMGESTALTET VON	DOK. TYP	WERKSTOFF	MENGE
		Part	Stahl A36	1
Apt Abatec	OHO e.V.	LIZENZ	SCALE	SEITE
		CC-BY-SA 4.0	1:4	4 /13

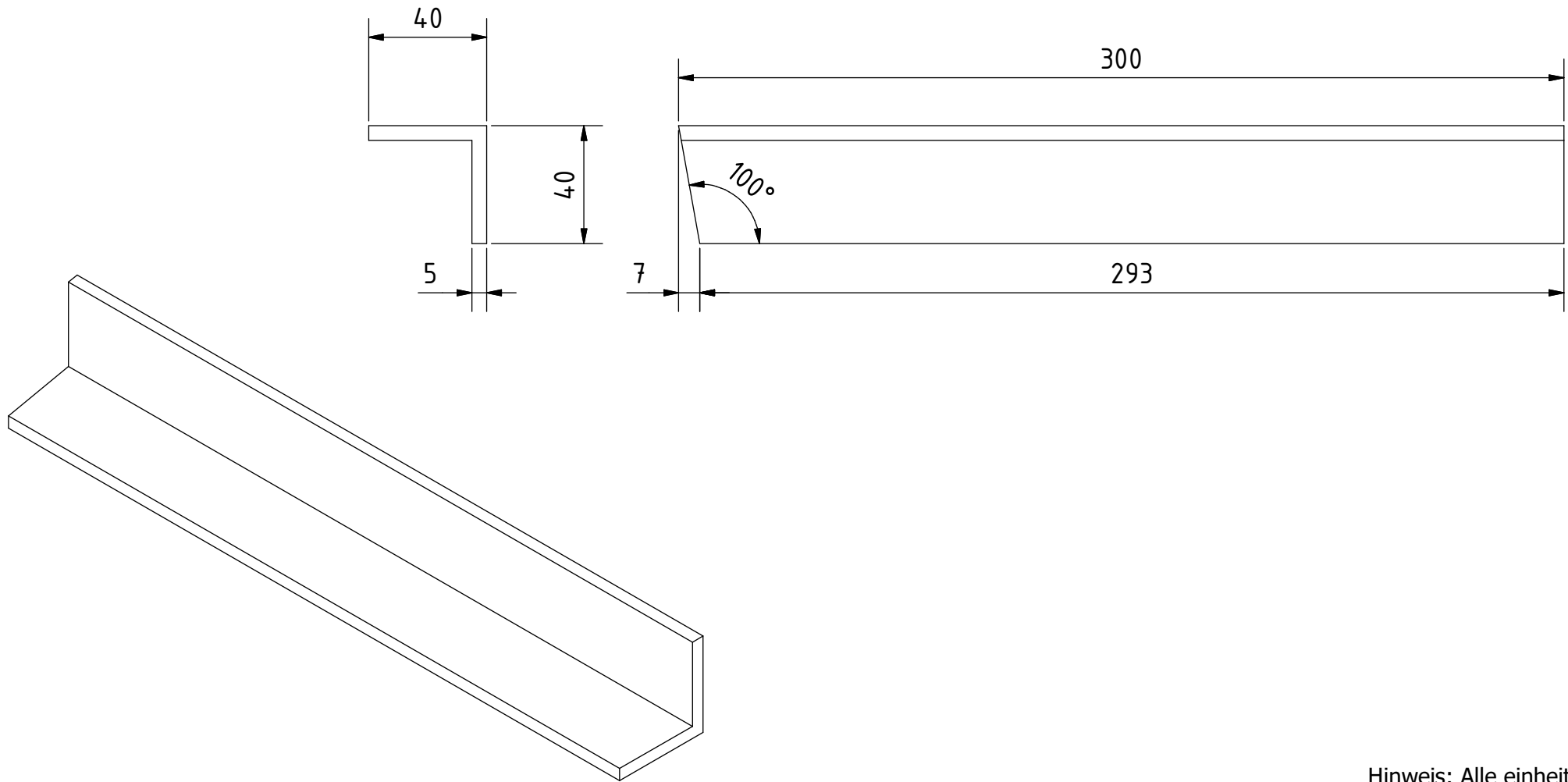
PLAN (1 : 2)



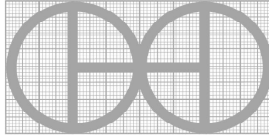
Hinweis: Alle einheiten in mm.

PROJEKT	ERSTELLT VON	GENEHMIGT VON	DATE	VERSION
Geblaese fuer Schmiede	J. Zeron	A. Morillo	30/07/2021	1.0
TEIL-NAME	DATEI-NAME			TEIL-CODE
Rahmenbasis C	Frame base C.ipt			3
ENTWICKELT VON	UMGESTALTET VON	DOK. TYP	WERKSTOFF	MENGE
		Part	Stahl A36	1
Apt Abatec	OHO e.V.	LIZENZ	SCALE	SEITE
		CC-BY-SA 4.0	1:2	5 /13

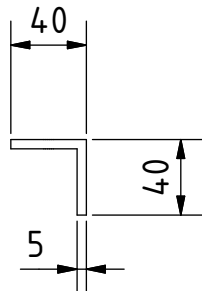
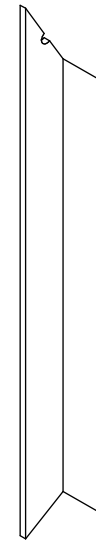
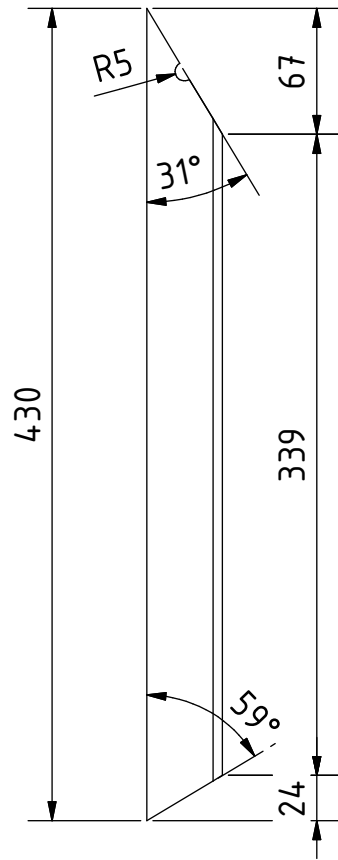
PLAN (1 : 2)



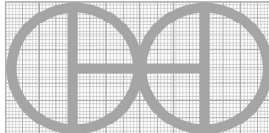
Hinweis: Alle einheiten in mm.

PROJEKT	ERSTELLT VON	GENEHMIGT VON	DATE	VERSION
Geblaese fuer Schmiede	J. Zeron	A. Morillo	30/07/2021	1.0
TEIL-NAME	DATEI-NAME			TEIL-CODE
Rahmenbasis D	Frame base D.ipt			4
ENTWICKELT VON	UMGESTALTET VON	DOK. TYP	WERKSTOFF	MENGE
		Part	Stahl A36	1
Apt Abatec	OHO e.V.	LIZENZ	SCALE	SEITE
		CC-BY-SA 4.0	1:2	6 /13

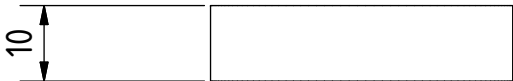
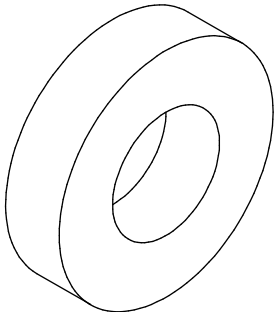
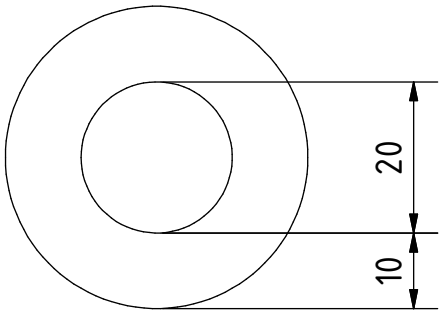
ELEVATION (1 : 4)



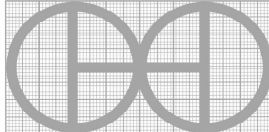
Hinweis: Alle einheiten in mm.

PROJEKT	ERSTELLT VON	GENEHMIGT VON	DATE	VERSION
Geblaese fuer Schmiede	J. Zeron	A. Morillo	30/07/2021	1.0
TEIL-NAME	DATEI-NAME			TEIL-CODE
Radstander	Wheel stand.ipt			8
ENTWICKELT VON	UMGESTALTET VON	DOK. TYP	WERKSTOFF	MENGE
		Part	Stahl A36	2
Apt Abatec	OHO e.V.	LIZENZ	SCALE	SEITE
		CC-BY-SA 4.0	1:4	7 /13

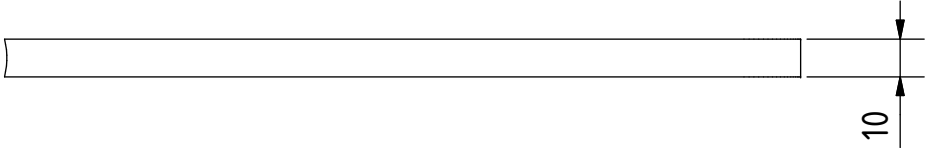
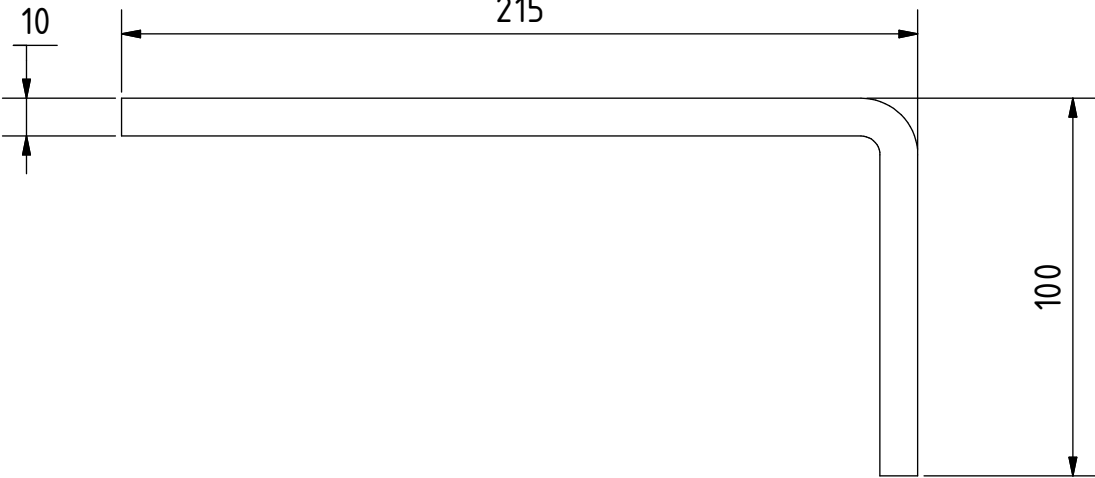
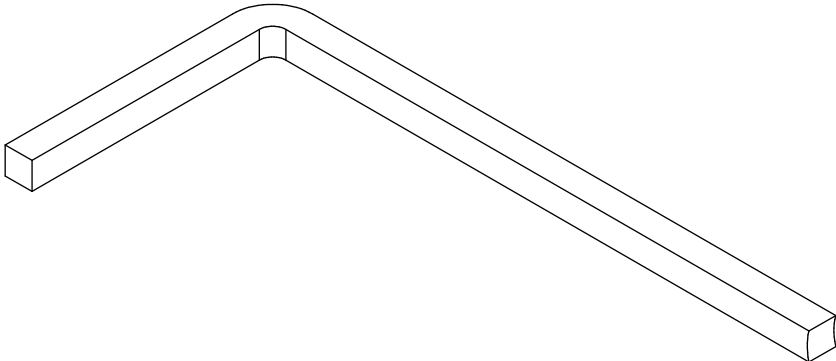
ELEVATION (2 : 2)



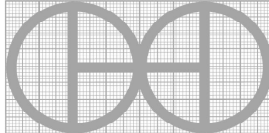
Hinweis: Alle einheiten in mm.

PROJEKT	ERSTELLT VON	GENEHMIGT VON	DATE	VERSION
Gebläse fuer Schmiede	J. Zeron	A. Morillo	30/07/2021	1.0
TEIL-NAME	DATEI-NAME			TEIL-CODE
Griff A	Handle A.ipt			10
ENTWICKELT VON	UMGESTALTET VON	DOK. TYP	WERKSTOFF	MENGE
		Part	Stahl A36	1
Apt Abatec	OHO e.V.	LIZENZ	SCALE	SEITE
		CC-BY-SA 4.0	2:2	8 /13

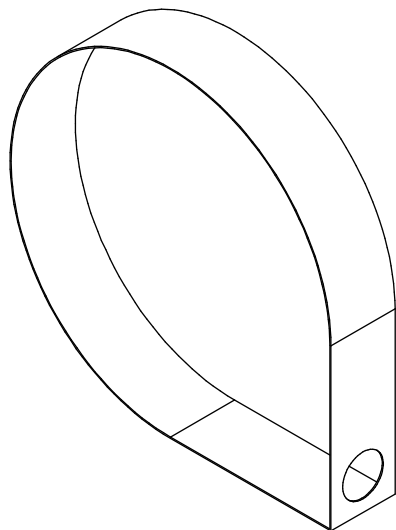
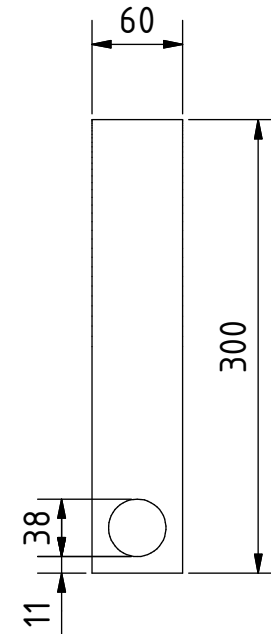
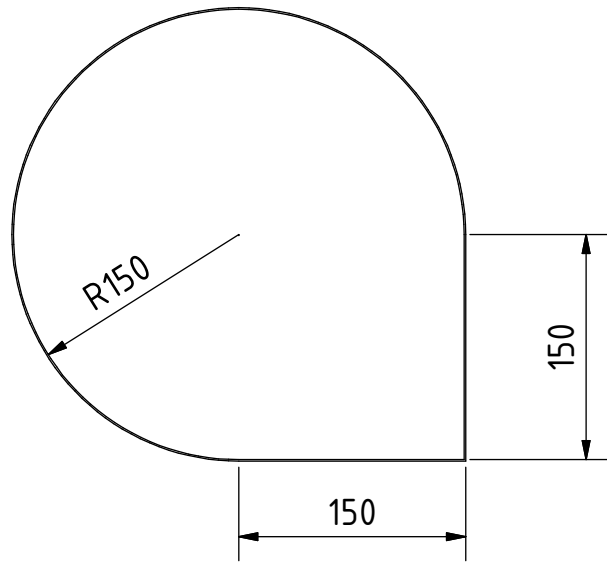
PLAN (1 : 2)



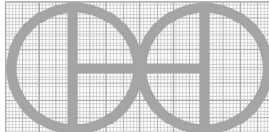
Hinweis: Alle einheiten in mm.

PROJEKT	ERSTELLT VON	GENEHMIGT VON	DATE	VERSION
Geblaease fuer Schmiede	J. Zeron	A. Morillo	30/07/2021	1.0
TEIL-NAME	DATEI-NAME			TEIL-CODE
Griff B	Handle B.ipt			11
ENTWICKELT VON	UMGESTALTET VON	DOK. TYP	WERKSTOFF	MENGE
		Part	Stahl A36	1
Apt Abatec	OHO e.V.	LIZENZ	SCALE	SEITE
		CC-BY-SA 4.0	1:2	9 /13

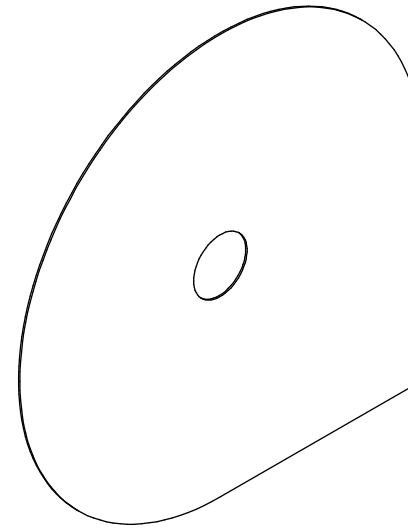
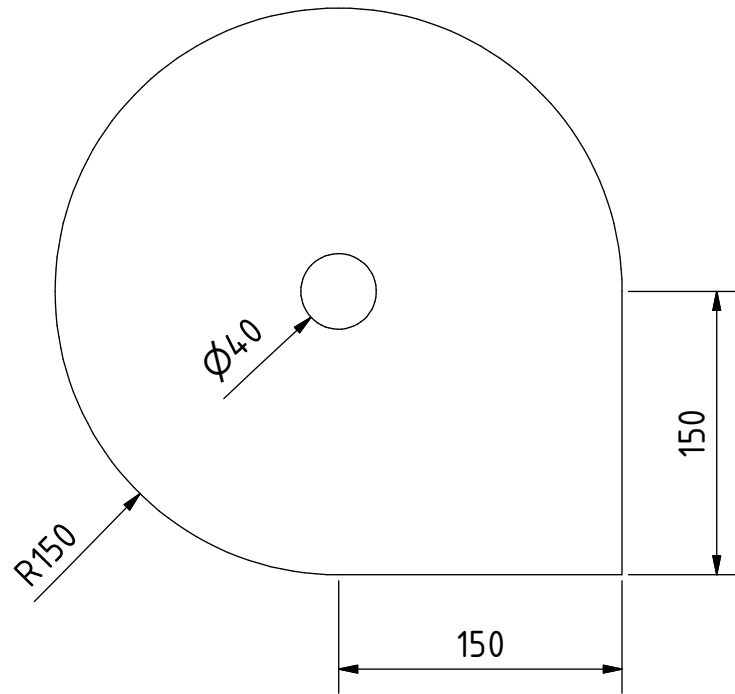
ELEVATION (1 : 5)



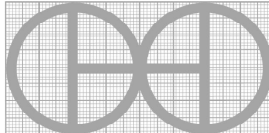
Hinweis: Alle einheiten in mm.

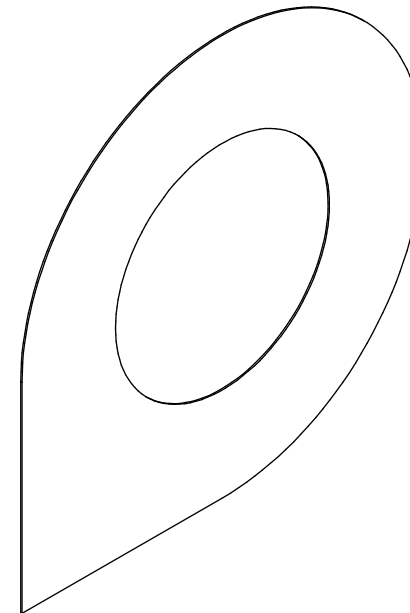
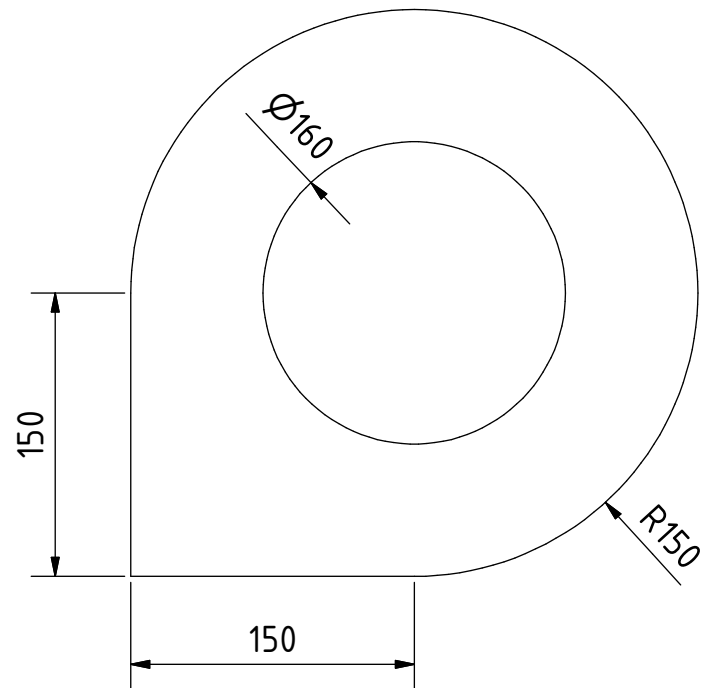
PROJEKT	ERSTELLT VON	GENEHMIGT VON	DATE	VERSION
Geblaese fuer Schmiede	J. Zeron	A. Morillo	30/07/2021	1.0
TEIL-NAME	DATEI-NAME			TEIL-CODE
Lufterabdeckung	Fan cover.ipt			14
ENTWICKELT VON	UMGESTALTET VON	DOK. TYP	WERKSTOFF	MENGE
		Part	16G Stahl C35 platte	1
Apt Abatec	OHO e.V.	LIZENZ	SCALE	SEITE
		CC-BY-SA 4.0	1:5	10 /13

ELEVATION (1 : 4)

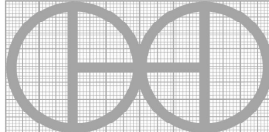


Hinweis: Alle einheiten in mm.

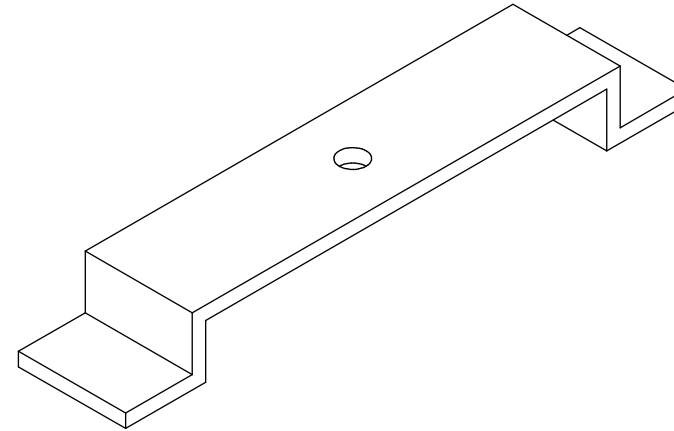
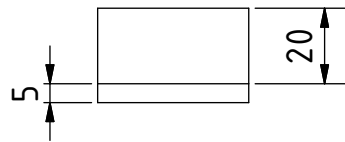
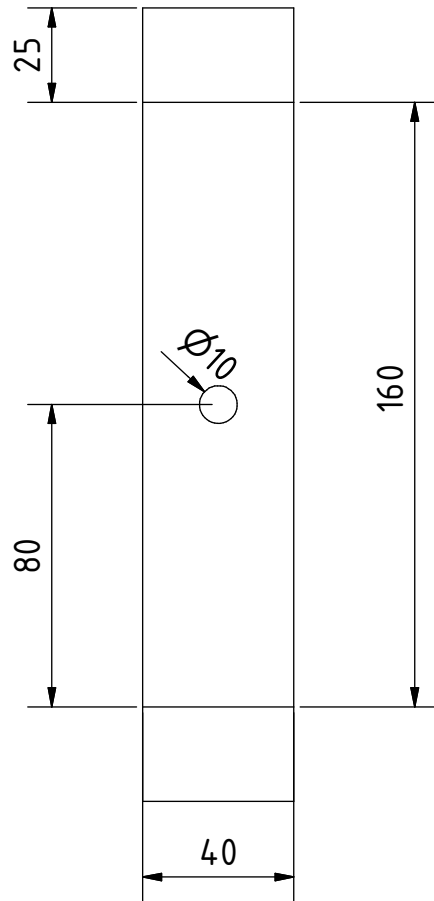
PROJEKT	ERSTELLT VON	GENEHMIGT VON	DATE	VERSION
Geblaese fuer Schmiede	J. Zeron	A. Morillo	30/07/2021	1.0
TEIL-NAME	DATEI-NAME			TEIL-CODE
Entluftungsseitenplatte	Vent side plate.ipt			15
ENTWICKELT VON	UMGESTALTET VON	DOK. TYP	WERKSTOFF	MENGE
		Part	16G Stahl C35 platte	1
Apt Abatec	OHO e.V.	LIZENZ	SCALE	SEITE
		CC-BY-SA 4.0	1:5	11 /13



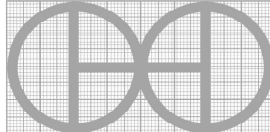
Hinweis: Alle einheiten in mm.

PROJEKT	ERSTELLT VON	GENEHMIGT VON	DATE	VERSION
Geblaese fuer Schmiede	J. Zeron	A. Morillo	30/07/2021	1.0
TEIL-NAME	DATEI-NAME			TEIL-CODE
Antriebsseitenplatte	Drive side plate.ipt			16
ENTWICKELT VON	UMGESTALTET VON	DOK. TYP	WERKSTOFF	MENGE
		Part	16G Stahl C35 platte	1
Apt Abatec	OHO e.V.	LIZENZ	SCALE	SEITE
		CC-BY-SA 4.0	1:4	12 /13

PLAN (1 : 2)



Hinweis: Alle einheiten in mm.

PROJEKT	ERSTELLT VON	GENEHMIGT VON	DATE	VERSION
Geblaese fuer Schmiede	J. Zeron	A. Morillo	30/07/2021	1.0
TEIL-NAME	DATEI-NAME			TEIL-CODE
Montagehalterung	Mounting bracket.ipt			19
ENTWICKELT VON	UMGESTALTET VON	DOK. TYP	WERKSTOFF	MENGE
		Part	Stahl A36	1
Apt Abatec	OHO e.V.	LIZENZ	SCALE	SEITE
		CC-BY-SA 4.0	1:2	13 /13