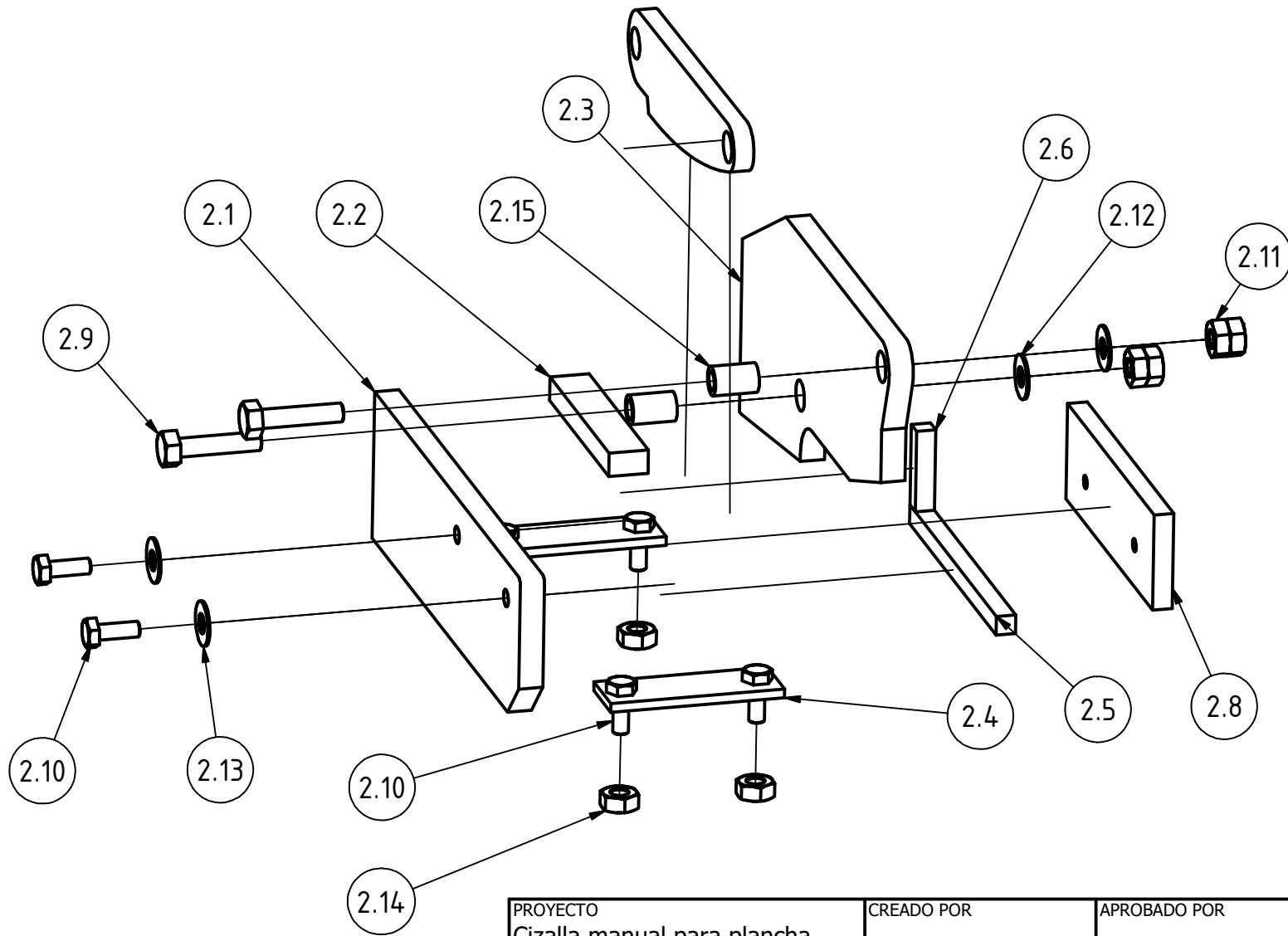
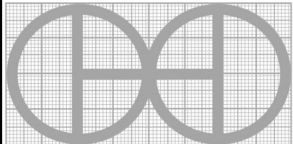


PROYECTO Cizalla manual para plancha 3mm	CREADO POR D. MOSQUERA	APROBADO POR A. MORILLO	FECHA 07-07-2022	VERSIÓN 0.96
NOMBRE DE PIEZA Cuerpo de cizalla	NOMBRE DE ARCHIVO oho_cm3_bases.iam			CÓDIGO 2.0
DESARROLLADO POR	REDISEÑADO POR	TIPO DOC. Assembly	MATERIAL	CANTIDAD 1
Metal Extreme- Youtube		OHO e.V. LICENCIA CC-BY-SA 4.0	ESCALA 1:4	HOJA 15 /31



PROYECTO Cizalla manual para plancha 3mm		CREADO POR D. MOSQUERA		APROBADO POR A. MORILLO		FECHA 07-07-2022		VERSIÓN 0.96		
NOMBRE DE PIEZA Cuerpo de cizalla				NOMBRE DE ARCHIVO oho_cm3_bases.ipn				CÓDIGO 2.0		
DESARROLLADO POR Metal Extreme- Youtube			REDISEÑADO POR 			TIPO DOC. Assembly		MATERIAL OHO e.V.		CANTIDAD 1
						LICENCIA CC-BY-SA 4.0		ESCALA 1:3		HOJA 16 /31