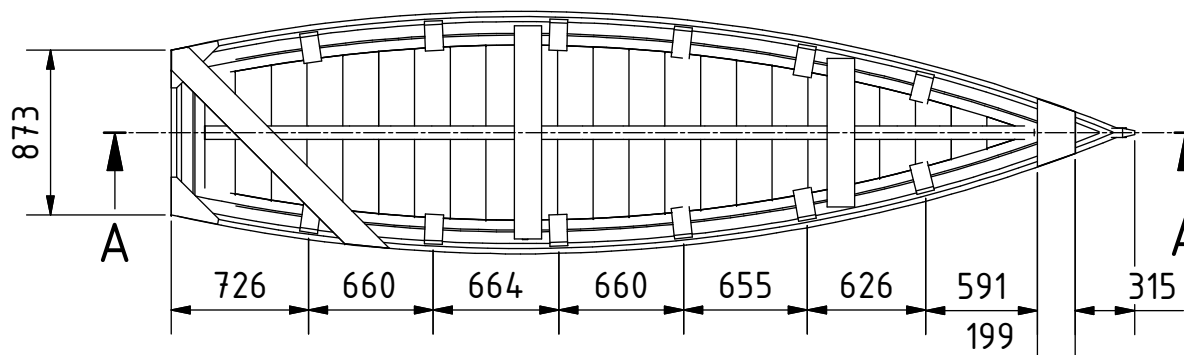
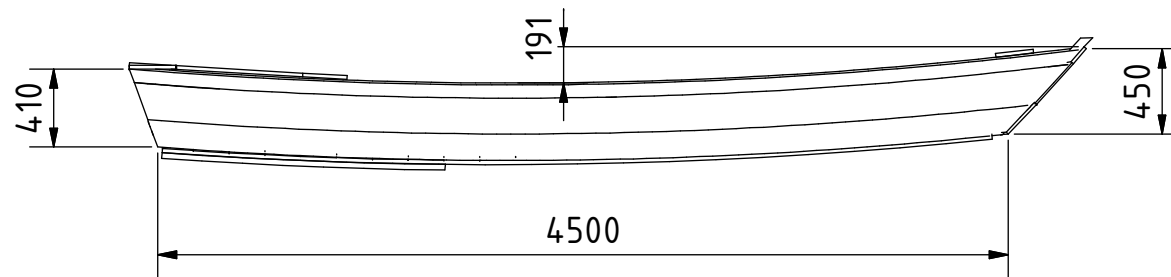
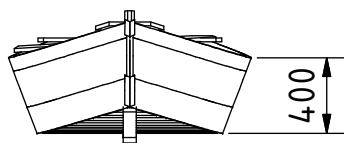
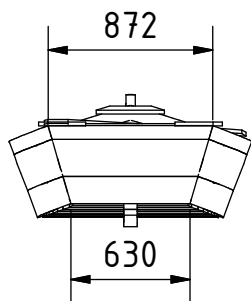
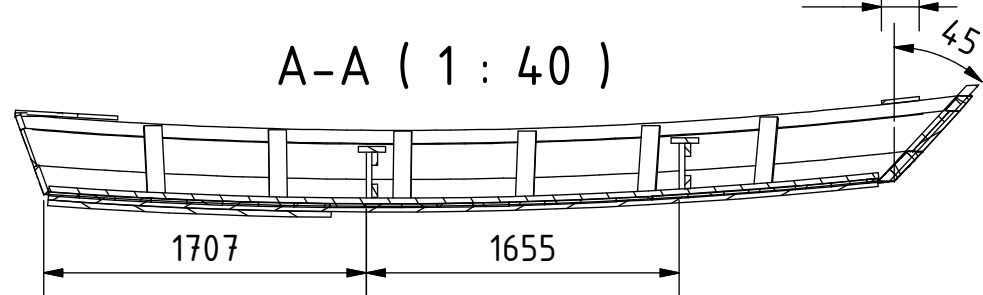



ELEVATION (1 : 40)

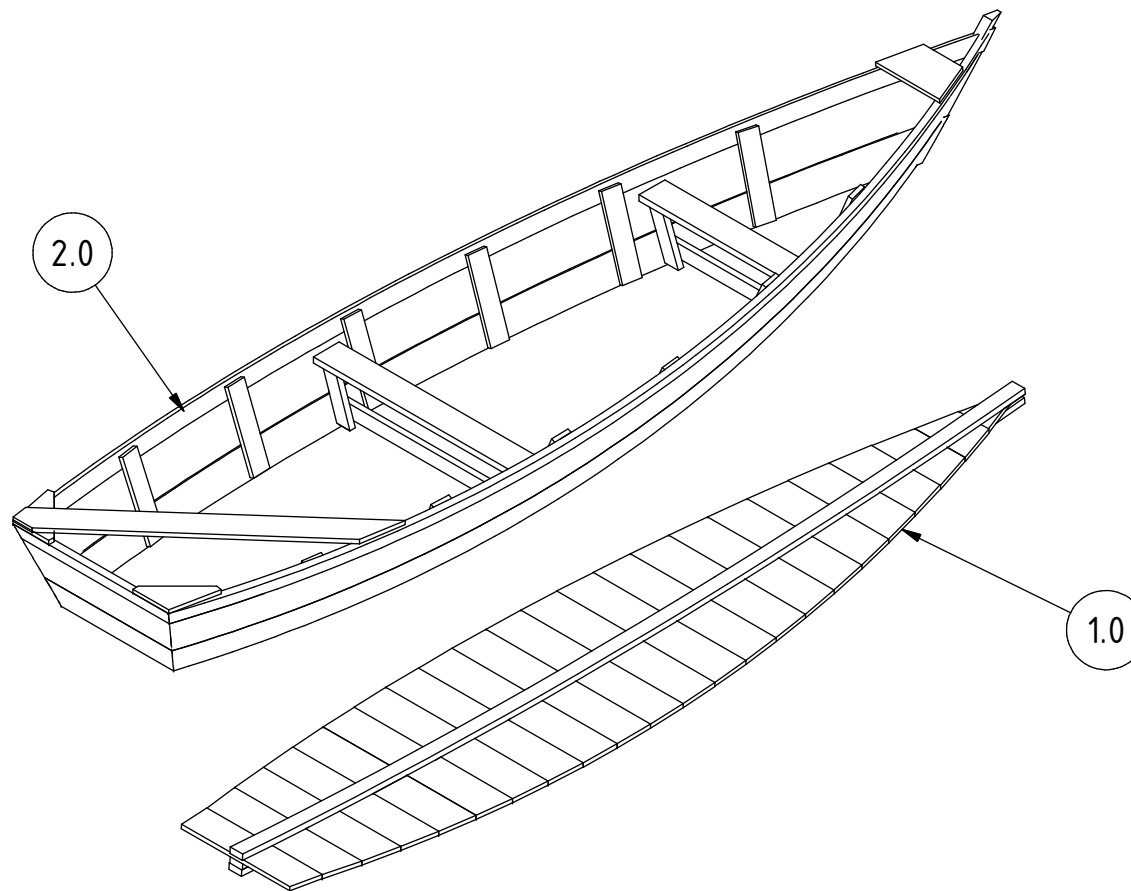


A-A (1 : 40)



Hinweis: Alle einheiten in mm.

PROJEKT	ERSTELLT VON	GENEHMIGT VON	DATE	VERSION
Boot mit flachem Boden	J. Zeron	A. Morillo	02/08/2021	1.0
TEIL-NAME	DATEI-NAME			TEIL-CODE
3d-Ansichten	fao_fbb_4.90m-flat-bottom-boat.iam			A1
ENTWICKELT VON	UMGESTALTET VON	DOK. TYP	WERKSTOFF	MENGE
		Assembly		
FAO	OHO e.V.	LIZENZ	SCALE	SEITE
		CC-BY-SA 4.0	1:40	1 /25



PROJEKT	ERSTELLT VON	GENEHMIGT VON	DATE	VERSION
Boot mit flachem Boden	J. Zeron	A. Morillo	02/08/2021	1.0
TEIL-NAME	DATEI-NAME			TEIL-CODE
3d-Explosionszeichnungen	fao_fbb_4.90m-flat-bottom-boat.ipn			A2
ENTWICKELT VON	UMGESTALTET VON	DOK. TYP	WERKSTOFF	MENGE
FAO	OHO e.V.	Assembly		-
		LIZENZ	SCALE	SEITE
		CC-BY-SA 4.0	1:30	2 /25


Parts list

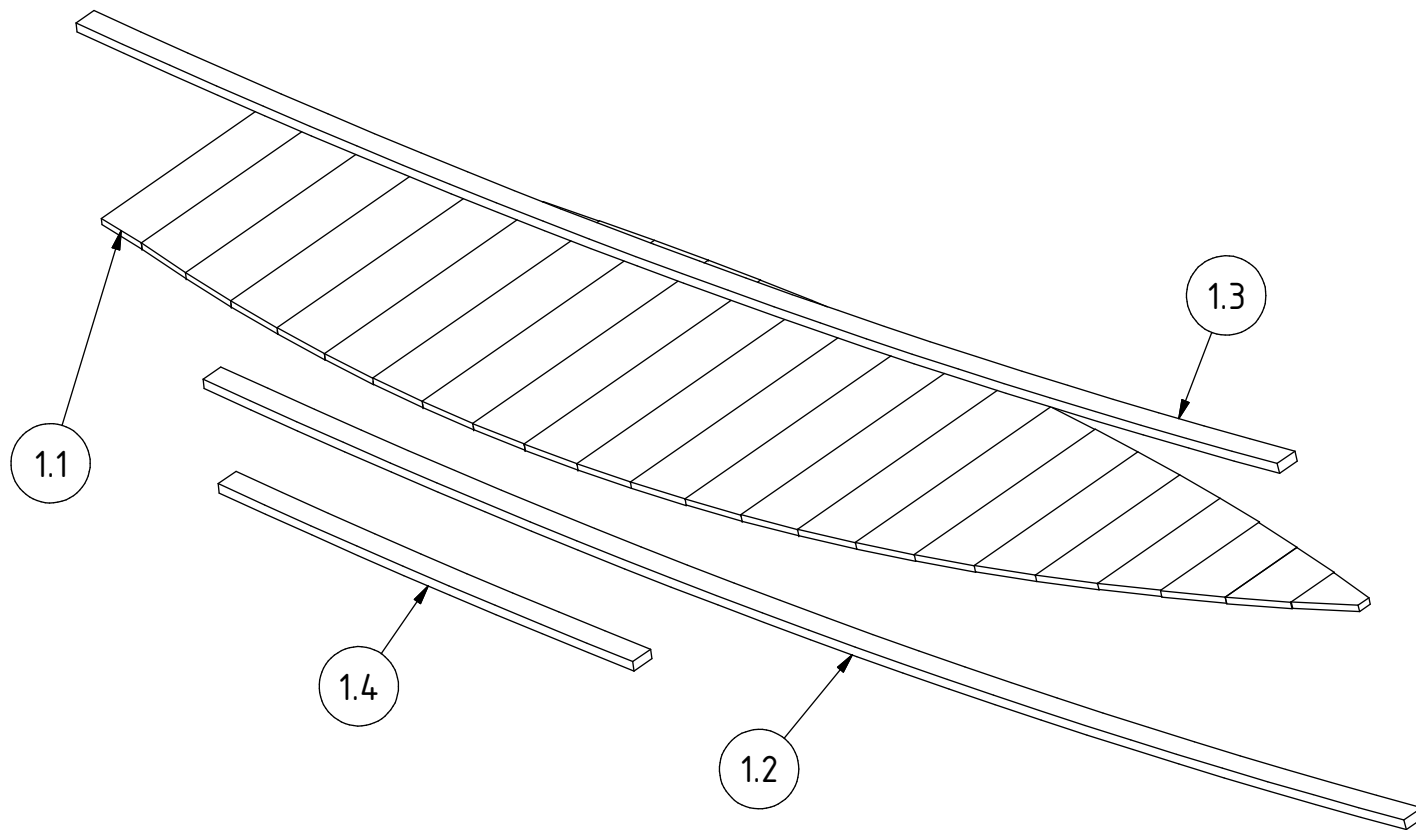
POS	QTY	TEIL NAME	DATEI-NAME	TEIL-TYP	SPEZIFIKATIONEN	SEITE
A1	-	3d-Ansichten	fao_fbb_4.90m-flat-bottom-boat.iam	-	-	1
A2	-	3d-Explosionszeichnungen	fao_fbb_4.90m-flat-bottom-boat.ipn	-	-	2
B1	-	Teileliste	fao_fbb_4.90m-flat-bottom-boat.csv	-	-	3
C1	-	Technische Hinweise	-	-	-	4
1.0	-	Bodenbeplankung	Bottom planking.ipn	-	-	5
1.1	23	Bodenbeplankung 1-23	Bottom planking 1-23.ipt	Production	Hartholz 20mm, variable lange	6
1.2	1	Kiel	Keel.ipt	Production	Hartholz 30mm	7
1.3	1	Kielson	Keelson.ipt	Production	Hartholz 20mm	8
1.4	1	Skeg	Skeg.ipt	Production	Hartholz 30mm	9
1.5	100	Nagel A	-	Buy	Verzinkte nagel 3x60mm	-
2.0	-	Struktur	Structuration.ipn	-	-	10
2.1	2	Seitenbeplankung A	Side planking A	Production	Hartholz 30mm	11
2.2	2	Seitenbeplankung B	Side planking B	Production	Hartholz 20mm	12
2.3	2	Seitenbeplankung C	Side planking C	Production	Hartholz 30mm	13
2.4	1	Ruckenbeplankung A	Back planking A	Production	Hartholz 30mm	14
2.5	1	Ruckenbeplankung B	Back planking B	Production	Hartholz 20mm	15
2.6	1	Ruckenbeplankung C	Back planking C	Production	Hartholz 30mm	16
2.7	12	Seitenversteifungen	Side stiffeners	Production	Hartholz 95x20x400mm	-
2.8	1	Stengel	Stem	Production	Hartholz 45mm	17
2.9	4	Querrahmen A	Thwart frame A	Production	Hartholz 30mm	18
2.10	1	Querrahmen B	Thwart frame B	Production	Hartholz 30mm	19
2.11	1	Querrahmen C	Thwart frame C	Production	Hartholz 30mm	20
2.12	1	Querrahmen B-1	Thwart frame B-1	Production	Hartholz 30mm	21
2.13	1	Querrahmen C-1	Thwart frame C-1	Production	Hartholz 30mm	22
2.14	1	Knie A	Knes A	Production	Hartholz 30x95x1130mm	-
2.15	1	Knie B	Knes B	Production	Hartholz 30x95x790mm	-
2.16	1	Sitz	Seat	Production	Hartholz 20mm	23
2.17	2	Knie C	Kanes C	Production	Hartholz 20mm	24
2.18	1	Lenkposition	Steering position	Production	Hartholz 20mm	25
2.19	100	Nagel B	Nail	Buy	Verzinkte nagel 3x60mm	-

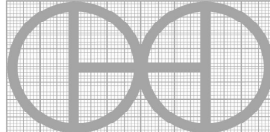
PROJEKT	ERSTELLT VON	GENEHMIGT VON	DATE	VERSION
Boot mit flachem Boden	J. Zeron	A. Morillo	02/08/2021	1.0
TEIL-NAME	DATEI-NAME	TEIL-CODE		
Teileliste	fao_fbb_4.90m-flat-bottom-boat.csv	B1		
ENTWICKELT VON	UMGESTALTET VON	DOK. TYP	WERKSTOFF	MENGE
FAO	OHO e.V.	Parts list		-
		LIZENZ	SCALE	SEITE
		CC-BY-SA 4.0		3 /25

TECHNICAL NOTES

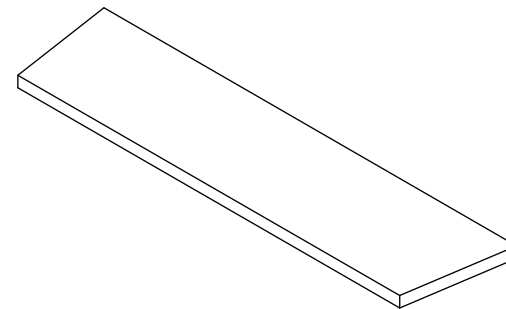
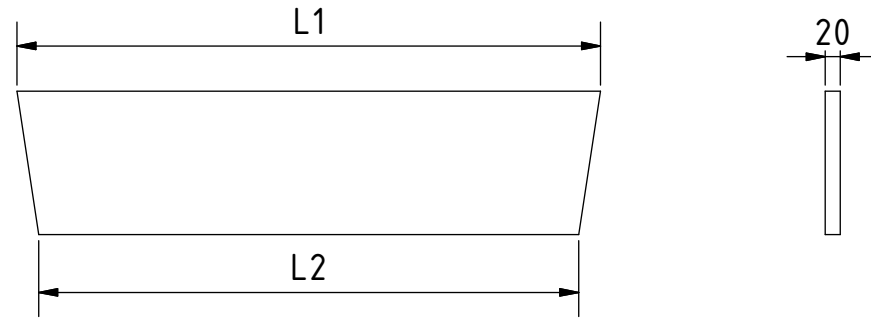
ANMERKUNGEN	INHALT
ALLGEMEINE HINWEISE	
Holzbehandlung	<ul style="list-style-type: none"> - Das Holz muss mit Pestiziden behandelt und im Ofen getrocknet werden, um eine ausreichende Luftfeuchtigkeit zu gewährleisten. - Für die spätere Verwendung sollte Holzversiegelung aufgetragen werden. - Holzschutzmittel auf alle Oberflächen auftragen. - Das Streichen der Außenseite des Bodens mit Bitumastic-Farbe ist die beste und billigste Methode. - Alle Fugen sollten während des Baus mit einer Asphalt- oder Bitumastic-Masse behandelt werden. Es kann notwendig sein, abzudichten eventuelle undichte Stellen mit anschließendem Verstemmen von Cotom.

PROJEKT	ERSTELLT VON	GENEHMIGT VON	DATE	VERSION
Boot mit flachem Boden	J. Zeron	A. Morillo	02/08/2021	1.0
TEIL-NAME	DATEI-NAME			TEIL-CODE
Technische Hinweise	-			C1
ENTWICKELT VON	UMGESTALTET VON	DOK. TYP	WERKSTOFF	MENGE
		Technical notes		-
FAO	OHO e.V.	LIZENZ	SCALE	SEITE
		CC-BY-SA 4.0		4 /25

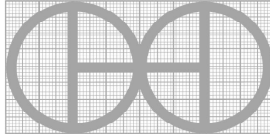


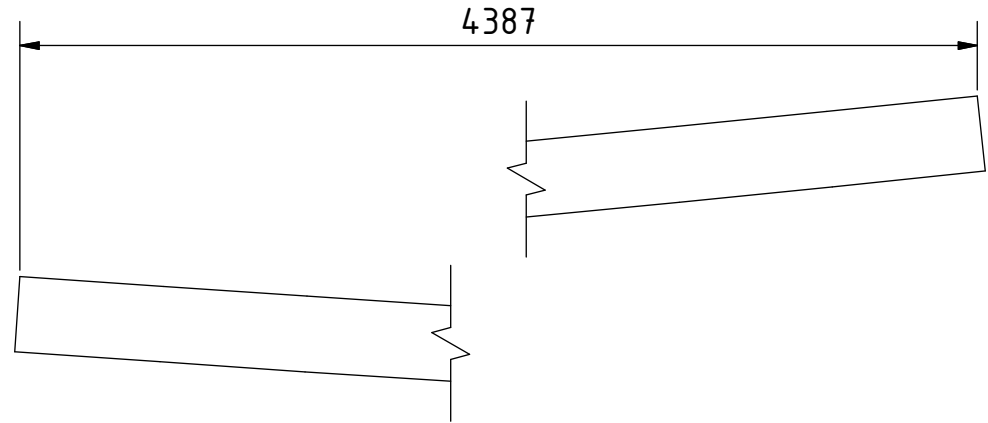
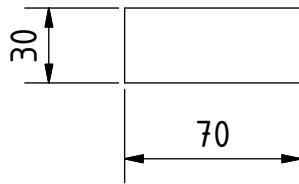
PROJEKT	ERSTELLT VON	GENEHMIGT VON	DATE	VERSION
Boot mit flachem Boden	J. Zeron	A. Morillo	02/08/2021	1.0
TEIL-NAME	DATEI-NAME			TEIL-CODE
Bodenbeplankung	Bottom planking.ipn			1.0
ENTWICKELT VON	UMGESTALTET VON	DOK. TYP	WERKSTOFF	MENGE
		Assembly		-
FAO	OHO e.V.	LIZENZ	SCALE	SEITE
		CC-BY-SA 4.0	1:20	5 /25

DIELENGROBEN			
Artikel	Betragen	L1	L2
1	1	608	648
2	1	648	714
3	1	714	771
4	1	771	820
5	1	820	859
6	1	859	889
7	1	889	911
8	1	911	924
9	1	924	928
10	1	928	923
11	1	923	909
12	1	909	887
13	1	887	856
14	1	856	816
15	1	816	767
16	1	767	709
17	1	709	642
18	1	642	566
19	1	566	481
20	1	481	386
21	1	386	281
22	1	281	166
23	1	166	42

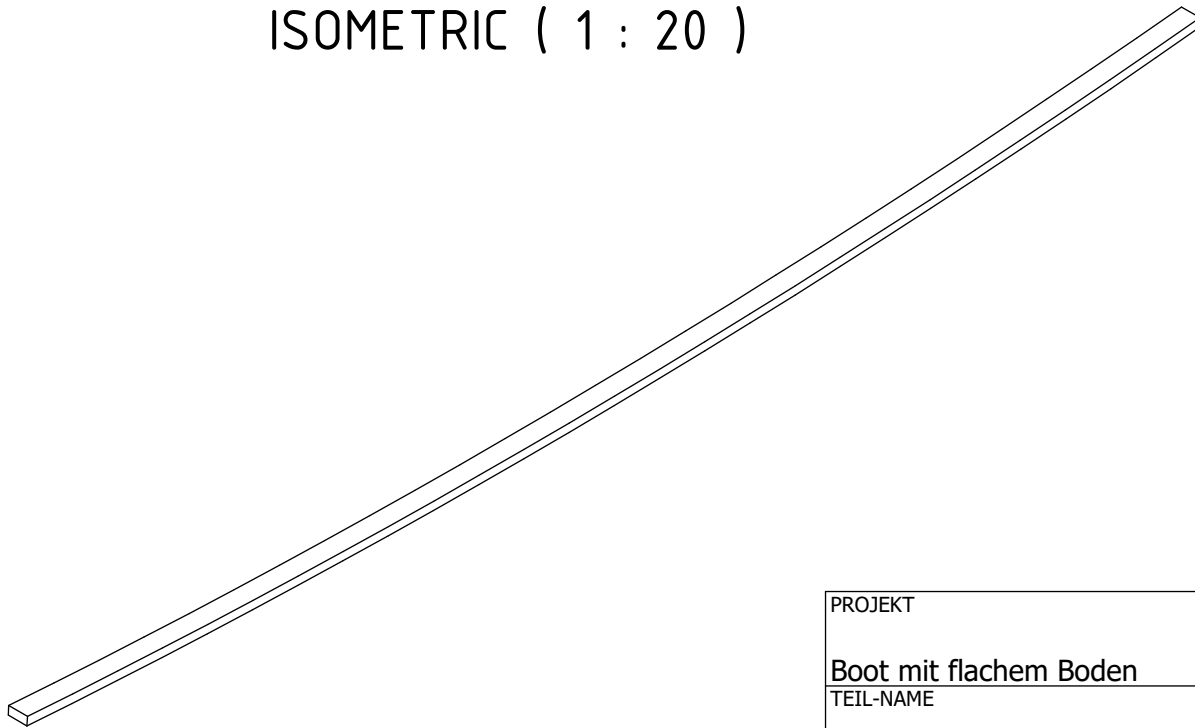


Hinweis: Alle einheiten in mm.

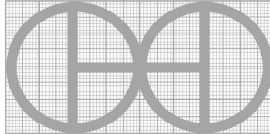
PROJEKT	ERSTELLT VON	GENEHMIGT VON	DATE	VERSION
Boot mit flachem Boden	J. Zeron	A. Morillo	02/08/2021	1.0
TEIL-NAME	DATEI-NAME			TEIL-CODE
Bodenbeplankung 1-23	Bottom planking 1-23.ipt			1.1
ENTWICKELT VON	UMGESTALTET VON	DOK. TYP	WERKSTOFF	MENGE
		Part	Hartholz	23
FAO	OHO e.V.	LIZENZ	SCALE	SEITE
		CC-BY-SA 4.0	1:6	6 /25

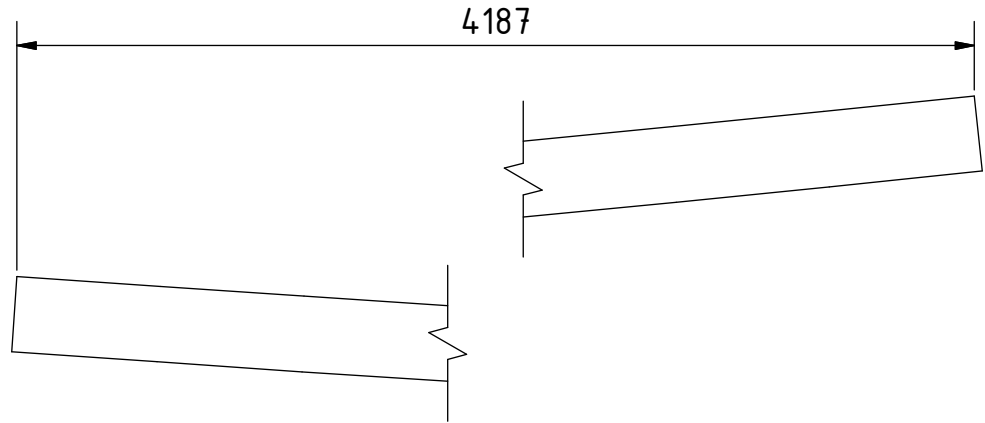
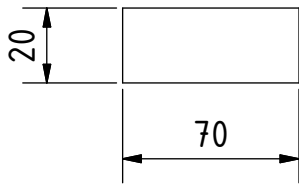


ISOMETRIC (1 : 20)

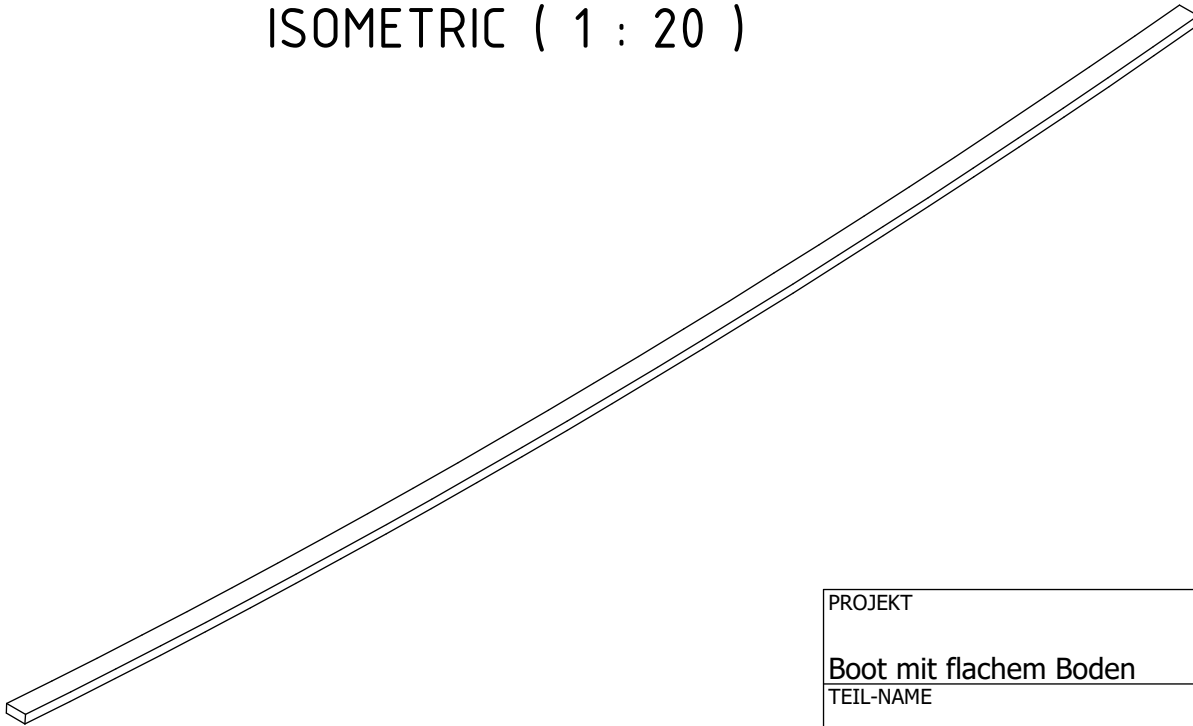


Hinweis: Alle einheiten in mm.

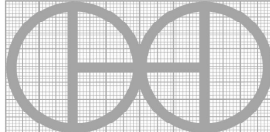
PROJEKT	ERSTELLT VON	GENEHMIGT VON	DATE	VERSION
Boot mit flachem Boden	J. Zeron	A. Morillo	02/08/2021	1.0
TEIL-NAME	DATEI-NAME			TEIL-CODE
Kiel	Keel.ipt			1.2
ENTWICKELT VON	UMGESTALTET VON	DOK. TYP	WERKSTOFF	MENGE
		Part	Hartholz	1
FAO	OHO e.V.	LIZENZ	SCALE	SEITE
		CC-BY-SA 4.0	1:3	7 /25

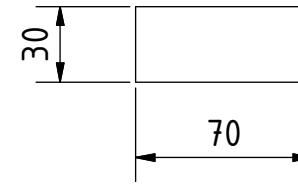
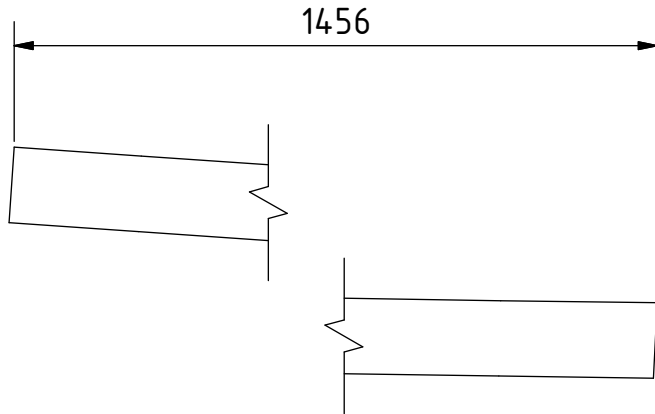


ISOMETRIC (1 : 20)

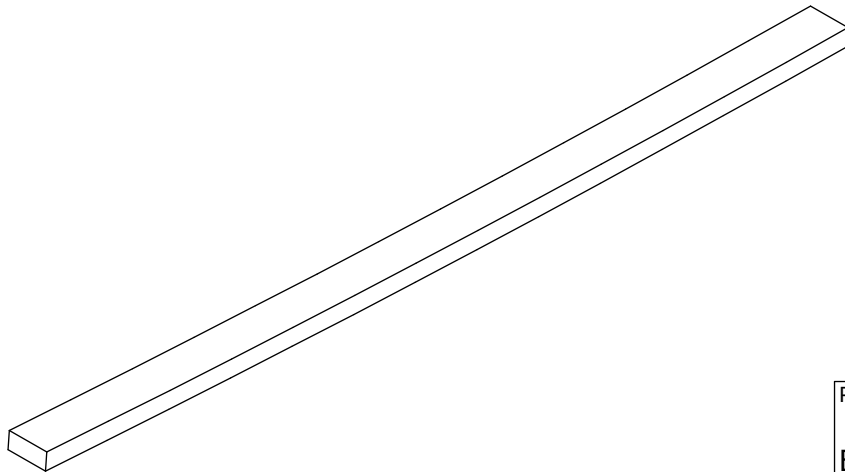


Hinweis: Alle einheiten in mm.

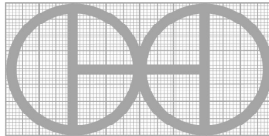
PROJEKT	ERSTELLT VON	GENEHMIGT VON	DATE	VERSION
Boot mit flachem Boden	J. Zeron	A. Morillo	02/08/2021	1.0
TEIL-NAME	DATEI-NAME			TEIL-CODE
Kielson	Keelson.ipt			1.3
ENTWICKELT VON	UMGESTALTET VON	DOK. TYP	WERKSTOFF	MENGE
		Part	Hartholz	1
FAO	OHO e.V.	LIZENZ	SCALE	SEITE
		CC-BY-SA 4.0	1:3	8 /25

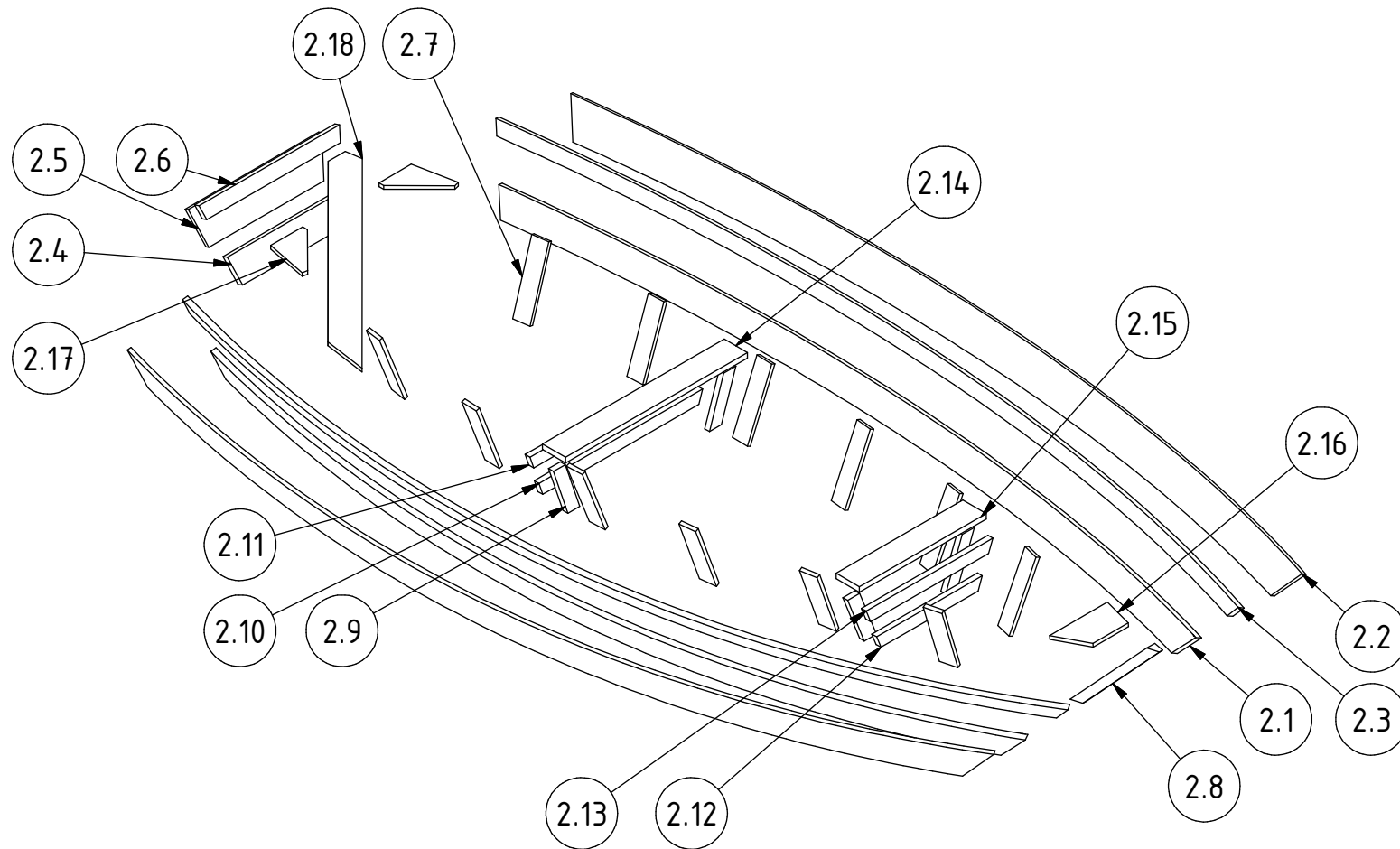


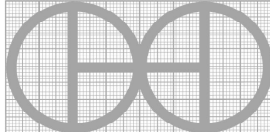
ISOMETRIC (1 : 10)



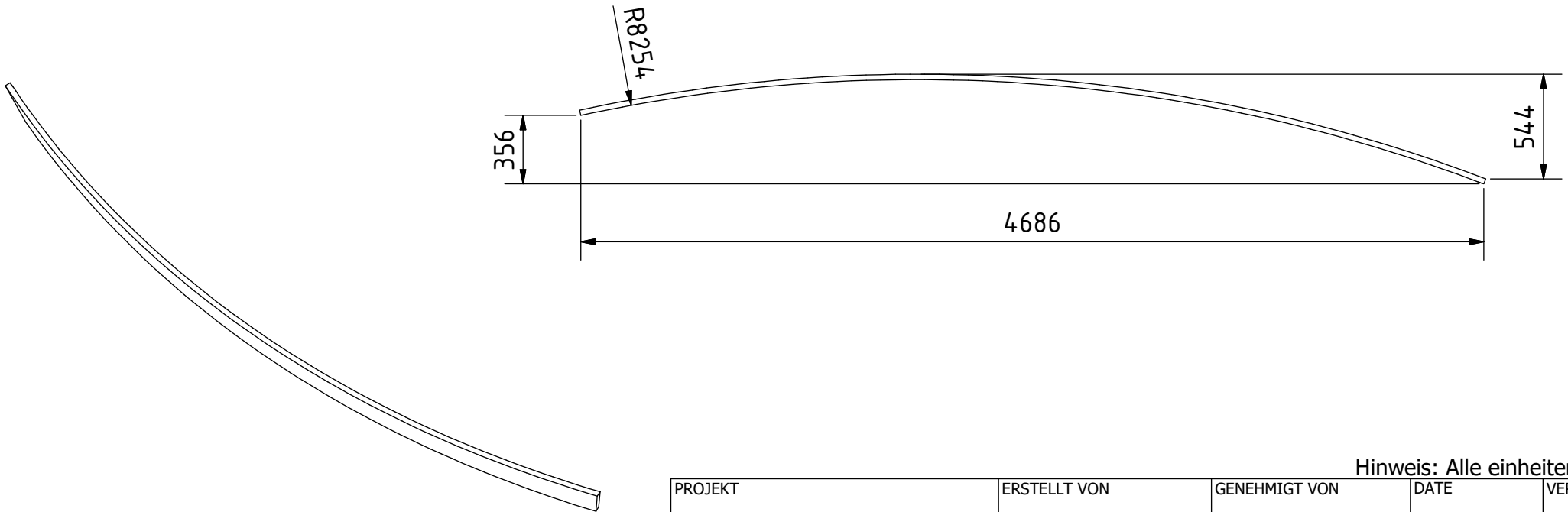
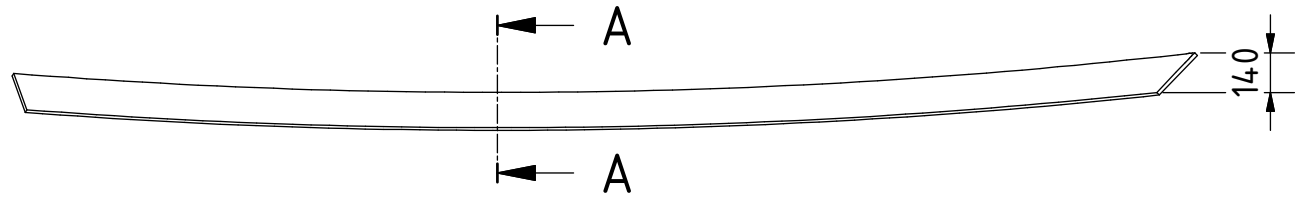
Hinweis: Alle einheiten in mm.

PROJEKT	ERSTELLT VON	GENEHMIGT VON	DATE	VERSION
Boot mit flachem Boden	J. Zeron	A. Morillo	02/08/2021	1.0
TEIL-NAME	DATEI-NAME			TEIL-CODE
Skeg	Skeg.ipt			1.4
ENTWICKELT VON	UMGESTALTET VON	DOK. TYP	WERKSTOFF	MENGE
		Part	Hartholz	1
FAO	OHO e.V.	LIZENZ	SCALE	SEITE
		CC-BY-SA 4.0	1:3	9 /25

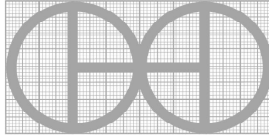


PROJEKT	ERSTELLT VON	GENEHMIGT VON	DATE	VERSION
Boot mit flachem Boden	J. Zeron	A. Morillo	02/08/2021	1.0
TEIL-NAME	DATEI-NAME			TEIL-CODE
Struktur	Structuration.ipn			2.0
ENTWICKELT VON	UMGESTALTET VON	DOK. TYP	WERKSTOFF	MENGE
		Assembly		-
FAO	OHO e.V.	LIZENZ	SCALE	SEITE
		CC-BY-SA 4.0	1:30	10 /25

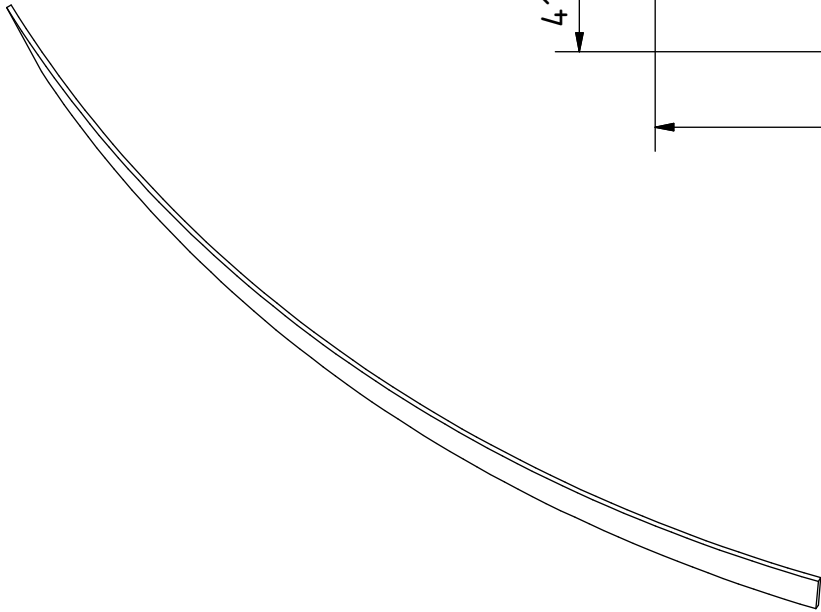
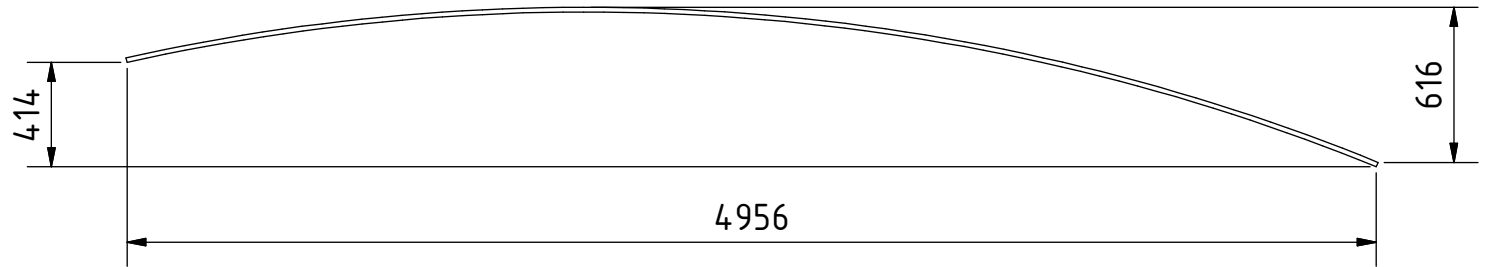
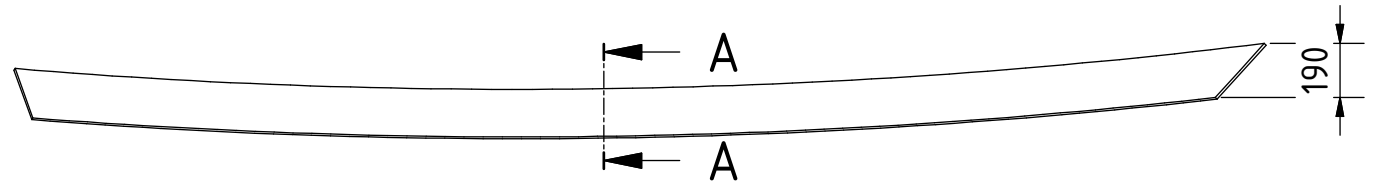
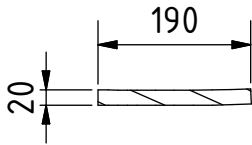
A-A (1 : 10)



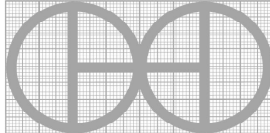
Hinweis: Alle einheiten in mm.

PROJEKT	ERSTELLT VON	GENEHMIGT VON	DATE	VERSION
Boot mit flachem Boden	J. Zeron	A. Morillo	02/08/2021	1.0
TEIL-NAME	DATEI-NAME			TEIL-CODE
Seitenbeplankung A	Side planking A			2.1
ENTWICKELT VON	UMGESTALTET VON	DOK. TYP	WERKSTOFF	MENGE
		Part	Hartholz	2
FAO	OHO e.V.	LIZENZ	SCALE	SEITE
		CC-BY-SA 4.0	1:30	11 /25

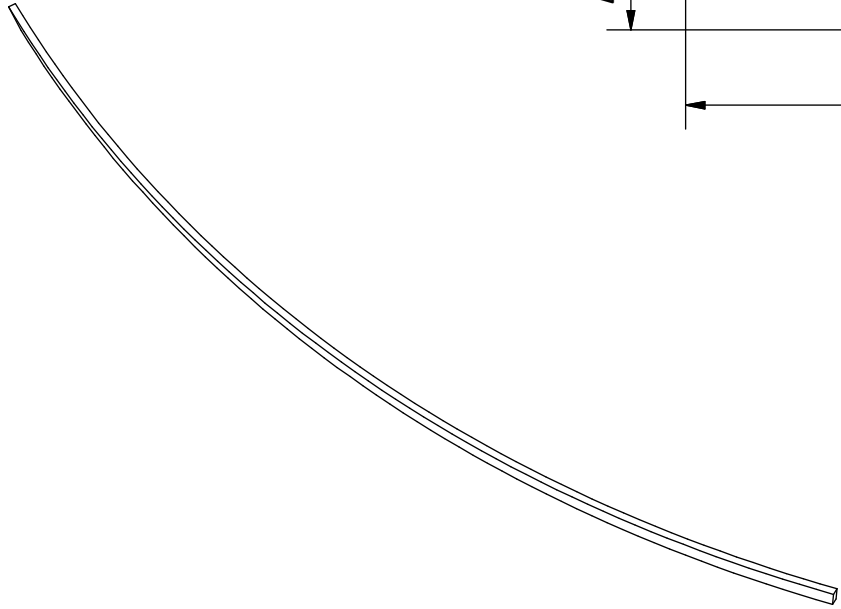
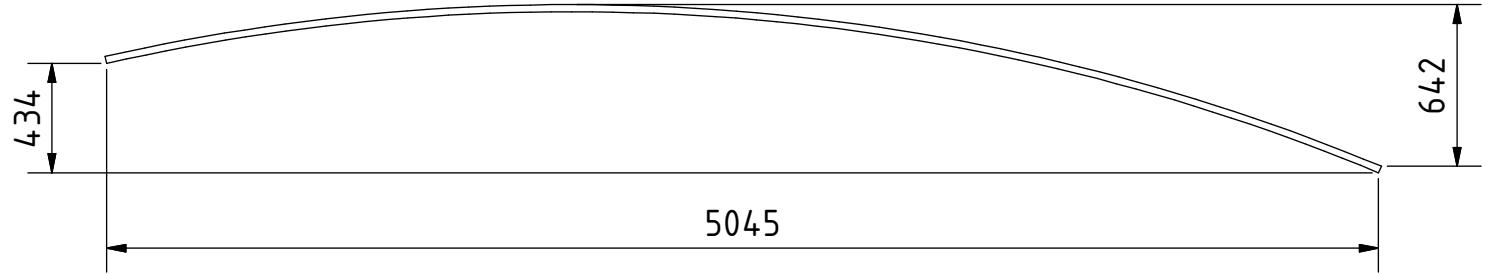
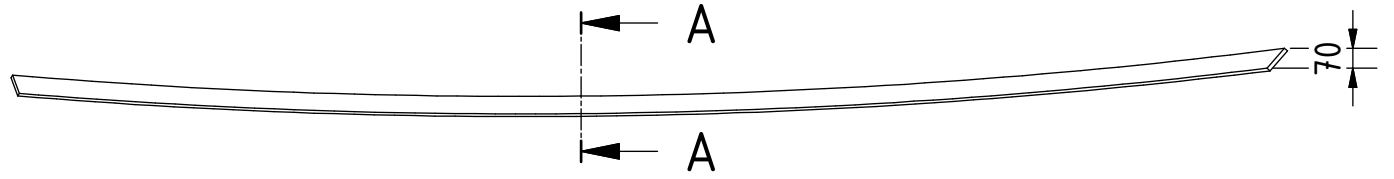
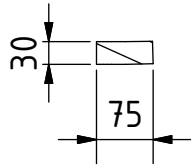
A-A (1 : 10)



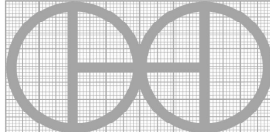
Hinweis: Alle einheiten in mm.

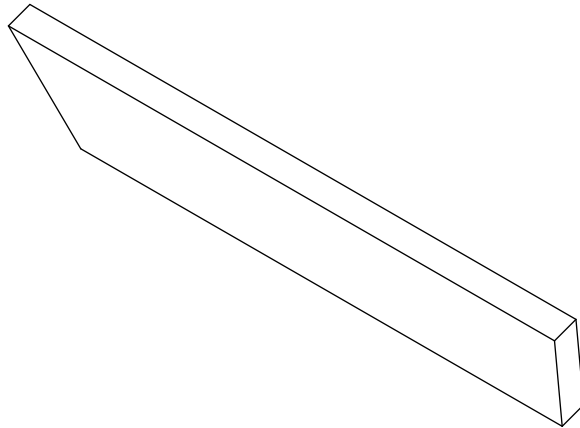
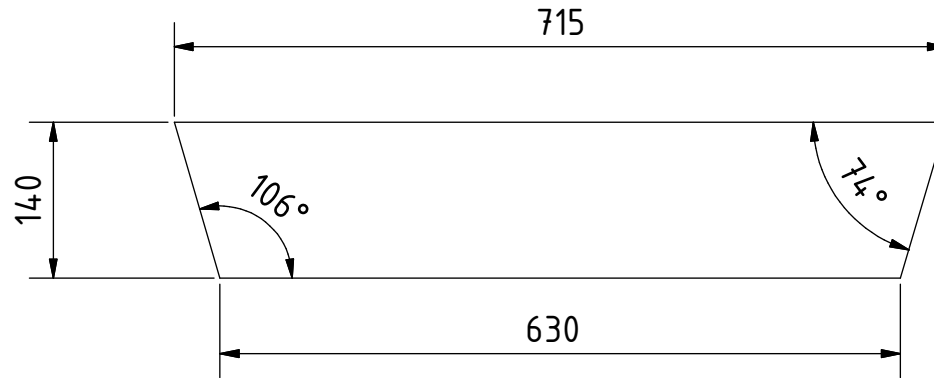
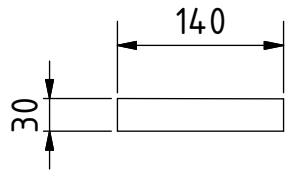
PROJEKT	ERSTELLT VON	GENEHMIGT VON	DATE	VERSION
Boot mit flachem Boden	J. Zeron	A. Morillo	02/08/2021	1.0
TEIL-NAME	DATEI-NAME			TEIL-CODE
Seitenbeplankung B	Side planking B			2.2
ENTWICKELT VON	UMGESTALTET VON	DOK. TYP	WERKSTOFF	MENGE
		Part	Hartholz	2
FAO	OHO e.V.	LIZENZ	SCALE	SEITE
		CC-BY-SA 4.0	1:30	12 /25

A-A (1 : 10)




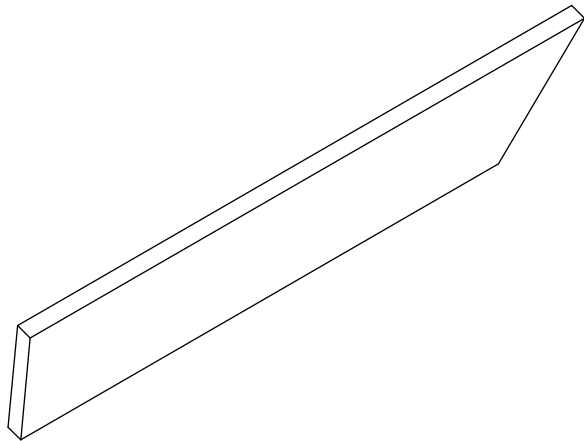
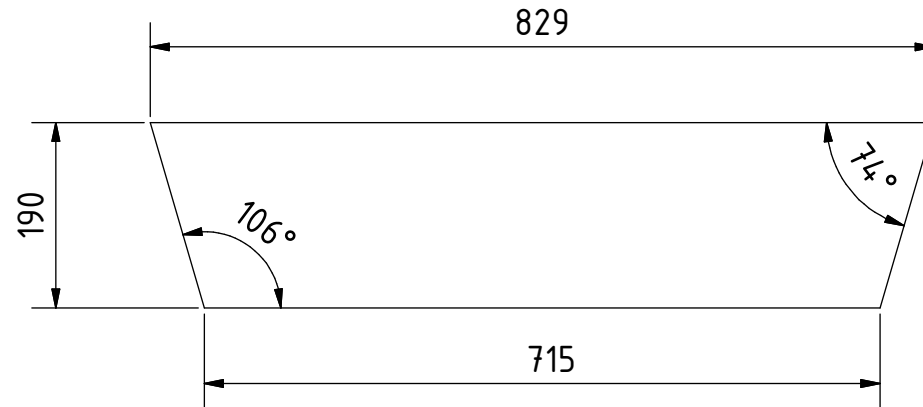
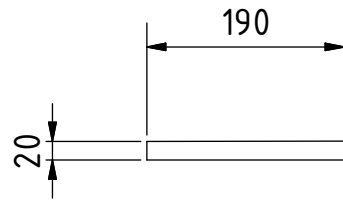
Hinweis: Alle einheiten in mm.

PROJEKT	ERSTELLT VON	GENEHMIGT VON	DATE	VERSION
Boot mit flachem Boden	J. Zeron	A. Morillo	02/08/2021	1.0
TEIL-NAME	DATEI-NAME			TEIL-CODE
Seitenbeplankung C	Side planking C			2.3
ENTWICKELT VON	UMGESTALTET VON	DOK. TYP	WERKSTOFF	MENGE
		Part	Hartholz	2
FAO	OHO e.V.	LIZENZ	SCALE	SEITE
		CC-BY-SA 4.0	1:30	13 /25

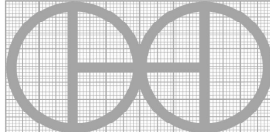


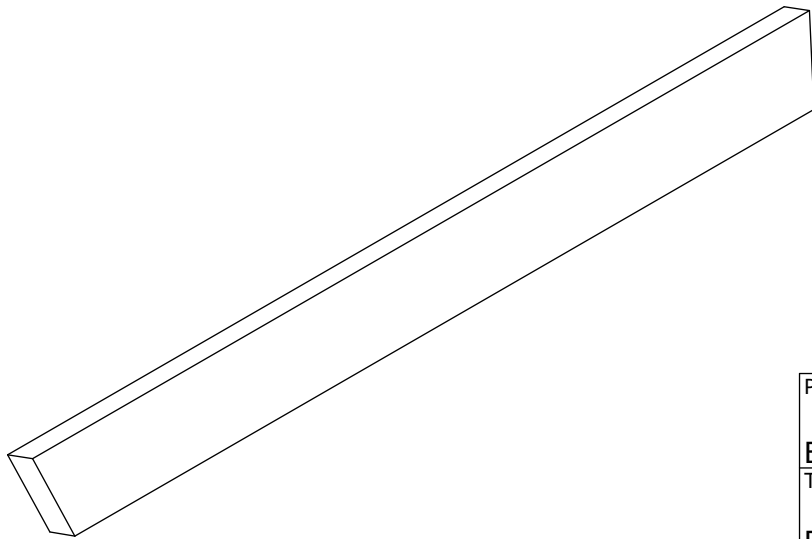
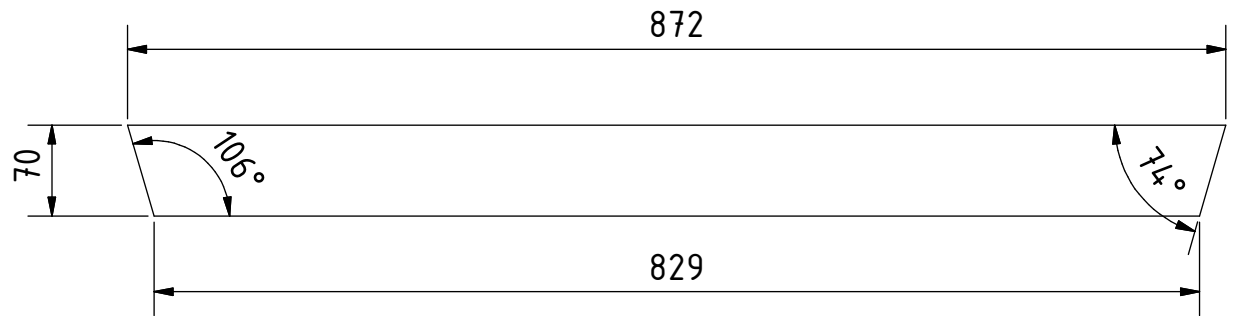
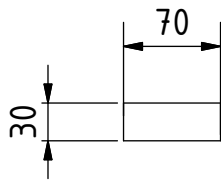
Hinweis: Alle einheiten in mm.

PROJEKT	ERSTELLT VON	GENEHMIGT VON	DATE	VERSION
Boot mit flachem Boden	J. Zeron	A. Morillo	02/08/2021	1.0
TEIL-NAME	DATEI-NAME			TEIL-CODE
Rückenbeplankung A	Back planking A			2.4
ENTWICKELT VON	UMGESTALTET VON	DOK. TYP	WERKSTOFF	MENGE
		Part	Hartholz	1
FAO	OHO e.V.	LIZENZ	SCALE	SEITE
		CC-BY-SA 4.0	1:7	14 /25

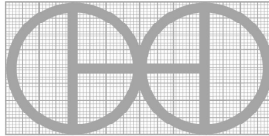


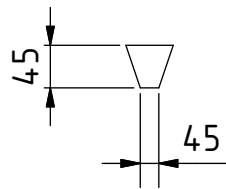
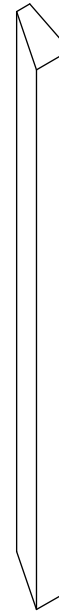
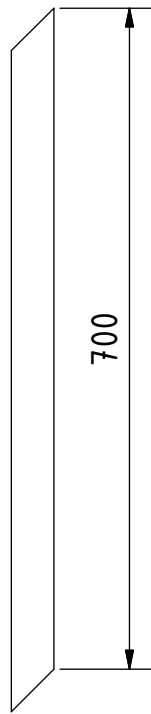
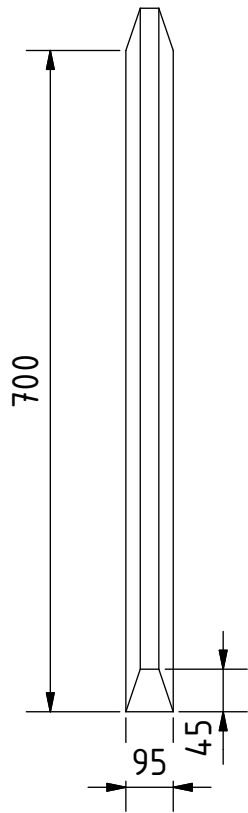
Hinweis: Alle einheiten in mm.

PROJEKT	ERSTELLT VON	GENEHMIGT VON	DATE	VERSION
Boot mit flachem Boden	J. Zeron	A. Morillo	02/08/2021	1.0
TEIL-NAME	DATEI-NAME			TEIL-CODE
Ruckenbeplankung B	Back planking B			2.5
ENTWICKELT VON	UMGESTALTET VON	DOK. TYP	WERKSTOFF	MENGE
		Part	Hartholz	1
FAO	OHO e.V.	LIZENZ	SCALE	SEITE
		CC-BY-SA 4.0	1:10	15 /25

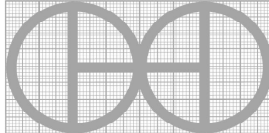


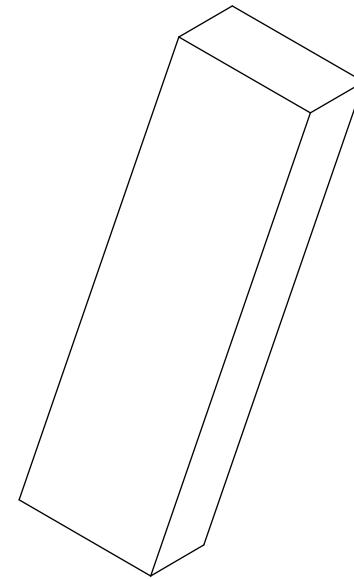
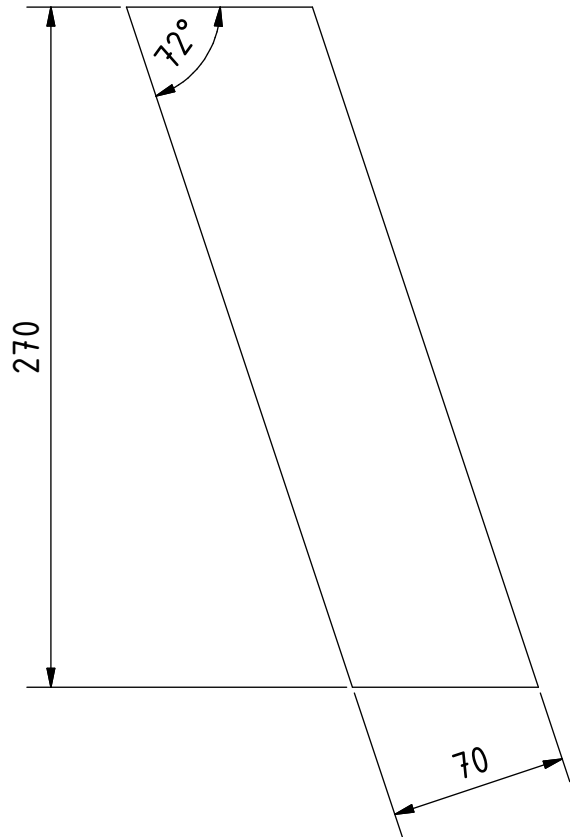
Hinweis: Alle einheiten in mm.

PROJEKT	ERSTELLT VON	GENEHMIGT VON	DATE	VERSION
Boot mit flachem Boden	J. Zeron	A. Morillo	02/08/2021	1.0
TEIL-NAME	DATEI-NAME			TEIL-CODE
Ruckenbeplankung C	Back planking C			2.6
ENTWICKELT VON	UMGESTALTET VON	DOK. TYP	WERKSTOFF	MENGE
		Part	Hartholz	1
FAO	OHO e.V.	LIZENZ	SCALE	SEITE
		CC-BY-SA 4.0	1:6	16 /25

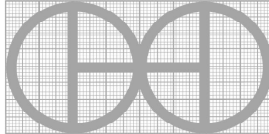


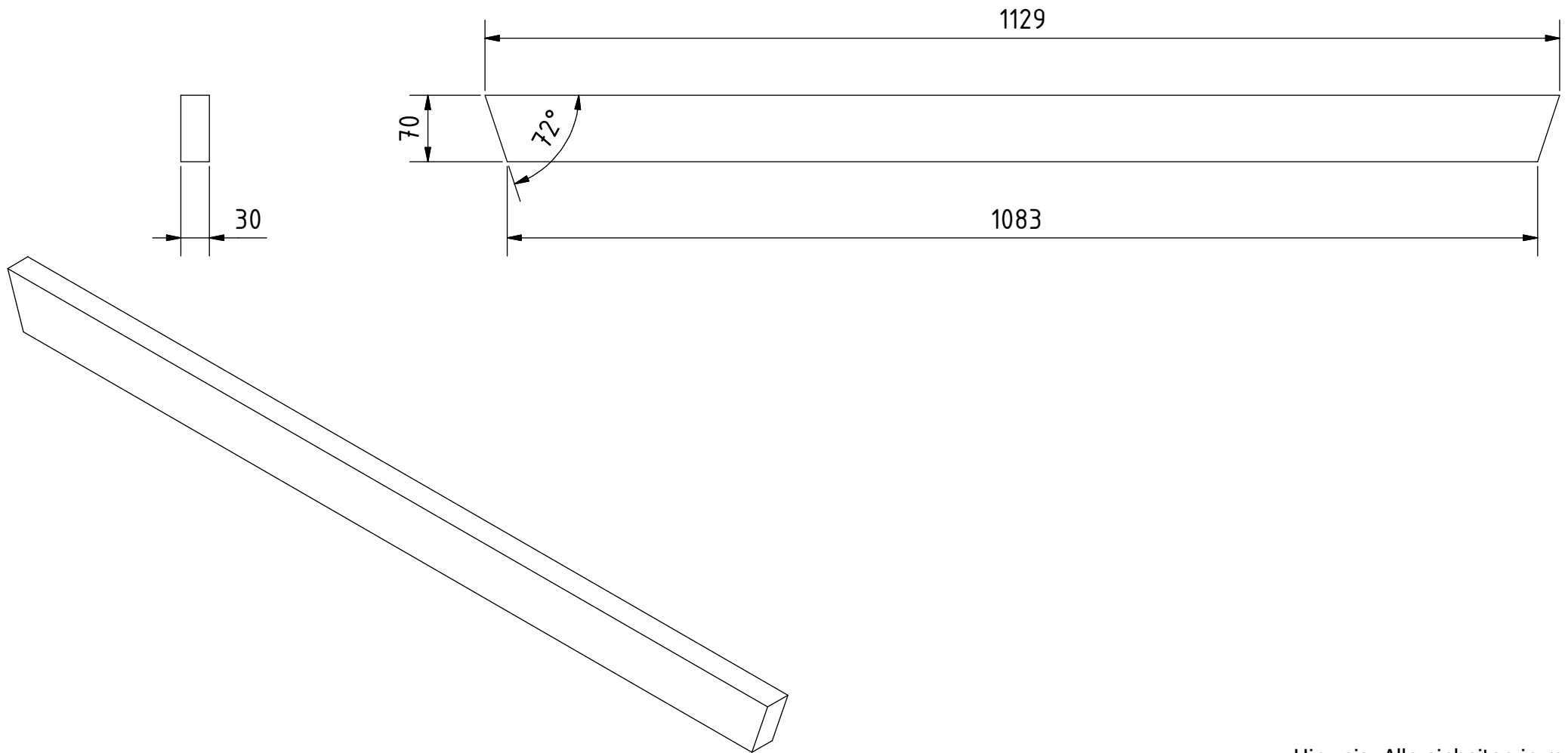
Hinweis: Alle einheiten in mm.

PROJEKT	ERSTELLT VON	GENEHMIGT VON	DATE	VERSION
Boot mit flachem Boden	J. Zeron	A. Morillo	02/08/2021	1.0
TEIL-NAME	DATEI-NAME			TEIL-CODE
Stengel	Stem			2.8
ENTWICKELT VON	UMGESTALTET VON	DOK. TYP	WERKSTOFF	MENGE
		Part	Hartholz	1
FAO	OHO e.V.	LIZENZ	SCALE	SEITE
		CC-BY-SA 4.0	1:8	17 /25

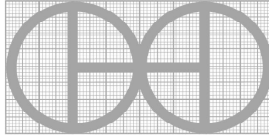


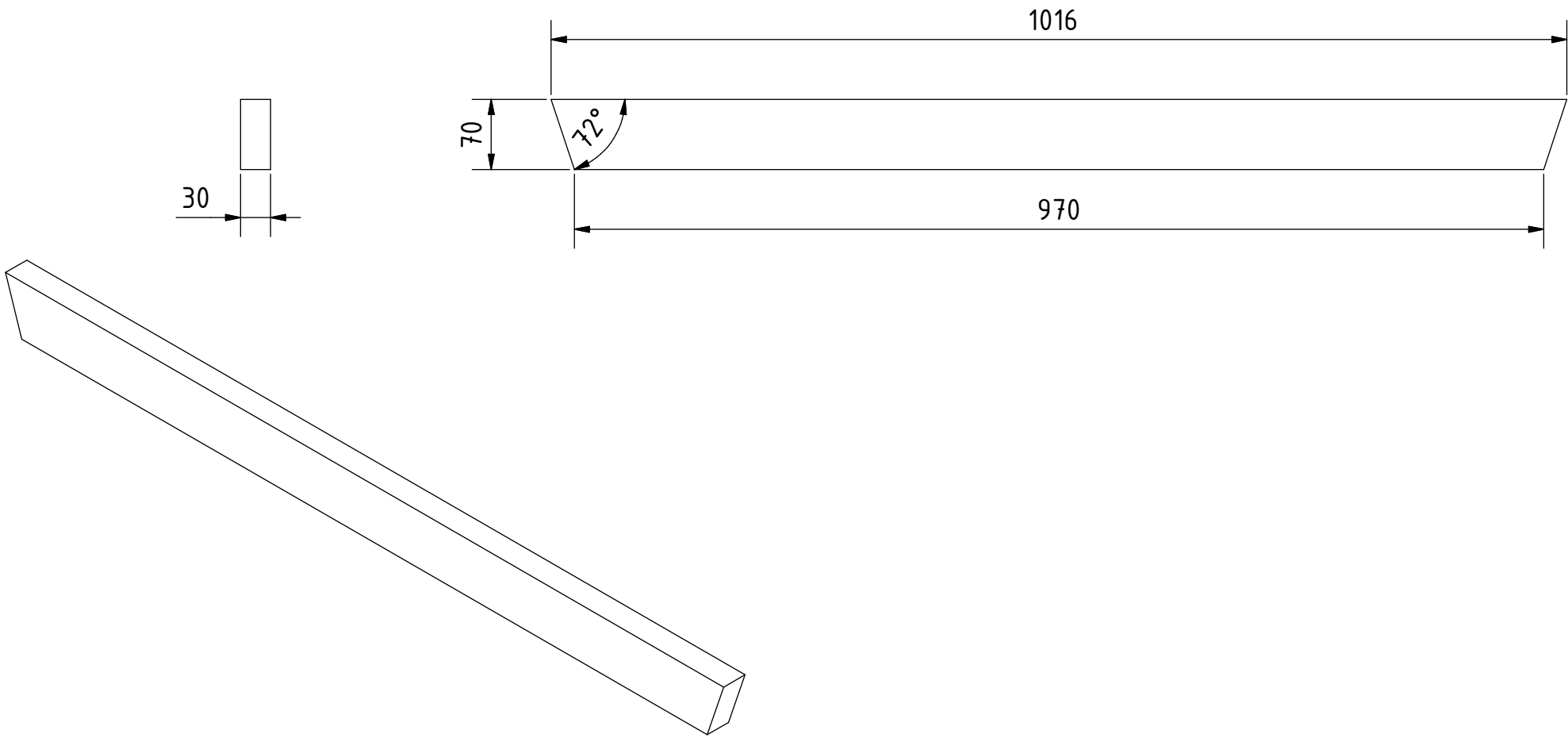
Hinweis: Alle einheiten in mm.

PROJEKT	ERSTELLT VON	GENEHMIGT VON	DATE	VERSION
Boot mit flachem Boden	J. Zeron	A. Morillo	02/08/2021	1.0
TEIL-NAME	DATEI-NAME			TEIL-CODE
Querrahmen A	Thwart frame A			2.9
ENTWICKELT VON	UMGESTALTET VON	DOK. TYP	WERKSTOFF	MENGE
		Part	Hartholz	4
FAO	OHO e.V.	LIZENZ	SCALE	SEITE
		CC-BY-SA 4.0	1:3	18 /25




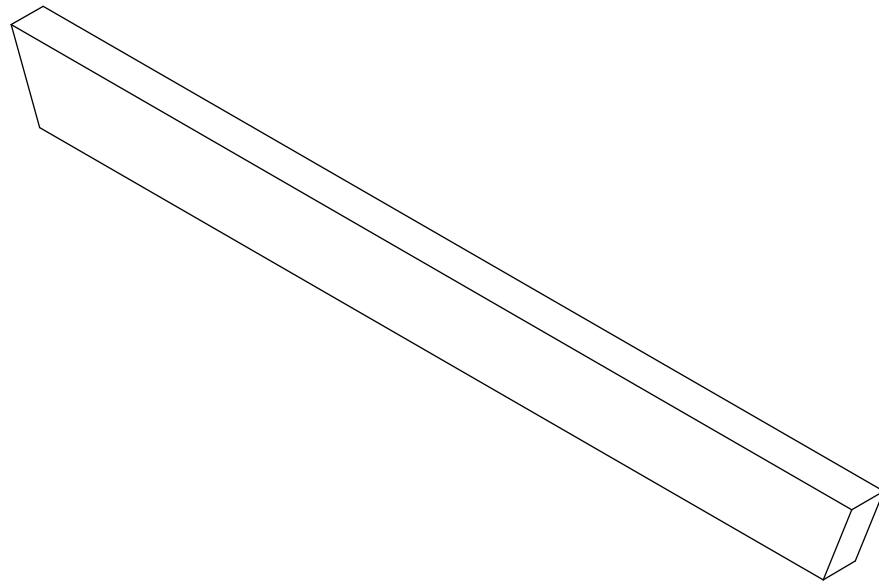
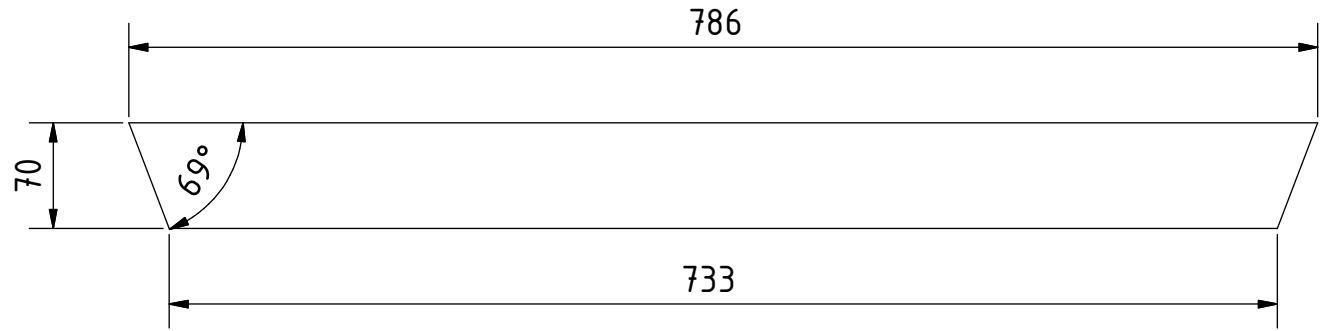
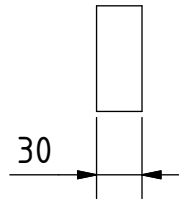
Hinweis: Alle einheiten in mm.

PROJEKT	ERSTELLT VON	GENEHMIGT VON	DATE	VERSION
Boot mit flachem Boden	J. Zeron	A. Morillo	02/08/2021	1.0
TEIL-NAME	DATEI-NAME			TEIL-CODE
Querrahmen B	Thwart frame B			2.10
ENTWICKELT VON	UMGESTALTET VON	DOK. TYP	WERKSTOFF	MENGE
		Part	Hartholz	1
FAO	OHO e.V.	LIZENZ	SCALE	SEITE
		CC-BY-SA 4.0	1:6	19 /25

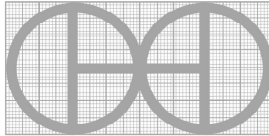


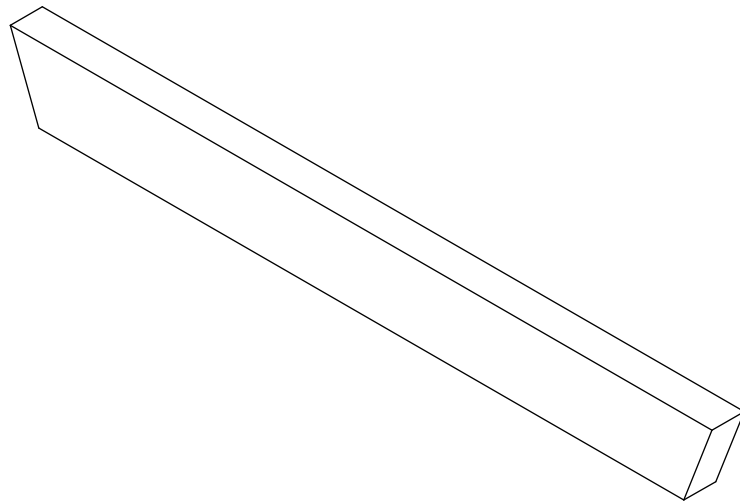
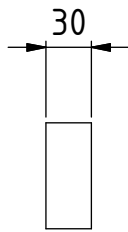
Hinweis: Alle einheiten in mm.

PROJEKT	ERSTELLT VON	GENEHMIGT VON	DATE	VERSION
Boot mit flachem Boden	J. Zeron	A. Morillo	02/08/2021	1.0
TEIL-NAME	DATEI-NAME			TEIL-CODE
Querrahmen C	Thwart frame C			2.11
ENTWICKELT VON	UMGESTALTET VON	DOK. TYP	WERKSTOFF	MENGE
		Part	Hartholz	1
FAO	OHO e.V.	LIZENZ	SCALE	SEITE
		CC-BY-SA 4.0	1:6	20 /25

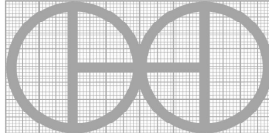


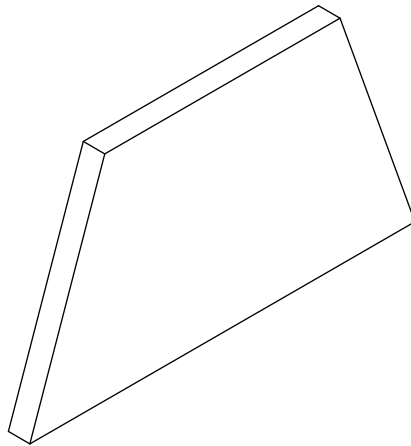
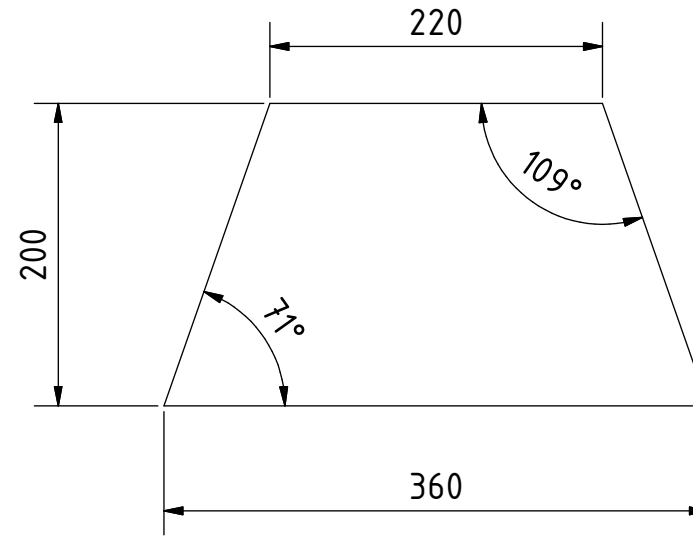
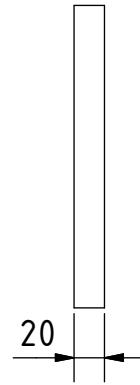
Hinweis: Alle einheiten in mm.

PROJEKT	ERSTELLT VON	GENEHMIGT VON	DATE	VERSION
Boot mit flachem Boden	J. Zeron	A. Morillo	02/08/2021	1.0
TEIL-NAME	DATEI-NAME			TEIL-CODE
Querrahmen B-1	Thwart frame B-1			2.12
ENTWICKELT VON	UMGESTALTET VON	DOK. TYP	WERKSTOFF	MENGE
		Part	Hartholz	1
FAO	OHO e.V.	LIZENZ	SCALE	SEITE
		CC-BY-SA 4.0	1:5	21 /25

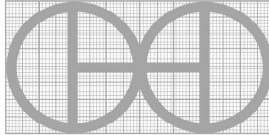


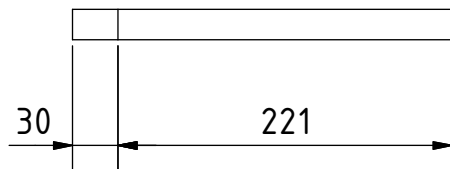
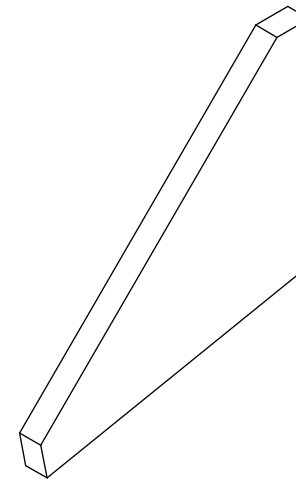
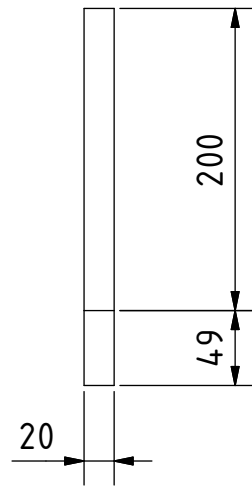
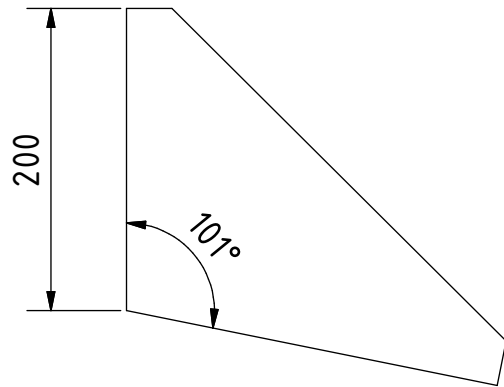
Hinweis: Alle einheiten in mm.

PROJEKT	ERSTELLT VON	GENEHMIGT VON	DATE	VERSION
Boot mit flachem Boden	J. Zeron	A. Morillo	02/08/2021	1.0
TEIL-NAME	DATEI-NAME			TEIL-CODE
Querrahmen C-1	Thwart frame C-1			2.13
ENTWICKELT VON	UMGESTALTET VON	DOK. TYP	WERKSTOFF	MENGE
		Part	Hartholz	1
FAO	OHO e.V.	LIZENZ	SCALE	SEITE
		CC-BY-SA 4.0	1:5	22 /25

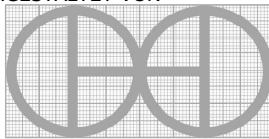


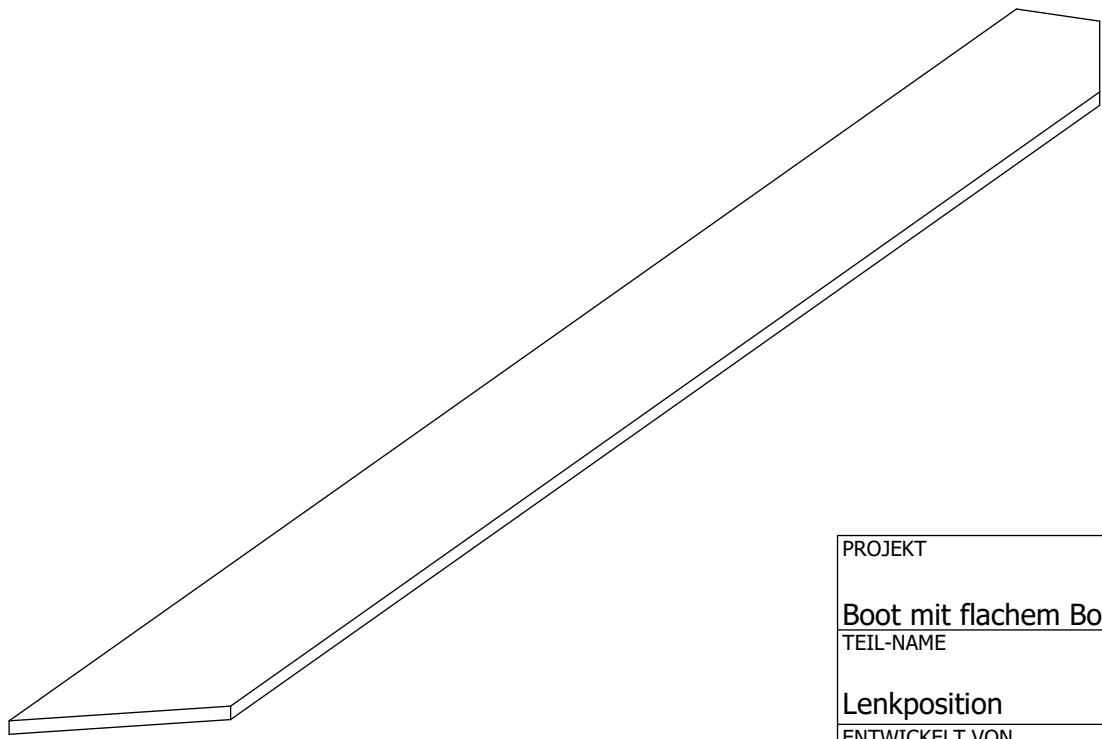
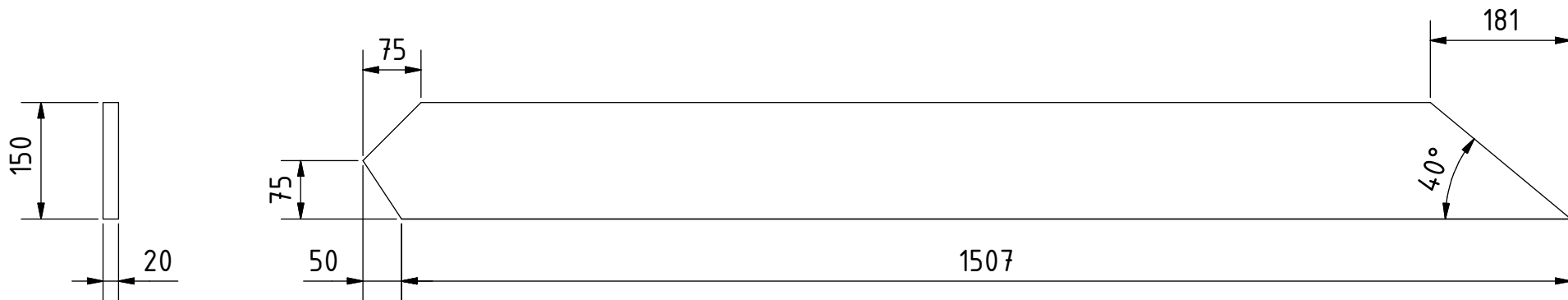
Hinweis: Alle einheiten in mm.

PROJEKT	ERSTELLT VON	GENEHMIGT VON	DATE	VERSION
Boot mit flachem Boden	J. Zeron	A. Morillo	02/08/2021	1.0
TEIL-NAME	DATEI-NAME			TEIL-CODE
Sitz	Seat			2.16
ENTWICKELT VON	UMGESTALTET VON	DOK. TYP	WERKSTOFF	MENGE
		Part	Hartholz	1
FAO	OHO e.V.	LIZENZ	SCALE	SEITE
		CC-BY-SA 4.0	1:5	23 /25




Hinweis: Alle einheiten in mm.

PROJEKT	ERSTELLT VON	GENEHMIGT VON	DATE	VERSION
Boot mit flachem Boden	J. Zeron	A. Morillo	02/08/2021	1.0
TEIL-NAME	DATEI-NAME			TEIL-CODE
Knie C	Kanes C			2.17
ENTWICKELT VON	UMGESTALTET VON	DOK. TYP	WERKSTOFF	MENGE
		Part	Hartholz	2
FAO	OHO e.V.	LIZENZ	SCALE	SEITE
		CC-BY-SA 4.0	1:5	24 /25



Hinweis: Alle einheiten in mm.

PROJEKT	ERSTELLT VON	GENEHMIGT VON	DATE	VERSION
Boot mit flachem Boden	J. Zeron	A. Morillo	02/08/2021	1.0
TEIL-NAME	DATEI-NAME			TEIL-CODE
Lenkposition	Steering position			2.18
ENTWICKELT VON	UMGESTALTET VON	DOK. TYP	WERKSTOFF	MENGE
		Part	Hartholz	1
FAO	OHO e.V.	LIZENZ	SCALE	SEITE
		CC-BY-SA 4.0	1:8	25 /25