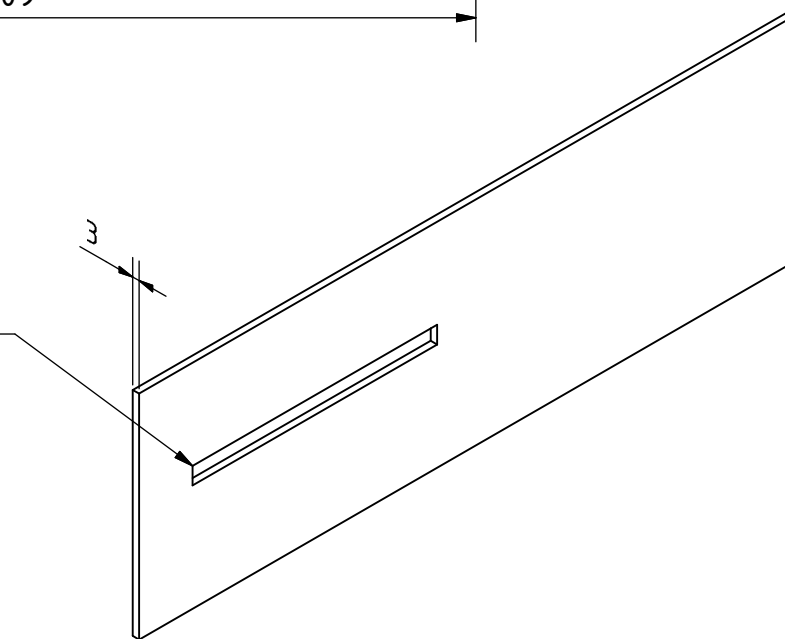
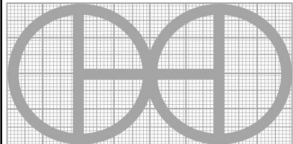


Ranura aplica solo en lado del esmeril
 Ajustar posición de ranura durante fabricación



PROYECTO	CREADO POR	APROBADO POR	FECHA	VERSIÓN
Soporte para esmeril de 4 1/2	A. MORILLO	D. JAEGER	15-06-2022	0.92
NOMBRE DE PIEZA	NOMBRE DE ARCHIVO			CÓDIGO
Plancha base	Plancha base2.ipt			2.8
DESARROLLADO POR	REDISEÑADO POR	TIPO DOC.	MATERIAL	CANTIDAD
Basado en el trabajo de Alejandro Luis - Youtube		Part	Acero C45	2
		LICENCIA	ESCALA	HOJA
		CC-BY-SA 4.0	1 : 2.5	20 /31

OHO e.V.