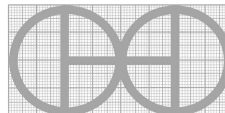
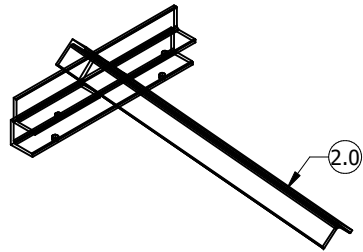
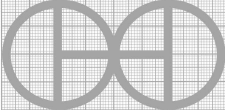


Hinweis: Alle einheiten in mm.

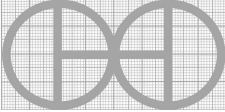
PROJEKT	ERSTELLT VON	GENEHMIGT VON	DATE	VERSION
Tragbares Rohrbiegewerkzeug	J. Laffont	A. Morillo	14/06/2021	1.0
TEIL-NAME	DATEI-NAME			TEIL-CODE
3D-Ansichten	Pipe Bending Tool			A1
ENTWICKELT VON	UMGESTALTET VON	DOK. TYP	WERKSTOFF	MENGE
		Assembly		1
Practical action	OHO e.V.	LIZENZ	SCALE	SEITE
		CC-BY-SA 4.0	1:10	1 /12

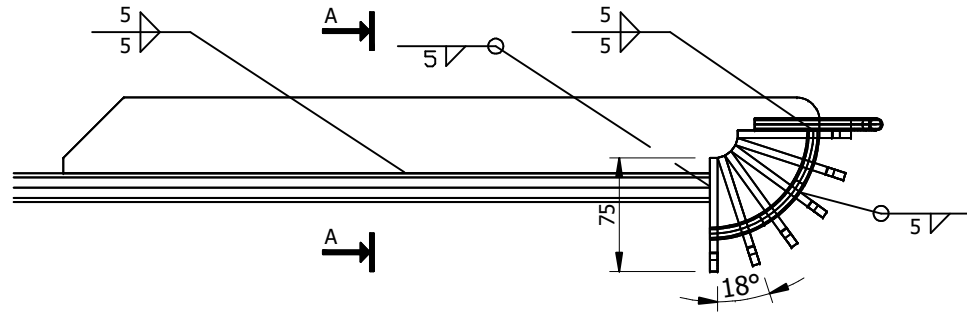
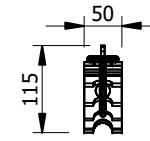
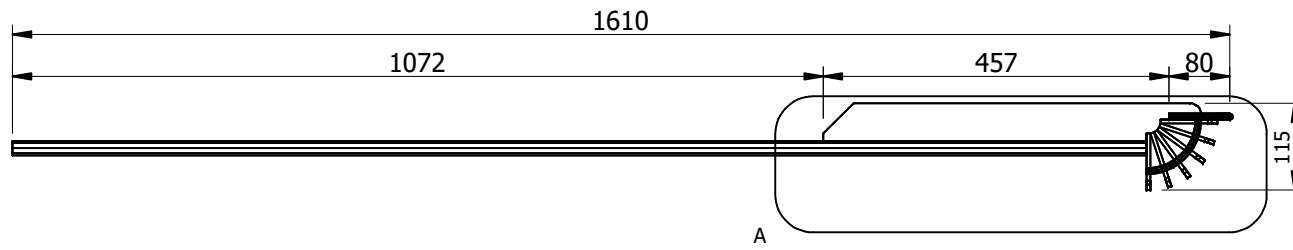


PROJEKT	ERSTELLT VON	GENEHMIGT VON	DATE	VERSION
Tragbares Rohrbiegewerkzeug	J. Laffont	A. Morillo	14/06/2021	1.0
TEIL-NAME	DATEI-NAME			TEIL-CODE
3d-Explosionsszeichnungen	Pipe Bending Tool			A2
ENTWICKELT VON	UMGESTALTET VON	DOK. TYP	WERKSTOFF	MENGE
		Assembly		1
Practical action	OHO e.V.	LIZENZ	SCALE	SEITE
		CC-BY-SA 4.0	1:10	2 /12

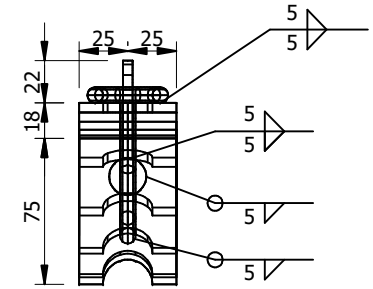
Parts list

POS	QTY	TEIL NAME	DATEI-NAME	TEIL-TYP	SPEZIFIKATIONEN	SEITE
A1	1	3d-Ansichten	Pipe Bending Tool			1
A2	1	3d-Explosionsszeichnungen	Pipe Bending Tool			2
B1	1	Teileliste	Pipe Bending Tool			3
1.0	1	Biegearm	Pipe Bending Tool			4
1.1	6	Biegestempel	Pipe Bending Tool	Production	Von Flachstahl 50*5, Stahl A36	5
1.2	1	Matrizenstange	Pipe Bending Tool	Production	D8*120, Stahl A36	6
1.3	1	Handgriff	Pipe Bending Tool	Production	EN 10210-2 - 25 x 25 x 2, Stahl A36	7
1.4	1	Versteifung	Pipe Bending Tool	Production	Flachstab 50*5, Stahl A36	8
1.5	1	Schäkel		Buy	DIN 8063 Verbundene MGA 25	
2.0	1	Klemme	Pipe Bending Tool			9
2.1	1	Führungswinkel	Pipe Bending Tool	Production	EN 10025-2 - 40*40*5, Stahl A36	10
2.2	1	Oberer Winkel	Pipe Bending Tool	Production	EN 10025-2 - 40*40*5, Stahl A36	11
2.3	1	Basis-Winkel	Pipe Bending Tool	Production	EN 10025-2 - 40*40*5, Stahl A36	12
2.4	1	Klemmbolzen	Groundnut_huller.dwg	Standard	Sechskant M8*30	
2.5	1	Klammer-Muttern	Groundnut_huller.dwg	Standard	Sechskant M8	

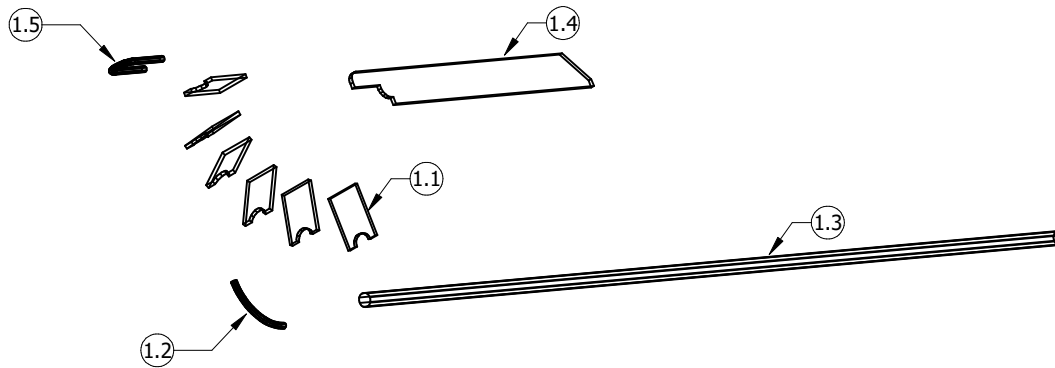
PROJEKT		ERSTELLT VON		GENEHMIGT VON		DATE		VERSION	
Tragbares Rohrbiegewerkzeug		J. Laffont		A. Morillo		14/06/2021		1.0	
TEIL-NAME			DATEI-NAME					TEIL-CODE	
Teileliste			Pipe Bending Tool					B1	
ENTWICKELT VON			UMGESTALTET VON		DOK. TYP		WERKSTOFF		MENGE
Practical action			 OHO e.V.		Part list				
			CC-BY-SA 4.0		LIZENZ		SCALE		SEITE
									3 /12



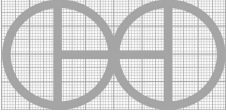
A (1:5)

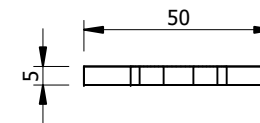
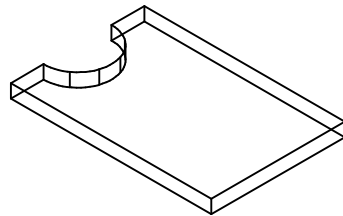
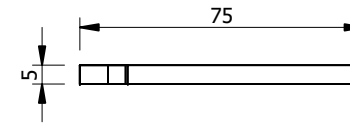
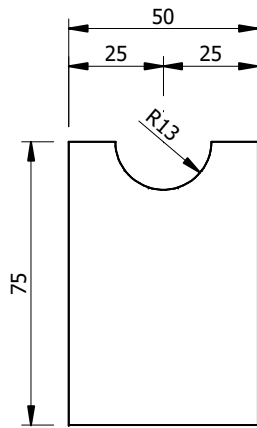


A-A (1:5)

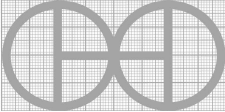


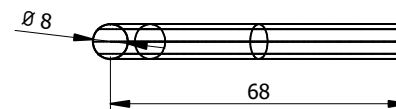
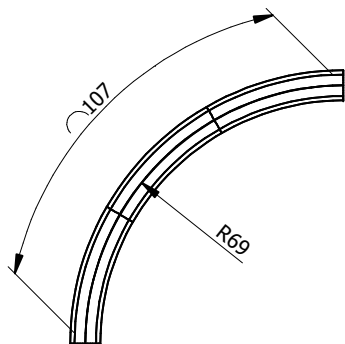
Hinweis: Alle einheiten in mm.

PROJEKT	ERSTELLT VON	GENEHMIGT VON	DATE	VERSION
Tragbares Rohrbiegegewerkzeug	J. Laffont	A. Morillo	14/06/2021	1.0
TEIL-NAME	DATEI-NAME			TEIL-CODE
Biegearm	Pipe Bending Tool			1.0
ENTWICKELT VON	UMGESTALTET VON	DOK. TYP	WERKSTOFF	MENGE
		Assembly		1
Practical action	OHO e.V.	LIZENZ	SCALE	SEITE
		CC-BY-SA 4.0	1:10	4 /12

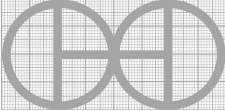


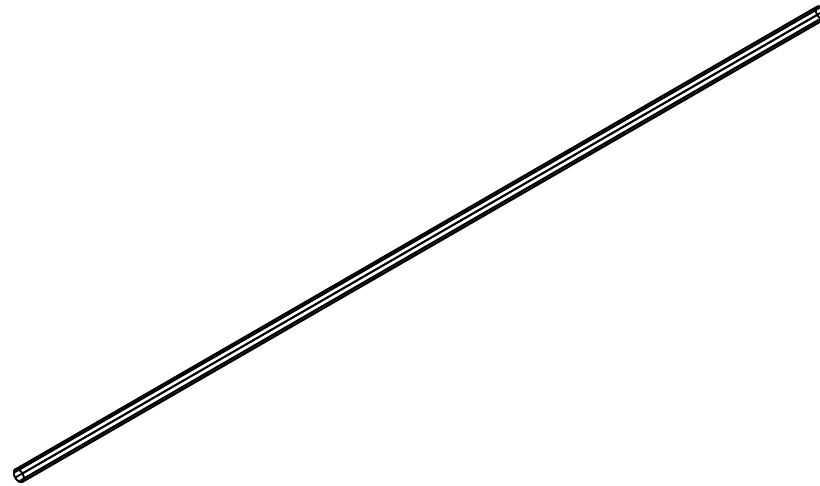
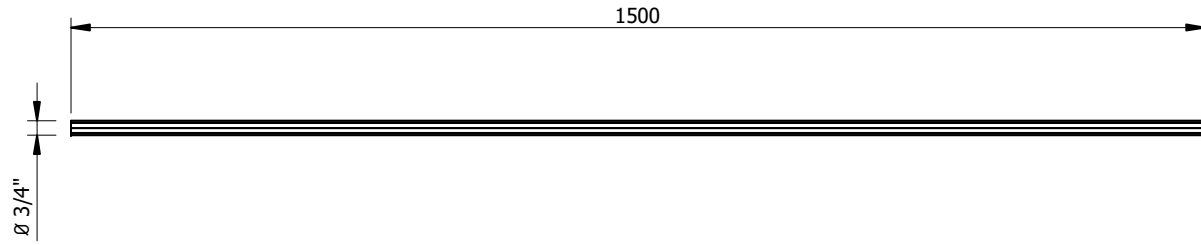
Hinweis: Alle einheiten in mm.

PROJEKT	ERSTELLT VON	GENEHMIGT VON	DATE	VERSION
Tragbares Rohrbiegegewerkzeug	J. Laffont	A. Morillo	14/06/2021	1.0
TEIL-NAME	DATEI-NAME			TEIL-CODE
Biegestempel	Pipe Bending Tool			1.1
ENTWICKELT VON	UMGESTALTET VON	DOK. TYP	WERKSTOFF	MENGE
		Part	Stahl A36	6
Practical action	OHO e.V.	LIZENZ	SCALE	SEITE
		CC-BY-SA 4.0	1:2	5 /12

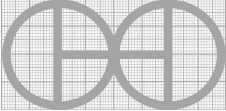


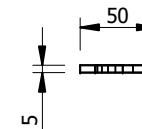
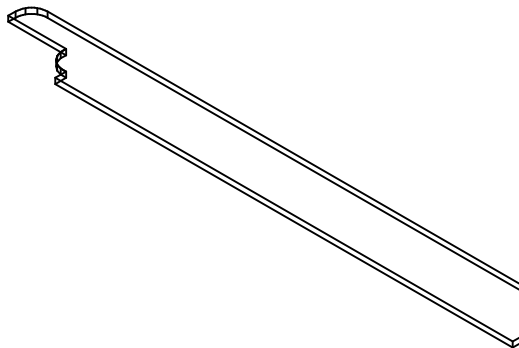
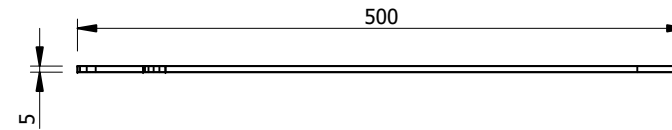
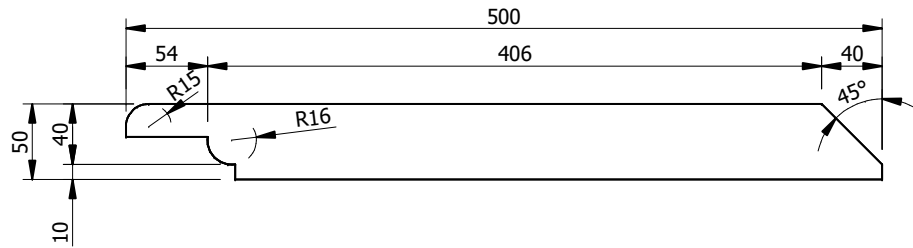
Hinweis: Alle einheiten in mm.

PROJEKT	ERSTELLT VON	GENEHMIGT VON	DATE	VERSION
Tragbares Rohrbiegegewerkzeug	J. Laffont	A. Morillo	14/06/2021	1.0
TEIL-NAME	DATEI-NAME			TEIL-CODE
Matrizenstange	Pipe Bending Tool			1.2
ENTWICKELT VON	UMGESTALTET VON	DOK. TYP	WERKSTOFF	MENGE
		Part	Stahl A36	1
Pratical action	OHO e.V.	LIZENZ	SCALE	SEITE
		CC-BY-SA 4.0	1:2	6 /12

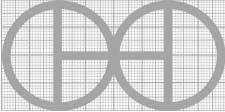


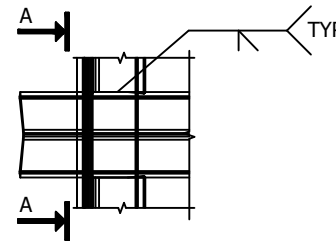
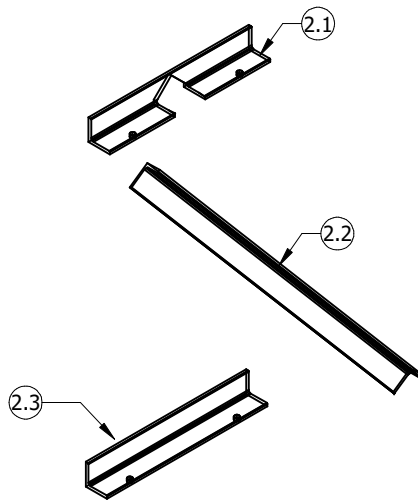
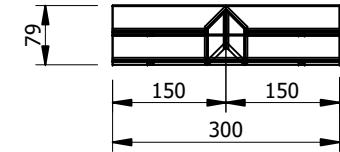
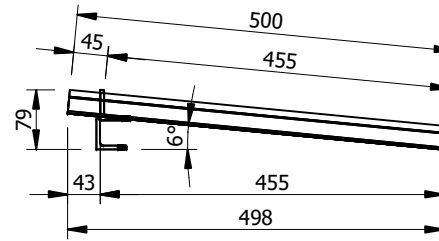
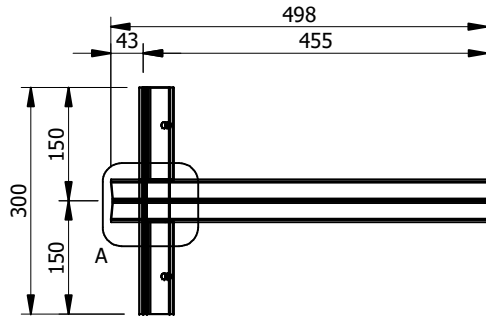
Hinweis: Alle einheiten in mm.

PROJEKT	ERSTELLT VON	GENEHMIGT VON	DATE	VERSION
Tragbares Rohrbiegewerkzeug	J. Laffont	A. Morillo	14/06/2021	1.0
TEIL-NAME	DATEI-NAME			TEIL-CODE
Handgriff	Pipe Bending Tool			1.3
ENTWICKELT VON	UMGESTALTET VON	DOK. TYP	WERKSTOFF	MENGE
		Part	Stahl A36	1
Practical action	OHO e.V.	LIZENZ	SCALE	SEITE
		CC-BY-SA 4.0	1:10	7 /12

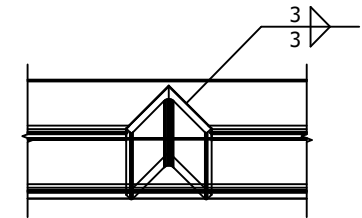


Hinweis: Alle einheiten in mm.

PROJEKT	ERSTELLT VON	GENEHMIGT VON	DATE	VERSION
Tragbares Rohrbiegewerkzeug	J. Laffont	A. Morillo	14/06/2021	1.0
TEIL-NAME	DATEI-NAME			TEIL-CODE
Versteifung	Pipe Bending Tool			1.4
ENTWICKELT VON	UMGESTALTET VON	DOK. TYP	WERKSTOFF	MENGE
		Part	Stahl A36	1
Pratical action	OHO e.V.	LIZENZ	SCALE	SEITE
		CC-BY-SA 4.0	1:5	8 /12

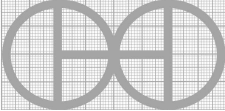


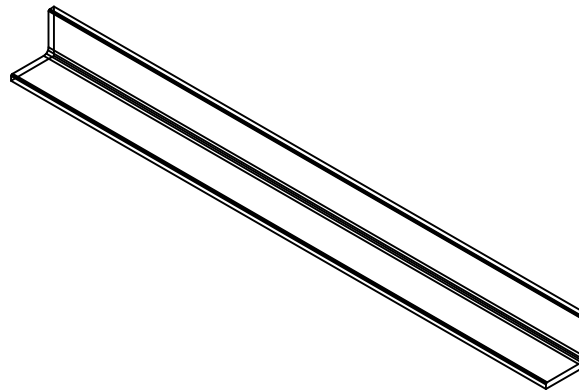
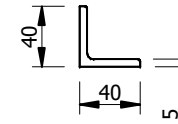
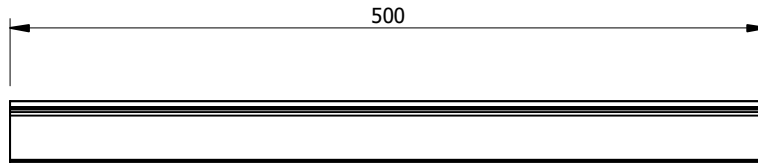
A (1:5)



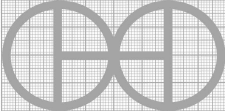
A-A (1:5)

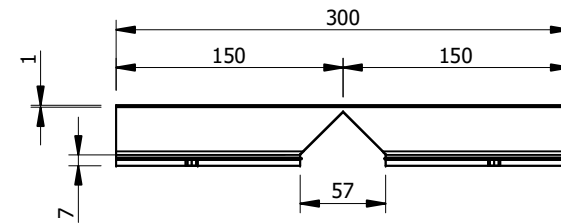
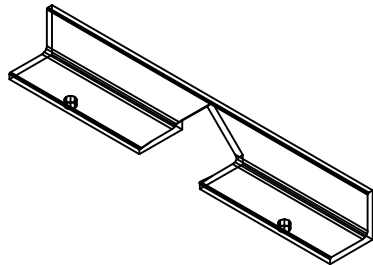
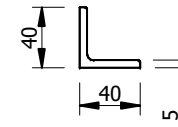
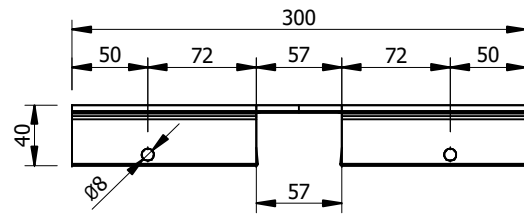
Hinweis: Alle einheiten in mm.

PROJEKT	ERSTELLT VON	GENEHMIGT VON	DATE	VERSION
Tragbares Rohrbiegegewerkzeug	J. Laffont	A. Morillo	14/06/2021	1.0
TEIL-NAME	DATEI-NAME			TEIL-CODE
Klemme	Pipe Bending Tool			2.0
ENTWICKELT VON	UMGESTALTET VON	DOK. TYP	WERKSTOFF	MENGE
		Assembly		1
Pratical action	OHO e.V.	LIZENZ	SCALE	SEITE
		CC-BY-SA 4.0	1:10	9 /12

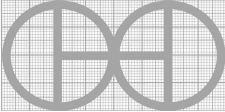


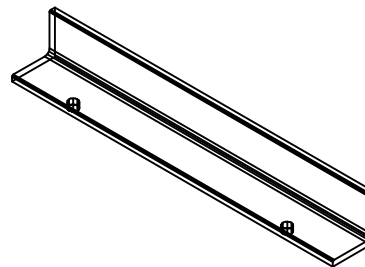
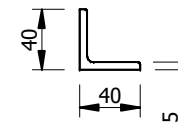
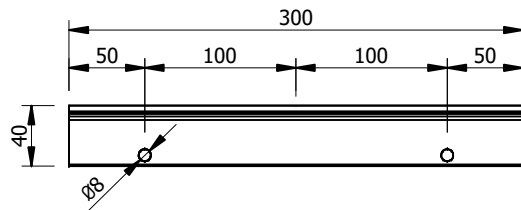
Hinweis: Alle einheiten in mm.

PROJEKT	ERSTELLT VON	GENEHMIGT VON	DATE	VERSION
Tragbares Rohrbiegegewerkzeug	J. Laffont	A. Morillo	14/06/2021	1.0
TEIL-NAME	DATEI-NAME			TEIL-CODE
Führungswinkel	Pipe Bending Tool			2.1
ENTWICKELT VON	UMGESTALTET VON	DOK. TYP	WERKSTOFF	MENGE
		Part	Stahl A36	1
Practical action	OHO e.V.	LIZENZ	SCALE	SEITE
		CC-BY-SA 4.0	1:5	10 /12

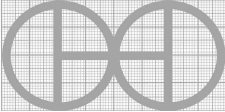


Hinweis: Alle einheiten in mm.

PROJEKT	ERSTELLT VON	GENEHMIGT VON	DATE	VERSION
Tragbares Rohrbiegezeug	J. Laffont	A. Morillo	14/06/2021	1.0
TEIL-NAME	DATEI-NAME			TEIL-CODE
Oberer Winkel	Pipe Bending Tool			2.2
ENTWICKELT VON	UMGESTALTET VON	DOK. TYP	WERKSTOFF	MENGE
		Part	Stahl A36	1
Practical action	OHO e.V.	LIZENZ	SCALE	SEITE
		CC-BY-SA 4.0	1:5	11 /12



Hinweis: Alle einheiten in mm.

PROJEKT	ERSTELLT VON	GENEHMIGT VON	DATE	VERSION
Tragbares Rohrbiegegewerkzeug	J. Laffont	A. Morillo	14/06/2021	1.0
TEIL-NAME	DATEI-NAME			TEIL-CODE
Basis-Winkel	Pipe Bending Tool			2.3
ENTWICKELT VON	UMGESTALTET VON	DOK. TYP	WERKSTOFF	MENGE
		Part	Stahl A36	1
Practical action	OHO e.V.	LIZENZ	SCALE	SEITE
		CC-BY-SA 4.0	1:5	12 /12