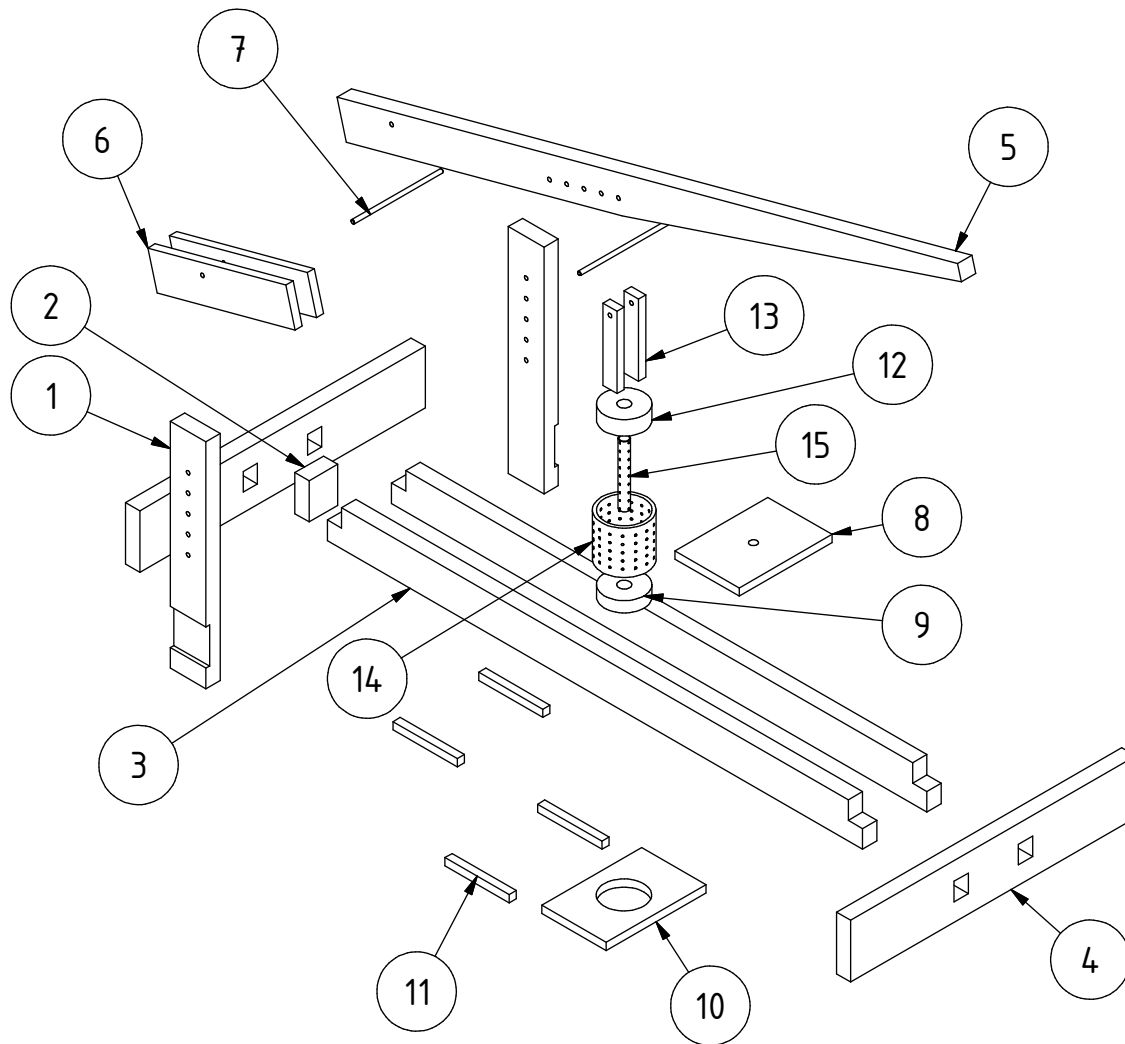


Nota: todas las medidas estan en mm.

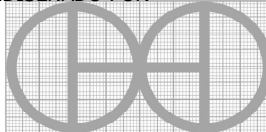
PROYECTO Prensa manual de briquetas de combustible	CREADO POR J. Zeron	APROBADO POR A. Morillo	FECHA 31/07/2021	VERSIÓN 1.0
NOMBRE DE PIEZA	NOMBRE DE ARCHIVO pac_mfbp_manual-fuel-briquette-press.iam			CÓDIGO A1
Vistas 3D	DESARROLLADO POR Practical Action	REDISEÑADO POR OHO e.V.	TIPO DOC. Assembly	MATERIAL
			LICENCIA CC-BY-SA 4.0	ESCALA HOJA 1 / 16



PROYECTO Prensa manual de briquetas de combustible	CREADO POR J. Zeron	APROBADO POR A. Morillo	FECHA 31/07/2021	VERSIÓN 1.0
NOMBRE DE PIEZA Despiece en 3D	NOMBRE DE ARCHIVO pac_mfbp_manual-fuel-briquette-press.ipn			CÓDIGO A2
DESARROLLADO POR Practical Action	REDISEÑADO POR OHO e.V.	TIPO DOC. Assembly	MATERIAL	CANTIDAD -
		LICENCIA CC-BY-SA 4.0	ESCALA 1:15	HOJA 2 / 16

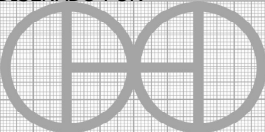
PARTS LIST

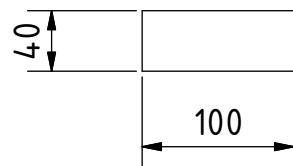
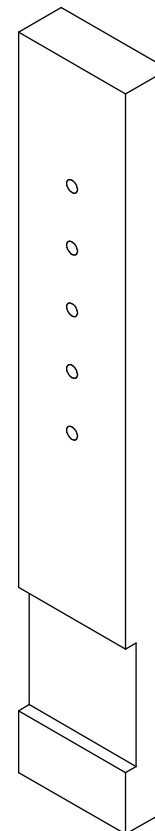
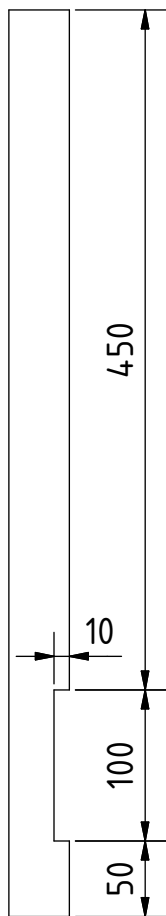
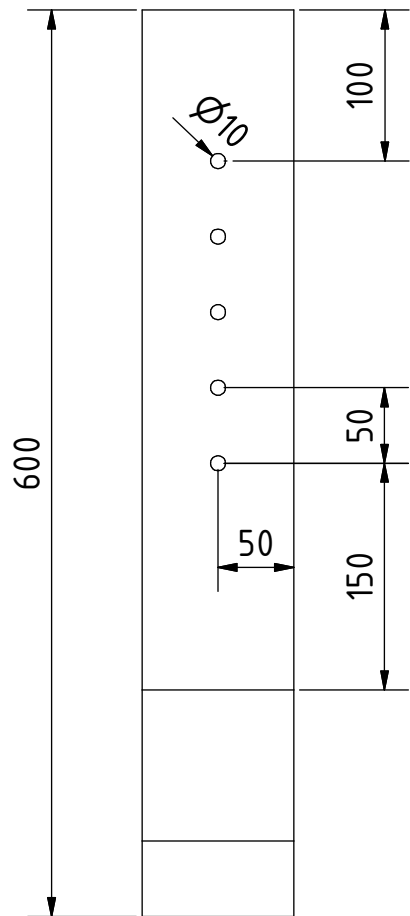
POS	CANT	NOMBRE DE PIEZA	NOMBRE DE ARCHIVO	TIPO PZA	ESPECIFICACIONES	HOJA
A1	-	Vistas 3D	pac_mfbp_manual-fuel-briquette-press.iam	-	-	1
A2	-	Despiece en 3D	pac_mfbp_manual-fuel-briquette-press.ipn	-	-	2
B1	-	Lista de piezas	pac_mfbp_manual-fuel-briquette-press.csv	-	-	3
C1	-	Notas técnicas	-	-	-	4
1	2	Brazo vertical	Vertical arm.ipt	Production	Madera Teka 40mm	5
2	1	Bloque de soporte	-	Production	Madera Teka 40x80x100mm	-
3	2	Travesaño	Crossbar.ipt	Production	Madera Teka 40mm	6
4	2	Cabecera	Headboard.ipt	Production	Madera Teka 40mm	7
5	1	Brazo de prensa	Press arm.ipt	Production	Madera Teka 40mm	8
6	2	Refuerzo lateral	Lateral reinforcement.ipt	Production	Madera teka 20mm	9
7	2	Perno de pivote	-	Production	Acero C45 endurecido 10x250mm	-
8	1	Placa A	Plate A.ipt	Production	Madera Teka 20mm	10
9	1	Placa A-1	Plate A-1.ipt	Production	Madera Teka 30mm	11
10	1	Placa B	Plate B.ipt	Production	Madera Teka 20mm	12
11	4	Soporte	-	Production	Madera teka 20x20x180mm	-
12	1	Placa de compresión	Compression plate.ipt	Production	Madera teka 40mm	13
13	2	Conector	Connector.ipt	Production	Madera Teka 20mm	14
14	1	Manguito perforado	Perforated sleeve.ipt	Production	PVC perforado 5 pulgadas calibre 40	15
15	1	Tubo perforado	Perforated pipe.ipt	Production	PVC perforado de 1 pulgada calibre 40	16
16	45	Tornillos	-	Standard	Tornillo DIN 97 3x45mm	-

PROYECTO Prensa manual de briquetas de combustible		CREADO POR J. Zeron		APROBADO POR A. Morillo		FECHA 31/07/2021		VERSIÓN 1.0	
NOMBRE DE PIEZA Lista de piezas			NOMBRE DE ARCHIVO pac_mfbp_manual-fuel-briquette-press.csv						CÓDIGO B1
DESARROLLADO POR Practical Action		REDISEÑADO POR  OHO e.V.		TIPO DOC. Part list		MATERIAL		CANTIDAD -	
				LICENCIA CC-BY-SA 4.0		ESCALA		HOJA 3 / 16	

TECHNICAL NOTES

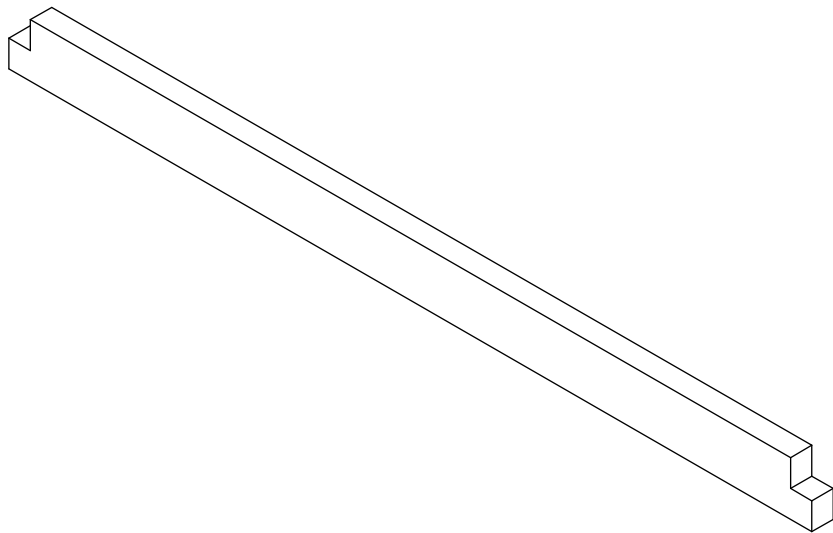
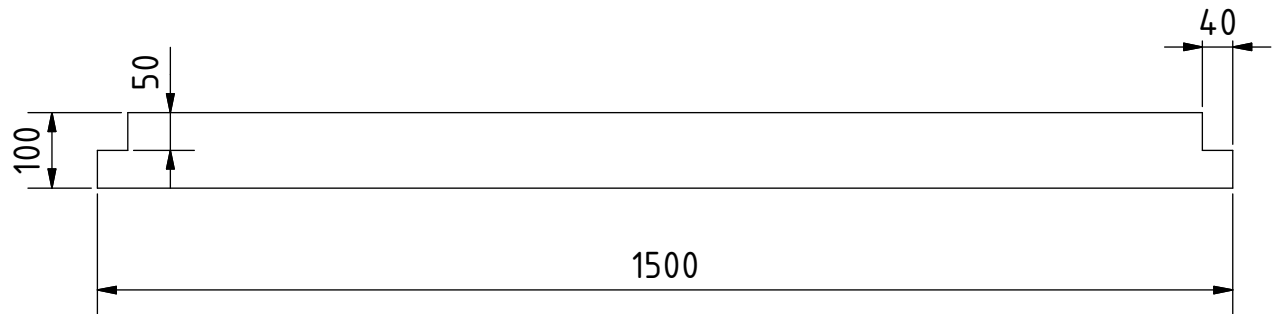
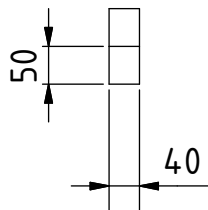
NOTAS	CONTENIDO
NOTAS GENERALES	
Otros	- Utilice cola blanca para unir las piezas antes de atornillarlas.

PROYECTO Prensa manual de briquetas de combustible	CREADO POR J. Zeron	APROBADO POR A. Morillo	FECHA 31/07/2021	VERSIÓN 1.0
NOMBRE DE PIEZA Notas técnicas	NOMBRE DE ARCHIVO -			CÓDIGO C1
DESARROLLADO POR Practical Action	REDISEÑADO POR  OHO e.V.	TIPO DOC. Technical notes	MATERIAL	CANTIDAD -
		LICENCIA CC-BY-SA 4.0	ESCALA	HOJA 4 / 16



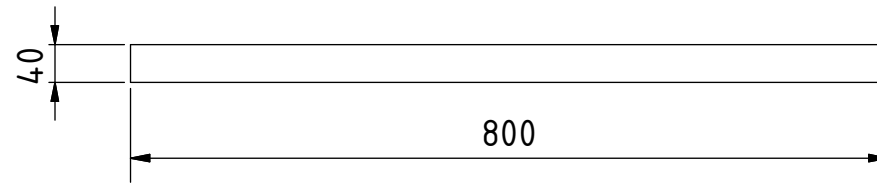
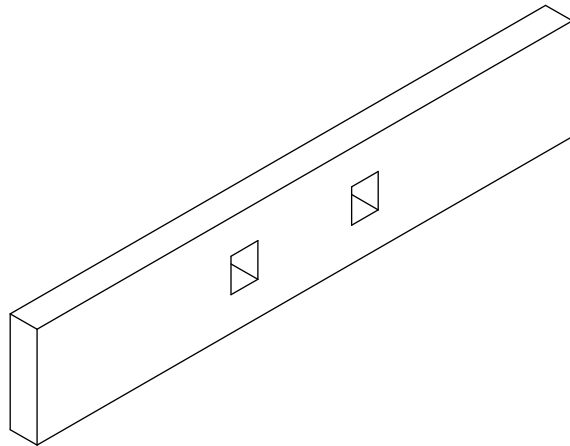
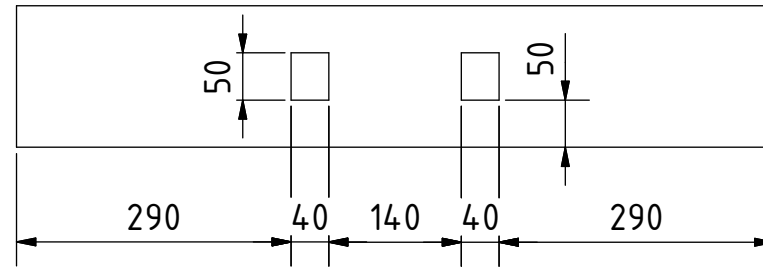
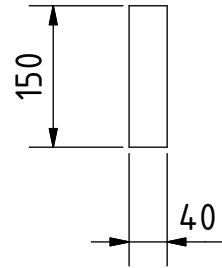
Nota: todas las medidas estan en mm.

PROYECTO Prensa manual de briquetas de combustible	CREADO POR J. Zeron	APROBADO POR A. Morillo	FECHA 31/07/2021	VERSIÓN 1.0
NOMBRE DE PIEZA Brazo vertical	NOMBRE DE ARCHIVO Vertical arm.ipt			CÓDIGO 1
DESARROLLADO POR Practical Action	REDISEÑADO POR OHO e.V.	TIPO DOC. Part	MATERIAL Madera Teka	CANTIDAD 2
		LICENCIA CC-BY-SA 4.0	ESCALA 1:5	HOJA 5 / 16



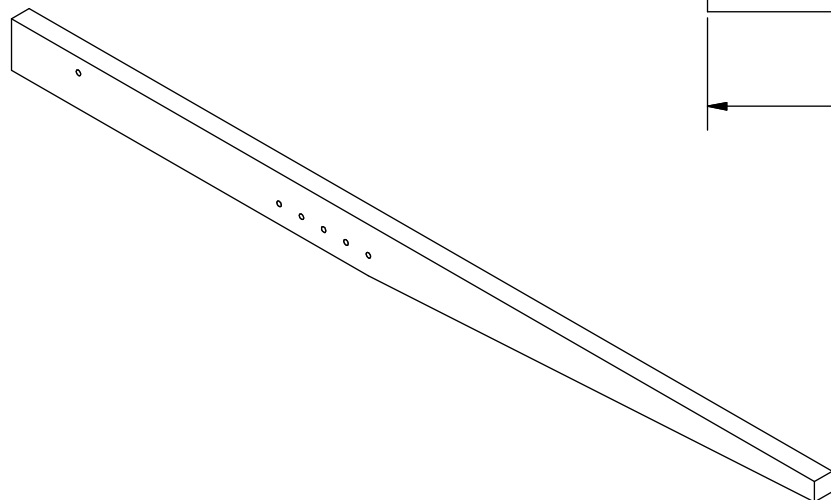
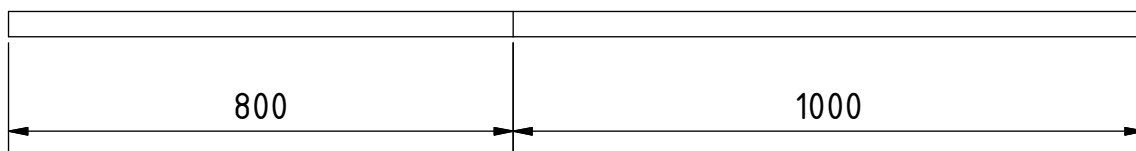
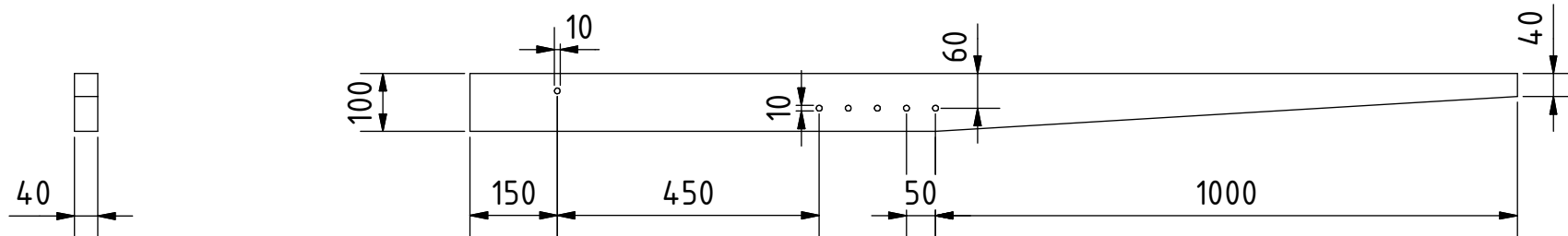
Nota: todas las medidas estan en mm.

PROYECTO Prensa manual de briquetas de combustible	CREADO POR J. Zeron	APROBADO POR A. Morillo	FECHA 31/07/2021	VERSIÓN 1.0
NOMBRE DE PIEZA Travesaño	NOMBRE DE ARCHIVO Crossbar.ipt			CÓDIGO 3
DESARROLLADO POR Practical Action	REDISEÑADO POR OHO e.V.	TIPO DOC. Part	MATERIAL Madera Teka	CANTIDAD 2
		LICENCIA CC-BY-SA 4.0	ESCALA 1:10	HOJA 6 / 16



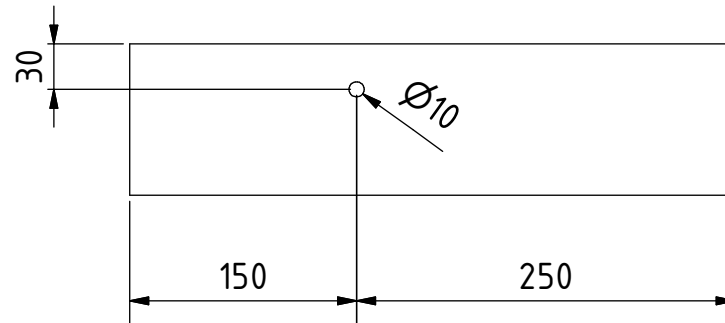
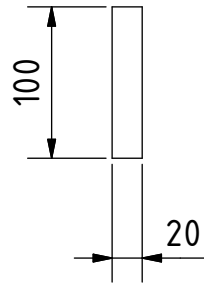
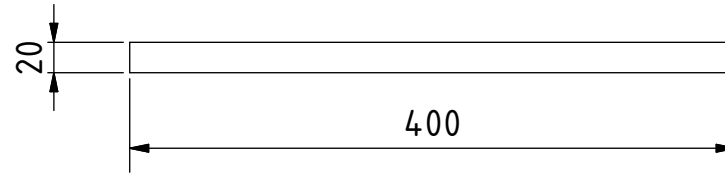
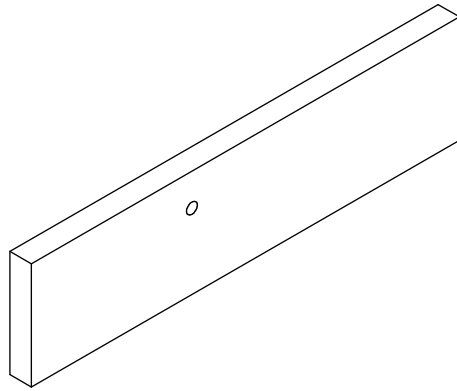
Nota: todas las medidas estan en mm.

PROYECTO Prensa manual de briquetas de combustible	CREADO POR J. Zeron	APROBADO POR A. Morillo	FECHA 31/07/2021	VERSIÓN 1.0
NOMBRE DE PIEZA Cabecera	NOMBRE DE ARCHIVO Headboard.ipt			CÓDIGO 4
DESARROLLADO POR Practical Action	REDISEÑADO POR OHO e.V.	TIPO DOC. Part	MATERIAL Madera Teka	CANTIDAD 2
		LICENCIA CC-BY-SA 4.0	ESCALA 1:8	HOJA 7 /16



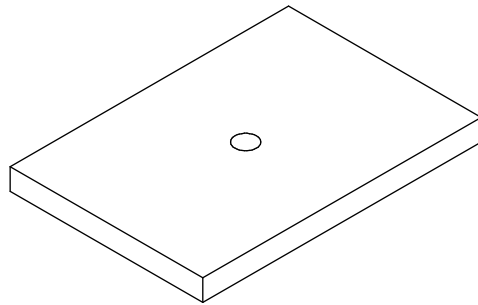
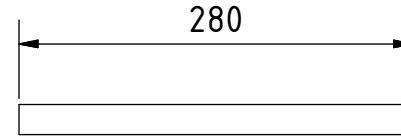
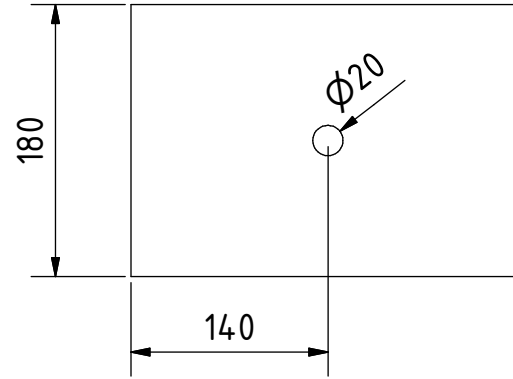
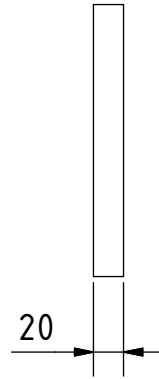
Nota: todas las medidas estan en mm.

PROYECTO Prensa manual de briquetas de combustible	CREADO POR J. Zeron	APROBADO POR A. Morillo	FECHA 31/07/2021	VERSIÓN 1.0
NOMBRE DE PIEZA Brazo de prensa	NOMBRE DE ARCHIVO Press arm.ipt			CÓDIGO 5
DESARROLLADO POR Practical Action	REDISEÑADO POR OHO e.V.	TIPO DOC. Part	MATERIAL Madera Teka	CANTIDAD 1
		LICENCIA CC-BY-SA 4.0	ESCALA 1:12	HOJA 8 /16



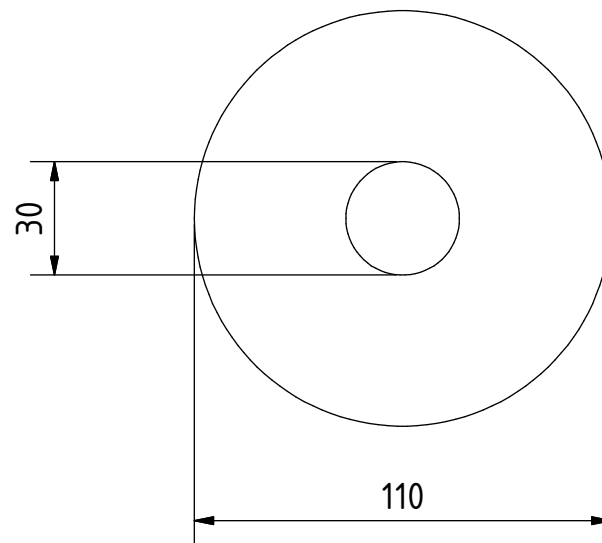
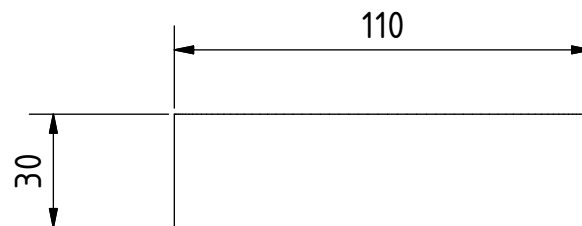
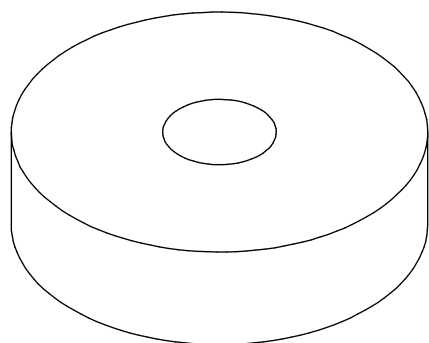
Nota: todas las medidas estan en mm.

PROYECTO Prensa manual de briquetas de combustible	CREADO POR J. Zeron	APROBADO POR A. Morillo	FECHA 31/07/2021	VERSIÓN 1.0
NOMBRE DE PIEZA Refuerzo lateral	NOMBRE DE ARCHIVO Lateral reinforcement.ipt			CÓDIGO 6
DESARROLLADO POR Practical Action	REDISEÑADO POR OHO e.V.	TIPO DOC. Part	MATERIAL Madera Teka	CANTIDAD 2
		LICENCIA CC-BY-SA 4.0	ESCALA 1:5	HOJA 9 /16



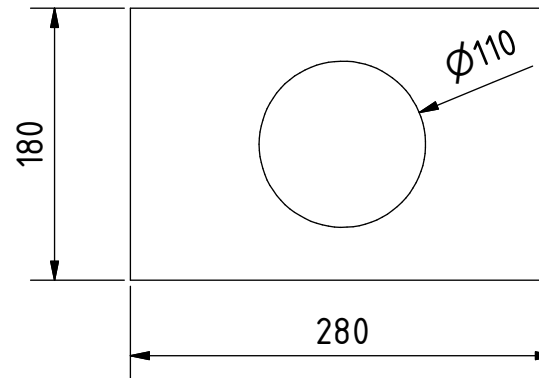
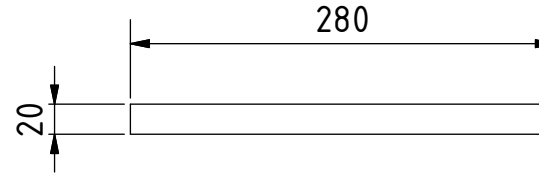
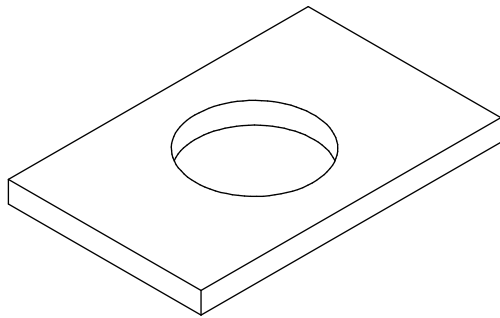
Nota: todas las medidas estan en mm.

PROYECTO Prensa manual de briquetas de combustible	CREADO POR J. Zeron	APROBADO POR A. Morillo	FECHA 31/07/2021	VERSIÓN 1.0
NOMBRE DE PIEZA Placa A	NOMBRE DE ARCHIVO Plate A.ipt			CÓDIGO 8
DESARROLLADO POR Practical Action	REDISEÑADO POR OHO e.V.	TIPO DOC. Part	MATERIAL Madera Teka	CANTIDAD 1
		LICENCIA CC-BY-SA 4.0	ESCALA 1:5	HOJA 10 /16



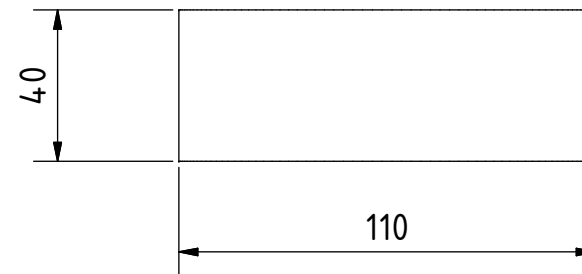
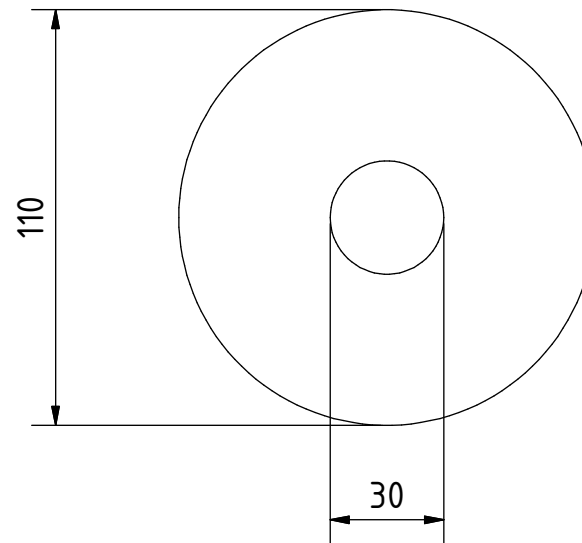
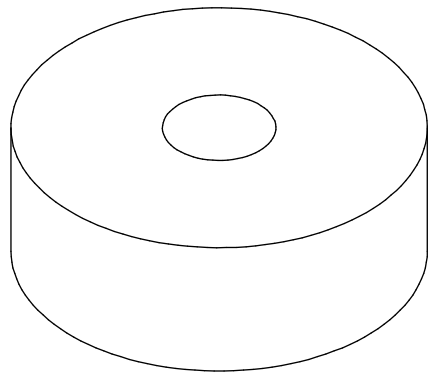
Nota: todas las medidas estan en mm.

PROYECTO Prensa manual de briquetas de combustible	CREADO POR J. Zeron	APROBADO POR A. Morillo	FECHA 31/07/2021	VERSIÓN 1.0
NOMBRE DE PIEZA Placa A-1	NOMBRE DE ARCHIVO Plate A-1.ipt			CÓDIGO 9
DESARROLLADO POR Practical Action	REDISEÑADO POR OHO e.V.	TIPO DOC. Part	MATERIAL Madera Teka	CANTIDAD 1
		LICENCIA CC-BY-SA 4.0	ESCALA 1:2	HOJA 11 /16



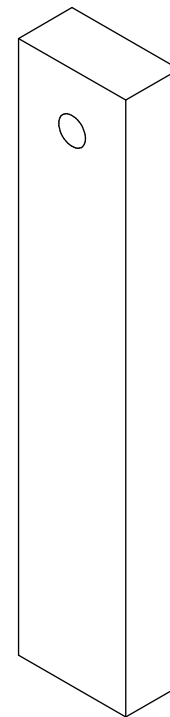
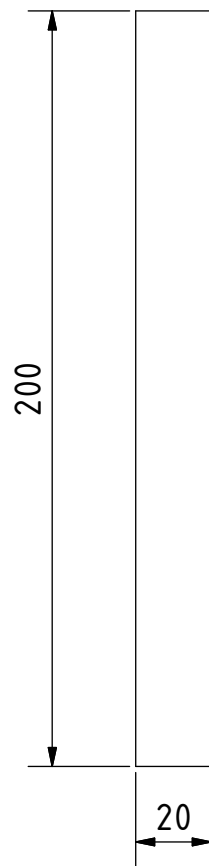
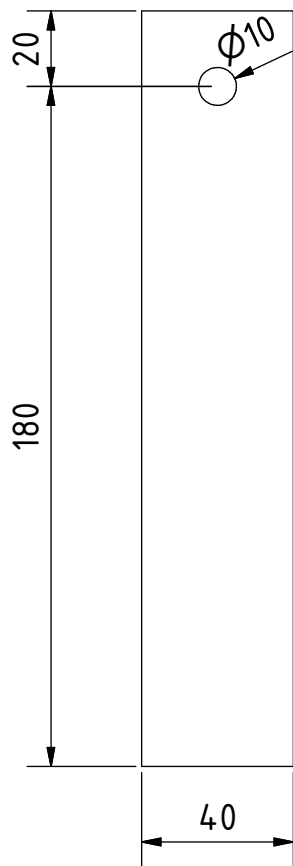
Nota: todas las medidas estan en mm.

PROYECTO Prensa manual de briquetas de combustible	CREADO POR J. Zeron	APROBADO POR A. Morillo	FECHA 31/07/2021	VERSIÓN 1.0
NOMBRE DE PIEZA Placa B	NOMBRE DE ARCHIVO Plate B.ipt			CÓDIGO 10
DESARROLLADO POR Practical Action	REDISEÑADO POR OHO e.V.	TIPO DOC. Part	MATERIAL Madera Teka	CANTIDAD 1
		LICENCIA CC-BY-SA 4.0	ESCALA 1:5	HOJA 12 /16



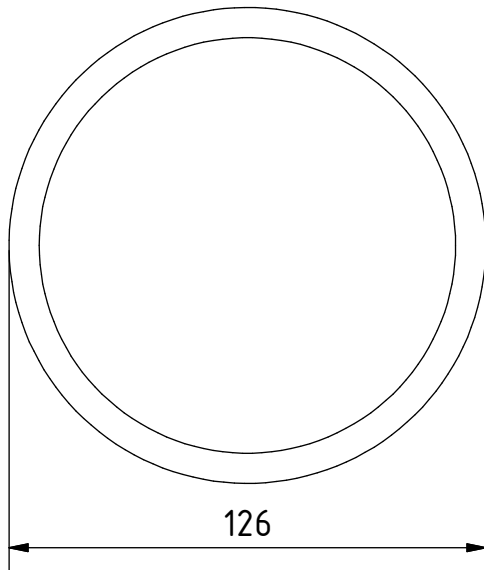
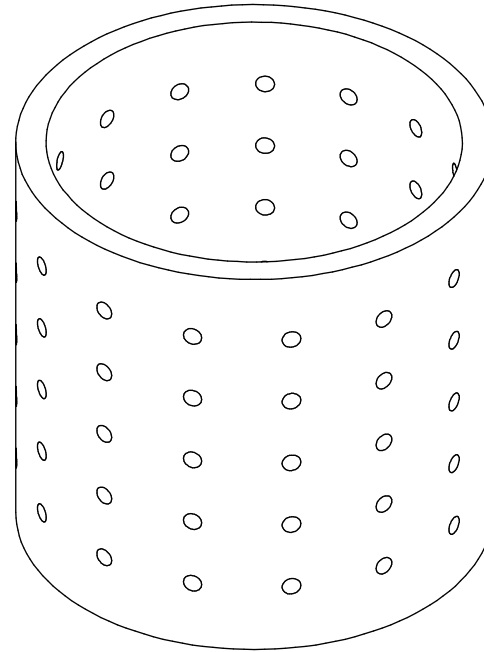
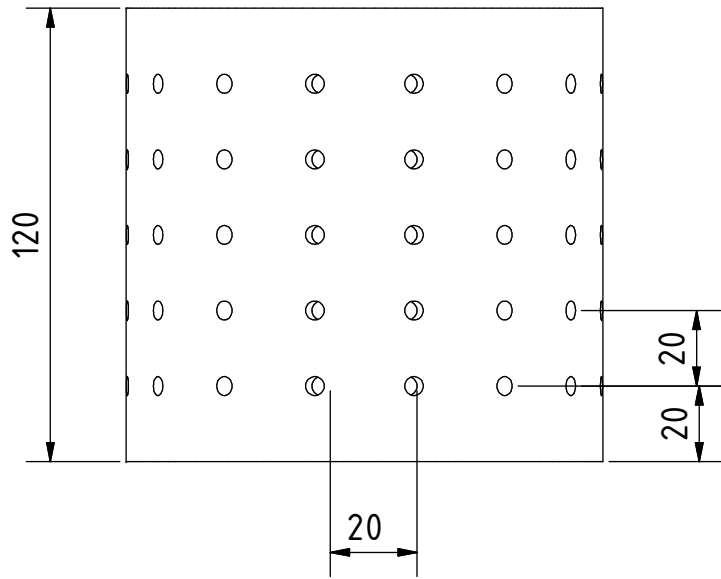
Nota: todas las medidas estan en mm.

PROYECTO Prensa manual de briquetas de combustible	CREADO POR J. Zeron	APROBADO POR A. Morillo	FECHA 31/07/2021	VERSIÓN 1.0
NOMBRE DE PIEZA Placa de compresión	NOMBRE DE ARCHIVO Compression plate.ipt			CÓDIGO 12
DESARROLLADO POR Practical Action	REDISEÑADO POR OHO e.V.	TIPO DOC. Part	MATERIAL Madera Teka	CANTIDAD 1
		LICENCIA CC-BY-SA 4.0	ESCALA 1:2	HOJA 13 /16



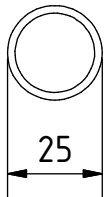
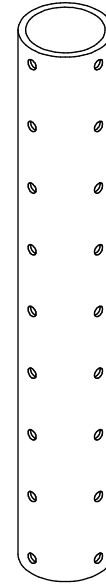
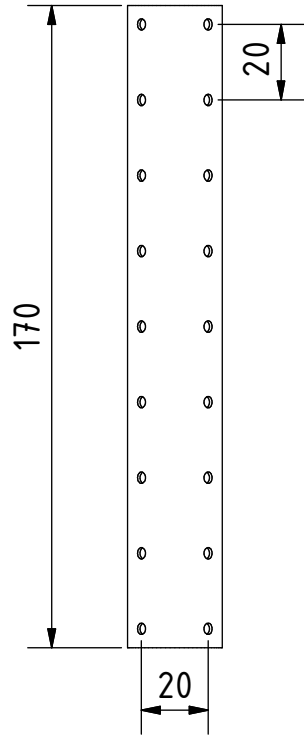
Nota: todas las medidas estan en mm.

PROYECTO Prensa manual de briquetas de combustible	CREADO POR J. Zeron	APROBADO POR A. Morillo	FECHA 31/07/2021	VERSIÓN 1.0
NOMBRE DE PIEZA Conector	NOMBRE DE ARCHIVO Connector.ipt			CÓDIGO 13
DESARROLLADO POR Practical Action	REDISEÑADO POR OHO e.V.	TIPO DOC. Part	MATERIAL Madera Teka	CANTIDAD 2
		LICENCIA CC-BY-SA 4.0	ESCALA 1:2	HOJA 14 /16



Nota: todas las medidas estan en mm.

PROYECTO Prensa manual de briquetas de combustible	CREADO POR J. Zeron	APROBADO POR A. Morillo	FECHA 31/07/2021	VERSIÓN 1.0
NOMBRE DE PIEZA Manguito perforado	NOMBRE DE ARCHIVO Perfurated sleeve.ipt			CÓDIGO 14
DESARROLLADO POR Practical Action	REDISEÑADO POR OHO e.V.	TIPO DOC. Part	MATERIAL PVC	CANTIDAD 1
		LICENCIA CC-BY-SA 4.0	ESCALA 1:2	HOJA 15 /16



Nota: todas las medidas estan en mm.

PROYECTO Prensa manual de briquetas de combustible	CREADO POR J. Zeron	APROBADO POR A. Morillo	FECHA 31/07/2021	VERSIÓN 1.0
NOMBRE DE PIEZA Tubo perforado	NOMBRE DE ARCHIVO Perfurated pipe.ipt			CÓDIGO 15
DESARROLLADO POR Practical Action	REDISEÑADO POR OHO e.V.	TIPO DOC. Part	MATERIAL PVC	CANTIDAD 1
		LICENCIA CC-BY-SA 4.0	ESCALA 1:2	HOJA 16 /16