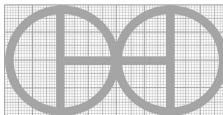
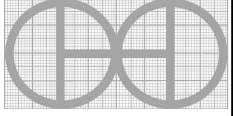
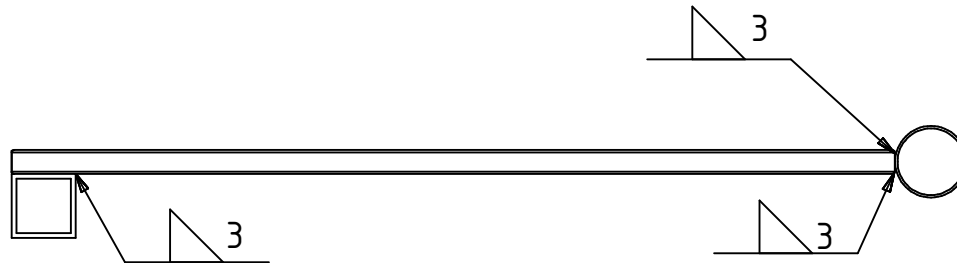
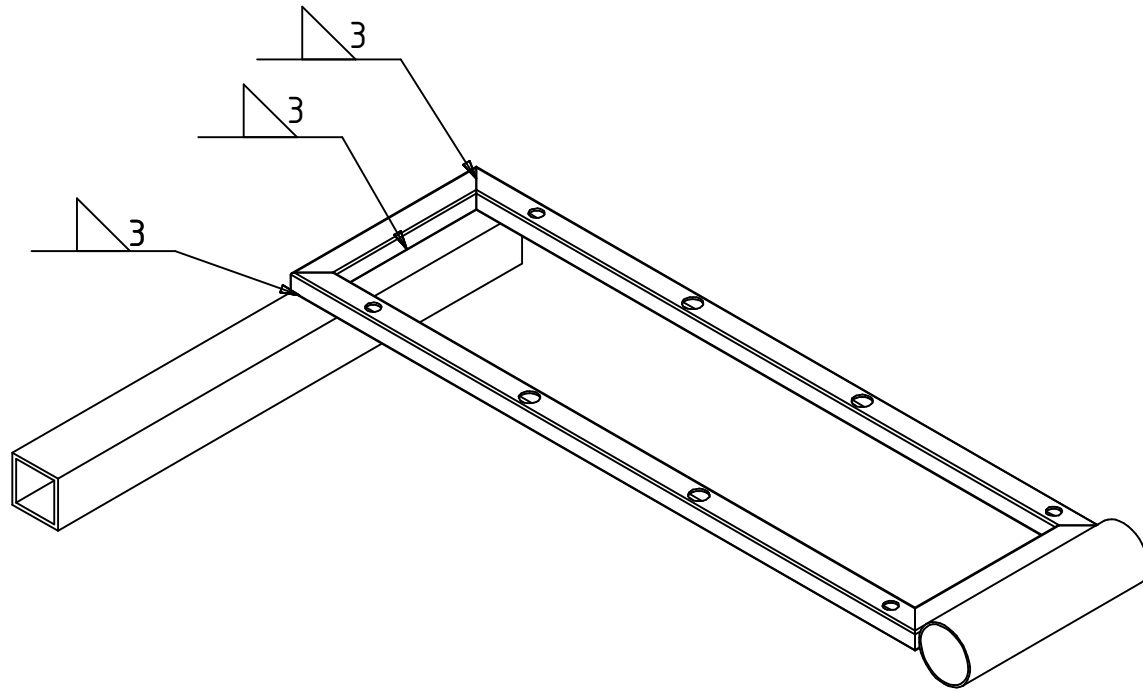
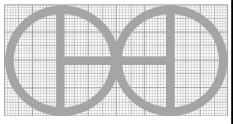


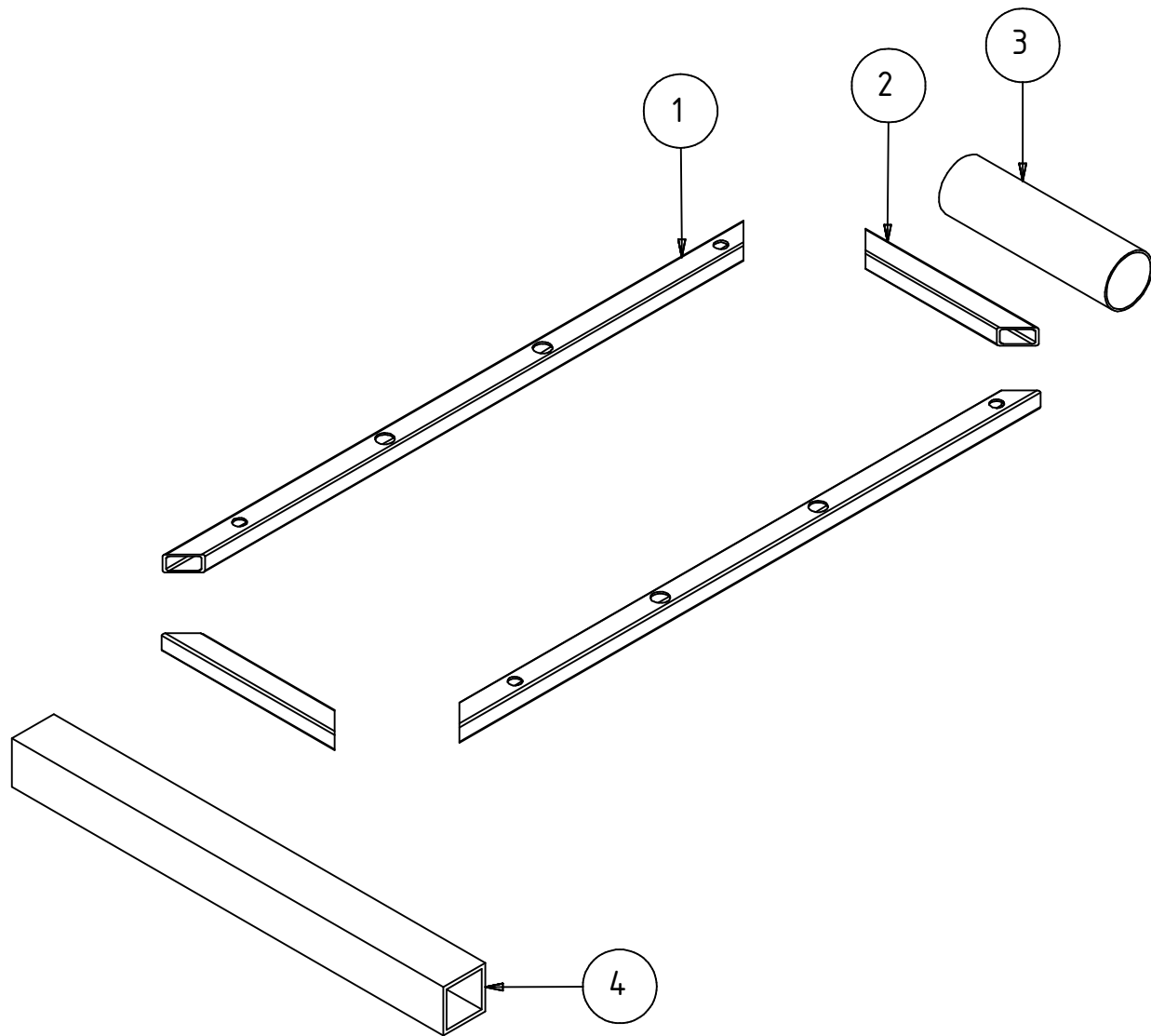
PROJEKT		ERSTELLT VON		GENEHMIGT VON		DATE		VERSION		
Maismuehle		A. PARDO		D. JAEGER		01/05/2018		1.0		
TEIL-NAME		DATEI-NAME							TEIL-CODE	
KORN-MÜHLE		molino.iam							A1	
ENTWICKELT VON		UMGESTALTET VON		UNTERHALTEN VON		DOK. TYP		WERKSTOFF		
						ASSEMBLY				
		OH0 e.V.				LIZENZ		SCALE		
						CC-BY-SA 4.0				
								MENGE		
								1		
								SEITE		
								1 / 32		

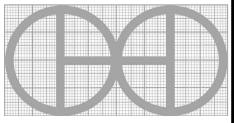
PART LIST							
POS	POS.OLD	QTY	TEIL NAME	DATEI-NAME	TEIL-TYP	SPEZIFIKATIONEN	SEITE
A1		1	KORN-MÜHLE	molino.iam			1
B1			TEILELISTE				2
1.0		1	Grundrahmen	marco base.iam			3-4
1.1		2	Profil1.1	marco1.ipt	Production	A36	5
1.2		2	Profil1.2	marco2.ipt	Production	A36	6
1.3		1	Profil1.3	Tubo redondo 1 1_8.ipt	Production	A36, Rohr 1 1/8	7
1.4		1	Profil1.4	Tubo1x1.ipt	Production	A36, 1*1"	8
2.0		1	Unterer Kanal				9-10
2.1		2	Platte1	tolba inferior2.ipt	Production	C45	11
2.2		2	Platte2	tolba inferior1.ipt	Production	C45	12
2.3		2	Profil2.3		Production	A36	13
2.4		2	Profil2.4		Production	A36	14
3.0		1	Scheibe-Riemenscheibe	dico polea.ipn			15
3.1		1	Riemenscheibe	Polea Doble.ipt	Buy	C45	16
3.2		1	Welle	eje.ipt	Production	C45 Gehärtet	17
3.3		5	Stift	pasador.ipt	Standard	Pin, 47*11	
3.4		2	Schlüssel	cuna.ipt	Standard	Key, 41*6	
3.5		8	Hammer	martillo.ipt	Production	C45 Gehärtet	18
3.6		5	Scheibe	dico polea.ipt	Production	C45	19
3.7		1	Buchse Kegelförmig	bocina.ipt	Buy	20*32*52, Bronze	20
3.8		4	Abstandshalter	separador.ipt	Production	C45	21
4.0		1	Oberer Greifer				22
4.1		2	Blatt1	lateral tolba1.ipt	Production	C45	23
4.2		2	Blatt2		Production	C45	24
4.3		2	Blatt3	lateral tolba3.ipt	Production	C45	25
4.4		2	Blatt4	lateral tolba4.ipt	Production	C45	26
4.5		4	Blatt5	lateral tolba5.ipt	Production	C45	27
4.6		1	Blatt6	lateral tolba6.ipt	Production	C45	28
4.7		1	Blatt7	lateral tolba7.ipt	Production	C45	29
4.8		1	Blatt8	lateral tolba8.ipt	Production	C45	30
4.9		1	Tor	compuerta.ipt	Production	C45	31
4.10		1	Hebel	palanca.ipt	Production	A36	32

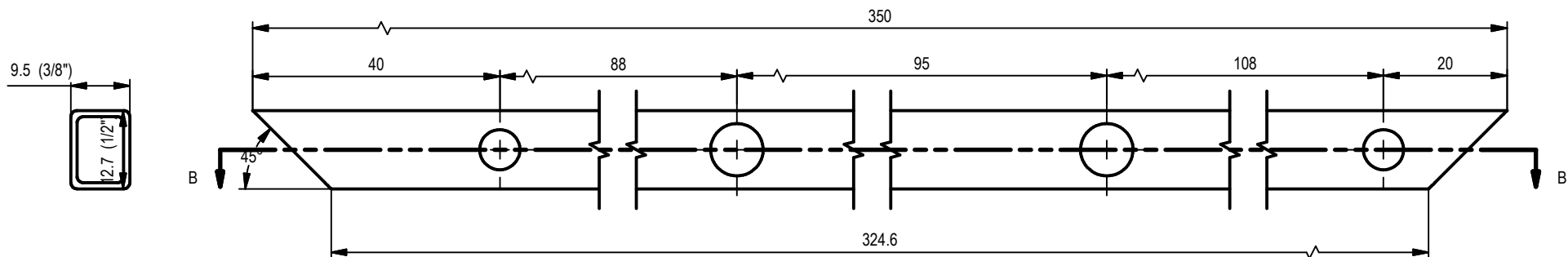
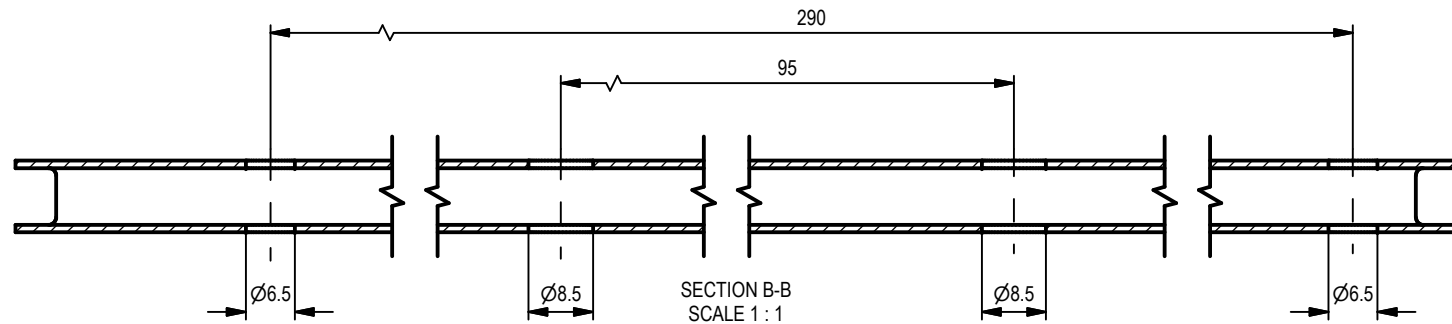
PROJEKT		ERSTELLT VON		GENEHMIGT VON		DATE		VERSION	
Maismuehle		A. PARDO		D. JAEGER		01/05/2018		1.0	
TEIL-NAME				DATEI-NAME				TEIL-CODE	
TEILELISTE								B1	
ENTWICKELT VON		UMGESTALTET VON		UNTERHALTEN VON		DOK. TYP	WERKSTOFF		MENGE
						PART LIST			
		OH0 e.V.				LIZENZ		SCALE	SEITE
						CC-BY-SA 4.0			2 / 32

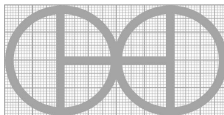


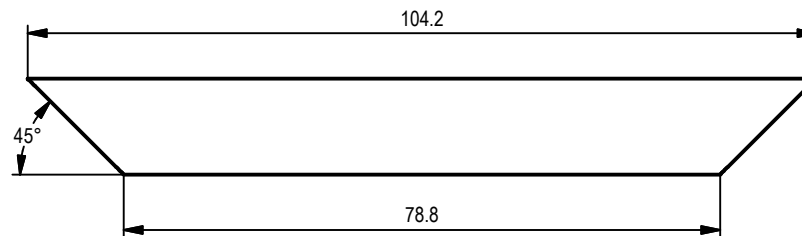
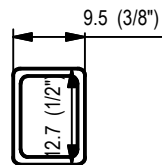
PROJEKT		ERSTELLT VON		GENEHMIGT VON		DATE		VERSION		
Maismuehle		A. PARDO		D. JAEGER		01/05/2018		1.0		
TEIL-NAME		DATEI-NAME							TEIL-CODE	
Grundrahmen		marco base.iam							1.0	
ENTWICKELT VON		UMGESTALTET VON		UNTERHALTEN VON		DOK. TYP		WERKSTOFF		
						ASSEMBLY				
		OH0 e.V.				LIZENZ		SCALE		
						CC-BY-SA 4.0				
								MENGE		
								1		
								SEITE		
								3 / 32		

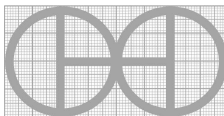


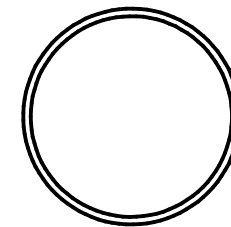
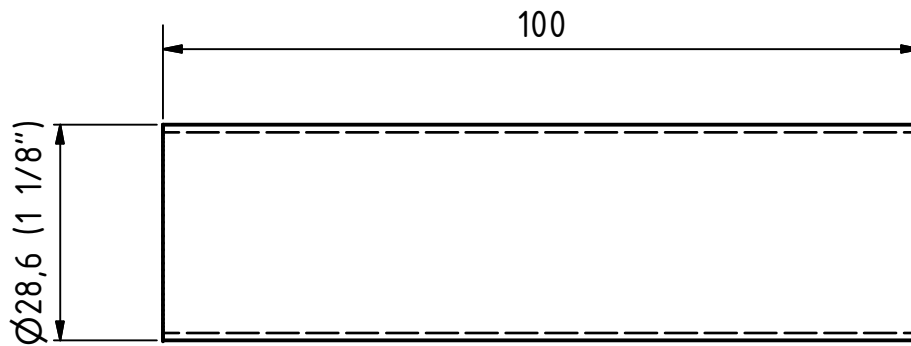
PROJEKT		ERSTELLT VON		GENEHMIGT VON		DATE		VERSION	
Maismuehle		A. PARDO		D. JAEGER		01/05/2018		1.0	
TEIL-NAME				DATEI-NAME				TEIL-CODE	
Grundrahmen				marco base.iam				1.0	
ENTWICKELT VON		UMGESTALTET VON		UNTERHALTEN VON		DOK. TYP		WERKSTOFF	
						ASSEMBLY		MENGE	
		OHG e.V.				LIZENZ		SCALE	
						CC-BY-SA 4.0		SEITE	
								4 / 32	

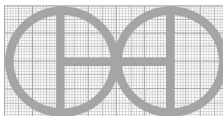


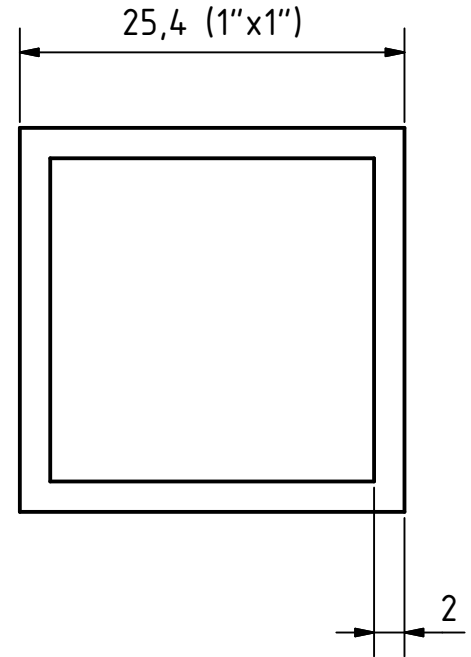
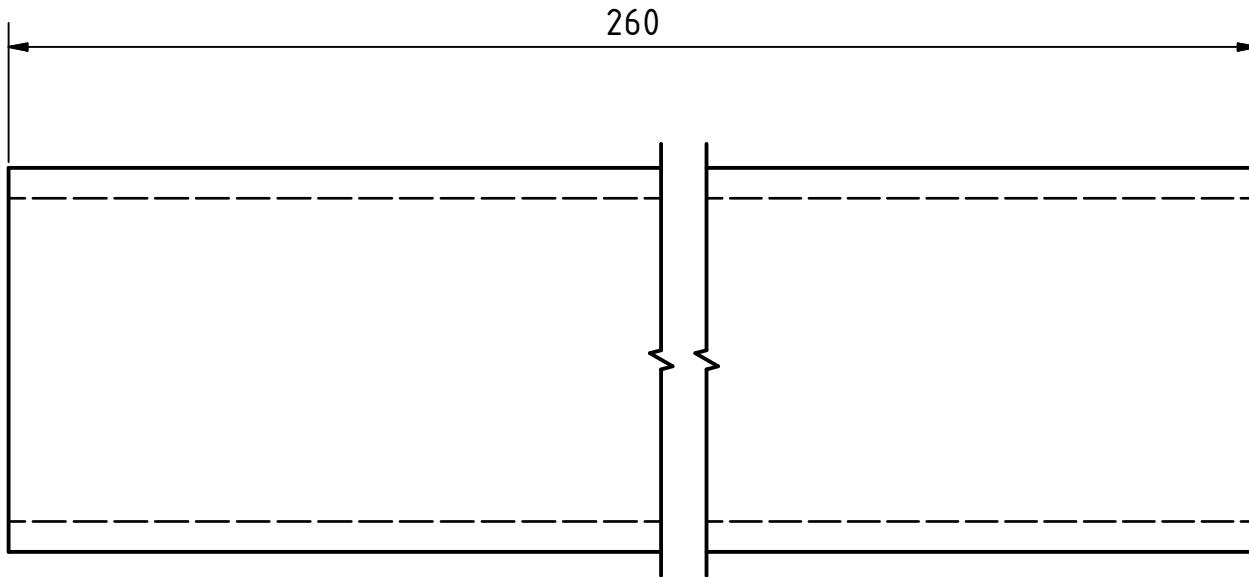
PROJEKT	ERSTELLT VON	GENEHMIGT VON	DATE	VERSION
Maismuehle	A. PARDO	D. JAEGER	01/05/2018	1.0
TEIL-NAME	DATEI-NAME			TEIL-CODE
Profil1.1	marco1.ipt			1.1
ENTWICKELT VON	UMGESTALTET VON	UNTERHALTEN VON	DOK. TYP	WERKSTOFF
			PART	A36
	OHG e.V.		LIZENZ	SCALE
			CC-BY-SA 4.0	5 / 32
				MENGE
				2
				SEITE

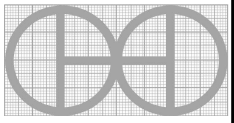


PROJEKT		ERSTELLT VON	GENEHMIGT VON		DATE	VERSION
Maismuehle		A. PARDO	D. JAEGER		01/05/2018	1.0
TEIL-NAME		DATEI-NAME				TEIL-CODE
Profil1.2		marco2.ipt				1.2
ENTWICKELT VON	UMGESTALTET VON	UNTERHALTEN VON	DOK. TYP	WERKSTOFF		MENGE
			PART	A36		2
	OH0 e.V.		LIZENZ	SCALE	SEITE	
			CC-BY-SA 4.0		6 /32	

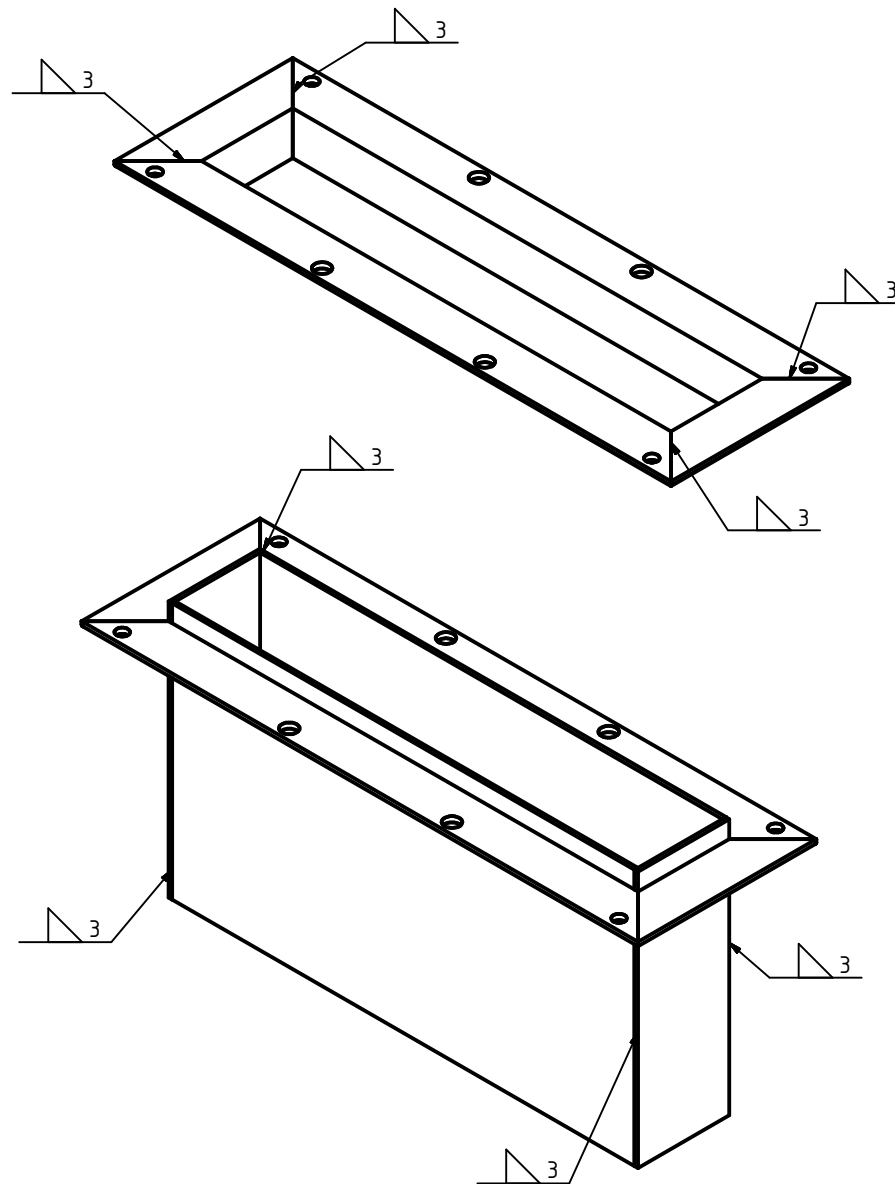


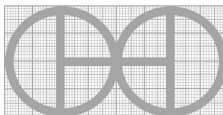
PROJEKT		ERSTELLT VON	GENEHMIGT VON	DATE	VERSION
Maismuehle		A. PARDO	D. JAEGER	01/05/2018	1.0
TEIL-NAME		DATEI-NAME			TEIL-CODE
Profil1.3		Tubo redondo 1 1_8.ipt			1.3
ENTWICKELT VON	UMGESTALTET VON	UNTERHALTEN VON	DOK. TYP	WERKSTOFF	MENGE
			PART	A36	1
	OHO e.V.		LIZENZ	SCALE	SEITE
			CC-BY-SA 4.0		7 /32

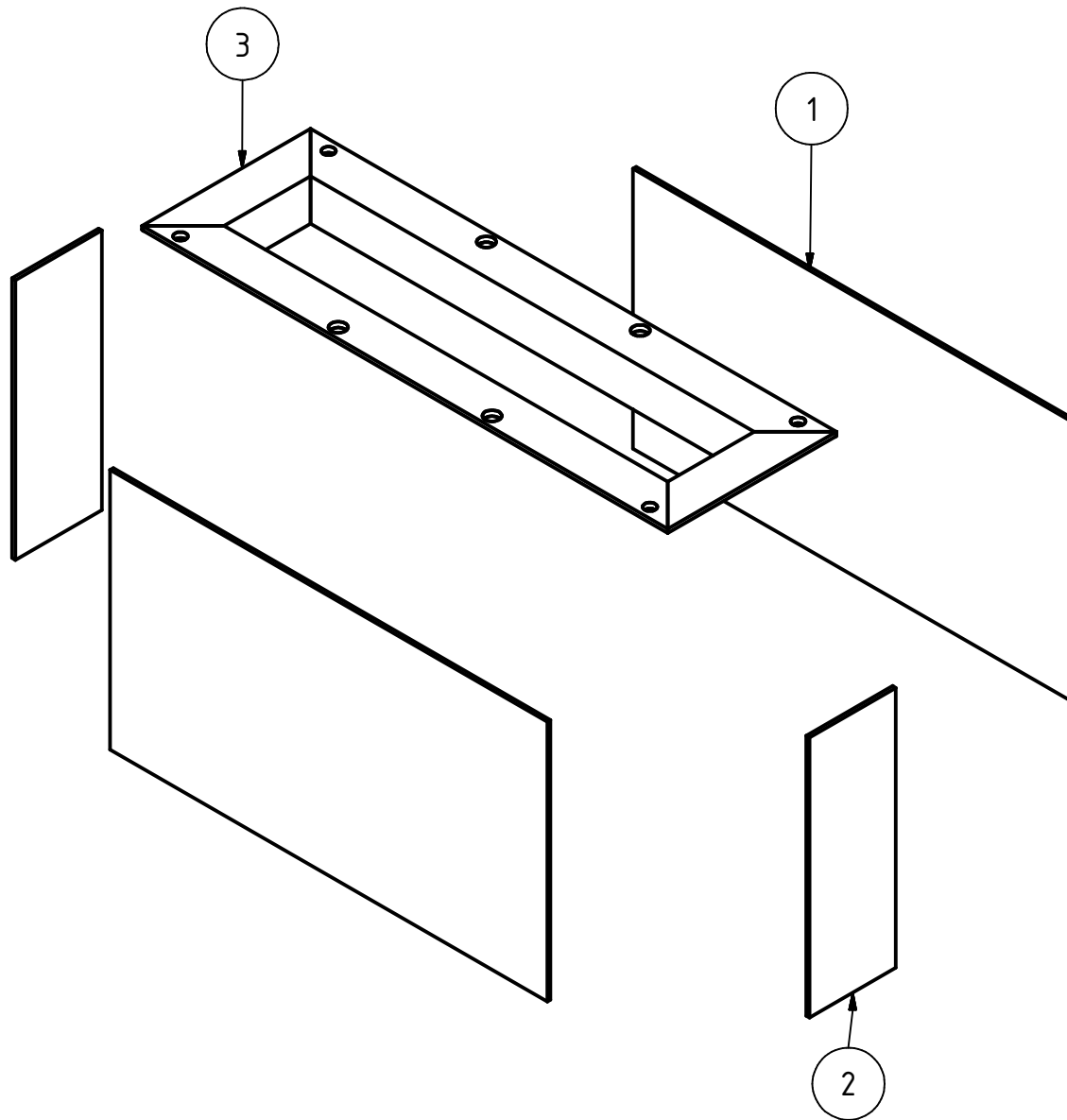



PROJEKT		ERSTELLT VON		GENEHMIGT VON		DATE		VERSION	
Maismuehle		A. PARDO		D. JAEGER		01/05/2018		1.0	
TEIL-NAME		DATEI-NAME						TEIL-CODE	
Profil1.4		Tubo1x1.ipt						1.4	
ENTWICKELT VON		UMGESTALTET VON		UNTERHALTEN VON		DOK. TYP	WERKSTOFF		MENGE
		 OHO e.V.				PART	A36		1
						LIZENZ		SCALE	SEITE
						CC-BY-SA 4.0		1:1	8 /32

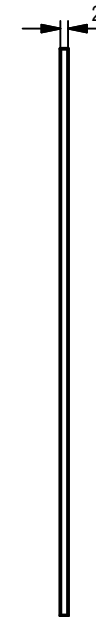
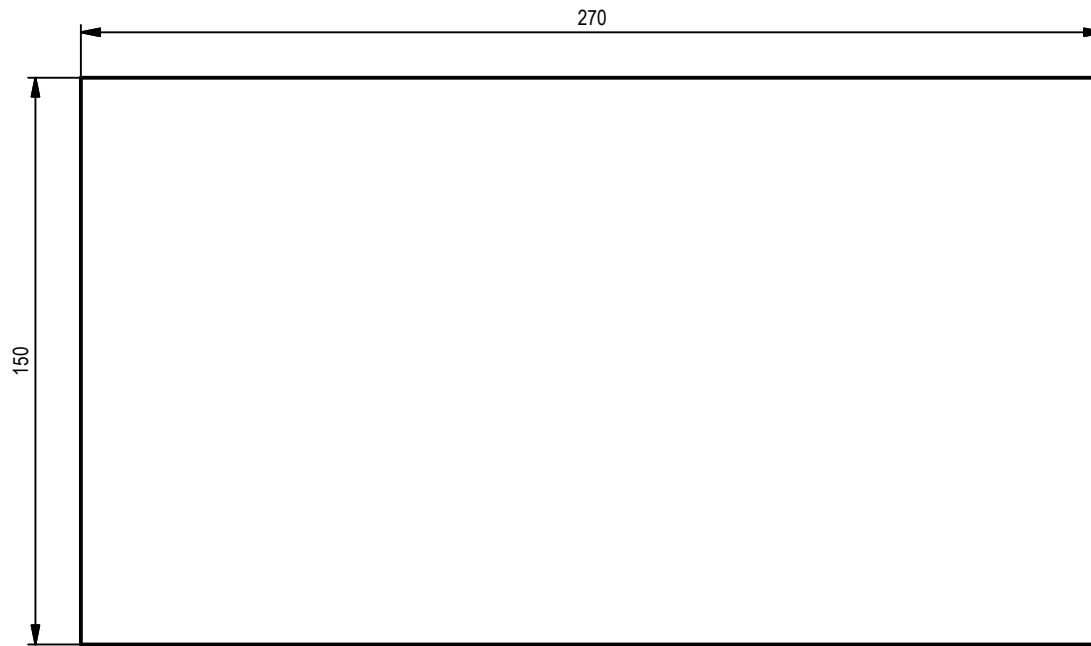


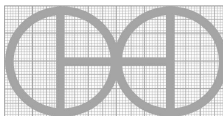


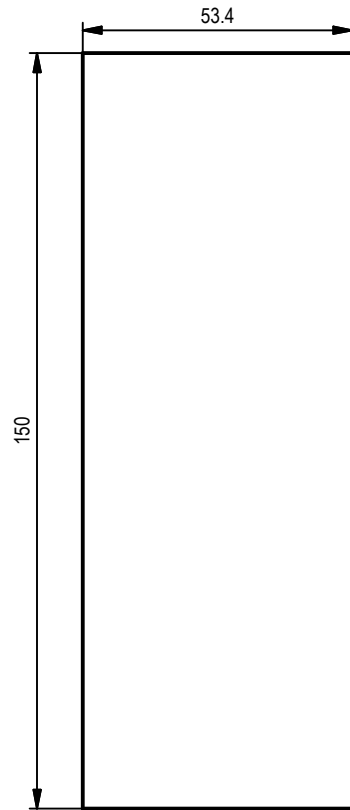
PROJEKT		ERSTELLT VON		GENEHMIGT VON		DATE		VERSION	
Maismuehle		A. PARDO		D. JAEGER		01/05/2018		1.0	
TEIL-NAME				DATEI-NAME				TEIL-CODE	
Unterer Kanal								2.0	
ENTWICKELT VON		UMGESTALTET VON		UNTERHALTEN VON		DOK. TYP		WERKSTOFF	
						ASSEMBLY			
		OH0 e.V.				LIZENZ		SCALE	
						CC-BY-SA 4.0			
								1	
								SEITE	
								9 / 32	

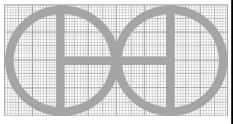


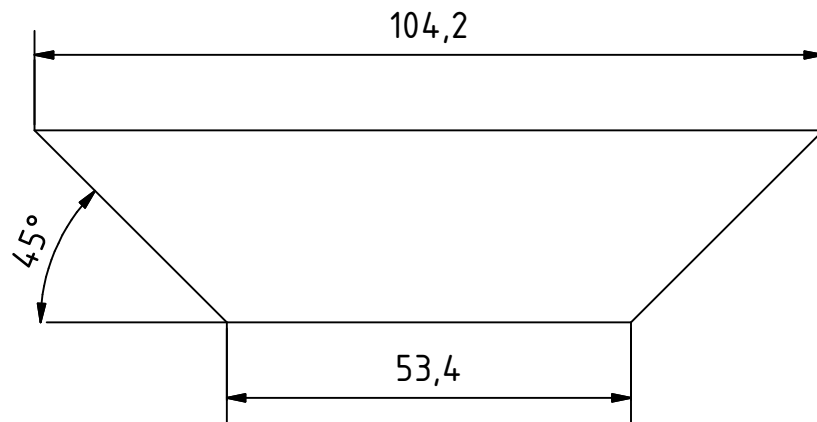
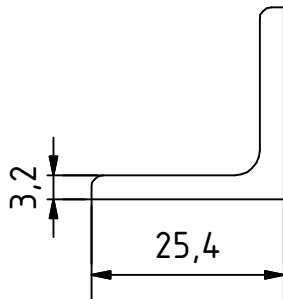
PROJEKT		ERSTELLT VON		GENEHMIGT VON		DATE		VERSION	
Maismuehle		A. PARDO		D. JAEGER		01/05/2018		1.0	
TEIL-NAME				DATEI-NAME				TEIL-CODE	
Unterer Kanal								2.0	
ENTWICKELT VON		UMGESTALTET VON		UNTERHALTEN VON		DOK. TYP	WERKSTOFF		MENGE
		 OH0 e.V.				ASSEMBLY			1
						LIZENZ		SCALE	SEITE
						CC-BY-SA 4.0			10 /32

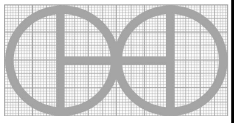


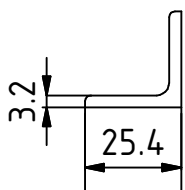
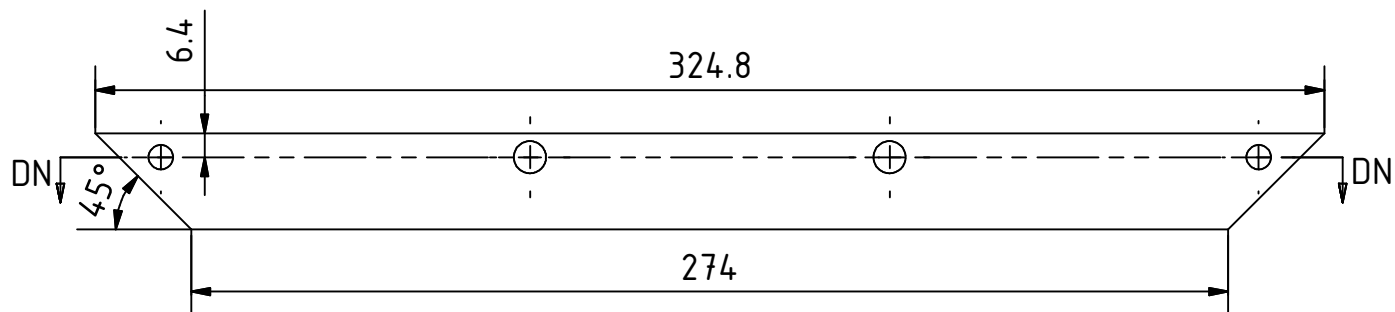
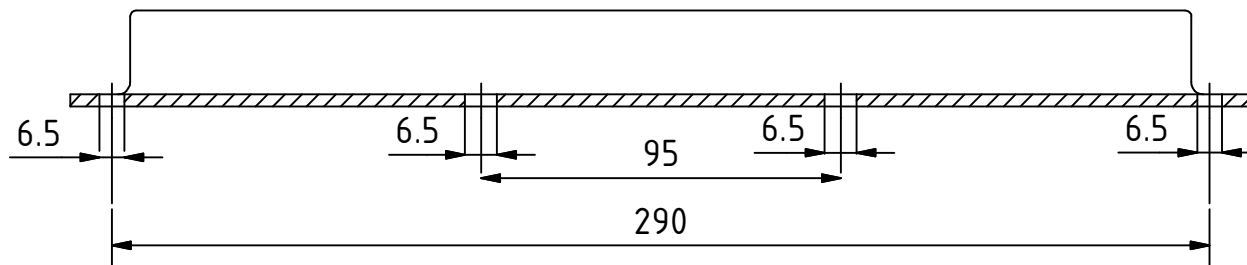
PROJEKT		ERSTELLT VON		GENEHMIGT VON		DATE		VERSION	
Maismuehle		A. PARDO		D. JAEGER		01/05/2018		1.0	
TEIL-NAME				DATEI-NAME				TEIL-CODE	
Platte1				tolba inferior2.ipt				2.1	
ENTWICKELT VON		UMGESTALTET VON		UNTERHALTEN VON		DOK. TYP	WERKSTOFF		MENGE
						PART	C45		2
		OHO e.V.				LIZENZ		SCALE	SEITE
						CC-BY-SA 4.0			11 /32



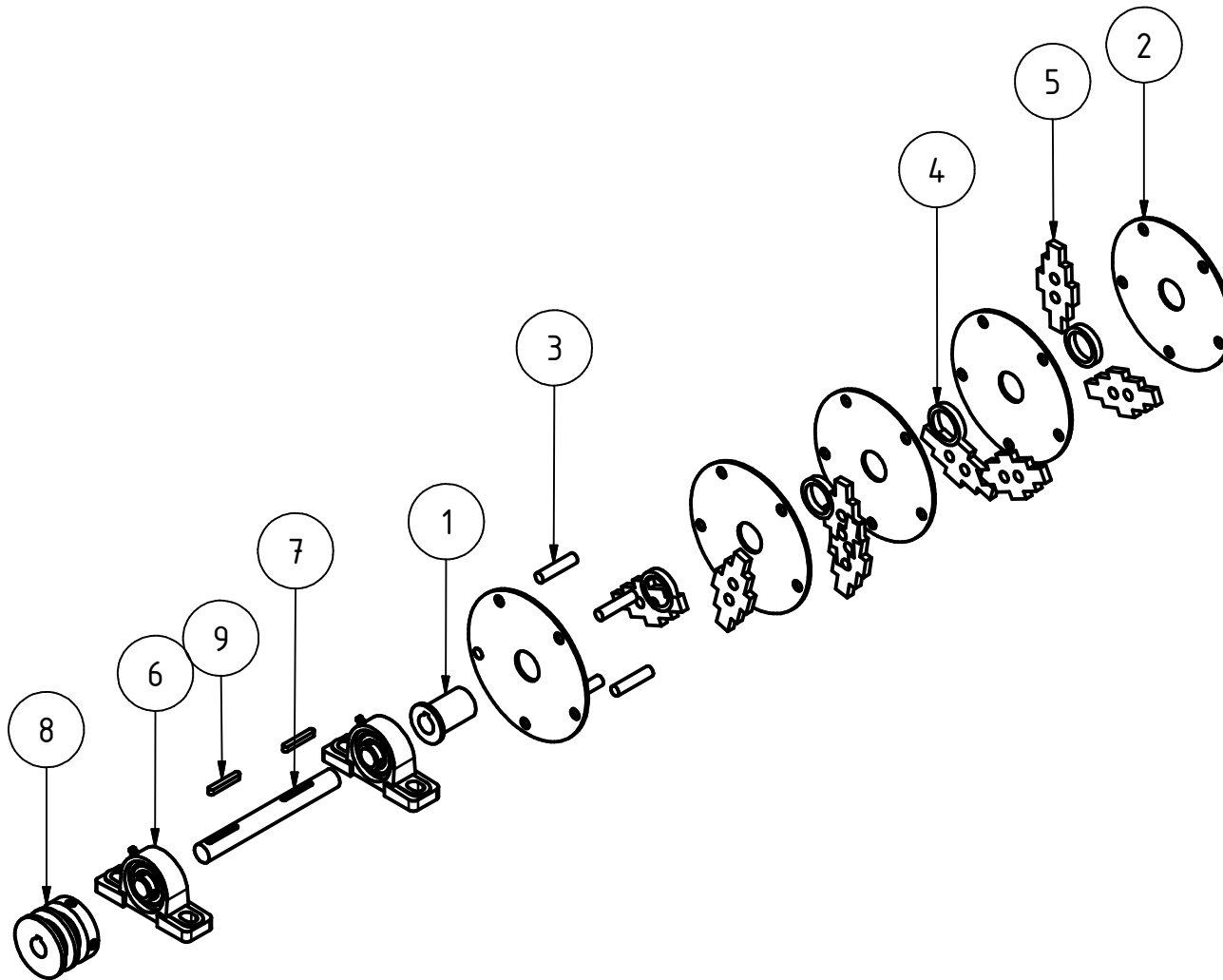
PROJEKT		ERSTELLT VON	GENEHMIGT VON	DATE	VERSION
Maismuehle		A. PARDO	D. JAEGER	01/05/2018	1.0
TEIL-NAME		DATEI-NAME			TEIL-CODE
Platte2		tolba inferior1.ipt			2.2
ENTWICKELT VON	UMGESTALTET VON	UNTERHALTEN VON	DOK. TYP	WERKSTOFF	MENGE
			PART	C45	2
	OHO e.V.		LIZENZ	SCALE	SEITE
			CC-BY-SA 4.0		12 /32




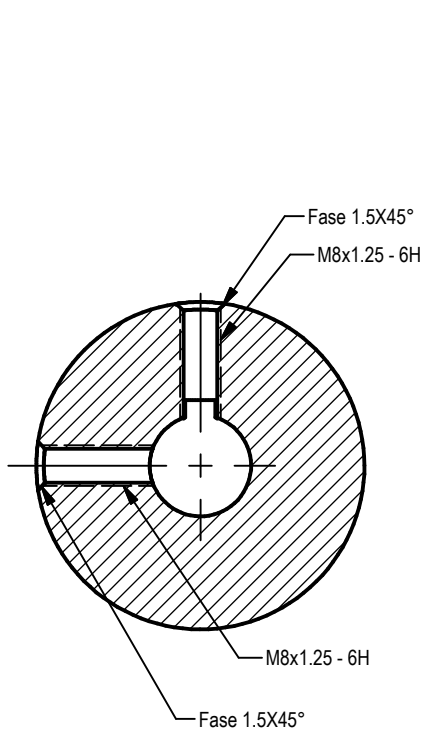
PROJEKT		ERSTELLT VON		GENEHMIGT VON		DATE		VERSION	
Maismuehle		A. PARDO		D. JAEGER		01/05/2018		1.0	
TEIL-NAME				DATEI-NAME				TEIL-CODE	
Profil2.3								2.3	
ENTWICKELT VON		UMGESTALTET VON		UNTERHALTEN VON		DOK. TYP	WERKSTOFF		MENGE
		 OHO e.V.				PART	A36		2
						LIZENZ		SCALE	SEITE
						CC-BY-SA 4.0			13 / 32



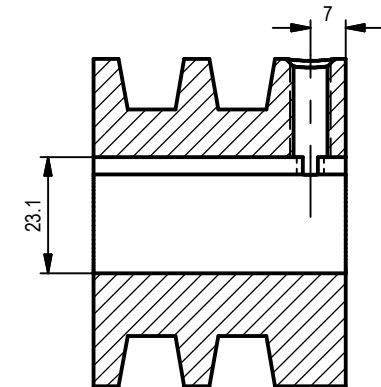
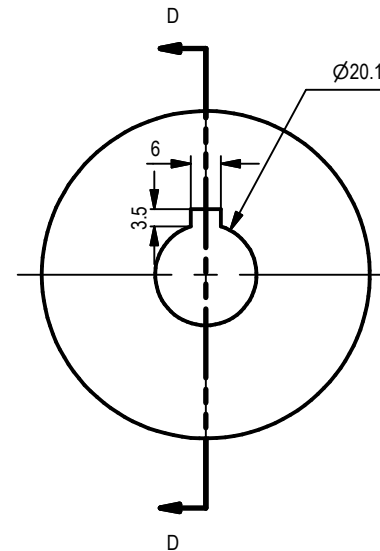
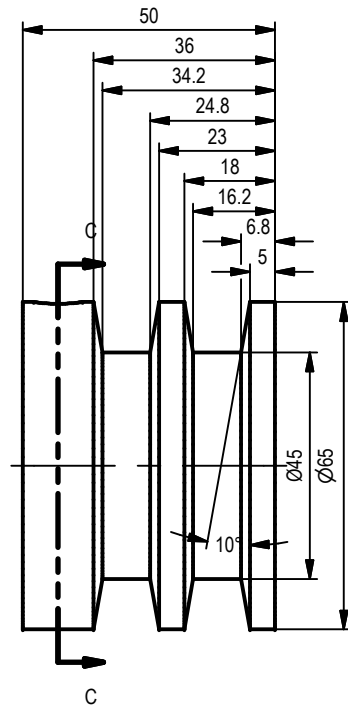
PROJEKT		ERSTELLT VON		GENEHMIGT VON		DATE		VERSION	
Maismuehle		A. PARDO		D. JAEGER		01/05/2018		1.0	
TEIL-NAME				DATEI-NAME				TEIL-CODE	
Profil2.4								2.4	
ENTWICKELT VON		UMGESTALTET VON		UNTERHALTEN VON		DOK. TYP	WERKSTOFF		MENGE
		 OH0 e.V.				PART	A36		2
						LIZENZ		SCALE	SEITE
						CC-BY-SA 4.0			14 /32




PROJEKT		ERSTELLT VON		GENEHMIGT VON		DATE		VERSION	
Maismuehle		A. PARDO		D. JAEGER		01/05/2018		1.0	
TEIL-NAME		DATEI-NAME						TEIL-CODE	
Scheibe-Riemenscheibe		dico polea.ipn						3.0	
ENTWICKELT VON		UMGESTALTET VON		UNTERHALTEN VON		DOK. TYP		WERKSTOFF	
		 OHO e.V.				ASSEMBLY		1	
						LIZENZ		SCALE	
						CC-BY-SA 4.0		15 / 32	



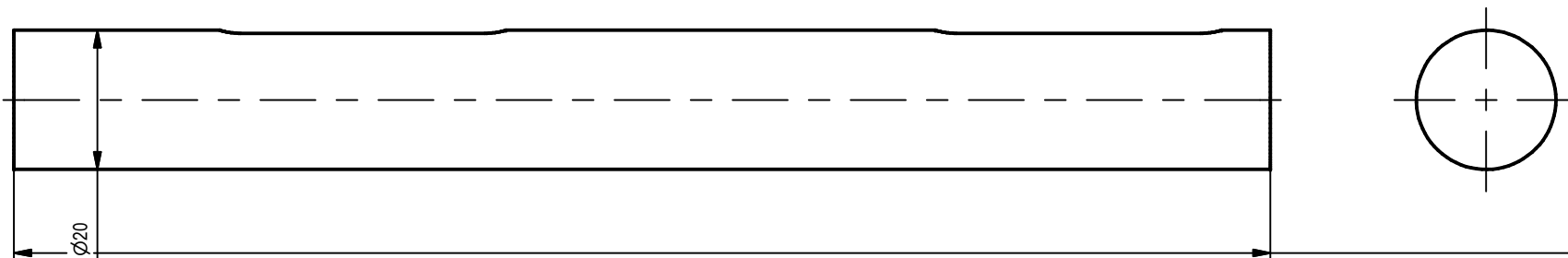
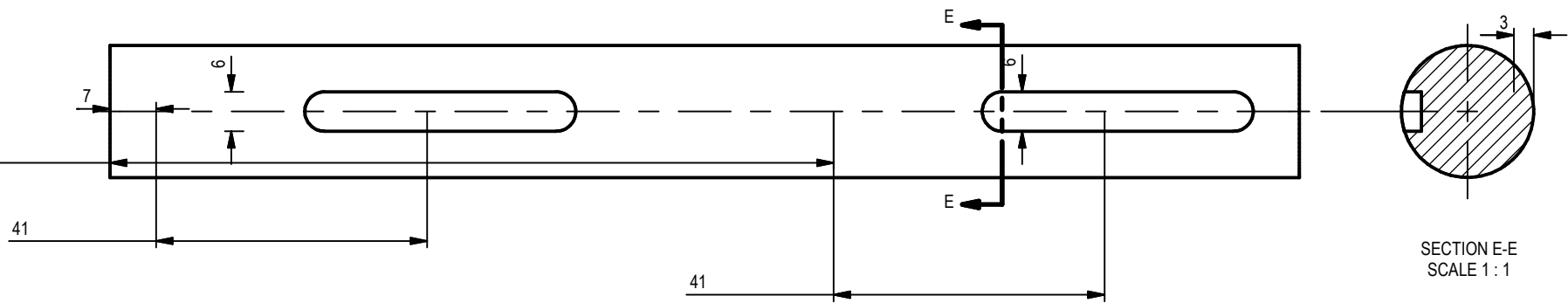
SECTION C-C  
SCALE 1 : 1.5

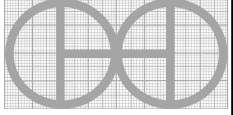


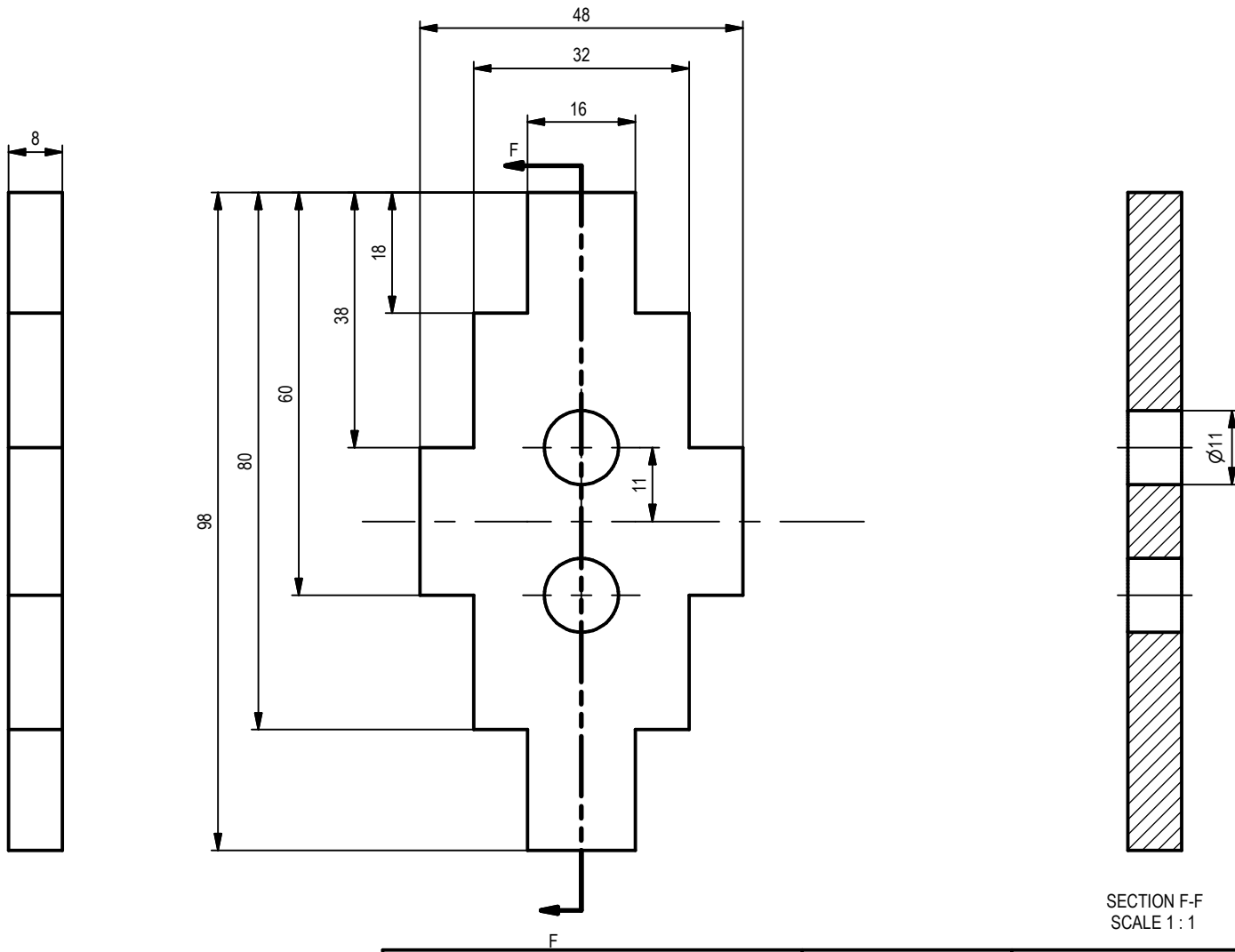
SECTION D-D  
SCALE 1 : 1.5

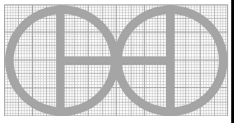
PROJEKT		ERSTELLT VON		GENEHMIGT VON		DATE		VERSION	
Maismuehle		A. PARDO		D. JAEGER		01/05/2018		1.0	
TEIL-NAME		DATEI-NAME						TEIL-CODE	
Riemenscheibe		Polea Doble.ipt						3.1	
ENTWICKELT VON		UMGESTALTET VON		UNTERHALTEN VON		DOK. TYP		WERKSTOFF	
						PART		C45	
		OH0 e.V.				LIZENZ		SCALE	
						CC-BY-SA 4.0		SEITE	
								16 / 32	

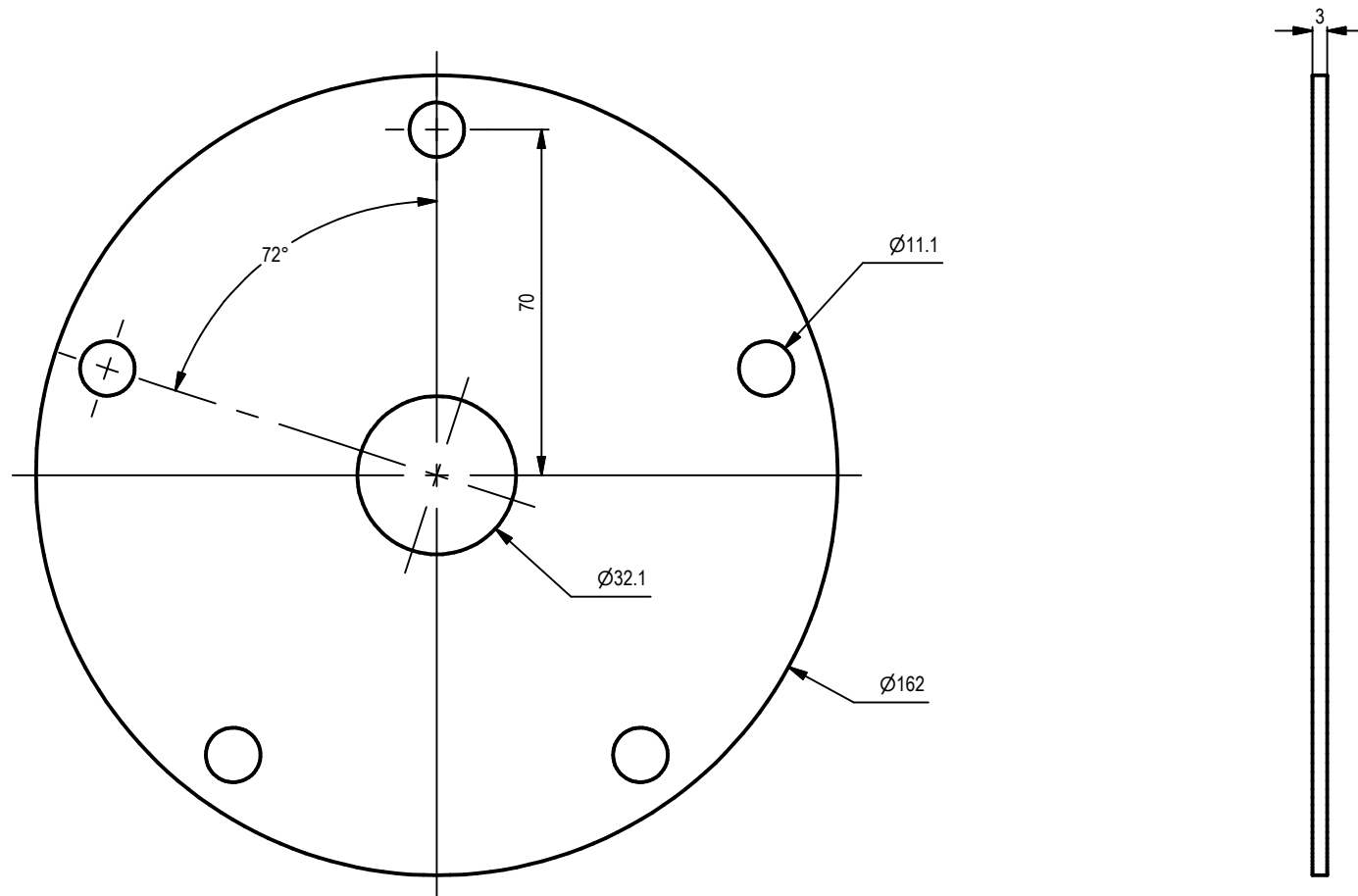


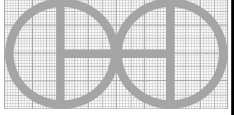


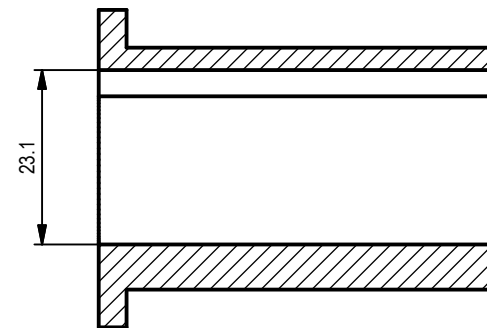
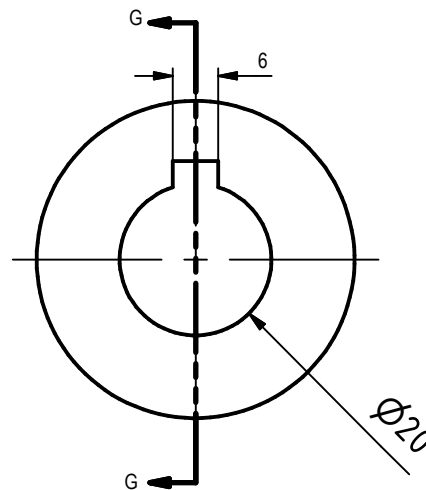
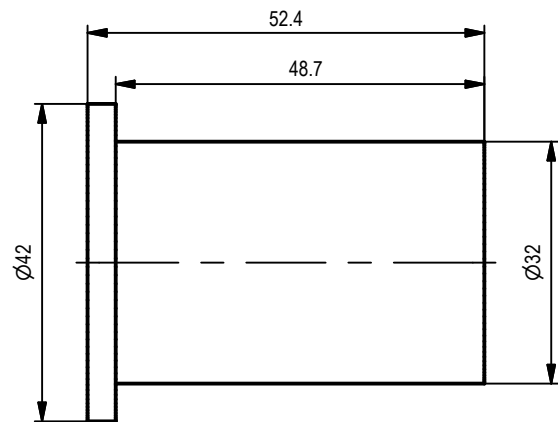
PROJEKT		ERSTELLT VON		GENEHMIGT VON		DATE		VERSION	
Maismuehle		A. PARDO		D. JAEGER		01/05/2018		1.0	
TEIL-NAME		DATEI-NAME						TEIL-CODE	
Welle		eje.ipt						3.2	
ENTWICKELT VON		UMGESTALTET VON		UNTERHALTEN VON		DOK. TYP		WERKSTOFF	
		 OHO e.V.				PART		C45 Gehärtet	
						LIZENZ		SCALE	
						CC-BY-SA 4.0			
								MENGE	
								1	
								SEITE	
								17 / 32	



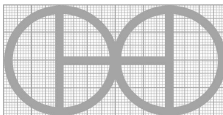
PROJEKT		ERSTELLT VON		GENEHMIGT VON		DATE		VERSION	
Maismuehle		A. PARDO		D. JAEGER		01/05/2018		1.0	
TEIL-NAME		DATEI-NAME						TEIL-CODE	
Hammer		martillo.ipt						3.5	
ENTWICKELT VON		UMGESTALTET VON		UNTERHALTEN VON		DOK. TYP		WERKSTOFF	
		 OHO e.V.				PART		C45 Gehärtet	
						LIZENZ		SCALE	
						CC-BY-SA 4.0		18 /32	

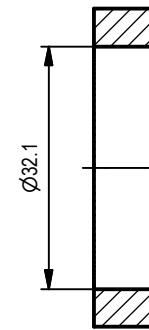
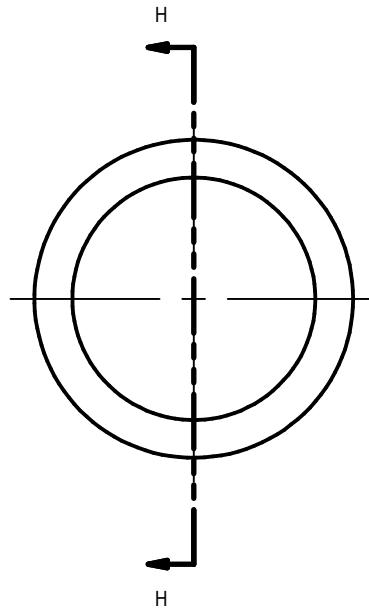
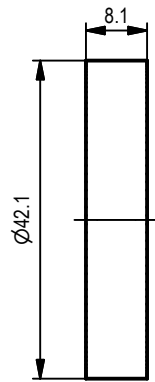


PROJEKT	ERSTELLT VON	GENEHMIGT VON	DATE	VERSION
Maismuehle	A. PARDO	D. JAEGER	01/05/2018	1.0
TEIL-NAME	DATEI-NAME			TEIL-CODE
Scheibe	dico polea.ipt			3.6
ENTWICKELT VON	UMGESTALTET VON	UNTERHALTEN VON	DOK. TYP	WERKSTOFF
	 OH0 e.V.		PART	C45
			LIZENZ	SCALE
			CC-BY-SA 4.0	19 / 32




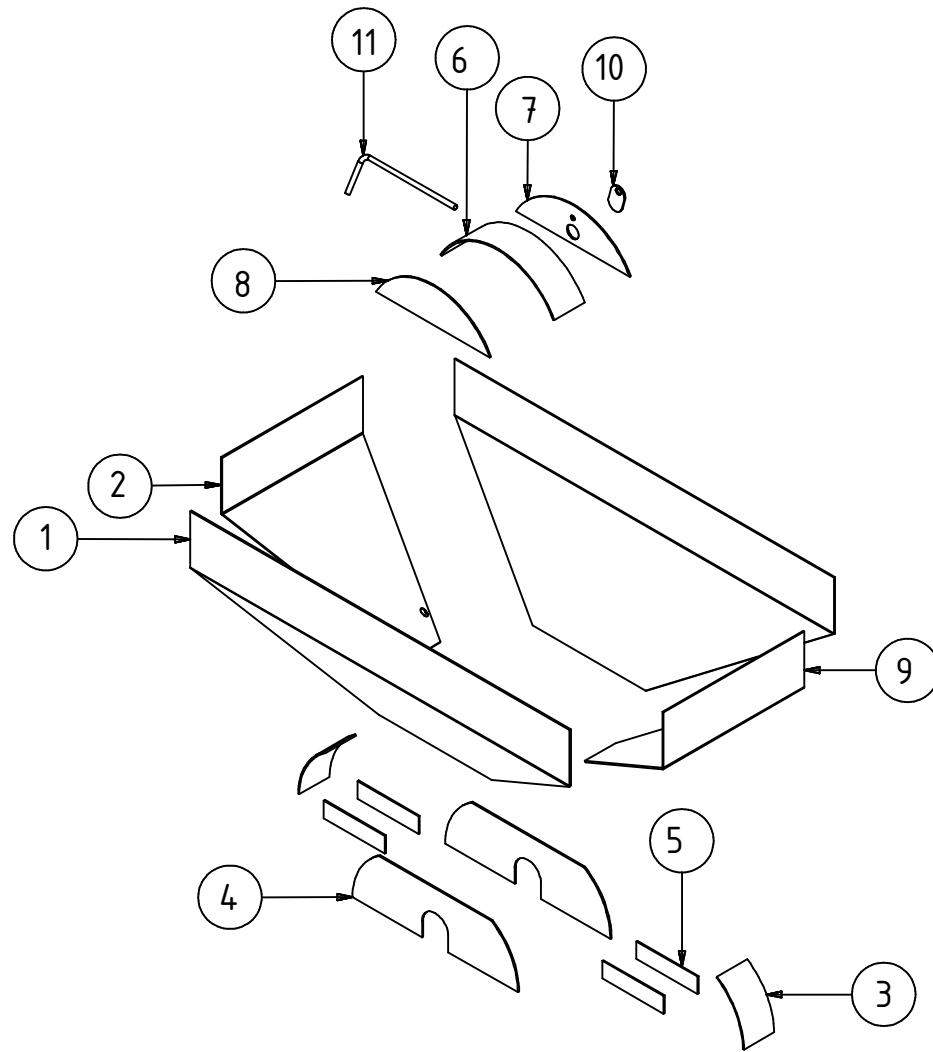
SECTION G-G  
SCALE 1 : 1

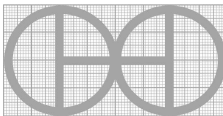
PROJEKT		ERSTELLT VON		GENEHMIGT VON		DATE		VERSION	
Maismuehle		A. PARDO		D. JAEGER		01/05/2018		1.0	
TEIL-NAME				DATEI-NAME				TEIL-CODE	
Buchse Kegelfoermig				bocina.ipt				3.7	
ENTWICKELT VON		UMGESTALTET VON		UNTERHALTEN VON		DOK. TYP	WERKSTOFF		MENGE
		 OHO e.V.				PART	Bronze		1
						LIZENZ	SCALE		SEITE
						CC-BY-SA 4.0		20 / 32	

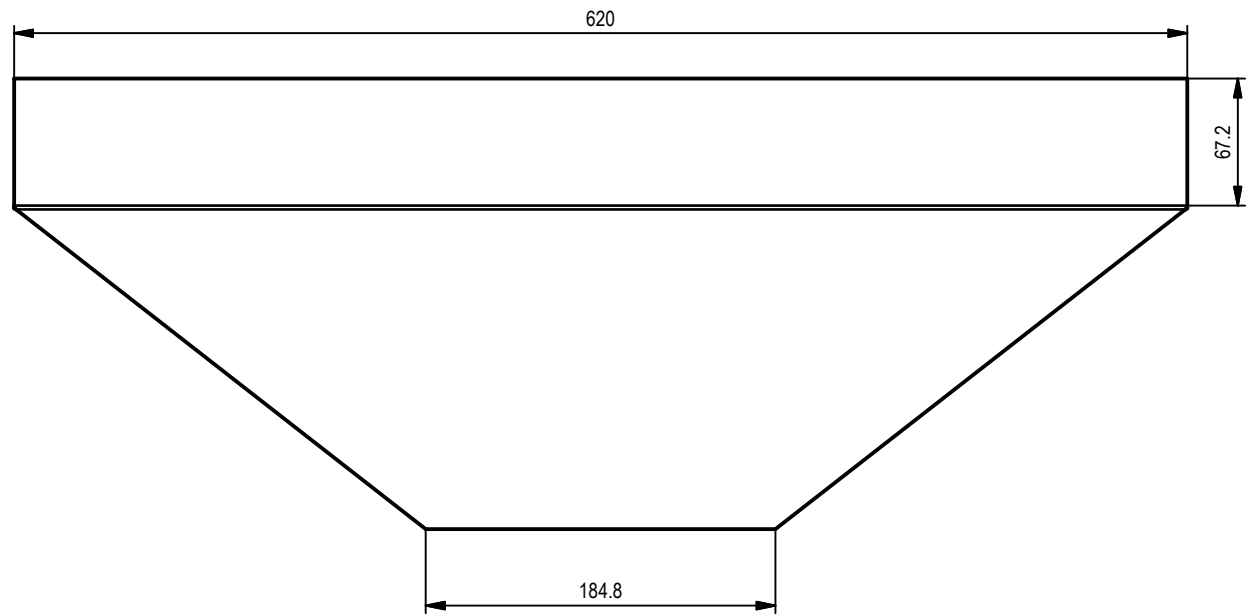
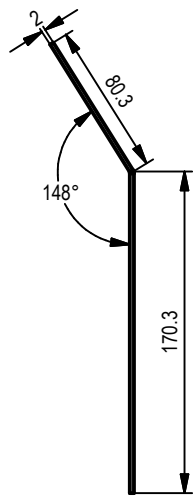


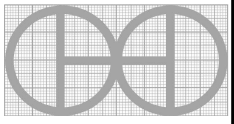
SECTION H-H  
SCALE 1 : 1

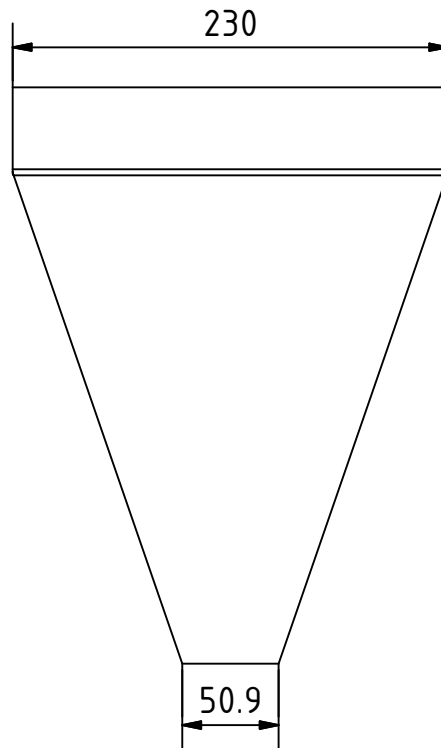
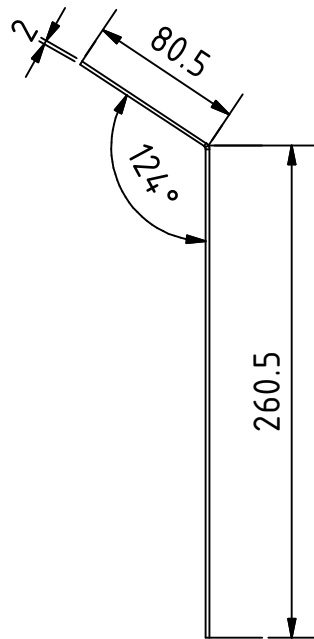
PROJEKT		ERSTELLT VON		GENEHMIGT VON		DATE		VERSION	
Maismuehle		A. PARDO		D. JAEGER		01/05/2018		1.0	
TEIL-NAME				DATEI-NAME				TEIL-CODE	
Abstandshalter				separador.ipt				3.8	
ENTWICKELT VON		UMGESTALTET VON		UNTERHALTEN VON		DOK. TYP	WERKSTOFF		MENGE
		 OHO e.V.				PART	C45		4
				LIZENZ		SCALE		SEITE	
				CC-BY-SA 4.0				21 / 32	




PROJEKT		ERSTELLT VON		GENEHMIGT VON		DATE		VERSION	
Maismuehle		A. PARDO		D. JAEGER		01/05/2018		1.0	
TEIL-NAME				DATEI-NAME				TEIL-CODE	
Oberer Greifer								4.0	
ENTWICKELT VON		UMGESTALTET VON		UNTERHALTEN VON		DOK. TYP		WERKSTOFF	
		 OHO e.V.				ASSEMBLY			
						LIZENZ		SCALE	
						CC-BY-SA 4.0			
								MENGE	
								1	
								SEITE	
								22 / 32	

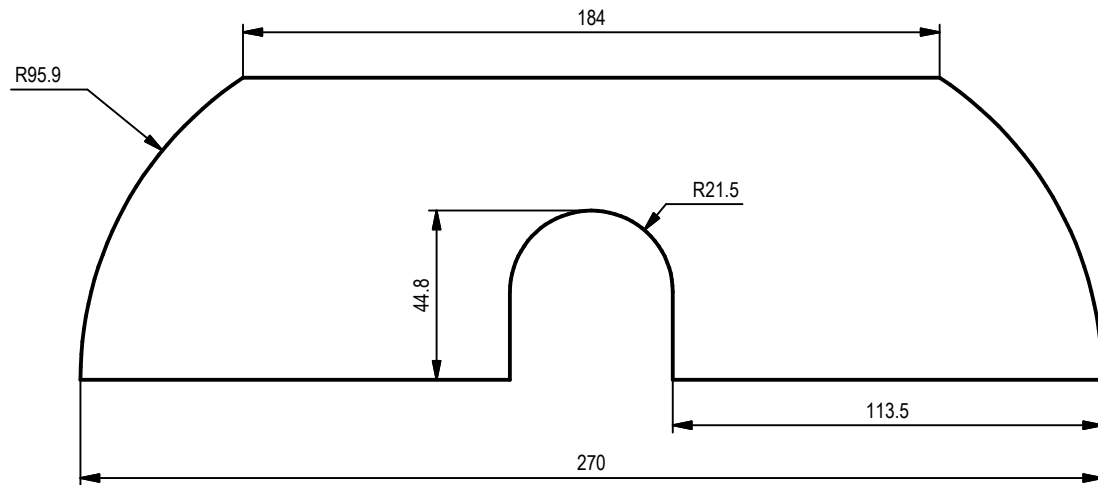
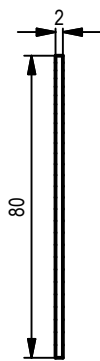



PROJEKT		ERSTELLT VON		GENEHMIGT VON		DATE		VERSION	
Maismuehle		A. PARDO		D. JAEGER		01/05/2018		1.0	
TEIL-NAME				DATEI-NAME				TEIL-CODE	
Blatt1				lateral tolba1.ipt				4.1	
ENTWICKELT VON		UMGESTALTET VON		UNTERHALTEN VON		DOK. TYP	WERKSTOFF		MENGE
		 OH0 e.V.				PART	C45		2
				LIZENZ		SCALE		SEITE	
				CC-BY-SA 4.0				23 / 32	

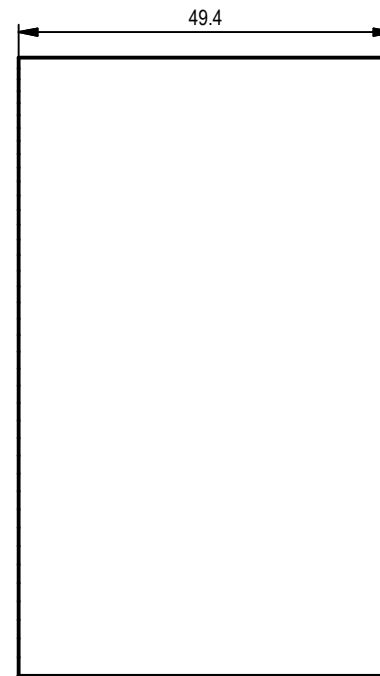
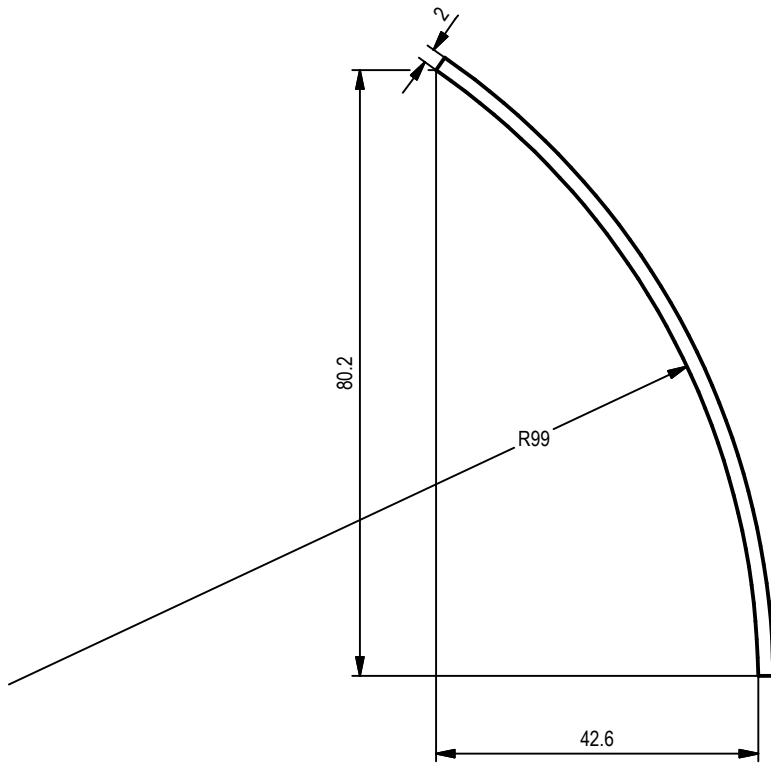


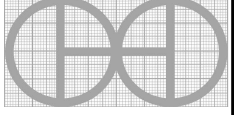
PROJEKT		ERSTELLT VON		GENEHMIGT VON		DATE		VERSION	
Maismuehle		A. PARDO		D. JAEGER		01/05/2018		1.0	
TEIL-NAME				DATEI-NAME				TEIL-CODE	
Blatt2								4.2	
ENTWICKELT VON		UMGESTALTET VON		UNTERHALTEN VON		DOK. TYP	WERKSTOFF		MENGE
		 OH0 e.V.				PART	C45		2
						LIZENZ		SCALE	SEITE
						CC-BY-SA 4.0			24 / 32

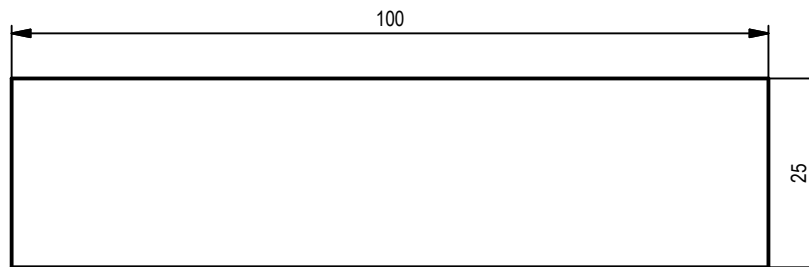
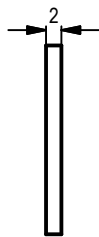


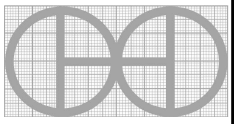


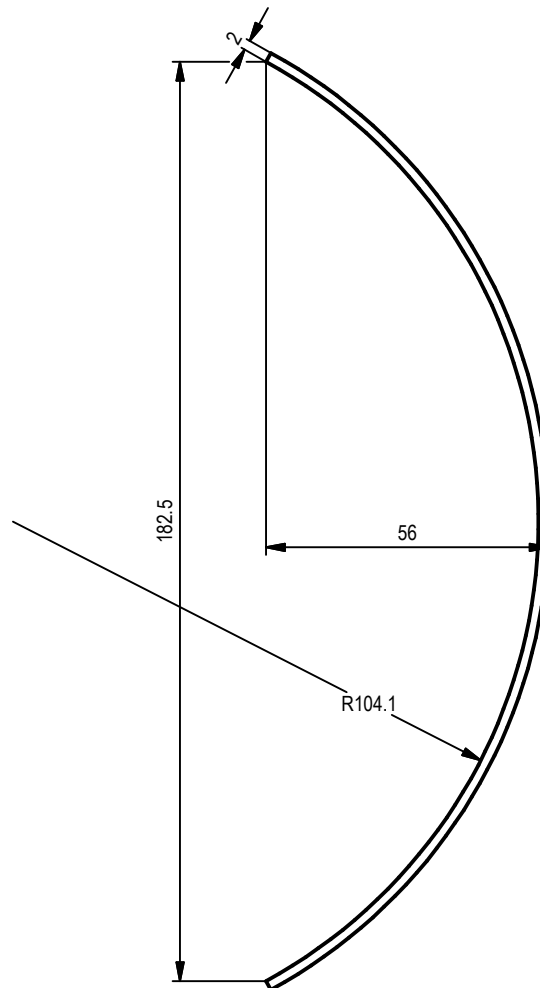
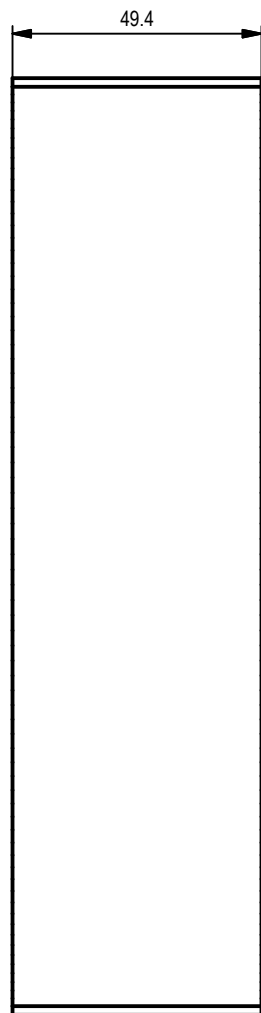
PROJEKT	ERSTELLT VON	GENEHMIGT VON	DATE	VERSION
Maismuehle	A. PARDO	D. JAEGER	01/05/2018	1.0
TEIL-NAME	DATEI-NAME			TEIL-CODE
Blatt3	lateral tolba3.ipt			4.3
ENTWICKELT VON	UMGESTALTET VON	UNTERHALTEN VON	DOK. TYP	WERKSTOFF
			PART	C45
	OH0 e.V.		LIZENZ	SCALE
			CC-BY-SA 4.0	25 /32
				MENGE
				2

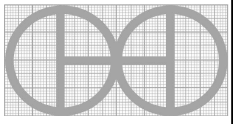


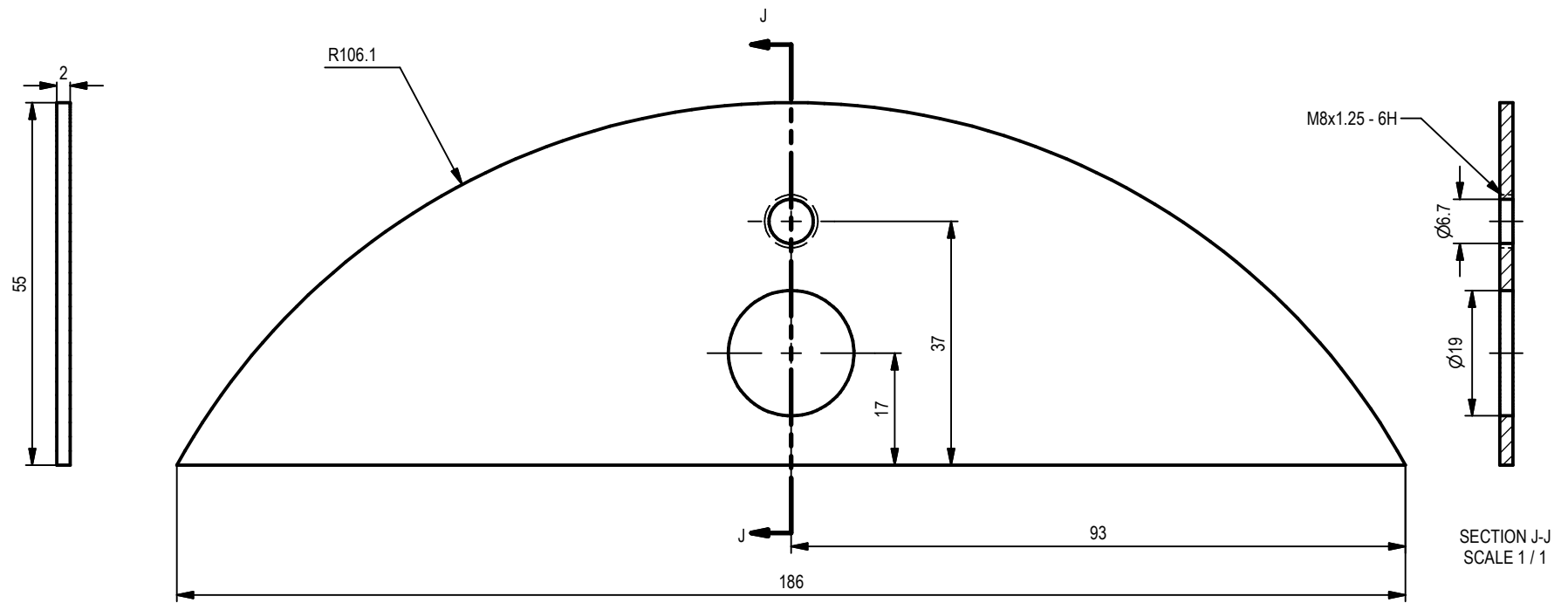
PROJEKT		ERSTELLT VON		GENEHMIGT VON		DATE		VERSION	
Maismuehle		A. PARDO		D. JAEGER		01/05/2018		1.0	
TEIL-NAME				DATEI-NAME				TEIL-CODE	
Blatt4				lateral tolba4.ipt				4.4	
ENTWICKELT VON		UMGESTALTET VON		UNTERHALTEN VON		DOK. TYP	WERKSTOFF		MENGE
		 OHO e.V.				PART	C45		2
						LIZENZ		SCALE	SEITE
						CC-BY-SA 4.0			26 / 32

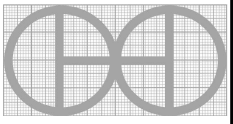


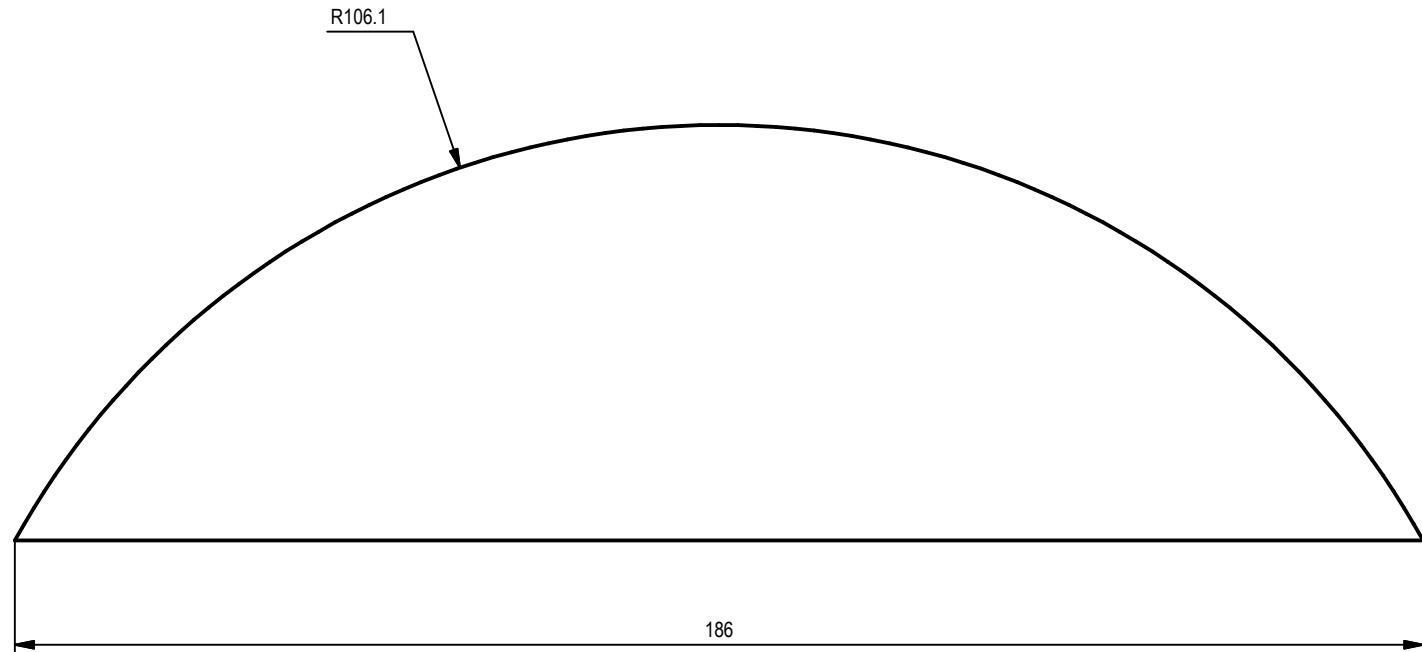
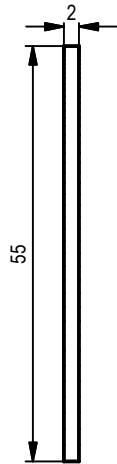
PROJEKT	ERSTELLT VON	GENEHMIGT VON	DATE	VERSION
Maismuehle	A. PARDO	D. JAEGER	01/05/2018	1.0
TEIL-NAME	DATEI-NAME			TEIL-CODE
Blatt5	lateral tolba5.ipt			4.5
ENTWICKELT VON	UMGESTALTET VON	UNTERHALTEN VON	DOK. TYP	WERKSTOFF
			PART	C45
	OH0 e.V.		LIZENZ	SCALE
			CC-BY-SA 4.0	SEITE
				27 / 32

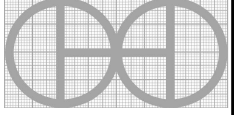


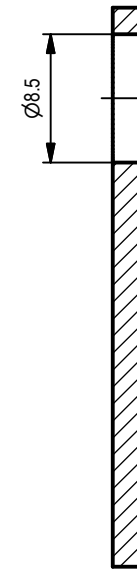
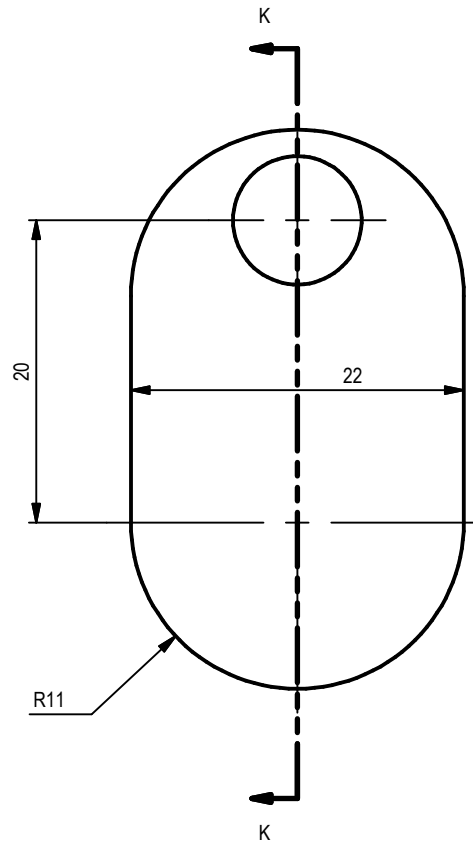
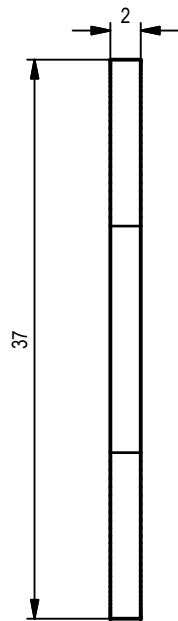
PROJEKT		ERSTELLT VON		GENEHMIGT VON		DATE		VERSION	
Maismuehle		A. PARDO		D. JAEGER		01/05/2018		1.0	
TEIL-NAME		DATEI-NAME						TEIL-CODE	
Blatt6		lateral tolba6.ipt						4.6	
ENTWICKELT VON		UMGESTALTET VON		UNTERHALTEN VON		DOK. TYP	WERKSTOFF		MENGE
						PART	C45		1
		OH0 e.V.				LIZENZ		SCALE	SEITE
						CC-BY-SA 4.0			28 /32




PROJEKT		ERSTELLT VON		GENEHMIGT VON		DATE		VERSION	
Maismuehle		A. PARDO		D. JAEGER		01/05/2018		1.0	
TEIL-NAME				DATEI-NAME				TEIL-CODE	
Blatt7				lateral tolba7.ipt				4.7	
ENTWICKELT VON		UMGESTALTET VON		UNTERHALTEN VON		DOK. TYP	WERKSTOFF		MENGE
						PART	C45		1
		OH0 e.V.				LIZENZ		SCALE	SEITE
						CC-BY-SA 4.0			29 / 32

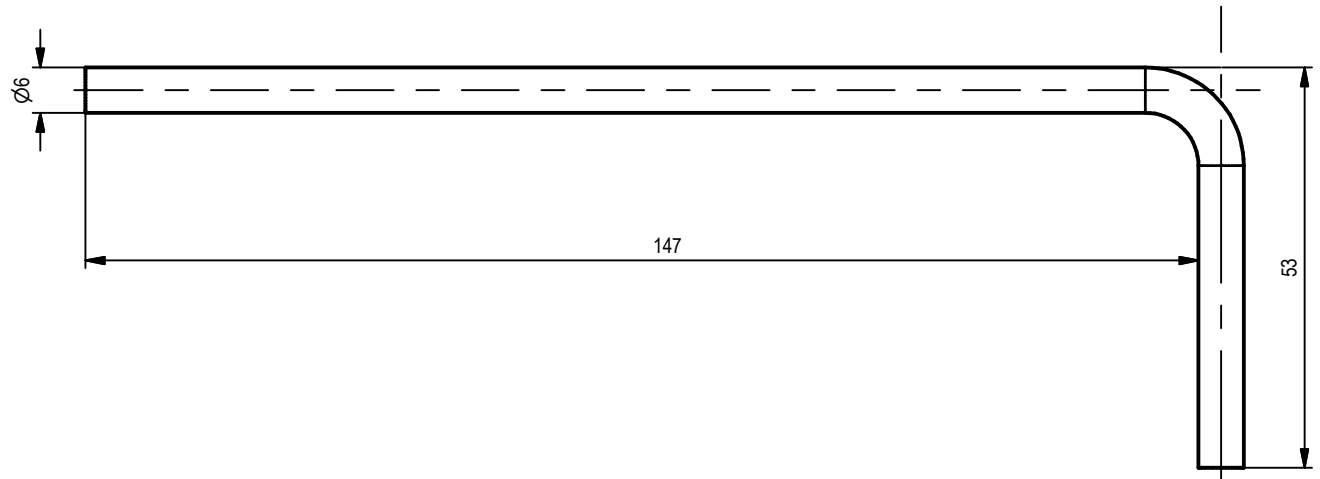
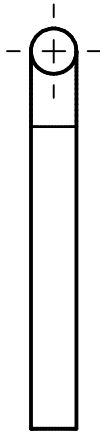


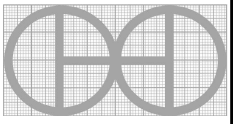
PROJEKT		ERSTELLT VON	GENEHMIGT VON	DATE	VERSION
Maismuehle		A. PARDO	D. JAEGER	01/05/2018	1.0
TEIL-NAME		DATEI-NAME			TEIL-CODE
Blatt8		lateral tolba8.ipt			4.8
ENTWICKELT VON	UMGESTALTET VON	UNTERHALTEN VON	DOK. TYP	WERKSTOFF	MENGE
			PART	C45	1
	OHO e.V.		LIZENZ	SCALE	SEITE
			CC-BY-SA 4.0		30 / 32



SECTION K-K  
SCALE 2 : 1

PROJEKT		ERSTELLT VON		GENEHMIGT VON		DATE		VERSION	
Maismuehle		A. PARDO		D. JAEGER		01/05/2018		1.0	
TEIL-NAME				DATEI-NAME				TEIL-CODE	
Tor				compuerta.ipt				4.9	
ENTWICKELT VON		UMGESTALTET VON		UNTERHALTEN VON		DOK. TYP	WERKSTOFF		MENGE
		 OHO e.V.				PART	C45		1
				LIZENZ		SCALE		SEITE	
				CC-BY-SA 4.0				31 / 32	



PROJEKT		ERSTELLT VON		GENEHMIGT VON		DATE		VERSION	
Maismuehle		A. PARDO		D. JAEGER		01/05/2018		1.0	
TEIL-NAME		DATEI-NAME						TEIL-CODE	
Hebel		palanca.ipt						4.10	
ENTWICKELT VON		UMGESTALTET VON		UNTERHALTEN VON		DOK. TYP		WERKSTOFF	
						PART		A36	
		OHO e.V.				LIZENZ		SCALE	
						CC-BY-SA 4.0			
								MENGE	
								1	
								SEITE	
								32 / 32	