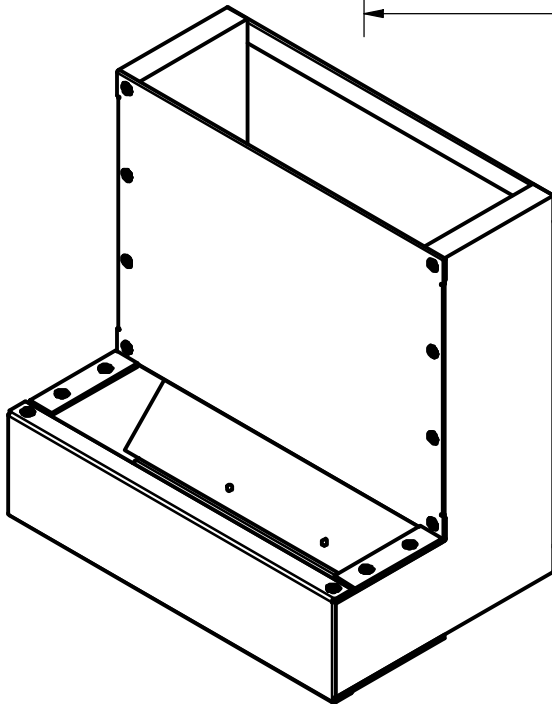
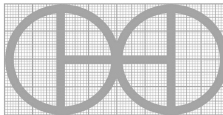
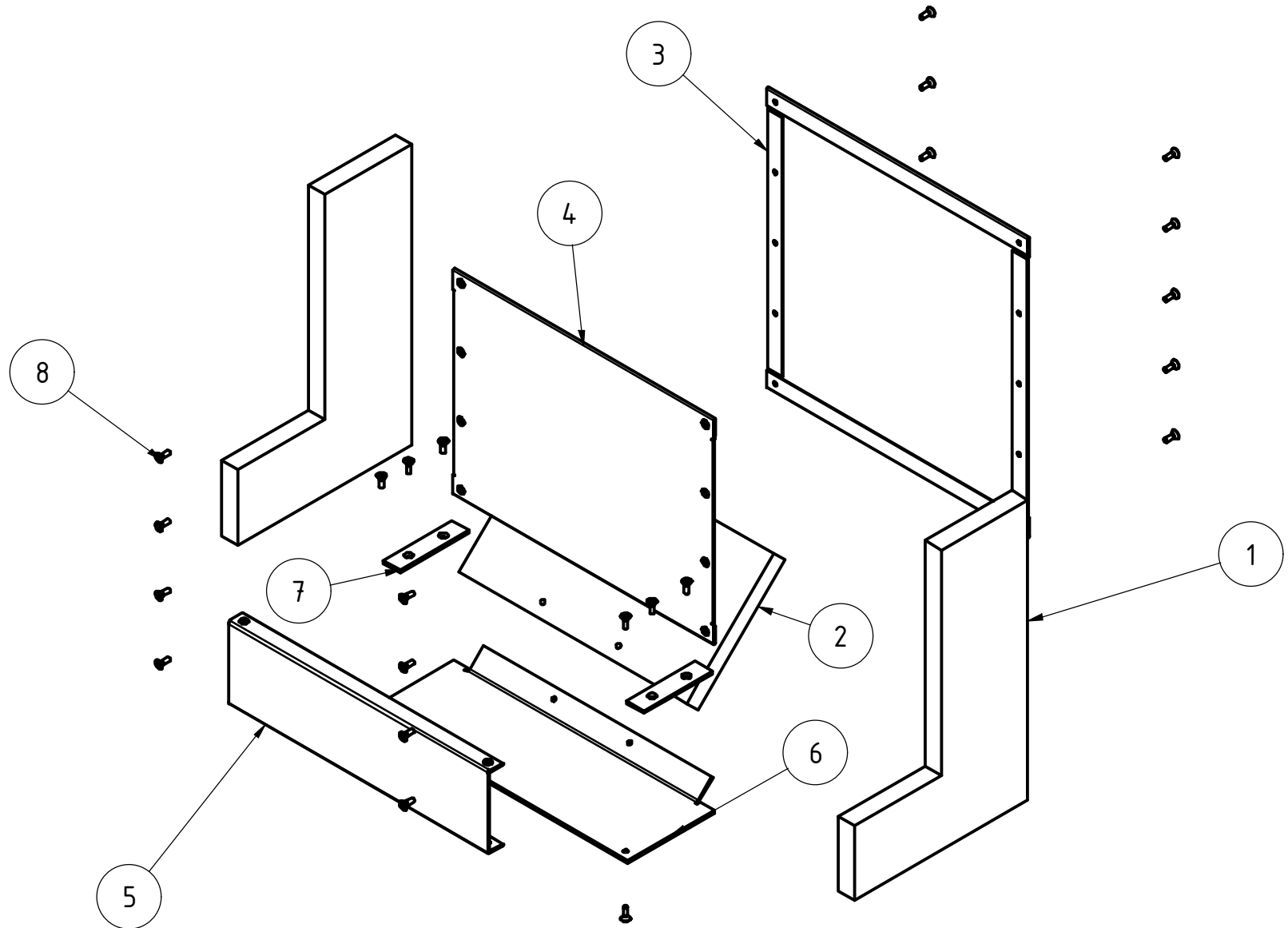
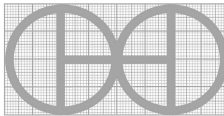


C-C (1 : 4)



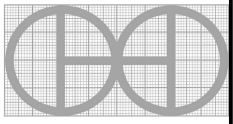
PROJEKT		ERSTELLT VON	GENEHMIGT VON	DATE	VERSION
Futtermittel für Kaninchen		D. Rodriguez	A. Morillo	27-05-2021	1.0
TEIL-NAME		DATEI-NAME			TEIL-CODE
3D-Ansichten		Feeder for Rabbits.iam			A1
ENTWICKELT VON	UMGESTALTET VON	UNTERSTUETZT DURCH	DOK. TYP	WERKSTOFF	MENGE
			ASSEMBLY		1
Rodale Press	OHÖ e.V.		LIZENZ	SCALE	SEITE
			CC-BY-SA 4.0	1:4	1 / 10

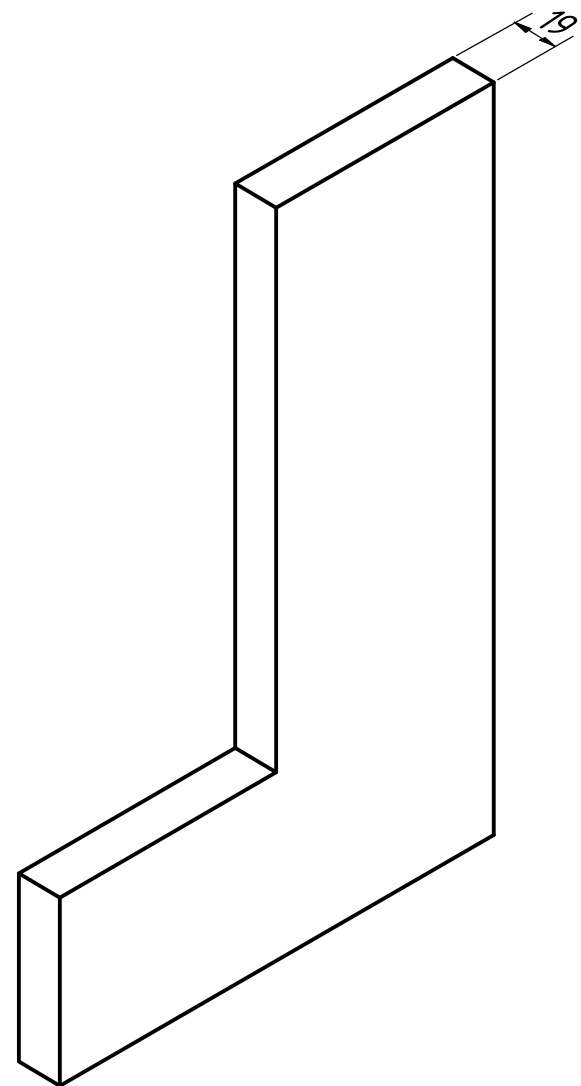
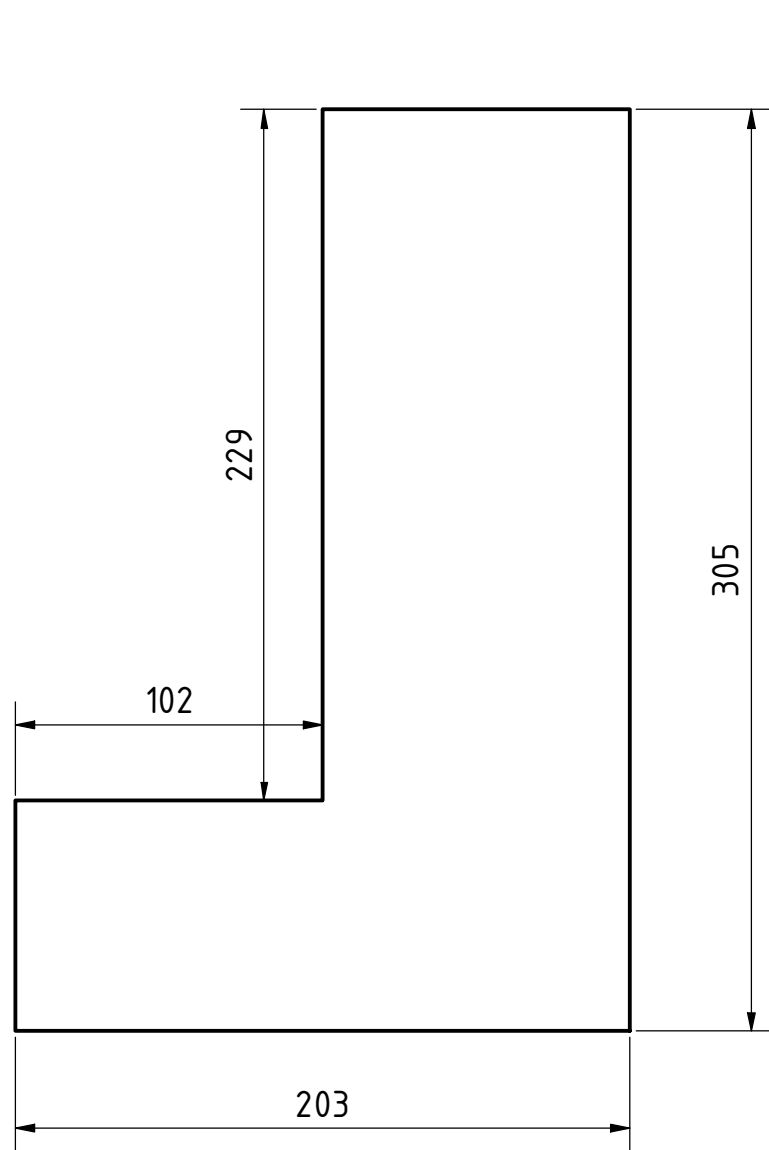


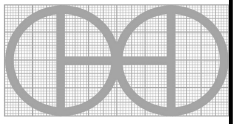
PROJEKT		ERSTELLT VON	GENEHMIGT VON	DATE	VERSION
Futtermittel für Kaninchen		D. Rodriguez	A. Morillo	27-05-2021	1.0
TEIL-NAME		DATEI-NAME			TEIL-CODE
3D-Explosionszeichnungen		Feeder for Rabbits.ipn			A2
ENTWICKELT VON	UMGESTALTET VON	UNTERSTUETZT DURCH	DOK. TYP	WERKSTOFF	MENGE
			ASSEMBLY		1
Rodale Press	OHO e.V.		LIZENZ	SCALE	SEITE
			CC-BY-SA 4.0	1:5	2 / 10

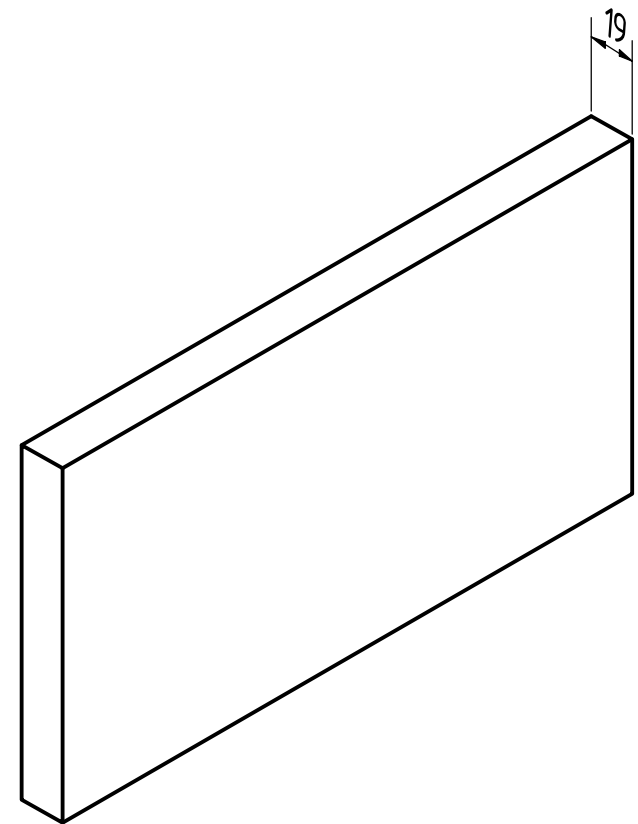
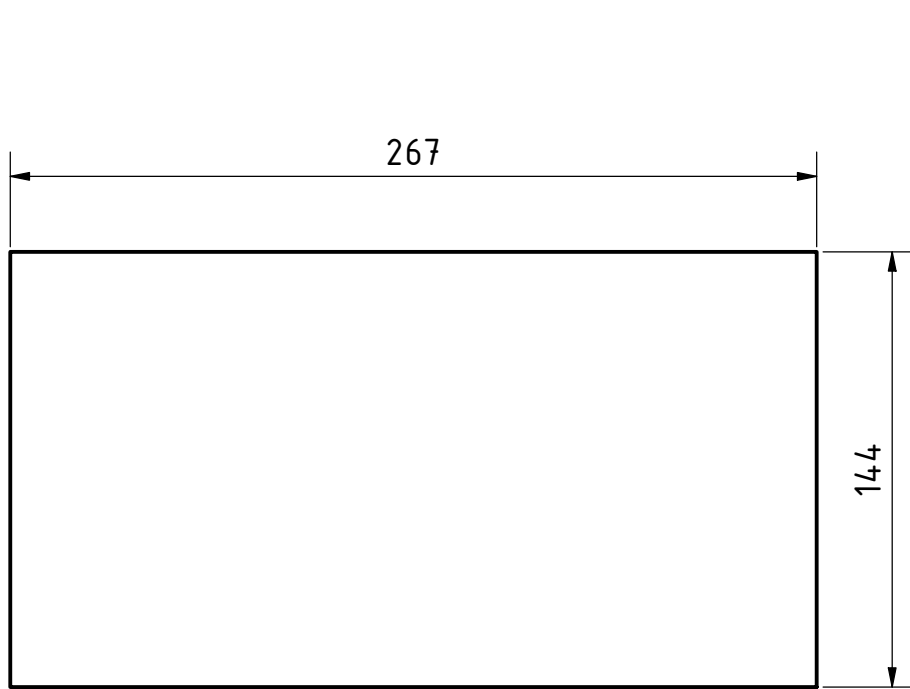
PARTS LIST

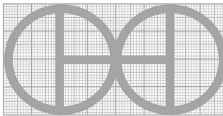
POS	QTY	TEIL NAME	DATEI-NAME	TEIL-TYP	SPEZIFIKATIONEN	SEITE
A1	1	3D-Ansichten	Feeder for Rabbits.iam			1
A2	1	3D-Explosionszeichnungen	Feeder for Rabbits.ipn			2
B1		Teileliste				3
1	1	Holzplatte1	Wood Sheet1.ipt	Production	Im Ofen getrocknetes Holz	4
2	1	Holzplatte2	Wood Sheet2.ipt	Production	Im Ofen getrocknetes Holz	5
3	1	Bleche1	Metal Sheet1.ipt	Production	Dicke 1 mm, Stahl C45	6
4	1	Bleche2	Metal Sheet2.ipt	Production	Dicke 1 mm, Stahl C45	7
5	1	Blech3	Metal Sheet3.ipt	Production	Dicke 1 mm, Stahl C45	8
6	1	Metallgewebe	Metal Mesh.ipt	Production	Perforiertes Metall, C45 Stahl	9
7	2	Metallband	EN 10278 - 20 x 3 - 80.5.ipt	Production	DIN 174 - 20 x 3 - 80,5, Stahl A36	10
8	24	Schraube für Trockenbauwände		Standard	#8 * 1/2"	

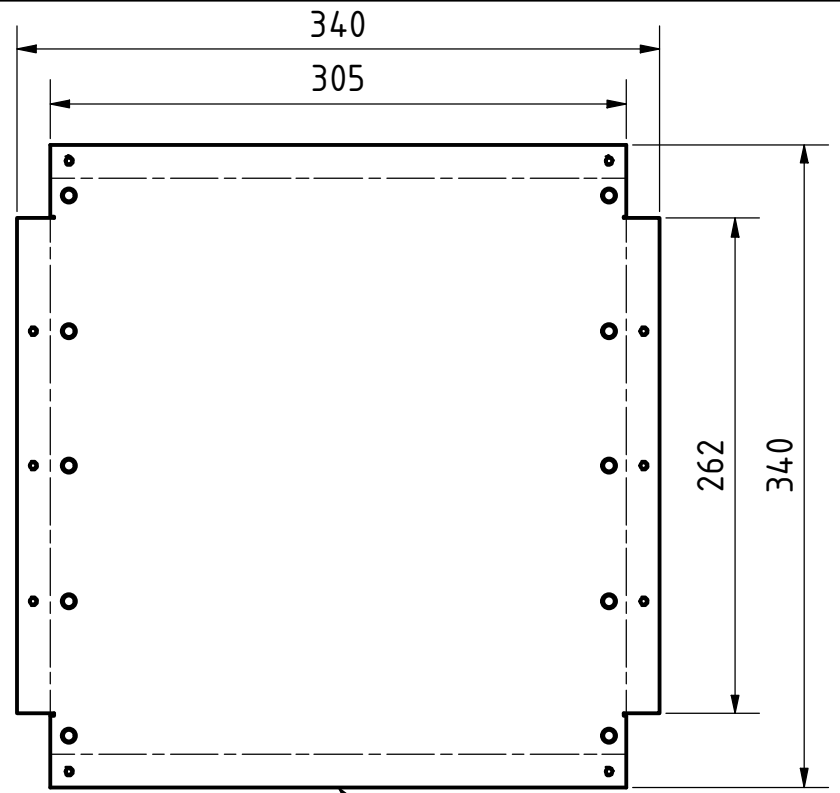
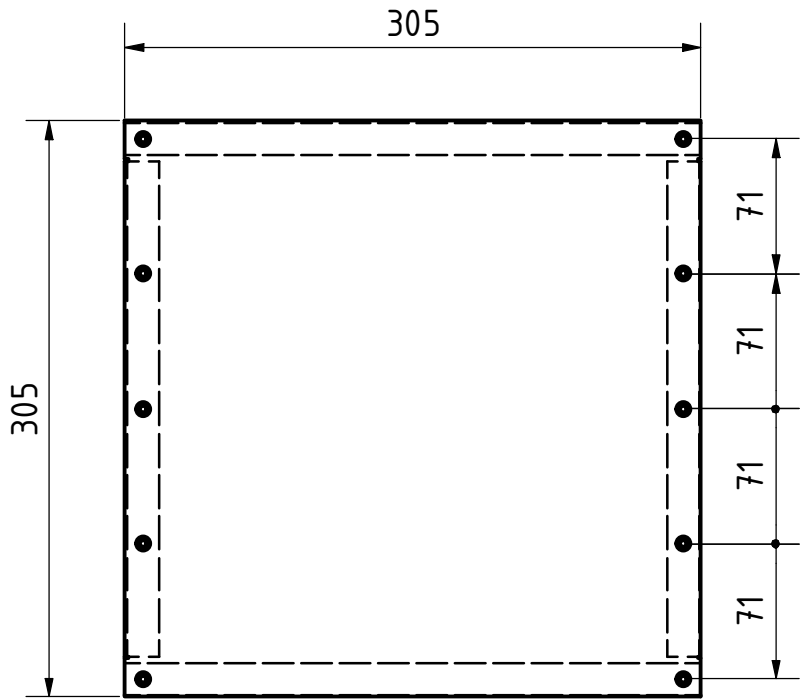
PROJEKT		ERSTELLT VON	GENEHMIGT VON	DATE	VERSION
Futtermittel für Kaninchen		D. Rodriguez	A. Morillo	27-05-2021	1.0
TEIL-NAME		DATEI-NAME			TEIL-CODE
Teileliste					B1
ENTWICKELT VON	UMGESTALTET VON	UNTERSTUETZT DURCH	DOK. TYP	WERKSTOFF	MENGE
			PART LIST		
Rodale Press	OHO e.V.		LIZENZ	SCALE	SEITE
			CC-BY-SA 4.0		3 / 10



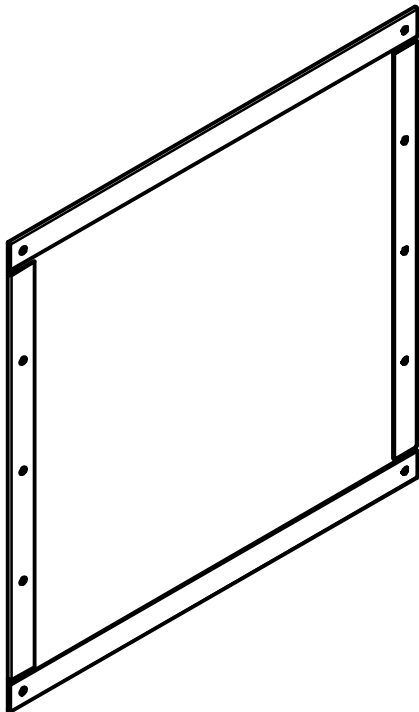
PROJEKT		ERSTELLT VON		GENEHMIGT VON		DATE		VERSION	
Futtermittel für Kaninchen		D. Rodriguez		A. Morillo		27-05-2021		1.0	
TEIL-NAME			DATEI-NAME					TEIL-CODE	
Holzplatte1			Wood Sheet1.ipt					1	
ENTWICKELT VON		UMGESTALTET VON		UNTERSTUETZT DURCH		DOK. TYP	WERKSTOFF		MENGE
						PART	Im Ofen getrocknetes Holz		1
						LIZENZ		SCALE	SEITE
Rodale Press		OHO e.V.				CC-BY-SA 4.0			4 / 10

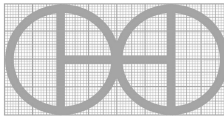


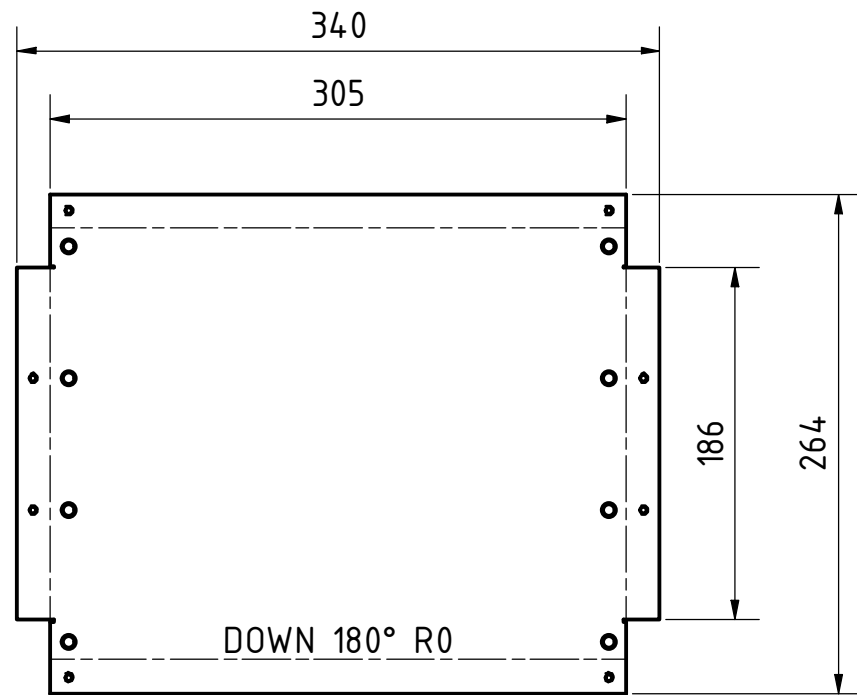
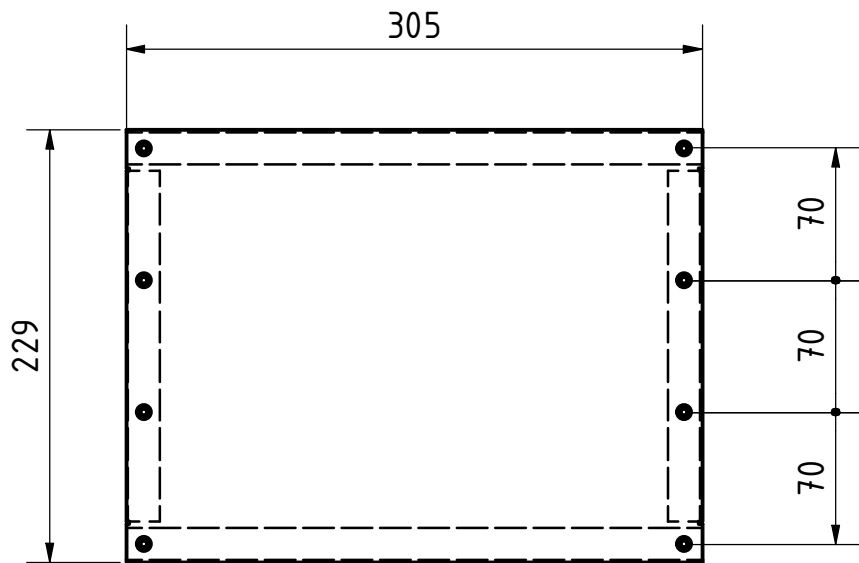
PROJEKT		ERSTELLT VON	GENEHMIGT VON	DATE	VERSION
Futtermittel für Kaninchen		D. Rodriguez	A. Morillo	27-05-2021	1.0
TEIL-NAME		DATEI-NAME			TEIL-CODE
Holzplatte2		Wood Sheet2.ipt			2
ENTWICKELT VON	UMGESTALTET VON	UNTERSTUETZT DURCH	DOK. TYP	WERKSTOFF	MENGE
			PART	Im Ofen getrocknetes Holz	1
Rodale Press	OHO e.V.		LIZENZ	SCALE	SEITE
			CC-BY-SA 4.0	1:2.5	5 / 10



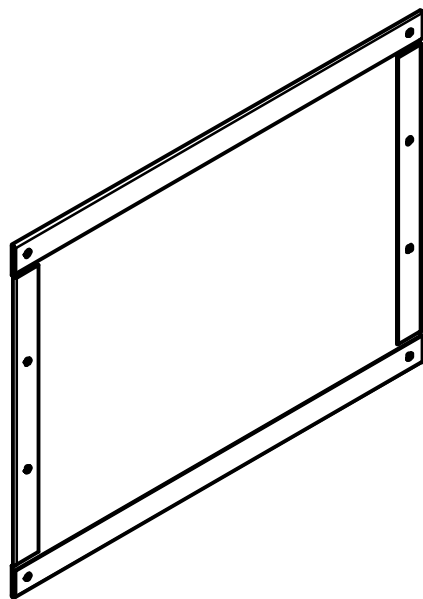
Thickness 1mm

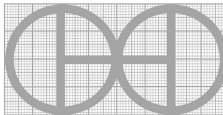


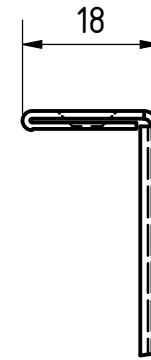
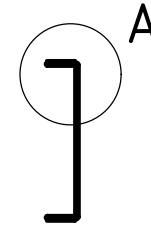
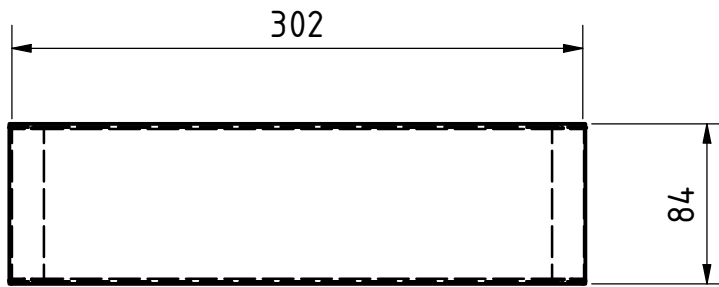
PROJEKT		ERSTELLT VON		GENEHMIGT VON		DATE		VERSION	
Futtermittel für Kaninchen		D. Rodriguez		A. Morillo		27-05-2021		1.0	
TEIL-NAME				DATEI-NAME				TEIL-CODE	
Bleche1				Metal Sheet1.ipt				3	
ENTWICKELT VON		UMGESTALTET VON		UNTERSTUETZT DURCH		DOK. TYP	WERKSTOFF		MENGE
						PART	Stahl C45		1
Rodale Press		OHO e.V.		CC-BY-SA 4.0		SCALE		SEITE	
						1:4		6 / 10	



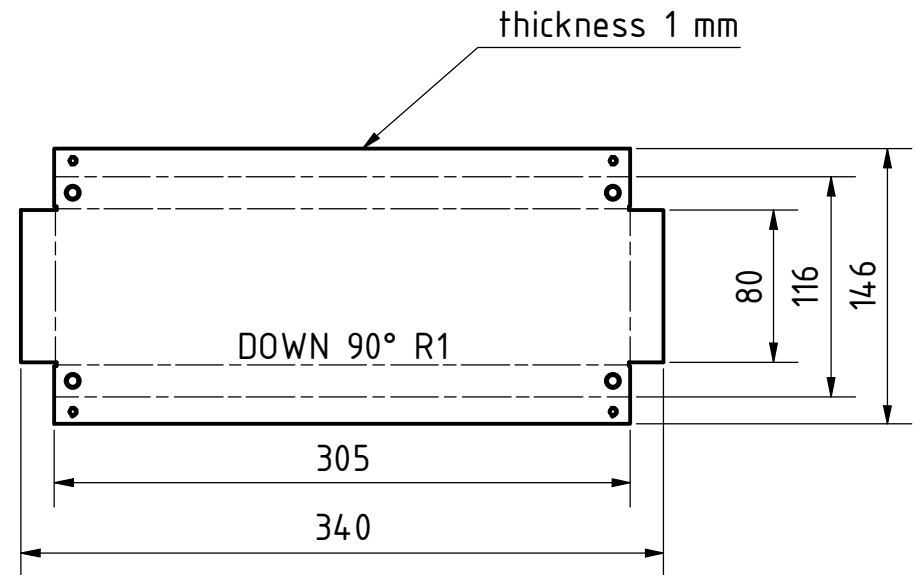
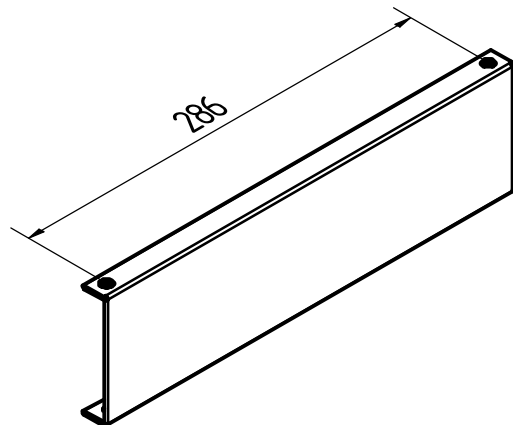
thickness 1 mm

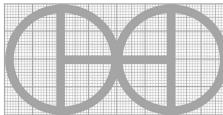


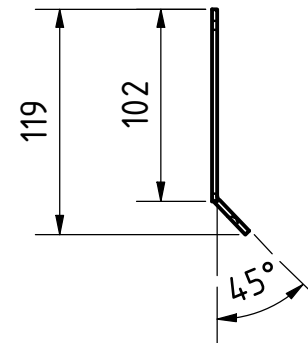
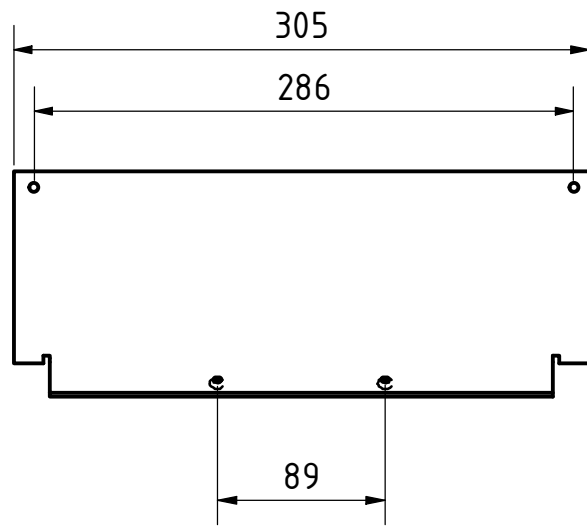
PROJEKT		ERSTELLT VON		GENEHMIGT VON		DATE		VERSION	
Futtermittel für Kaninchen		D. Rodriguez		A. Morillo		27-05-2021		1.0	
TEIL-NAME				DATEI-NAME				TEIL-CODE	
Bleche2				Metal Sheet2.ipt				4	
ENTWICKELT VON		UMGESTALTET VON		UNTERSTUETZT DURCH		DOK. TYP		WERKSTOFF	
						PART		Stahl C45	
Rodale Press		OHO e.V.				LIZENZ		SCALE	
						CC-BY-SA 4.0		1:4	
								MENGE	
								1	
								SEITE	
								7 / 10	



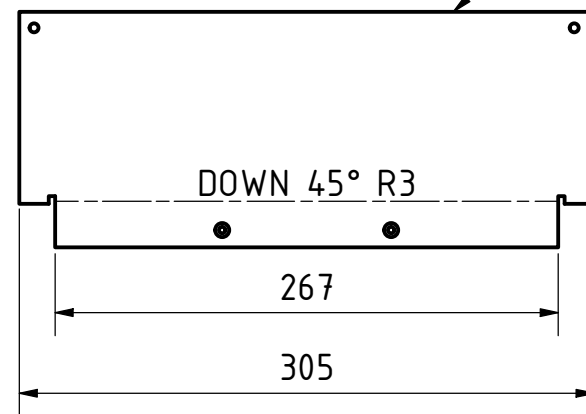
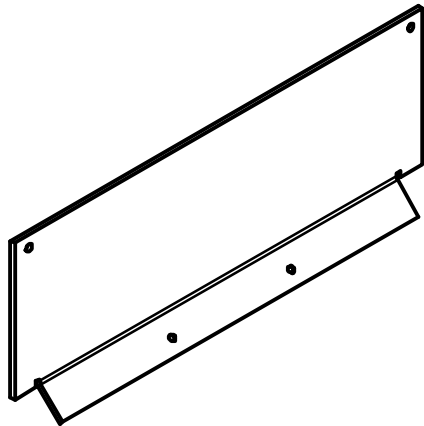
A (1 : 1)

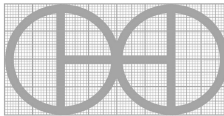


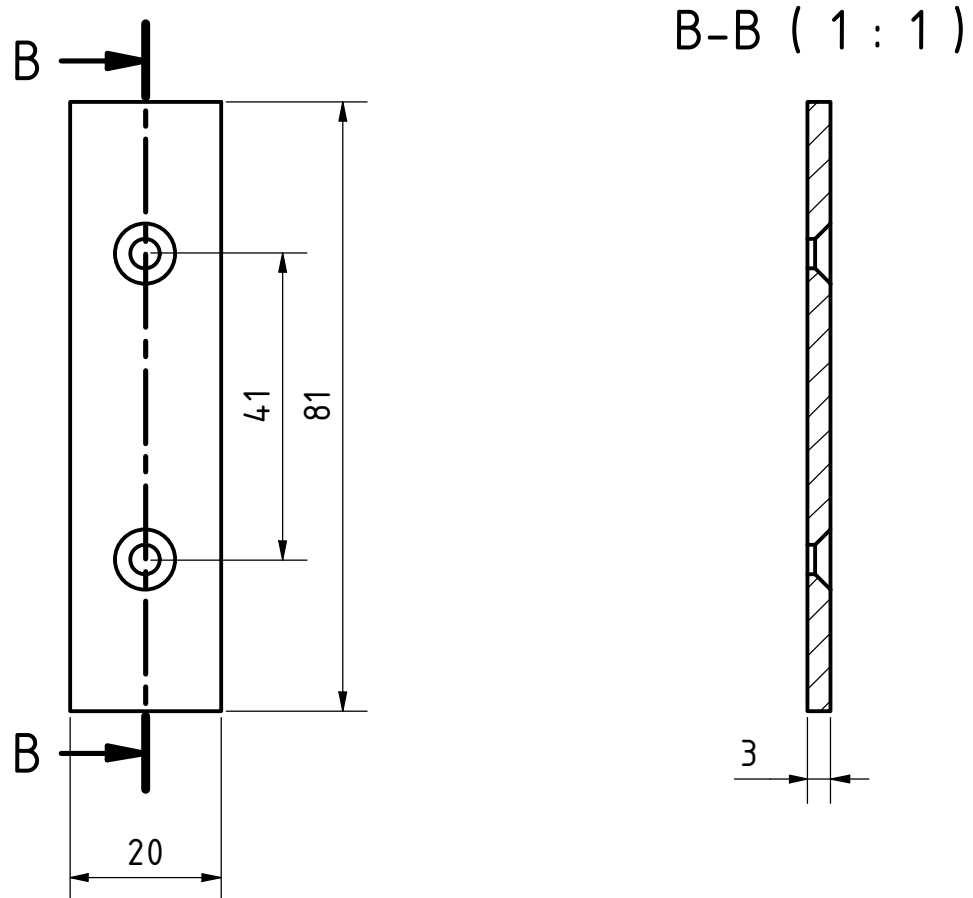
PROJEKT	ERSTELLT VON	GENEHMIGT VON	DATE	VERSION
Futtermittel für Kaninchen	D. Rodriguez	A. Morillo	27-05-2021	1.0
TEIL-NAME	DATEI-NAME			TEIL-CODE
Blech3	Metal Sheet3.ipt			5
ENTWICKELT VON	UMGESTALTET VON	UNTERSTUETZT DURCH	DOK. TYP	WERKSTOFF
			PART	Stahl C45
Rodale Press	OHG e.V.		LIZENZ	SCALE
			CC-BY-SA 4.0	1:4
				SEITE
				8 / 10

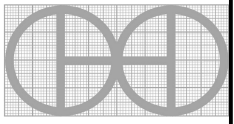


thickness 3mm
Perforated metal



PROJEKT		ERSTELLT VON		GENEHMIGT VON		DATE		VERSION	
Futtermittel für Kaninchen		D. Rodriguez		A. Morillo		27-05-2021		1.0	
TEIL-NAME				DATEI-NAME				TEIL-CODE	
Metallgewebe				Metal Mesh.ipt				6	
ENTWICKELT VON		UMGESTALTET VON		UNTERSTUETZT DURCH		DOK. TYP		WERKSTOFF	
						PART		Stahl C45	
Rodale Press		OHO e.V.				LIZENZ		SCALE	
						CC-BY-SA 4.0		1:4	
								SEITE	
								9 / 10	



PROJEKT		ERSTELLT VON	GENEHMIGT VON	DATE	VERSION
Futtermittel für Kaninchen		D. Rodriguez	A. Morillo	27-05-2021	1.0
TEIL-NAME		DATEI-NAME			TEIL-CODE
Metallband		EN 10278 - 20 x 3 - 80.5.ipt			7
ENTWICKELT VON	UMGESTALTET VON	UNTERSTUETZT DURCH	DOK. TYP	WERKSTOFF	MENGE
			PART	Stahl C45	2
			LIZENZ	SCALE	SEITE
Rodale Press	OHO e.V.		CC-BY-SA 4.0	1:1	10 /10