

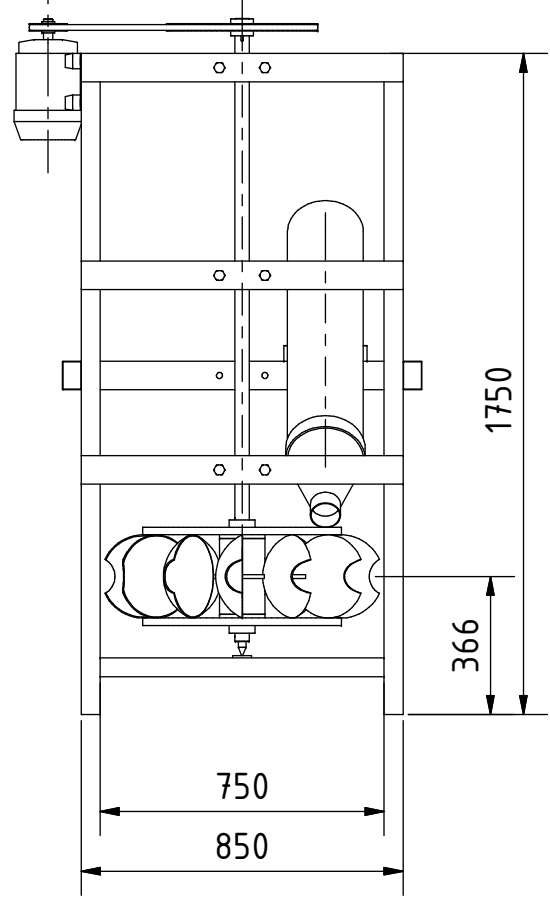
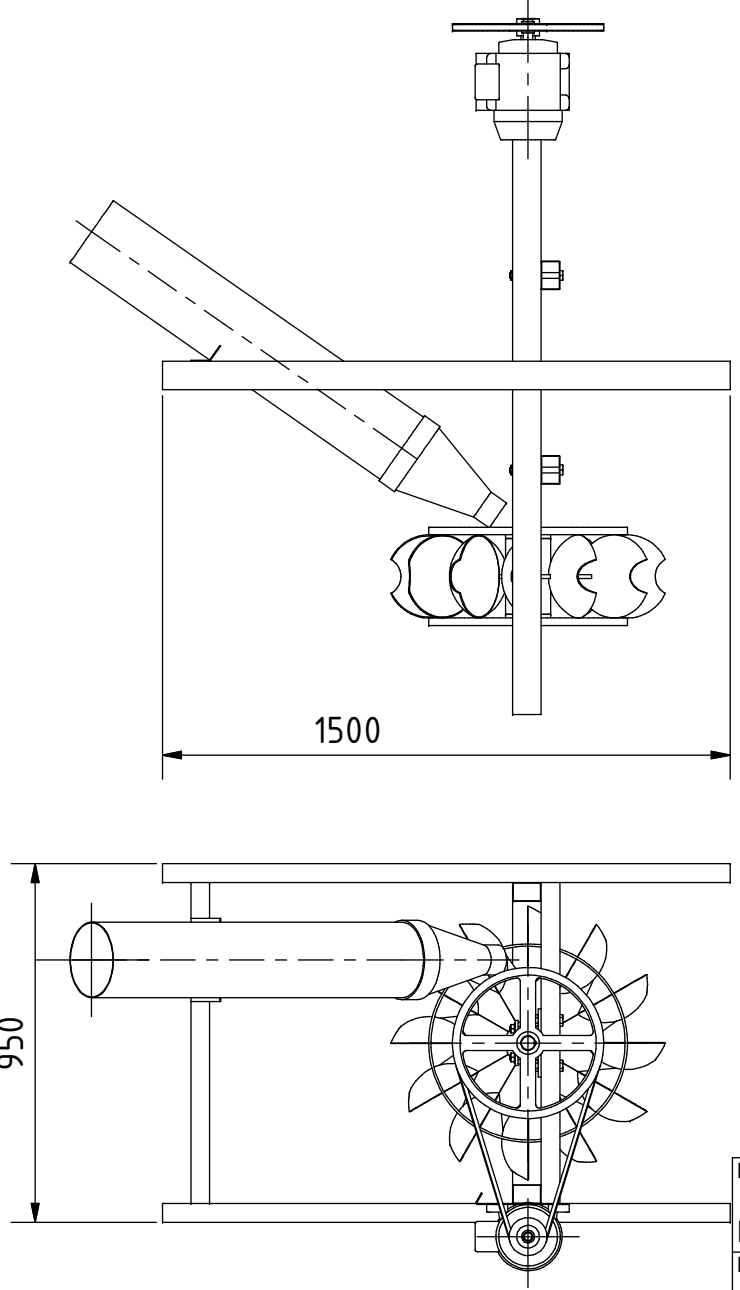


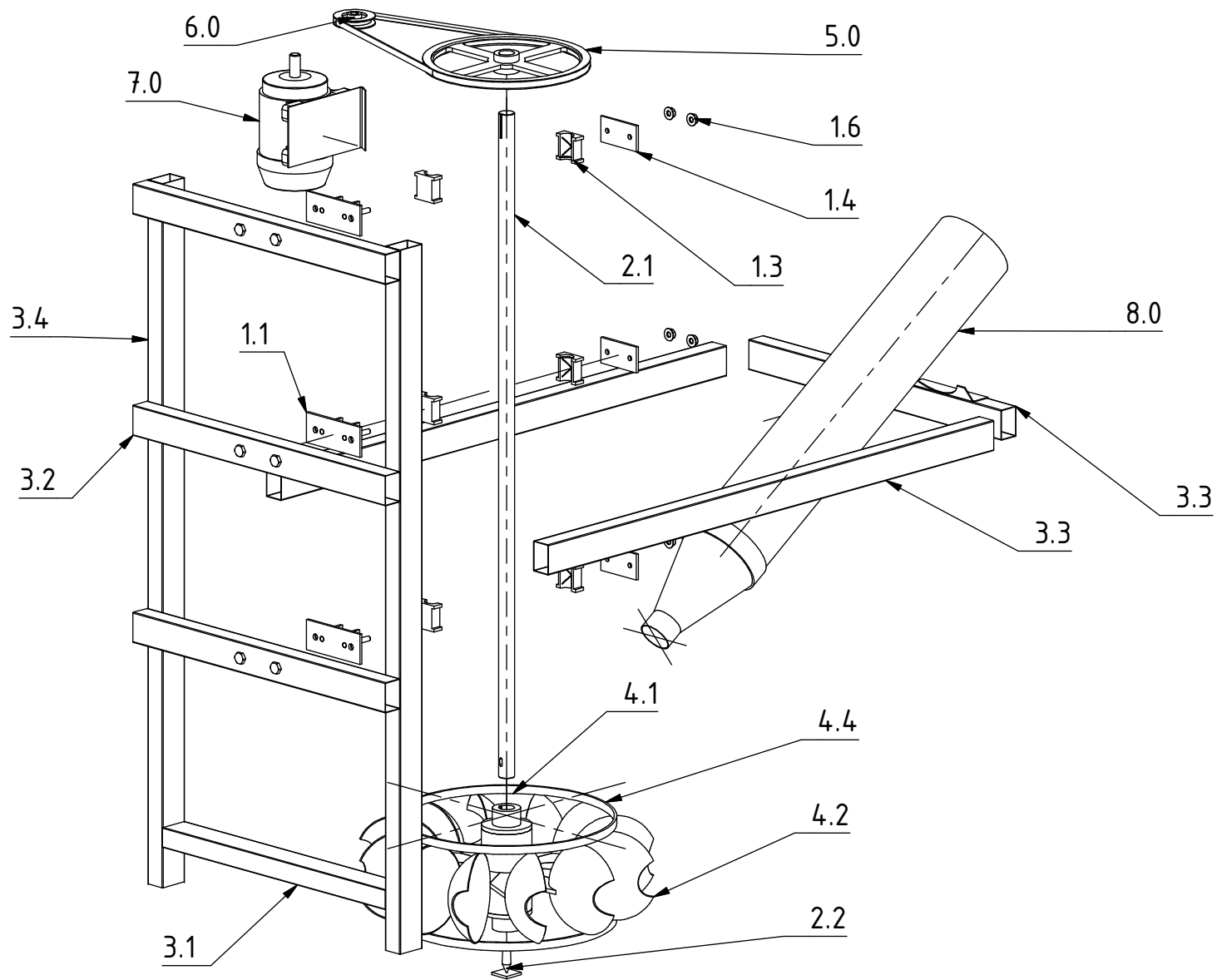




PROYECTO		CREADO POR	APROBADO POR	FECHA	VERSIÓN
Rueda de agua en el Himalaya		D. Mosquera	A. Morillo	20-05-21	1.0
NOMBRE DE PIEZA		NOMBRE DE ARCHIVO			CÓDIGO
Vistas en 3D		oseg_hww_Himalayan-Water-Wheel.iam			A1
DESARROLLADO POR	REDISEÑADO POR	APOYADO POR	TIPO DOC.	MATERIAL	CANTIDAD
	 <small>OPEN SOURCE ECOLOGY GERMANY</small>		ASSEMBLY		1
			LICENCIA	ESCALA	HOJA
UNICEF	OSEG	E.ON STIFTUNG	CC-BY-SA 4.0		1 / 38





PROYECTO		CREADO POR	APROBADO POR	FECHA	VERSIÓN
Rueda de agua en el Himalaya		D. Mosquera	A. Morillo	20-05-21	1.0
NOMBRE DE PIEZA		NOMBRE DE ARCHIVO			CÓDIGO
Vistas en 3D		oseg_hww_Himalayan-Water-Wheel.iam			A1
DESARROLLADO POR	REDISEÑADO POR	APOYADO POR	TIPO DOC.	MATERIAL	CANTIDAD
			ASSEMBLY		1
UNICEF	OSEG	E.ON STIFTUNG	LICENCIA	ESCALA	HOJA
			CC-BY-SA 4.0		2 /38



PROYECTO		CREADO POR	APROBADO POR	FECHA	VERSIÓN
Rueda de agua en el Himalaya		D. Mosquera	A. Morillo	20-05-21	1.0
NOMBRE DE PIEZA		NOMBRE DE ARCHIVO			CÓDIGO
Despiece en 3D		oseg_hww_Himalayan-Water-Wheel.ipn			A2
DESARROLLADO POR	REDISEÑADO POR	APOYADO POR	TIPO DOC.	MATERIAL	CANTIDAD
	 <small>OPEN SOURCE ECOLOGY GERMANY</small>	 E.ON STIFTUNG	ASSEMBLY		1
UNICEF	OSEG	E.ON STIFTUNG	CC-BY-SA 4.0	ESCALA	HOJA
				1:15	3 /38



PART LIST

POS	POS.OLD	CANT	NOMBRE DE PIEZA	NOMBRE DE ARCHIVO	TIPO PZA	ESPECIFICACIONES	HOJA
A1		1	Vistas en 3D	oseg_hww_Himalayan-Water-Wheel.iam			1
A1		1	Vistas en 3D	oseg_hww_Himalayan-Water-Wheel.iam			2
A2		1	Despiece en 3D	oseg_hww_Himalayan-Water-Wheel.ipn			3
B1			Lista de piezas				4
B2			Lista de piezas				5
C1			Notas tecnicas				6
1.0		3	Fijación del eje	oseg_hww_Axle-fixation.iam			7
1.0		3	Fijación del eje	oseg_hww_Axle-fixation.ipn	Production		8
1.1		3	Placa posterior	oseg_hww_Back-plate.ipt	Production	Acero C45	9
1.2		6	Placa lateral	oseg_hww_Side-plate.ipt	Production	Acero C45	10
1.3		6	Casquillo de bronce	oseg_hww_Bronze-bush.ipt	Production	Bronce	11
1.4		3	Placa frontal	oseg_hww_Front-plate.ipt	Production	Acero C45	12
1.5		6	Perno M12x95	oseg_hww_bolt-M12x95.ipt	Production	Acero C45	13
1.6		6	Tuerca M12	oseg_hww_nut-M12.ipt	Standard	Tuerca M12	
1.7		6	Arandela-M12	oseg_hww_Washer-M12.ipt	Standard	Arandela-M12	
2.0		1	Pivote del eje	oseg_hww_Axle-pivote.iam			14
2.0		1	Eje-pivote	oseg_hww_Axle-pivote.ipn			15
2.1		1	Eje	oseg_hww_Axle.ipt	Production	Acero C45	16
2.2		1	Pivote	oseg_hww_Pivote.ipt	Production	Acero C45	17
2.3		1	Placa de hierro	oseg_hww_iron-plate.ipt	Production	Acero C45	18
3.0		1	Marco	oseg_hww_Frame.iam			19
3.0		1	Marco	oseg_hww_Frame.ipn			20
3.1		1	horizontal-75x50x750	oseg_hww_horizontal-75x50x750.ipt	Production	Acero estructural, ASTM-A36	21
3.2		3	horizontal-75x50x850	oseg_hww_horizontal-75x50x850.ipt	Production	Acero estructural, ASTM A-36	22
3.3		2	Nivel-piso-75x50x1500	oseg_hww_Floor-nevel-75x50x1500.ipt	Production	Acero estructural, ASTM A-36	23
3.4		2	Listones-soporte-50x25x1300	oseg_hww_vertical-75x50x1750.ipt	Production	Acero estructural, ASTM A-36	24
3.5		1	Ángulo 50x50x125	oseg_hww_Angle 50x50x125.ipt	Production	Acero C45	25
4.0		1	Turbina	oseg_hww_Turbine.iam			26
4.0		1	Turbina	oseg_hww_Turbine.ipn			27

PROYECTO		CREADO POR	APROBADO POR		FECHA	VERSIÓN
Rueda de agua en el Himalaya		D. Mosquera	A. Morillo		20-05-21	1.0
NOMBRE DE PIEZA		NOMBRE DE ARCHIVO				CÓDIGO
Lista de piezas						B1
DESARROLLADO POR	REDISEÑADO POR	APOYADO POR	TIPO DOC.	MATERIAL		CANTIDAD
			PART LIST			
UNICEF	OSEG	E.ON STIFTUNG	LICENCIA	ESCALA	HOJA	
			CC-BY-SA 4.0		4 /38	



PART LIST

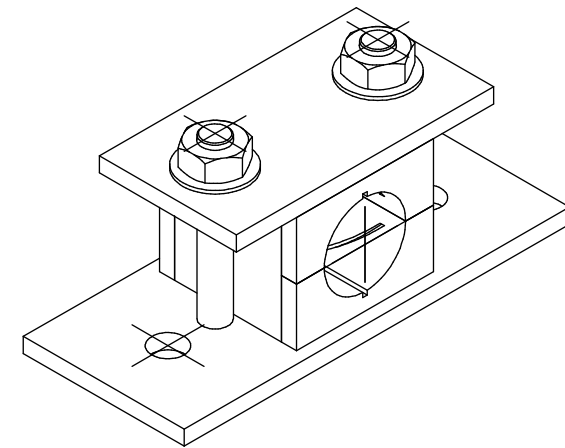
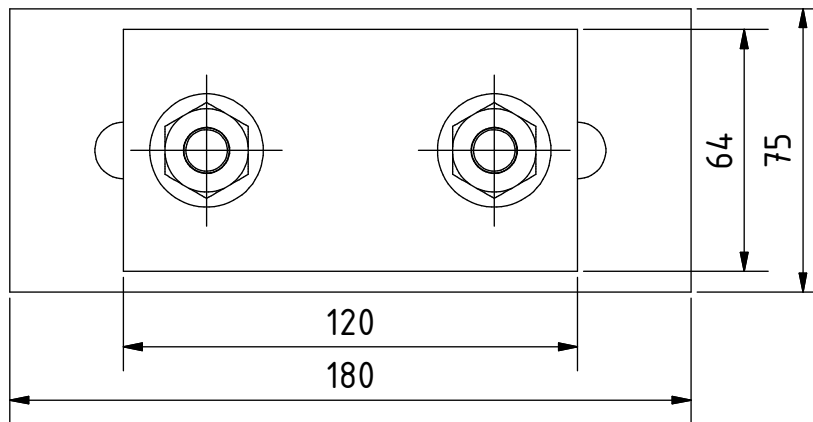
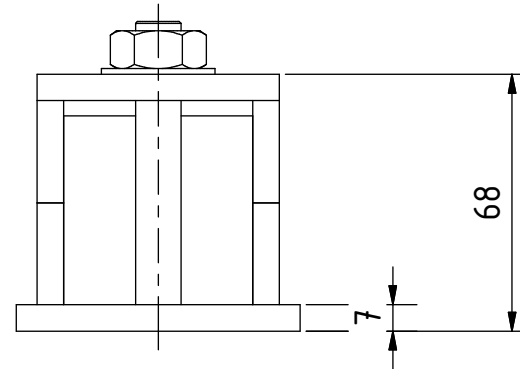
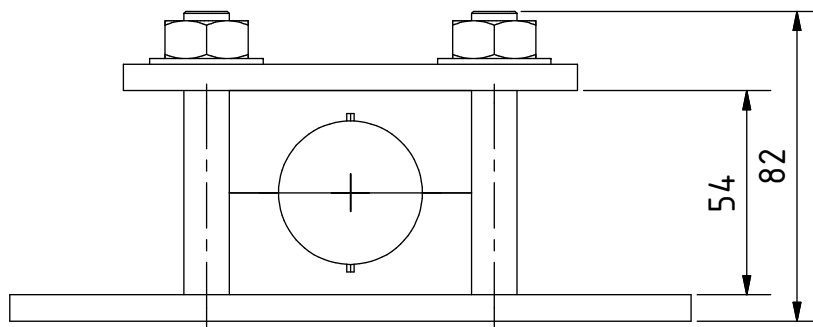
POS	POS.OLD	CANT	NOMBRE DE PIEZA	NOMBRE DE ARCHIVO	TIPO PZA	ESPECIFICACIONES	HOJA
4.1		1	Cubo	oseg_hww_Hub.iam			28
4.1		1	Cubo	oseg_hww_Hub.ipn			29
4.1.1		1	Cilindro del cubo	oseg_hww_Hub-cylinder.ipt	Production	Acero C45	30
4.1.2		2	Eje del cubo	oseg_hww_Hub-shaft.ipt	Production	Acero C45	31
4.1.3		2	Anillo del cubo	oseg_hww_Hub-ring.ipt	Production	Acero C45	32
4.2		12	Cuchara-uno	oseg_hww_Spoon-one.iam			33
4.2		12	Cuchara-uno	oseg_hww_Spoon-one.ipn			34
4.2.1		12	Cuchara	oseg_hww_Spoon.ipt	Production	Acero C45	35
4.2.2		12	Eje de la cuchara	oseg_hww_Spood-shaft.ipt	Production	Acero C45	36
4.3		2	Anillo de la cuchara	oseg_hww_Spood-ring.ipt	Production	Acero C45	37
5.0		1	Rueda volante D400	oseg_hww_Fly-wheel-D400.ipt	Standard		
6.0		1	Rueda volante D100	oseg_hww_Fly-wheel-D100.ipt	Standard		
7.0		1	Dinamo	oseg_hww_Dynamo.ipt	Buy		
8.0		1	Tubo de la boquilla	oseg_hww_Nozzle-pipe.ipt	Production	Acero galvanizado	38
9.0		6	Perno M15x75	oseg_hww_bolt-M15x75.ipt	Standard	Perno M15x75	
10.0		6	Tuerca M15	oseg_hww_nut-M15.ipt	Standard	Tuerca M15	



PROYECTO		CREADO POR	APROBADO POR	FECHA	VERSIÓN
Rueda de agua en el Himalaya		D. Mosquera	A. Morillo	20-05-21	1.0
NOMBRE DE PIEZA		NOMBRE DE ARCHIVO			CÓDIGO
Lista de piezas					B2
DESARROLLADO POR	REDISEÑADO POR	APOYADO POR	TIPO DOC.	MATERIAL	CANTIDAD
			PART LIST		
UNICEF	OSEG	E.ON STIFTUNG	LICENCIA	ESCALA	HOJA
			CC-BY-SA 4.0		5 / 38

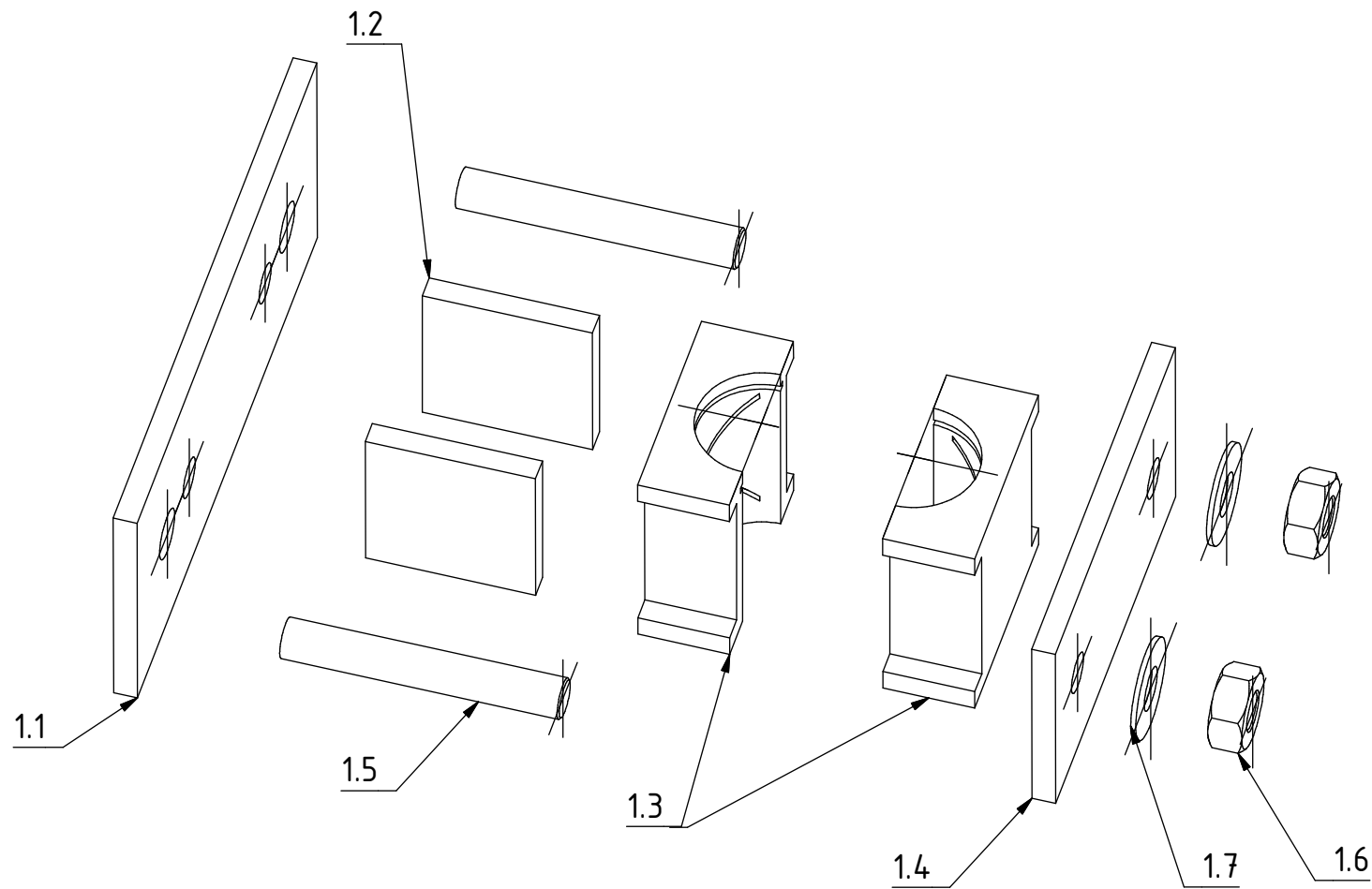
TECHNICAL NOTES



NOTAS	CONTENIDO
NOTAS GENERALES	
Tratamiento de la estructura metálica	<ul style="list-style-type: none"> - Las estructuras de hierro deben pintarse para evitar la oxidación y mejorar la vida útil del equipo. - Elimine el óxido suelto con un cepillo de alambre, papel de lija o removedor químico de óxido. - Si procede, lije las zonas en las que la pintura se esté desconchando hasta que la superficie quede lisa. - Elimine el polvo o el aceite con un desengrasante o alcohol desnaturalizado. - Imprima la superficie para protegerla contra el óxido y la corrosión.
Fijación de los cimientos	<ul style="list-style-type: none"> - El suelo debe ser estable y tener un nivel freático bajo. - La estructura debe fijarse sobre un suelo firme de hormigón o sobre zapatas vertidas con refuerzo de acero. - El anclaje puede ser atornillado con tapones expansivos o soldado.

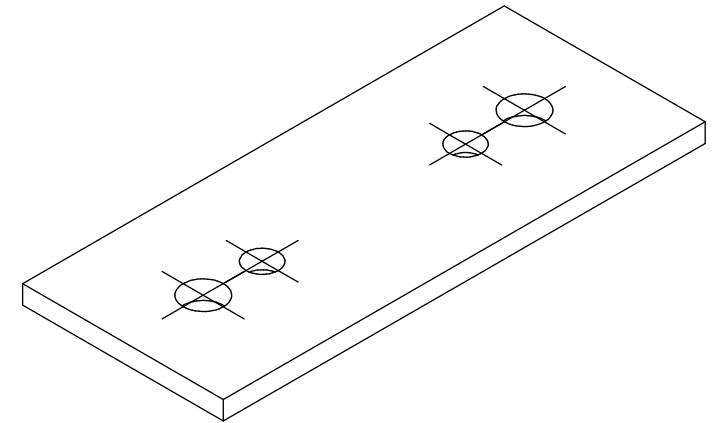
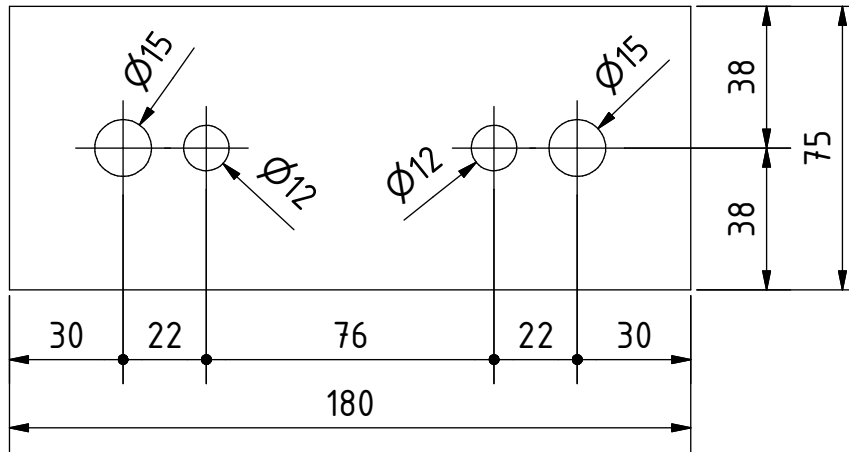
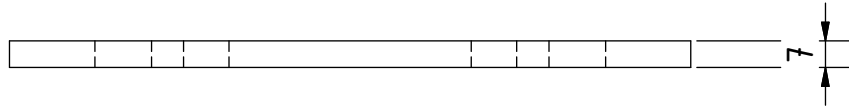
PROYECTO		CREADO POR	APROBADO POR	FECHA	VERSIÓN
Rueda de agua en el Himalaya		D. Mosquera	A. Morillo	20-05-21	1.0
NOMBRE DE PIEZA		NOMBRE DE ARCHIVO			CÓDIGO
Notas técnicas					C1
DESARROLLADO POR	REDISEÑADO POR	APOYADO POR	TIPO DOC.	MATERIAL	CANTIDAD
			TECH NOTES		
	OPEN SOURCE ECOLOGY GERMANY		LICENCIA	ESCALA	HOJA
UNICEF	OSEG	E.ON STIFTUNG	CC-BY-SA 4.0		6 /38





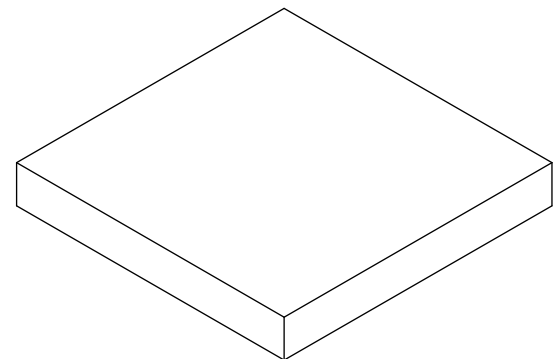
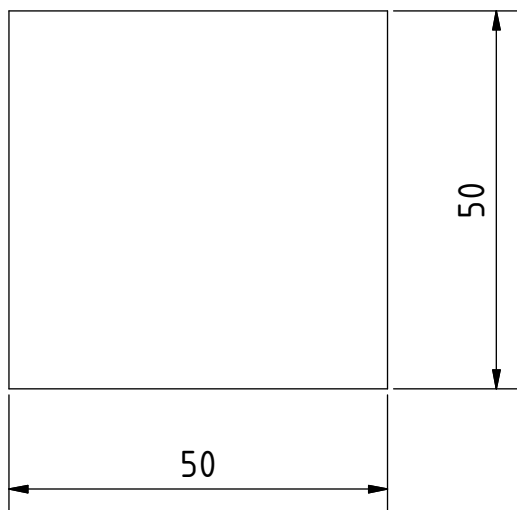
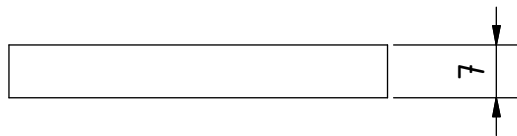
PROYECTO		CREADO POR	APROBADO POR		FECHA	VERSIÓN
Rueda de agua en el Himalaya		D. Mosquera	A. Morillo		20-05-21	1.0
NOMBRE DE PIEZA		NOMBRE DE ARCHIVO				CÓDIGO
Fijación del eje		oseg_hww_Axle-fixation.iam				1.0
DESARROLLADO POR	REDISEÑADO POR	APOYADO POR	TIPO DOC.	MATERIAL		CANTIDAD
	 OPEN SOURCE ECOLOGY GERMANY		ASSEMBLY			3
			LICENCIA	ESCALA		HOJA
UNICEF	OSEG	E.ON STIFTUNG	CC-BY-SA 4.0	1:2		7 /38





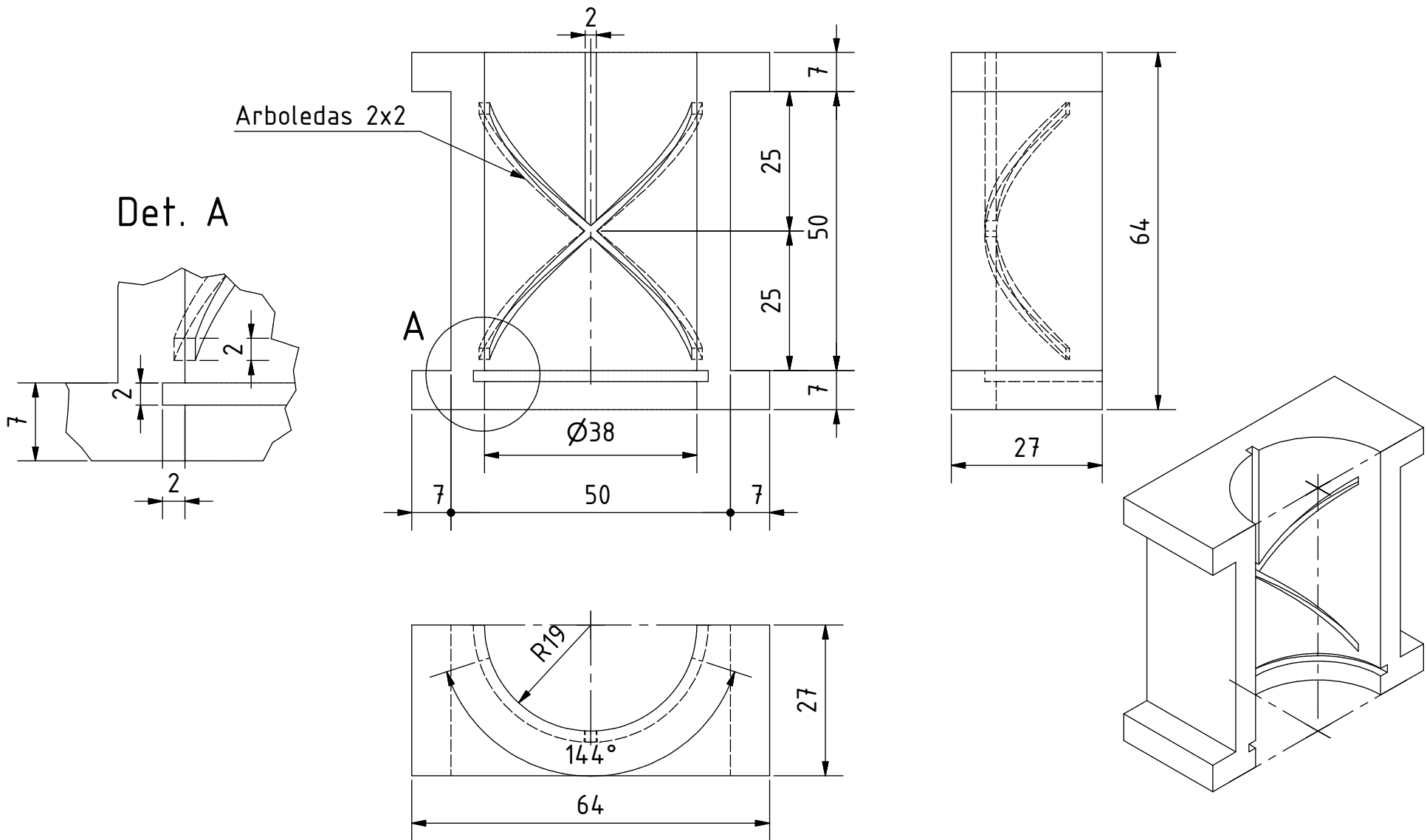
PROYECTO		CREADO POR	APROBADO POR	FECHA	VERSIÓN
Rueda de agua en el Himalaya		D. Mosquera	A. Morillo	20-05-21	1.0
NOMBRE DE PIEZA		NOMBRE DE ARCHIVO			CÓDIGO
Fijación del eje		oseg_hww_Axle-fixation.ipn			1.0
DESARROLLADO POR	REDISEÑADO POR	APOYADO POR	TIPO DOC.	MATERIAL	CANTIDAD
	 OPEN SOURCE ECOLOGY GERMANY		PART		3
			LICENCIA	ESCALA	HOJA
UNICEF	OSEG	E.ON STIFTUNG	CC-BY-SA 4.0	1:2	8 /38





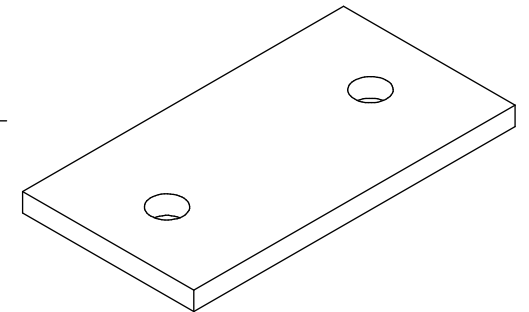
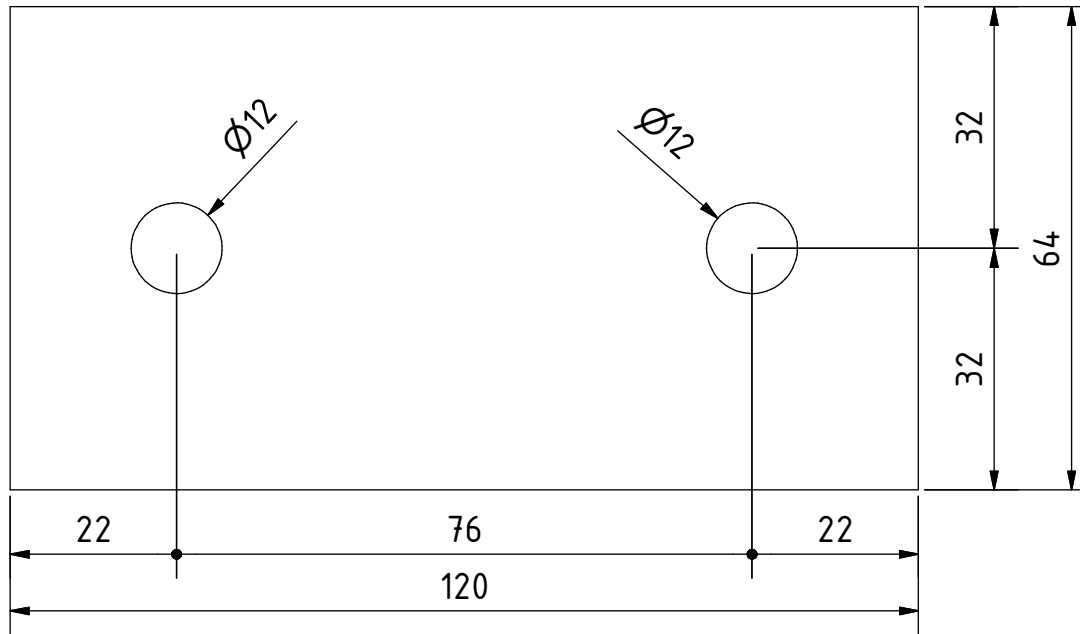
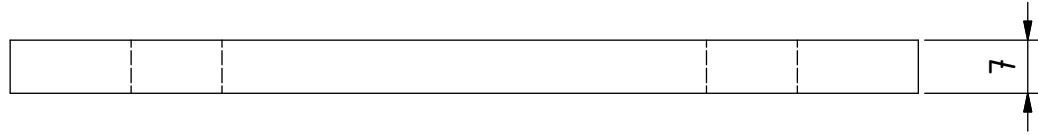
PROYECTO		CREADO POR	APROBADO POR	FECHA	VERSIÓN
Rueda de agua en el Himalaya		D. Mosquera	A. Morillo	20-05-21	1.0
NOMBRE DE PIEZA		NOMBRE DE ARCHIVO			CÓDIGO
Placa posterior		oseg_hww_Back-plate.ipt			1.1
DESARROLLADO POR	REDISEÑADO POR	APOYADO POR	TIPO DOC.	MATERIAL	CANTIDAD
	 OPEN SOURCE ECOLOGY GERMANY		PART	Acero C45	3
UNICEF	OSEG	E.ON STIFTUNG	LICENCIA	ESCALA	HOJA
			CC-BY-SA 4.0	1:2	9 /38





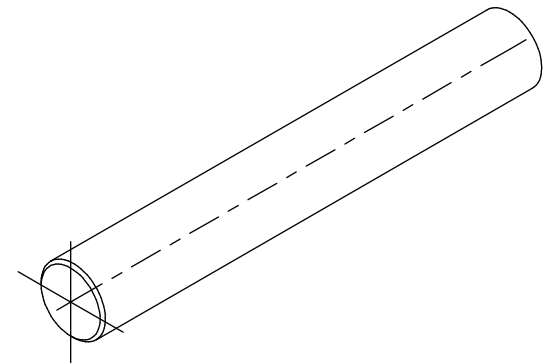
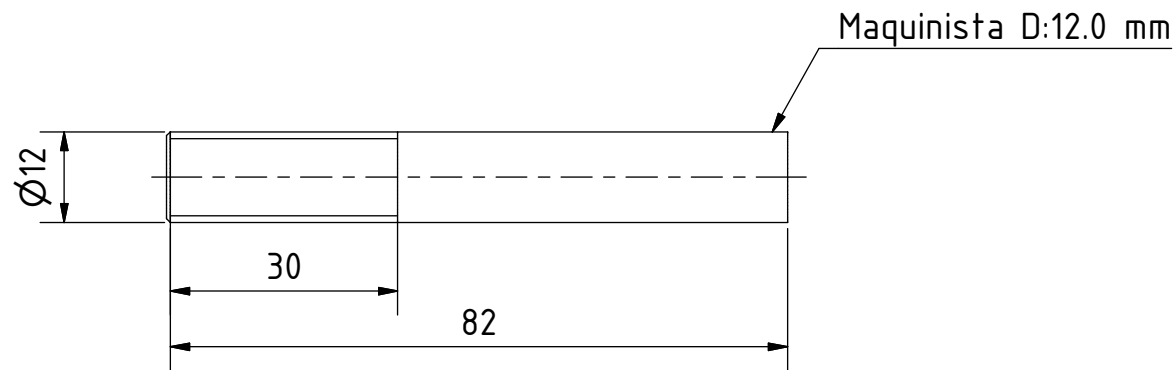
PROYECTO		CREADO POR	APROBADO POR	FECHA	VERSIÓN
Rueda de agua en el Himalaya		D. Mosquera	A. Morillo	20-05-21	1.0
NOMBRE DE PIEZA		NOMBRE DE ARCHIVO			CÓDIGO
Placa lateral		oseg_hww_Side-plate.ipt			1.2
DESARROLLADO POR	REDISEÑADO POR	APOYADO POR	TIPO DOC.	MATERIAL	CANTIDAD
			PART	Acero C45	6
	OPEN SOURCE ECOLOGY GERMANY		LICENCIA	ESCALA	HOJA
UNICEF	OSEG	E.ON STIFTUNG	CC-BY-SA 4.0	1:1	10 /38





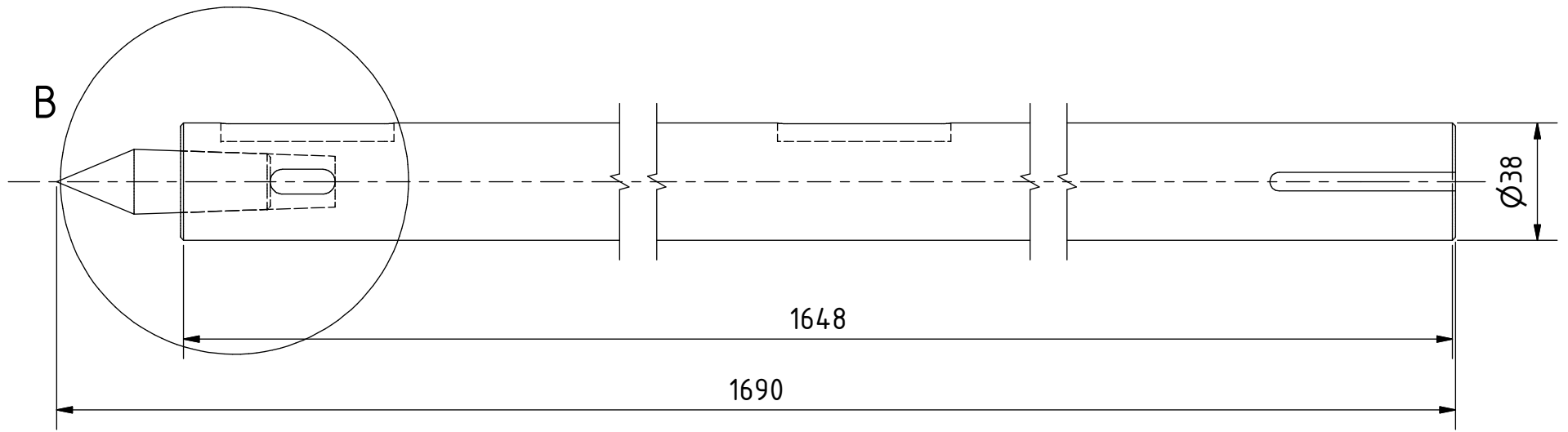
PROYECTO		CREADO POR	APROBADO POR		FECHA	VERSIÓN
Rueda de agua en el Himalaya		D. Mosquera	A. Morillo		20-05-21	1.0
NOMBRE DE PIEZA		NOMBRE DE ARCHIVO				CÓDIGO
Casquillo de bronce		oseg_hww_Bronze-bush.ipt				1.3
DESARROLLADO POR	REDISEÑADO POR	APOYADO POR	TIPO DOC.	MATERIAL		CANTIDAD
	 OPEN SOURCE ECOLOGY GERMANY		PART LICENCIA	Bronce		6
UNICEF	OSEG	E.ON STIFTUNG	CC-BY-SA 4.0		ESCALA	HOJA
					1:1	11 /38



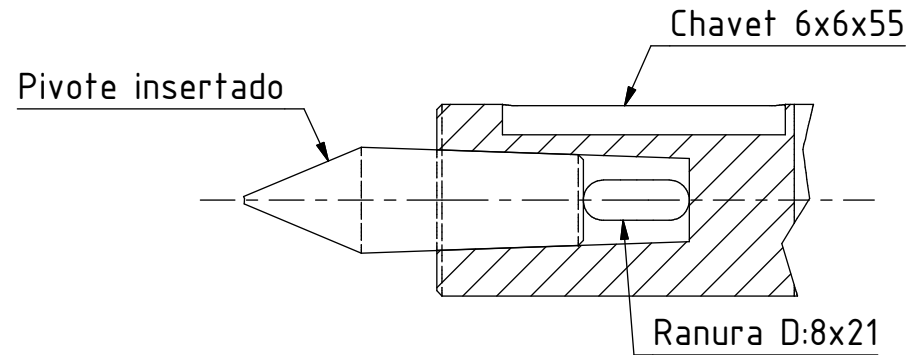
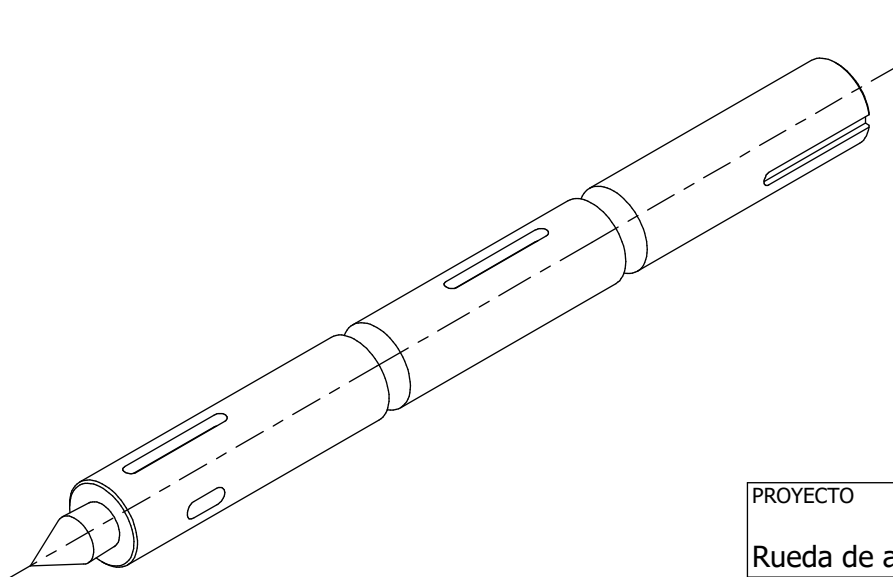
PROYECTO		CREADO POR	APROBADO POR		FECHA	VERSIÓN
Rueda de agua en el Himalaya		D. Mosquera	A. Morillo		20-05-21	1.0
NOMBRE DE PIEZA		NOMBRE DE ARCHIVO				CÓDIGO
Placa frontal		oseg_hww_Front-plate.ipt				1.4
DESARROLLADO POR	REDISEÑADO POR	APOYADO POR	TIPO DOC.	MATERIAL		CANTIDAD
	 <small>OPEN SOURCE ECOLOGY GERMANY</small>	 E.ON STIFTUNG	PART	Acero C45		3
			LICENCIA	ESCALA		HOJA
UNICEF	OSEG	E.ON STIFTUNG	CC-BY-SA 4.0		1:1	12 /38





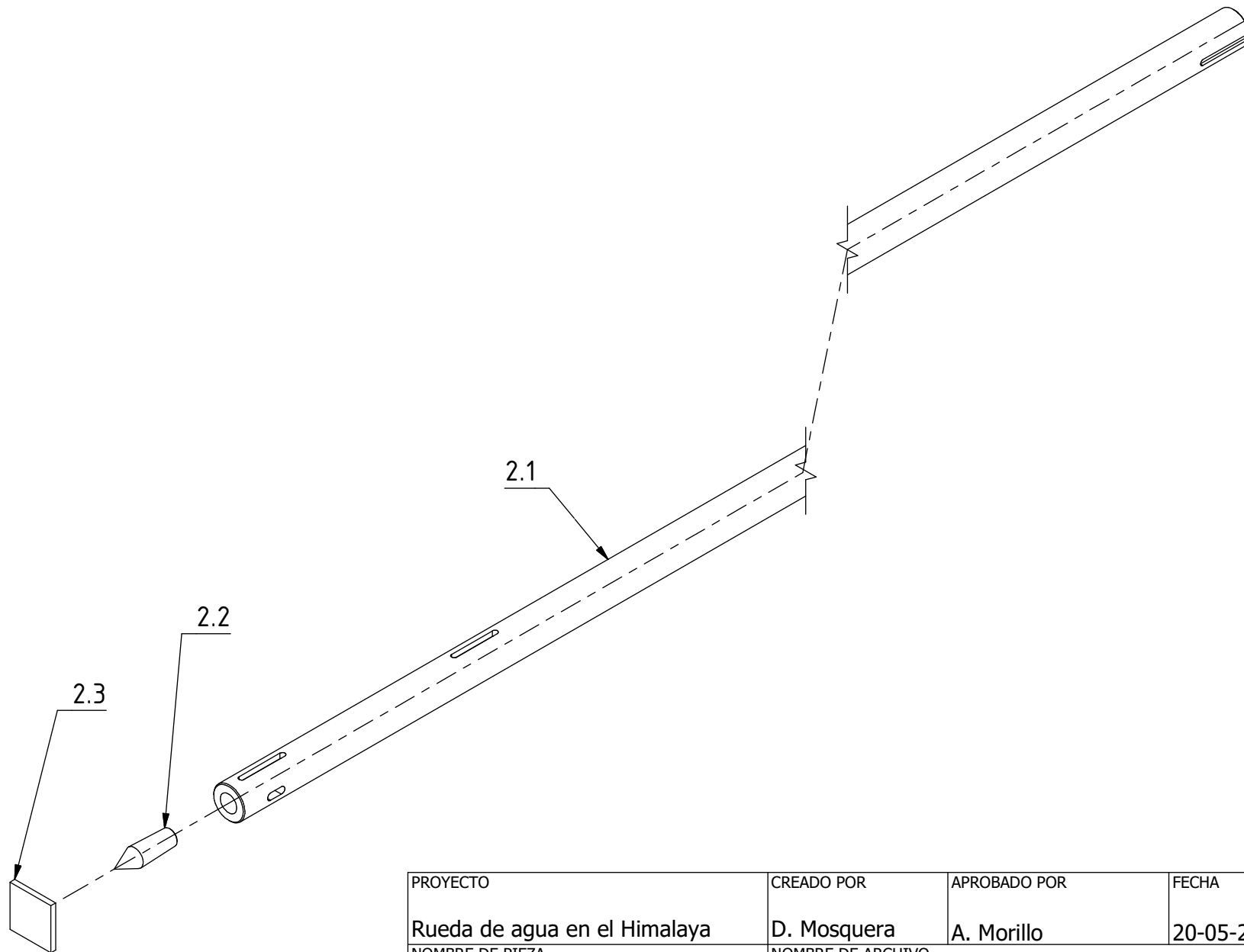
PROYECTO		CREADO POR	APROBADO POR	FECHA	VERSIÓN
Rueda de agua en el Himalaya		D. Mosquera	A. Morillo	20-05-21	1.0
NOMBRE DE PIEZA		NOMBRE DE ARCHIVO			CÓDIGO
Perno-M12x95		oseg_hww_bolt-M12x95.ipt			1.5
DESARROLLADO POR	REDISEÑADO POR	APOYADO POR	TIPO DOC.	MATERIAL	CANTIDAD
			PART	Acero C45	6
	OPEN SOURCE ECOLOGY GERMANY		LICENCIA	ESCALA	HOJA
UNICEF	OSEG	E.ON STIFTUNG	CC-BY-SA 4.0	1:1	13 /38





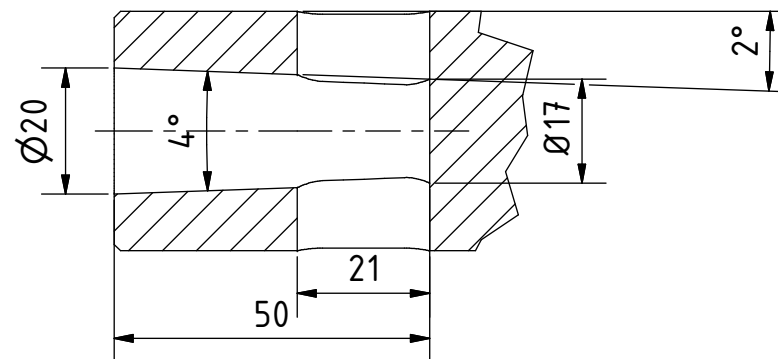
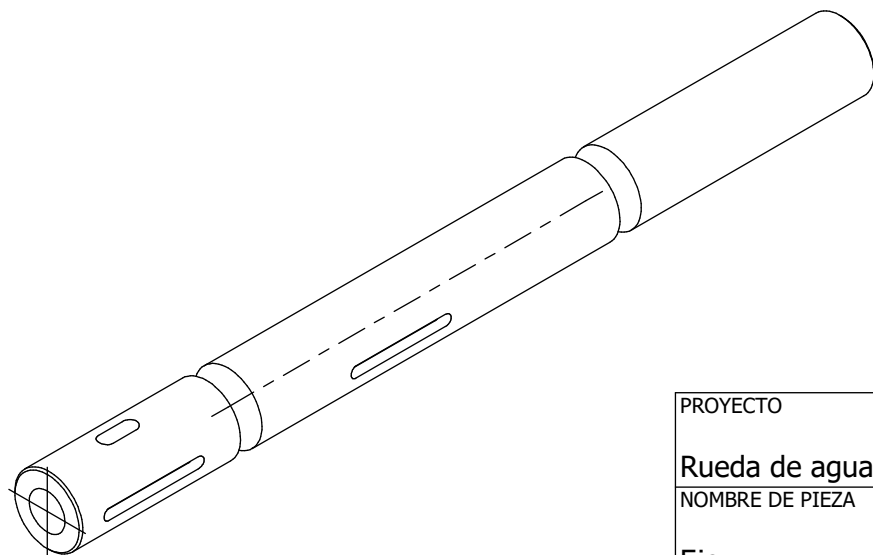
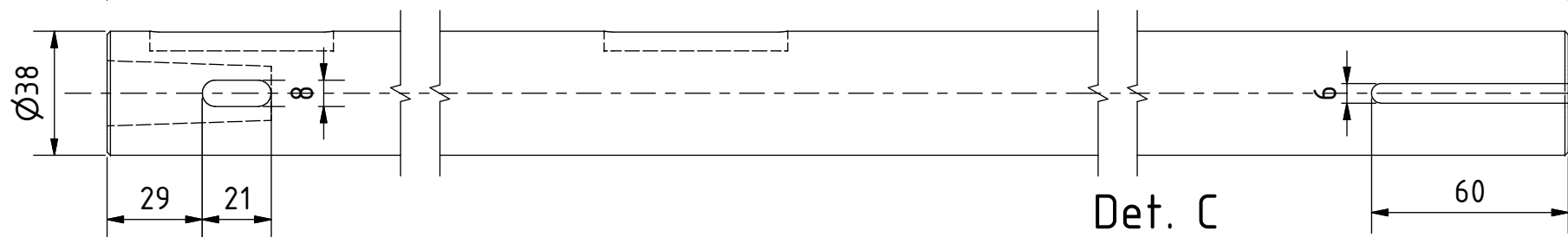
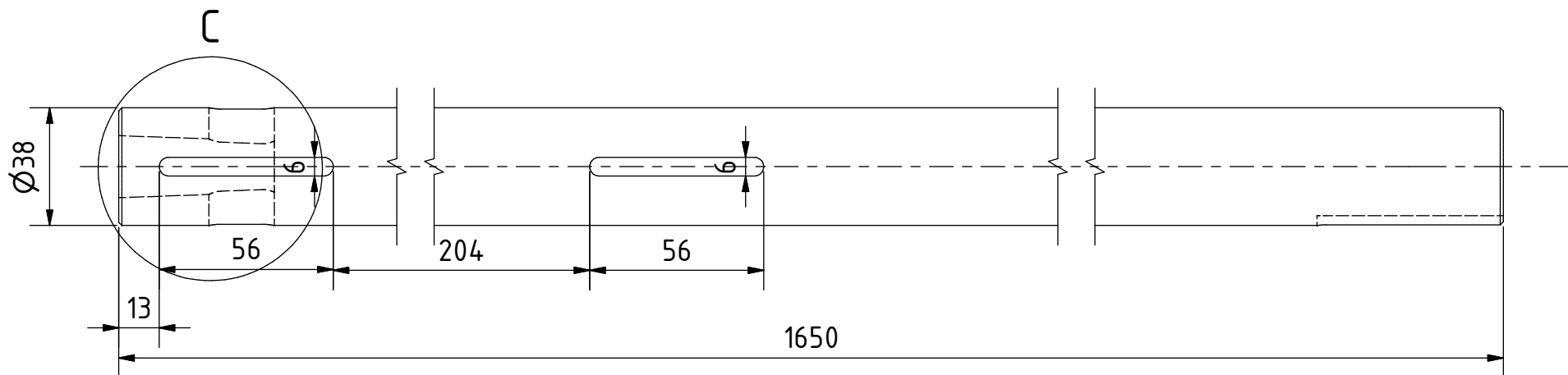
Det. B





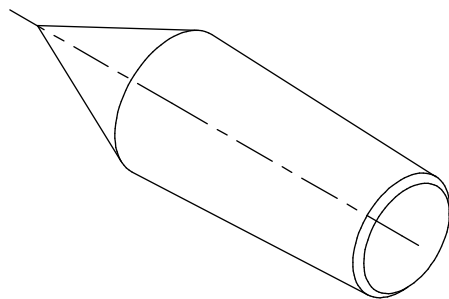
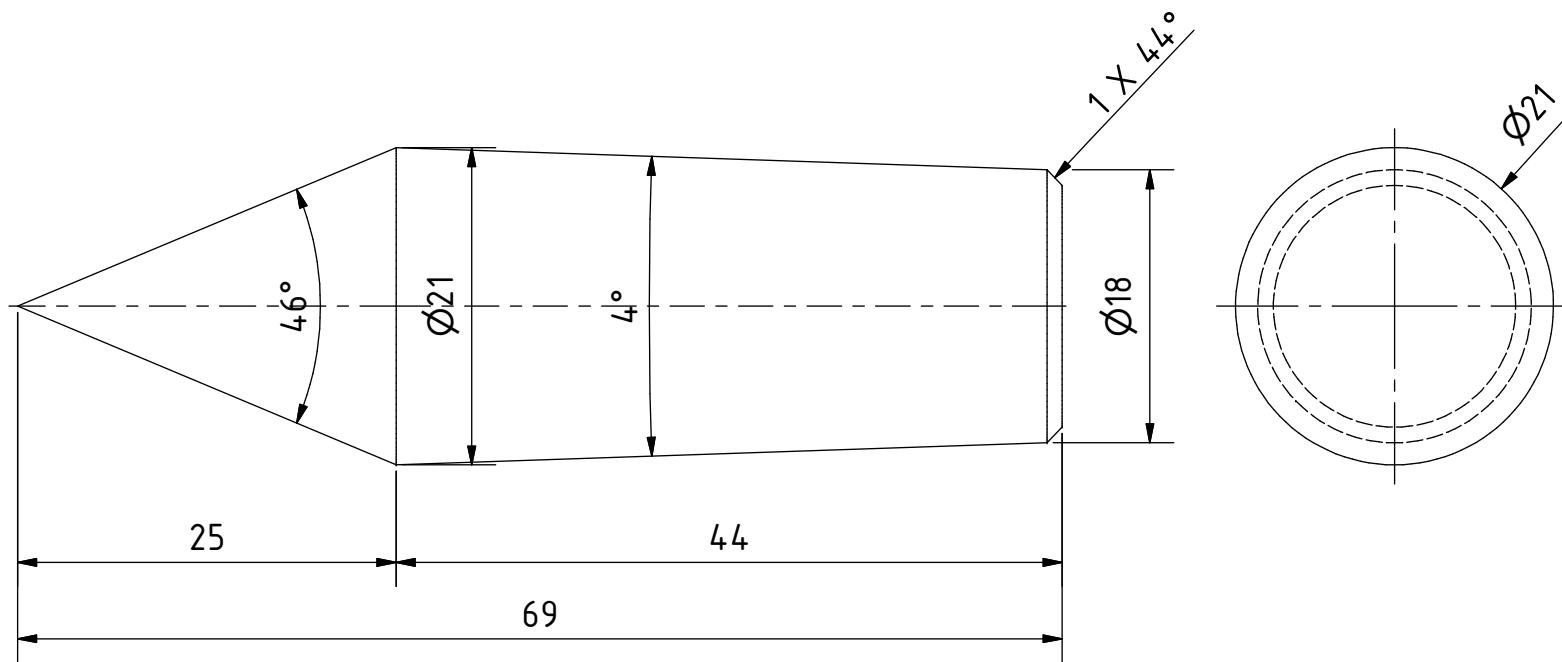
PROYECTO		CREADO POR		APROBADO POR		FECHA	VERSIÓN
Rueda de agua en el Himalaya		D. Mosquera		A. Morillo		20-05-21	1.0
NOMBRE DE PIEZA		NOMBRE DE ARCHIVO					CÓDIGO
Pivote del eje		oseg_hww_Axle-pivote.iam					2.0
DESARROLLADO POR	REDISEÑADO POR	APOYADO POR		TIPO DOC.	MATERIAL		CANTIDAD
	 <small>OPEN SOURCE ECOLOGY GERMANY</small>			ASSEMBLY LICENCIA			1
UNICEF	OSEG	E.ON STIFTUNG		CC-BY-SA 4.0		ESCALA	HOJA
						1:2	14 /38





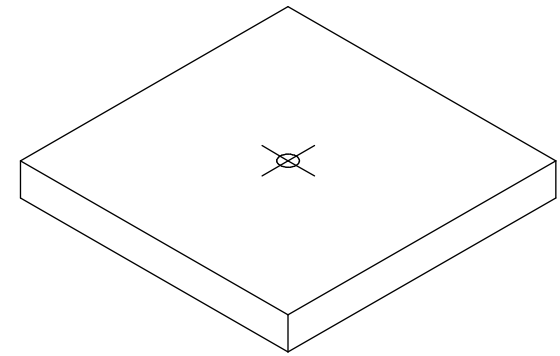
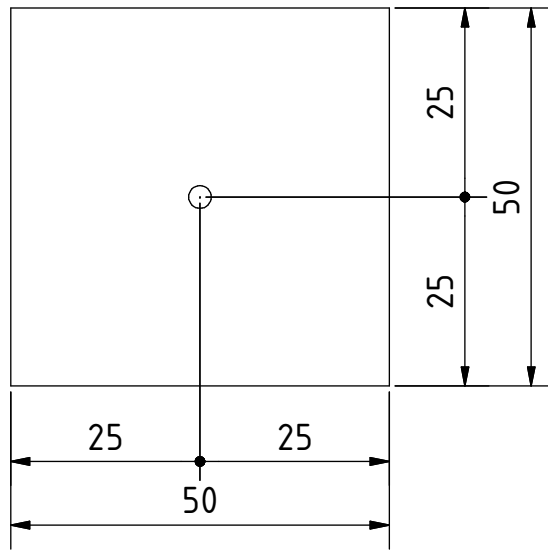
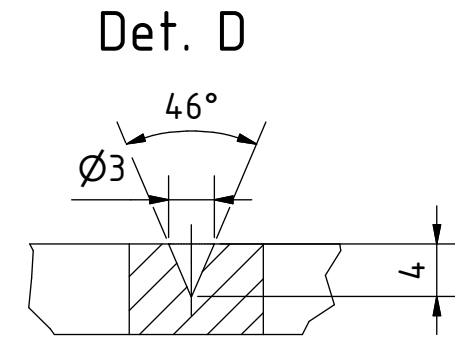
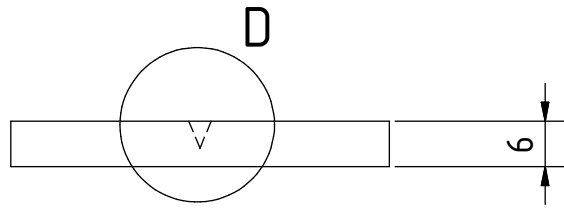
PROYECTO		CREADO POR	APROBADO POR	FECHA	VERSIÓN
Rueda de agua en el Himalaya		D. Mosquera	A. Morillo	20-05-21	1.0
NOMBRE DE PIEZA		NOMBRE DE ARCHIVO			CÓDIGO
Pivote del eje		oseg_hww_Axle-pivote.ipn			2.0
DESARROLLADO POR	REDISEÑADO POR	APOYADO POR	TIPO DOC.	MATERIAL	CANTIDAD
	 OPEN SOURCE ECOLOGY GERMANY		ASSEMBLY LICENCIA		1
UNICEF	OSEG	E.ON STIFTUNG	CC-BY-SA 4.0	ESCALA	HOJA
				1:5	15 /38





PROYECTO		CREADO POR	APROBADO POR		FECHA	VERSIÓN
Rueda de agua en el Himalaya		D. Mosquera	A. Morillo		20-05-21	1.0
NOMBRE DE PIEZA		NOMBRE DE ARCHIVO				CÓDIGO
Eje		oseg_hww_Axle.ipt				2.1
DESARROLLADO POR	REDISEÑADO POR	APOYADO POR	TIPO DOC.	MATERIAL		CANTIDAD
	 OPEN SOURCE ECOLOGY GERMANY	 E.ON STIFTUNG	PART LICENCIA	Acero C45		1
UNICEF	OSEG	E.ON STIFTUNG	CC-BY-SA 4.0	ESCALA	HOJA	16 /38
				1:2		

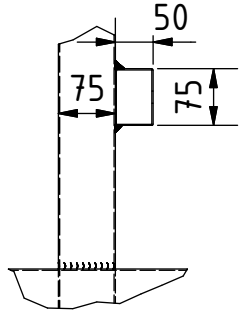


PROYECTO		CREADO POR	APROBADO POR		FECHA	VERSIÓN
Rueda de agua en el Himalaya		D. Mosquera	A. Morillo		20-05-21	1.0
NOMBRE DE PIEZA		NOMBRE DE ARCHIVO				CÓDIGO
Pivote		oseg_hww_Pivote.ipt				2.2
DESARROLLADO POR	REDISEÑADO POR	APOYADO POR	TIPO DOC.	MATERIAL		CANTIDAD
	 OPEN SOURCE ECOLOGY GERMANY	 E.ON STIFTUNG	PART LICENCIA	Acero C45		1
UNICEF	OSEG	E.ON STIFTUNG	CC-BY-SA 4.0	ESCALA	HOJA	17 /38
				2:1		

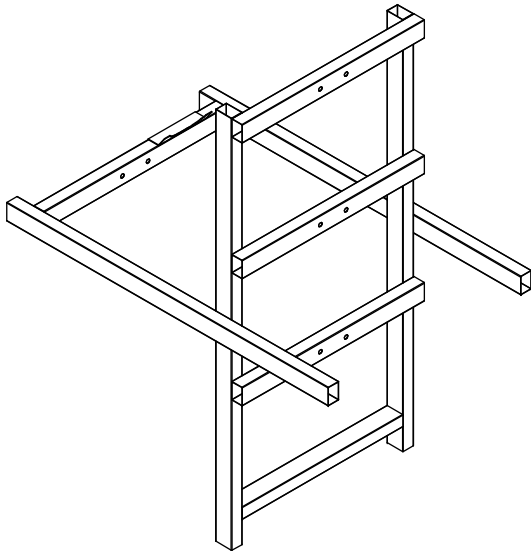
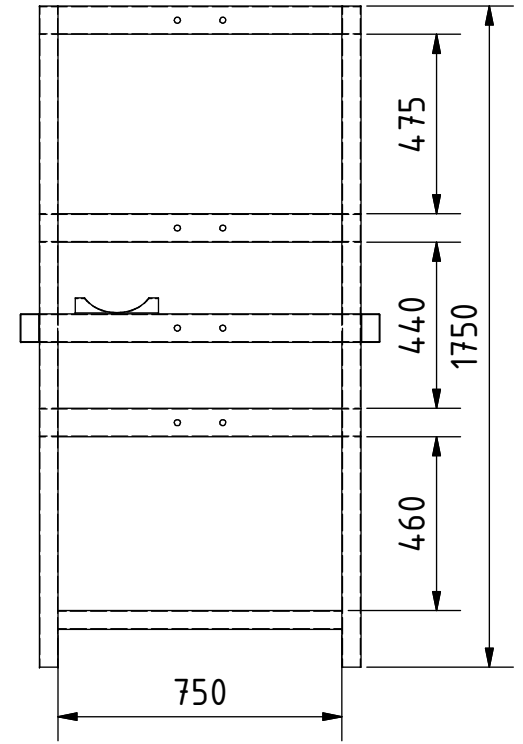
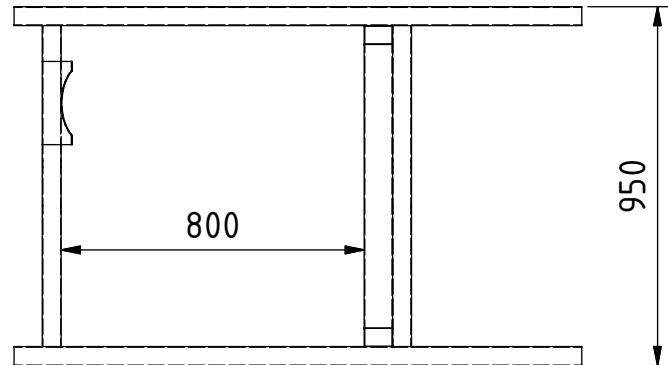
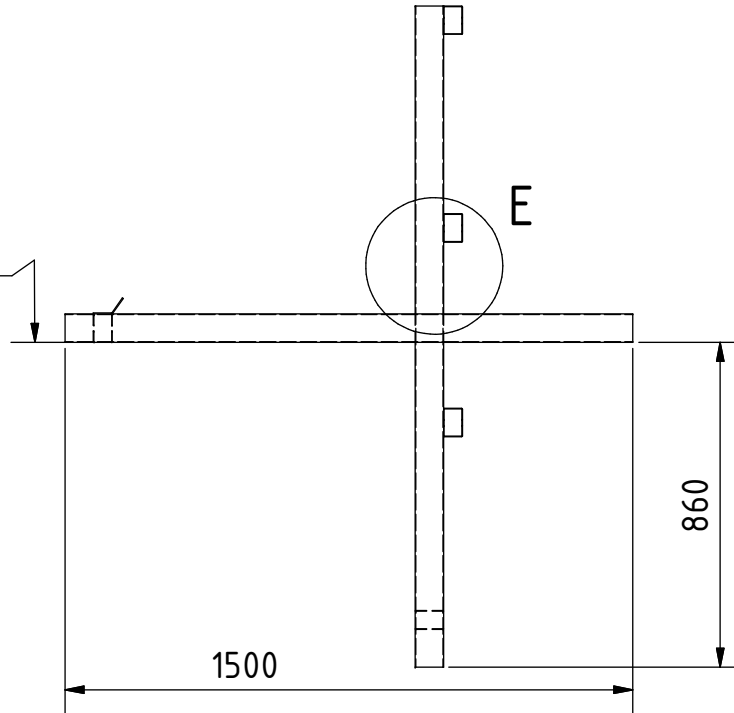




PROYECTO		CREADO POR	APROBADO POR		FECHA	VERSIÓN
Rueda de agua en el Himalaya		D. Mosquera	A. Morillo		20-05-21	1.0
NOMBRE DE PIEZA		NOMBRE DE ARCHIVO				CÓDIGO
Placa de hierro		oseg_hww_iron-plate.ipt				2.3
DESARROLLADO POR	REDISEÑADO POR	APOYADO POR	TIPO DOC.	MATERIAL		CANTIDAD
			PART	Acero C45		1
	OPEN SOURCE ECOLOGY GERMANY		LICENCIA	ESCALA	HOJA	
UNICEF	OSEG	E.ON STIFTUNG	CC-BY-SA 4.0		18 /38	

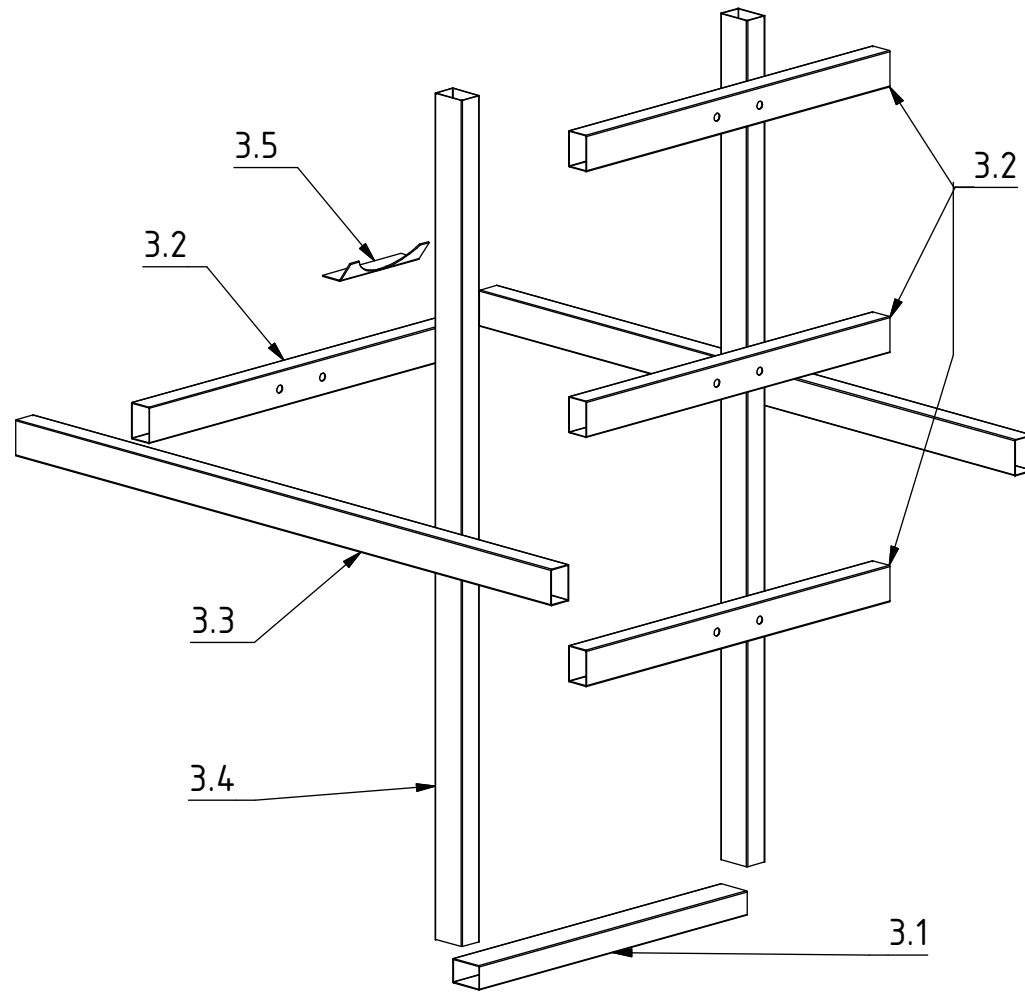
Det. E





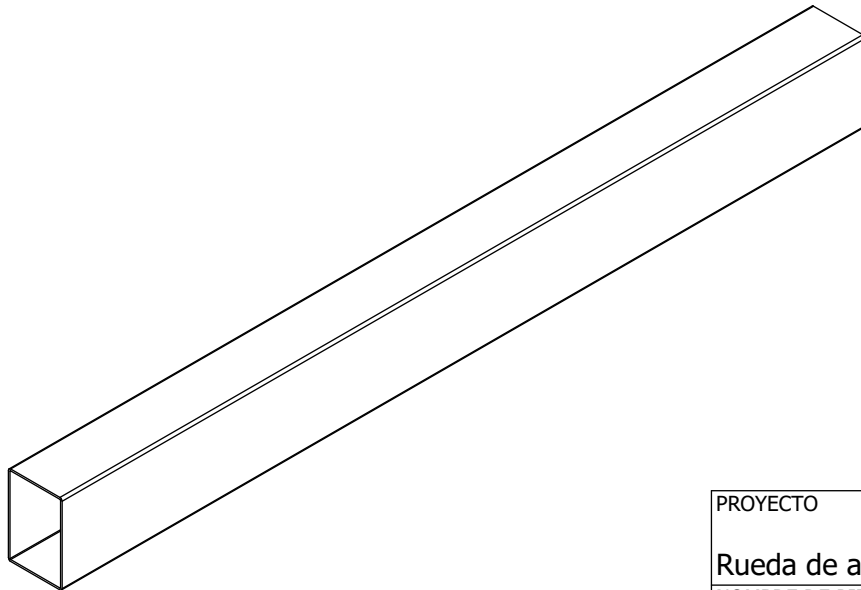
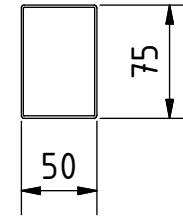
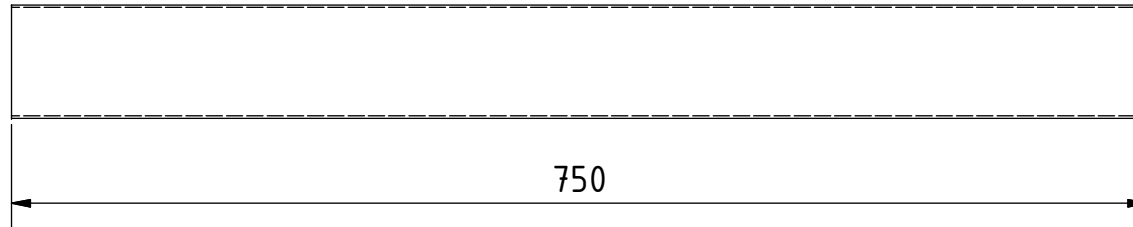
nivel
Piso





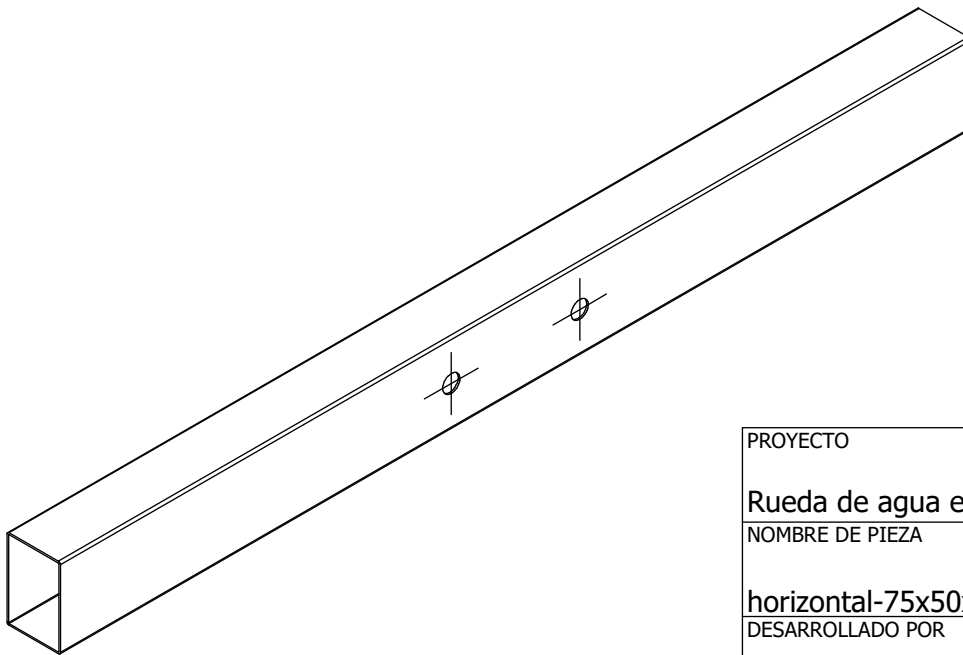
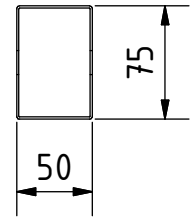
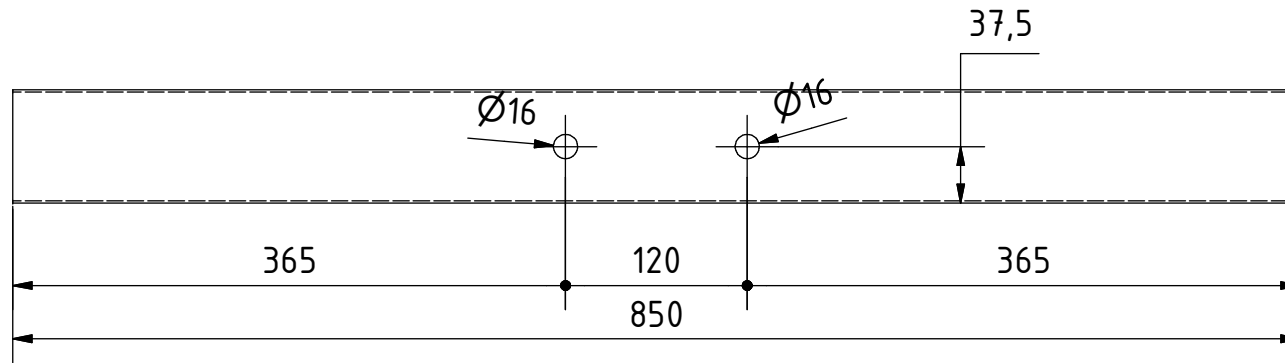
PROYECTO		CREADO POR		APROBADO POR		FECHA		VERSIÓN	
Rueda de agua en el Himalaya		D. Mosquera		A. Morillo		20-05-21		1.0	
NOMBRE DE PIEZA		NOMBRE DE ARCHIVO						CÓDIGO	
Marco		oseg_hww_Frame.iam						3.0	
DESARROLLADO POR		REDISEÑADO POR		APOYADO POR		TIPO DOC.		MATERIAL	
		 <small>OPEN SOURCE ECOLOGY GERMANY</small>				ASSEMBLY			
						LICENCIA		CANTIDAD	
UNICEF		OSEG		E.ON STIFTUNG		CC-BY-SA 4.0		1	
						ESCALA		HOJA	
						1:20		19 /38	





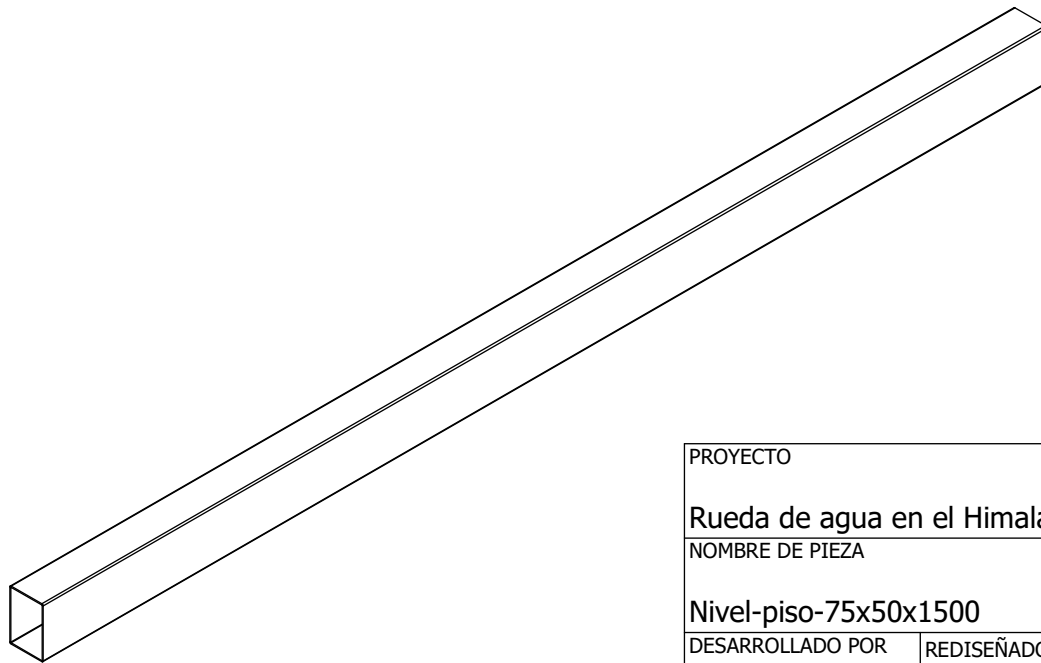
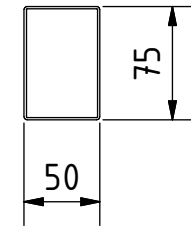
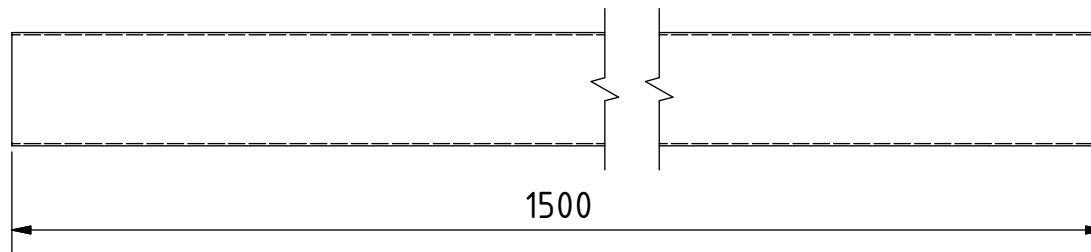
PROYECTO		CREADO POR	APROBADO POR		FECHA	VERSIÓN
Rueda de agua en el Himalaya		D. Mosquera	A. Morillo		20-05-21	1.0
NOMBRE DE PIEZA		NOMBRE DE ARCHIVO				CÓDIGO
Marco		oseg_hww_Frame.ipn				3.0
DESARROLLADO POR	REDISEÑADO POR	APOYADO POR	TIPO DOC.	MATERIAL		CANTIDAD
	 OPEN SOURCE ECOLOGY GERMANY		ASSEMBLY LICENCIA			1
UNICEF	OSEG	E.ON STIFTUNG	CC-BY-SA 4.0	ESCALA	HOJA	
				1:25		20 /38





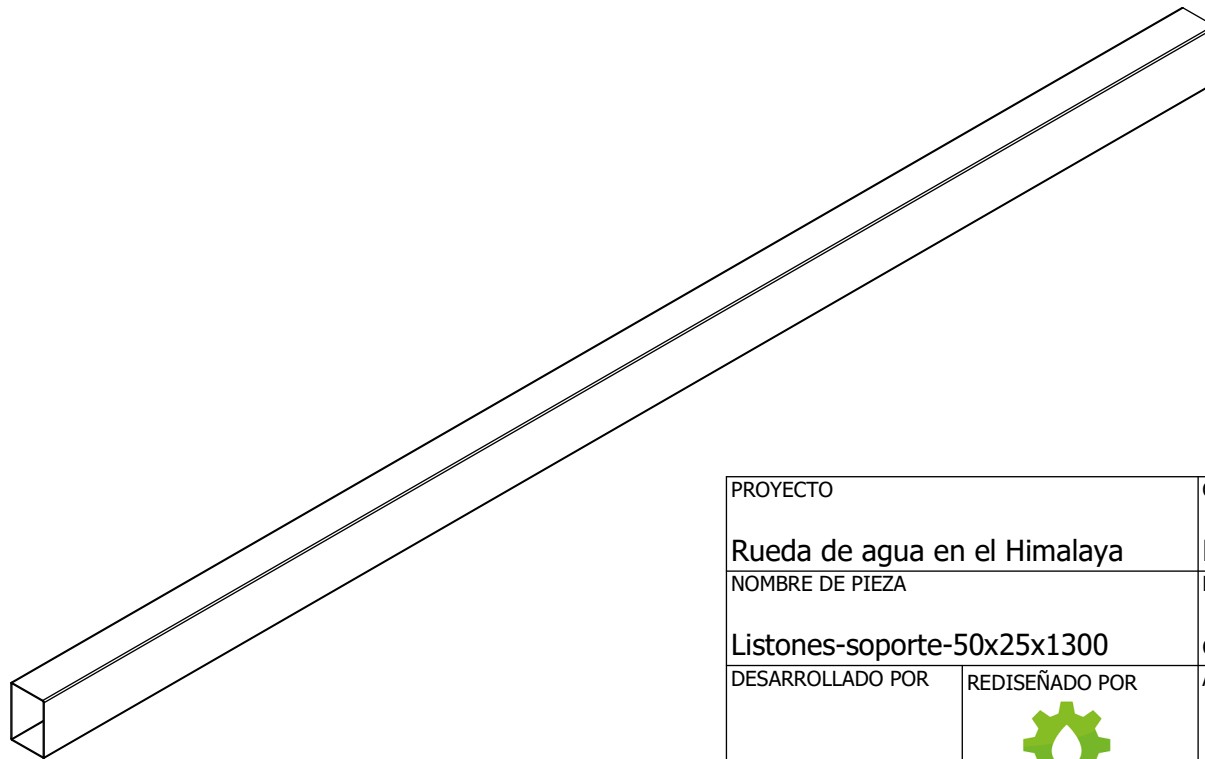
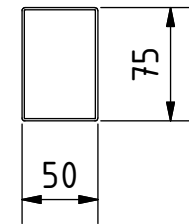
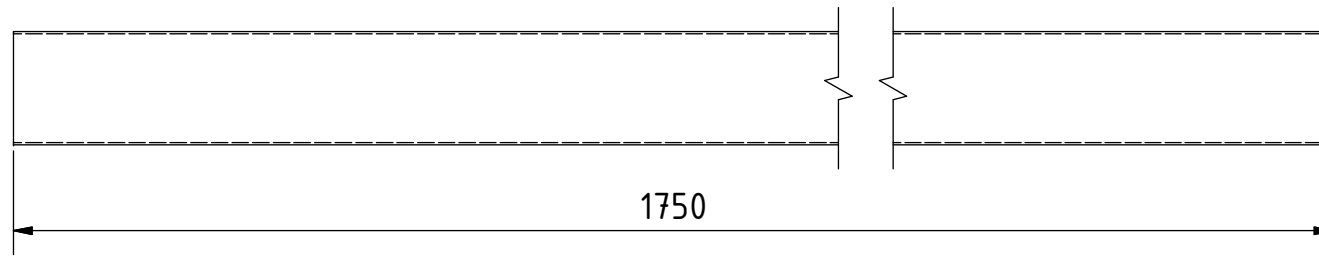
PROYECTO		CREADO POR	APROBADO POR	FECHA	VERSIÓN
Rueda de agua en el Himalaya		D. Mosquera	A. Morillo	20-05-21	1.0
NOMBRE DE PIEZA		NOMBRE DE ARCHIVO			CÓDIGO
horizontal-75x50x750		oseg_hww_horizontal-75x50x750.ipt			3.1
DESARROLLADO POR	REDISEÑADO POR	APOYADO POR	TIPO DOC.	MATERIAL	CANTIDAD
			PART	ASTM-A36	1
	OPEN SOURCE ECOLOGY GERMANY		LICENCIA	ESCALA	HOJA
UNICEF	OSEG	E.ON STIFTUNG	CC-BY-SA 4.0	1:5	21 /38





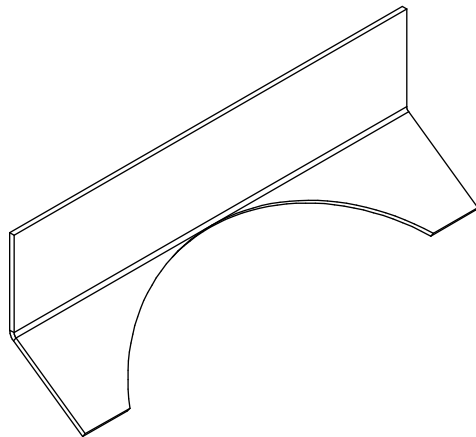
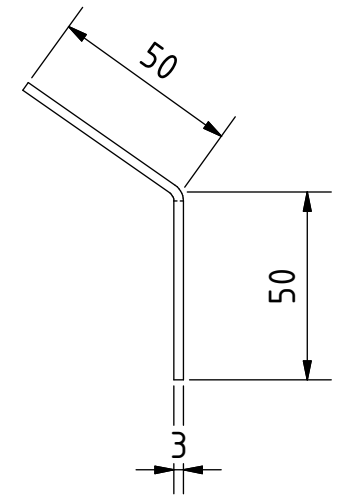
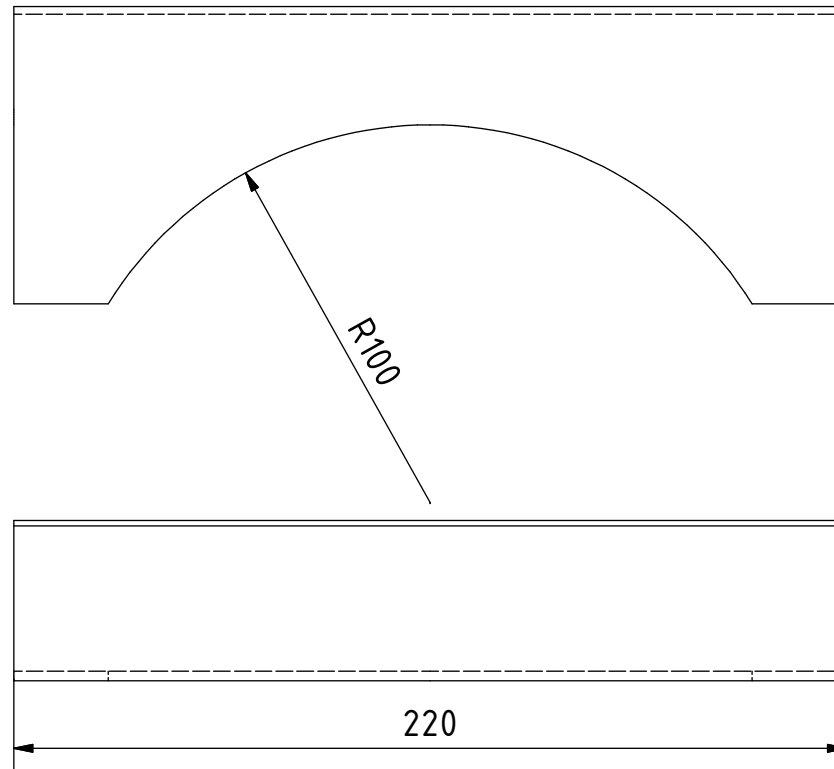
PROYECTO		CREADO POR	APROBADO POR	FECHA	VERSIÓN
Rueda de agua en el Himalaya		D. Mosquera	A. Morillo	20-05-21	1.0
NOMBRE DE PIEZA		NOMBRE DE ARCHIVO			CÓDIGO
horizontal-75x50x850		oseg_hww_horizontal-75x50x850.ipt			3.2
DESARROLLADO POR	REDISEÑADO POR	APOYADO POR	TIPO DOC.	MATERIAL	CANTIDAD
			PART	ASTM A-36	3
	OPEN SOURCE ECOLOGY GERMANY		LICENCIA	ESCALA	HOJA
UNICEF	OSEG	E.ON STIFTUNG	CC-BY-SA 4.0	1:5	22 /38





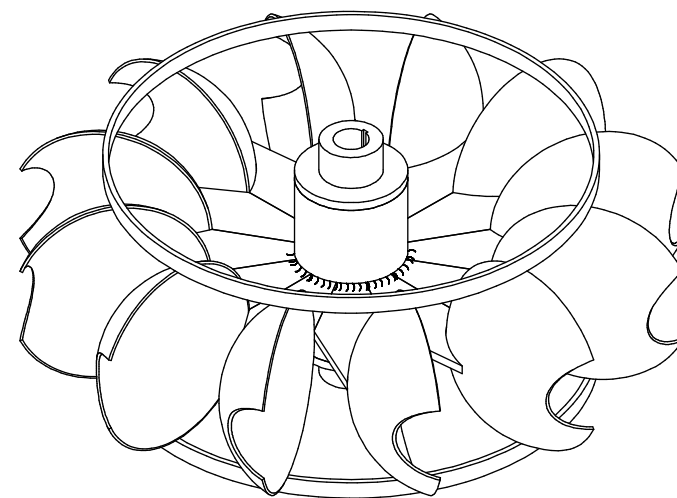
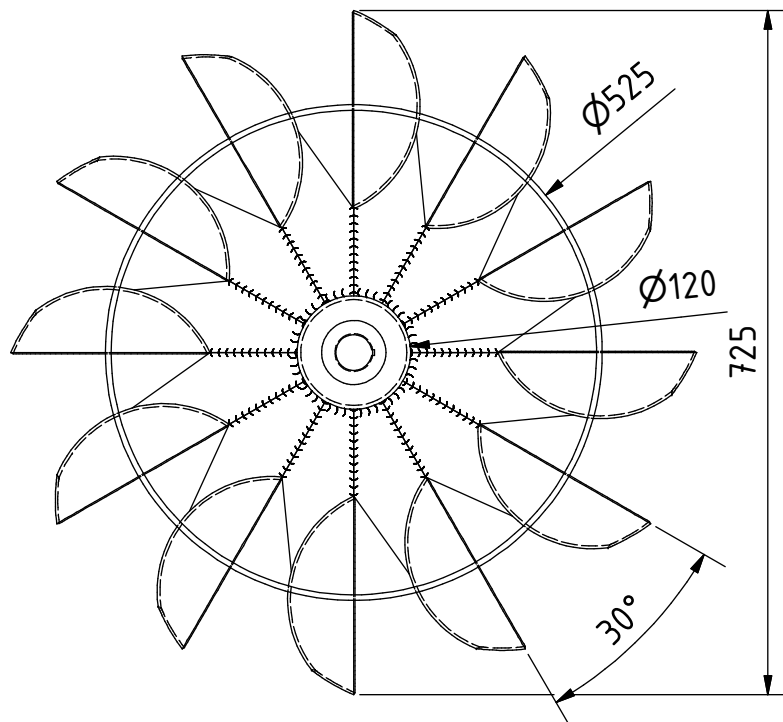
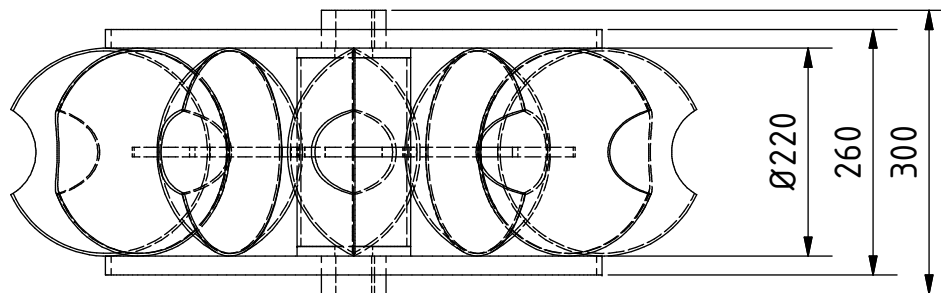
PROYECTO		CREADO POR	APROBADO POR	FECHA	VERSIÓN
Rueda de agua en el Himalaya		D. Mosquera	A. Morillo	20-05-21	1.0
NOMBRE DE PIEZA		NOMBRE DE ARCHIVO			CÓDIGO
Nivel-piso-75x50x1500		oseg_hww_Floor-nevel-75x50x1500.ipt			3.3
DESARROLLADO POR	REDISEÑADO POR	APOYADO POR	TIPO DOC.	MATERIAL	CANTIDAD
	 OPEN SOURCE ECOLOGY GERMANY		PART	ASTM A-36	2
			LICENCIA	ESCALA	HOJA
UNICEF	OSEG	E.ON STIFTUNG	CC-BY-SA 4.0		23 /38





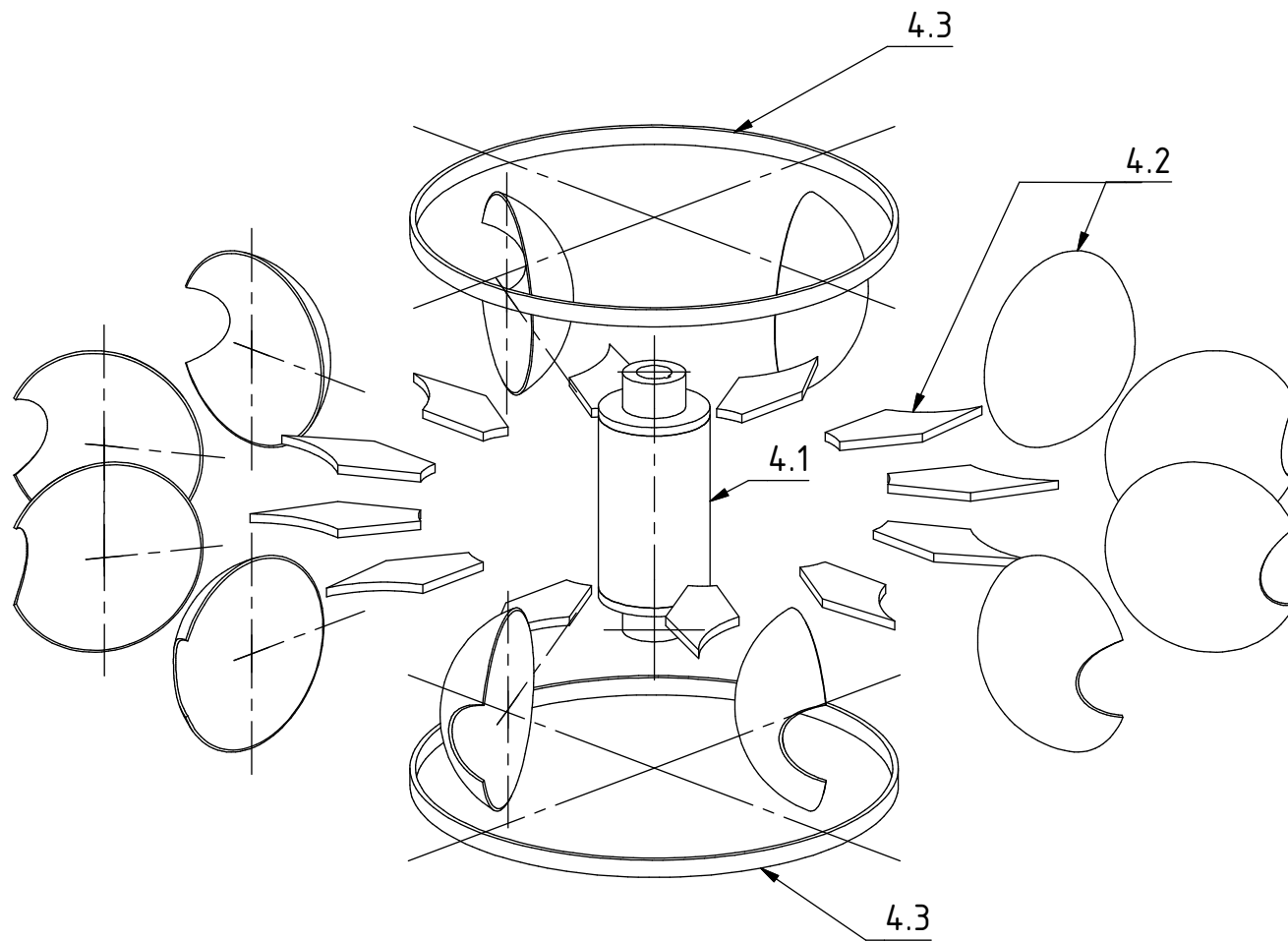
PROYECTO		CREADO POR	APROBADO POR	FECHA	VERSIÓN
Rueda de agua en el Himalaya		D. Mosquera	A. Morillo	20-05-21	1.0
NOMBRE DE PIEZA		NOMBRE DE ARCHIVO			CÓDIGO
Listones-soporte-50x25x1300		oseg_hww_vertical-75x50x1750.ipt			3.4
DESARROLLADO POR	REDISEÑADO POR	APOYADO POR	TIPO DOC.	MATERIAL	CANTIDAD
			PART	ASTM A-36	2
	OPEN SOURCE ECOLOGY GERMANY		LICENCIA	ESCALA	HOJA
UNICEF	OSEG	E.ON STIFTUNG	CC-BY-SA 4.0	1:5	24 /38





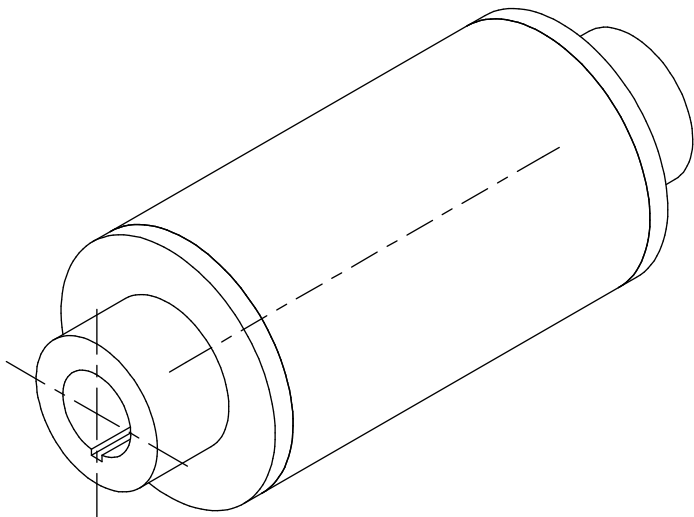
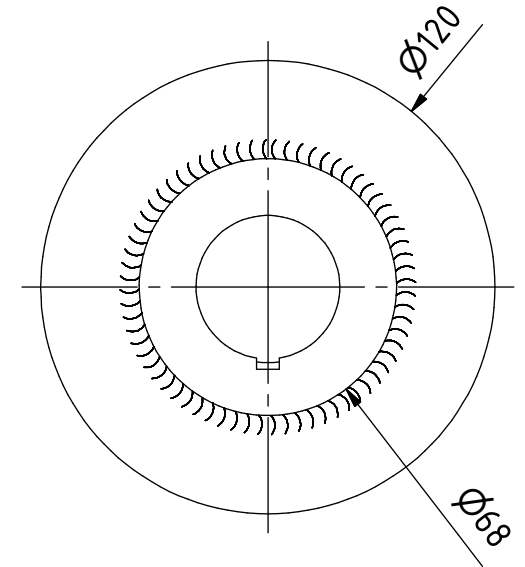
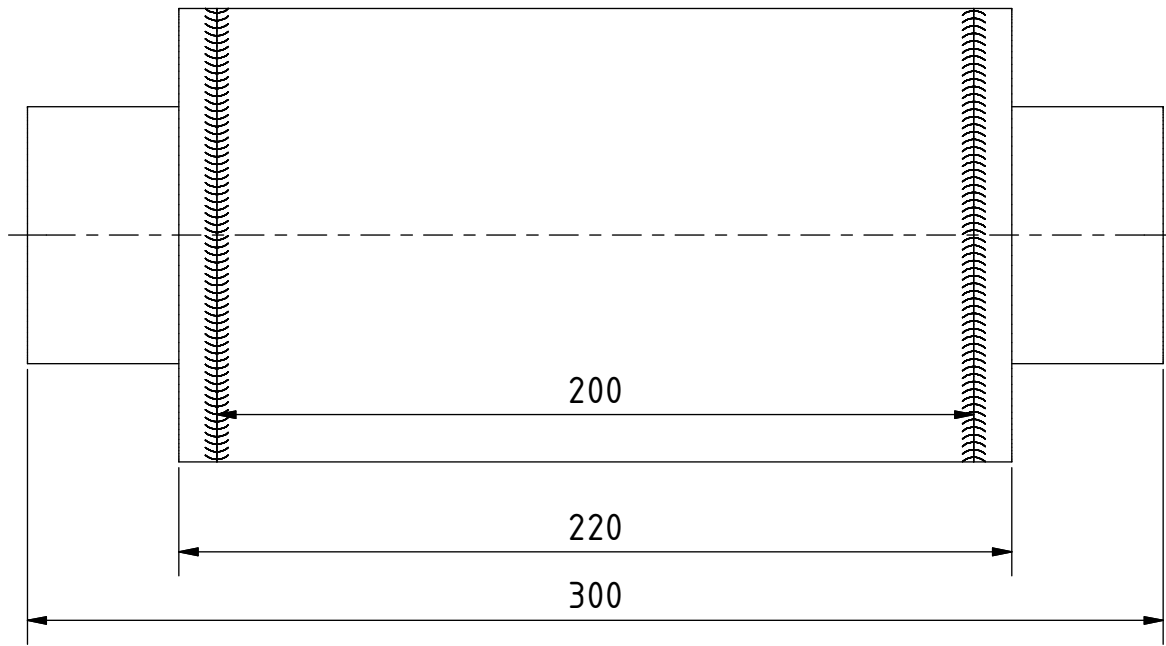
PROYECTO		CREADO POR	APROBADO POR		FECHA	VERSIÓN
Rueda de agua en el Himalaya		D. Mosquera	A. Morillo		20-05-21	1.0
NOMBRE DE PIEZA		NOMBRE DE ARCHIVO				CÓDIGO
Angulo 50x50x125		oseg_hww_Angle 50x50x125.ipt				3.5
DESARROLLADO POR	REDISEÑADO POR	APOYADO POR	TIPO DOC.	MATERIAL		CANTIDAD
	 OPEN SOURCE ECOLOGY GERMANY		PART	Acero C45		1
			LICENCIA	ESCALA	HOJA	
UNICEF	OSEG	E.ON STIFTUNG	CC-BY-SA 4.0	1:5	25 /38	





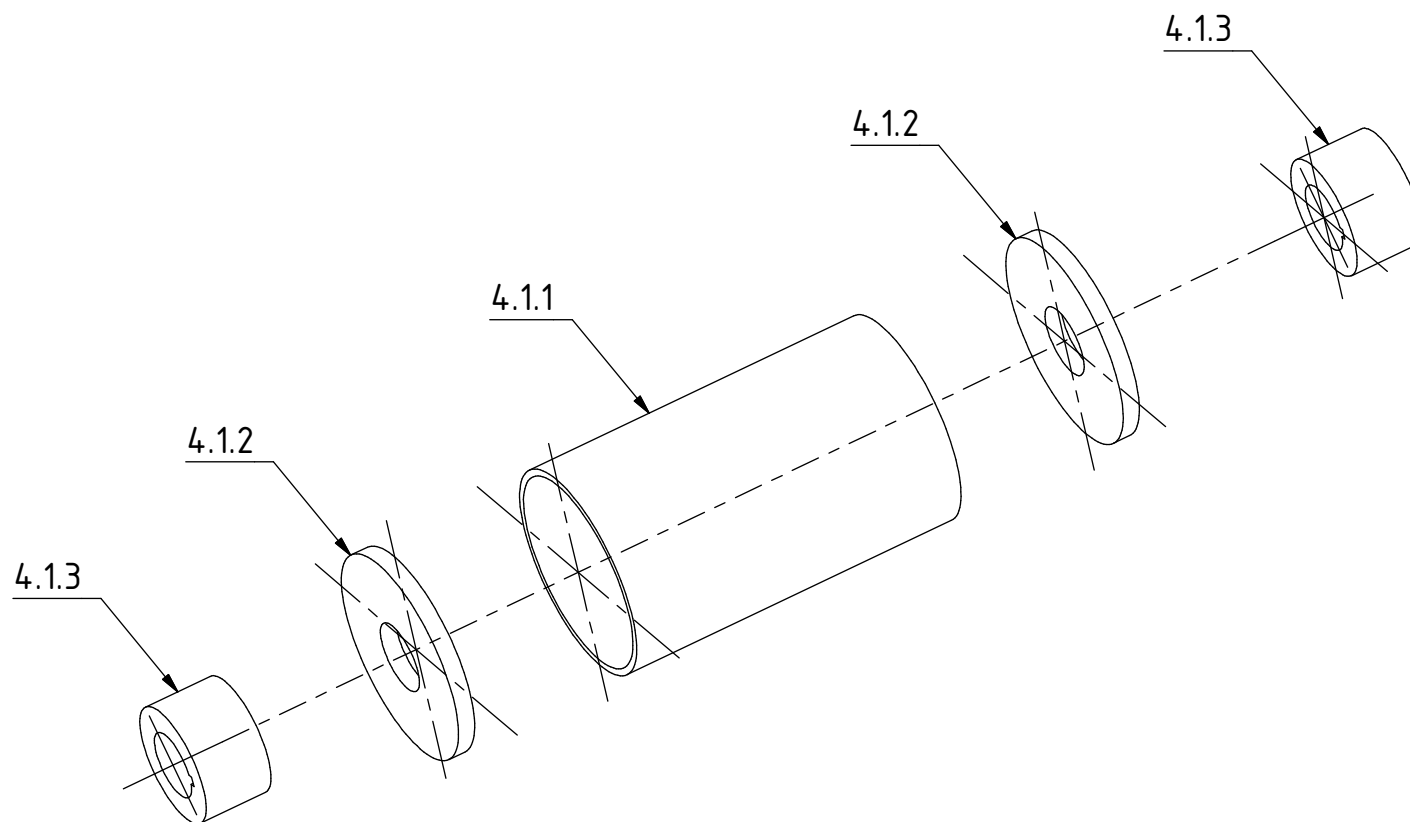
PROYECTO		CREADO POR	APROBADO POR	FECHA	VERSIÓN
Rueda de agua en el Himalaya		D. Mosquera	A. Morillo	20-05-21	1.0
NOMBRE DE PIEZA		NOMBRE DE ARCHIVO			CÓDIGO
Turbina		oseg_hww_Turbine.iam			4.0
DESARROLLADO POR	REDISEÑADO POR	APOYADO POR	TIPO DOC.	MATERIAL	CANTIDAD
	 OPEN SOURCE ECOLOGY GERMANY		ASSEMBLY LICENCIA		1
UNICEF	OSEG	E.ON STIFTUNG	CC-BY-SA 4.0	ESCALA	HOJA
				1:8	26 /38





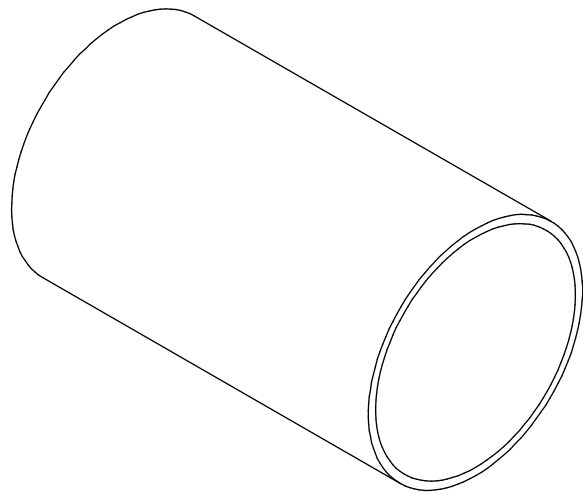
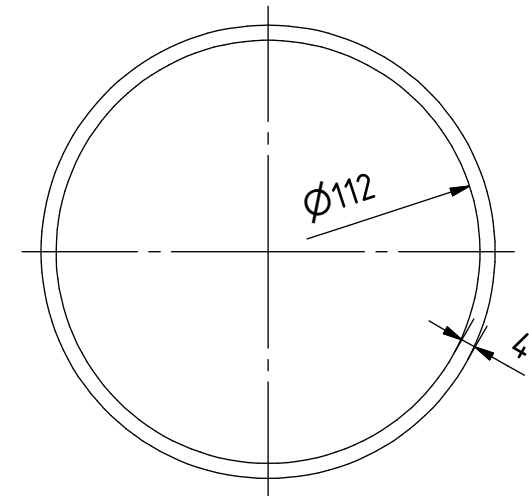
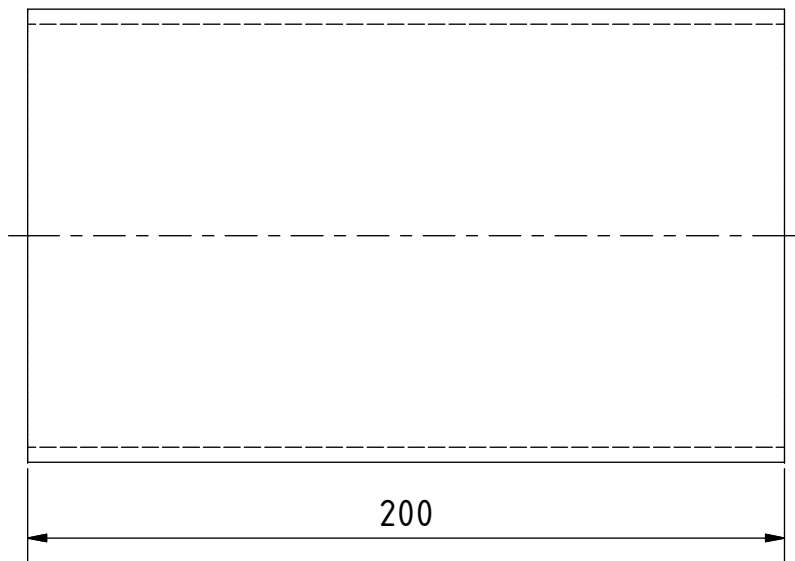
PROYECTO		CREADO POR	APROBADO POR	FECHA	VERSIÓN
Rueda de agua en el Himalaya		D. Mosquera	A. Morillo	20-05-21	1.0
NOMBRE DE PIEZA		NOMBRE DE ARCHIVO			CÓDIGO
Turbina		oseg_hww_Turbine.ipn			4.0
DESARROLLADO POR	REDISEÑADO POR	APOYADO POR	TIPO DOC.	MATERIAL	CANTIDAD
	 <small>OPEN SOURCE ECOLOGY GERMANY</small>	 E.ON STIFTUNG	ASSEMBLY LICENCIA		1
UNICEF	OSEG	E.ON STIFTUNG	CC-BY-SA 4.0	ESCALA	HOJA
				1:8	27 /38





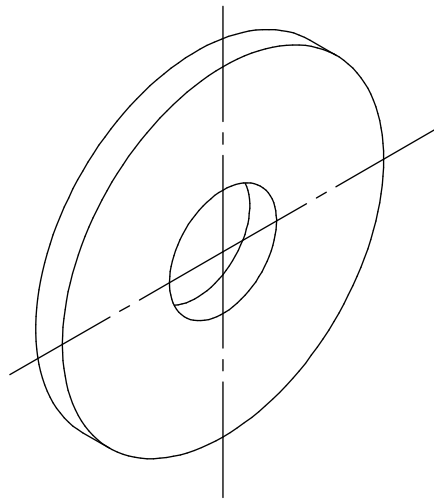
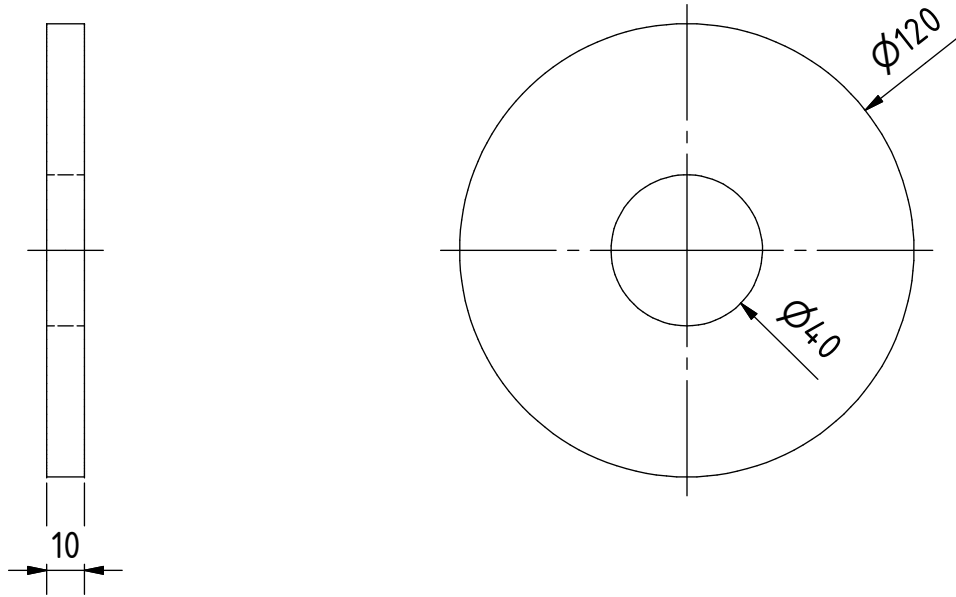
PROYECTO		CREADO POR	APROBADO POR	FECHA	VERSIÓN
Rueda de agua en el Himalaya		D. Mosquera	A. Morillo	20-05-21	1.0
NOMBRE DE PIEZA		NOMBRE DE ARCHIVO			CÓDIGO
Cubo		oseg_hww_Hub.iam			4.1
DESARROLLADO POR	REDISEÑADO POR	APOYADO POR	TIPO DOC.	MATERIAL	CANTIDAD
	 OPEN SOURCE ECOLOGY GERMANY	 E.ON STIFTUNG	ASSEMBLY LICENCIA		1
UNICEF	OSEG	E.ON STIFTUNG	CC-BY-SA 4.0	ESCALA	HOJA
				1:4	28 /38





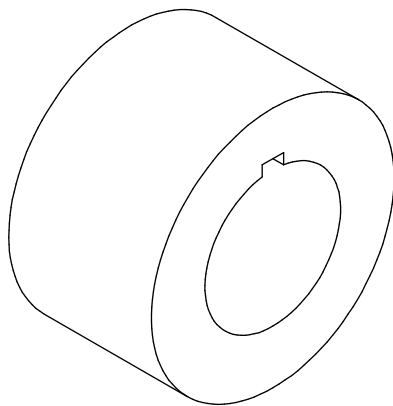
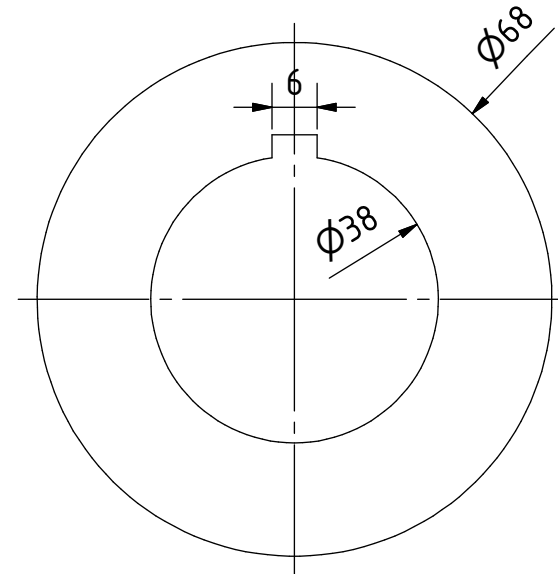
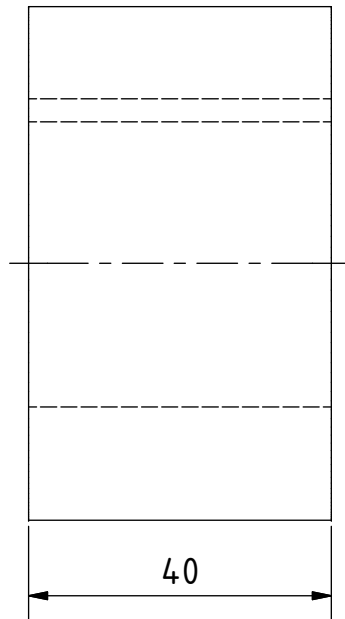
PROYECTO		CREADO POR	APROBADO POR	FECHA	VERSIÓN
Rueda de agua en el Himalaya		D. Mosquera	A. Morillo	20-05-21	1.0
NOMBRE DE PIEZA		NOMBRE DE ARCHIVO			CÓDIGO
Cubo		oseg_hww_Hub.ipn			4.1
DESARROLLADO POR	REDISEÑADO POR	APOYADO POR	TIPO DOC.	MATERIAL	CANTIDAD
	 OPEN SOURCE ECOLOGY GERMANY		ASSEMBLY		1
UNICEF	OSEG	E.ON STIFTUNG	LICENCIA	ESCALA	HOJA
			CC-BY-SA 4.0	1:4	29 /38





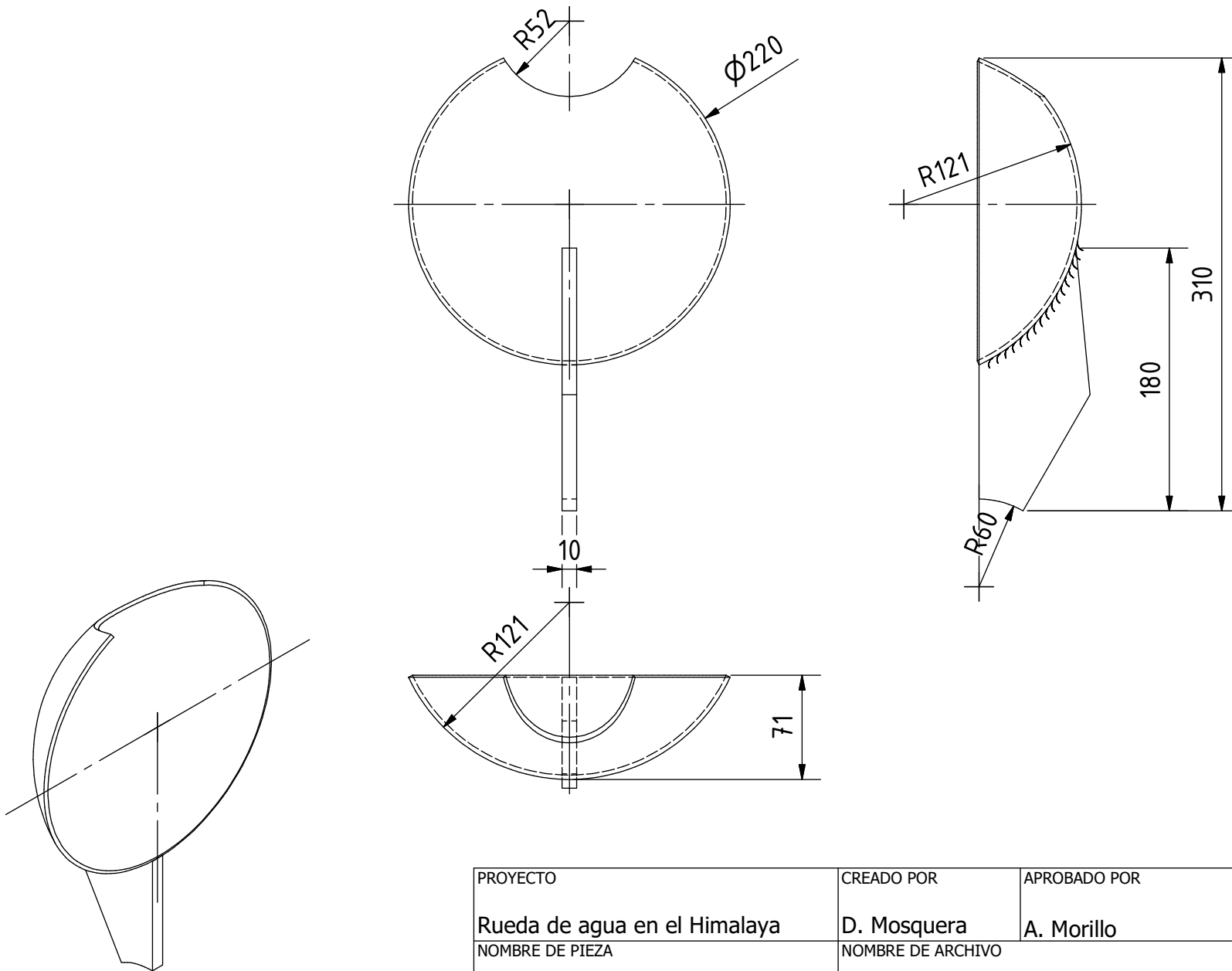
PROYECTO		CREADO POR	APROBADO POR	FECHA	VERSIÓN
Rueda de agua en el Himalaya		D. Mosquera	A. Morillo	20-05-21	1.0
NOMBRE DE PIEZA		NOMBRE DE ARCHIVO			CÓDIGO
Cilindro del cubo		oseg_hww_Hub-cylinder.ipt			4.1.1
DESARROLLADO POR	REDISEÑADO POR	APOYADO POR	TIPO DOC.	MATERIAL	CANTIDAD
	 OPEN SOURCE ECOLOGY GERMANY		PART	Acero C45	1
			LICENCIA	ESCALA	HOJA
UNICEF	OSEG	E.ON STIFTUNG	CC-BY-SA 4.0	1:2	30 /38





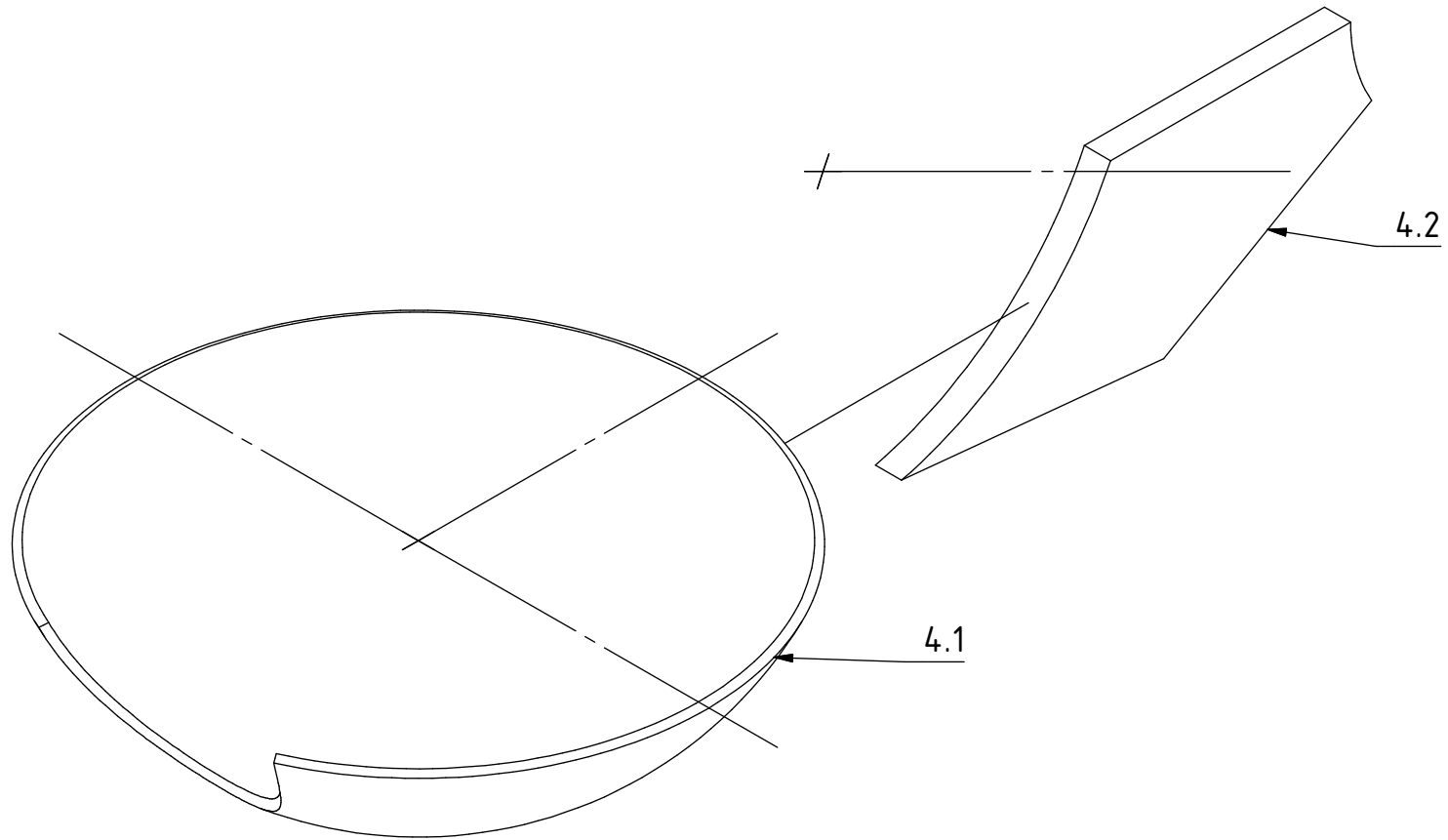
PROYECTO		CREADO POR	APROBADO POR		FECHA	VERSIÓN
Rueda de agua en el Himalaya		D. Mosquera	A. Morillo		20-05-21	1.0
NOMBRE DE PIEZA		NOMBRE DE ARCHIVO				CÓDIGO
Eje del cubo		oseg_hww_Hub-shaft.ipt				4.1.2
DESARROLLADO POR	REDISEÑADO POR	APOYADO POR	TIPO DOC.	MATERIAL		CANTIDAD
	 <small>OPEN SOURCE ECOLOGY GERMANY</small>	 E.ON STIFTUNG	PART	Acero C45		2
			LICENCIA	ESCALA	HOJA	
UNICEF	OSEG	E.ON STIFTUNG	CC-BY-SA 4.0	1:2	31 / 38	





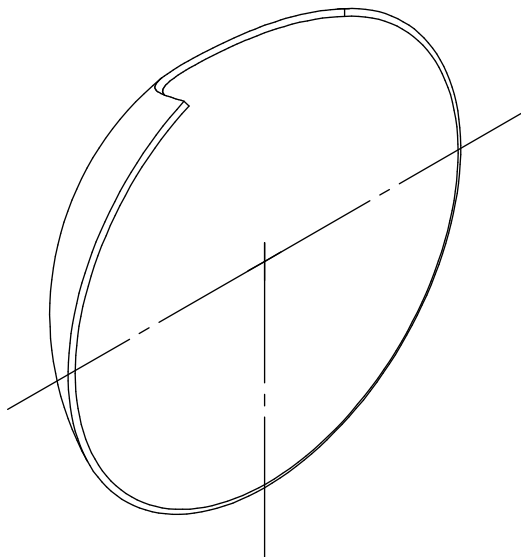
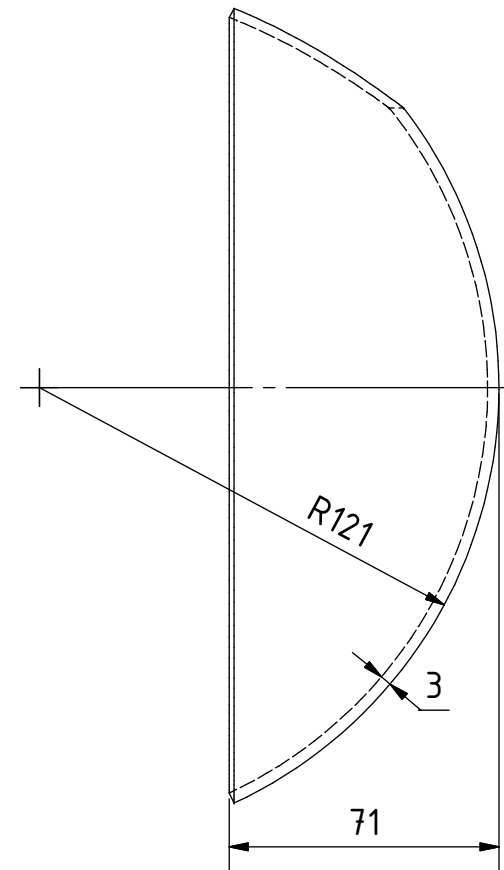
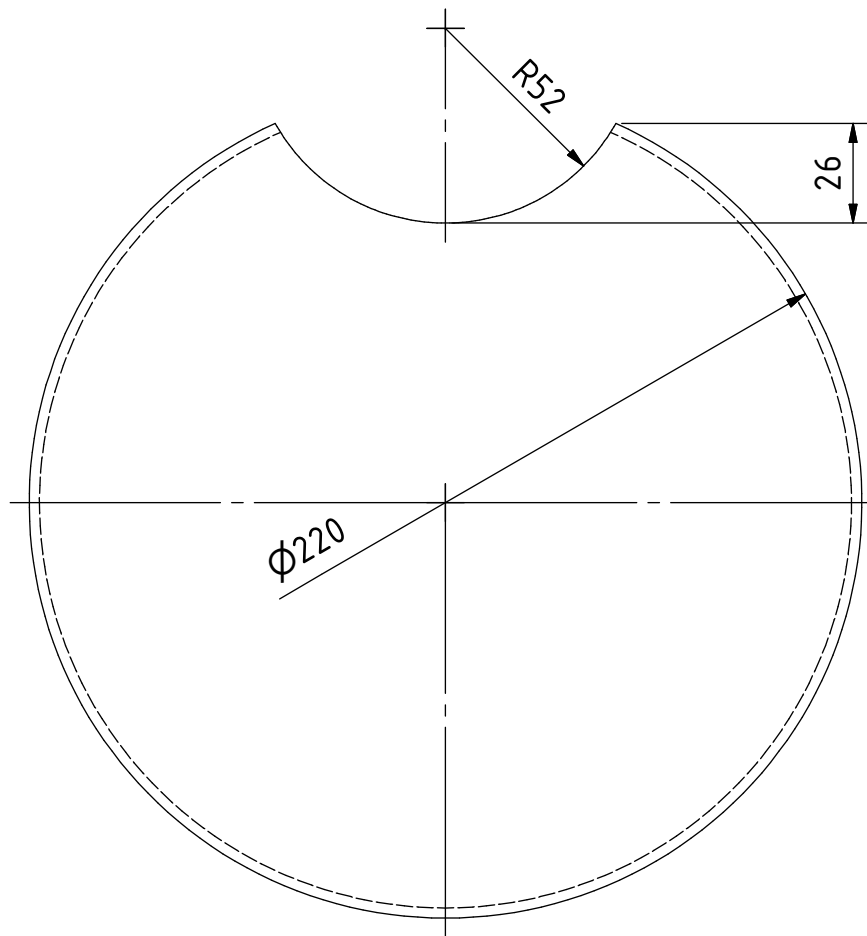
PROYECTO		CREADO POR	APROBADO POR		FECHA	VERSIÓN
Rueda de agua en el Himalaya		D. Mosquera	A. Morillo		20-05-21	1.0
NOMBRE DE PIEZA		NOMBRE DE ARCHIVO				CÓDIGO
Anillo del cubo		oseg_hww_Hub-ring.ipt				4.1.3
DESARROLLADO POR	REDISEÑADO POR	APOYADO POR	TIPO DOC.	MATERIAL		CANTIDAD
	 OPEN SOURCE ECOLOGY GERMANY	 E.ON STIFTUNG	PART LICENCIA	Acero C45		2
UNICEF	OSEG	E.ON STIFTUNG	CC-BY-SA 4.0	ESCALA	HOJA	32 /38
				1:2		





PROYECTO		CREADO POR	APROBADO POR		FECHA	VERSIÓN
Rueda de agua en el Himalaya		D. Mosquera	A. Morillo		20-05-21	1.0
NOMBRE DE PIEZA		NOMBRE DE ARCHIVO				CÓDIGO
Cuchara-uno		oseg_hww_Spoon-one.iam				4.2
DESARROLLADO POR	REDISEÑADO POR	APOYADO POR	TIPO DOC.	MATERIAL		CANTIDAD
	 OPEN SOURCE ECOLOGY GERMANY	 E.ON STIFTUNG	ASSEMBLY LICENCIA			12
UNICEF	OSEG	E.ON STIFTUNG	CC-BY-SA 4.0	ESCALA	HOJA	
				1:4		33 /38

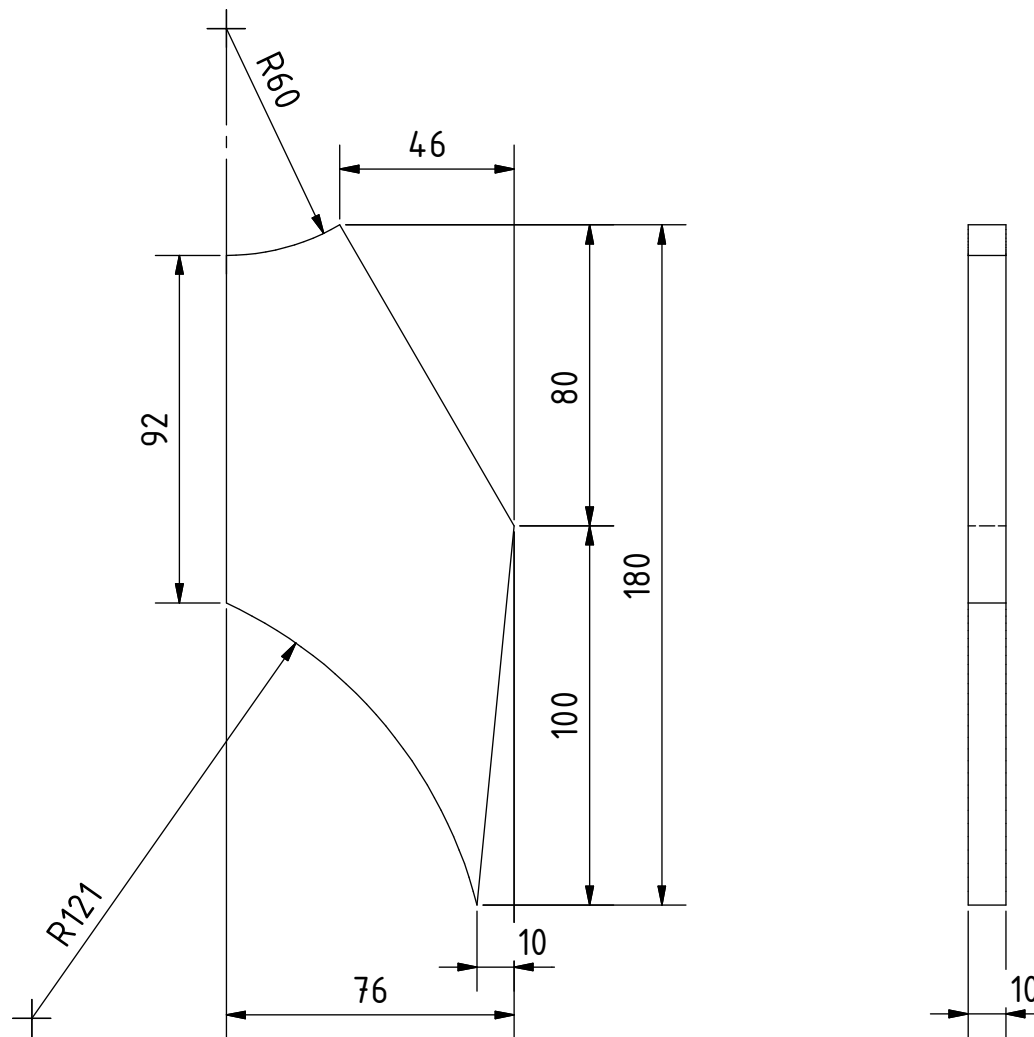
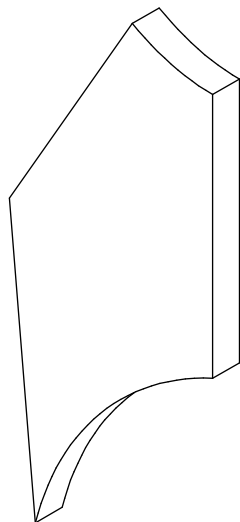




PROYECTO		CREADO POR	APROBADO POR	FECHA	VERSIÓN
Rueda de agua en el Himalaya		D. Mosquera	A. Morillo	20-05-21	1.0
NOMBRE DE PIEZA		NOMBRE DE ARCHIVO			CÓDIGO
Cuchara-uno		oseg_hww_Spoon-one.ipn			4.2
DESARROLLADO POR	REDISEÑADO POR	APOYADO POR	TIPO DOC.	MATERIAL	CANTIDAD
	 OPEN SOURCE ECOLOGY GERMANY		ASSEMBLY LICENCIA		12
UNICEF	OSEG	E.ON STIFTUNG	CC-BY-SA 4.0	ESCALA	HOJA
				1:2	34 /38

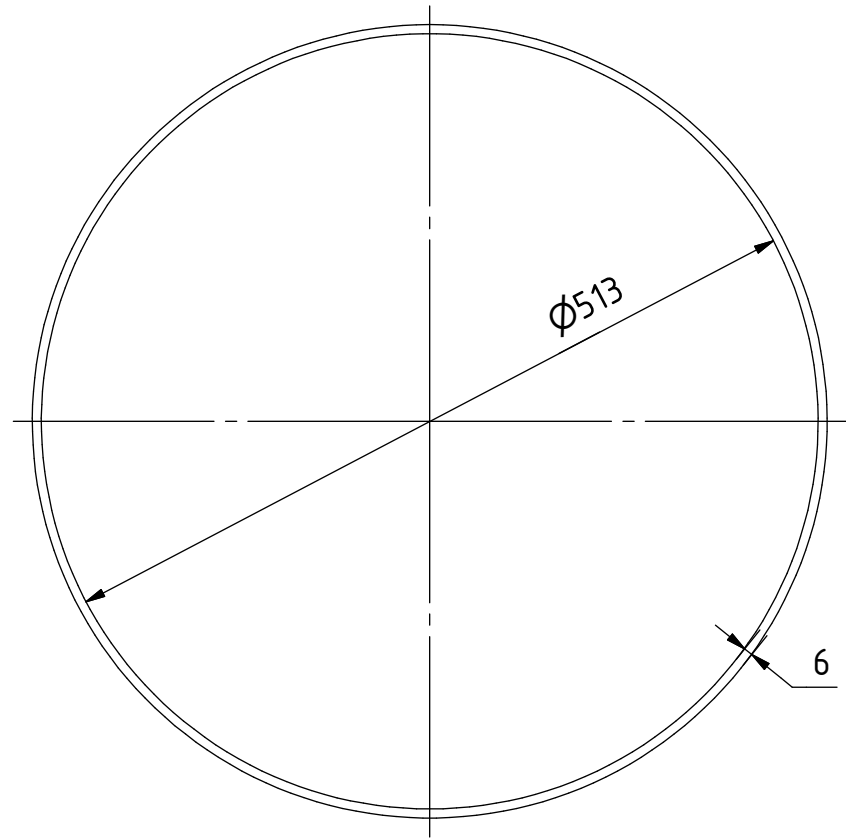
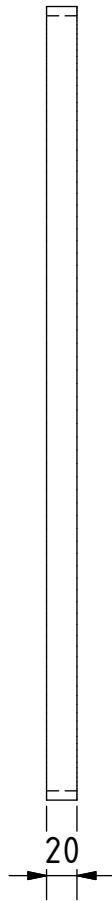
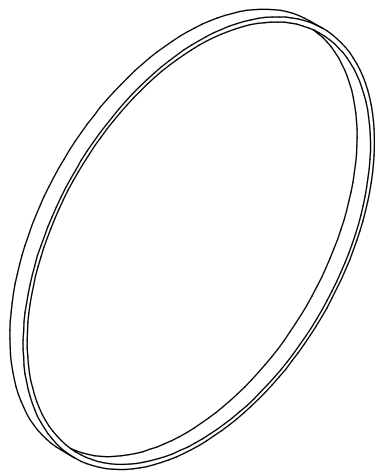




Cucharas forjadas en forma
corte D: 275, 3mm de espesor

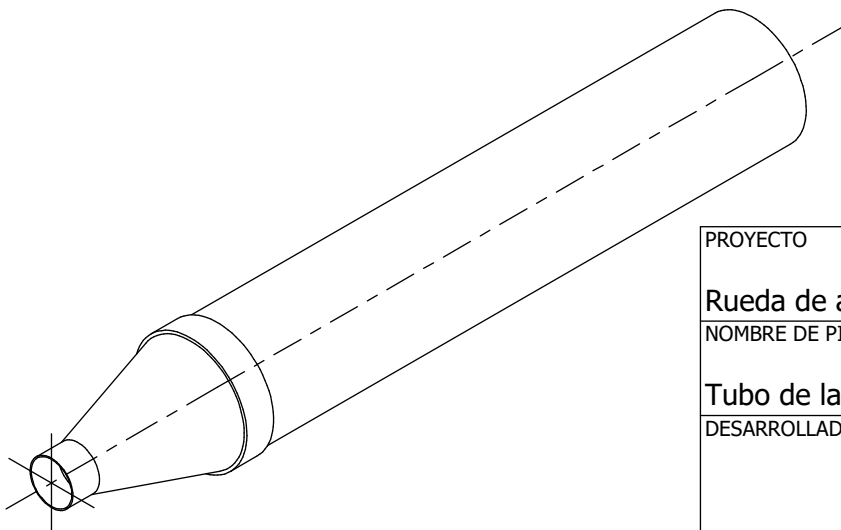
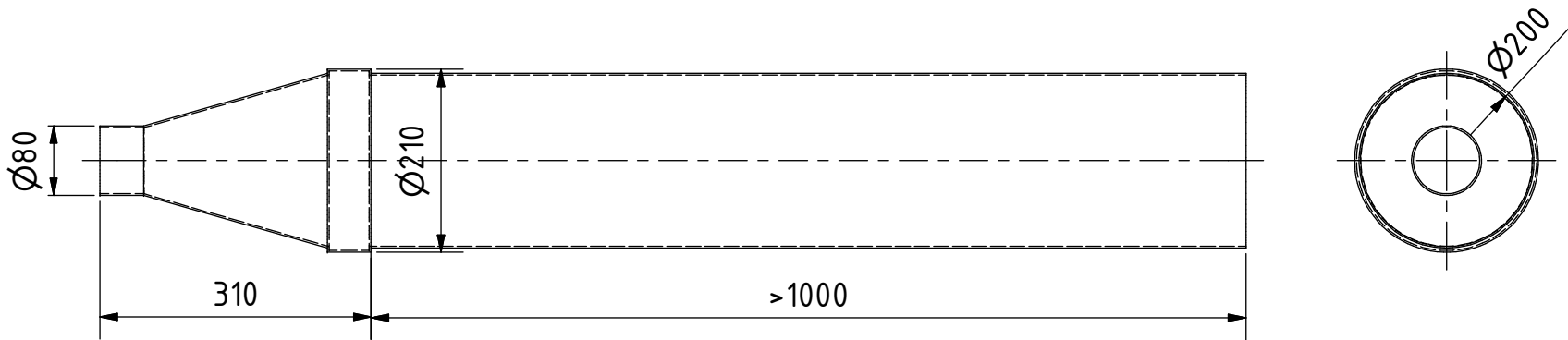
PROYECTO		CREADO POR	APROBADO POR		FECHA	VERSIÓN
Rueda de agua en el Himalaya		D. Mosquera	A. Morillo		20-05-21	1.0
NOMBRE DE PIEZA		NOMBRE DE ARCHIVO				CÓDIGO
Cuchara		oseg_hww_Spoon.ipt				4.2.1
DESARROLLADO POR	REDISEÑADO POR	APOYADO POR	TIPO DOC.	MATERIAL		CANTIDAD
	 OPEN SOURCE ECOLOGY GERMANY	 E.ON STIFTUNG	PART LICENCIA	Acero C45		12
UNICEF	OSEG	E.ON STIFTUNG	CC-BY-SA 4.0	ESCALA	HOJA	35 /38
				1:2		





PROYECTO		CREADO POR	APROBADO POR	FECHA	VERSIÓN
Rueda de agua en el Himalaya		D. Mosquera	A. Morillo	20-05-21	1.0
NOMBRE DE PIEZA		NOMBRE DE ARCHIVO			CÓDIGO
Eje de la cuchara		oseg_hww_Spoold-shaft.ipt			4.2.2
DESARROLLADO POR	REDISEÑADO POR	APOYADO POR	TIPO DOC.	MATERIAL	CANTIDAD
	 OPEN SOURCE ECOLOGY GERMANY		PART	Acero C45	12
UNICEF	OSEG	E.ON STIFTUNG	LICENCIA	ESCALA	HOJA
			CC-BY-SA 4.0	1:2	36 /38



PROYECTO		CREADO POR	APROBADO POR		FECHA	VERSIÓN
Rueda de agua en el Himalaya		D. Mosquera	A. Morillo		20-05-21	1.0
NOMBRE DE PIEZA		NOMBRE DE ARCHIVO				CÓDIGO
Anillo de la cuchara		oseg_hww_Spoon-ring.ipt				4.3
DESARROLLADO POR	REDISEÑADO POR	APOYADO POR	TIPO DOC.	MATERIAL		CANTIDAD
	 OPEN SOURCE ECOLOGY GERMANY		PART	Acero C45		2
			LICENCIA	ESCALA	HOJA	
UNICEF	OSEG	E.ON STIFTUNG	CC-BY-SA 4.0	1:5	37 /38	



PROYECTO		CREADO POR	APROBADO POR	FECHA	VERSIÓN
Rueda de agua en el Himalaya		D. Mosquera	A. Morillo	20-05-21	1.0
NOMBRE DE PIEZA		NOMBRE DE ARCHIVO			CÓDIGO
Tubo de la boquilla		oseg_hww_Nozzle-pipe.ipt			8.0
DESARROLLADO POR	REDISEÑADO POR	APOYADO POR	TIPO DOC.	MATERIAL	CANTIDAD
	 OPEN SOURCE ECOLOGY GERMANY		PART LICENCIA	Acero galvanizado	1
UNICEF	OSEG	E.ON STIFTUNG	CC-BY-SA 4.0	ESCALA 1:8	HOJA 38 /38