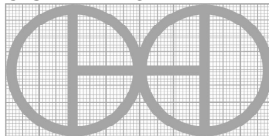
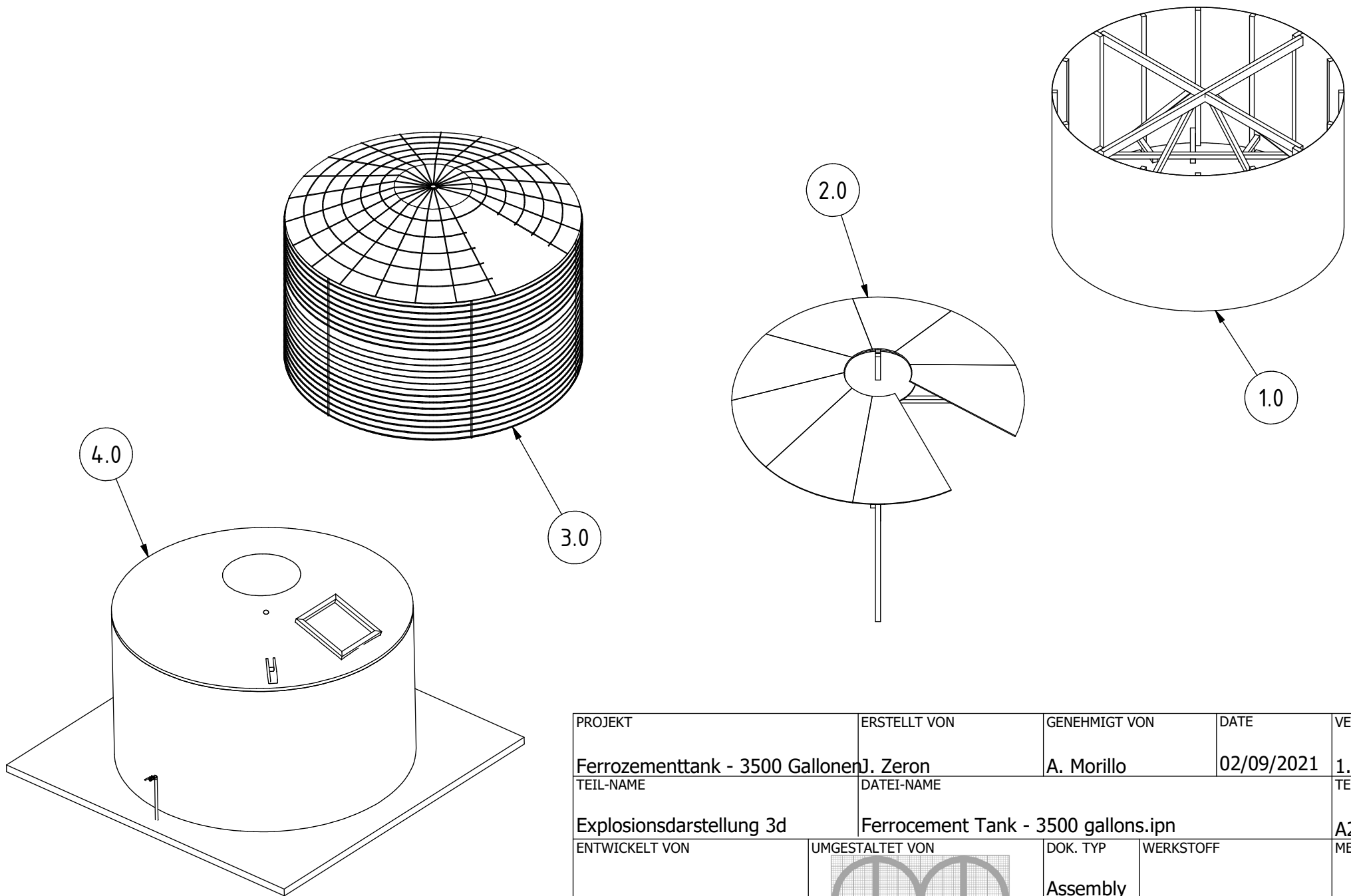
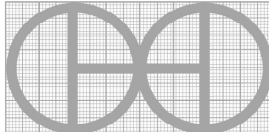


Hinweis: Alle einheiten in mm.

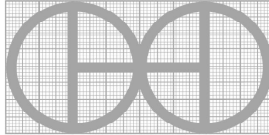
PROJEKT	ERSTELLT VON	GENEHMIGT VON	DATE	VERSION
Ferrozementtank - 3500 Gallonen	J. Zeron	A. Morillo	02/09/2021	1.0
TEIL-NAME	DATEI-NAME			TEIL-CODE
3d-Ansichten	Ferrocement Tank - 3500 gallons.iam			A1
ENTWICKELT VON	UMGESTALTET VON	DOK. TYP	WERKSTOFF	MENGE
Chistian Action for Development in the Caribbean	 OHO e.V.	Assembly		-
		LIZENZ	SCALE	SEITE
		CC-BY-SA 4.0	1:60	1 /27



PROJEKT	ERSTELLT VON	GENEHMIGT VON	DATE	VERSION
Ferrozementtank - 3500 Gallonen	J. Zeron	A. Morillo	02/09/2021	1.0
TEIL-NAME	DATEI-NAME			TEIL-CODE
Explosionsdarstellung 3d	Ferrocement Tank - 3500 gallons.ipn			A2
ENTWICKELT VON	UMGESTALTET VON	DOK. TYP	WERKSTOFF	MENGE
Chistian Action for Development in the Caribbean	 OHO e.V.	Assembly		-
		LIZENZ	SCALE	SEITE
		CC-BY-SA 4.0	1:50	2 /27

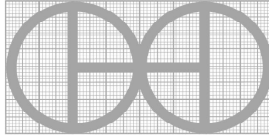
Parts list

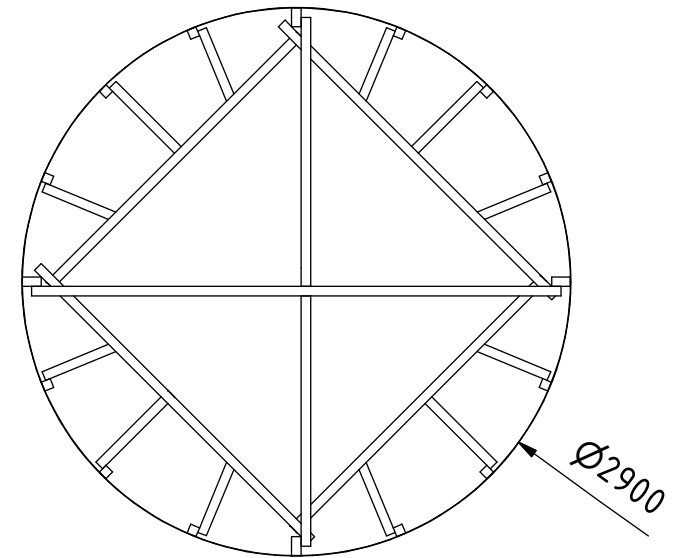
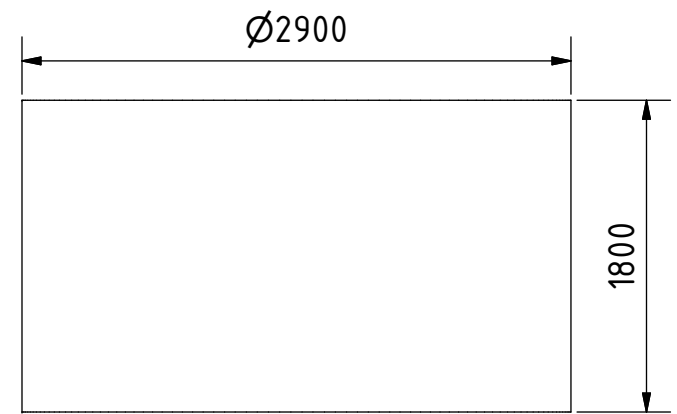
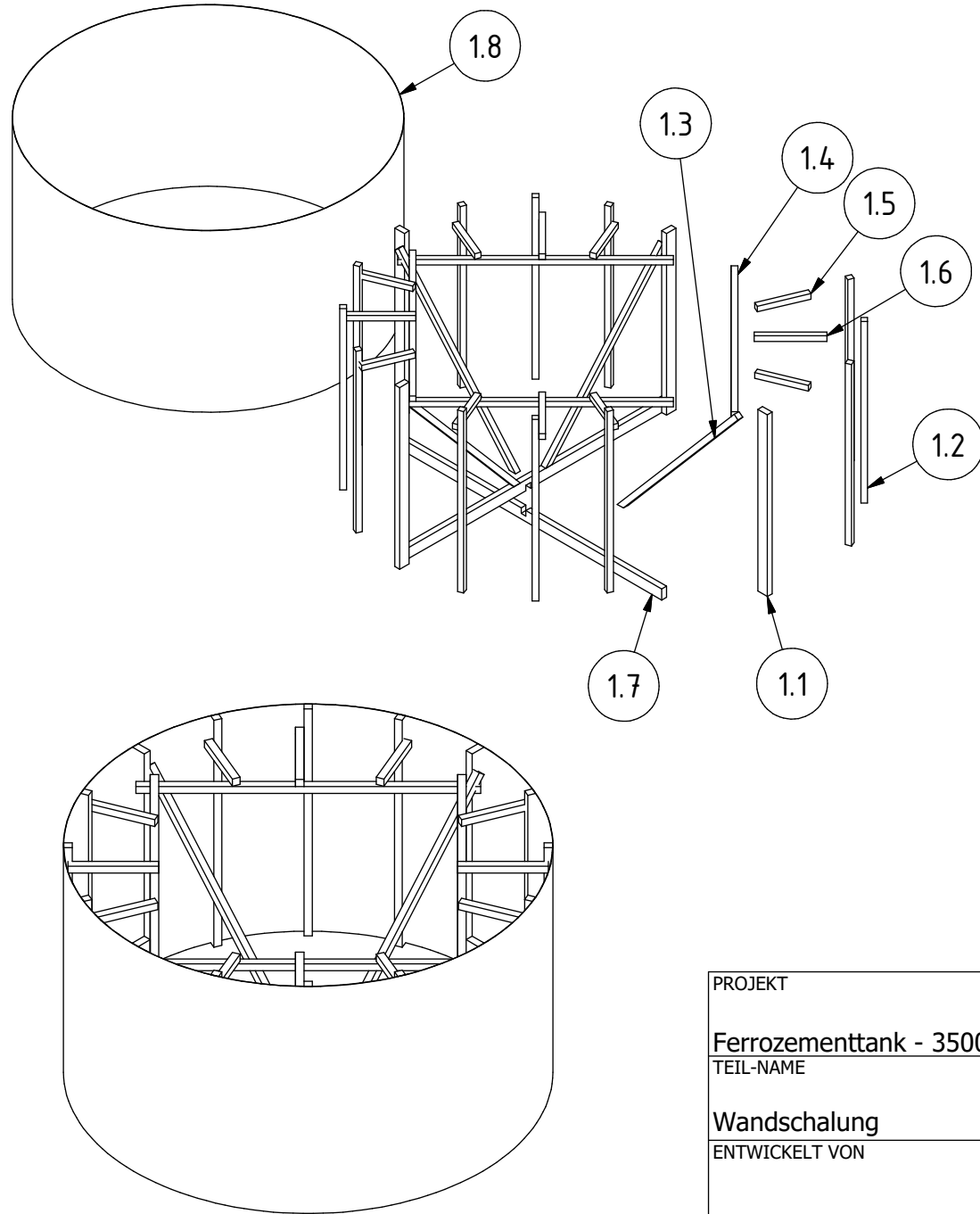
POS	QTY	TEIL NAME	DATEI-NAME	TEIL-TYP	SPEZIFIKATIONEN	SEITE
A1	-	3d-Ansichten	Ferrocement Tank - 3500 gallons.iam	-	-	1
A2	-	Explosionsdarstellung 3d	Ferrocement Tank - 3500 gallons.ipn	-	-	2
B1	-	Teileliste	Ferrocement Tank - 3500 gallons.csv	-	-	3-4
1.0	1	Wandschalung	Wall formwork.ipn	-	-	5
1.1	4	Vertikale Stütze A	-	Production	Hartholz 100x50x1800mm	-
1.2	12	Vertikale Stütze B	-	Production	Hartholz 50x50x1800mm	-
1.3	4	Diagonalstütze A	Diagonal support A.ipt	Production	Hartholz 50x50mm	6
1.4	4	Obere Stütze A	-	Production	Hartholz 50x50mm	-
1.5	8	Obere Stütze B	-	Production	Hartholz 50x50mm	-
1.6	4	Obere Stütze C	-	Production	Hartholz 50x50mm	-
1.7	2	Untere Stütze	Bottom support.ipt	Production	Hartholz 100x50mm	7
1.8	4	Dachblech	Roofing sheet.ipt	Production	Gewelltes Zinkblech #28 0,31mm (3660x810mm)	8
1.9	65	Nägel A	-	Buy	Stahlnägel 50x2.2mm	-
2.0	1	Dachschalung	Roof formwork.ipn	-	-	9
2.1	1	Zentrale Stütze	-	Production	Laubholz 50x50mm	-
2.2	4	Diagonale Stütze B	Diagonal support B.ipt	Production	Hartholz 50x50mm	10
2.3	2	Horizontale Stütze	-	Production	Hartholz 50x50mm	-
2.4	1	Scheibenstütze	Disc support.ipt	Production	Sperrholz 12mm	11
2.5	8	Dreieckige Stütze	Triangular support.ipt	Production	Sperrholz 12mm	12
2.6	25	Nägel B	-	Buy	Stahlnägel 50x2.2mm	-
3.0	1	Versteifung	Reinforcement.ipn	-	-	13
3.1	1	Wand Maschendraht	Wall mesh wire.ipt	Production	Verzinkter Maschendraht 25mm Sechskant verzinkt	14
3.2	1	Dachmaschendraht	Roof mesh wire.ipt	Production	Verzinkter Maschendraht 25mm Sechskant verzinkt	15
3.3	6	Senkrechter Stab	Vertical bar.ipt	Production	Stahl A36 Stange D 13mm	16
3.4	38	Runder Stab	Circular bar.ipt	Production	Stahl A36 Stabstahl D 6mm	17
3.5	21	Dachträger A	Roof bar A.ipt	Production	Stahl A36 Stabstahl D 6mm	18
3.6	1	Dachträger B	Roof bar B.ipt	Production	Stahl A36 Stabstahl D 6mm	19
3.7	1	Dachträger C	Roof bar C.ipt	Production	Stahl A36 Stabstahl D 6mm	20
3.8	1	Dachbalken D	Roof bar D.ipt	Production	Stahl A36 Stabstahl D 6mm	21
3.9	1	Dachträger E	Roof bar E.ipt	Production	Stahl A36 Stabstahl D 6mm	22
3.10	1	Dachträger F	Roof bar F.ipt	Production	Stahl A36 Stabstahl D 6mm	23

PROJEKT	ERSTELLT VON	GENEHMIGT VON	DATE	VERSION
Ferrozementtank - 3500 Gallonen	J. Zeron	A. Morillo	02/09/2021	1.0
TEIL-NAME	DATEI-NAME	TEIL-CODE		
Teileliste	Ferrocement Tank - 3500 gallons.csv	B1		
ENTWICKELT VON	UMGESTALTET VON	DOK. TYP	WERKSTOFF	MENGE
Chistian Action for Development in the Caribbean	 OHO e.V.	Parts list		-
		LIZENZ	SCALE	SEITE
		CC-BY-SA 4.0		3 /27

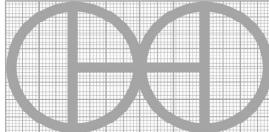
Parts list

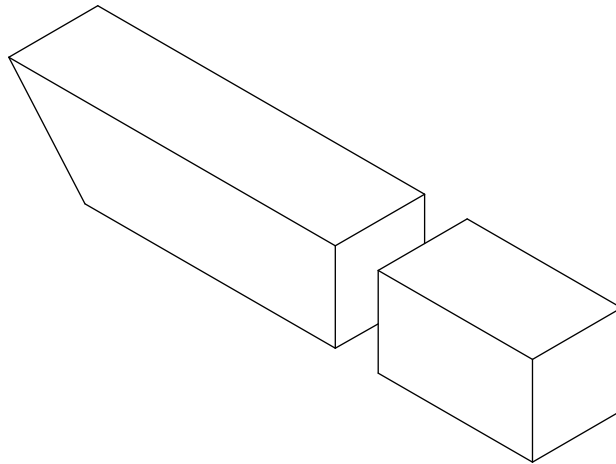
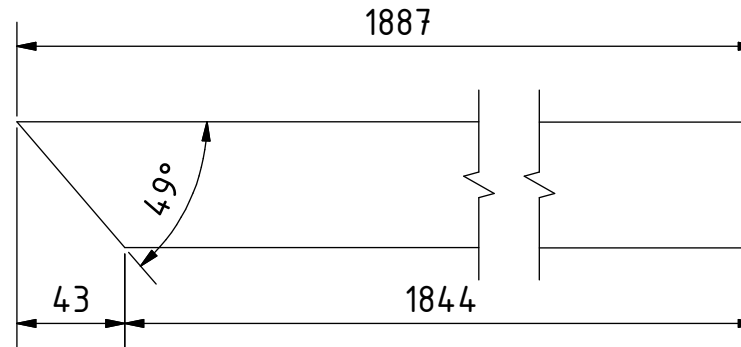
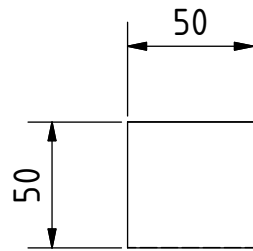
POS	QTY	TEIL NAME	DATEI-NAME	TEIL-TYP	SPEZIFIKATIONEN	SEITE
4.0	-	Tank	Tank.ipn	-	-	24
4.1	1	Rohr A	-	Production	PVC-Rohr 3/4" schedule 40, 500mm	-
4.2	1	Rohr B	-	Production	PVC-Rohr 3/4" Schedule 40, 450mm	-
4.3	1	Rohr C	-	Production	PVC-Rohr 3/4" Schedule 40, 300 mm	-
4.4	3	Krümmmer	-	Buy	PVC-Krümmmer 3/4"	-
4.5	1	Ventil	-	Buy	Kugelhahn aus Messing 3/4"	-
4.6	1	Platte	Slab.ipt	Production	Bewehrter Beton	25
4.7	1	Behälter Ferrozement	Tank ferrocement.ipt	Production	Zementmörtelmischung	26
4.8	4	Rahmen	Frame.ipt	Production	Hartholz	27

PROJEKT		ERSTELLT VON		GENEHMIGT VON		DATE		VERSION	
Ferozementtank - 3500 Gallonen		J. Zeron		A. Morillo		02/09/2021		1.0	
TEIL-NAME		DATEI-NAME						TEIL-CODE	
Teileliste		Ferrocement Tank - 3500 gallons.csv						B1	
ENTWICKELT VON		UMGESTALTET VON		DOK. TYP		WERKSTOFF		MENGE	
Chistian Action for Development in the Caribbean		 OHO e.V.		Parts list				-	
				LIZENZ		SCALE		SEITE	
				CC-BY-SA 4.0				4 /27	

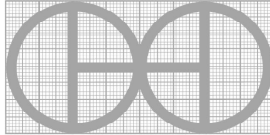


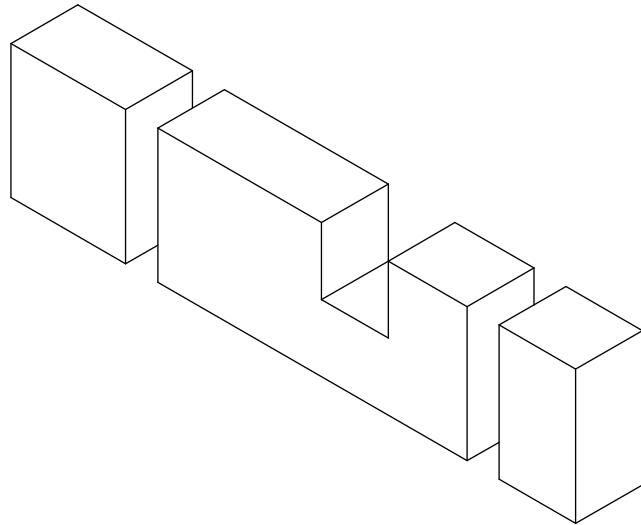
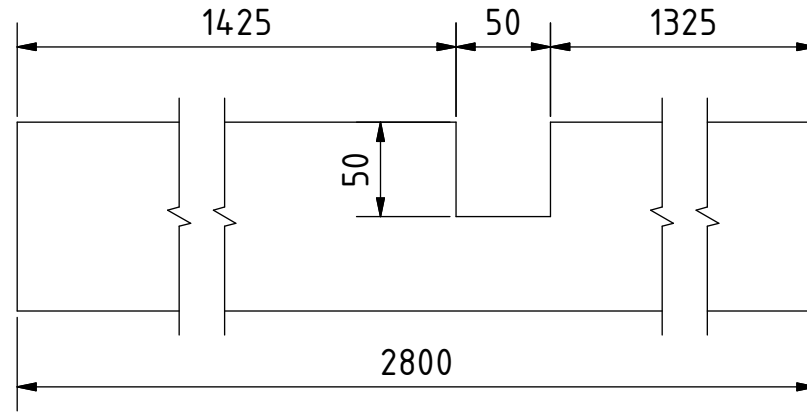
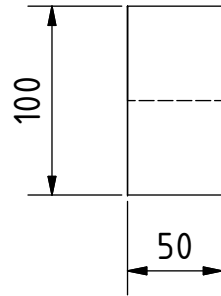
Hinweis: Alle einheiten in mm.

PROJEKT	ERSTELLT VON	GENEHMIGT VON	DATE	VERSION
Ferrozementtank - 3500 Gallonen	J. Zeron	A. Morillo	02/09/2021	1.0
TEIL-NAME	DATEI-NAME			TEIL-CODE
Wandschalung	Wall formwork.ipn			1.0
ENTWICKELT VON	UMGESTALTET VON	DOK. TYP	WERKSTOFF	MENGE
Chistian Action for Development in the Caribbean	 OHO e.V.	Assembly		1
		LIZENZ	SCALE	SEITE
		CC-BY-SA 4.0	1:15	5 /27

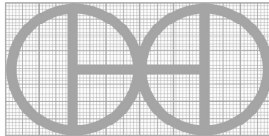


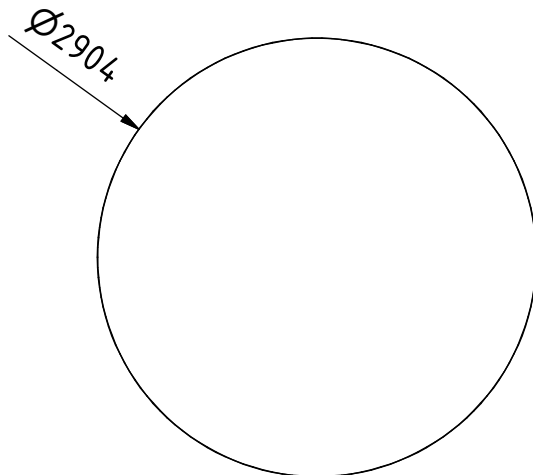
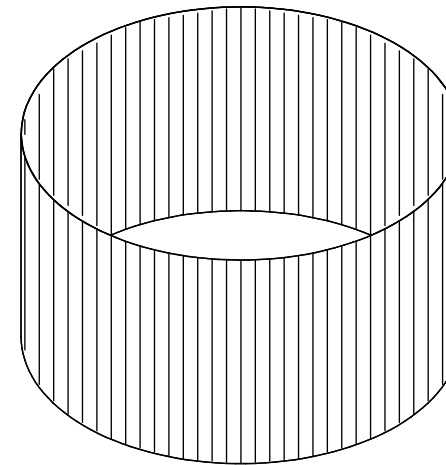
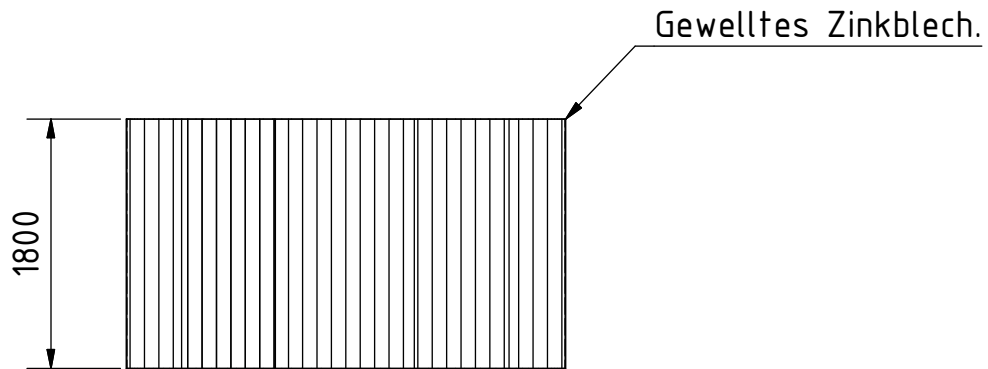
Hinweis: Alle einheiten in mm.

PROJEKT	ERSTELLT VON	GENEHMIGT VON	DATE	VERSION
Ferrozementtank - 3500 Gallonen	J. Zeron	A. Morillo	02/09/2021	1.0
TEIL-NAME	DATEI-NAME			TEIL-CODE
Diagonalstütze A	Diagonal support A.ipt			1.3
ENTWICKELT VON	UMGESTALTET VON	DOK. TYP	WERKSTOFF	MENGE
Chistian Action for Development in the Caribbean	 OHO e.V.	Part	Laubholz	4
		LIZENZ	SCALE	SEITE
		CC-BY-SA 4.0	1:3	6 /27




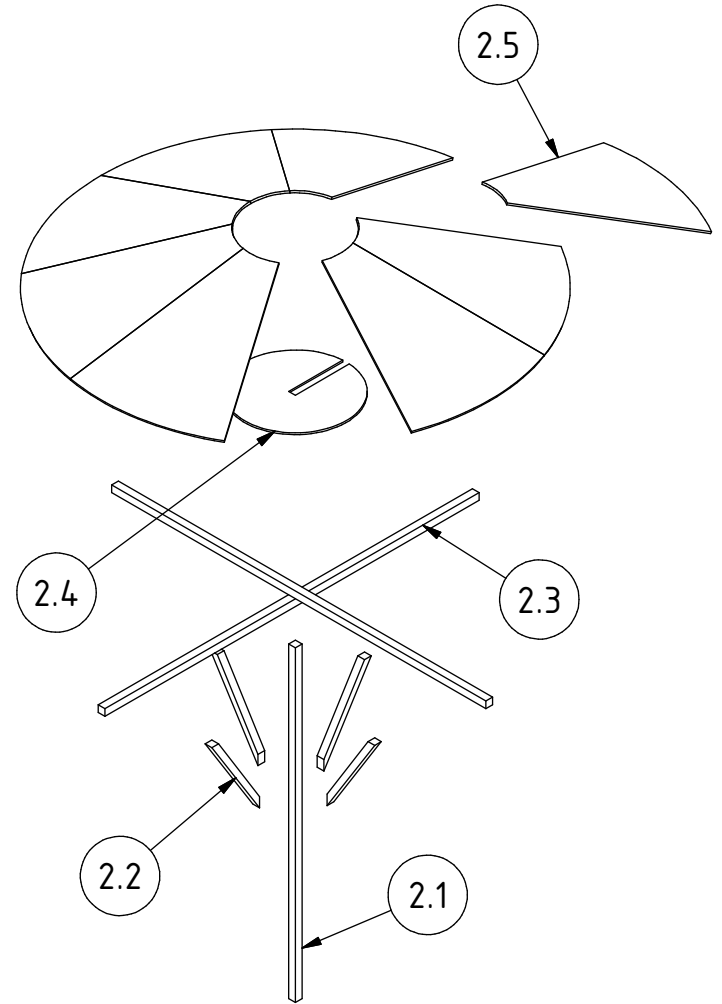
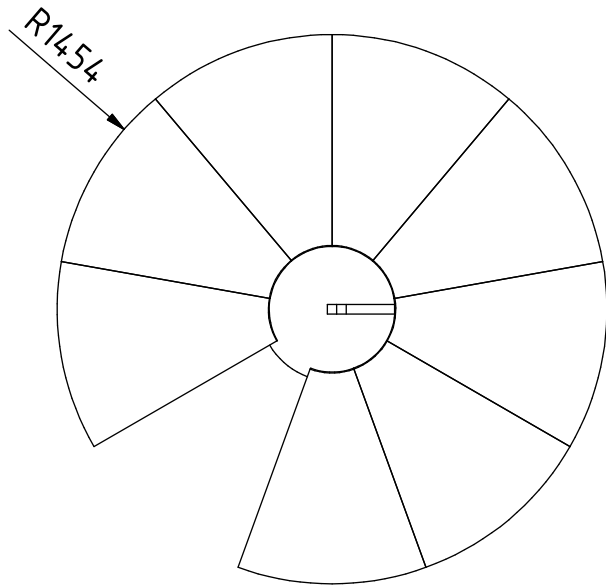
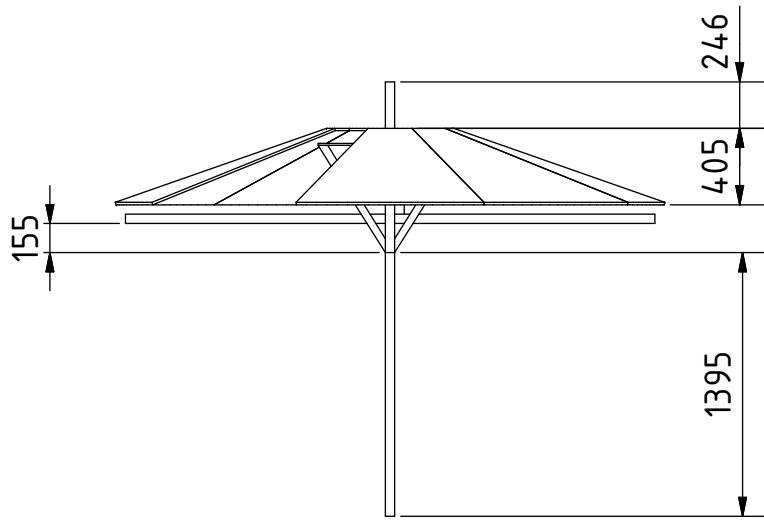
Hinweis: Alle einheiten in mm.

PROJEKT	ERSTELLT VON	GENEHMIGT VON	DATE	VERSION
Ferrozementtank - 3500 Gallonen	J. Zeron	A. Morillo	02/09/2021	1.0
TEIL-NAME	DATEI-NAME			TEIL-CODE
Untere Stütze	Bottom support.ipt			1.7
ENTWICKELT VON	UMGESTALTET VON	DOK. TYP	WERKSTOFF	MENGE
Chistian Action for Development in the Caribbean	 OHO e.V.	Part	Hartholz	2
		LIZENZ	SCALE	SEITE
		CC-BY-SA 4.0	1:4	7 /27

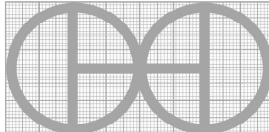


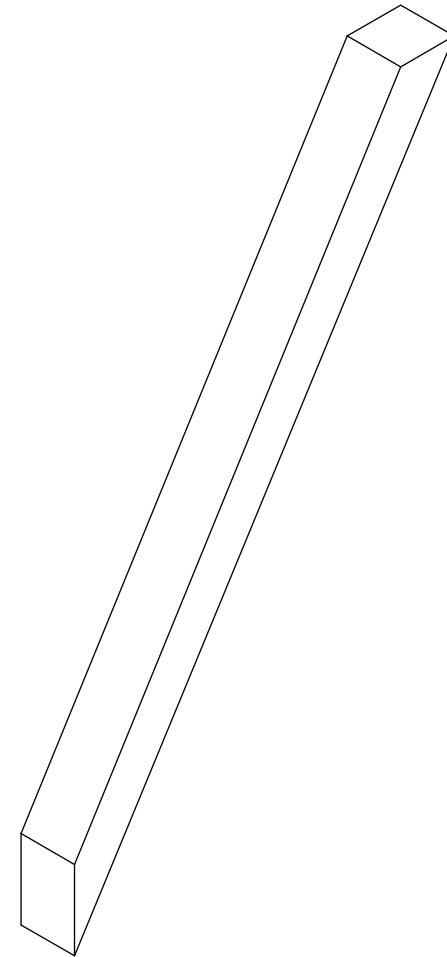
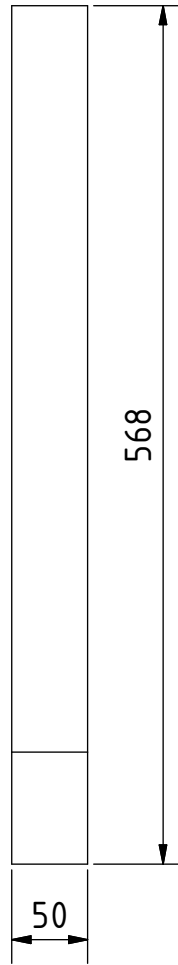
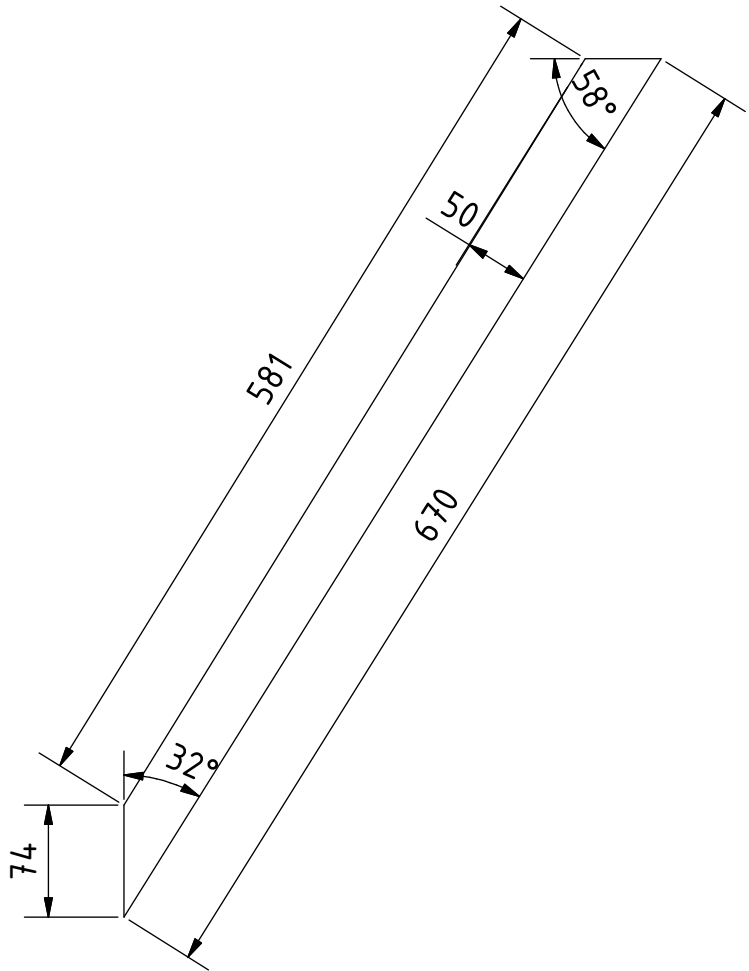
Hinweis: Alle einheiten in mm.

PROJEKT	ERSTELLT VON	GENEHMIGT VON	DATE	VERSION
Ferrozementtank - 3500 Gallonen	J. Zeron	A. Morillo	02/09/2021	1.0
TEIL-NAME	DATEI-NAME			TEIL-CODE
Dachblech	Roofing sheet.ipt			1.8
ENTWICKELT VON	UMGESTALTET VON	DOK. TYP	WERKSTOFF	MENGE
Chistian Action for Development in the Caribbean	 OHO e.V.	Part	Gewelltes Zinkblech	4
		LIZENZ	SCALE	SEITE
		CC-BY-SA 4.0	1:50	8 /27

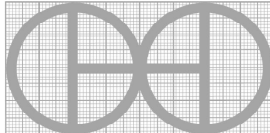


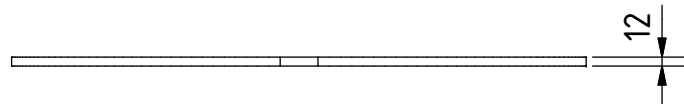
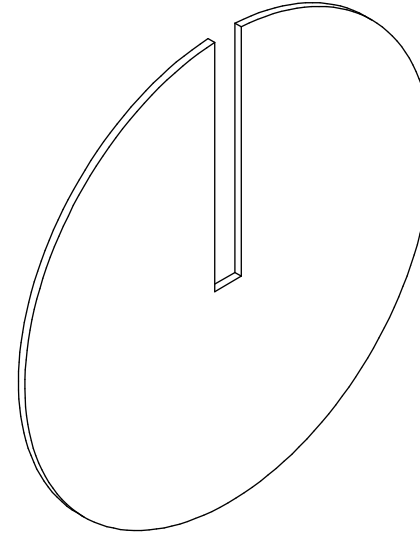
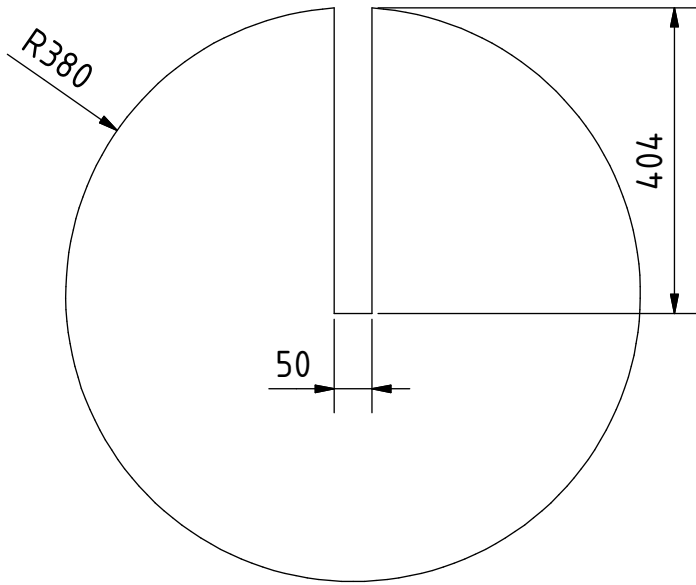
Hinweis: Alle einheiten in mm.

PROJEKT	ERSTELLT VON	GENEHMIGT VON	DATE	VERSION
Ferrozementtank - 3500 Gallonen	J. Zeron	A. Morillo	02/09/2021	1.0
TEIL-NAME	DATEI-NAME			TEIL-CODE
Dachschalung	Roof formwork.ipn			2.0
ENTWICKELT VON	UMGESTALTET VON	DOK. TYP	WERKSTOFF	MENGE
Chistian Action for Development in the Caribbean	 OHO e.V.	Assembly		1
		LIZENZ	SCALE	SEITE
		CC-BY-SA 4.0	1:40	9 /27



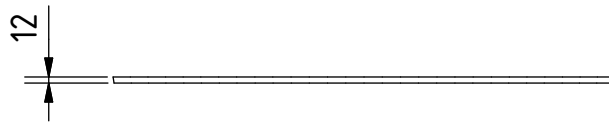
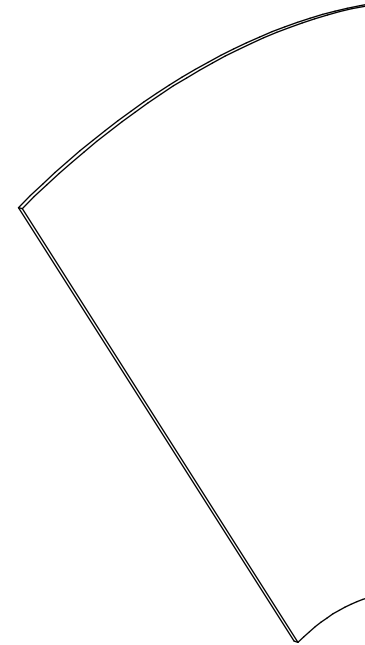
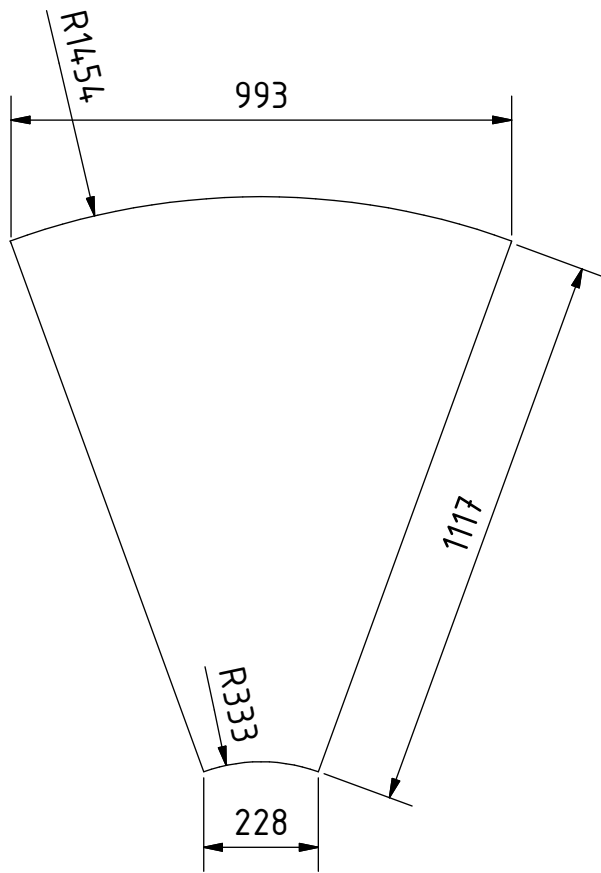
Hinweis: Alle einheiten in mm.

PROJEKT	ERSTELLT VON	GENEHMIGT VON	DATE	VERSION
Ferrozementtank - 3500 Gallonen	J. Zeron	A. Morillo	02/09/2021	1.0
TEIL-NAME	DATEI-NAME			TEIL-CODE
Diagonale Stütze B	Diagonal support B.ipt			2.2
ENTWICKELT VON	UMGESTALTET VON	DOK. TYP	WERKSTOFF	MENGE
Chistian Action for Development in the Caribbean	 OHO e.V.	Part	Hartholz	4
		LIZENZ	SCALE	SEITE
		CC-BY-SA 4.0	1:5	10 /27

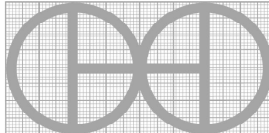


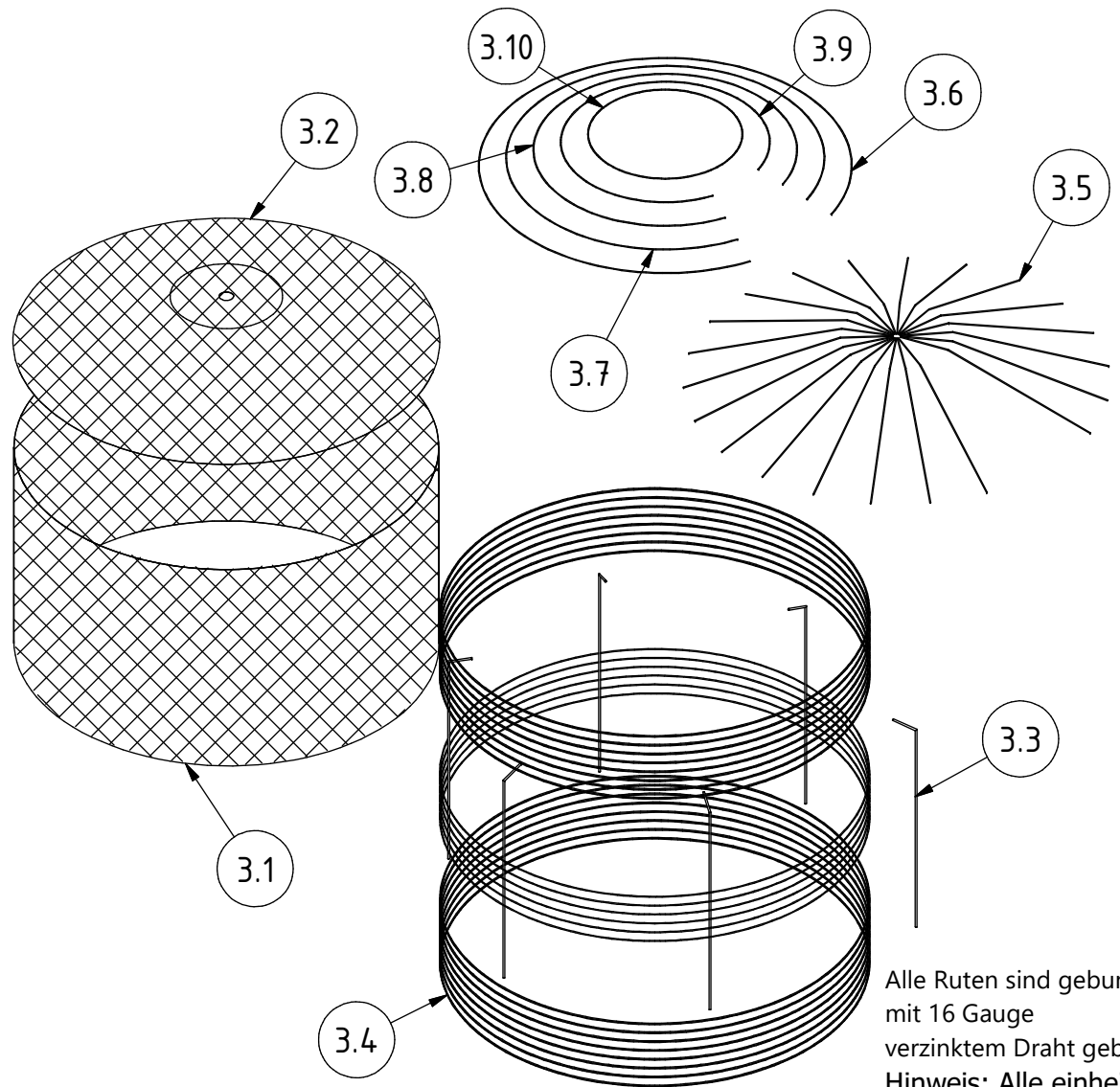
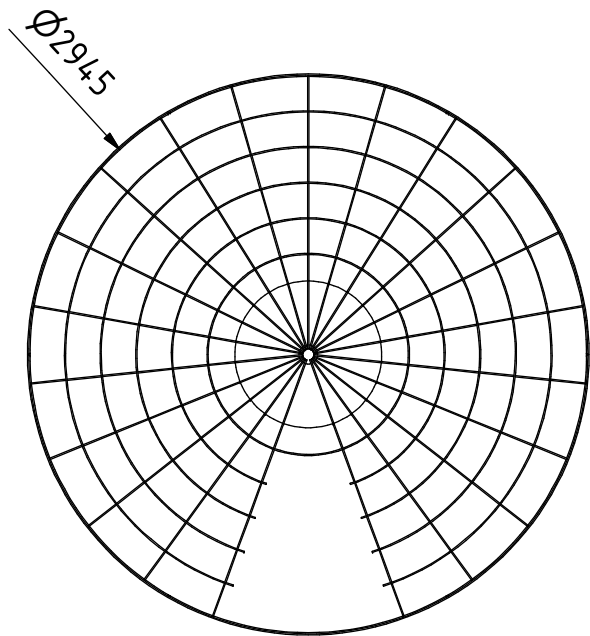
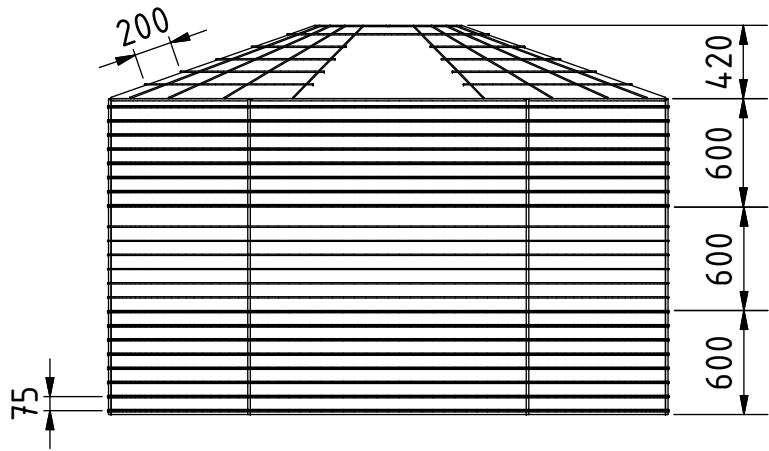
Hinweis: Alle einheiten in mm.

PROJEKT	ERSTELLT VON	GENEHMIGT VON	DATE	VERSION
Ferrozementtank - 3500 Gallonen	J. Zeron	A. Morillo	02/09/2021	1.0
TEIL-NAME	DATEI-NAME			TEIL-CODE
Scheibenstütze	Disc support.ipt			2.4
ENTWICKELT VON	UMGESTALTET VON	DOK. TYP	WERKSTOFF	MENGE
Chistian Action for Development in the Caribbean	OHO e.V.	Part	Sperrholz	1
		LIZENZ	SCALE	SEITE
		CC-BY-SA 4.0	1:10	11 /27



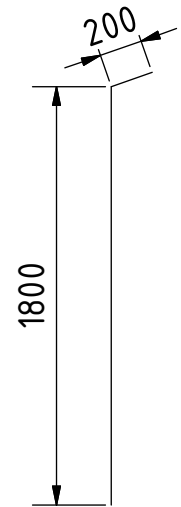
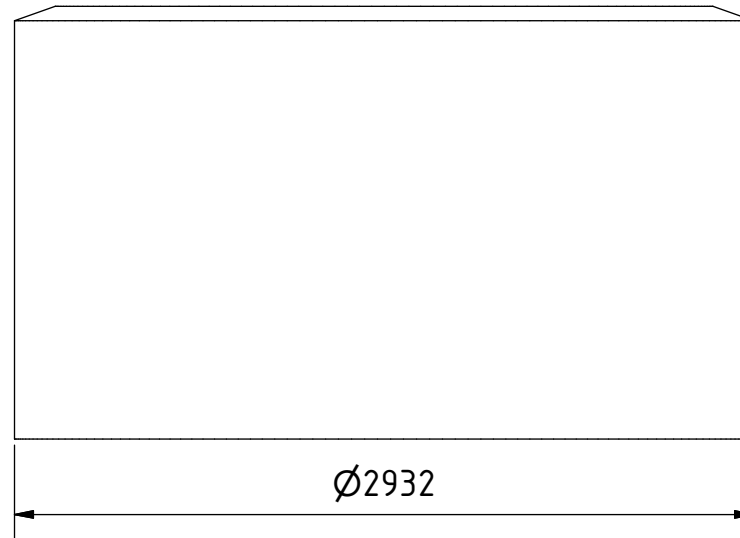
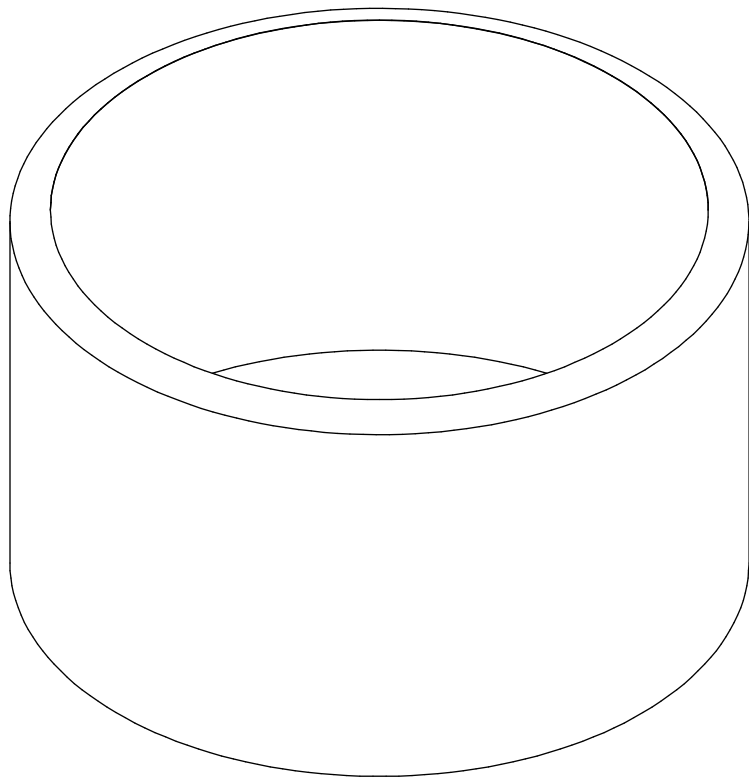
Hinweis: Alle einheiten in mm.

PROJEKT	ERSTELLT VON	GENEHMIGT VON	DATE	VERSION
Ferrozementtank - 3500 Gallonen	J. Zeron	A. Morillo	02/09/2021	1.0
TEIL-NAME	DATEI-NAME			TEIL-CODE
Dreieckige Stütze	Triangular support.ipt			2.5
ENTWICKELT VON	UMGESTALTET VON	DOK. TYP	WERKSTOFF	MENGE
Chistian Action for Development in the Caribbean	 OHO e.V.	Part	Sperrholz	8
		LIZENZ	SCALE	SEITE
		CC-BY-SA 4.0	1:15	12 /27

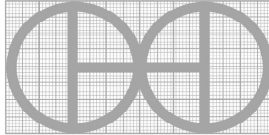


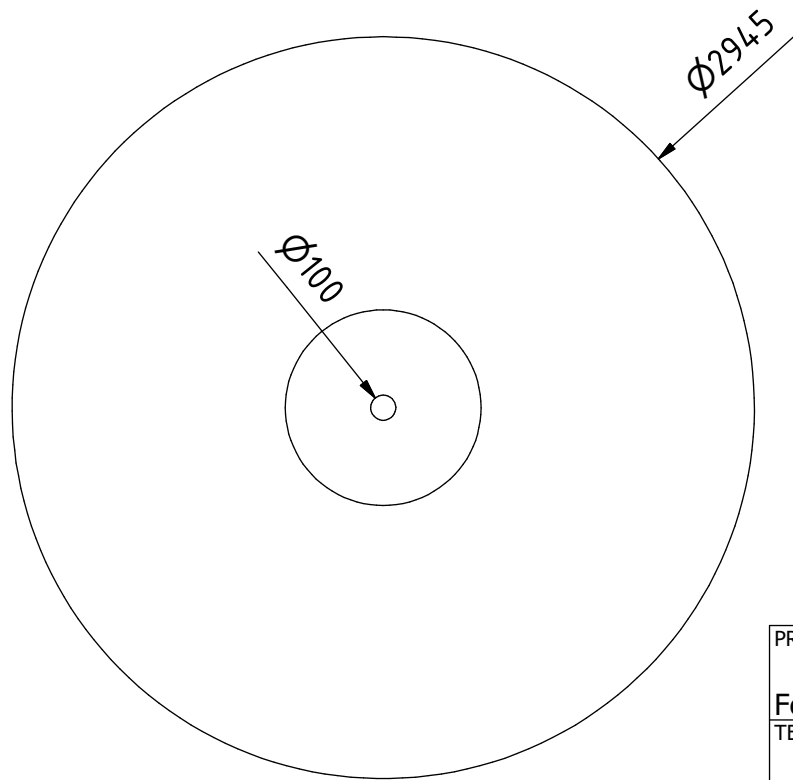
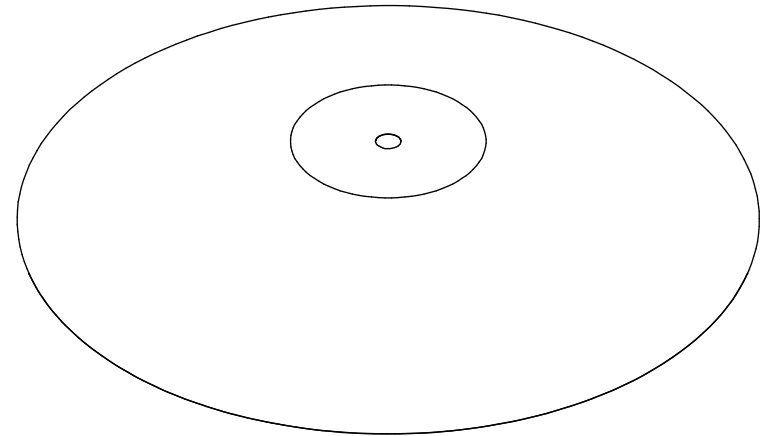
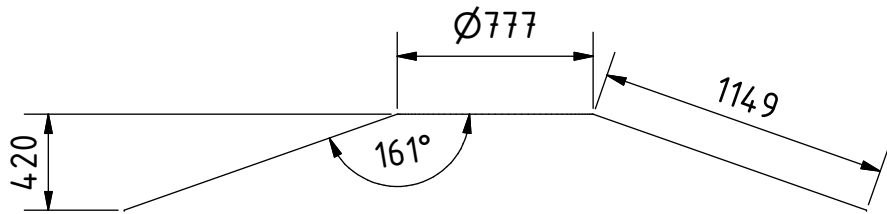
Alle Ruten sind gebunden mit 16 Gauge verzinktem Draht gebunden.
Hinweis: Alle einheiten in mm.

PROJEKT	ERSTELLT VON	GENEHMIGT VON	DATE	VERSION
Ferrozementtank - 3500 Gallonen	J. Zeron	A. Morillo	02/09/2021	1.0
TEIL-NAME	DATEI-NAME			TEIL-CODE
Versteifung	Reinforcement.ipn			3.0
ENTWICKELT VON	UMGESTALTET VON	DOK. TYP	WERKSTOFF	MENGE
Chistian Action for Development in the Caribbean	OHO e.V.	Assembly		1
		LIZENZ	SCALE	SEITE
		CC-BY-SA 4.0	1:40	13 /27

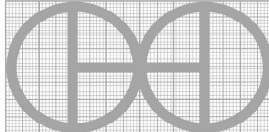


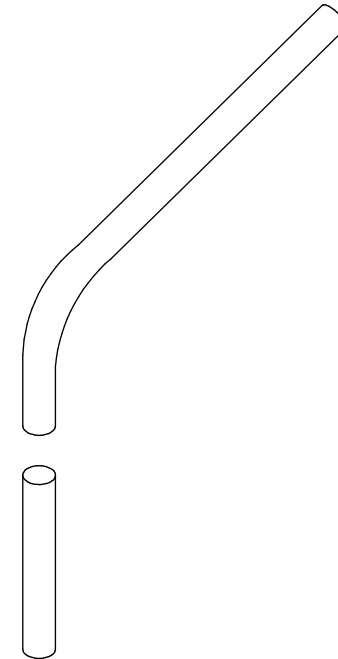
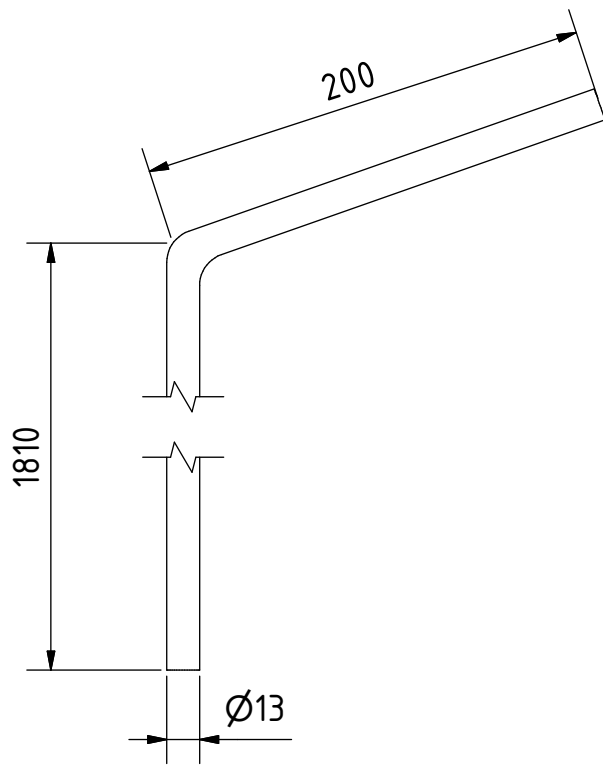
Hinweis: Alle einheiten in mm.

PROJEKT	ERSTELLT VON	GENEHMIGT VON	DATE	VERSION
Ferrozementtank - 3500 Gallonen	J. Zeron	A. Morillo	02/09/2021	1.0
TEIL-NAME	DATEI-NAME			TEIL-CODE
Wand Maschendraht	Wall mesh wire.ipt			3.1
ENTWICKELT VON	UMGESTALTET VON	DOK. TYP	WERKSTOFF	MENGE
Chistian Action for Development in the Caribbean	 OHO e.V.	Part	Verzinkter Maschendraht	1
		LIZENZ	SCALE	SEITE
		CC-BY-SA 4.0	1:30	14 /27

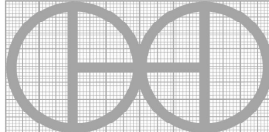


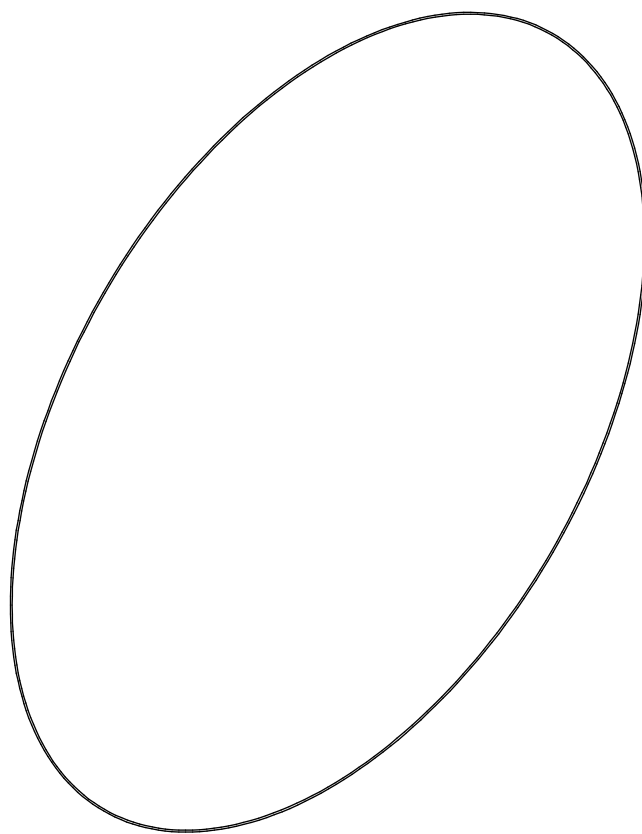
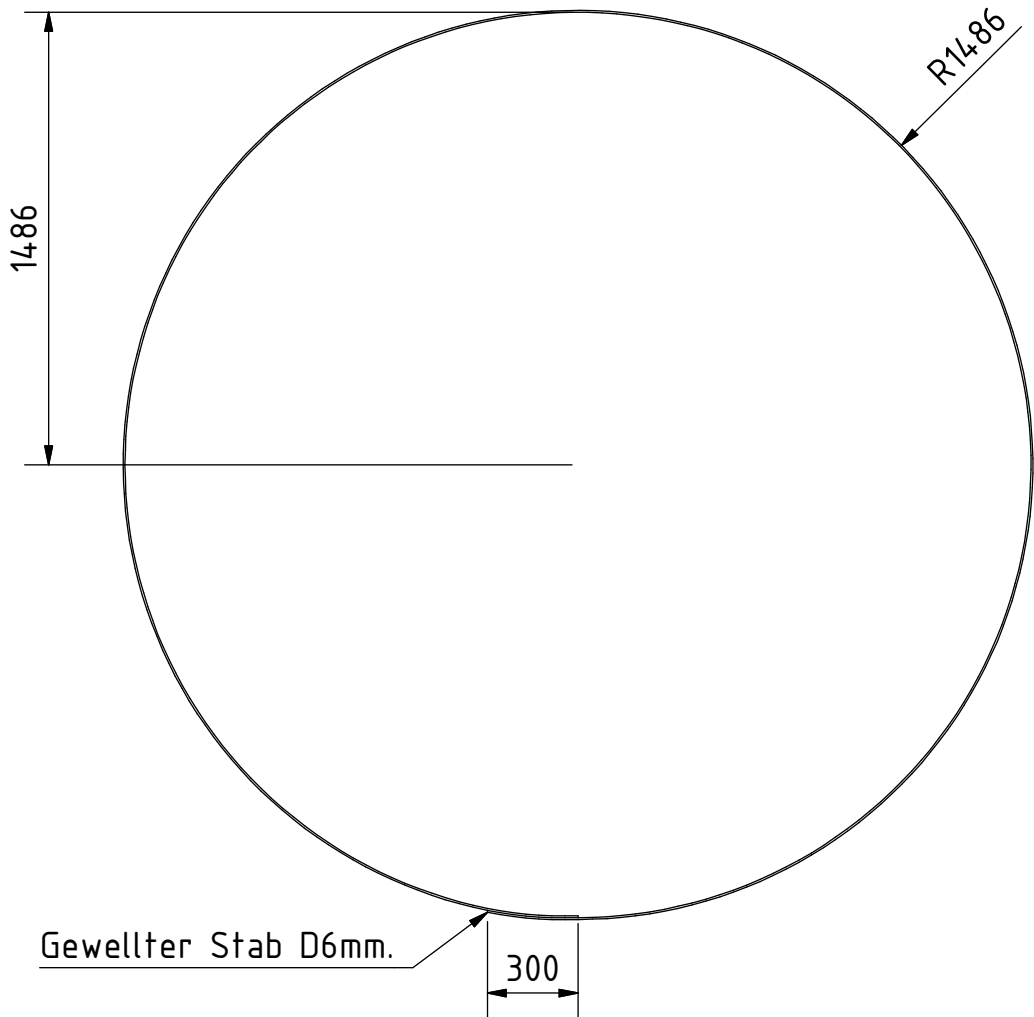
Hinweis: Alle einheiten in mm.

PROJEKT	ERSTELLT VON	GENEHMIGT VON	DATE	VERSION
Ferrozementtank - 3500 Gallonen	J. Zeron	A. Morillo	02/09/2021	1.0
TEIL-NAME	DATEI-NAME			TEIL-CODE
Dachmaschendraht	Roof mesh wire.ipt			3.2
ENTWICKELT VON	UMGESTALTET VON	DOK. TYP	WERKSTOFF	MENGE
Chistian Action for Development in the Caribbean	 OHO e.V.	Part	Verzinkter Maschendraht	1
		LIZENZ	SCALE	SEITE
		CC-BY-SA 4.0	1:30	15 /27



Hinweis: Alle einheiten in mm.

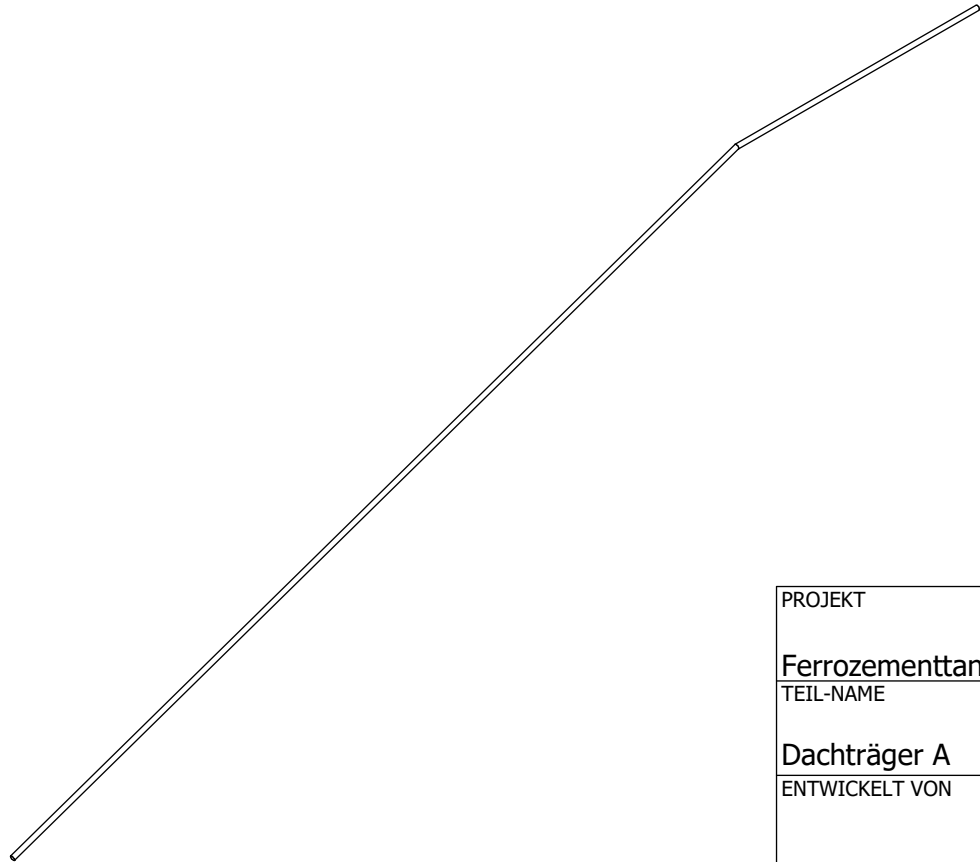
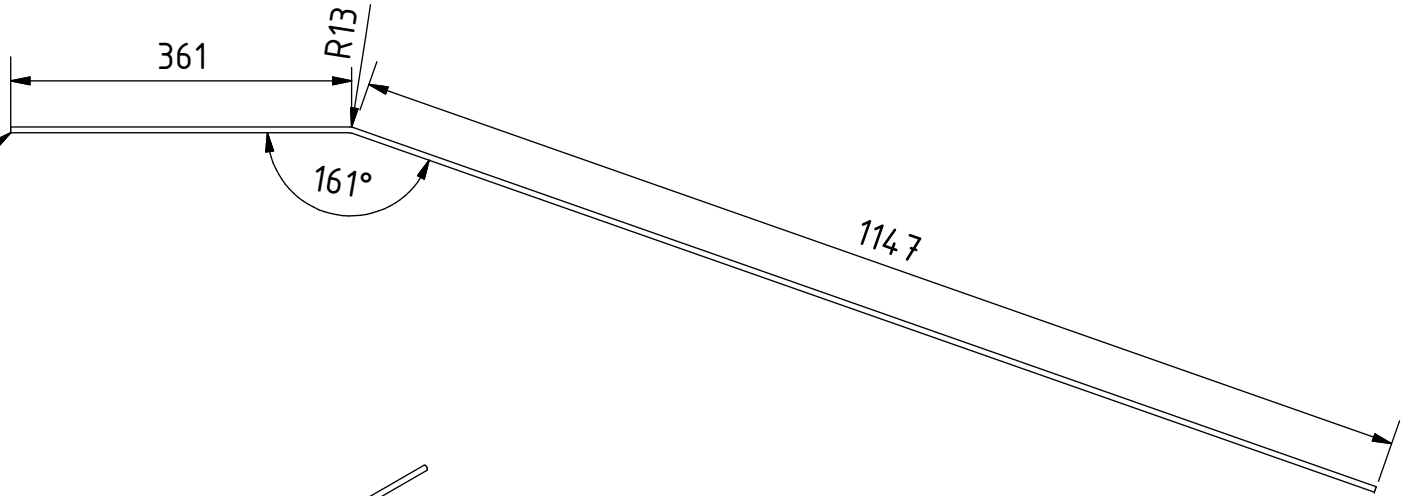
PROJEKT	ERSTELLT VON	GENEHMIGT VON	DATE	VERSION
Ferrozementtank - 3500 Gallonen	J. Zeron	A. Morillo	02/09/2021	1.0
TEIL-NAME	DATEI-NAME			TEIL-CODE
Senkrechter Stab	Vertical bar.ipt			3.3
ENTWICKELT VON	UMGESTALTET VON	DOK. TYP	WERKSTOFF	MENGE
Chistian Action for Development in the Caribbean	 OHO e.V.	Part	Stahl A36	6
		LIZENZ	SCALE	SEITE
		CC-BY-SA 4.0	1:3	16 /27



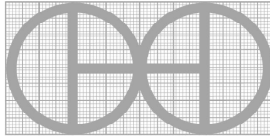
Hinweis: Alle einheiten in mm.

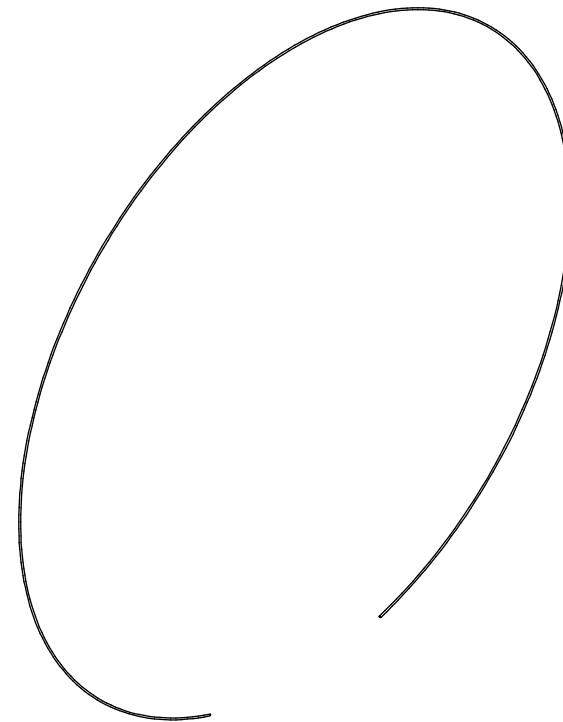
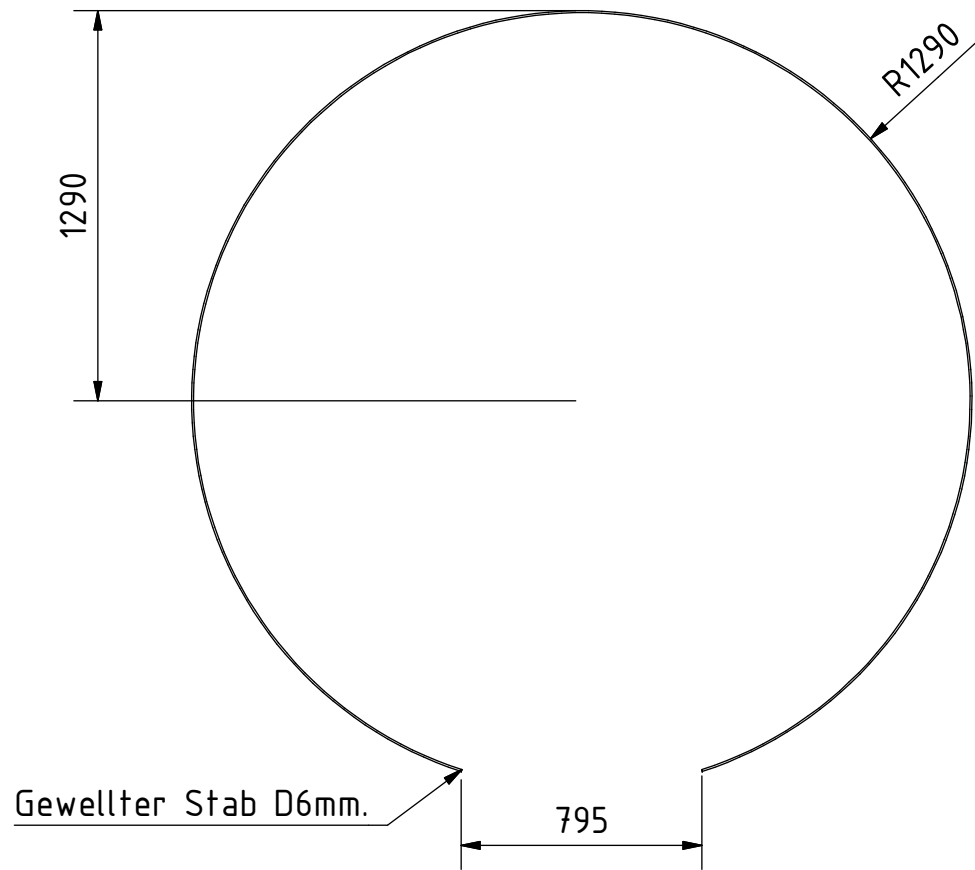
PROJEKT	ERSTELLT VON	GENEHMIGT VON	DATE	VERSION
Ferrozementtank - 3500 Gallonen	J. Zeron	A. Morillo	02/09/2021	1.0
TEIL-NAME	DATEI-NAME			TEIL-CODE
Runder Stab	Circular bar.ipt			3.4
ENTWICKELT VON	UMGESTALTET VON	DOK. TYP	WERKSTOFF	MENGE
Chistian Action for Development in the Caribbean	 OHO e.V.	Part	Stahl A36	38
		LIZENZ	SCALE	SEITE
		CC-BY-SA 4.0	1:25	17 /27

Gewellter Stab D6mm.

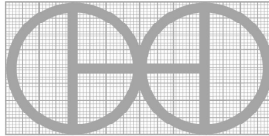


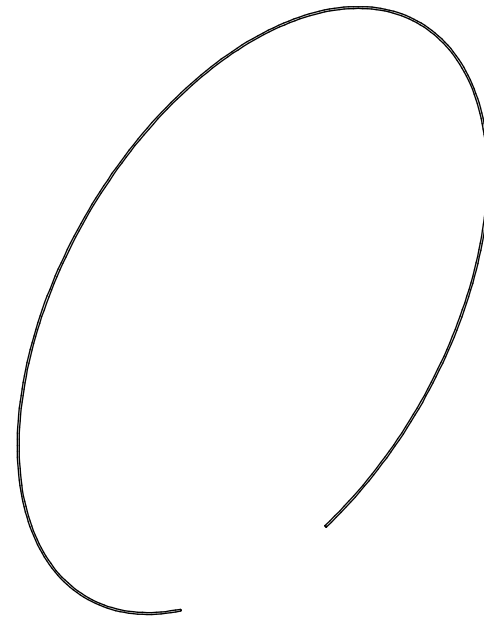
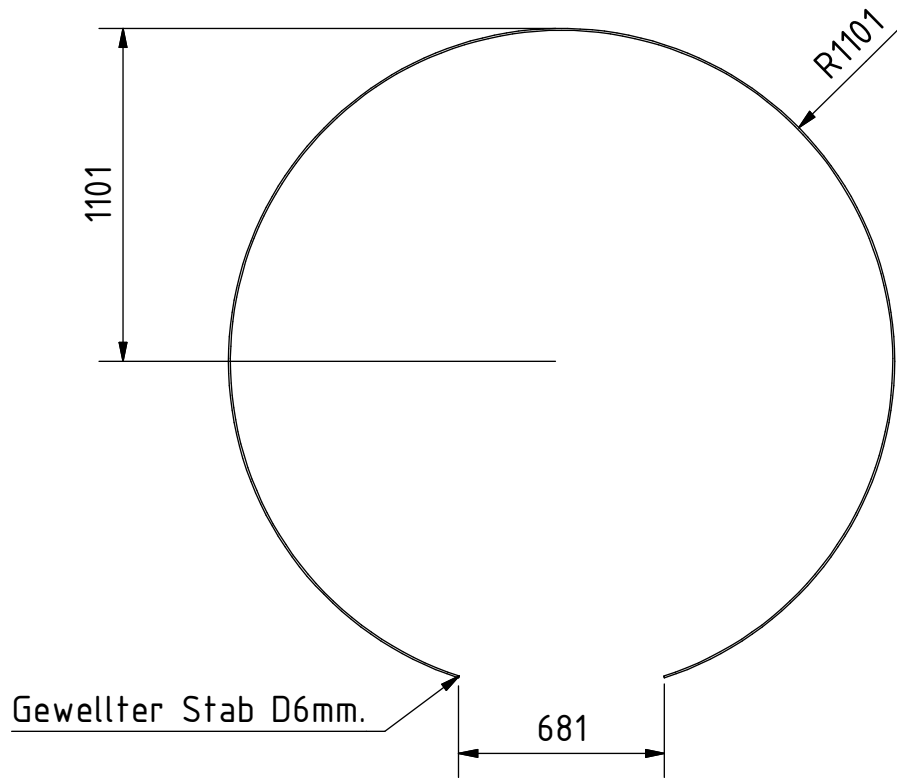
Hinweis: Alle einheiten in mm.

PROJEKT	ERSTELLT VON	GENEHMIGT VON	DATE	VERSION
Ferrozementtank - 3500 Gallonen	J. Zeron	A. Morillo	02/09/2021	1.0
TEIL-NAME	DATEI-NAME			TEIL-CODE
Dachträger A	Roof bar A.ipt			3.5
ENTWICKELT VON	UMGESTALTET VON	DOK. TYP	WERKSTOFF	MENGE
Chistian Action for Development in the Caribbean	 OHO e.V.	Part	Stahl A36	21
		LIZENZ	SCALE	SEITE
		CC-BY-SA 4.0	1:8	18 /27

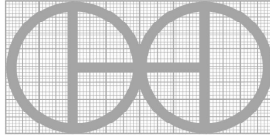


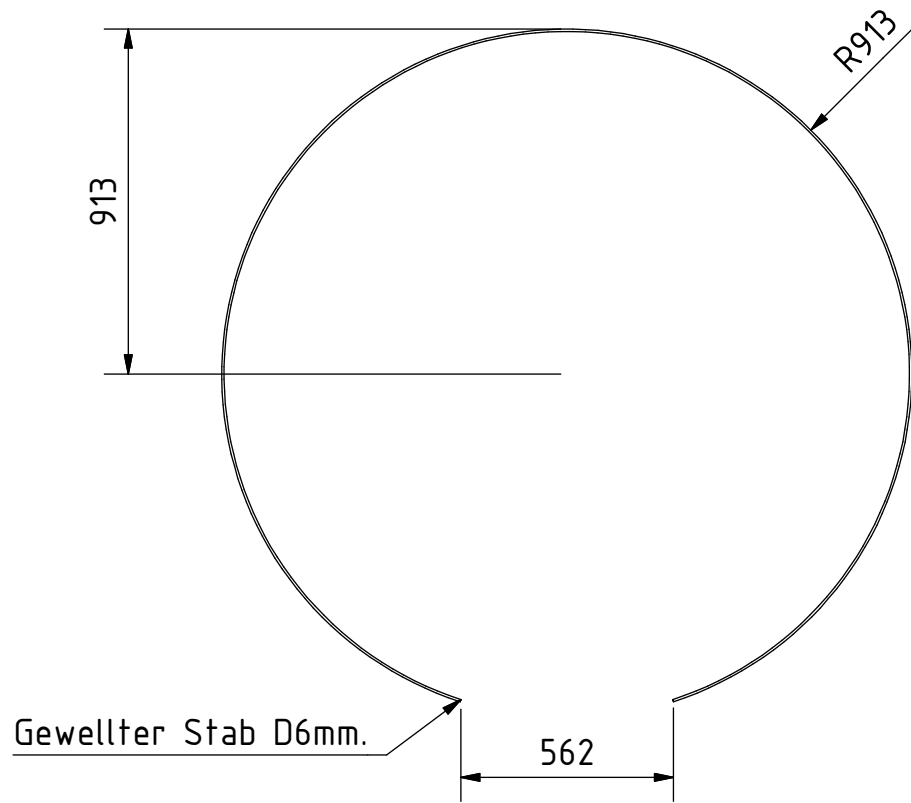
Hinweis: Alle einheiten in mm.

PROJEKT	ERSTELLT VON	GENEHMIGT VON	DATE	VERSION
Ferrozementtank - 3500 Gallonen	J. Zeron	A. Morillo	02/09/2021	1.0
TEIL-NAME	DATEI-NAME			TEIL-CODE
Dachträger B	Roof bar B.ipt			3.6
ENTWICKELT VON	UMGESTALTET VON	DOK. TYP	WERKSTOFF	MENGE
Chistian Action for Development in the Caribbean	 OHO e.V.	Part	Stahl A36	1
		LIZENZ	SCALE	SEITE
		CC-BY-SA 4.0	1.25	19 /27

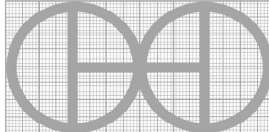


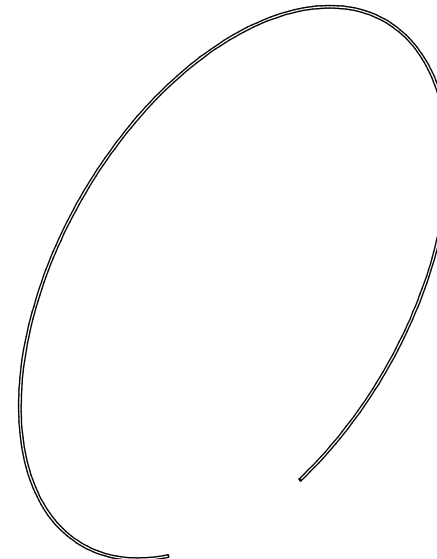
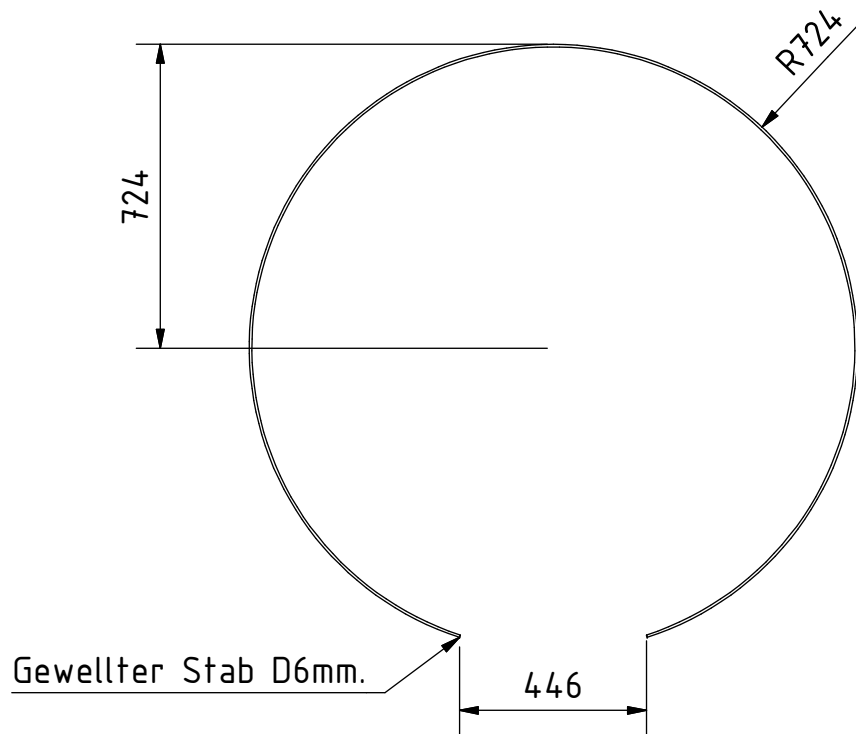
Hinweis: Alle einheiten in mm.

PROJEKT	ERSTELLT VON	GENEHMIGT VON	DATE	VERSION
Ferrozementtank - 3500 Gallonen	J. Zeron	A. Morillo	02/09/2021	1.0
TEIL-NAME	DATEI-NAME			TEIL-CODE
Dachträger C	Roof bar C.ipt			3.7
ENTWICKELT VON	UMGESTALTET VON	DOK. TYP	WERKSTOFF	MENGE
Chistian Action for Development in the Caribbean	 OHO e.V.	Part	Stahl A36	1
		LIZENZ	SCALE	SEITE
		CC-BY-SA 4.0	1:25	20 /27

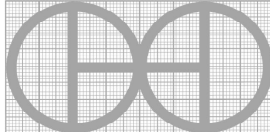


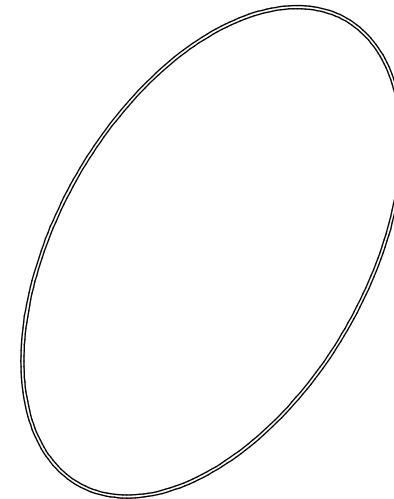
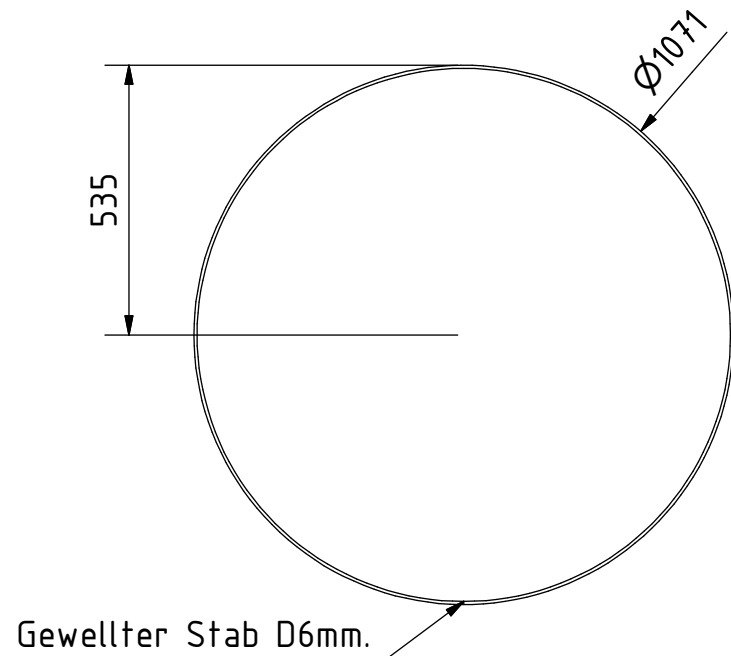
Hinweis: Alle einheiten in mm.

PROJEKT	ERSTELLT VON	GENEHMIGT VON	DATE	VERSION
Ferrozementtank - 3500 Gallonen	J. Zeron	A. Morillo	02/09/2021	1.0
TEIL-NAME	DATEI-NAME			TEIL-CODE
Dachbalken D	Roof bar D.ipt			3.8
ENTWICKELT VON	UMGESTALTET VON	DOK. TYP	WERKSTOFF	MENGE
Chistian Action for Development in the Caribbean	 OHO e.V.	Part	Stahl A36	1
		LIZENZ	SCALE	SEITE
		CC-BY-SA 4.0	1:20	21 /27

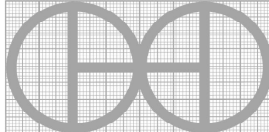


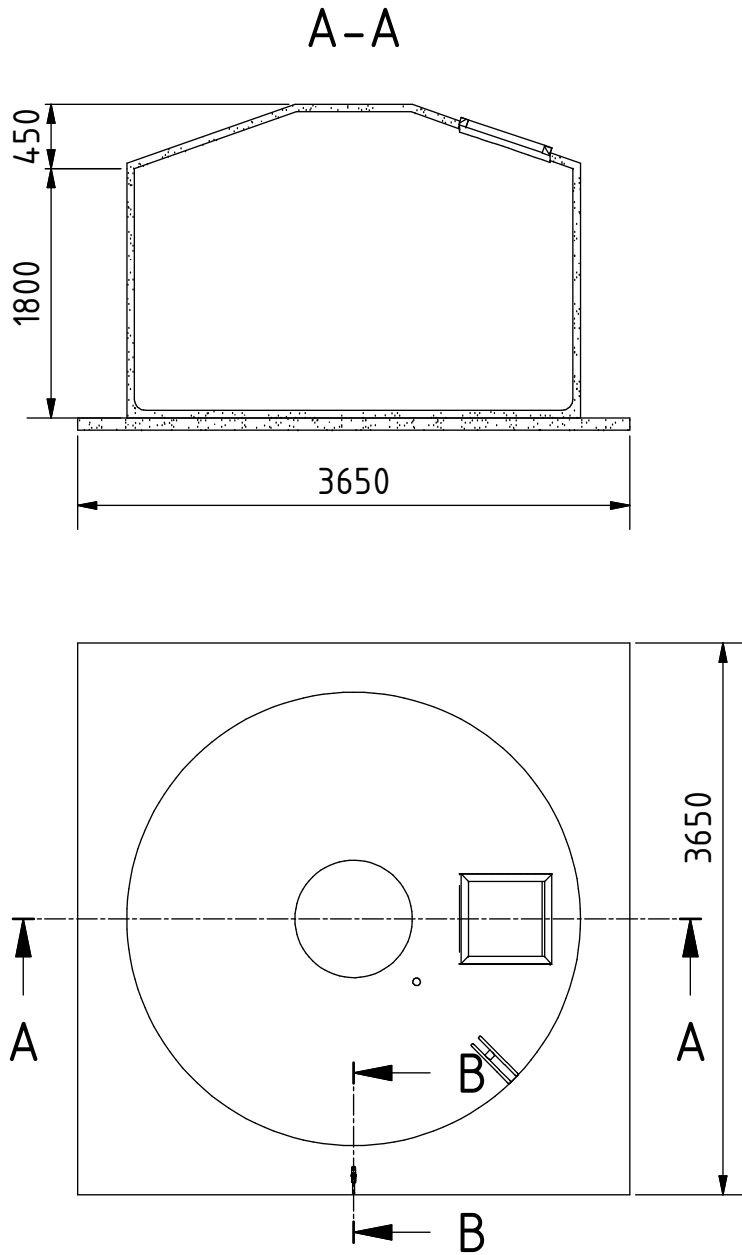
Hinweis: Alle einheiten in mm.

PROJEKT	ERSTELLT VON	GENEHMIGT VON	DATE	VERSION
Ferrozementtank - 3500 Gallonen	J. Zeron	A. Morillo	02/09/2021	1.0
TEIL-NAME	DATEI-NAME			TEIL-CODE
Dachträger E	Roof bar E.ipt			3.9
ENTWICKELT VON	UMGESTALTET VON	DOK. TYP	WERKSTOFF	MENGE
Chistian Action for Development in the Caribbean	 OHO e.V.	Part	Stahl A36	1
		LIZENZ	SCALE	SEITE
		CC-BY-SA 4.0	1:18	22 /27

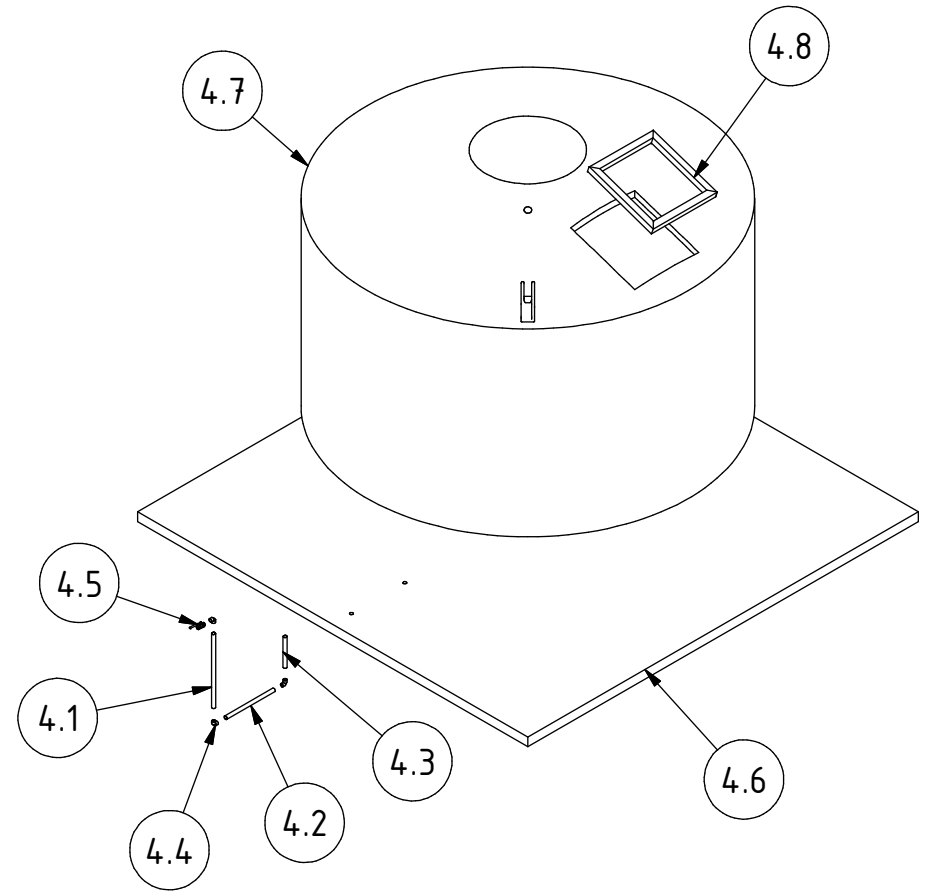
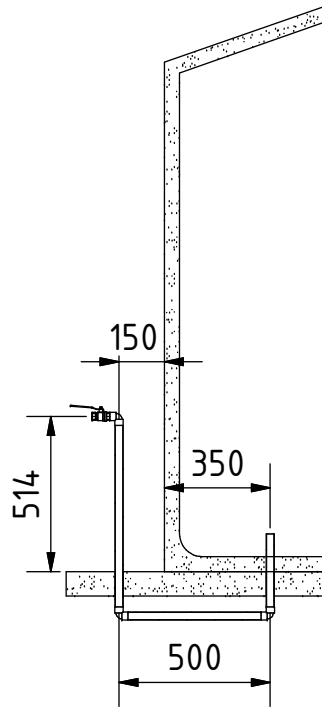


Hinweis: Alle einheiten in mm.

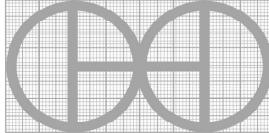
PROJEKT	ERSTELLT VON	GENEHMIGT VON	DATE	VERSION
Ferrozementtank - 3500 Gallonen	J. Zeron	A. Morillo	02/09/2021	1.0
TEIL-NAME	DATEI-NAME			TEIL-CODE
Dachträger F	Roof bar F.ipt			3.10
ENTWICKELT VON	UMGESTALTET VON	DOK. TYP	WERKSTOFF	MENGE
Chistian Action for Development in the Caribbean	 OHO e.V.	Part	Stahl A36	1
		LIZENZ	SCALE	SEITE
		CC-BY-SA 4.0	1:15	23 /27

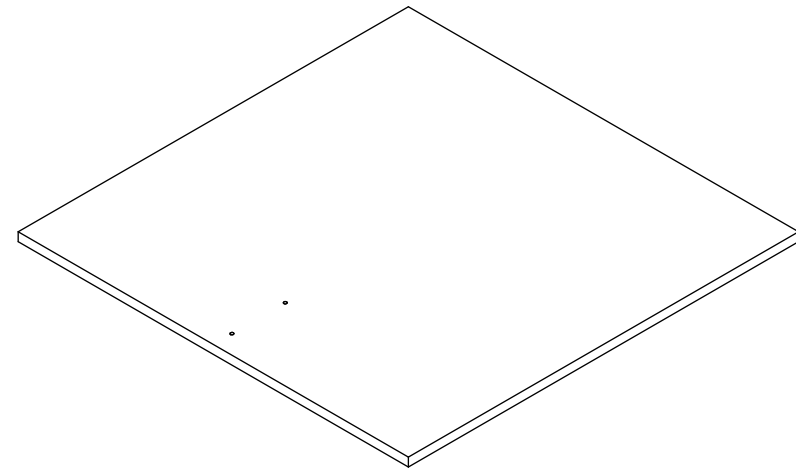
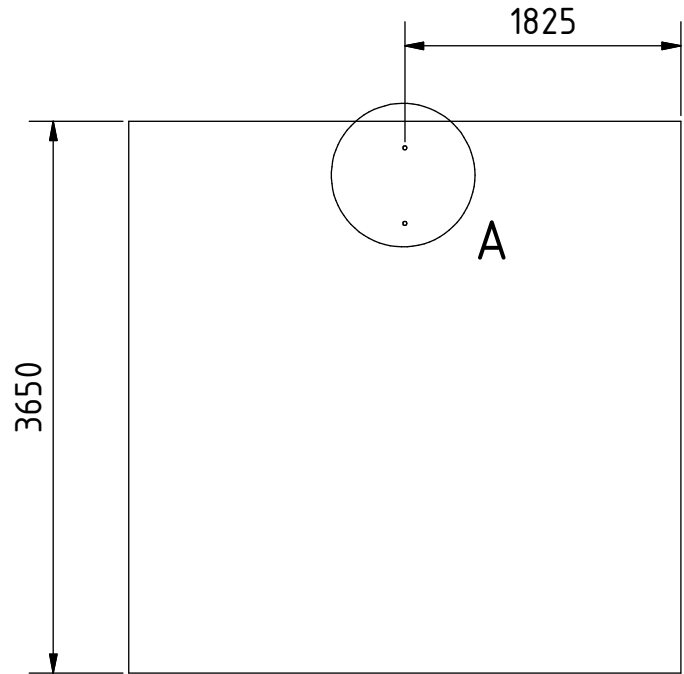


B-B (1 : 25)

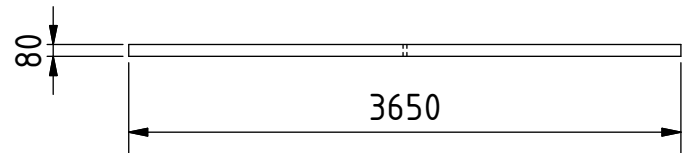
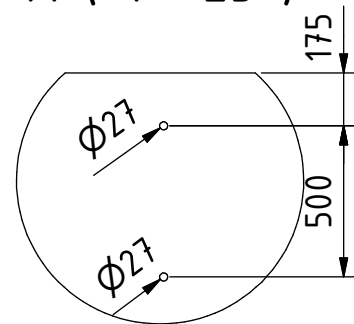


Hinweis: Alle einheiten in mm.

PROJEKT	ERSTELLT VON	GENEHMIGT VON	DATE	VERSION
Ferrozementtank - 3500 Gallonen	J. Zeron	A. Morillo	02/09/2021	1.0
TEIL-NAME	DATEI-NAME			TEIL-CODE
Tank	Tank.ipn			4.0
ENTWICKELT VON	UMGESTALTET VON	DOK. TYP	WERKSTOFF	MENGE
Chistian Action for Development in the Caribbean	 OHO e.V.	Assembly		-
		LIZENZ	SCALE	SEITE
		CC-BY-SA 4.0	1:50	24 /27

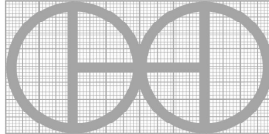


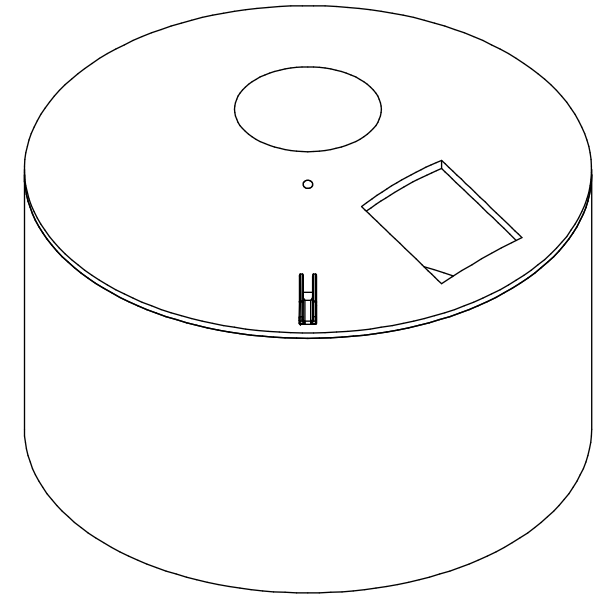
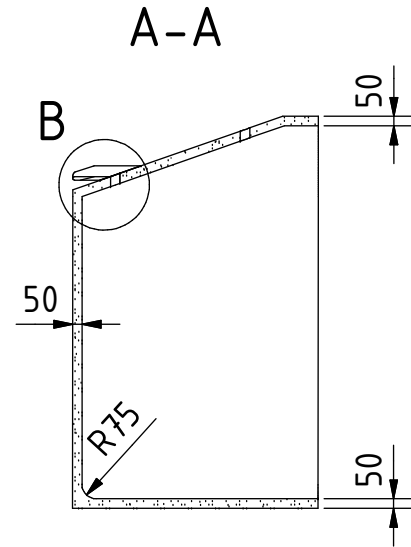
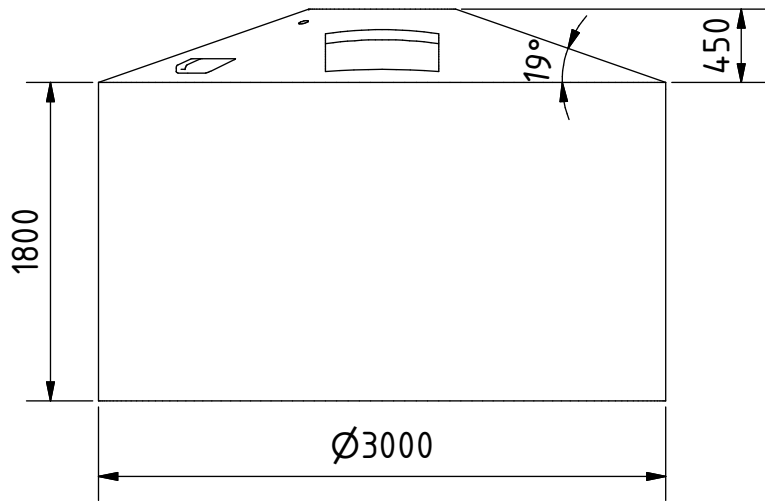
A (1 : 25)



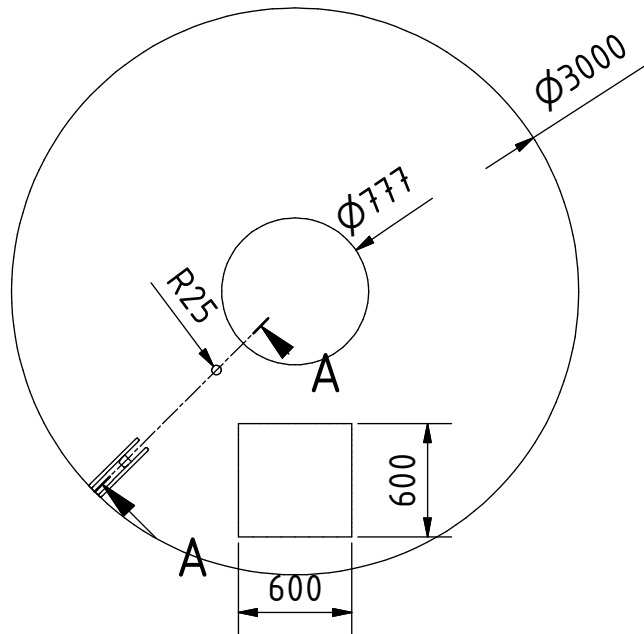
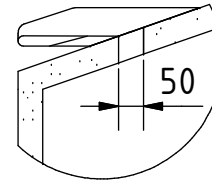
Beton
Verhältnisse:
- 1 Teil Zement.
- 2 Teile Sand.
- 4 Teile Kies.

Hinweis: Alle einheiten in mm.

PROJEKT	ERSTELLT VON	GENEHMIGT VON	DATE	VERSION
Ferrozementtank - 3500 Gallonen	J. Zeron	A. Morillo	02/09/2021	1.0
TEIL-NAME	DATEI-NAME			TEIL-CODE
Platte	Slab.ipt			4.6
ENTWICKELT VON	UMGESTALTET VON	DOK. TYP	WERKSTOFF	MENGE
Chistian Action for Development in the Caribbean	 OHO e.V.	Part	Bewehrter Beton	1
		LIZENZ	SCALE	SEITE
		CC-BY-SA 4.0	1:50	25 /27

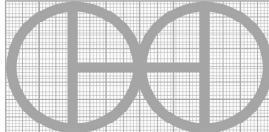


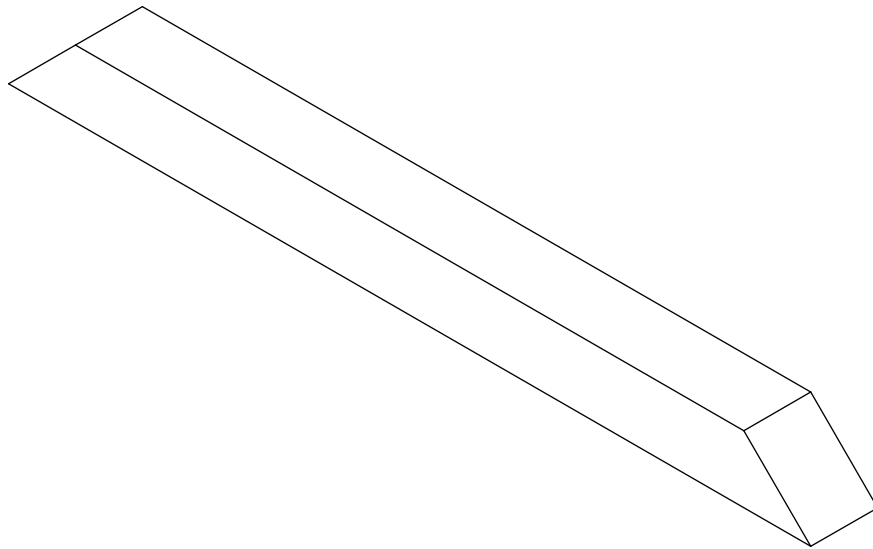
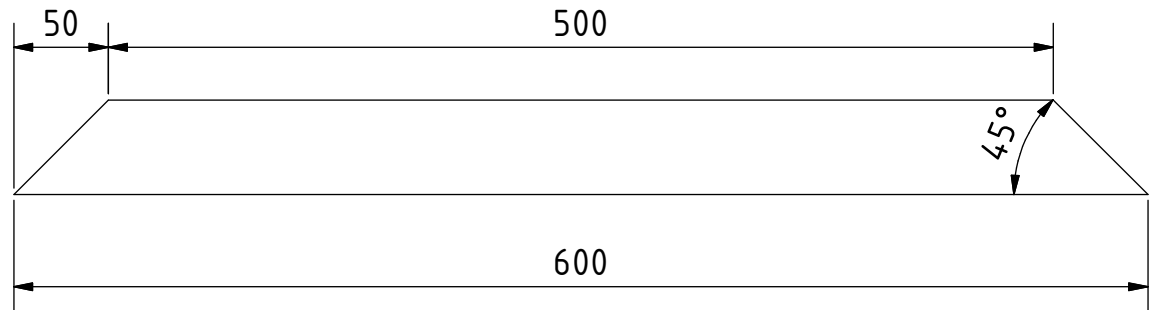
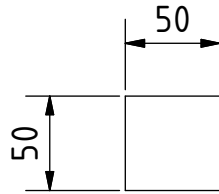
B (1 : 15)



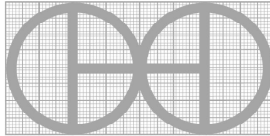
Beton
 Proportionen:
 Schicht 1
 - 1 Teil Zement.
 - 3 Teile Sand.

Hinweis: Alle einheiten in mm.

PROJEKT	ERSTELLT VON	GENEHMIGT VON	DATE	VERSION
Ferrozementtank - 3500 Gallonen	J. Zeron	A. Morillo	02/09/2021	1.0
TEIL-NAME	DATEI-NAME			TEIL-CODE
Behälter Ferrozement	Tank ferrozement.ipt			4.7
ENTWICKELT VON	UMGESTALTET VON	DOK. TYP	WERKSTOFF	MENGE
Chistian Action for Development in the Caribbean	 OHO e.V.	Part	Ferrozement	1
		LIZENZ	SCALE	SEITE
		CC-BY-SA 4.0	1:40	26 /27



Hinweis: Alle einheiten in mm.

PROJEKT	ERSTELLT VON	GENEHMIGT VON	DATE	VERSION
Ferrozementtank - 3500 Gallonen	J. Zeron	A. Morillo	02/09/2021	1.0
TEIL-NAME	DATEI-NAME			TEIL-CODE
Rahmen	Frame.ipt			4.8
ENTWICKELT VON	UMGESTALTET VON	DOK. TYP	WERKSTOFF	MENGE
Chistian Action for Development in the Caribbean	 OHO e.V.	Part	Hartholz	4
		LIZENZ	SCALE	SEITE
		CC-BY-SA 4.0	1:4	27 /27