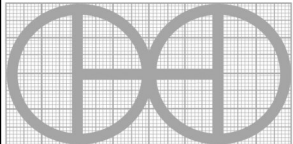
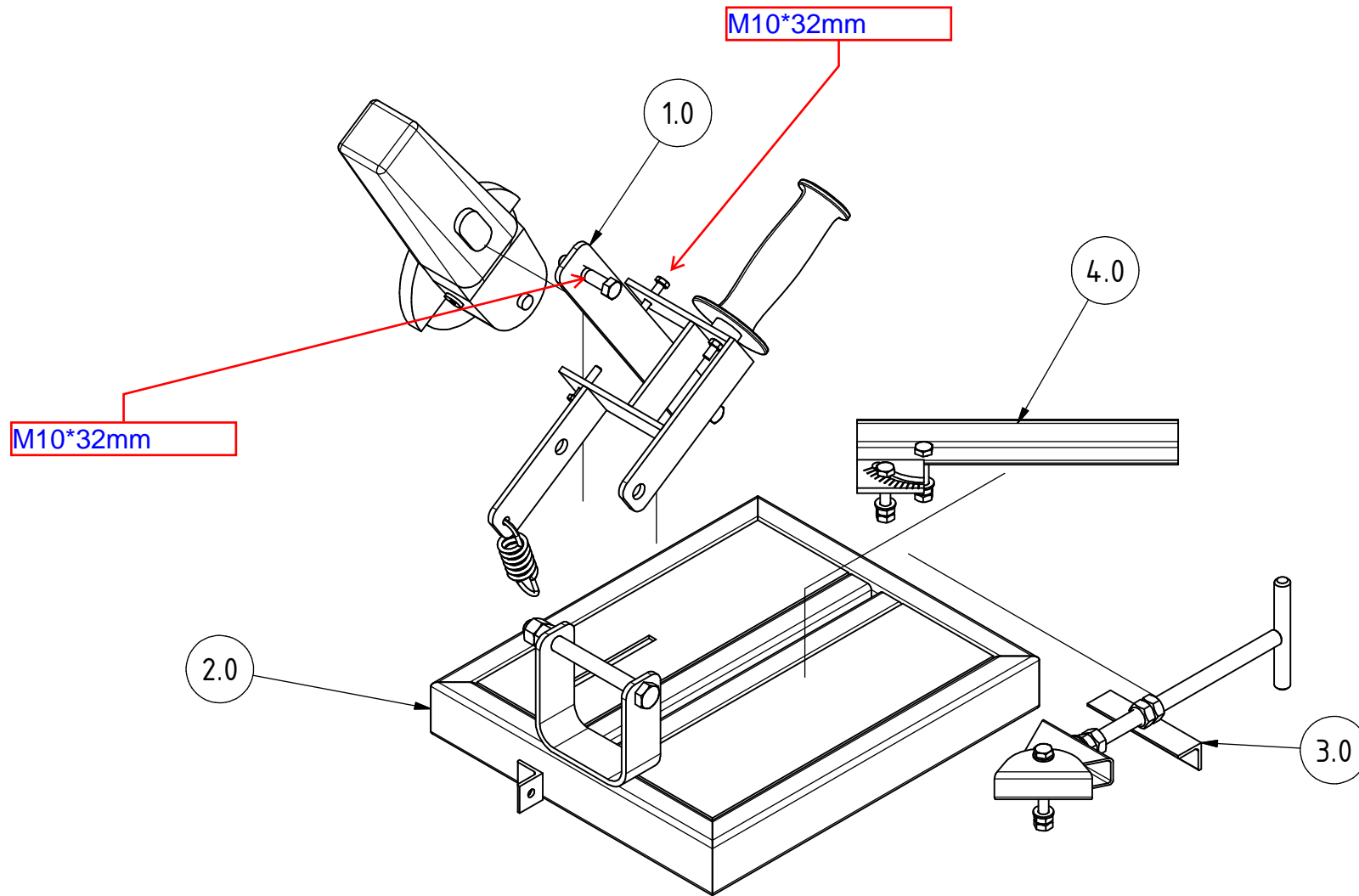
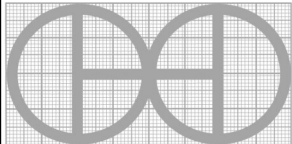


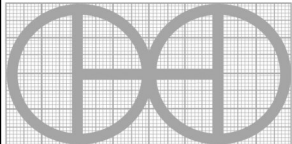
PROYECTO	CREADO POR	APROBADO POR	FECHA	VERSIÓN
Soporte para esmeril de 4 1/2	A. MORILLO	D. JAEGER	15-06-2022	0.91
NOMBRE DE PIEZA	NOMBRE DE ARCHIVO			CÓDIGO
Vistas 3d	Soporte para esmeril 4 1_2.iam			A1
DESARROLLADO POR	REDISEÑADO POR	TIPO DOC.	MATERIAL	CANTIDAD
		Assembly		1
Basado en el trabajo de Alejandro Luis - Youtube		LICENCIA	ESCALA	HOJA
		CC-BY-SA 4.0	1 : 5	1 /31



PROYECTO	CREADO POR	APROBADO POR	FECHA	VERSIÓN
Soporte para esmeril de 4 1/2	A. MORILLO	D. JAEGER	15-06-2022	0.91
NOMBRE DE PIEZA	NOMBRE DE ARCHIVO			CÓDIGO
Vistas de explosión 3d	Soporte para esmeril 4 1_2.ipn			A2
DESARROLLADO POR	REDISEÑADO POR	TIPO DOC.	MATERIAL	CANTIDAD
		Assembly		1
Basado en el trabajo de Alejandro Luis - Youtube		LICENCIA	ESCALA	HOJA
		CC-BY-SA 4.0	1 : 5	2 /31

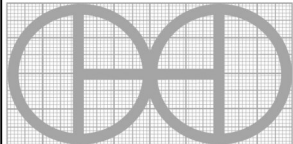
PARTS LIST

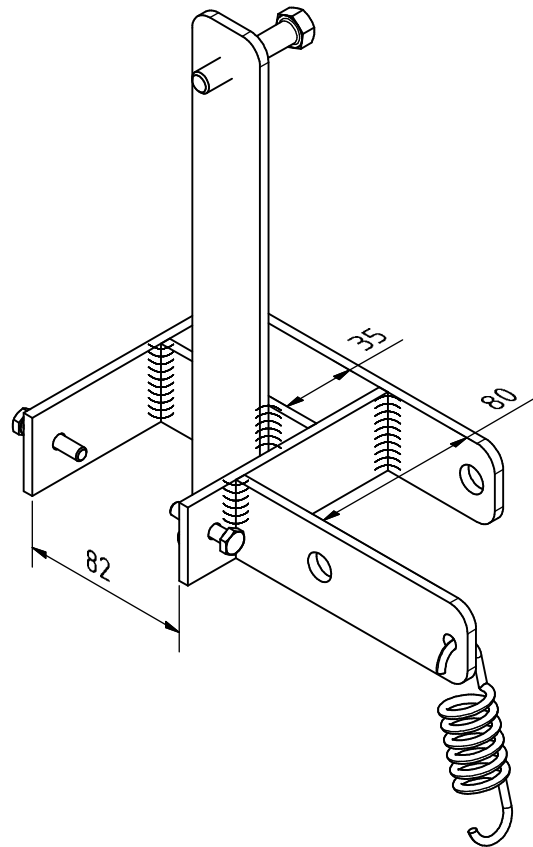
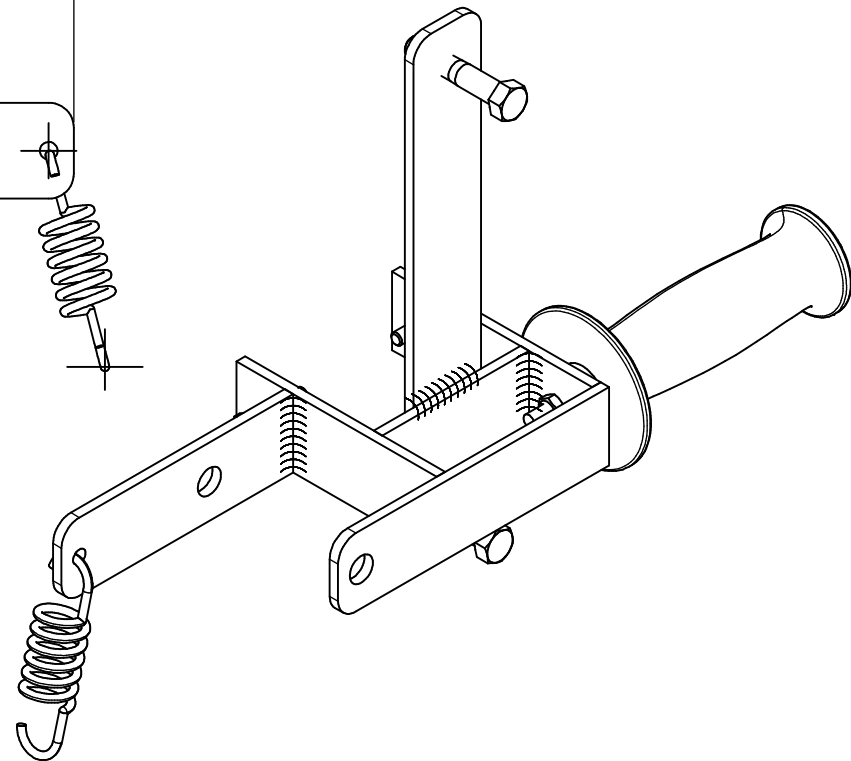
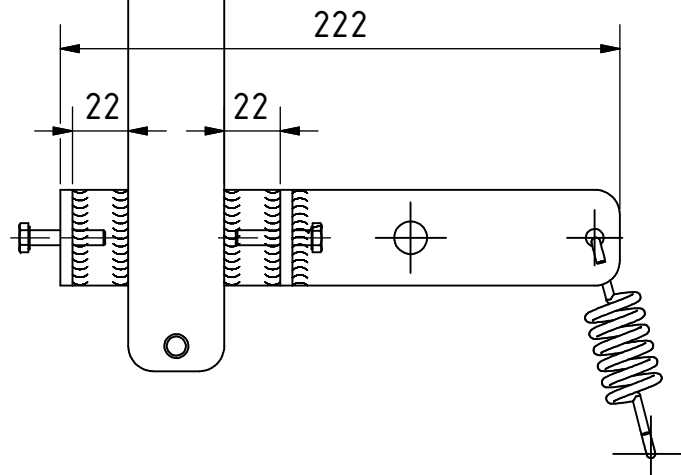
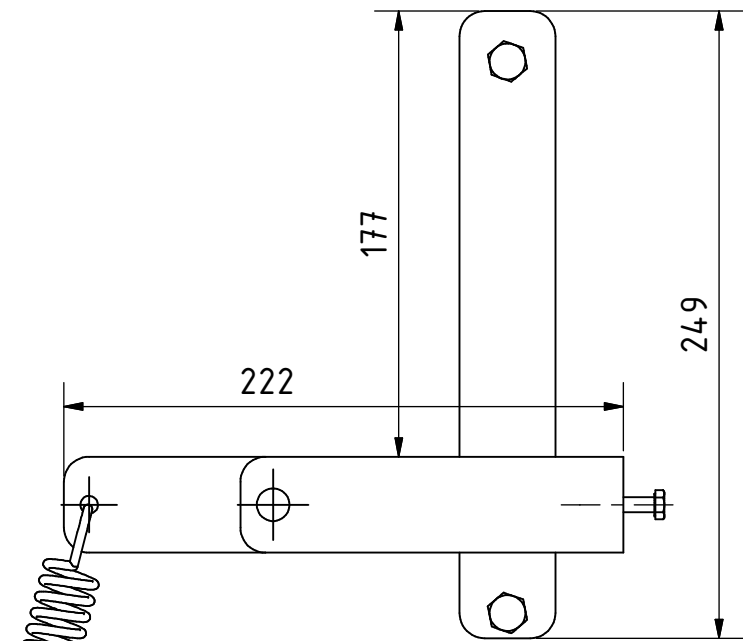
POS	CANT	NOMBRE DE PIEZA	NOMBRE DE ARCHIVO	TIPO PZA	ESPECIFICACIONES	HOJA
A1	1	Vistas 3d	Soporte para esmeril 4 1_2.iam			1
A2	1	Vistas de explosión 3d	Soporte para esmeril 4 1_2.ipn			2
B1		Parts list	Soporte para esmeril 4 1_2.iam			3
B2		Parts list	Soporte para esmeril 4 1_2.iam			4
1.0	1	Soporte	Soporte.iam			5
1.0	1	Soporte	Soporte.ipn			6
1.1	1	Asiento	AISC 1 1/2x3/16 - 9.803	Production	Pletina 1 1/2*3/16", Acero A36	7
1.2	1	Travesaño	AISC 1 1/2x3/16 - 3.247	Production	Pletina 1 1/2*3/16", Acero A36	8
1.3	1	Lateral1	AISC 1 1/2x3/16 - 4.419	Production	Pletina 1 1/2*3/16", Acero A36	9
1.4	1	Lateral2	AISC 1 1/2x3/16 - 4.419	Production	Pletina 1 1/2*3/16", Acero A36	10
1.5	1	Extensión1	AISC 1 1/2x3/16 - 5.118	Production	Pletina 1 1/2*3/16", Acero A36	11
1.6	1	Extensión2	AISC 1 1/2x3/16 - 5.984	Production	Pletina 1 1/2*3/16", Acero A36	12
1.7	2	Tope posterior		Standard	Tornillo hexagonal 3/8*2"	
1.8	2	Tornillo de sujeción		Standard	Tornillo hexagonal 1/4*1"	
1.9	1	Resorte de retracción	Extension Spring12.ipt	Buy	Resorte de tensión L: 90 mm, F 20 kg, D: 23mm	
1.10	1	Tuerca para mango		Standard	Tuerca hexagonal 1/4", opcional	
2.0	1	Base	Base.iam			13
2.0	1	Base	Base.ipn			14
2.1	2	Base marco1	2 x 1 x 14 GA - 14.173	Production	Tubo rectangular 2*1" calibre 14, Acero A36	15
2.2	2	Base marco2	2 x 1 x 14 GA - 12.205	Production	Tubo rectangular 2*1" calibre 14, Acero A36	16
2.3	2	Base guía	(1 x1 x14 GA) - 14.173.ipt	Production	Tubo rectangular 1*1" calibre 14, Acero A36	17
2.4	1	Horquilla1	Horquilla.ipt	Production	Pletina 1 1/2*3/16", Acero A36	18
2.5	1	Oreja para resorte	AISC - L 1 x 1 x 1_8 - 1.ipt	Production	Ángulo 2*2*1/8", Acero A36	19
2.6	1	Tornillo de articulación		Standard	Tornillo hexagonal 1/2*5"	
2.7	2	Tuerca de articulación		Standard	Tuerca hexagonal 1/2"	
2.8	2	Plancha base	Plancha base2.ipt	Production	Lámina 3mm, Acero C45	20

PROYECTO	CREADO POR	APROBADO POR	FECHA	VERSIÓN
Soporte para esmeril de 4 1/2	A. MORILLO	D. JAEGER	15-06-2022	0.91
NOMBRE DE PIEZA	NOMBRE DE ARCHIVO			CÓDIGO
Parts list	Soporte para esmeril 4 1_2.iam			B1
DESARROLLADO POR	REDISEÑADO POR	TIPO DOC.	MATERIAL	CANTIDAD
Basado en el trabajo de Alejandro Luis - Youtube		Parts list		
		LICENCIA	ESCALA	HOJA
		CC-BY-SA 4.0		3 /31

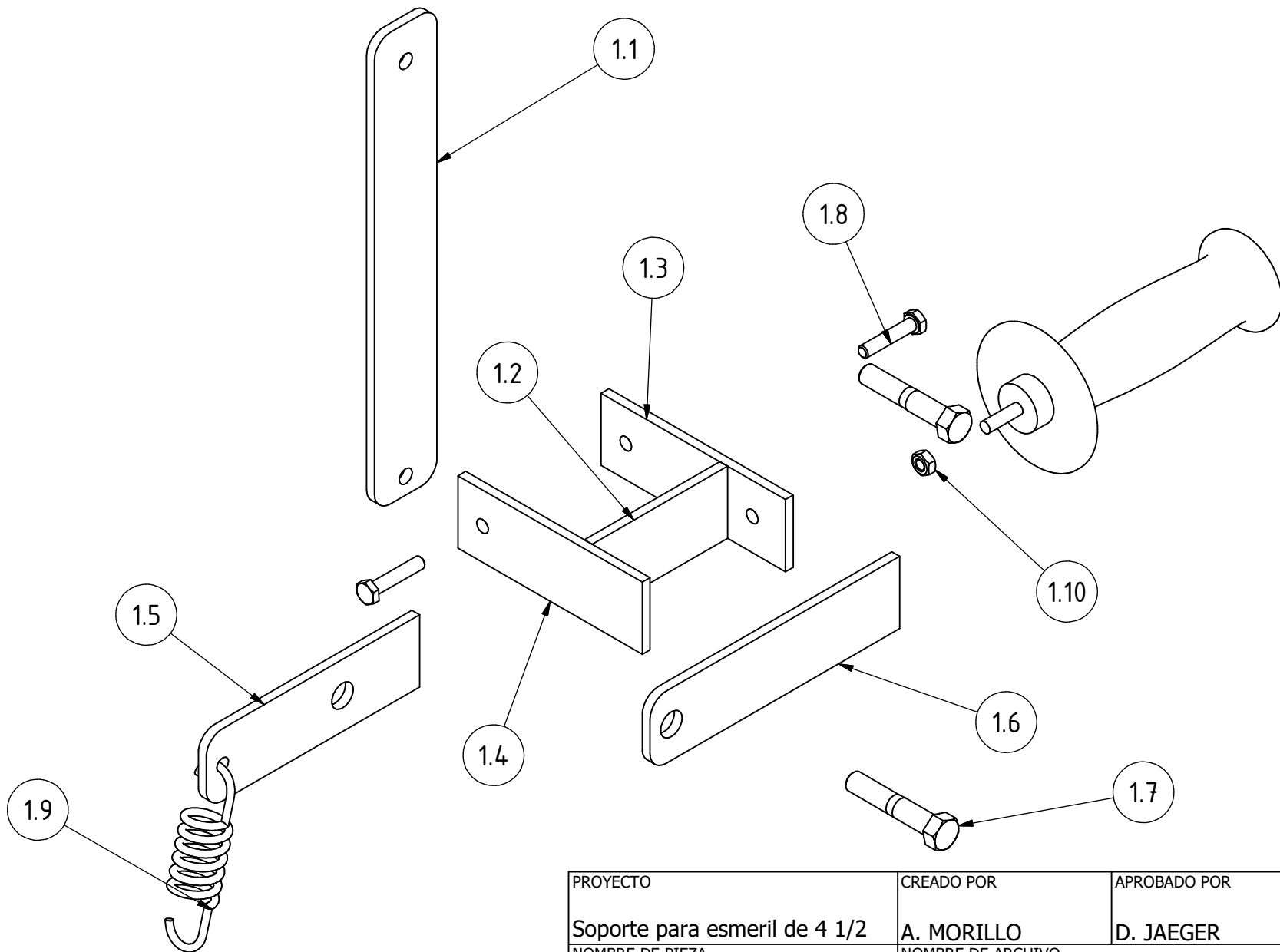
PARTS LIST

POS	CANT	NOMBRE DE PIEZA	NOMBRE DE ARCHIVO	TIPO PZA	ESPECIFICACIONES	HOJA
3.0	1	Mecanismo de prensa	Mecanismo de prensa.iam			21
3.0	1	Mecanismo de prensa	Mecanismo de prensa.ipn			22
3.1	1	Tornillo de potencia	Barra.ipt	Production	Barra roscada 1/2", acero A36	23
3.2	1	Mordaza	Custom - 2 x 1 x 14 GA - 0.001.ipt	Production	Tubo rectangular 2*1" calibre 14, Acero A36	24
3.3	1	Porta mordaza	Custom - 2 x 1 x 14 GA - 0.001_2.ipt	Production	Tubo rectangular 2*1" calibre 14, Acero A36	25
3.4	1	Soporte de prensa	AISC - L 1 x 1 x 1_8 - 3.9370079.ipt	Production	Ángulo 1*1*-1/8", Acero A36	26
3.5	1	Manilla	ANSI_AISC - 1_2-4(3).ipt	Production	Barra redonda 1/2", Acero A36	27
3.6	4	Tuerca de topes		Standard	Tuerca hexagonal 5/16"	
3.7	4	Tuerca de potencia		Standard	Tuerca hexagonal 1/2"	
3.8	1	Tornillo de mordaza		Standard	Tornillo hexagonal 5/16*3"	
3.9	2	Arendela de mordaza		Standard	Arandela 3/8	
3.11	1	Arendela de Potencia	ANSI B18.22.1 - 1_2 - narrow - Type B.ipt	Standard	Arandela para 1/2"	
4.0	1	Tope ajustable	Tope ajustable.iam			28
4.0	1	Tope ajustable	Tope ajustable.ipn			29
4.1	1	Tope	AISC - L 1 x 1 x 1_8 - 9.8425197.ipt	Production	Ángulo 1*1*1/8", Acero A36	30
4.2	1	Guía de giro de tope		Production	Pletina 1 1/2*3/16, Acero A36	31
4.3	2	Tornillo de prensa		Standard	Tornillo hexagonal 5/16*2"	
4.4	4	Tuerca de prensa		Standard	Tuerca hexagonal 5/16"	
4.5	2	Arandela de prensa		Standard	Arandela 3/8"	

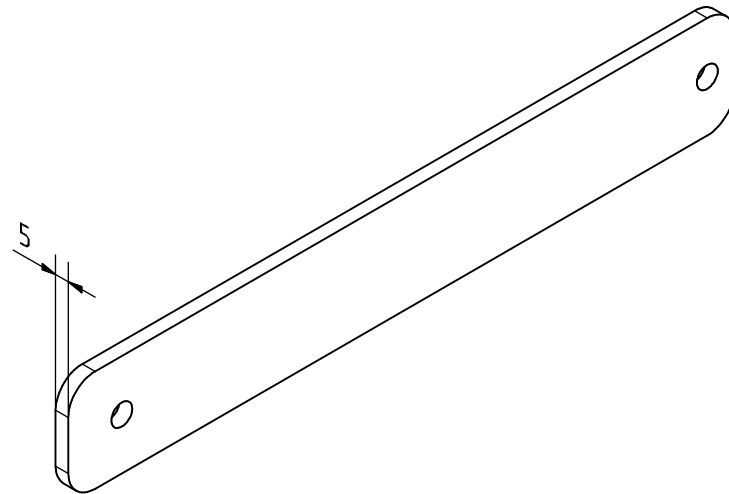
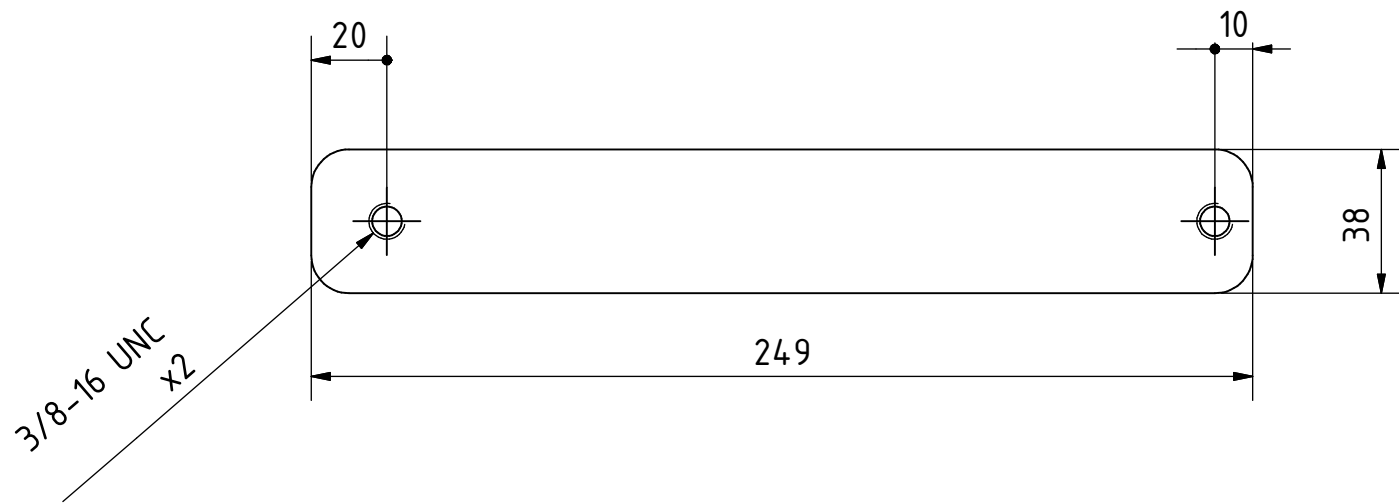
PROYECTO	CREADO POR	APROBADO POR	FECHA	VERSIÓN
Soporte para esmeril de 4 1/2	A. MORILLO	D. JAEGER	15-06-2022	0.91
NOMBRE DE PIEZA	NOMBRE DE ARCHIVO			CÓDIGO
Parts list	Soporte para esmeril 4 1_2.iam			B2
DESARROLLADO POR	REDISEÑADO POR	TIPO DOC.	MATERIAL	CANTIDAD
Basado en el trabajo de Alejandro Luis - Youtube		Parts list		
		LICENCIA	ESCALA	HOJA
		CC-BY-SA 4.0		4 /31

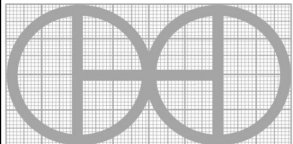


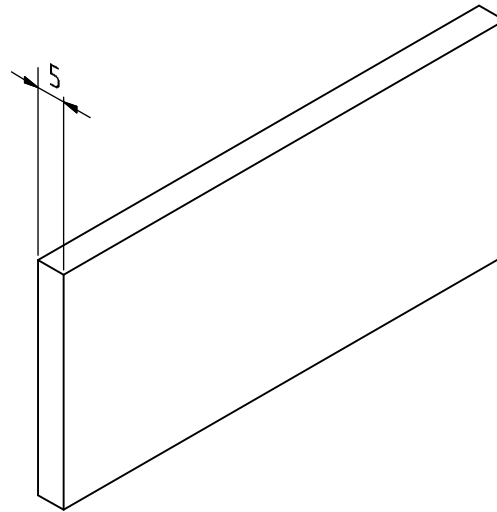
PROYECTO	CREADO POR	APROBADO POR	FECHA	VERSIÓN
Soporte para esmeril de 4 1/2	A. MORILLO	D. JAEGER	15-06-2022	0.91
NOMBRE DE PIEZA	NOMBRE DE ARCHIVO			CÓDIGO
Soporte	Soporte.iam			1.0
DESARROLLADO POR	REDISEÑADO POR	TIPO DOC.	MATERIAL	CANTIDAD
		Assembly		1
Basado en el trabajo de Alejandro Luis - Youtube		LICENCIA	ESCALA	HOJA
		CC-BY-SA 4.0	1 : 3	5 /31

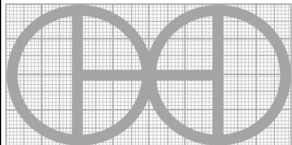


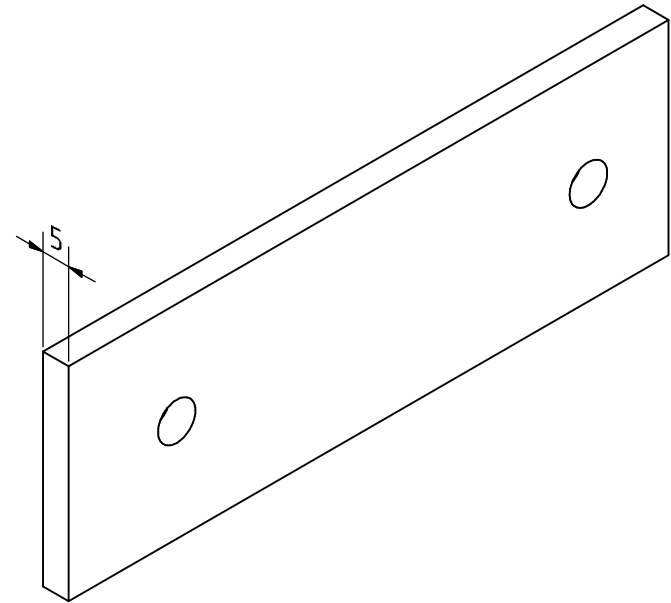
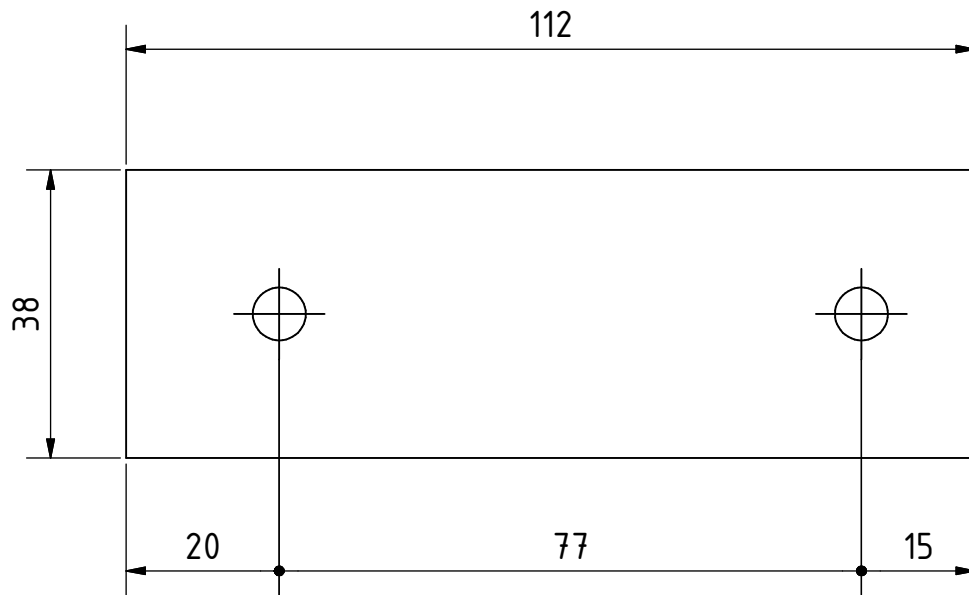
PROYECTO	CREADO POR	APROBADO POR	FECHA	VERSIÓN
Soporte para esmeril de 4 1/2	A. MORILLO	D. JAEGER	15-06-2022	0.91
NOMBRE DE PIEZA	NOMBRE DE ARCHIVO	CÓDIGO		
Soporte	Soporte.ipn	1.0		
DESARROLLADO POR	REDISEÑADO POR	TIPO DOC.	MATERIAL	CANTIDAD
Basado en el trabajo de Alejandro Luis - Youtube		Assembly		1
		LICENCIA	ESCALA	HOJA
		CC-BY-SA 4.0	1 : 2.5	6 /31

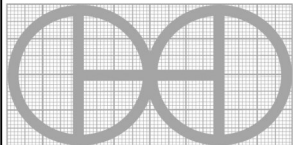


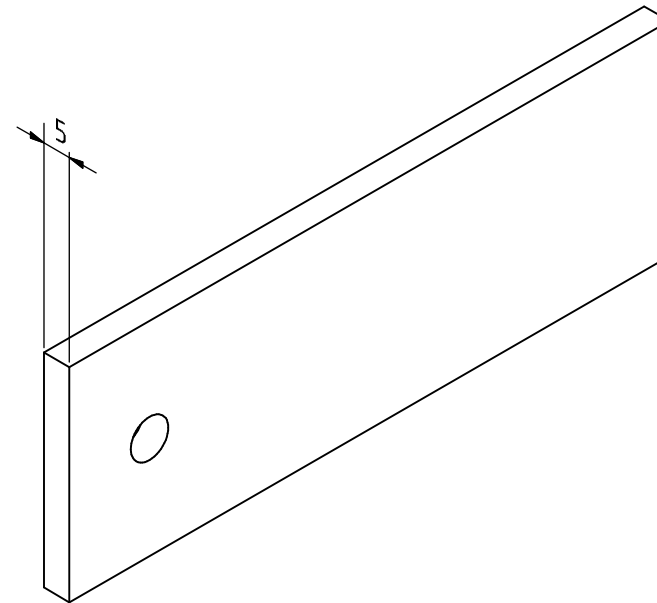
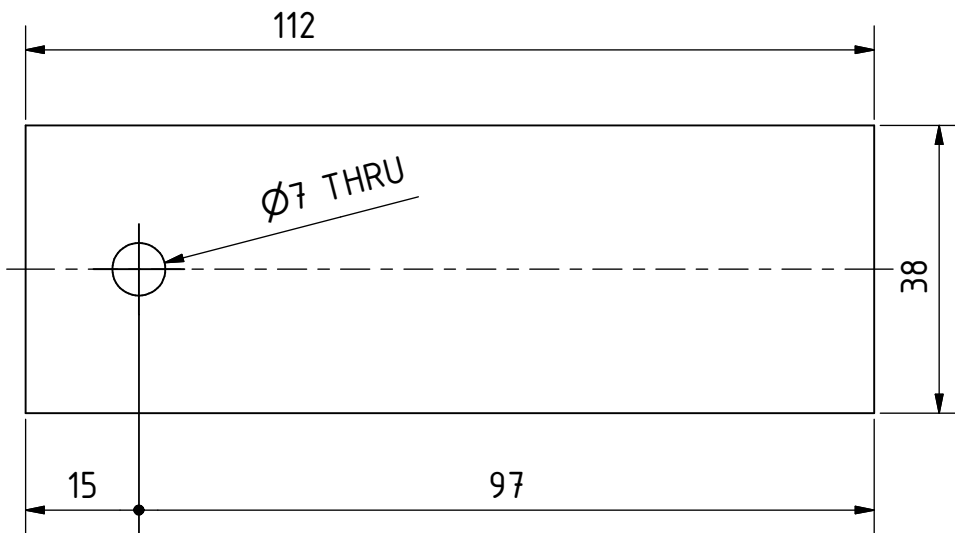
PROYECTO	CREADO POR	APROBADO POR	FECHA	VERSIÓN
Soporte para esmeril de 4 1/2	A. MORILLO	D. JAEGER	15-06-2022	0.91
NOMBRE DE PIEZA	NOMBRE DE ARCHIVO			CÓDIGO
Asiento	AISC 1 1/2x3/16 - 9.803			1.1
DESARROLLADO POR	REDISEÑADO POR	TIPO DOC.	MATERIAL	CANTIDAD
Basado en el trabajo de Alejandro Luis - Youtube		Part	Acero a36	1
		LICENCIA	ESCALA	HOJA
		OH0 e.V.	CC-BY-SA 4.0	1 : 2
				7 /31

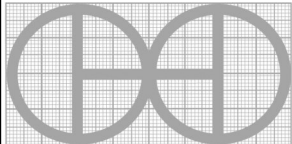


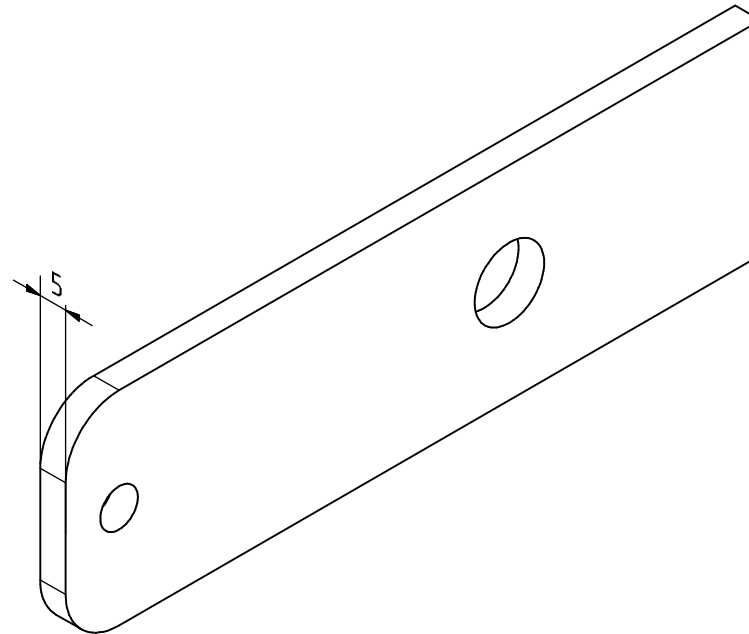
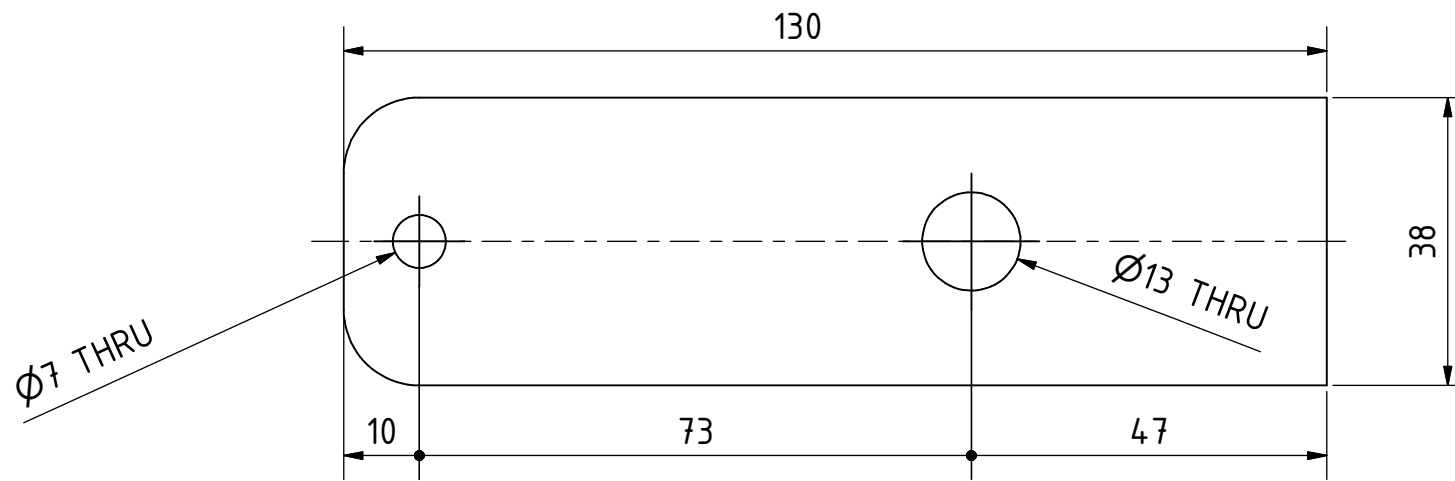
PROYECTO	CREADO POR	APROBADO POR	FECHA	VERSIÓN	
Soporte para esmeril de 4 1/2	A. MORILLO	D. JAEGER	15-06-2022	0.91	
NOMBRE DE PIEZA	NOMBRE DE ARCHIVO			CÓDIGO	
Travesaño	AISC 1 1/2x3/16 - 3.247			1.2	
DESARROLLADO POR	REDISEÑADO POR	TIPO DOC.	MATERIAL	CANTIDAD	
Basado en el trabajo de Alejandro Luis - Youtube		Part	Acero a36	1	
		LICENCIA	ESCALA	HOJA	
		OH0 e.V.	CC-BY-SA 4.0	1 : 1	8 /31

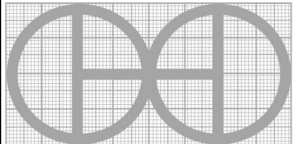


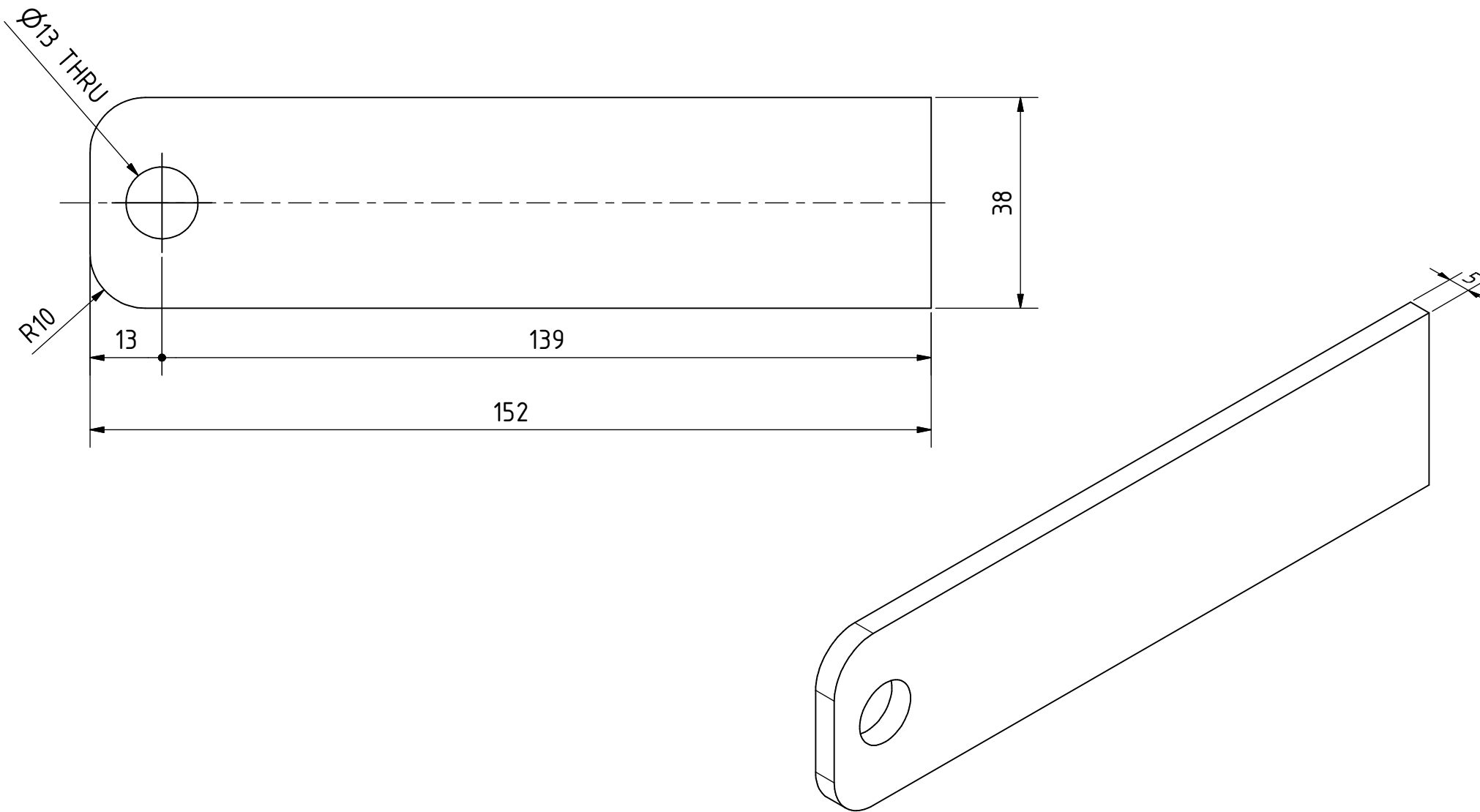
PROYECTO	CREADO POR	APROBADO POR	FECHA	VERSIÓN
Soporte para esmeril de 4 1/2	A. MORILLO	D. JAEGER	15-06-2022	0.91
NOMBRE DE PIEZA	NOMBRE DE ARCHIVO			CÓDIGO
Lateral1	AISC 1 1/2x3/16 - 4.419			1.3
DESARROLLADO POR	REDISEÑADO POR	TIPO DOC.	MATERIAL	CANTIDAD
Basado en el trabajo de Alejandro Luis - Youtube		Part	Acero a36	1
		LICENCIA	ESCALA	HOJA
		OH0 e.V. CC-BY-SA 4.0	1 : 1	9 /31

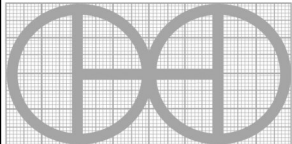


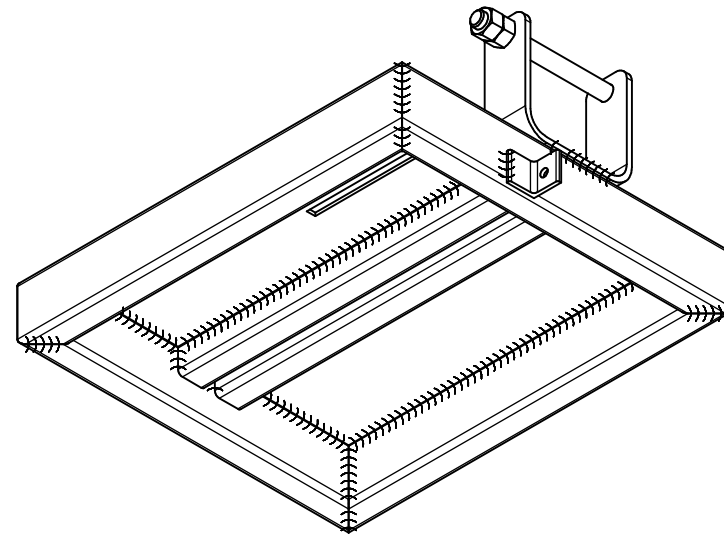
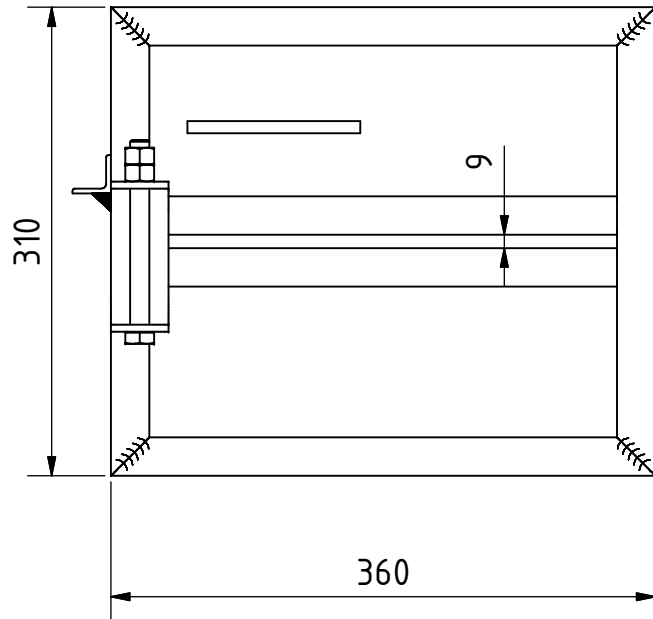
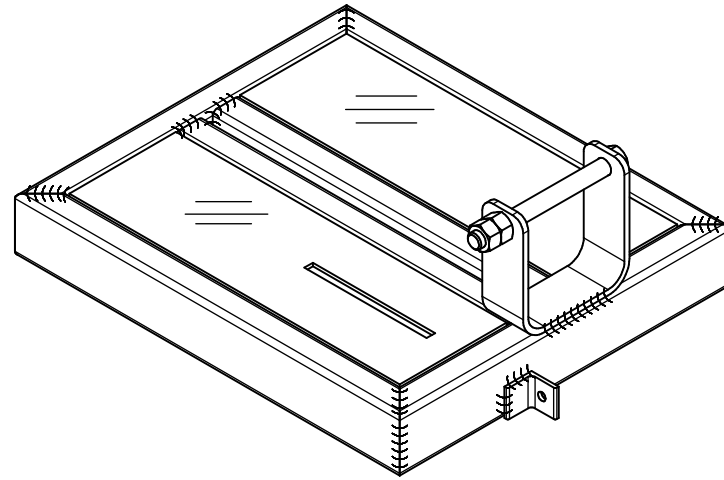
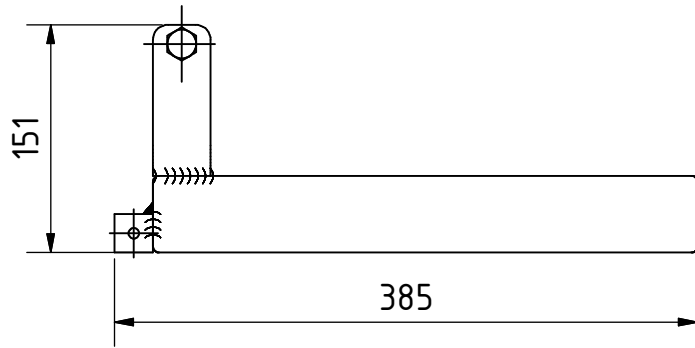
PROYECTO	CREADO POR	APROBADO POR	FECHA	VERSIÓN
Soporte para esmeril de 4 1/2	A. MORILLO	D. JAEGER	15-06-2022	0.91
NOMBRE DE PIEZA	NOMBRE DE ARCHIVO			CÓDIGO
Lateral2	AISC 1 1/2x3/16 - 4.419			1.4
DESARROLLADO POR	REDISEÑADO POR	TIPO DOC.	MATERIAL	CANTIDAD
Basado en el trabajo de Alejandro Luis - Youtube		Part	Acero a36	1
		LICENCIA	ESCALA	HOJA
		OH0 e.V.	CC-BY-SA 4.0	1 : 1
				10 /31

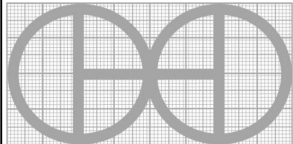


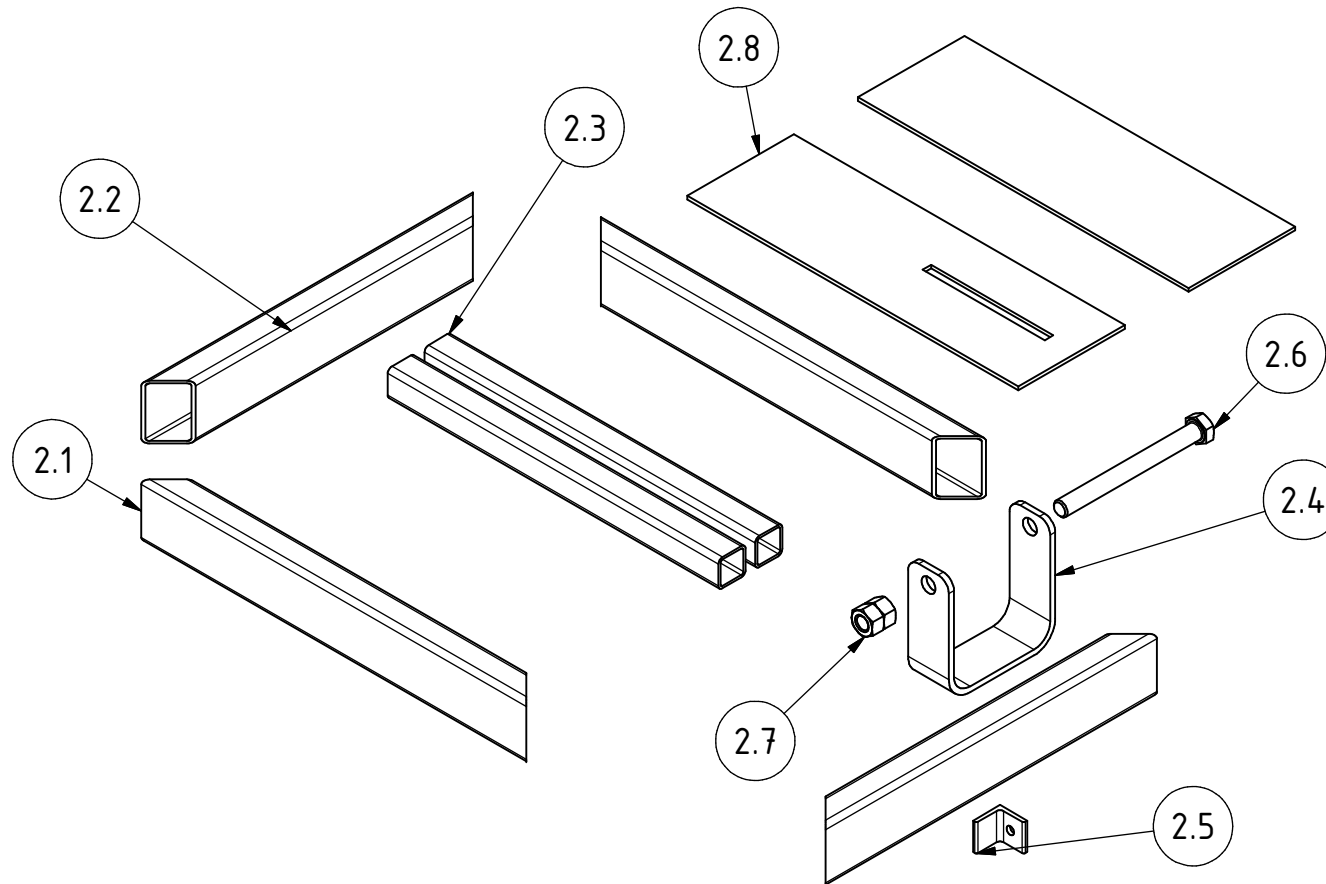
PROYECTO	CREADO POR	APROBADO POR	FECHA	VERSIÓN
Soporte para esmeril de 4 1/2	A. MORILLO	D. JAEGER	15-06-2022	0.91
NOMBRE DE PIEZA	NOMBRE DE ARCHIVO			CÓDIGO
Extensión1	AISC 1 1/2x3/16 - 5.118			1.5
DESARROLLADO POR	REDISEÑADO POR	TIPO DOC.	MATERIAL	CANTIDAD
Basado en el trabajo de Alejandro Luis - Youtube		Part	Acero a36	1
		LICENCIA	ESCALA	HOJA
		CC-BY-SA 4.0	1 : 1	11 /31

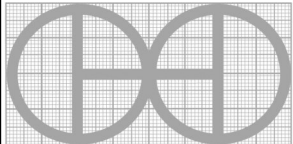


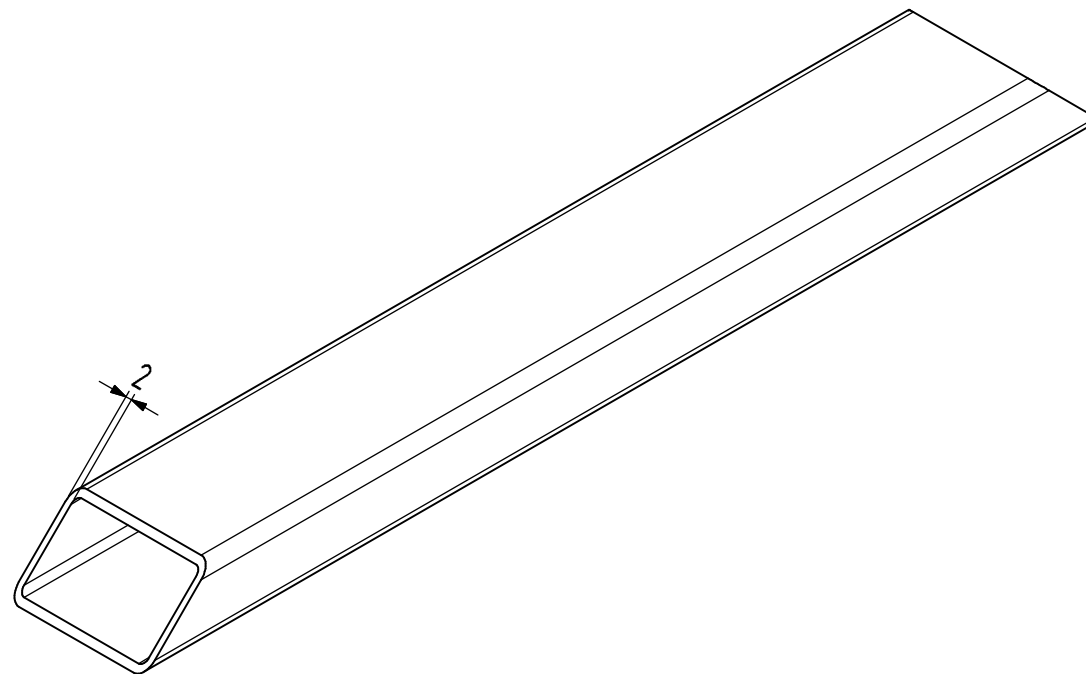
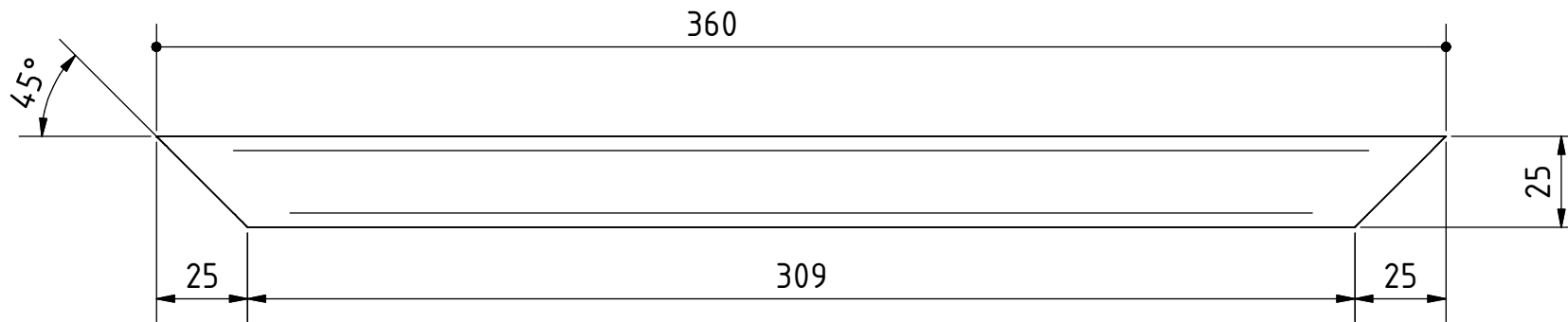
PROYECTO	CREADO POR	APROBADO POR	FECHA	VERSIÓN
Soporte para esmeril de 4 1/2	A. MORILLO	D. JAEGER	15-06-2022	0.91
NOMBRE DE PIEZA	NOMBRE DE ARCHIVO			CÓDIGO
Extensión2	AISC 1 1/2x3/16 - 5.984			1.6
DESARROLLADO POR	REDISEÑADO POR	TIPO DOC.	MATERIAL	CANTIDAD
Basado en el trabajo de Alejandro Luis - Youtube		Part	Acero a36	1
		LICENCIA	ESCALA	HOJA
		OH0 e.V. CC-BY-SA 4.0	1 : 1	12 /31

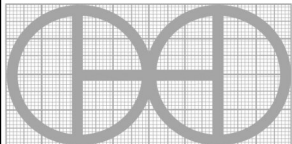


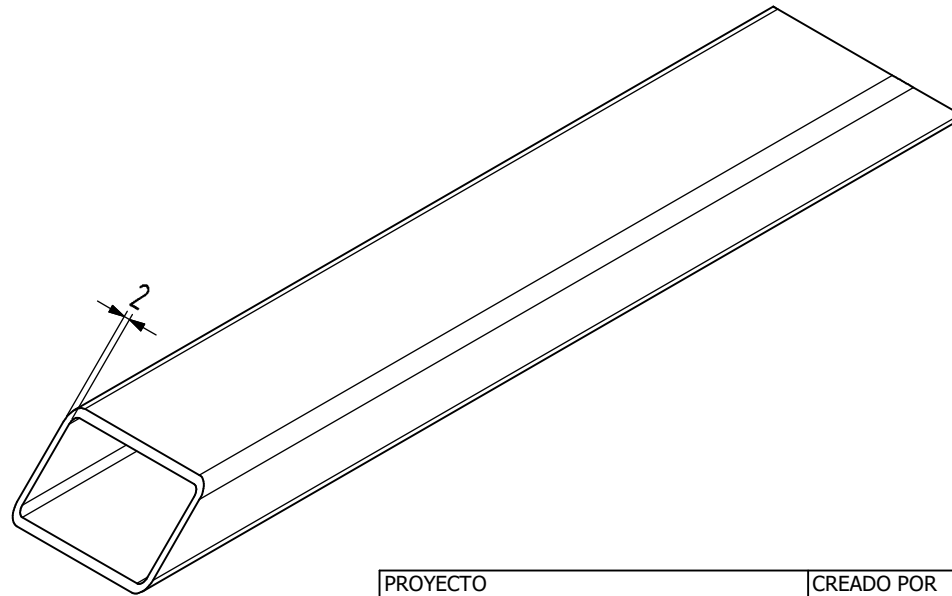
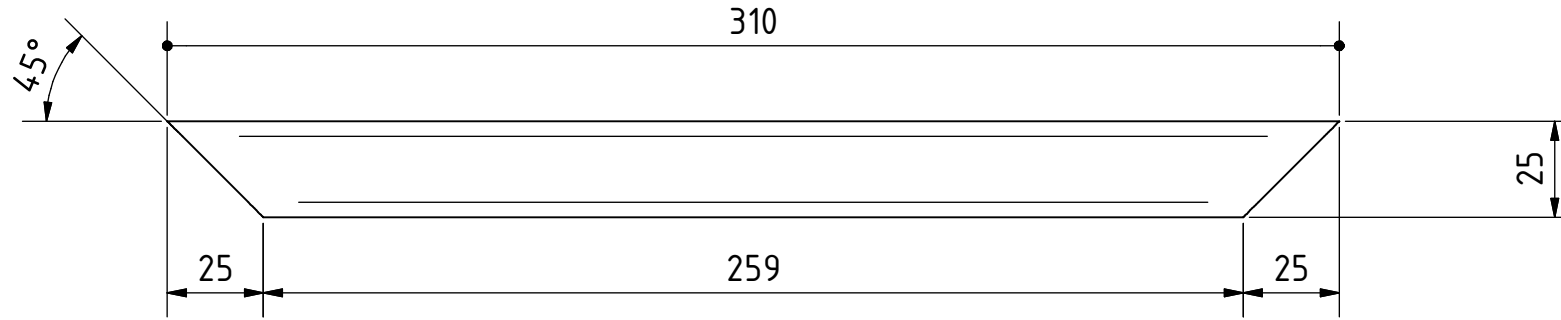
PROYECTO	CREADO POR	APROBADO POR	FECHA	VERSIÓN
Soporte para esmeril de 4 1/2	A. MORILLO	D. JAEGER	15-06-2022	0.91
NOMBRE DE PIEZA	NOMBRE DE ARCHIVO			CÓDIGO
Base	Base.iam			2.0
DESARROLLADO POR	REDISEÑADO POR	TIPO DOC.	MATERIAL	CANTIDAD
		Assembly		1
Basado en el trabajo de Alejandro Luis - Youtube		LICENCIA	ESCALA	HOJA
		CC-BY-SA 4.0	1 : 5	13 /31

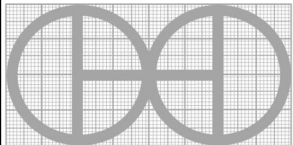


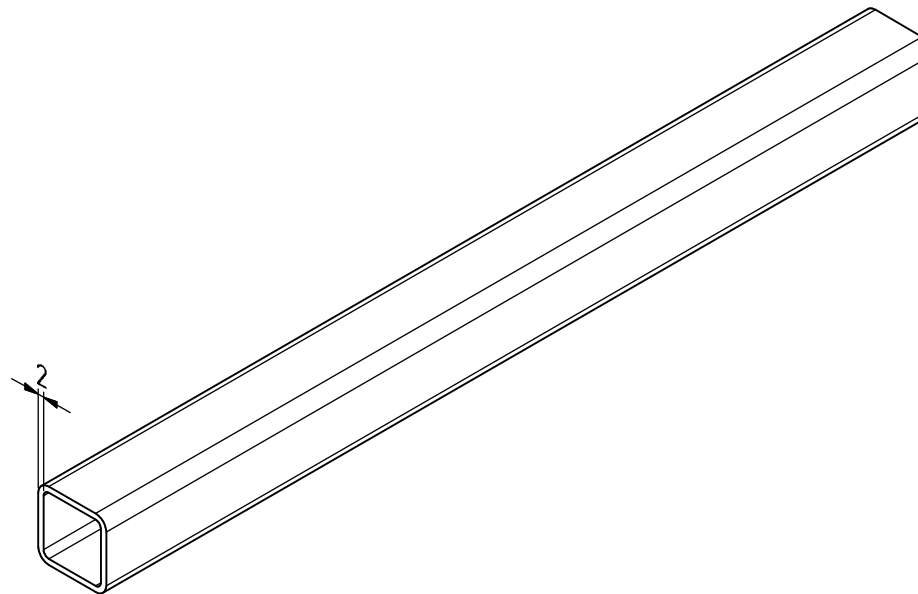
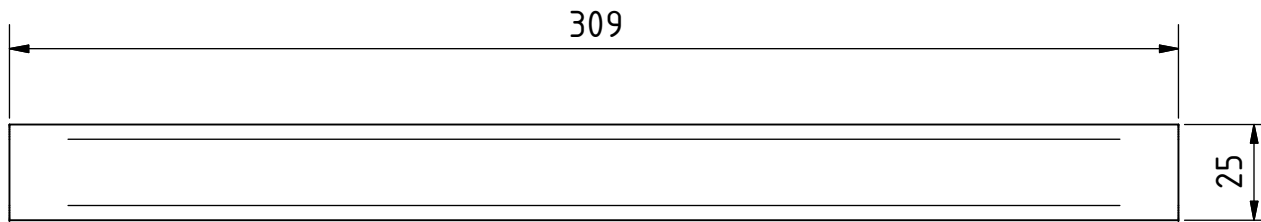
PROYECTO	CREADO POR	APROBADO POR	FECHA	VERSIÓN
Soporte para esmeril de 4 1/2	A. MORILLO	D. JAEGER	15-06-2022	0.91
NOMBRE DE PIEZA	NOMBRE DE ARCHIVO	CÓDIGO		
Base	Base.ipn	2.0		
DESARROLLADO POR	REDISEÑADO POR	TIPO DOC.	MATERIAL	CANTIDAD
		Assembly		1
Basado en el trabajo de Alejandro Luis - Youtube		LICENCIA	ESCALA	HOJA
		CC-BY-SA 4.0	1 : 5	14 /31

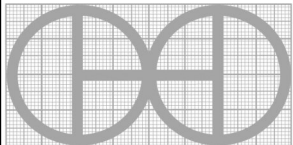


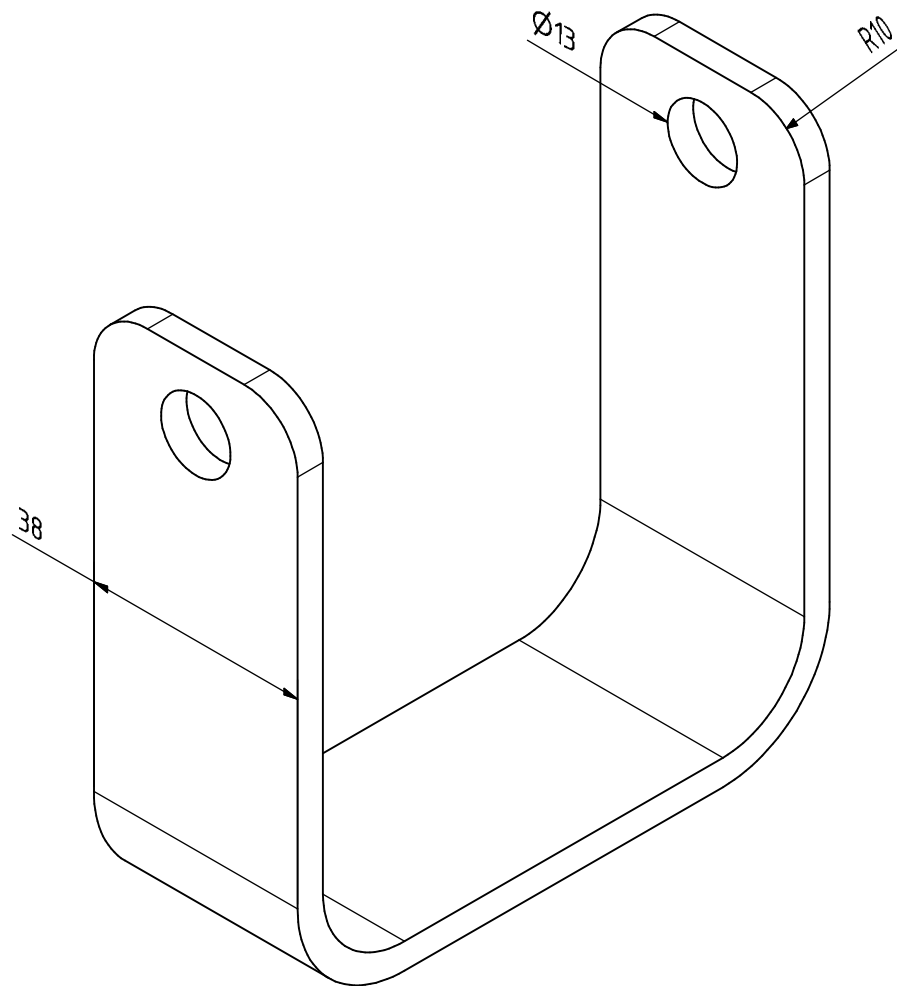
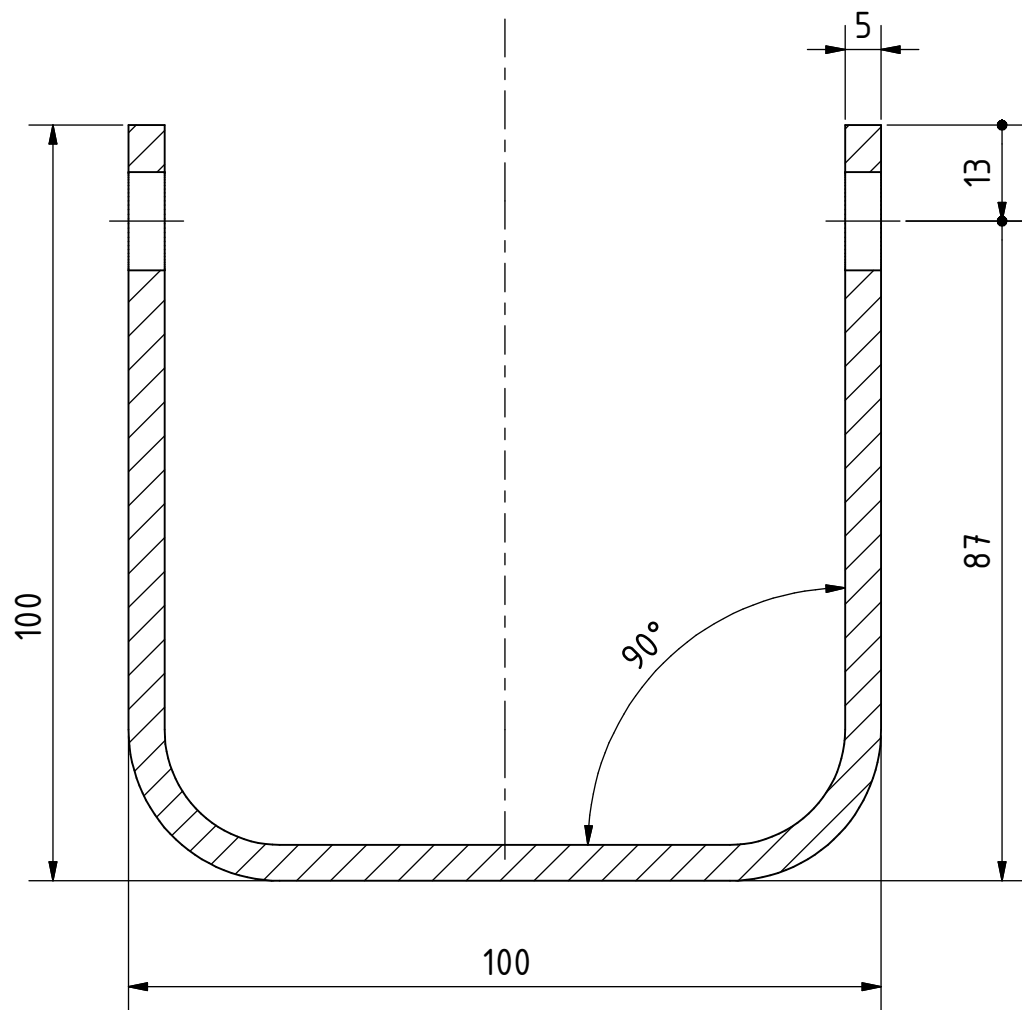
PROYECTO	CREADO POR	APROBADO POR	FECHA	VERSIÓN
Soporte para esmeril de 4 1/2	A. MORILLO	D. JAEGER	15-06-2022	0.91
NOMBRE DE PIEZA	NOMBRE DE ARCHIVO			CÓDIGO
Base marco1	2 x 1 x 14 GA - 14.173			2.1
DESARROLLADO POR	REDISEÑADO POR	TIPO DOC.	MATERIAL	CANTIDAD
Basado en el trabajo de Alejandro Luis - Youtube		OHO e.V.	Part	2
		LICENCIA	Acero a36	HOJA
		CC-BY-SA 4.0	ESCALA	15 /31
			1 : 2	

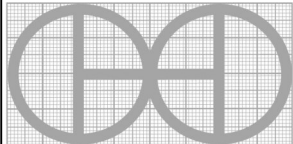


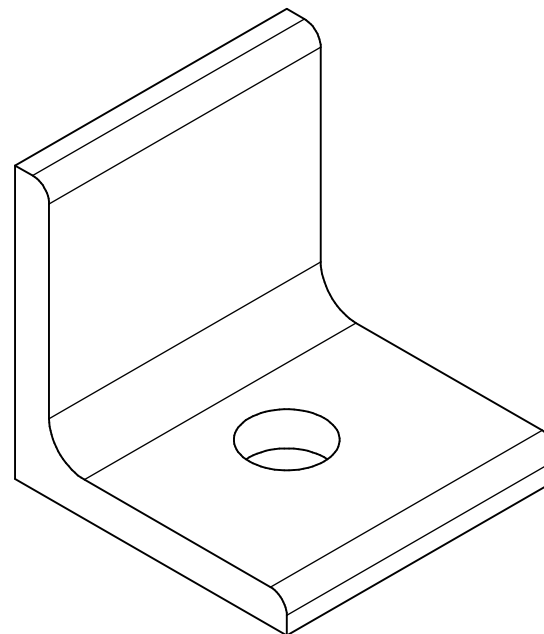
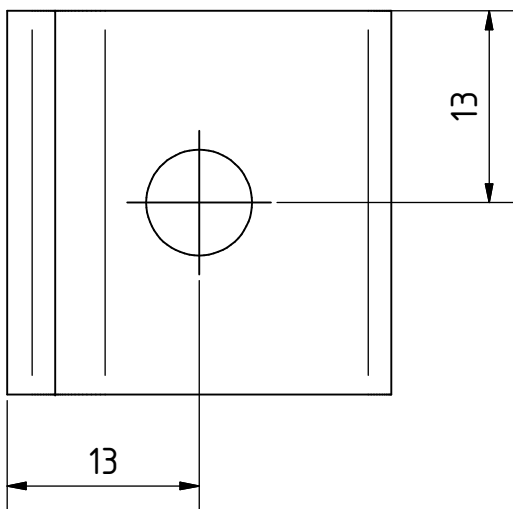
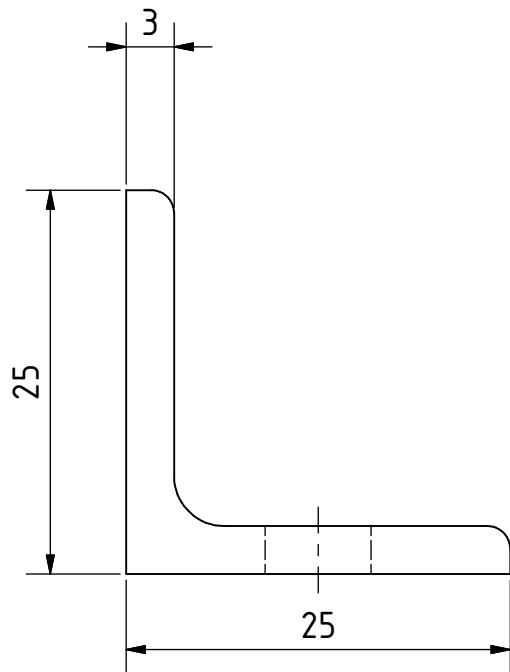
PROYECTO	CREADO POR	APROBADO POR	FECHA	VERSIÓN
Soporte para esmeril de 4 1/2	A. MORILLO	D. JAEGER	15-06-2022	0.91
NOMBRE DE PIEZA	NOMBRE DE ARCHIVO			CÓDIGO
Base marco2	2 x 1 x 14 GA - 12.205			2.2
DESARROLLADO POR	REDISEÑADO POR	TIPO DOC.	MATERIAL	CANTIDAD
		Part	Acero a36	2
Basado en el trabajo de Alejandro Luis - Youtube		LICENCIA	ESCALA	HOJA
		CC-BY-SA 4.0	1 : 2	16 /31

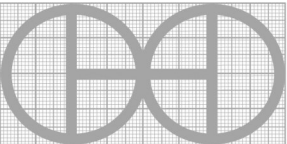


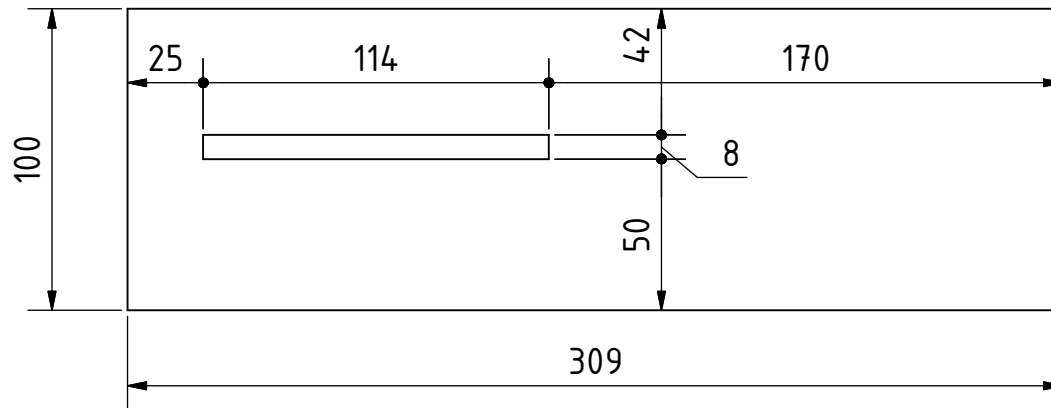
PROYECTO	CREADO POR	APROBADO POR	FECHA	VERSIÓN
Soporte para esmeril de 4 1/2	A. MORILLO	D. JAEGER	15-06-2022	0.91
NOMBRE DE PIEZA	NOMBRE DE ARCHIVO			CÓDIGO
Base guía	(1 x1 x14 GA) - 14.173.ipt			2.3
DESARROLLADO POR	REDISEÑADO POR	TIPO DOC.	MATERIAL	CANTIDAD
Basado en el trabajo de Alejandro Luis - Youtube		Part	Acero a36	2
		LICENCIA	ESCALA	HOJA
		CC-BY-SA 4.0	1 : 2	17 /31



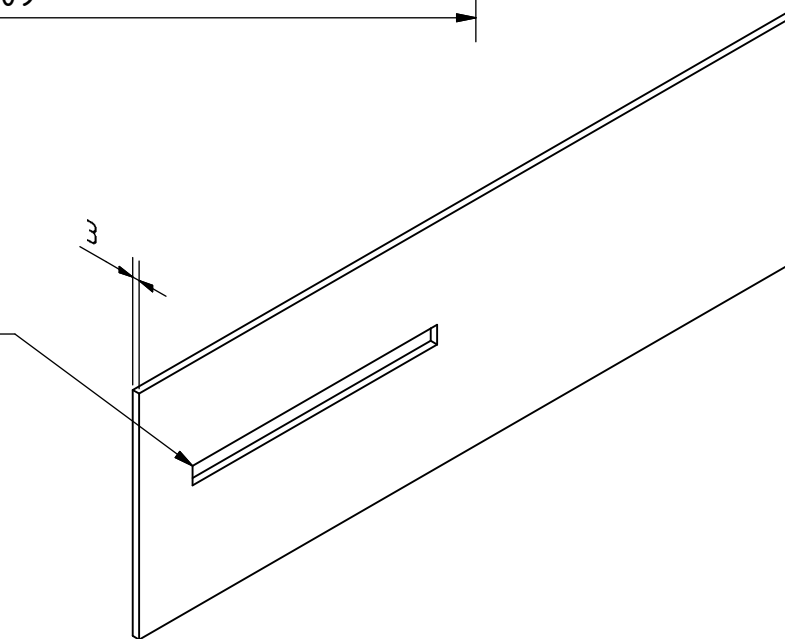
PROYECTO	CREADO POR	APROBADO POR	FECHA	VERSIÓN
Soporte para esmeril de 4 1/2	A. MORILLO	D. JAEGER	15-06-2022	0.91
NOMBRE DE PIEZA	NOMBRE DE ARCHIVO			CÓDIGO
Horquilla1	Horquilla.ipt			2.4
DESARROLLADO POR	REDISEÑADO POR	TIPO DOC.	MATERIAL	CANTIDAD
		Part	Acero a36	1
Basado en el trabajo de Alejandro Luis - Youtube		LICENCIA	ESCALA	HOJA
		CC-BY-SA 4.0	1 : 1	18 /31

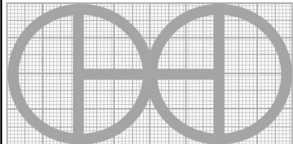


PROYECTO	CREADO POR	APROBADO POR	FECHA	VERSIÓN
Soporte para esmeril de 4 1/2	A. MORILLO	D. JAEGER	15-06-2022	0.91
NOMBRE DE PIEZA	NOMBRE DE ARCHIVO			CÓDIGO
Oreja para resorte	AISC - L 1 x 1 x 1_8 - 1.ipt			2.5
DESARROLLADO POR	REDISEÑADO POR	TIPO DOC.	MATERIAL	CANTIDAD
Basado en el trabajo de Alejandro Luis - Youtube		Part	Acero a36	1
		LICENCIA	ESCALA	HOJA
		CC-BY-SA 4.0	2 : 1	19 /31



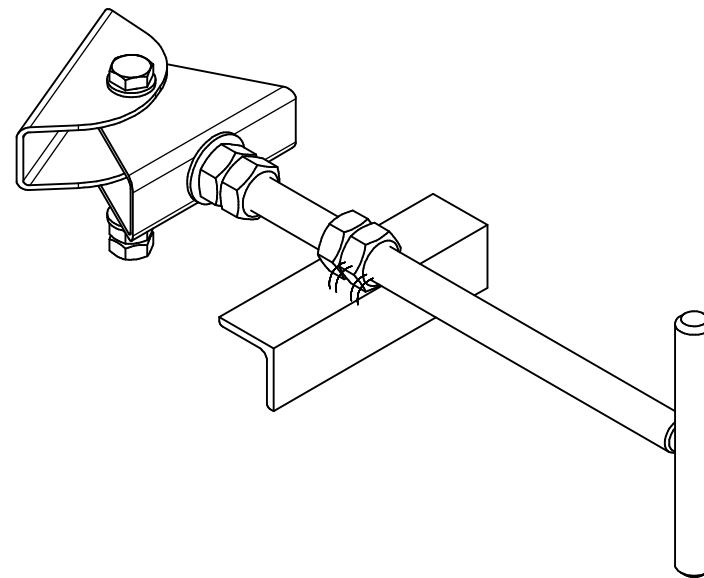
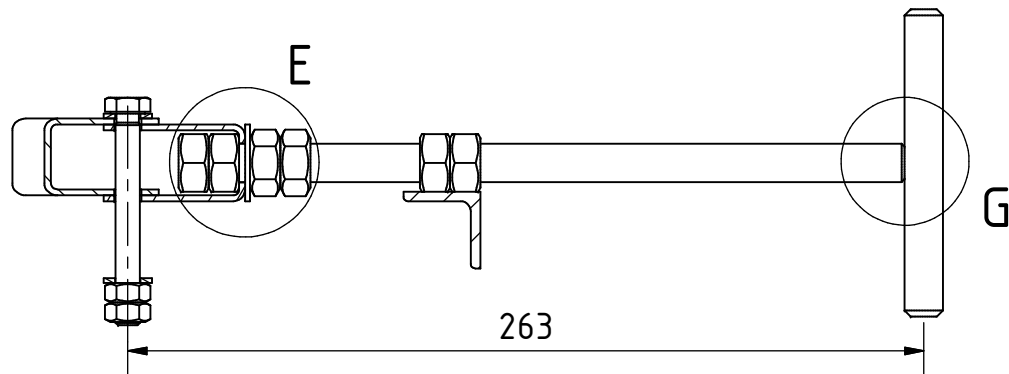
Ranura aplica solo en lado del esmeril
 Ajustar posición de ranura durante fabricación



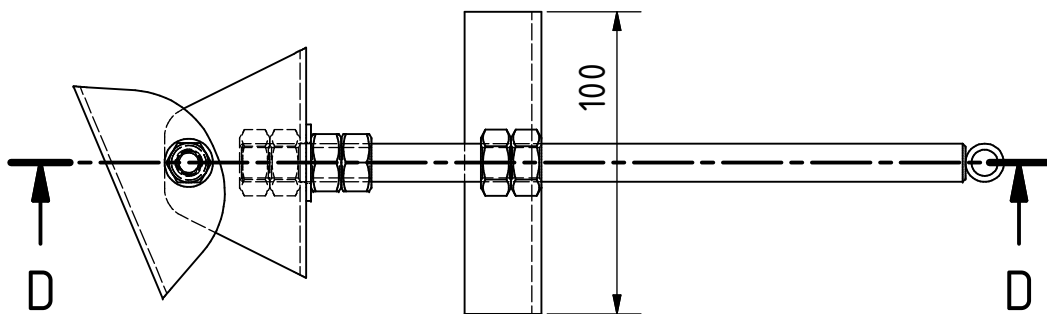
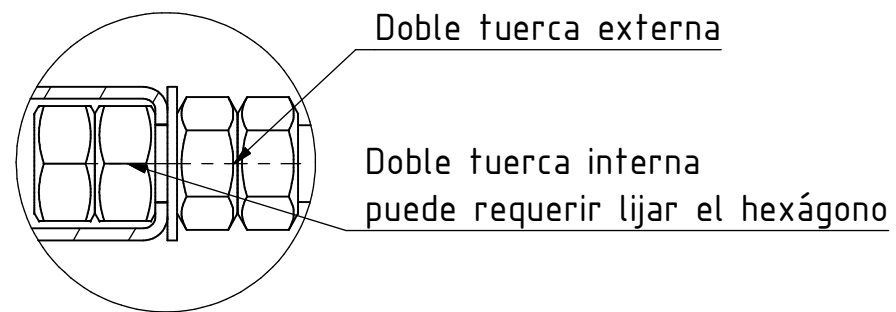
PROYECTO	CREADO POR	APROBADO POR	FECHA	VERSIÓN
Soporte para esmeril de 4 1/2	A. MORILLO	D. JAEGER	15-06-2022	0.91
NOMBRE DE PIEZA	NOMBRE DE ARCHIVO			CÓDIGO
Plancha base	Plancha base2.ipt			2.8
DESARROLLADO POR	REDISEÑADO POR	TIPO DOC.	MATERIAL	CANTIDAD
		Part	Acero C45	2
Basado en el trabajo de Alejandro Luis - Youtube		LICENCIA	ESCALA	HOJA
		CC-BY-SA 4.0	1 : 2.5	20 /31

OHO e.V.

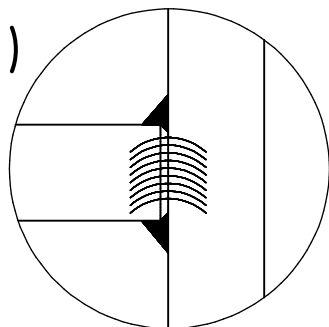
D-D (1 : 2.5)



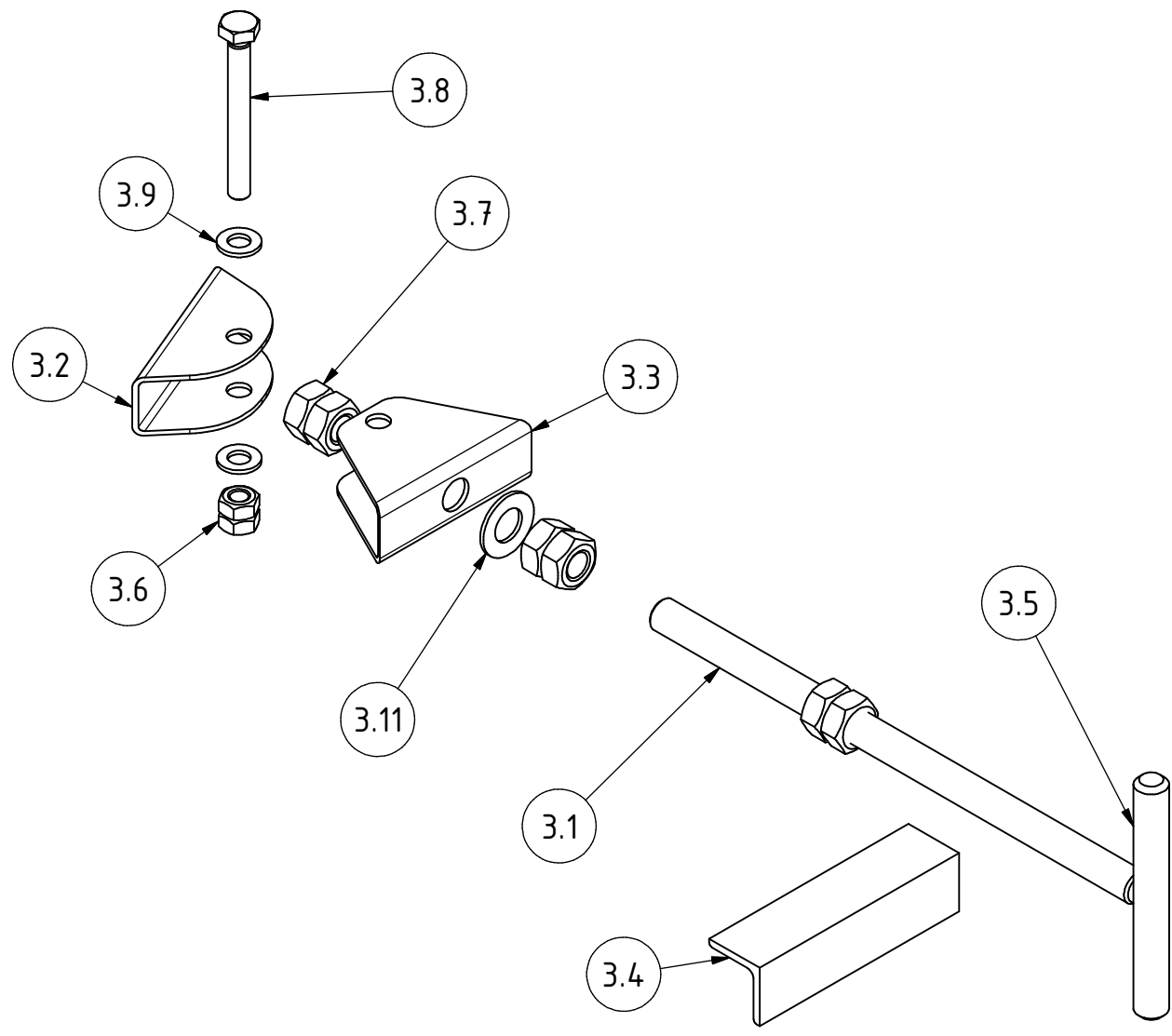
E (0.80 : 1)



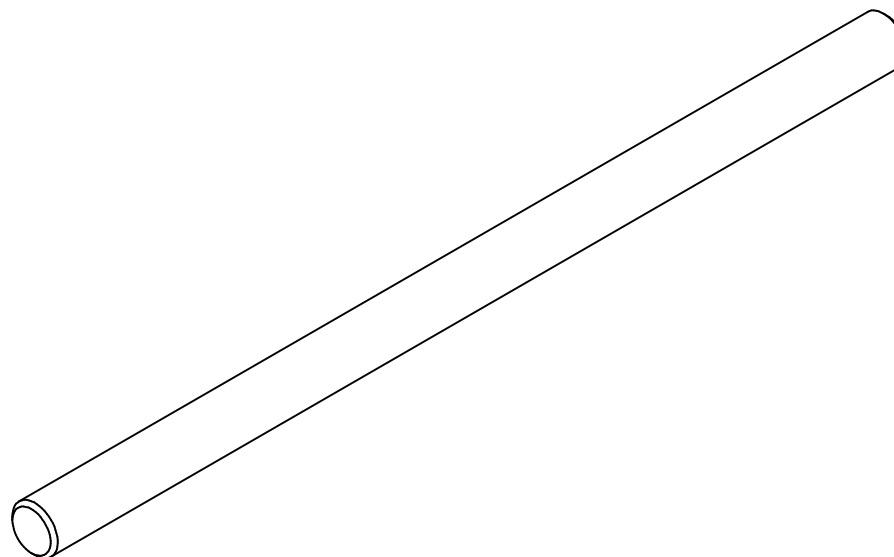
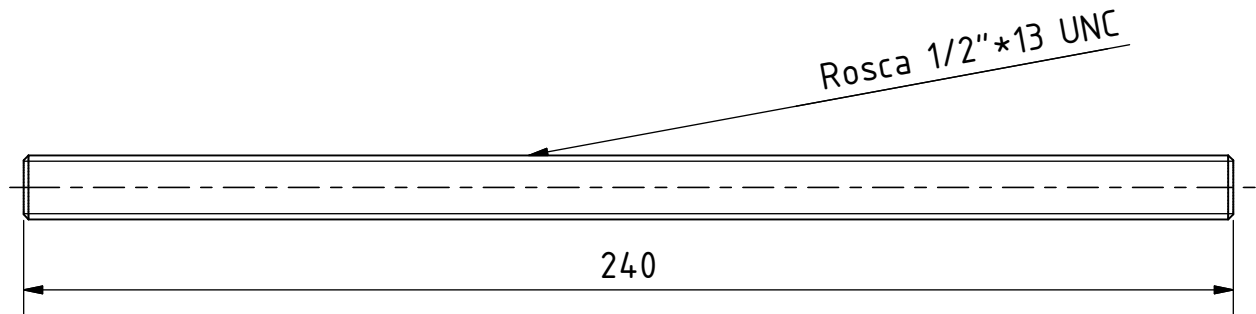
G (1 : 1)

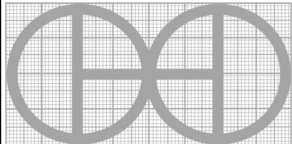


PROYECTO	CREADO POR	APROBADO POR	FECHA	VERSIÓN
Soporte para esmeril de 4 1/2	A. MORILLO	D. JAEGER	15-06-2022	0.91
NOMBRE DE PIEZA	NOMBRE DE ARCHIVO			CÓDIGO
Mecanismo de prensa	Mecanismo de prensa.iam			3.0
DESARROLLADO POR	REDISEÑADO POR	TIPO DOC.	MATERIAL	CANTIDAD
		Assembly		1
Basado en el trabajo de Alejandro Luis - Youtube		LICENCIA	ESCALA	HOJA
		CC-BY-SA 4.0	1 : 2.5	21 /31

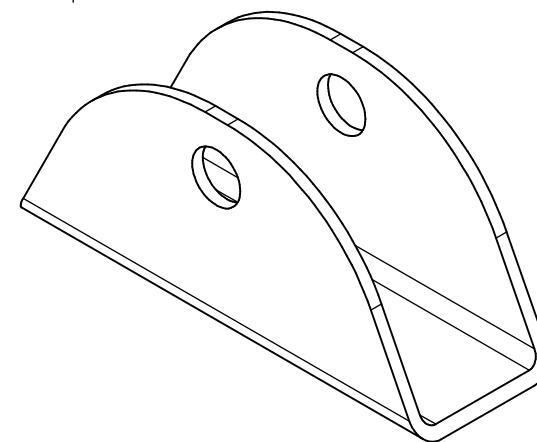
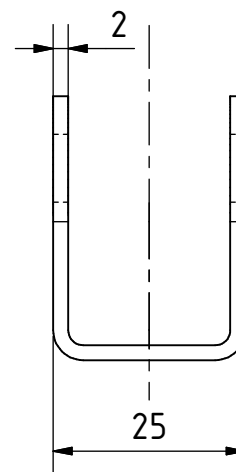
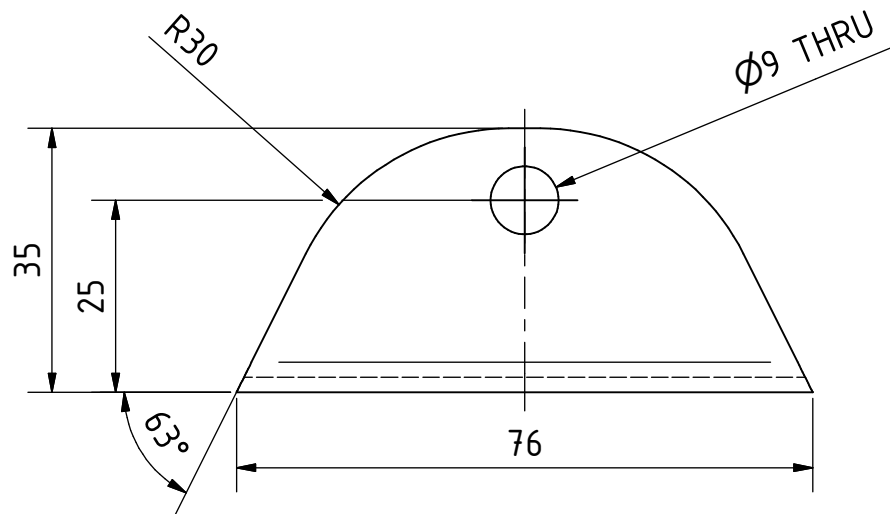


PROYECTO	CREADO POR	APROBADO POR	FECHA	VERSIÓN
Soporte para esmeril de 4 1/2	A. MORILLO	D. JAEGER	15-06-2022	0.91
NOMBRE DE PIEZA	NOMBRE DE ARCHIVO			CÓDIGO
Mecanismo de prensa	Mecanismo de prensa.ipn			3.0
DESARROLLADO POR	REDISEÑADO POR	TIPO DOC.	MATERIAL	CANTIDAD
Basado en el trabajo de Alejandro Luis - Youtube		Assembly		1
		LICENCIA	ESCALA	HOJA
		CC-BY-SA 4.0	1 : 2.5	22 /31

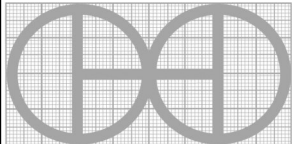


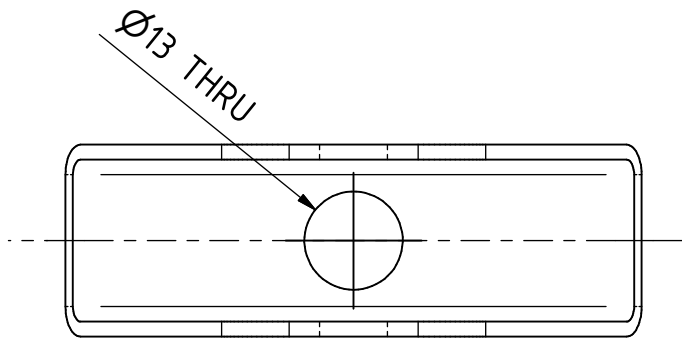
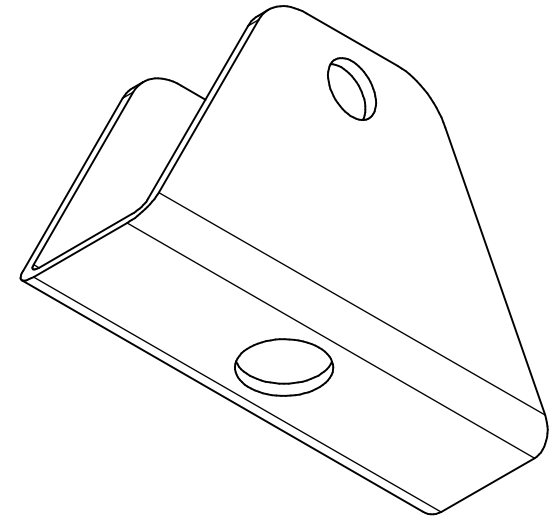
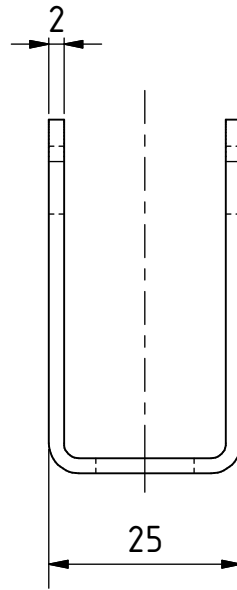
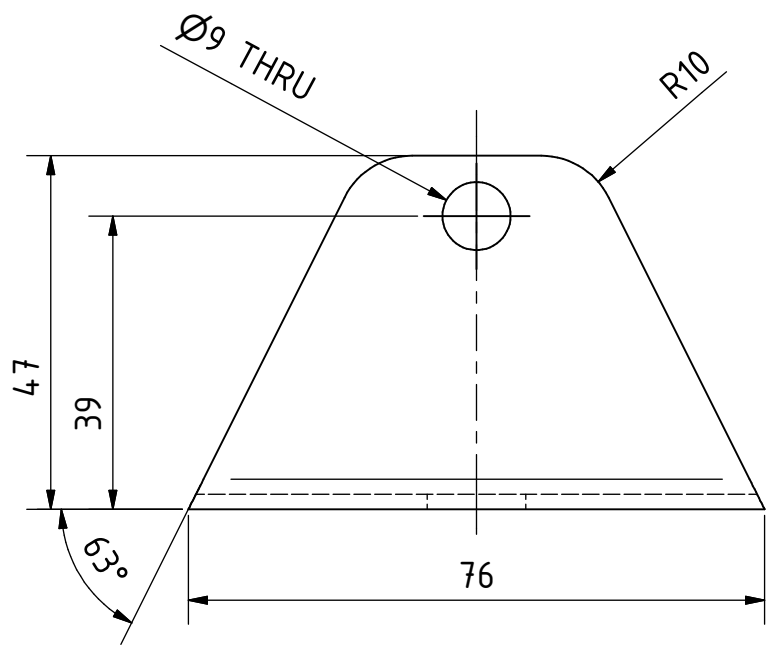
PROYECTO	CREADO POR	APROBADO POR	FECHA	VERSIÓN
Soporte para esmeril de 4 1/2	A. MORILLO	D. JAEGER	15-06-2022	0.91
NOMBRE DE PIEZA	NOMBRE DE ARCHIVO			CÓDIGO
Tornillo de potencia	Barra.ipt			3.1
DESARROLLADO POR	REDISEÑADO POR	TIPO DOC.	MATERIAL	CANTIDAD
Basado en el trabajo de Alejandro Luis - Youtube		Part	Acero a36	1
		LICENCIA	ESCALA	HOJA
		CC-BY-SA 4.0	1 : 1.5	23 /31

OHO e.V.

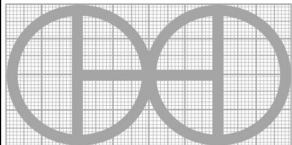


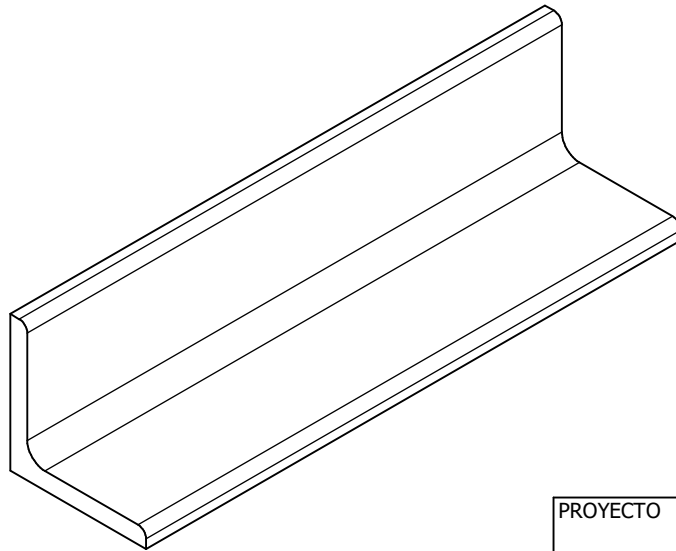
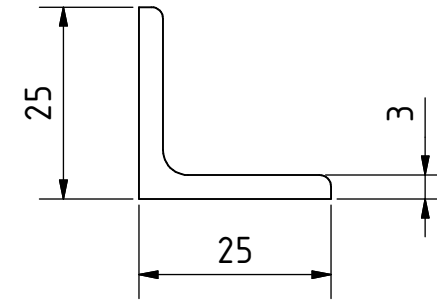
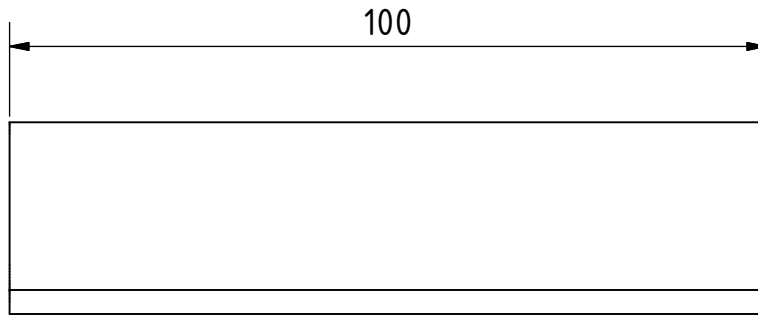
Pieza obtenida de un tubular
2*1"#14

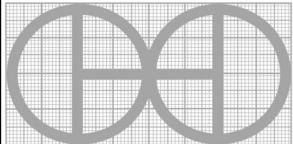
PROYECTO	CREADO POR	APROBADO POR	FECHA	VERSIÓN
Soporte para esmeril de 4 1/2	A. MORILLO	D. JAEGER	15-06-2022	0.91
NOMBRE DE PIEZA	NOMBRE DE ARCHIVO			CÓDIGO
Mordaza	Custom - 2 x 1 x 14 GA - 0.001.ipt			3.2
DESARROLLADO POR	REDISEÑADO POR	TIPO DOC.	MATERIAL	CANTIDAD
Basado en el trabajo de Alejandro Luis - Youtube		Part	Acero a36	1
		LICENCIA	ESCALA	HOJA
		OH0 e.V. CC-BY-SA 4.0	1 : 1	24 /31



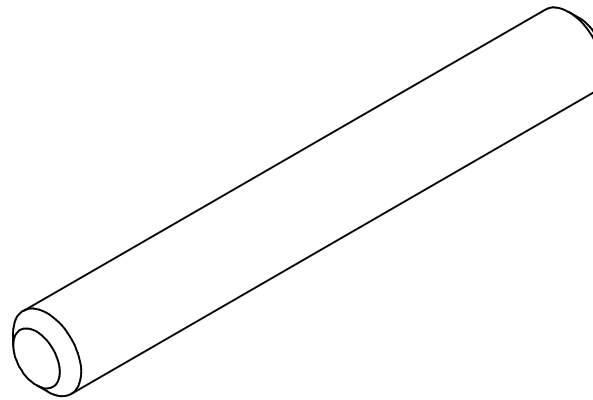
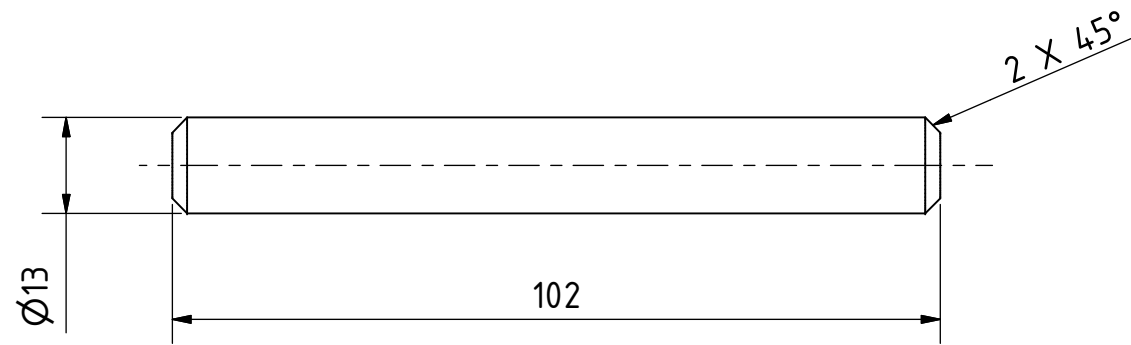
Pieza obtenida de un tubular
2*1"#14

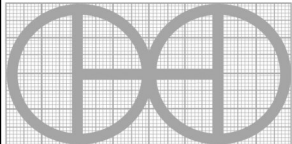
PROYECTO	CREADO POR	APROBADO POR	FECHA	VERSIÓN
Soporte para esmeril de 4 1/2	A. MORILLO	D. JAEGER	15-06-2022	0.91
NOMBRE DE PIEZA	NOMBRE DE ARCHIVO			CÓDIGO
Porta mordaza	Custom - 2 x 1 x 14 GA - 0.001_2.ipt			3.3
DESARROLLADO POR	REDISEÑADO POR	TIPO DOC.	MATERIAL	CANTIDAD
		Part	Acero a36	1
Basado en el trabajo de Alejandro Luis - Youtube		LICENCIA	ESCALA	HOJA
		CC-BY-SA 4.0	1 : 1	25 /31

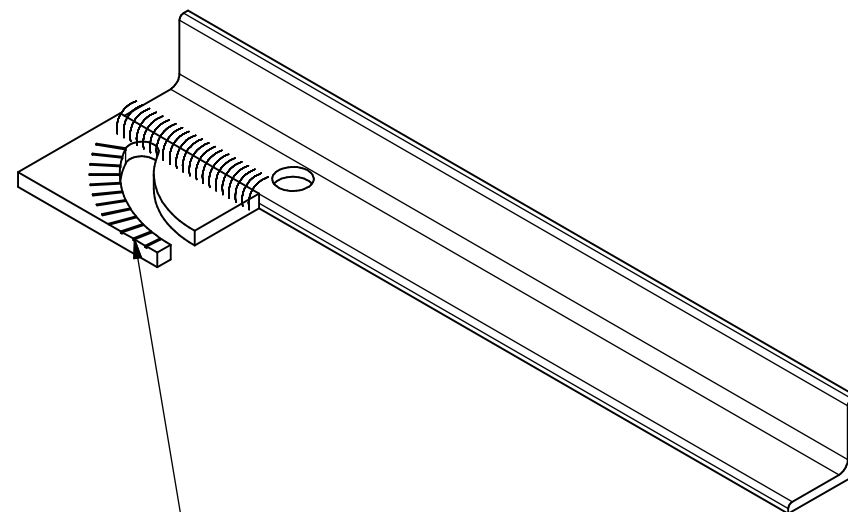
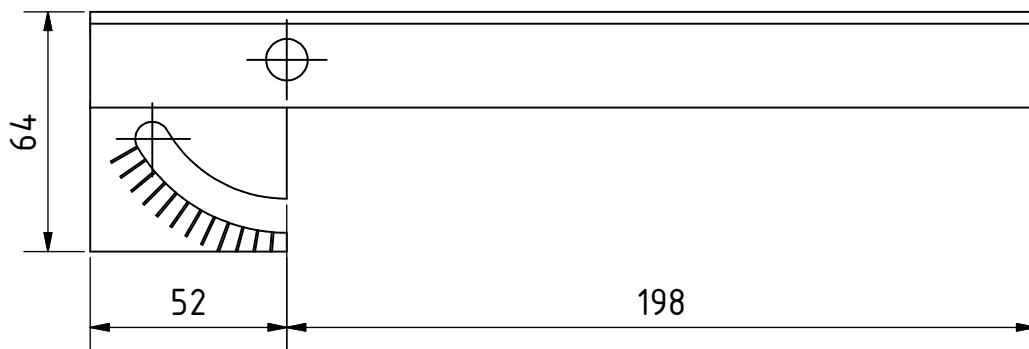
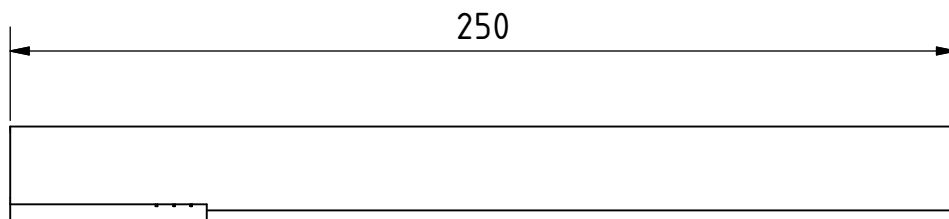


PROYECTO	CREADO POR	APROBADO POR	FECHA	VERSIÓN
Soporte para esmeril de 4 1/2	A. MORILLO	D. JAEGER	15-06-2022	0.91
NOMBRE DE PIEZA	NOMBRE DE ARCHIVO			CÓDIGO
Soporte de prensa	AISC - L 1 x 1 x 1_8 - 3.9370079.ipt			3.4
DESARROLLADO POR	REDISEÑADO POR	TIPO DOC.	MATERIAL	CANTIDAD
Basado en el trabajo de Alejandro Luis - Youtube		Part	Acero a36	1
		LICENCIA	ESCALA	HOJA
		CC-BY-SA 4.0	1 : 1	26 /31

OHO e.V.

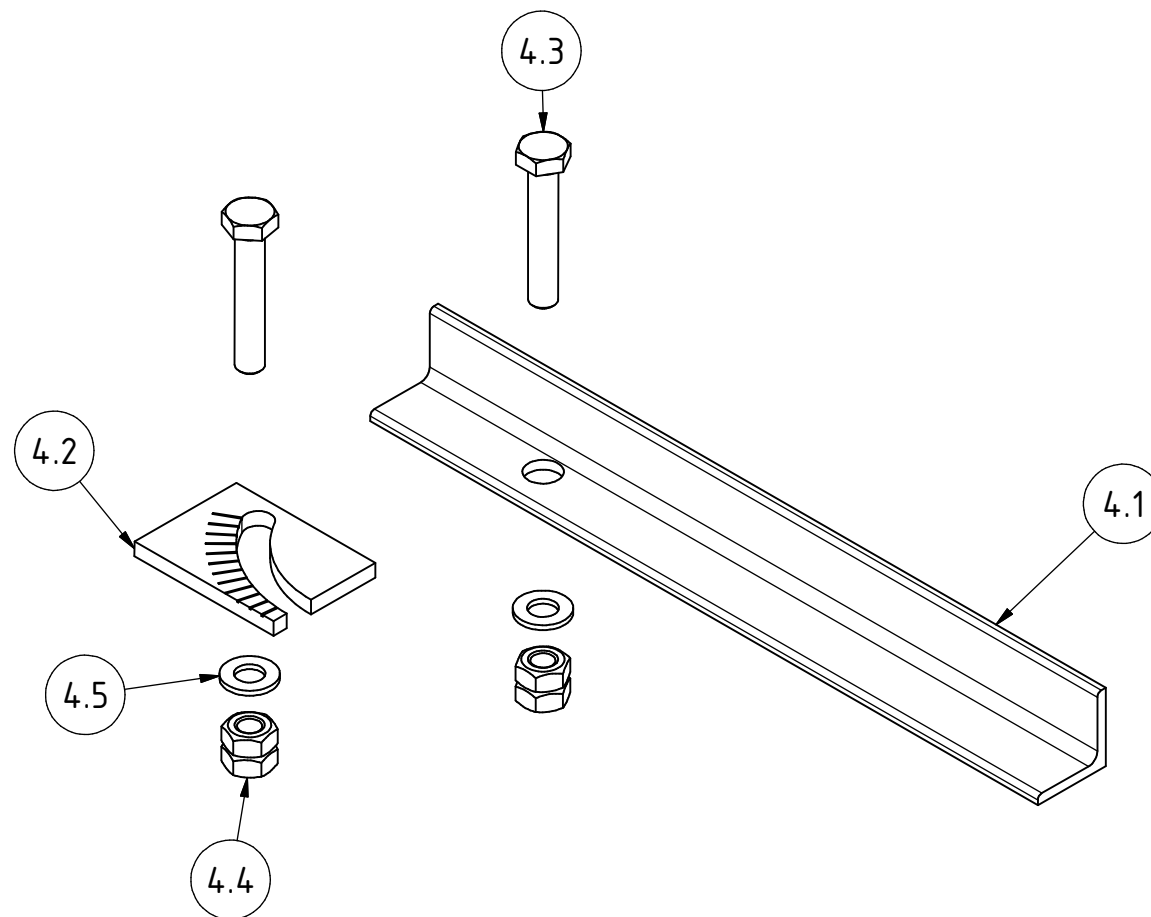


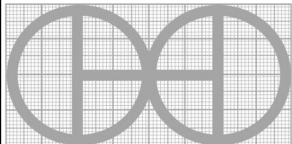
PROYECTO	CREADO POR	APROBADO POR	FECHA	VERSIÓN
Soporte para esmeril de 4 1/2	A. MORILLO	D. JAEGER	15-06-2022	0.91
NOMBRE DE PIEZA	NOMBRE DE ARCHIVO			CÓDIGO
Manilla	ANSI_AISC - 1_2-4(3).ipt			3.5
DESARROLLADO POR	REDISEÑADO POR	TIPO DOC.	MATERIAL	CANTIDAD
Basado en el trabajo de Alejandro Luis - Youtube		Part	Acero A36	1
		LICENCIA	ESCALA	HOJA
		CC-BY-SA 4.0	1 : 1	27 /31



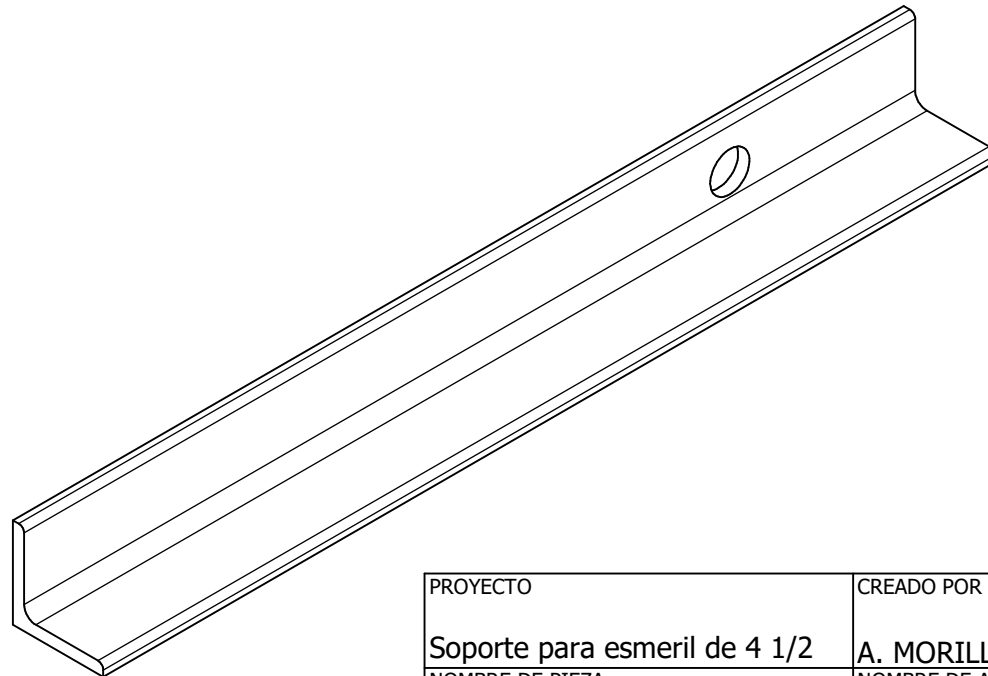
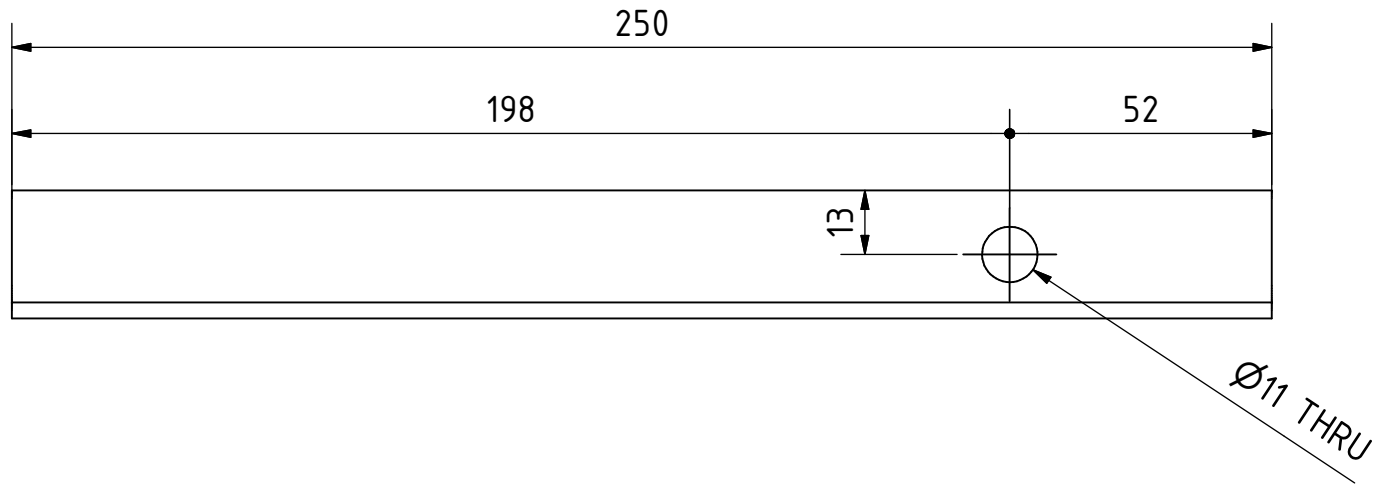
Marcas desde 5° hasta 60°
cada 5°
Ver plano 4.2

PROYECTO	CREADO POR	APROBADO POR	FECHA	VERSIÓN
Soporte para esmeril de 4 1/2	A. MORILLO	D. JAEGER	15-06-2022	0.91
NOMBRE DE PIEZA	NOMBRE DE ARCHIVO	CÓDIGO		
Tope ajustable	Tope ajustable.iam	4.0		
DESARROLLADO POR	REDISEÑADO POR	TIPO DOC.	MATERIAL	CANTIDAD
Basado en el trabajo de Alejandro Luis - Youtube		Assembly		1
		LICENCIA	ESCALA	HOJA
		CC-BY-SA 4.0	1 : 2	28 /31

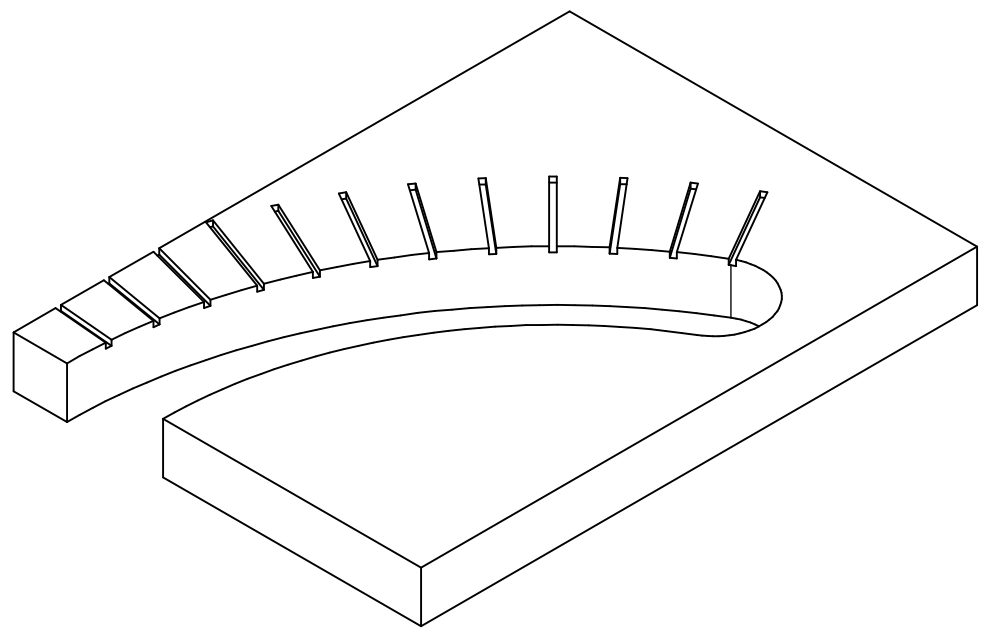
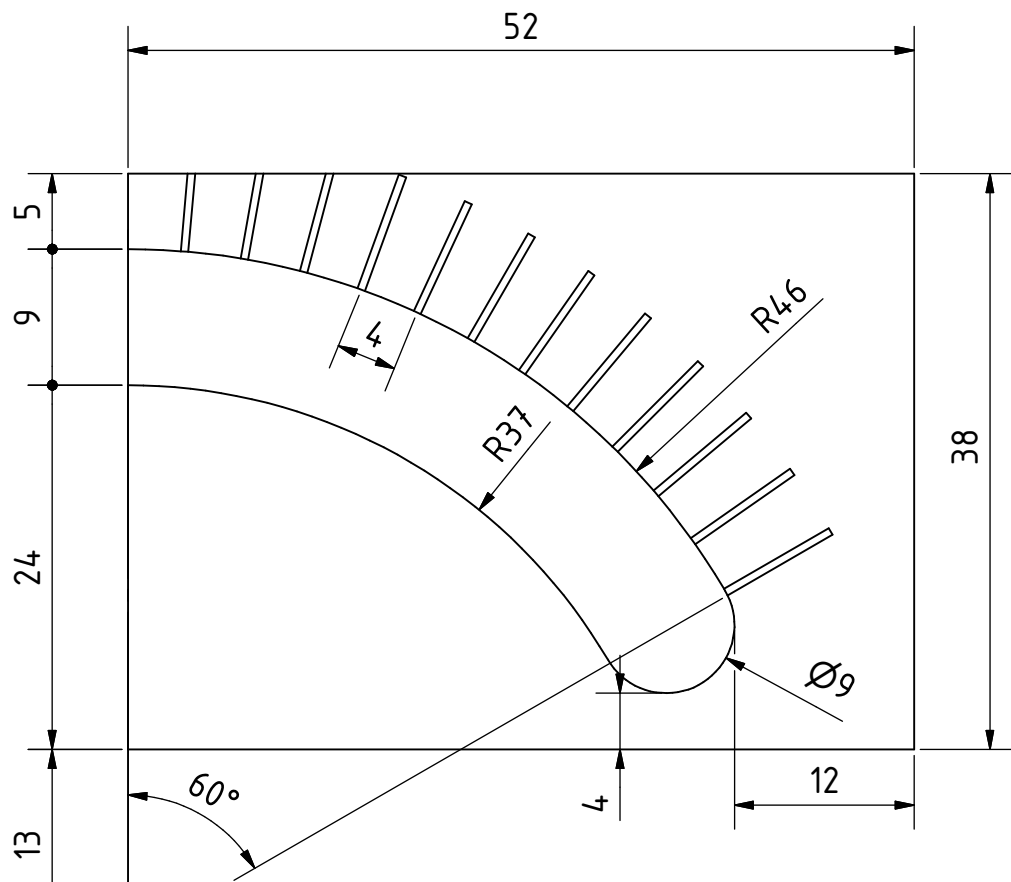


PROYECTO	CREADO POR	APROBADO POR	FECHA	VERSIÓN
Soporte para esmeril de 4 1/2	A. MORILLO	D. JAEGER	15-06-2022	0.91
NOMBRE DE PIEZA	NOMBRE DE ARCHIVO			CÓDIGO
Tope ajustable	Tope ajustable.ipn			4.0
DESARROLLADO POR	REDISEÑADO POR	TIPO DOC.	MATERIAL	CANTIDAD
Basado en el trabajo de Alejandro Luis - Youtube		Assembly		1
		LICENCIA	ESCALA	HOJA
		CC-BY-SA 4.0	1 : 2	29 /31

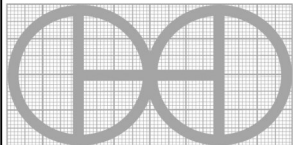
OHO e.V.



PROYECTO	CREADO POR	APROBADO POR	FECHA	VERSIÓN
Soporte para esmeril de 4 1/2	A. MORILLO	D. JAEGER	15-06-2022	0.91
NOMBRE DE PIEZA	NOMBRE DE ARCHIVO			CÓDIGO
Tope	AISC - L 1 x 1 x 1_8 - 9.8425197.ipt			4.1
DESARROLLADO POR	REDISEÑADO POR	TIPO DOC.	MATERIAL	CANTIDAD
Basado en el trabajo de Alejandro Luis - Youtube		Part	Acero a36	1
		LICENCIA	ESCALA	HOJA
		CC-BY-SA 4.0	1 : 1.5	30 /31



Centro de la ranura

PROYECTO	CREADO POR	APROBADO POR	FECHA	VERSIÓN
Soporte para esmeril de 4 1/2	A. MORILLO	D. JAEGER	15-06-2022	0.91
NOMBRE DE PIEZA	NOMBRE DE ARCHIVO			CÓDIGO
Guía de giro de tope				4.2
DESARROLLADO POR	REDISEÑADO POR	TIPO DOC.	MATERIAL	CANTIDAD
		Part	Acero a36	1
Basado en el trabajo de Alejandro Luis - Youtube		LICENCIA	ESCALA	HOJA
		CC-BY-SA 4.0	2 : 1	31 /31