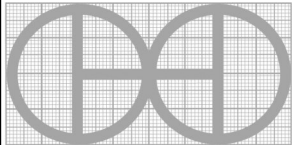
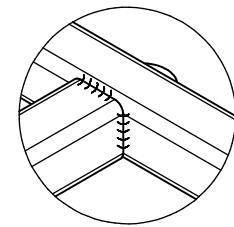
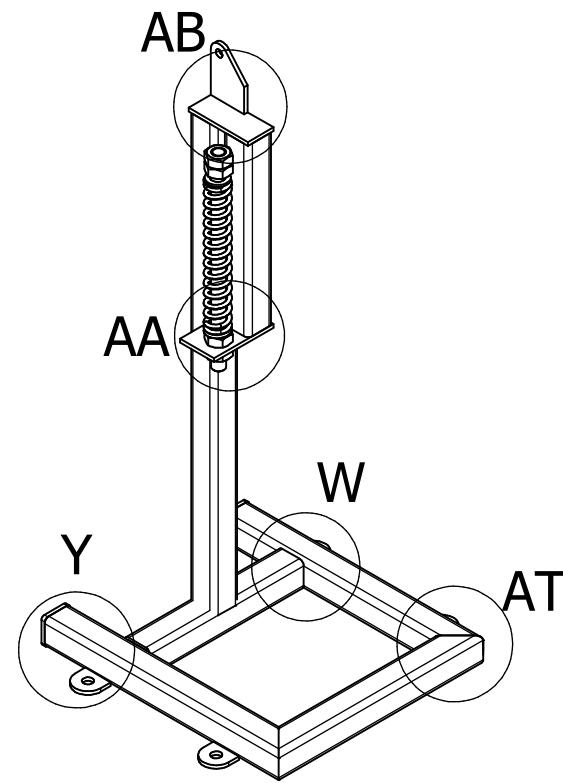
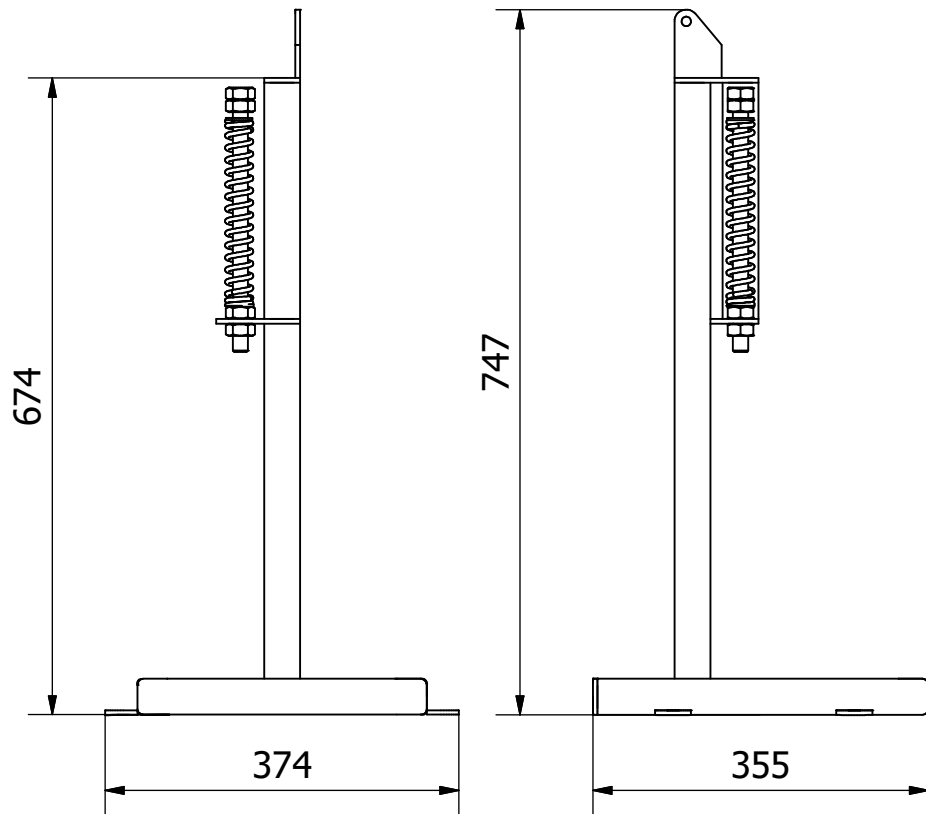
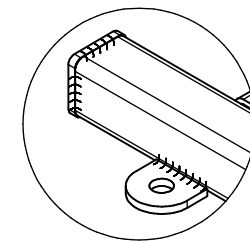


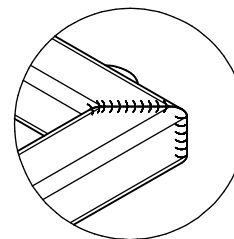
PROYECTO	CREADO POR	APROBADO POR	FECHA	VERSIÓN
Base para Taladro manual	J. ROSCIANO	A. MORILLO	16/06/2022	0.92
NOMBRE DE PIEZA	NOMBRE DE ARCHIVO			CÓDIGO
Base principal	oho_btm_base-principal.ipn			1.0
DESARROLLADO POR	REDISEÑADO POR	TIPO DOC.	MATERIAL	CANTIDAD
OHO e.V., basado en el trabajo de Rock&Fix - Youtube		Assembly		
		LICENCIA	ESCALA	HOJA
		CC-BY-SA 4.0	1/6.5	7 /35



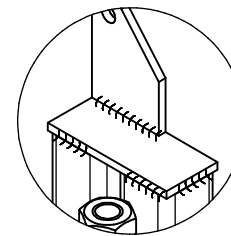
W (1:4)



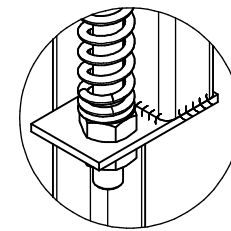
Y (1:4)



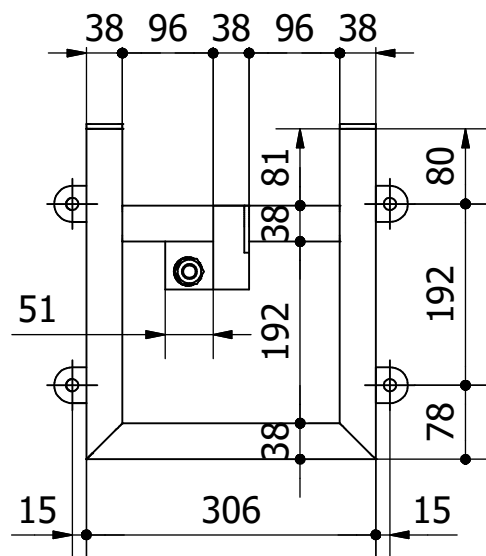
AT (1:4)

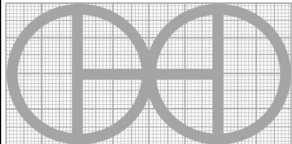


AB (1:4)



AA (1:4)



PROYECTO	CREADO POR	APROBADO POR	FECHA	VERSIÓN
Base para Taladro manual	J. ROSCIANO	A. MORILLO	16/06/2022	0.92
NOMBRE DE PIEZA	NOMBRE DE ARCHIVO			CÓDIGO
Base principal	oho_btm_base-principal.iam			1.0
DESARROLLADO POR	REDISEÑADO POR	TIPO DOC.	MATERIAL	CANTIDAD
OHO e.V., basado en el trabajo de Rock&Fix - Youtube		OHO e.V. Assembly		1
		LICENCIA	ESCALA	HOJA
		CC-BY-SA 4.0	1/8	6 /35