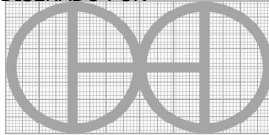
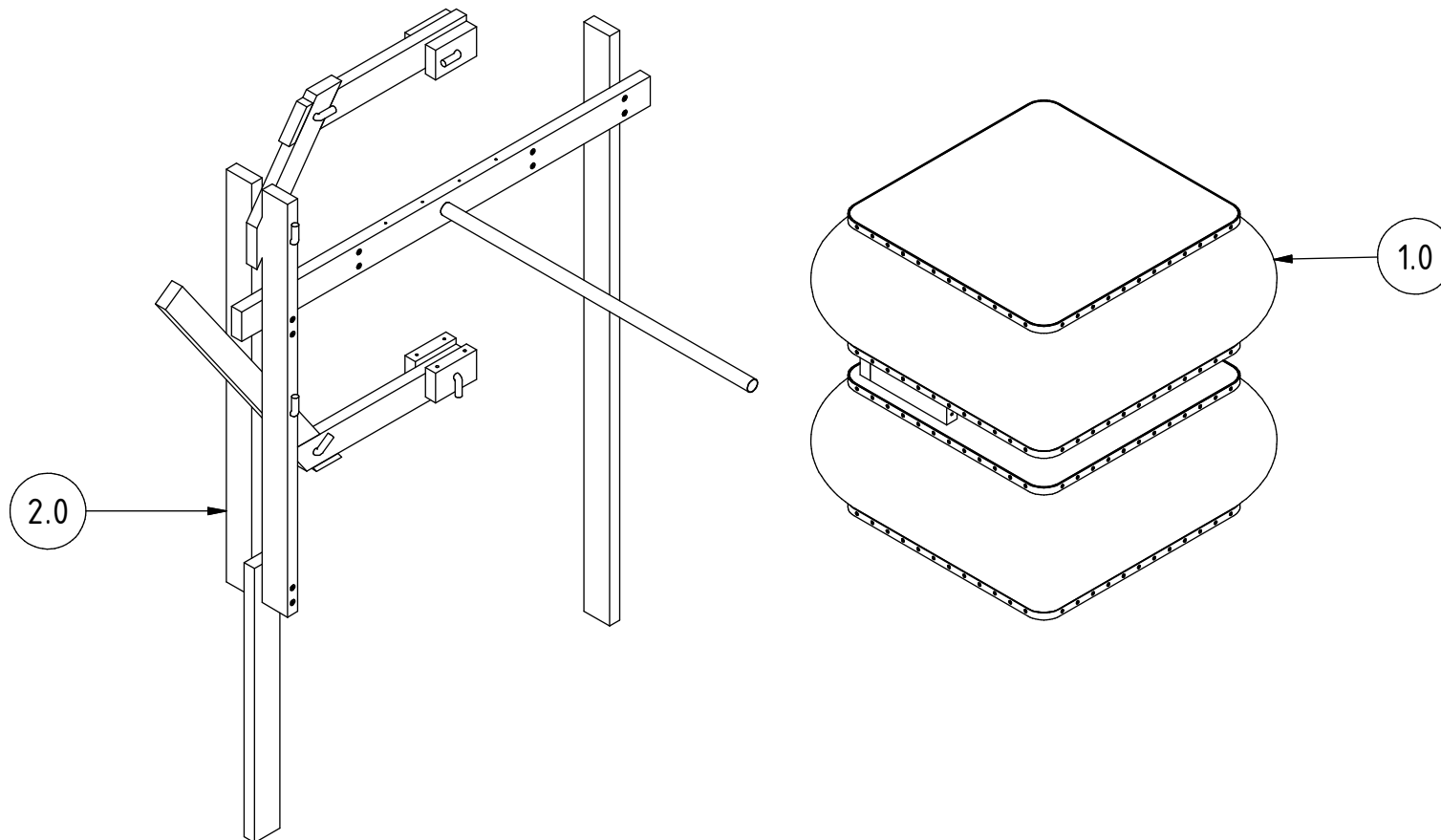
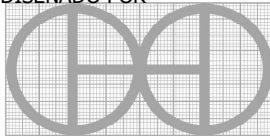


AG: Articulacion giratoria.
 Nota: todas las medidas estan en mm.


PROYECTO	CREADO POR	APROBADO POR	FECHA	VERSIÓN
Fuelle de herrero	J. Zeron	A. Morillo	30/07/2021	1.0
NOMBRE DE PIEZA	NOMBRE DE ARCHIVO			CÓDIGO
Vistas 3D	ung_bb_blacksmiths-bellows.iam			A1
DESARROLLADO POR	REDISEÑADO POR	TIPO DOC.	MATERIAL	CANTIDAD
University of Technology LAE Papua New Guinea	 OHO e.V.	Assembly		
		LICENCIA	ESCALA	HOJA
		CC-BY-SA 4.0	1:13	1 / 22

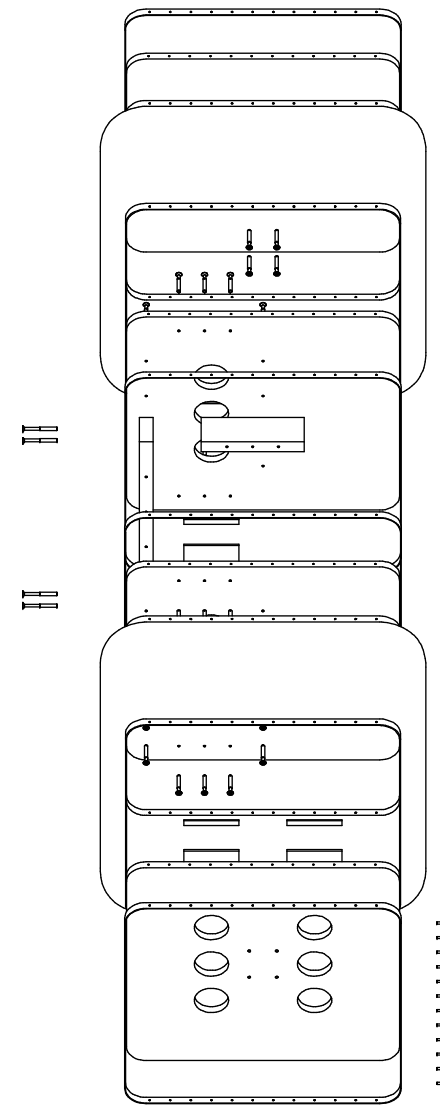
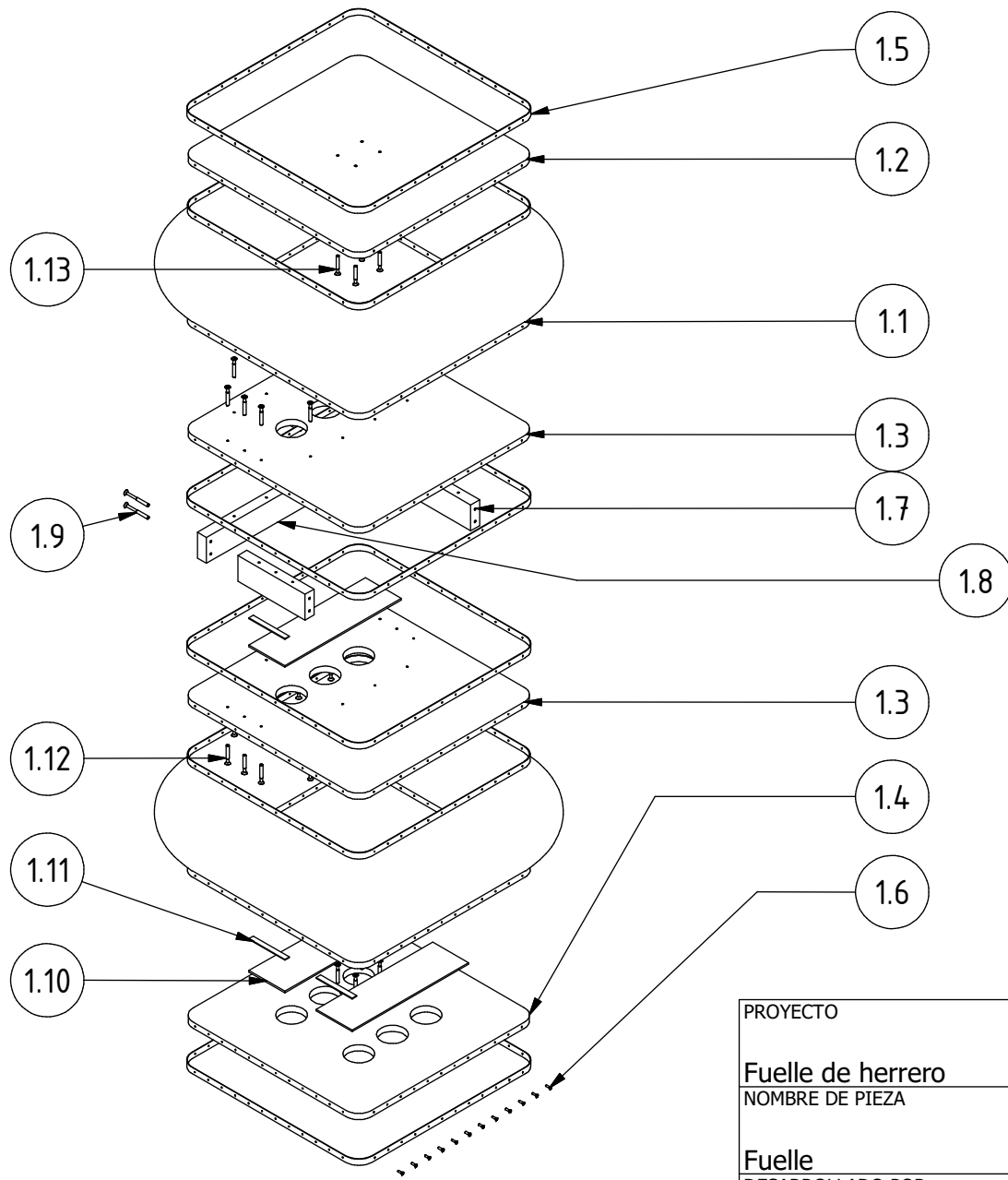


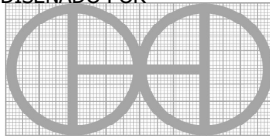
PROYECTO	CREADO POR	APROBADO POR	FECHA	VERSIÓN
Fuelle de herrero	J. Zeron	A. Morillo	30/07/2021	1.0
NOMBRE DE PIEZA	NOMBRE DE ARCHIVO			CÓDIGO
Despiece en 3D	ung_bb_blacksmiths-bellows.ipn			A2
DESARROLLADO POR	REDISEÑADO POR	TIPO DOC.	MATERIAL	CANTIDAD
University of Technology LAE Papua New Guinea	 OHO e.V.	Assembly		
		LICENCIA	ESCALA	HOJA
		CC-BY-SA 4.0	1:10	2 /22

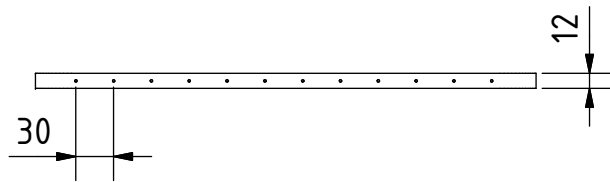
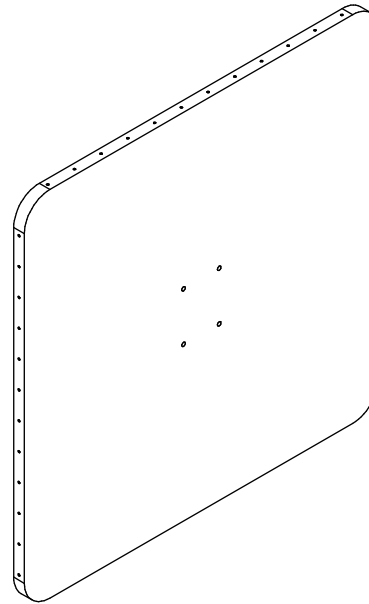
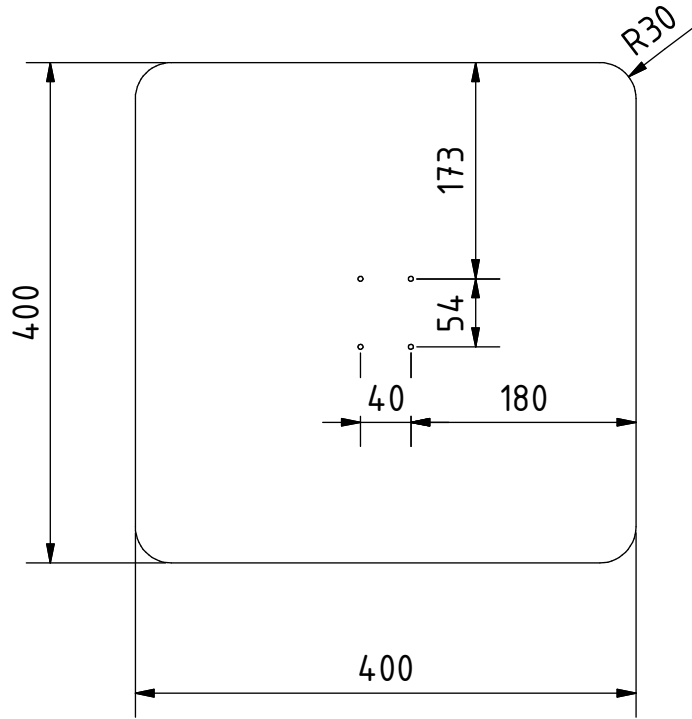
Parts list

POS	CANT	NOMBRE DE PIEZA	NOMBRE DE ARCHIVO	TIPO PZA	ESPECIFICACIONES	HOJA
A1	-	Vistas 3D	ung_bb_blacksmiths-bellows.iam	-	-	1
A2	-	Despiece en 3D	ung_bb_blacksmiths-bellows.ipn	-	-	2
B1	-	Lista de piezas	ung_bb_blacksmiths-bellows.csv	-	-	3
1.0	-	Fuelle	Bellows.ipn	-	-	4
1.1	2	Tubo elastico de caucho	-	Production	Caucho elastico	-
1.2	1	Tablero A	Square board A.ipt	Production	Madera contrachapada 12mm	5
1.3	2	Tablero B	Square board B.ipt	Production	Madera contrachapada 12mm	6
1.4	1	Tablero C	Square board C.ipt	Production	Madera contrachapada 12mm	7
1.5	4	Cinta metalica	Sheet metal.ipt	Production	Acero C45 lamina G25	8
1.6	192	Tornillo A	-	Standard	BS 4183 tornillo M3x10mm	-
1.7	2	Madera de cajon A	Box timber A.ipt	Production	Madera dura 50x20mm	9
1.8	1	Madera de cajon B	Box timber B.ipt	Production	Madera dura 50x20mm	10
1.9	4	Tornillo B	-	Standard	BS 4183 tornillo M5x30mm	-
1.10	3	Solapa	-	Buy	Caucho grueso 260x80mm	-
1.11	3	Cinta metalica	-	Production	Acero C45 lamina G25, 10x80mm	-
1.12	28	Tornillo C	-	Standard	BS 4183 tornillo M3x20mm	-
1.13	8	Tornillo D	-	Standard	BS 4183 tornillo M5x30mm	-
2.0	-	Marco	Frame.ipn	-	-	11
2.1	1	Pata A	Foot A.ipt	Production	Madera dura 50x20mm	12
2.2	1	Pata B	Foot B.ipt	Production	Madera dura 50x20mm	13
2.3	2	Pata C	Foot C.ipt	Production	Madera dura 50x20mm	14
2.4	1	Madera de cajon C	Box timber C.ipt	Production	Madera dura 50x20mm	15
2.5	4	Madera pequeña	Small timber.ipt	Production	Madera dura 50x20mm	16
2.6	2	Brazo A	Arm A.ipt	Production	Madera dura 50x20mm	17
2.7	1	Brazo B	Arm B.ipt	Production	Madera dura 40x20mm	18
2.8	1	Brazo C	Arm C.ipt	Production	Madera dura 40x20mm	19
2.9	8	Tornillo E	-	Standard	BS 4183 tornillo M6x60mm	-
2.10	8	Tornillo F	-	Standard	BS 4183 tornillo M5x30mm	-
2.11	2	Pasador A	Pin A.ipt	Production	Acero A36 10mm	20
2.12	2	Pasador B	Pin B.ipt	Production	Acero A36 10mm	21
2.13	2	Pasador C	Pin C.ipt	Production	Acero A36 10mm	22

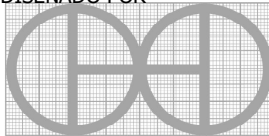
PROYECTO	CREADO POR	APROBADO POR	FECHA	VERSIÓN
Fuelle de herrero	J. Zeron	A. Morillo	30/07/2021	1.0
NOMBRE DE PIEZA	NOMBRE DE ARCHIVO			CÓDIGO
Lista de piezas	ung_bb_blacksmiths-bellows.csv			B1
DESARROLLADO POR	REDISEÑADO POR	TIPO DOC.	MATERIAL	CANTIDAD
University of Technology LAE Papua New Guinea	 OHO e.V.	Parts list		-
		LICENCIA	ESCALA	HOJA
		CC-BY-SA 4.0		3 /22

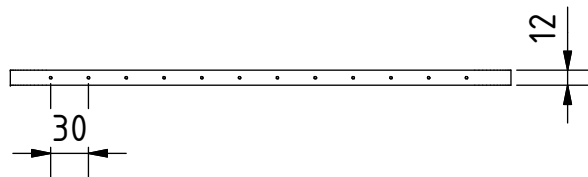
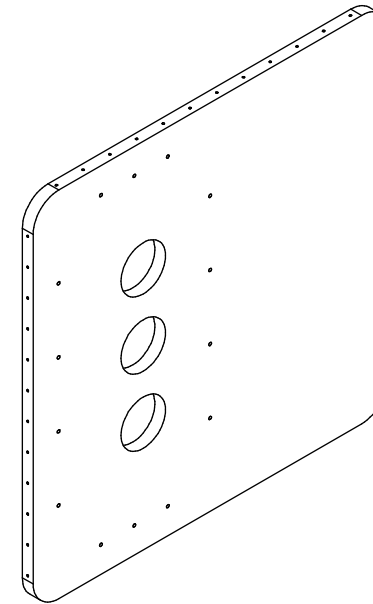
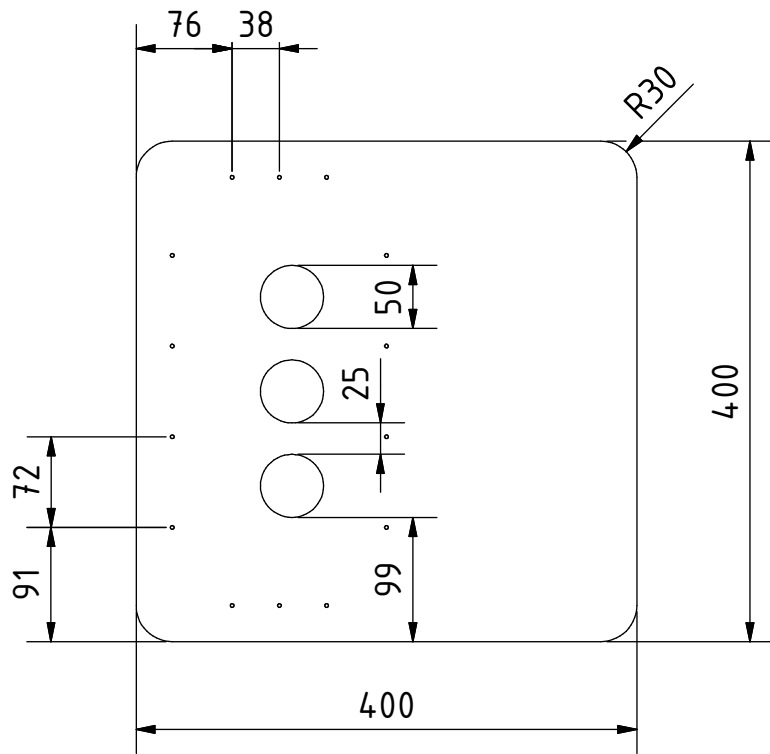


PROYECTO	CREADO POR	APROBADO POR	FECHA	VERSIÓN
Fuelle de herrero	J. Zeron	A. Morillo	30/07/2021	1.0
NOMBRE DE PIEZA	NOMBRE DE ARCHIVO	CÓDIGO		
Fuelle	Bellows.ipn	1.0		
DESARROLLADO POR	REDISEÑADO POR	TIPO DOC.	MATERIAL	CANTIDAD
University of Technology LAE Papua New Guinea	 OHO e.V.	Assembly		
		LICENCIA	ESCALA	HOJA
		CC-BY-SA 4.0	1:11	4 /22

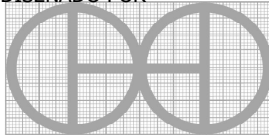


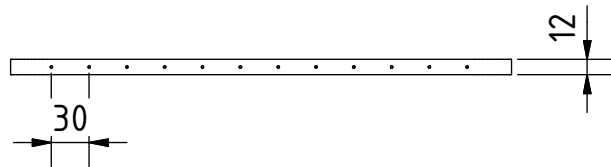
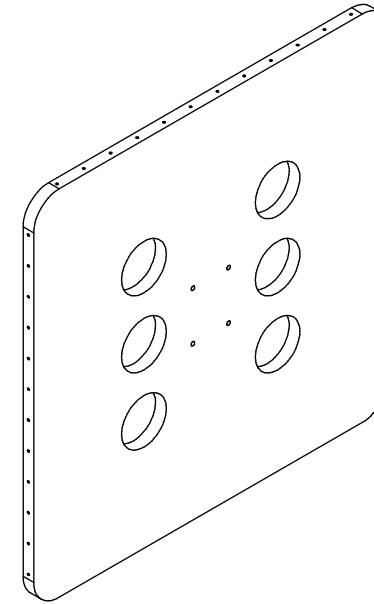
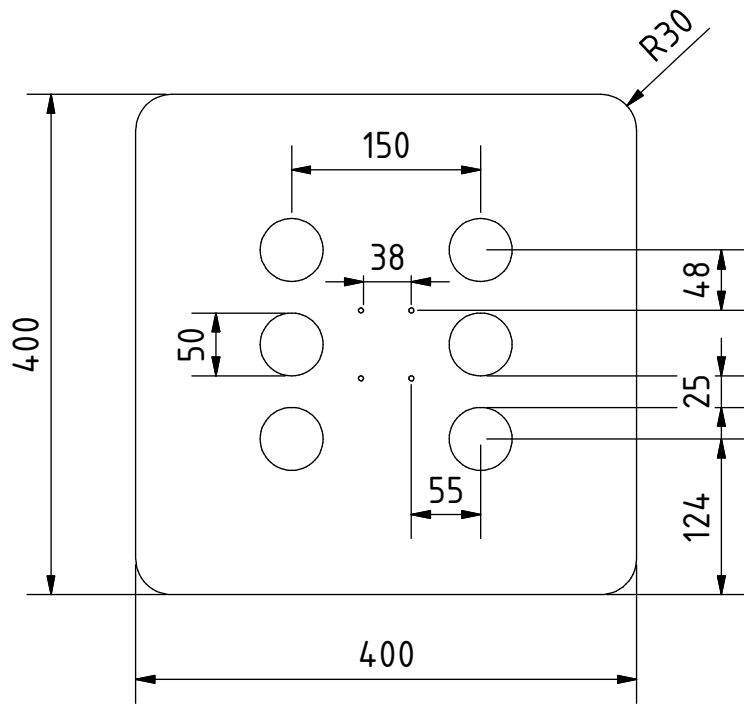
Nota: todas las medidas estan en mm.

PROYECTO	CREADO POR	APROBADO POR	FECHA	VERSIÓN
Fuelle de herrero	J. Zeron	A. Morillo	30/07/2021	1.0
NOMBRE DE PIEZA	NOMBRE DE ARCHIVO			CÓDIGO
Tablero A	Square board A.ipt			1.2
DESARROLLADO POR	REDISEÑADO POR	TIPO DOC.	MATERIAL	CANTIDAD
University of Technology LAE Papua New Guinea	 OHO e.V.	Part	Madera contrachapada	1
		LICENCIA	ESCALA	HOJA
		CC-BY-SA 4.0	1:6	5 /22

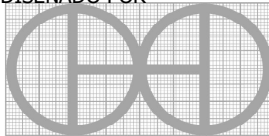


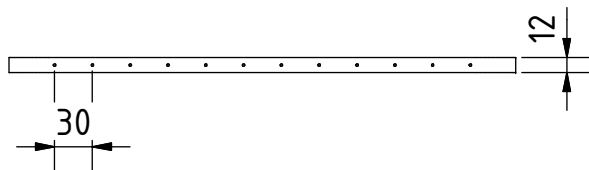
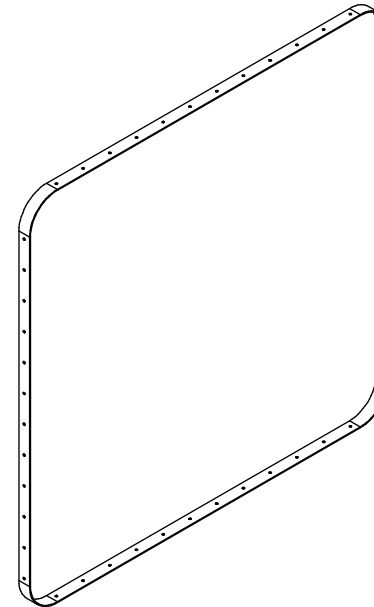
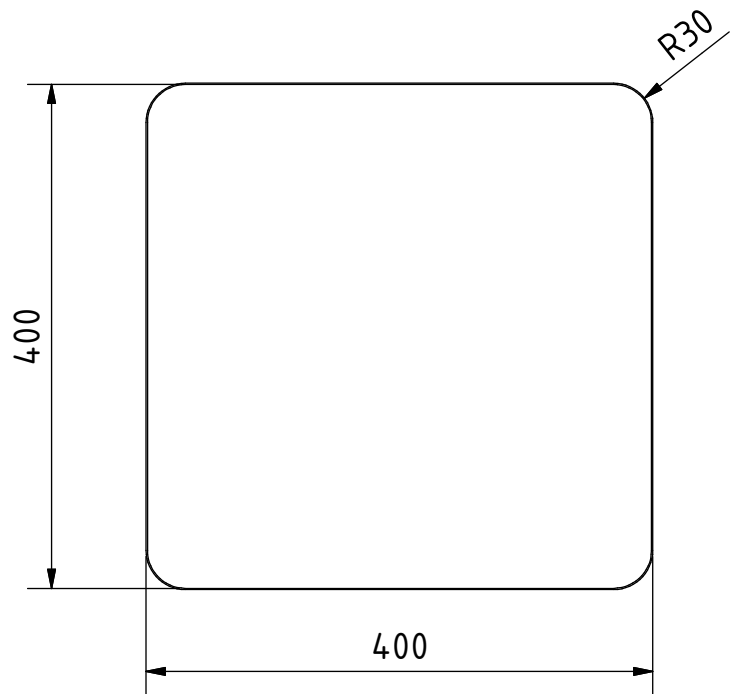
Nota: todas las medidas estan en mm.

PROYECTO	CREADO POR	APROBADO POR	FECHA	VERSIÓN
Fuelle de herrero	J. Zeron	A. Morillo	30/07/2021	1.0
NOMBRE DE PIEZA	NOMBRE DE ARCHIVO			CÓDIGO
Tablero B	Square board B.ipt			1.3
DESARROLLADO POR	REDISEÑADO POR	TIPO DOC.	MATERIAL	CANTIDAD
University of Technology LAE Papua New Guinea	 OHO e.V.	Part	Madera contrachapada	2
		LICENCIA	ESCALA	HOJA
		CC-BY-SA 4.0	1:6	6 /22

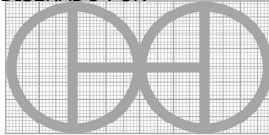


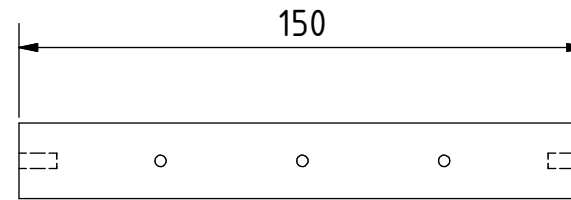
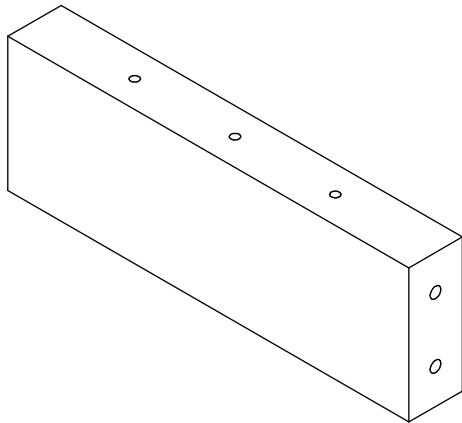
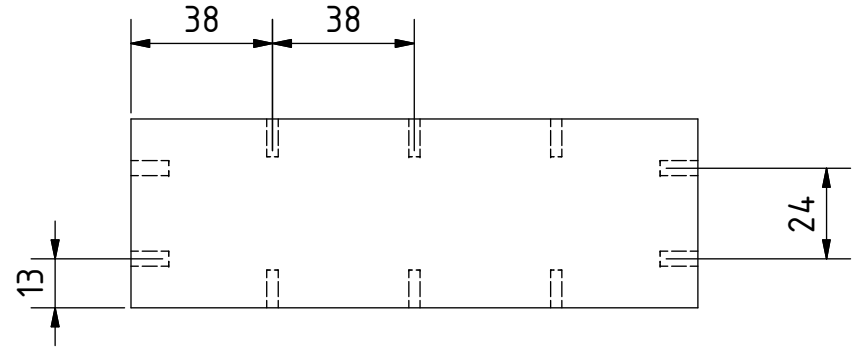
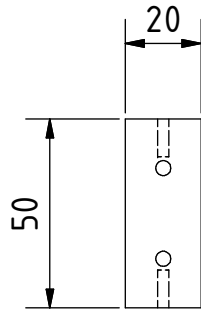
Nota: todas las medidas estan en mm.

PROYECTO	CREADO POR	APROBADO POR	FECHA	VERSIÓN
Fuelle de herrero	J. Zeron	A. Morillo	30/07/2021	1.0
NOMBRE DE PIEZA	NOMBRE DE ARCHIVO			CÓDIGO
Tablero C	Square board C.ipt			1.4
DESARROLLADO POR	REDISEÑADO POR	TIPO DOC.	MATERIAL	CANTIDAD
		Part	Madera contrachapada	1
University of Technology LAE Papua New Guinea	OHO e.V.	LICENCIA	ESCALA	HOJA
		CC-BY-SA 4.0	1:6	7 /22

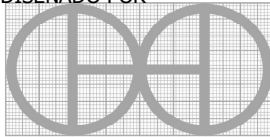


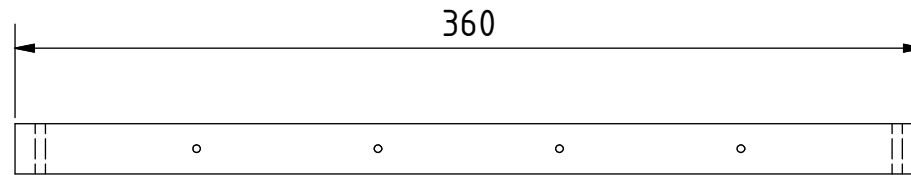
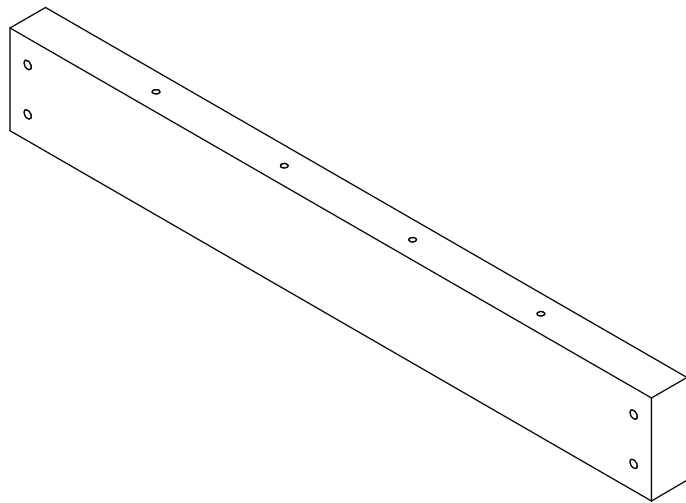
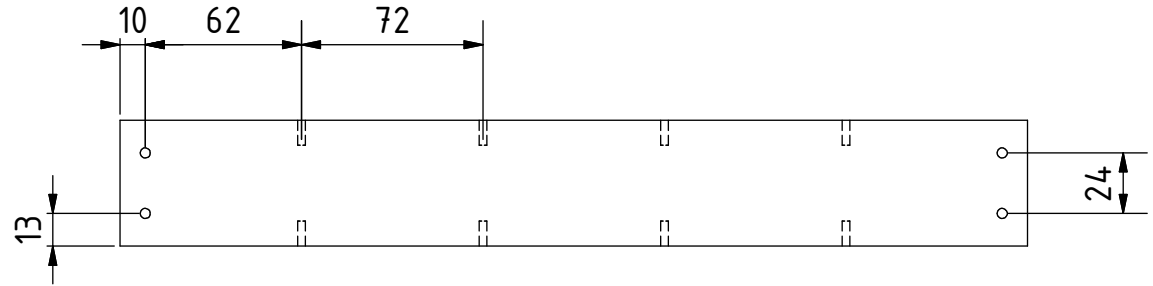
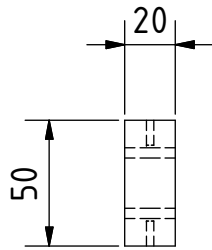
Nota: todas las medidas estan en mm.

PROYECTO	CREADO POR	APROBADO POR	FECHA	VERSIÓN
Fuelle de herrero	J. Zeron	A. Morillo	30/07/2021	1.0
NOMBRE DE PIEZA	NOMBRE DE ARCHIVO			CÓDIGO
Cinta metalica	Sheet metal.ipt			1.5
DESARROLLADO POR	REDISEÑADO POR	TIPO DOC.	MATERIAL	CANTIDAD
University of Technology LAE Papua New Guinea	 OHO e.V.	Part	Acero C45	4
		LICENCIA	ESCALA	HOJA
		CC-BY-SA 4.0	1:6	8 /22

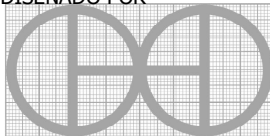


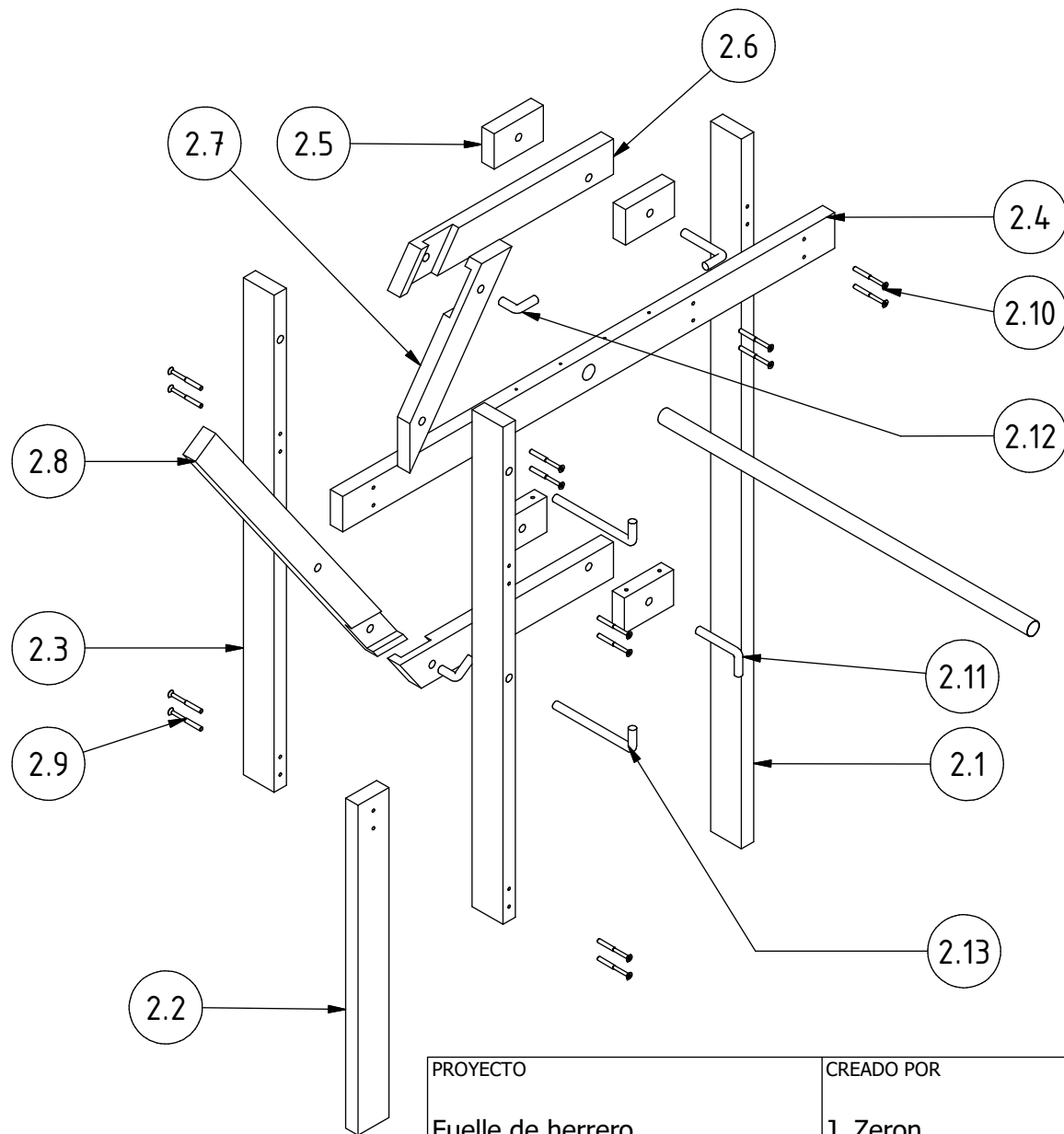
Nota: todas las medidas estan en mm.

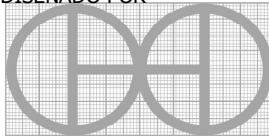
PROYECTO	CREADO POR	APROBADO POR	FECHA	VERSIÓN
Fuelle de herrero	J. Zeron	A. Morillo	30/07/2021	1.0
NOMBRE DE PIEZA	NOMBRE DE ARCHIVO			CÓDIGO
Madera de cajon A	Box timber A.ipt			1.7
DESARROLLADO POR	REDISEÑADO POR	TIPO DOC.	MATERIAL	CANTIDAD
University of Technology LAE Papua New Guinea	 OHO e.V.	Part	Madera dura	2
		LICENCIA	ESCALA	HOJA
		CC-BY-SA 4.0	1:2	9 /22

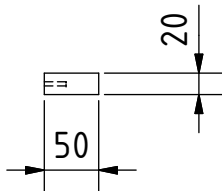
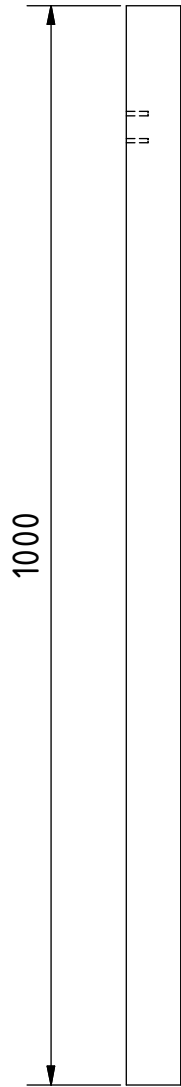


Nota: todas las medidas estan en mm.

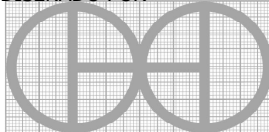
PROYECTO	CREADO POR	APROBADO POR	FECHA	VERSIÓN
Fuelle de herrero	J. Zeron	A. Morillo	30/07/2021	1.0
NOMBRE DE PIEZA	NOMBRE DE ARCHIVO			CÓDIGO
Madera de cajon B	Box timber B.ipt			1.8
DESARROLLADO POR	REDISEÑADO POR	TIPO DOC.	MATERIAL	CANTIDAD
University of Technology LAE Papua New Guinea	 OHO e.V.	Part	Madera dura	1
		LICENCIA	ESCALA	HOJA
		CC-BY-SA 4.0	1:3	10 /22

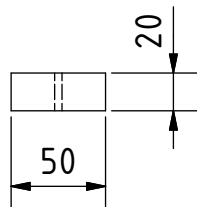
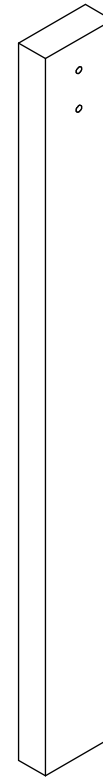
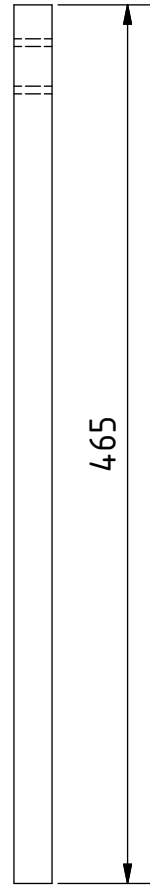
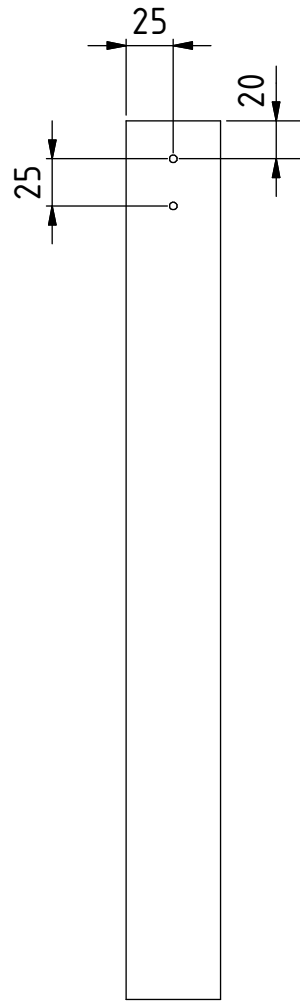


PROYECTO	CREADO POR	APROBADO POR	FECHA	VERSIÓN
Fuelle de herrero	J. Zeron	A. Morillo	30/07/2021	1.0
NOMBRE DE PIEZA	NOMBRE DE ARCHIVO			CÓDIGO
Marco	Frame.ipn			2.0
DESARROLLADO POR	REDISEÑADO POR	TIPO DOC.	MATERIAL	CANTIDAD
University of Technology LAE Papua New Guinea	 OHO e.V.	Assembly		-
		LICENCIA	ESCALA	HOJA
		CC-BY-SA 4.0	1:8	11 /22



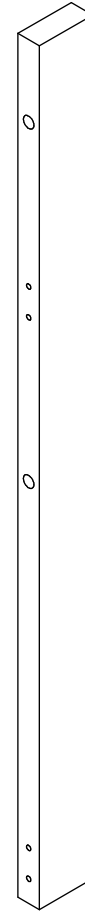
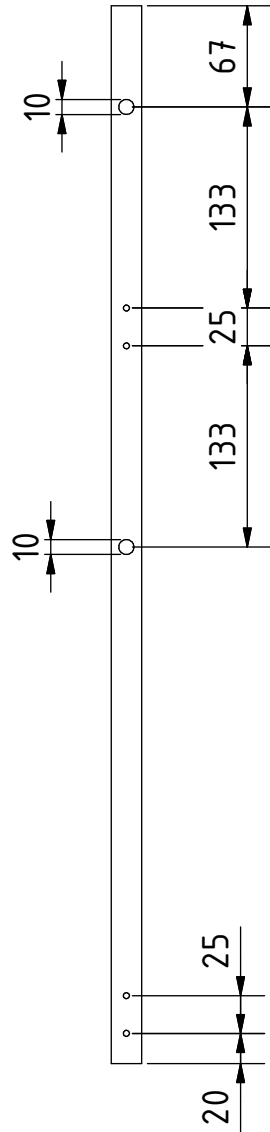
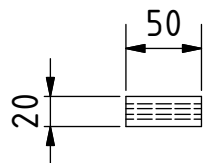
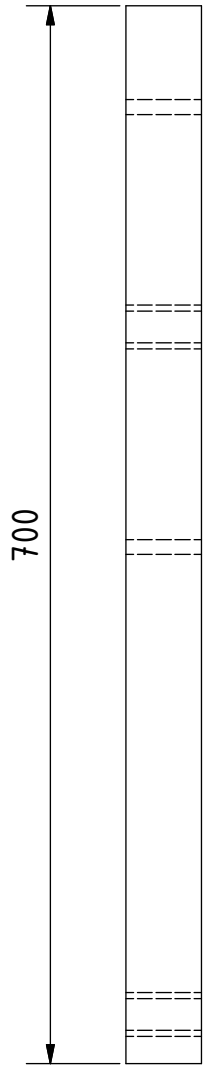
Nota: todas las medidas estan en mm.

PROYECTO	CREADO POR	APROBADO POR	FECHA	VERSIÓN
Fuelle de herrero	J. Zeron	A. Morillo	30/07/2021	1.0
NOMBRE DE PIEZA	NOMBRE DE ARCHIVO			CÓDIGO
Pata A	Foot A.ipt			2.1
DESARROLLADO POR	REDISEÑADO POR	TIPO DOC.	MATERIAL	CANTIDAD
University of Technology LAE Papua New Guinea	 OHO e.V.	Part	Madera dura	1
		LICENCIA	ESCALA	HOJA
		CC-BY-SA 4.0	1:7	12 /22



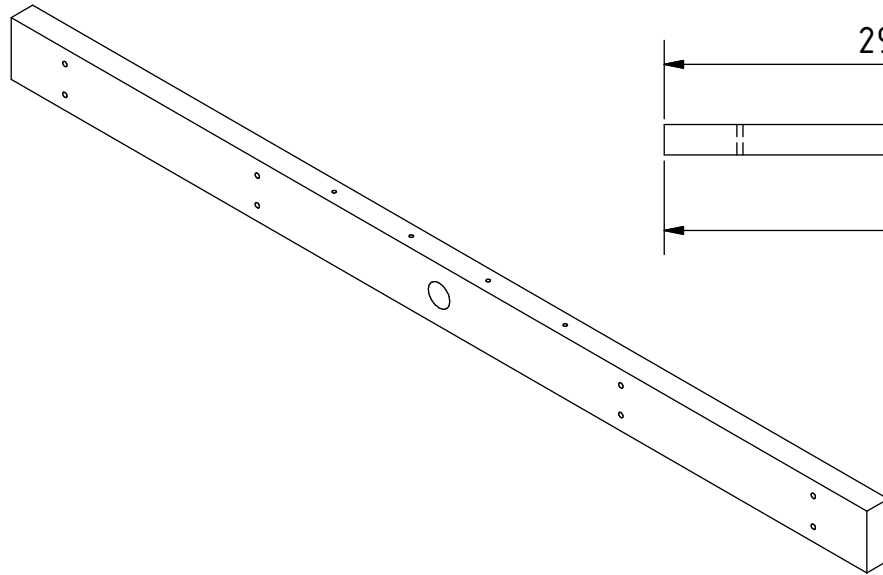
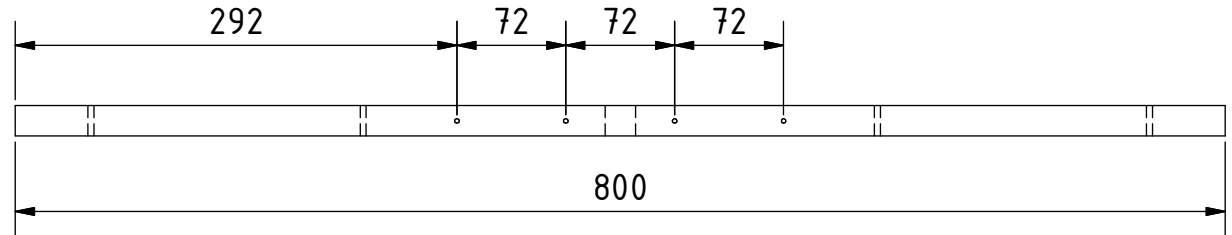
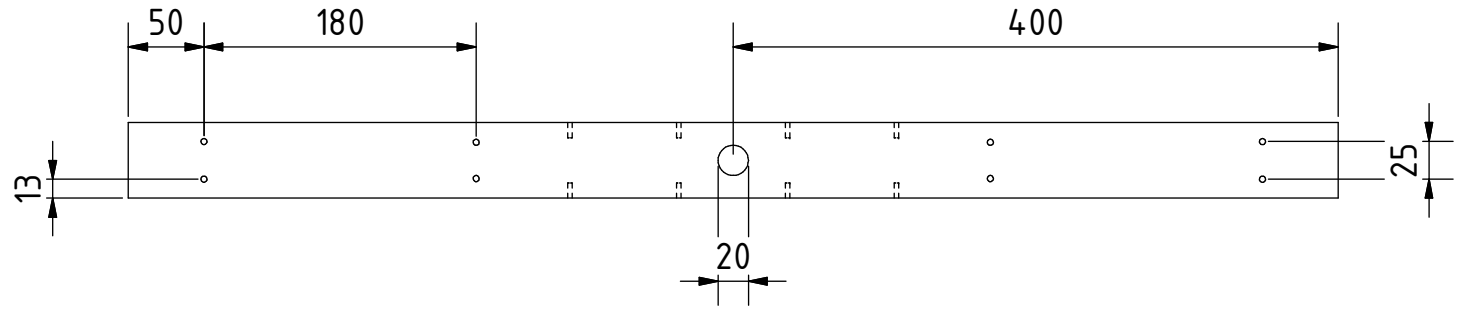
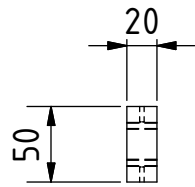
Nota: todas las medidas estan en mm.

PROYECTO	CREADO POR	APROBADO POR	FECHA	VERSIÓN
Fuelle de herrero	J. Zeron	A. Morillo	30/07/2021	1.0
NOMBRE DE PIEZA	NOMBRE DE ARCHIVO			CÓDIGO
Pata B	Foot B.ipt			2.2
DESARROLLADO POR	REDISEÑADO POR	TIPO DOC.	MATERIAL	CANTIDAD
University of Technology LAE Papua New Guinea	 OHO e.V.	Part	Madera dura	1
		LICENCIA	ESCALA	HOJA
		CC-BY-SA 4.0	1:4	13 /22



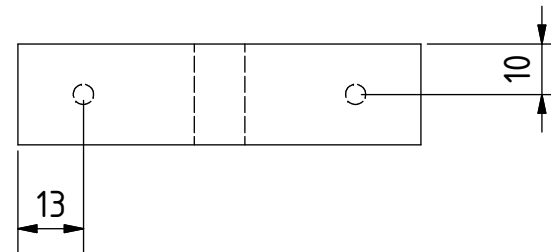
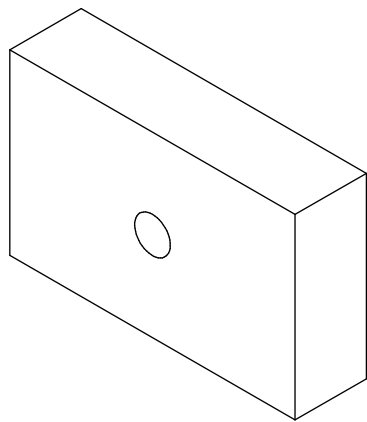
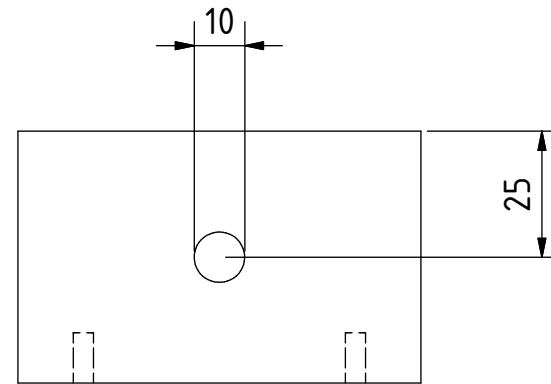
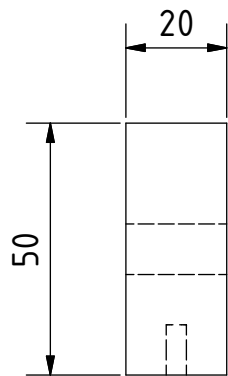
Nota: todas las medidas estan en mm.

PROYECTO	CREADO POR	APROBADO POR	FECHA	VERSIÓN
Fuelle de herrero	J. Zeron	A. Morillo	30/07/2021	1.0
NOMBRE DE PIEZA	NOMBRE DE ARCHIVO			CÓDIGO
Pata C	Foot C.ipt			2.3
DESARROLLADO POR	REDISEÑADO POR	TIPO DOC.	MATERIAL	CANTIDAD
University of Technology LAE Papua New Guinea	OHO e.V.	Part	Madera dura	2
		LICENCIA	ESCALA	HOJA
		CC-BY-SA 4.0	1:5	14 /22



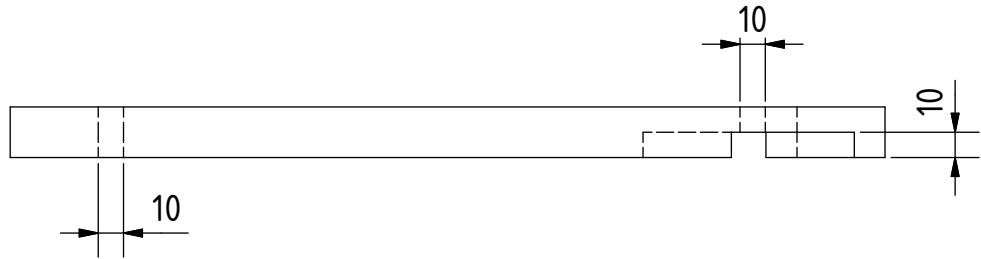
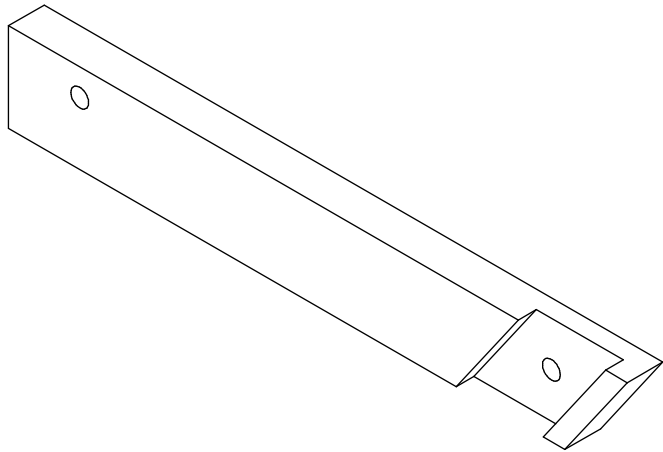
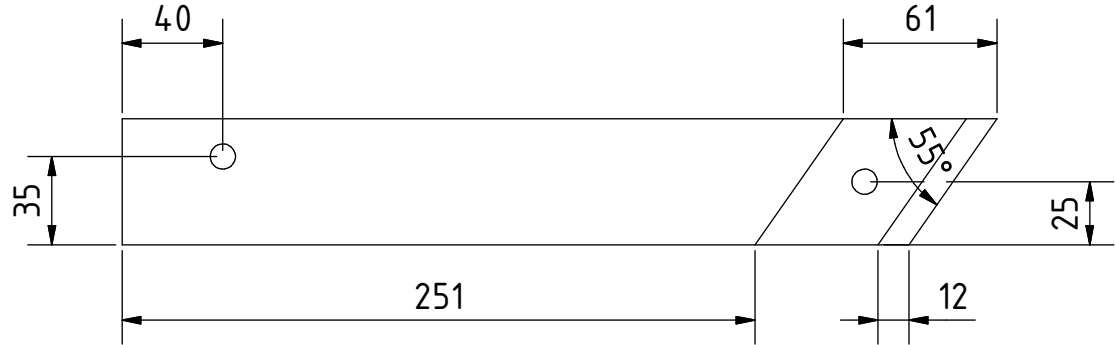
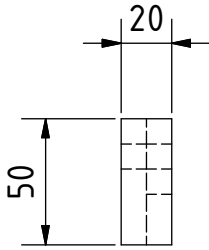
Nota: todas las medidas estan en mm.

PROYECTO	CREADO POR	APROBADO POR	FECHA	VERSIÓN
Fuelle de herrero	J. Zeron	A. Morillo	30/07/2021	1.0
NOMBRE DE PIEZA	NOMBRE DE ARCHIVO			CÓDIGO
Madera de cajon C	Box timber C.ipt			2.4
DESARROLLADO POR	REDISEÑADO POR	TIPO DOC.	MATERIAL	CANTIDAD
University of Technology LAE Papua New Guinea	 OHO e.V.	Part	Madera dura	1
		LICENCIA	ESCALA	HOJA
		CC-BY-SA 4.0	1:5	15 /22

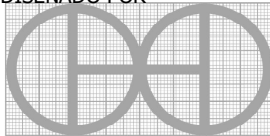


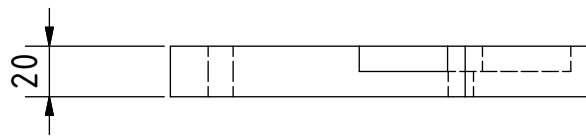
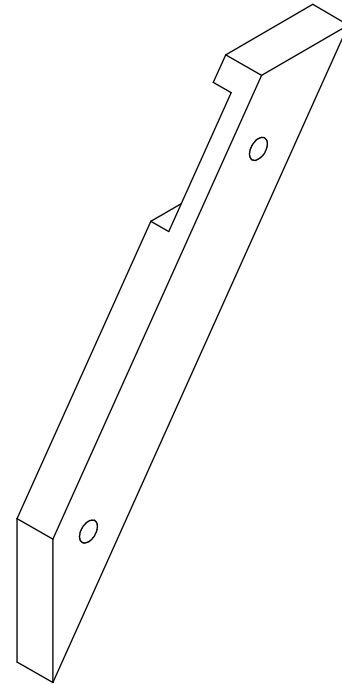
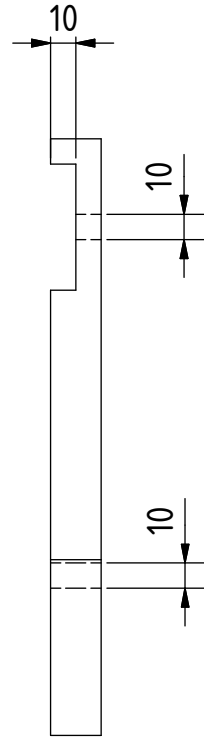
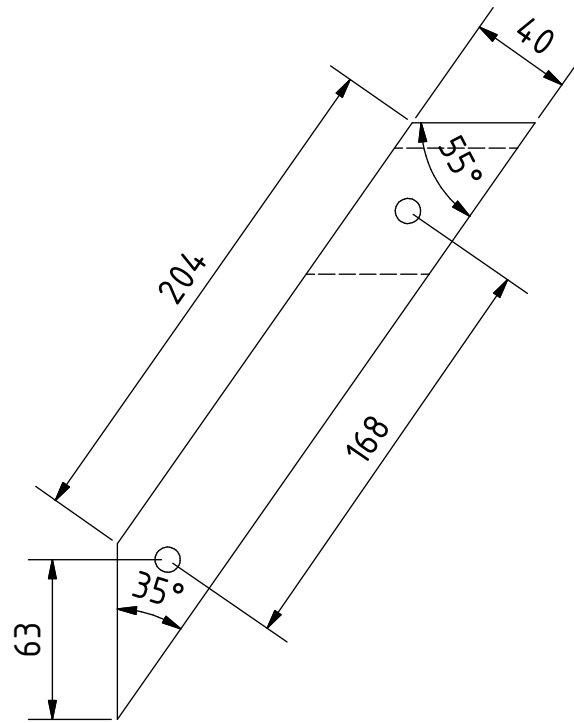
Nota: todas las medidas estan en mm.

PROYECTO	CREADO POR	APROBADO POR	FECHA	VERSIÓN
Fuelle de herrero	J. Zeron	A. Morillo	30/07/2021	1.0
NOMBRE DE PIEZA	NOMBRE DE ARCHIVO			CÓDIGO
Madera pequeña	Small timber.ipt			2.5
DESARROLLADO POR	REDISEÑADO POR	TIPO DOC.	MATERIAL	CANTIDAD
University of Technology LAE Papua New Guinea	 OHO e.V.	Part	Madera dura	4
		LICENCIA	ESCALA	HOJA
		CC-BY-SA 4.0	1:1.5	16 /22

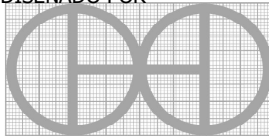


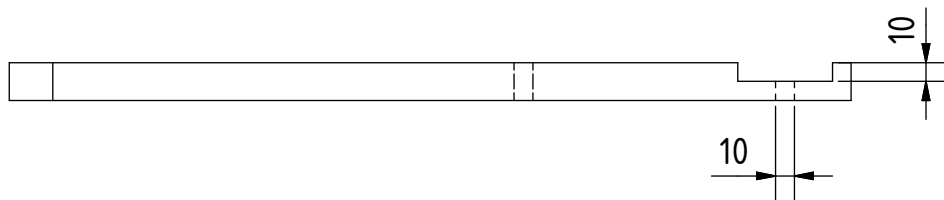
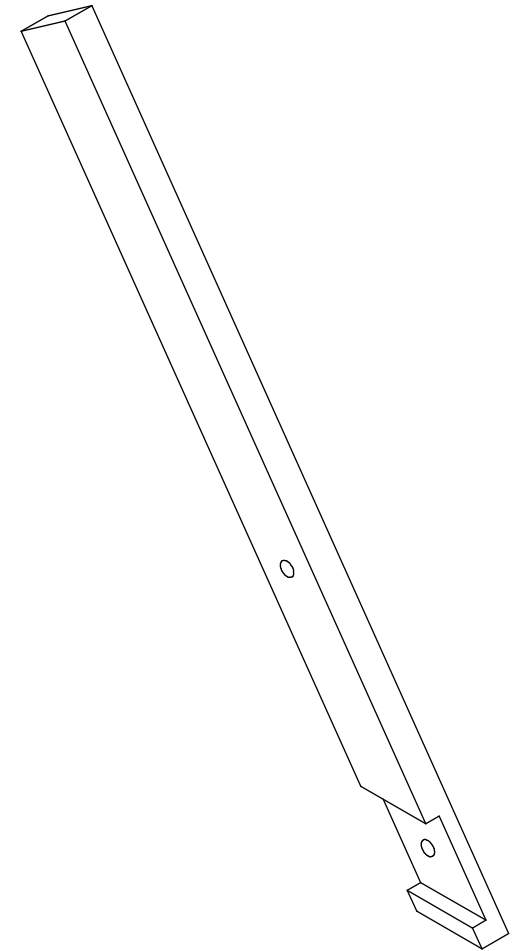
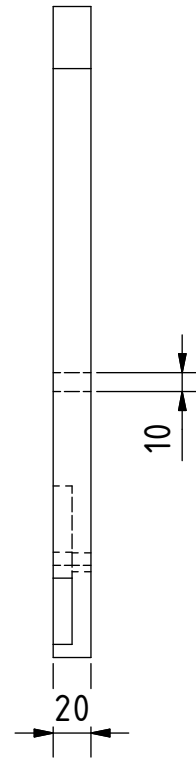
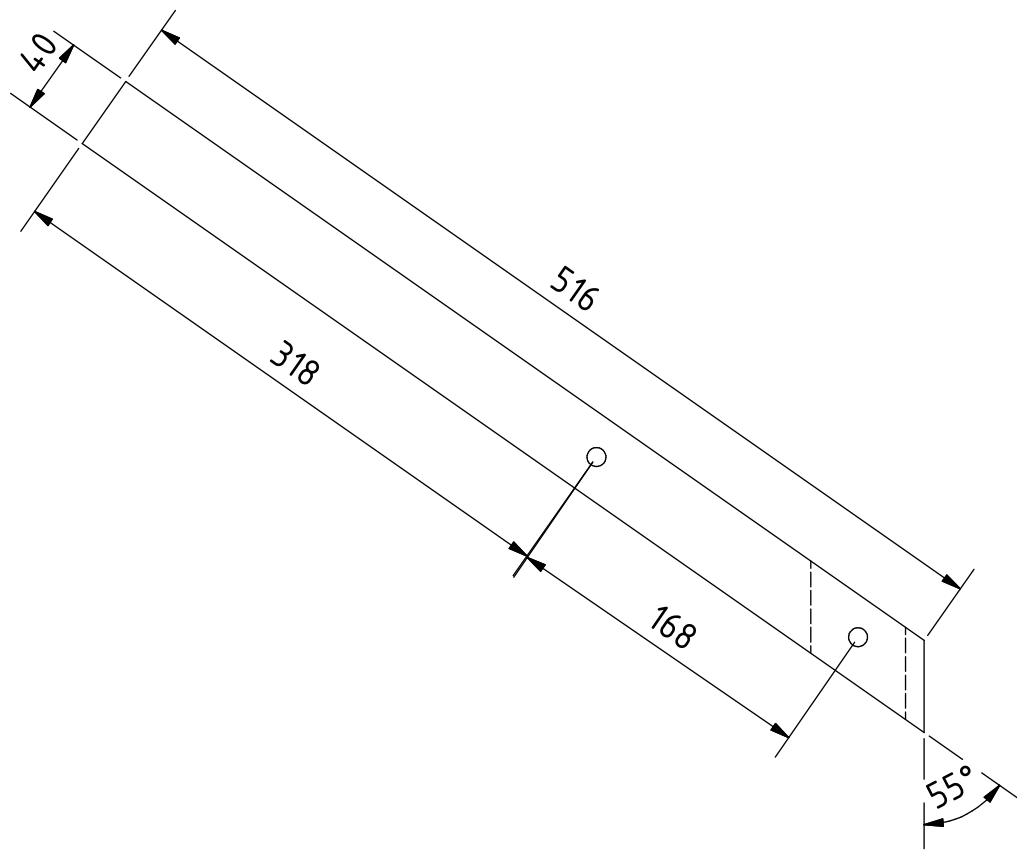
Nota: todas las medidas estan en mm.

PROYECTO	CREADO POR	APROBADO POR	FECHA	VERSIÓN
Fuelle de herrero	J. Zeron	A. Morillo	30/07/2021	1.0
NOMBRE DE PIEZA	NOMBRE DE ARCHIVO			CÓDIGO
Brazo A	Arm A.ipt			2.6
DESARROLLADO POR	REDISEÑADO POR	TIPO DOC.	MATERIAL	CANTIDAD
University of Technology LAE Papua New Guinea	 OHO e.V.	Part	Madera dura	2
		LICENCIA	ESCALA	HOJA
		CC-BY-SA 4.0	1:3	17 /22



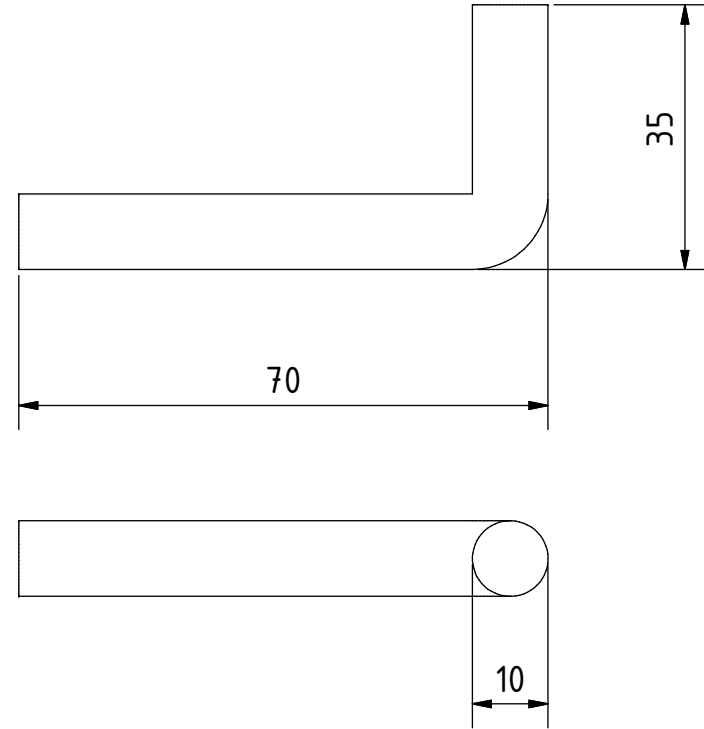
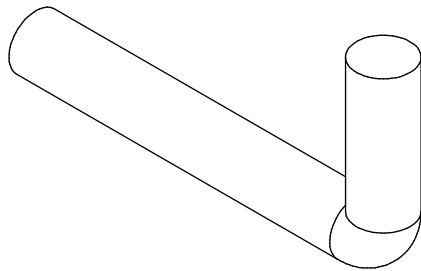
Nota: todas las medidas estan en mm.

PROYECTO	CREADO POR	APROBADO POR	FECHA	VERSIÓN
Fuelle de herrero	J. Zeron	A. Morillo	30/07/2021	1.0
NOMBRE DE PIEZA	NOMBRE DE ARCHIVO			CÓDIGO
Brazo B	Arm B.ipt			2.7
DESARROLLADO POR	REDISEÑADO POR	TIPO DOC.	MATERIAL	CANTIDAD
University of Technology LAE Papua New Guinea	 OHO e.V.	Part	Madera dura	1
		LICENCIA	ESCALA	HOJA
		CC-BY-SA 4.0	1:3	18 /22



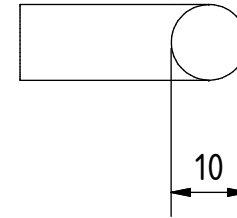
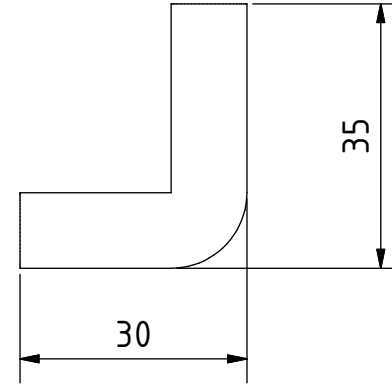
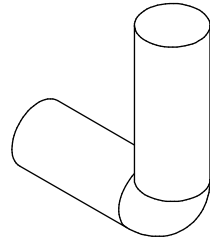
Nota: todas las medidas estan en mm.

PROYECTO	CREADO POR	APROBADO POR	FECHA	VERSIÓN
Fuelle de herrero	J. Zeron	A. Morillo	30/07/2021	1.0
NOMBRE DE PIEZA	NOMBRE DE ARCHIVO	CÓDIGO		
Brazo C	Arm C.ipt	2.8		
DESARROLLADO POR	REDISEÑADO POR	TIPO DOC.	MATERIAL	CANTIDAD
		Part	Madera dura	1
University of Technology LAE Papua New Guinea	OHO e.V.	LICENCIA	ESCALA	HOJA
		CC-BY-SA 4.0	1:4	19 /22

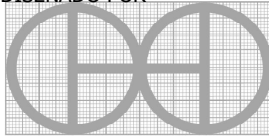


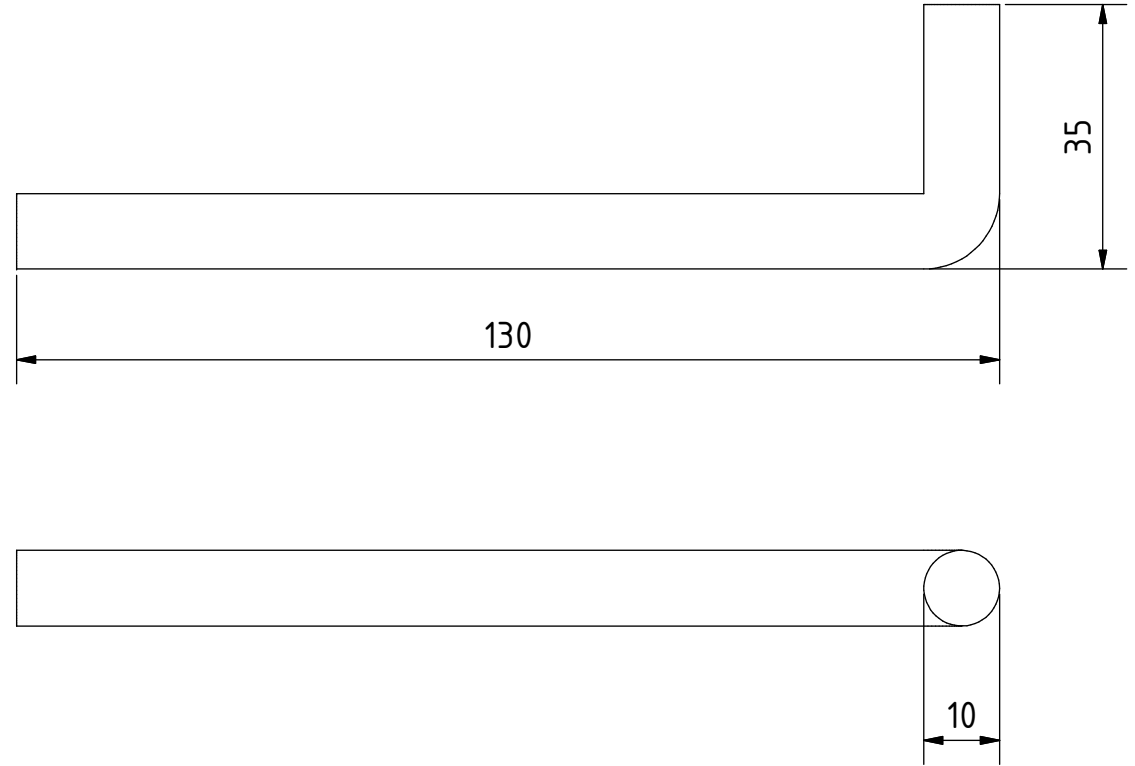
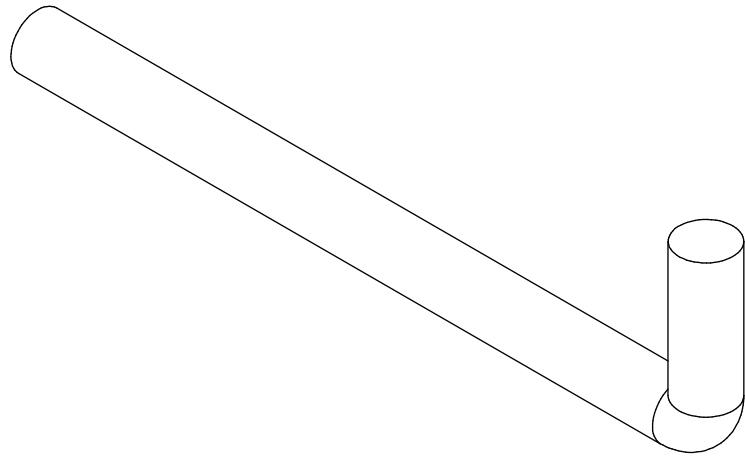
Nota: todas las medidas estan en mm.

PROYECTO	CREADO POR	APROBADO POR	FECHA	VERSIÓN
Fuelle de herrero	J. Zeron	A. Morillo	30/07/2021	1.0
NOMBRE DE PIEZA	NOMBRE DE ARCHIVO			CÓDIGO
Pasador A	Pin A.ipt			2.11
DESARROLLADO POR	REDISEÑADO POR	TIPO DOC.	MATERIAL	CANTIDAD
University of Technology LAE Papua New Guinea	 OHO e.V.	Part	Acero A36	2
		LICENCIA	ESCALA	HOJA
		CC-BY-SA 4.0	1:1	20 /22

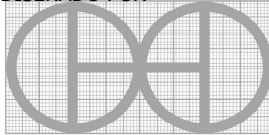


Nota: todas las medidas estan en mm.

PROYECTO	CREADO POR	APROBADO POR	FECHA	VERSIÓN
Fuelle de herrero	J. Zeron	A. Morillo	30/07/2021	1.0
NOMBRE DE PIEZA	NOMBRE DE ARCHIVO			CÓDIGO
Pasador B	Pin B.ipt			2.12
DESARROLLADO POR	REDISEÑADO POR	TIPO DOC.	MATERIAL	CANTIDAD
University of Technology LAE Papua New Guinea	 OHO e.V.	Part	Acero A36	2
		LICENCIA	ESCALA	HOJA
		CC-BY-SA 4.0	1:1	21 /22



Nota: todas las medidas estan en mm.

PROYECTO	CREADO POR	APROBADO POR	FECHA	VERSIÓN
Fuelle de herrero	J. Zeron	A. Morillo	30/07/2021	1.0
NOMBRE DE PIEZA	NOMBRE DE ARCHIVO			CÓDIGO
Pasador C	Pin C.ipt			2.13
DESARROLLADO POR	REDISEÑADO POR	TIPO DOC.	MATERIAL	CANTIDAD
University of Technology LAE Papua New Guinea	 OHO e.V.	Part	Acero A36	2
		LICENCIA	ESCALA	HOJA
		CC-BY-SA 4.0	1:1	22 /22