

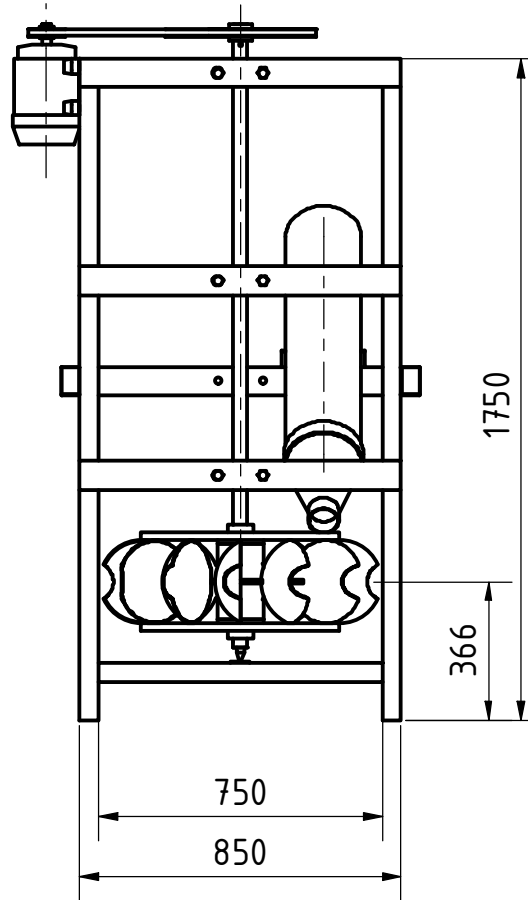
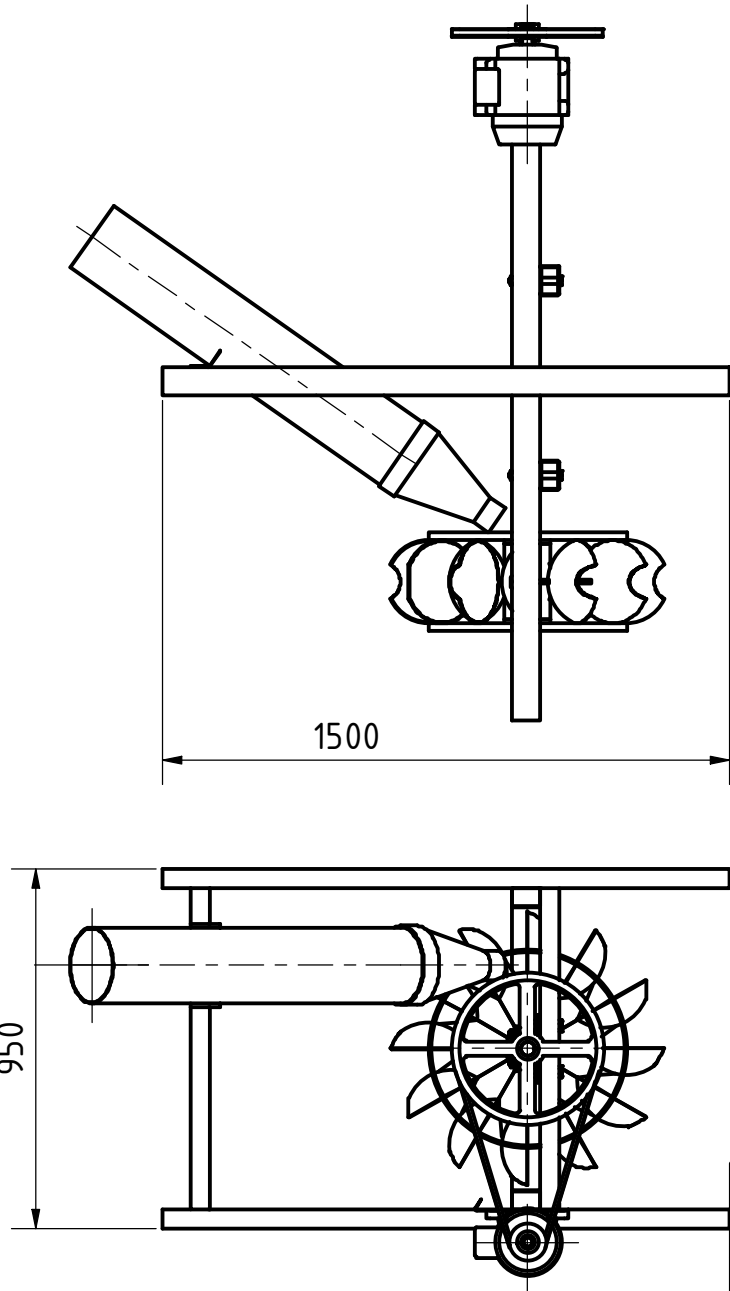


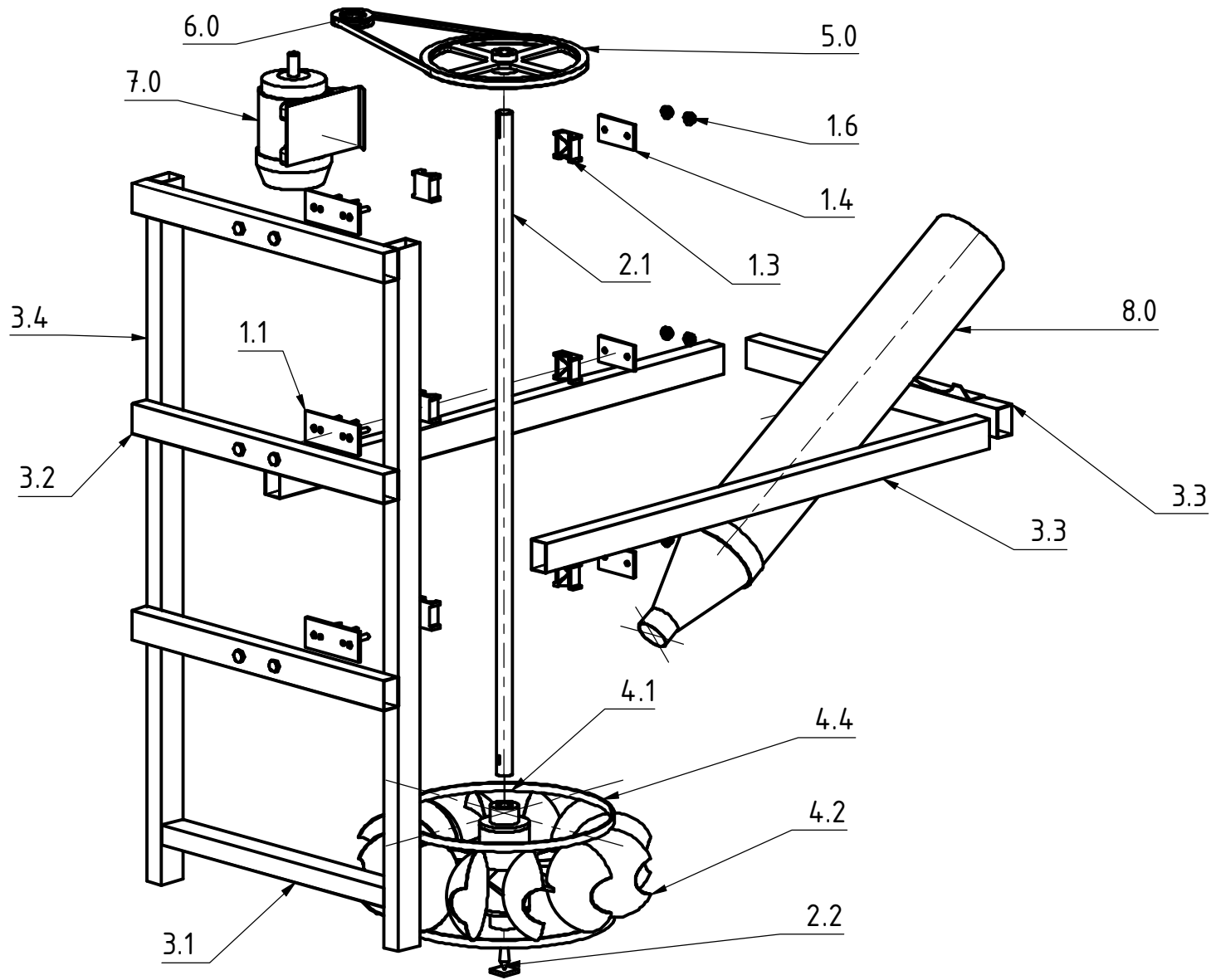




PROYECTO		CREADO POR	APROBADO POR	FECHA	VERSIÓN
Rueda de agua en el Himalaya		D.MOSQUERA	A. MORILLO	20-05-21	1.0
NOMBRE DE PIEZA		NOMBRE DE ARCHIVO			CÓDIGO
Vistas 3D		oseg_hww_Himalayan-Water-Wheel.iam			A1
DESARROLLADO POR	REDISEÑADO POR	APOYADO POR	TIPO DOC.	MATERIAL	CANTIDAD
	 <small>OPEN SOURCE ECOLOGY GERMANY</small>		ASSEMBLY		1
		LICENCIA	ESCALA		HOJA
UNICEF	OSEG	E.ON STIFTUNG	CC-BY-SA 4.0		1 / 43





PROYECTO		CREADO POR	APROBADO POR	FECHA	VERSIÓN
Rueda de agua en el Himalaya		D.MOSQUERA	A. MORILLO	20-05-21	1.0
NOMBRE DE PIEZA		NOMBRE DE ARCHIVO			CÓDIGO
Vistas 3D		oseg_hww_Himalayan-Water-Wheel.iam			A1
DESARROLLADO POR	REDISEÑADO POR	APOYADO POR	TIPO DOC.	MATERIAL	CANTIDAD
	 OPEN SOURCE ECOLOGY GERMANY	 E.ON STIFTUNG	ASSEMBLY LICENCIA		1
UNICEF	OSEG	E.ON STIFTUNG	CC-BY-SA 4.0	ESCALA	HOJA
					2 /43



PROYECTO		CREADO POR	APROBADO POR	FECHA	VERSIÓN
Rueda de agua en el Himalaya		D.MOSQUERA	A. MORILLO	20-05-21	1.0
NOMBRE DE PIEZA		NOMBRE DE ARCHIVO			CÓDIGO
Despiece en 3D		oseg_hww_Himalayan-Water-Wheel.ipn			A2
DESARROLLADO POR	REDISEÑADO POR	APOYADO POR	TIPO DOC.	MATERIAL	CANTIDAD
	 <small>OPEN SOURCE ECOLOGY GERMANY</small>	 <b>E.ON</b> <b>STIFTUNG</b>	ASSEMBLY		1
UNICEF	OSEG	E.ON STIFTUNG	LICENCIA	ESCALA	HOJA
			CC-BY-SA 4.0	1:15	3 /43



## PARTS LIST

POS	CANT	NOMBRE DE PIEZA	NOMBRE DE ARCHIVO	TIPO PZA	ESPECIFICACIONES	HOJA
A1	1	Vistas 3D	oseg_hww_Himalayan-Water-Wheel.iam			1
A1	1	Vistas 3D	oseg_hww_Himalayan-Water-Wheel.iam			2
A2	1	Despiece en 3D	oseg_hww_Himalayan-Water-Wheel.ipn			3
B1		Lista de piezas				4
B2		Lista de piezas				5
C1		Notas técnicas				6
1.0	3	Fijación del eje	oseg_hww_Axle-fixation.iam			7
1.0	3	Fijación del eje	oseg_hww_Axle-fixation.ipn	Production		8
1.1	3	Placa trasera	oseg_hww_Back-plate.ipt	Production	Acero C45	9
1.2	6	Placa lateral	oseg_hww_Side-plate.ipt	Production	Acero C45	10
1.3	6	Casquillo de bronce	oseg_hww_Bronze-bush.ipt	Production	Bronce	11
1.4	3	Placa frontal	oseg_hww_Front-plate.ipt	Production	Acero C45	12
1.5	6	Perno M12x95	oseg_hww_bolt-M12x95.ipt	Production	Acero C45	13
1.6	6	Tuerca M12	oseg_hww_nut-M12.ipt	Standard	Tuerca M12	
1.7	6	Arandela-M12	oseg_hww_Washer-M12.ipt	Standard	Arandela-M12	
2.0	1	Pivote del eje	oseg_hww_Axle-pivote.iam			14
2.0	1	Eje-pivote	oseg_hww_Axle-pivote.ipn			15
2.1	1	Eje	oseg_hww_Axle.ipt	Production	Acero C45	16
2.2	1	Pivote	oseg_hww_Pivote.ipt	Production	Acero C45	17
2.3	1	Placa de hierro	oseg_hww_iron-plate.ipt	Production	Acero C45	18
3.0	1	Bastidor	oseg_hww_Frame.iam			19
3.0	1	Marco	oseg_hww_Frame.ipn			20
3.1	1	horizontal-75x50x750	oseg_hww_horizontal-75x50x750.ipt	Production	Acero estructural, ASTM-A36	21
3.2	3	horizontal-75x50x850	oseg_hww_horizontal-75x50x850.ipt	Production	Acero estructural, ASTM A-36	22
3.3	2	Floor-nevel-75x50x1500	oseg_hww_Floor-nevel-75x50x1500.ipt	Production	Acero estructural, ASTM A-36	23
3.4	2	supporting-laths-50x25x1300	oseg_hww_vertical-75x50x1750.ipt	Production	Acero estructural, ASTM A-36	24
3.5	1	Ángulo 50x50x125	oseg_hww_Angle 50x50x125.ipt	Production	Acero C45	25
4.0	1	Turbina	oseg_hww_Turbine.iam			26
4.0	1	Turbina	oseg_hww_Turbine.ipn			27

PROYECTO		CREADO POR	APROBADO POR		FECHA	VERSIÓN
Rueda de agua en el Himalaya		D.MOSQUERA	A. MORILLO		20-05-21	1.0
NOMBRE DE PIEZA		NOMBRE DE ARCHIVO				CÓDIGO
Lista de piezas						B1
DESARROLLADO POR	REDISEÑADO POR	APOYADO POR	TIPO DOC.	MATERIAL		CANTIDAD
			PART LIST			
UNICEF	OSEG	E.ON STIFTUNG	LICENCIA	ESCALA	HOJA	
			CC-BY-SA 4.0		4 / 43	



## PARTS LIST

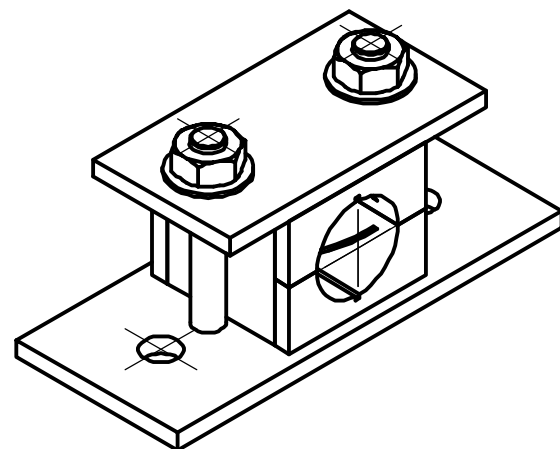
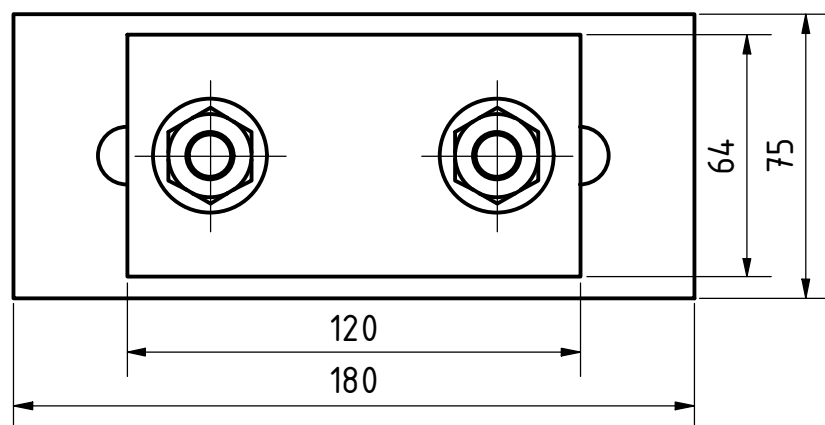
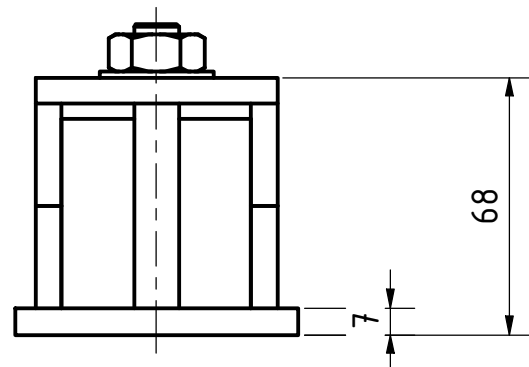
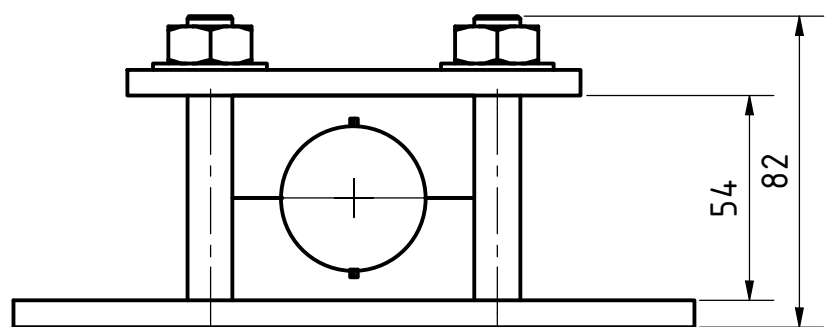
POS	CANT	NOMBRE DE PIEZA	NOMBRE DE ARCHIVO	TIPO PZA	ESPECIFICACIONES	HOJA
4.1	1	Hub	oseg_hww_Hub.iam			28
4.1	1	Cubo	oseg_hww_Hub.ipn			29
4.1.1	1	Cilindro del cubo	oseg_hww_Hub-cylinder.ipt	Production	Acero C45	30
4.1.2	2	Eje del cubo	oseg_hww_Hub-shaft.ipt	Production	Acero C45	31
4.1.3	2	Anillo del cubo	oseg_hww_Hub-ring.ipt	Production	Acero C45	32
4.2	12	Cuchara-uno	oseg_hww_Spoon-one.iam			33
4.2	12	Cuchara-uno	oseg_hww_Spoon-one.ipn			34
4.2.1	12	Cuchara	oseg_hww_Spoon.ipt	Production	Acero C45	35
4.2.2	12	Eje de la cuchara	oseg_hww_Spood-shaft.ipt	Production	Acero C45	36
4.3	2	Anillo de la cuchara	oseg_hww_Spood-ring.ipt	Production	Acero C45	37
5.0	1	Rueda volante D400	oseg_hww_Fly-wheel-D400.ipt	Standard		
6.0	1	Rueda volante D100	oseg_hww_Fly-wheel-D100.ipt	Standard		
7.0	1	Dinamo	oseg_hww_Dynamo.ipt	Buy		
8.0	1	Tubo de la boquilla	oseg_hww_Nozzle-pipe.ipt	Production	Acero galvanizado	38
9.0	6	Perno M15x75	oseg_hww_bolt-M15x75.ipt	Standard	Perno M15x75	
10.0	6	Tuerca M15	oseg_hww_nut-M15.ipt	Standard	Tuerca M15	



PROYECTO		CREADO POR	APROBADO POR	FECHA	VERSIÓN
Rueda de agua en el Himalaya		D.MOSQUERA	A. MORILLO	20-05-21	1.0
NOMBRE DE PIEZA		NOMBRE DE ARCHIVO			CÓDIGO
PART LIST					B2
DESARROLLADO POR	REDISEÑADO POR	APOYADO POR	TIPO DOC.	MATERIAL	CANTIDAD
			PART LIST		
UNICEF	OSEG	E.ON STIFTUNG	LICENCIA	ESCALA	HOJA
			CC-BY-SA 4.0		5 /43

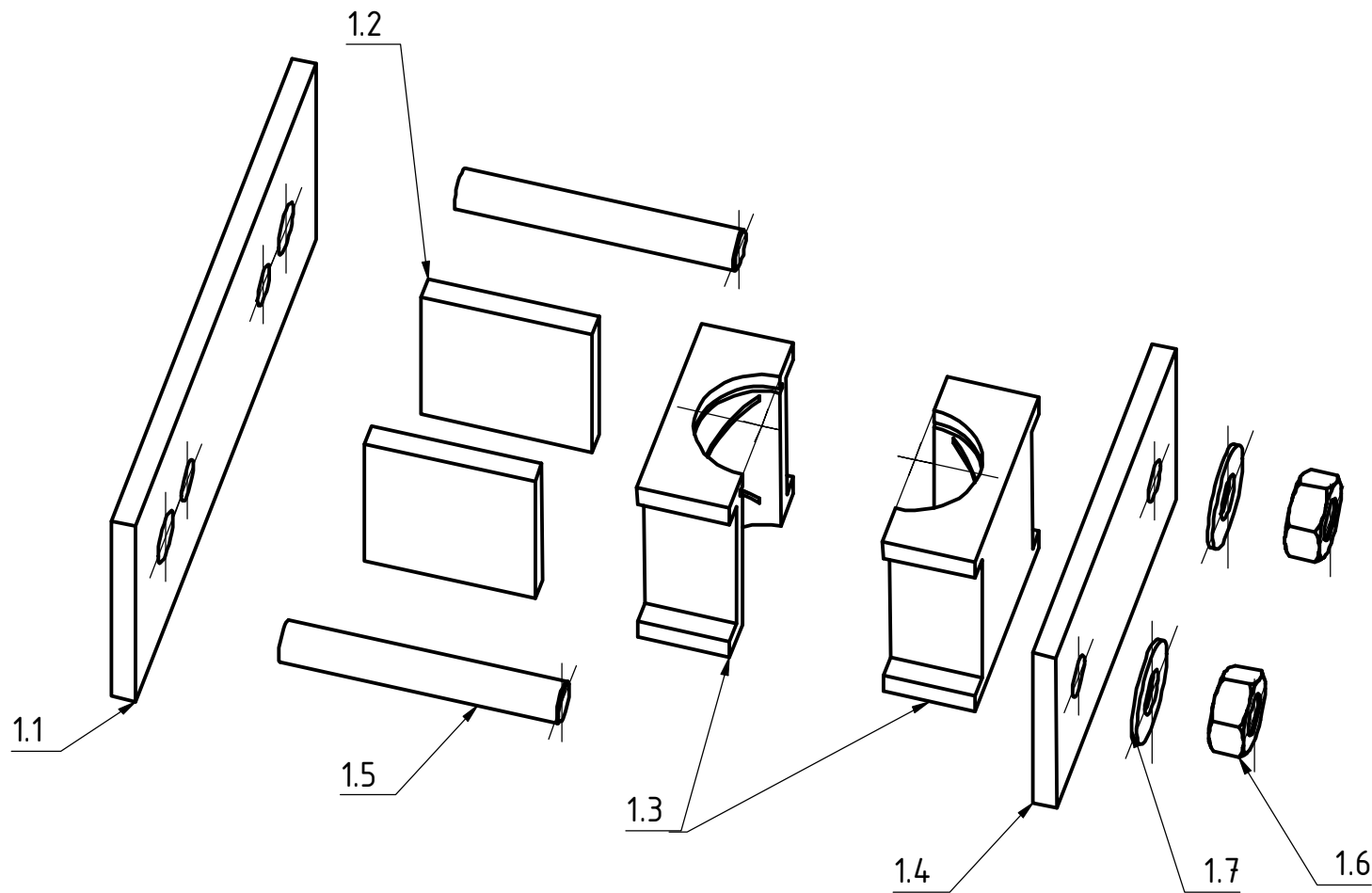
TECHNICAL NOTES



NOTES	CONTENT
GENERAL NOTES	
Metal structure treatment	Iron structures should be painted to prevent rust and improve equipment life. - Remove loose rust with a wire brush, sandpaper or chemical rust remover. - If applicable, sand areas where paint is chipping until surface is smooth. - Remove dust or oil with a degreaser or denatured alcohol. - Prime surface to protect against rust and corrosion
Foundations fixing	- The ground must be stable and have a low water table. - The structure must be fixed on firm oncrete soil or on poured footings with steel reinforcement. - The anchorage can be bolted with expansive ramplugs or welded.
...	...

PROYECTO		CREADO POR	APROBADO POR	FECHA	VERSIÓN
Rueda de agua en el Himalaya		D.MOSQUERA	A. MORILLO	20-05-21	1.0
NOMBRE DE PIEZA		NOMBRE DE ARCHIVO			CÓDIGO
TECH NOTES					C1
DESARROLLADO POR	REDISEÑADO POR	APOYADO POR	TIPO DOC.	MATERIAL	CANTIDAD
	 OPEN SOURCE ECOLOGY GERMANY		TECH NOTES		
UNICEF	OSEG	E.ON STIFTUNG	LICENCIA	ESCALA	HOJA
			CC-BY-SA 4.0		6 /43

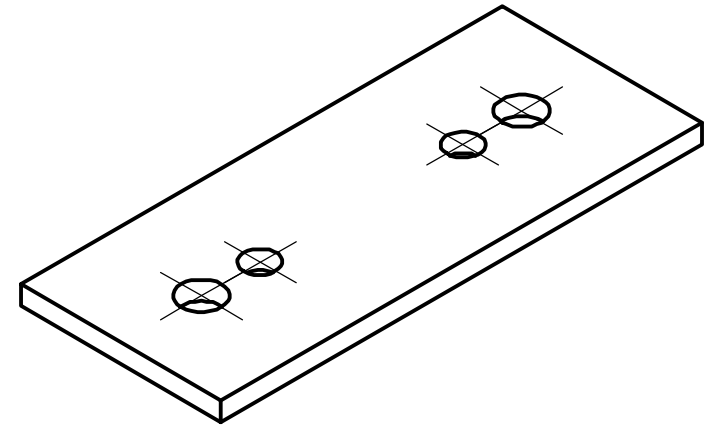
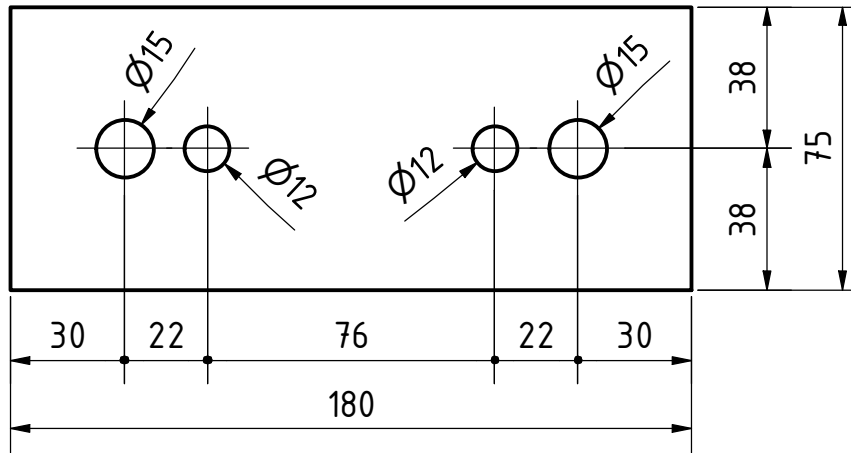
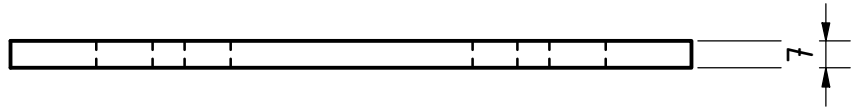




PROYECTO		CREADO POR	APROBADO POR		FECHA	VERSIÓN
Rueda de agua en el Himalaya		D.MOSQUERA	A. MORILLO		20-05-21	1.0
NOMBRE DE PIEZA		NOMBRE DE ARCHIVO				CÓDIGO
Axle fixation		oseg_hww_Axle-fixation.iam				1.0
DESARROLLADO POR	REDISEÑADO POR	APOYADO POR	TIPO DOC.	MATERIAL		CANTIDAD
			ASSEMBLY			3
	OPEN SOURCE ECOLOGY GERMANY		LICENCIA	ESCALA	HOJA	
UNICEF	OSEG	E.ON STIFTUNG	CC-BY-SA 4.0	1:2	7 / 43	

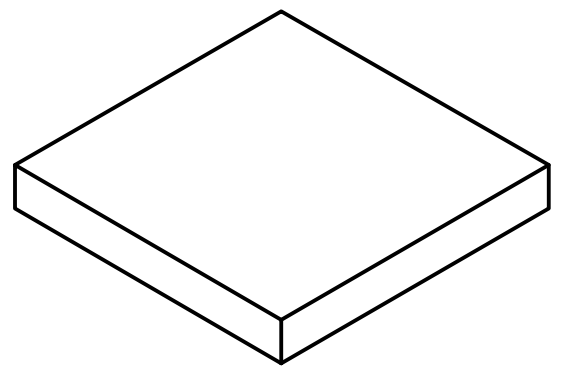
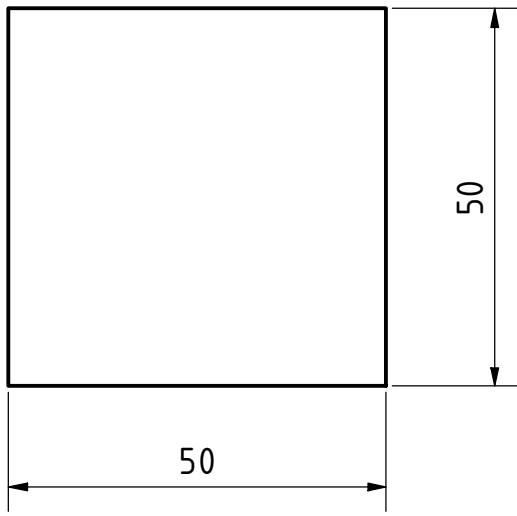
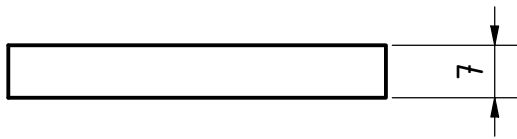




PROYECTO		CREADO POR	APROBADO POR		FECHA	VERSIÓN
Rueda de agua en el Himalaya		D.MOSQUERA	A. MORILLO		20-05-21	1.0
NOMBRE DE PIEZA		NOMBRE DE ARCHIVO				CÓDIGO
Fijación del eje		oseg_hww_Axle-fixation.ipn				1.0
DESARROLLADO POR	REDISEÑADO POR	APOYADO POR	TIPO DOC.	MATERIAL		CANTIDAD
	 OPEN SOURCE ECOLOGY GERMANY	 E.ON STIFTUNG	PART LICENCIA			3
UNICEF	OSEG	E.ON STIFTUNG	CC-BY-SA 4.0	ESCALA	HOJA	
				1:2		8 /43

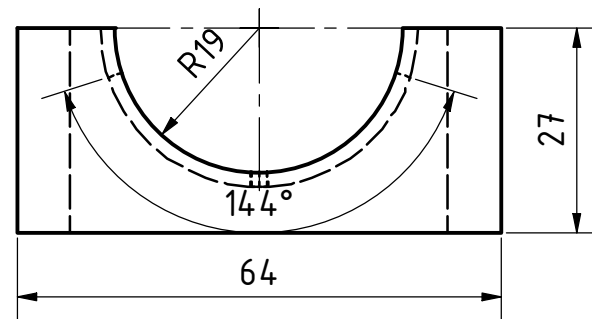
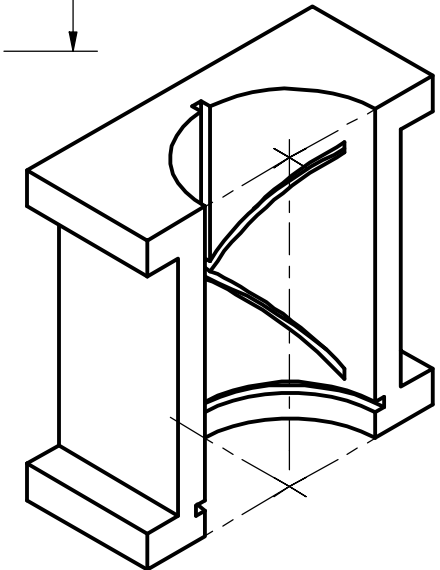
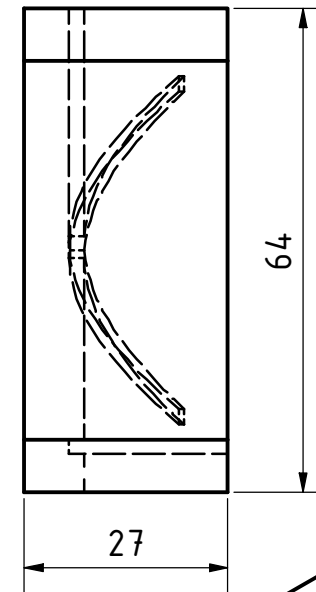
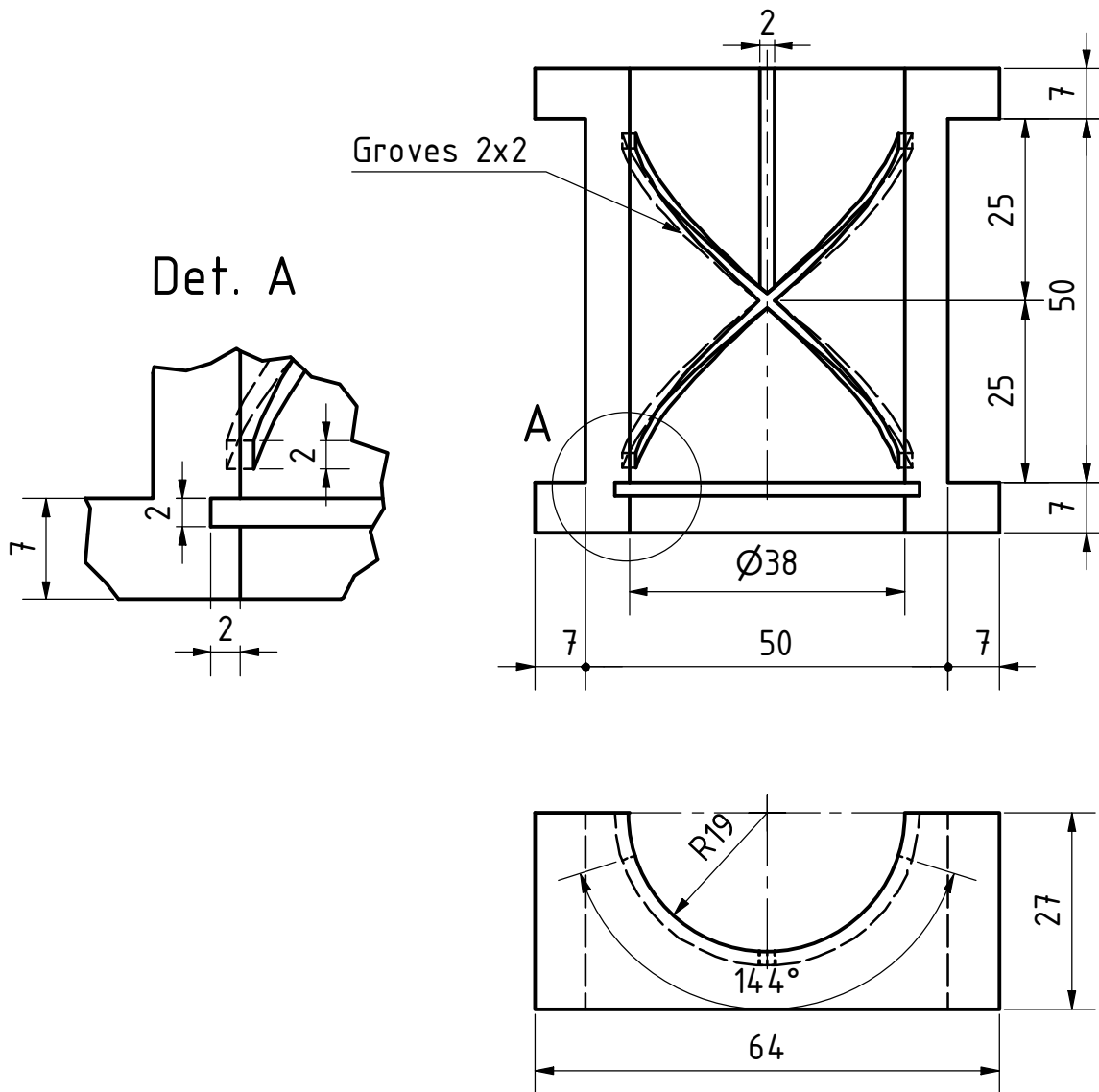






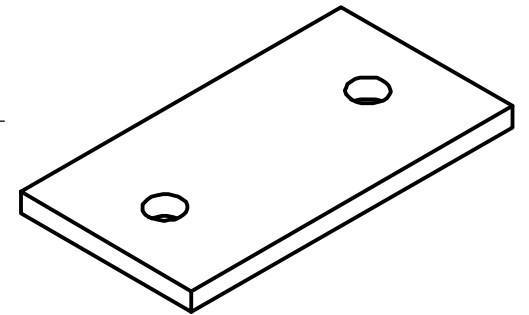
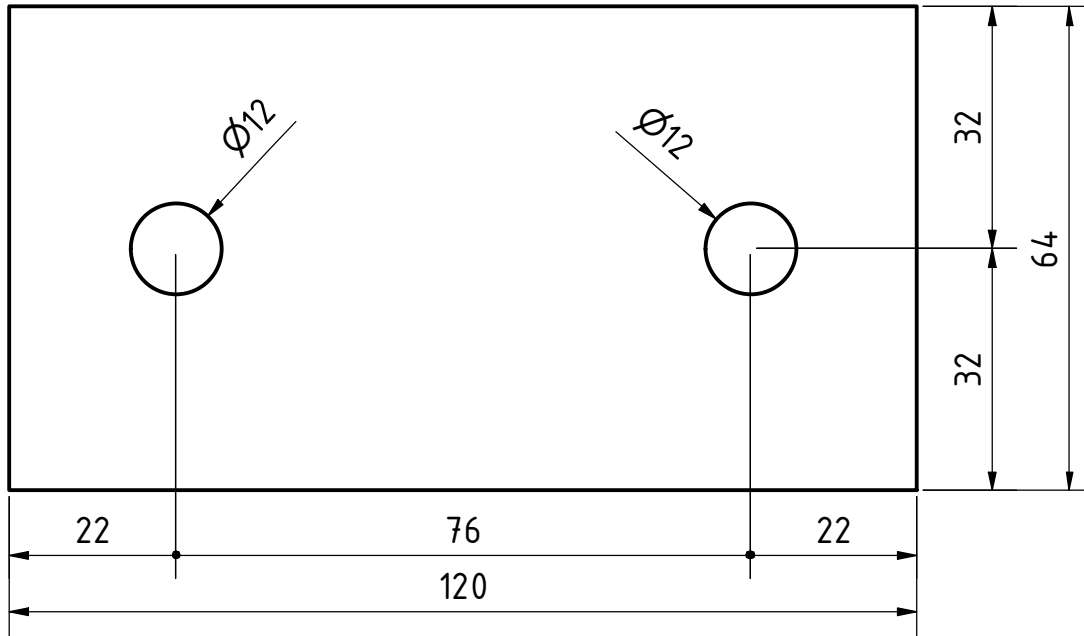
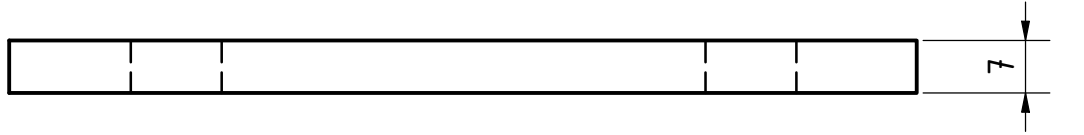
PROYECTO		CREADO POR	APROBADO POR		FECHA	VERSIÓN
Rueda de agua en el Himalaya		D.MOSQUERA	A. MORILLO		20-05-21	1.0
NOMBRE DE PIEZA		NOMBRE DE ARCHIVO				CÓDIGO
Backl plate		oseg_hww_Back-plate.ipt				1.1
DESARROLLADO POR	REDISEÑADO POR	APOYADO POR	TIPO DOC.	MATERIAL		CANTIDAD
	 OPEN SOURCE ECOLOGY GERMANY	 E.ON STIFTUNG	PART	Steel C45		3
UNICEF	OSEG	E.ON STIFTUNG	LICENCIA	ESCALA	HOJA	
			CC-BY-SA 4.0	1:2	9 / 43	





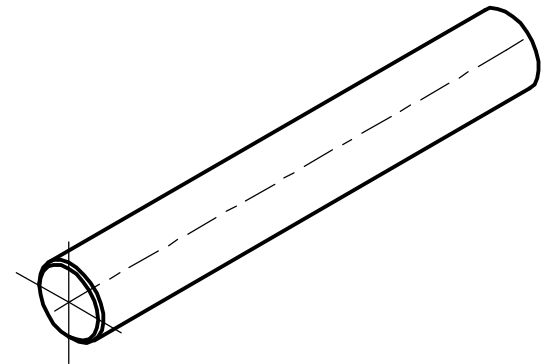
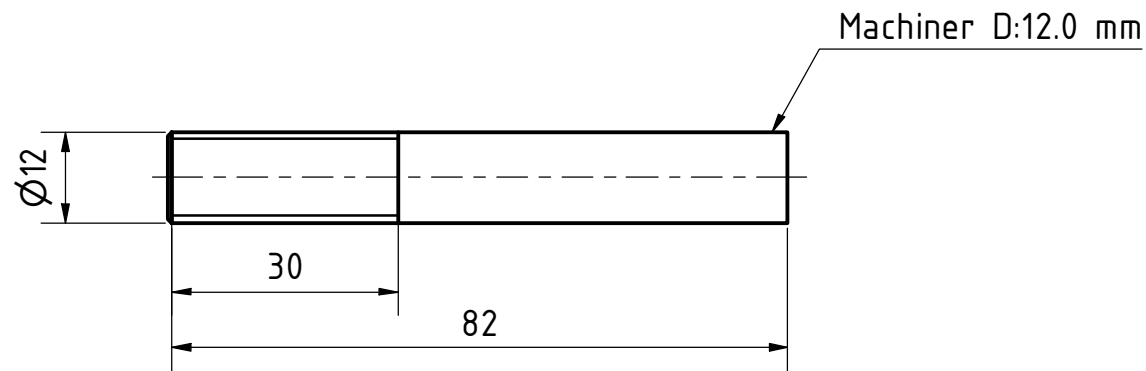
PROYECTO		CREADO POR	APROBADO POR	FECHA	VERSIÓN
Rueda de agua en el Himalaya		D.MOSQUERA	A. MORILLO	20-05-21	1.0
NOMBRE DE PIEZA		NOMBRE DE ARCHIVO			CÓDIGO
Lateral plate		oseg_hww_Side-plate.ipt			1.2
DESARROLLADO POR	REDISEÑADO POR	APOYADO POR	TIPO DOC.	MATERIAL	CANTIDAD
			PART	Steel C45	6
	OPEN SOURCE ECOLOGY GERMANY		LICENCIA	ESCALA	HOJA
UNICEF	OSEG	E.ON STIFTUNG	CC-BY-SA 4.0	1:1	10 /43





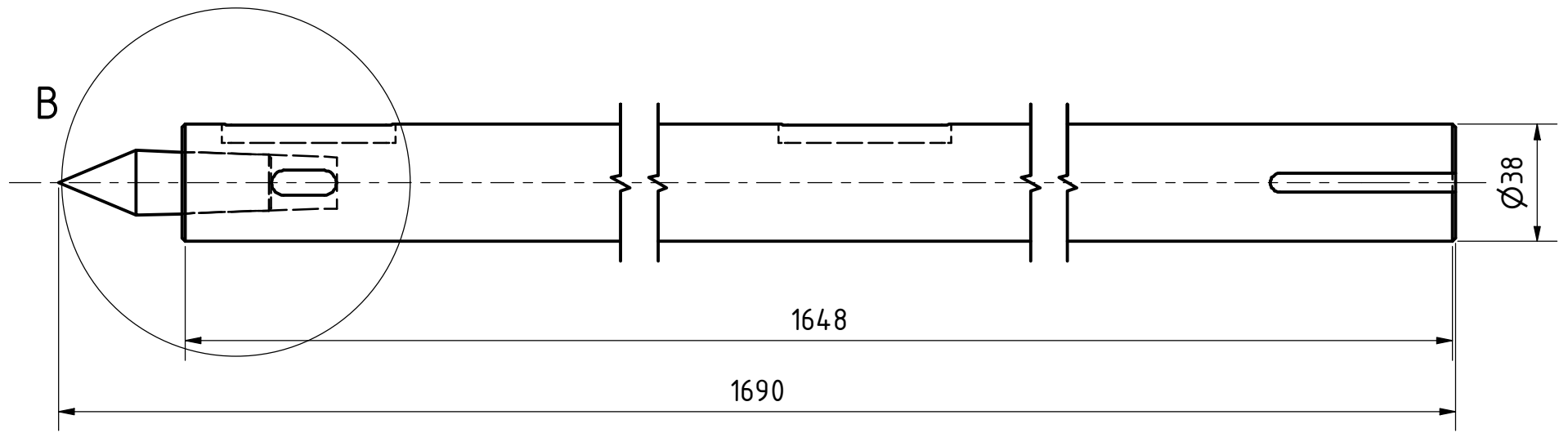
PROYECTO		CREADO POR	APROBADO POR	FECHA	VERSIÓN
Rueda de agua en el Himalaya		D.MOSQUERA	A. MORILLO	20-05-21	1.0
NOMBRE DE PIEZA		NOMBRE DE ARCHIVO			CÓDIGO
Casquillo de bronce		oseg_hww_Bronze-bush.ipt			1.3
DESARROLLADO POR	REDISEÑADO POR	APOYADO POR	TIPO DOC.	MATERIAL	CANTIDAD
	 OPEN SOURCE ECOLOGY GERMANY	 E.ON STIFTUNG	PART LICENCIA	Bronce	6
UNICEF	OSEG	E.ON STIFTUNG	CC-BY-SA 4.0	ESCALA 1:1	HOJA 11 /43



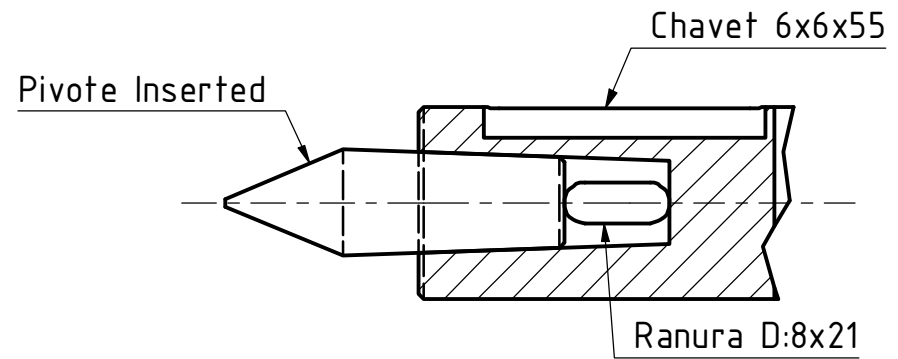
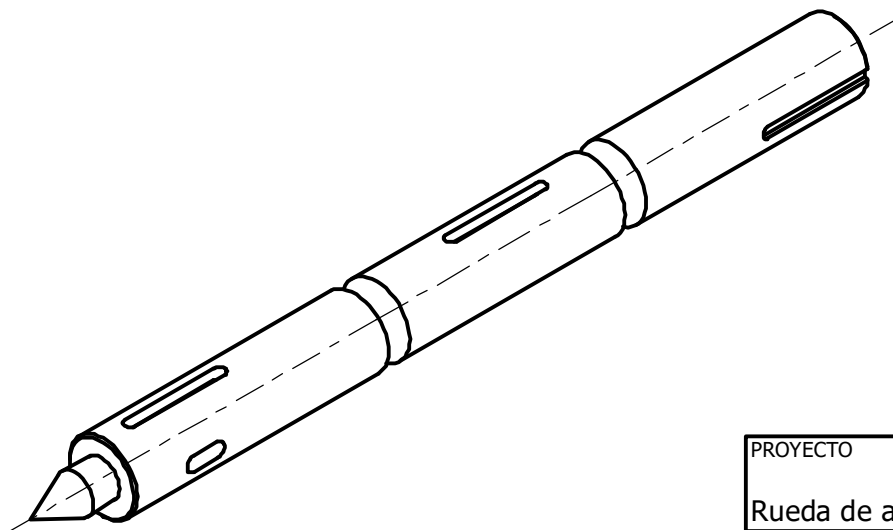
PROYECTO		CREADO POR	APROBADO POR		FECHA	VERSIÓN
Rueda de agua en el Himalaya		D.MOSQUERA	A. MORILLO		20-05-21	1.0
NOMBRE DE PIEZA		NOMBRE DE ARCHIVO				CÓDIGO
Placa frontal		oseg_hww_Front-plate.ipt				1.4
DESARROLLADO POR	REDISEÑADO POR	APOYADO POR	TIPO DOC.	MATERIAL		CANTIDAD
			PART	Acero C45		3
	OPEN SOURCE ECOLOGY GERMANY		LICENCIA	ESCALA	HOJA	
UNICEF	OSEG	E.ON STIFTUNG	CC-BY-SA 4.0	1:1	12 /43	





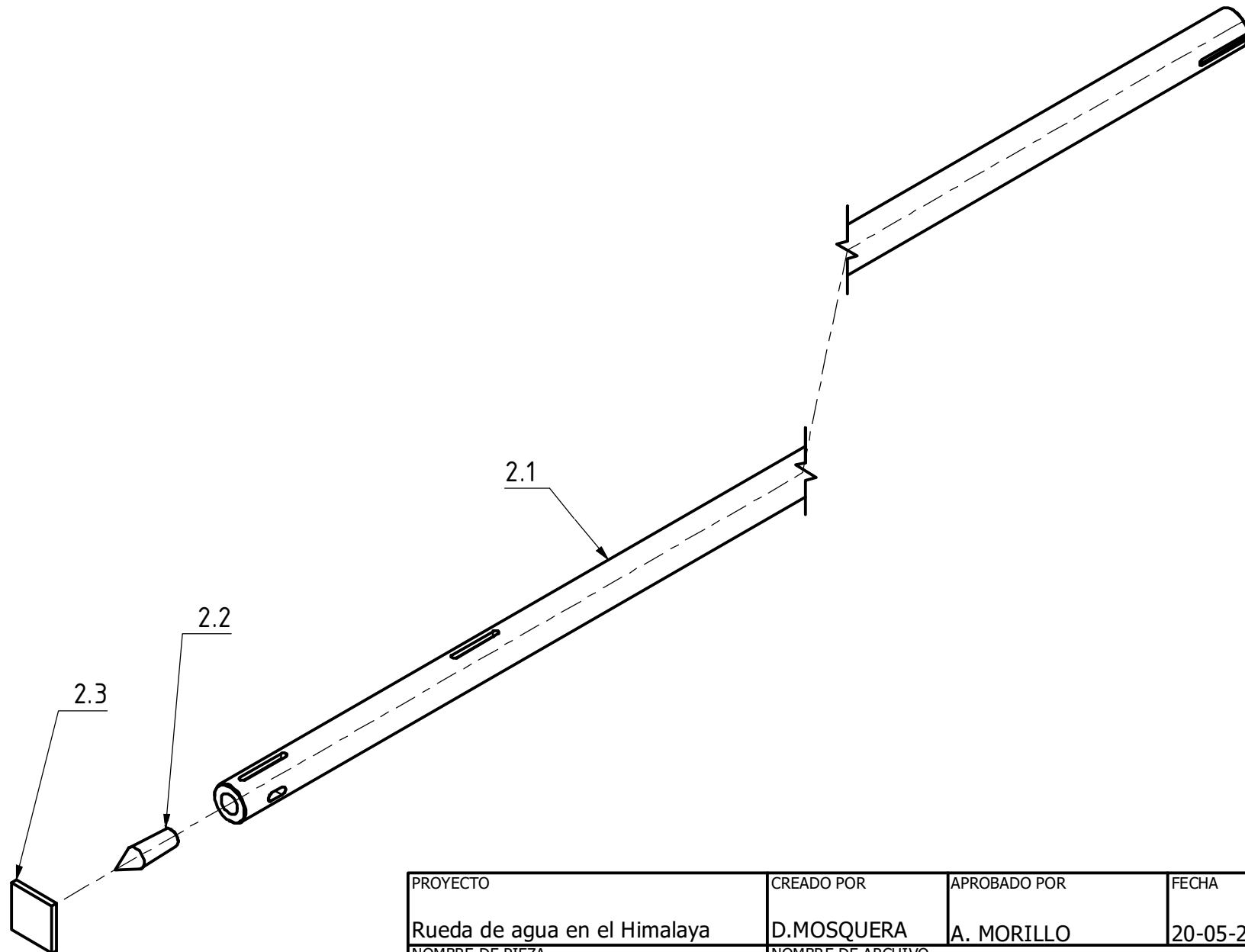
PROYECTO		CREADO POR	APROBADO POR	FECHA	VERSIÓN
Rueda de agua en el Himalaya		D.MOSQUERA	A. MORILLO	20-05-21	1.0
NOMBRE DE PIEZA		NOMBRE DE ARCHIVO			CÓDIGO
Perno M12x95		oseg_hww_bolt-M12x95.ipt			1.5
DESARROLLADO POR	REDISEÑADO POR	APOYADO POR	TIPO DOC.	MATERIAL	CANTIDAD
			PART	Acero C45	6
	OPEN SOURCE ECOLOGY GERMANY		LICENCIA	ESCALA	HOJA
UNICEF	OSEG	E.ON STIFTUNG	CC-BY-SA 4.0	1:1	13 /43





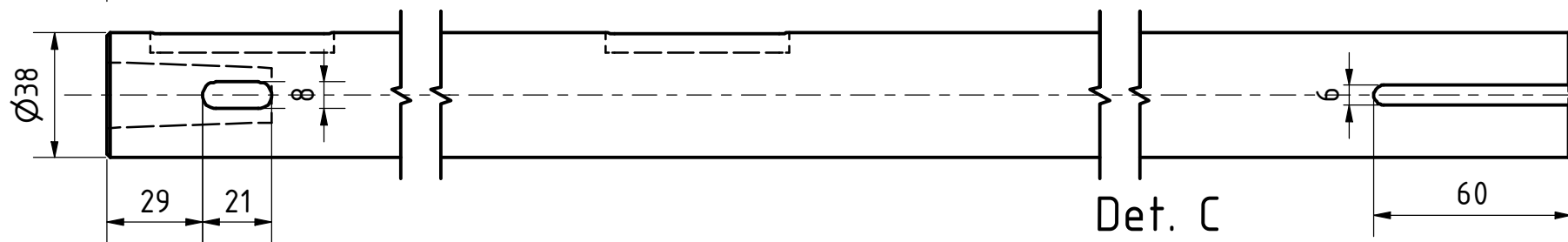
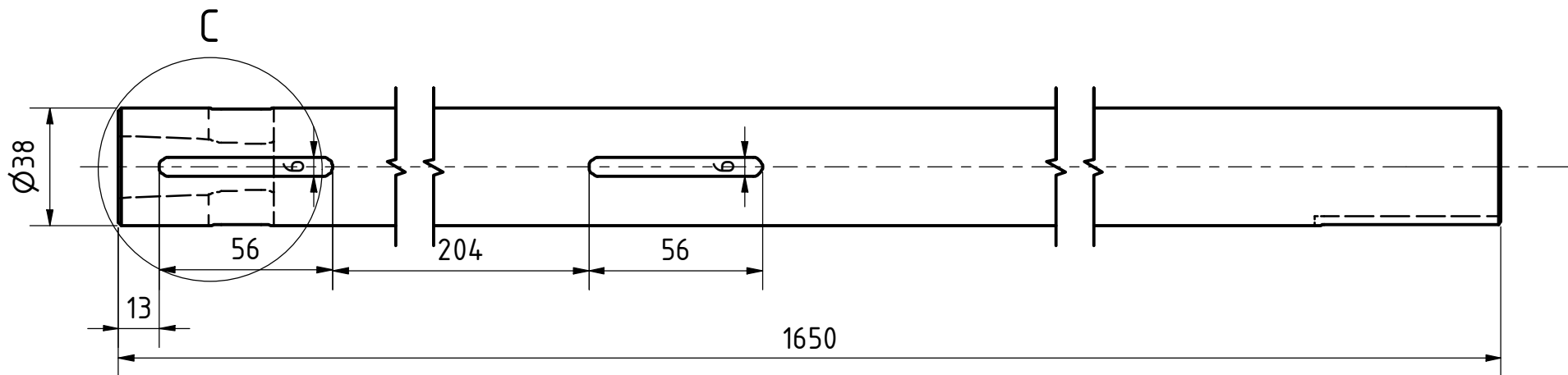
Det. B



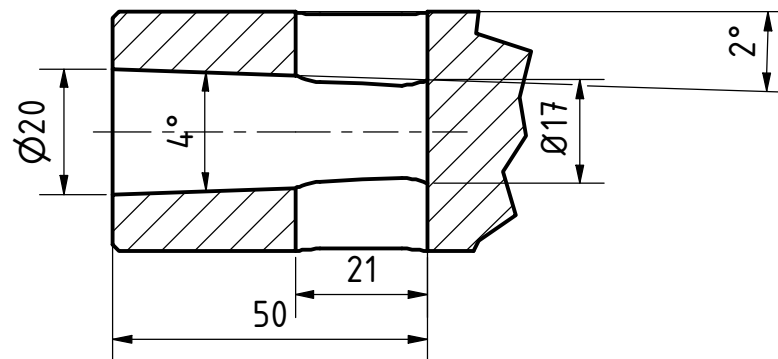
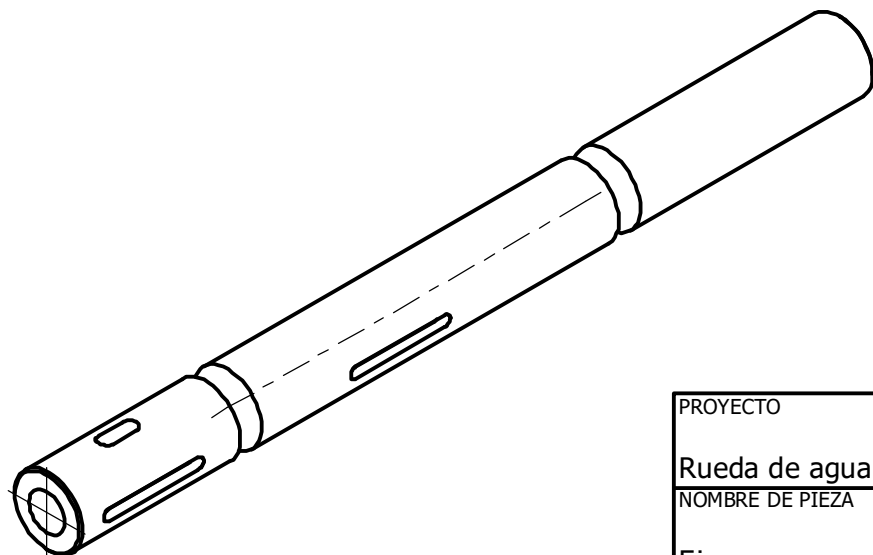
PROYECTO		CREADO POR	APROBADO POR		FECHA	VERSIÓN
Rueda de agua en el Himalaya		D.MOSQUERA	A. MORILLO		20-05-21	1.0
NOMBRE DE PIEZA		NOMBRE DE ARCHIVO				CÓDIGO
Pivote del eje		oseg_hww_Axle-pivote.iam				2.0
DESARROLLADO POR	REDISEÑADO POR	APOYADO POR	TIPO DOC.	MATERIAL		CANTIDAD
	 OPEN SOURCE ECOLOGY GERMANY	 E.ON STIFTUNG	ASSEMBLY LICENCIA			1
UNICEF	OSEG	E.ON STIFTUNG	CC-BY-SA 4.0	ESCALA	HOJA	
				1:2	14 / 43	





PROYECTO		CREADO POR	APROBADO POR	FECHA	VERSIÓN
Rueda de agua en el Himalaya		D.MOSQUERA	A. MORILLO	20-05-21	1.0
NOMBRE DE PIEZA		NOMBRE DE ARCHIVO			CÓDIGO
Eje-pivote		oseg_hww_Axle-pivote.ipn			2.0
DESARROLLADO POR	REDISEÑADO POR	APOYADO POR	TIPO DOC.	MATERIAL	CANTIDAD
	 <small>OPEN SOURCE ECOLOGY GERMANY</small>		ASSEMBLY		1
			LICENCIA	ESCALA	HOJA
UNICEF	OSEG	E.ON STIFTUNG	CC-BY-SA 4.0	1:5	15 /43

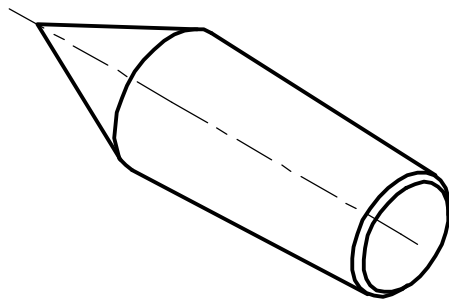
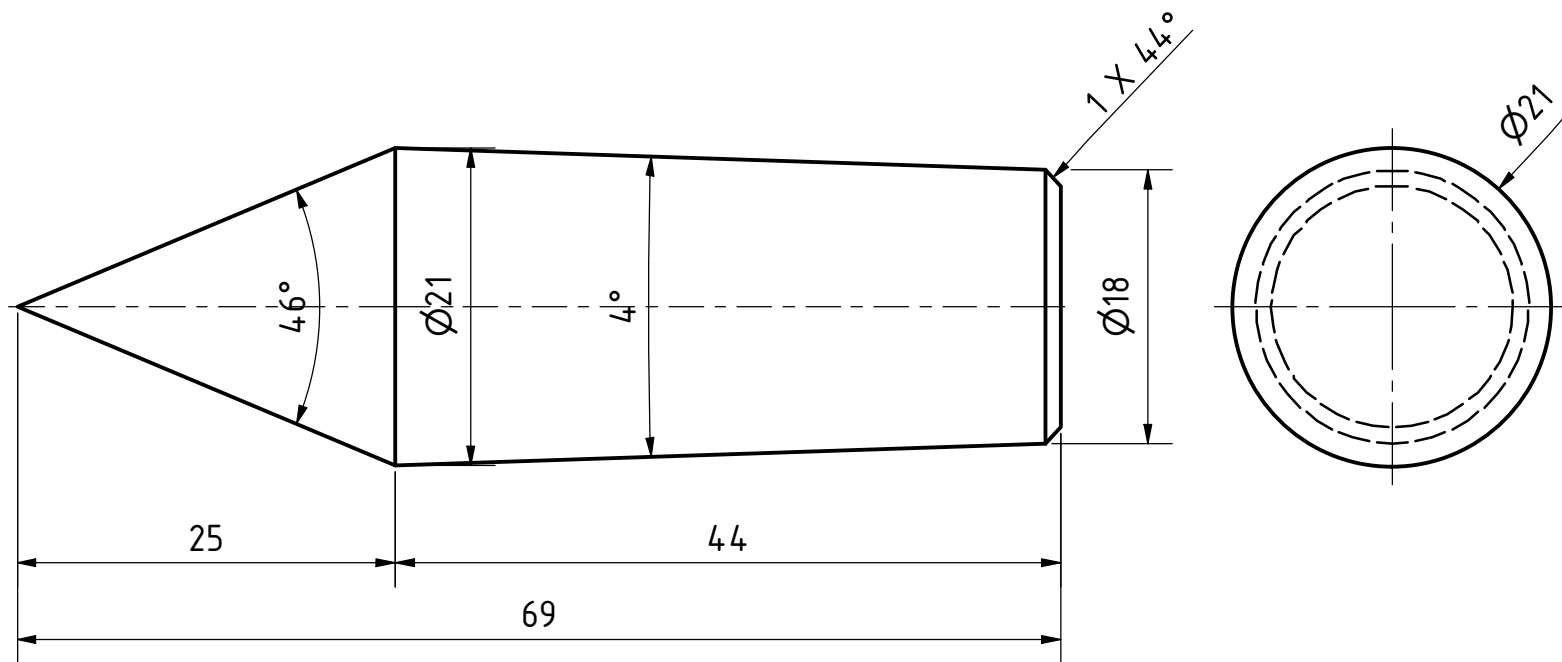




Det. C

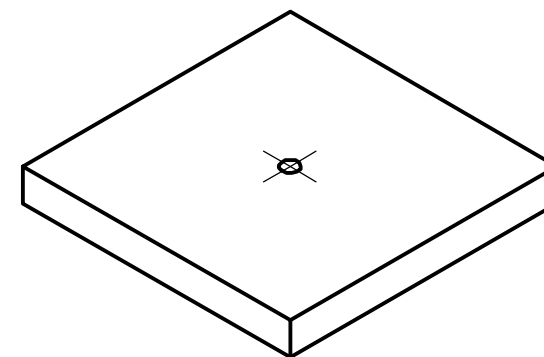
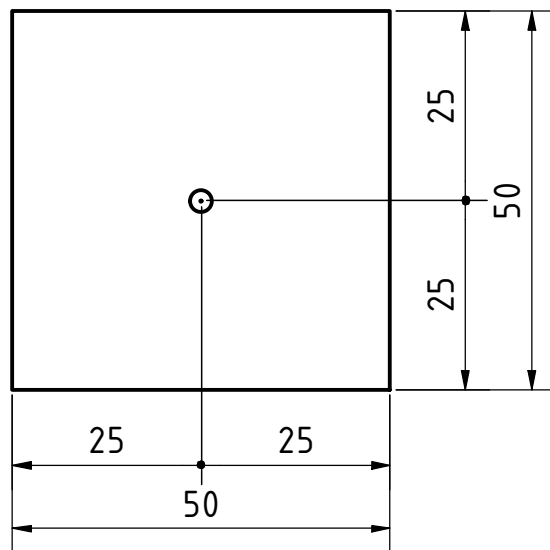
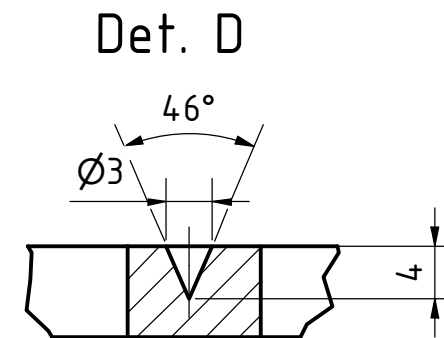
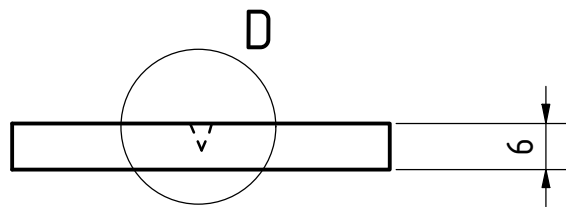




PROYECTO		CREADO POR	APROBADO POR	FECHA	VERSIÓN
Rueda de agua en el Himalaya		D.MOSQUERA	A. MORILLO	20-05-21	1.0
NOMBRE DE PIEZA		NOMBRE DE ARCHIVO			CÓDIGO
Eje		oseg_hww_Axle.ipt			2.1
DESARROLLADO POR	REDISEÑADO POR	APOYADO POR	TIPO DOC.	MATERIAL	CANTIDAD
	 OPEN SOURCE ECOLOGY GERMANY	 E.ON STIFTUNG	PART LICENCIA	Acero C45	1
UNICEF	OSEG	E.ON STIFTUNG	CC-BY-SA 4.0	ESCALA	HOJA
				1:2	16 /43



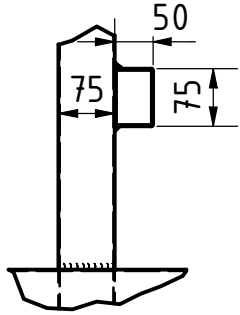


PROYECTO		CREADO POR	APROBADO POR	FECHA	VERSIÓN
Rueda de agua en el Himalaya		D.MOSQUERA	A. MORILLO	20-05-21	1.0
NOMBRE DE PIEZA		NOMBRE DE ARCHIVO			CÓDIGO
Pivote		oseg_hww_Pivote.ipt			2.2
DESARROLLADO POR	REDISEÑADO POR	APOYADO POR	TIPO DOC.	MATERIAL	CANTIDAD
			PART	Acero C45	1
	OPEN SOURCE ECOLOGY GERMANY		LICENCIA	ESCALA	HOJA
UNICEF	OSEG	E.ON STIFTUNG	CC-BY-SA 4.0	2:1	17 /43

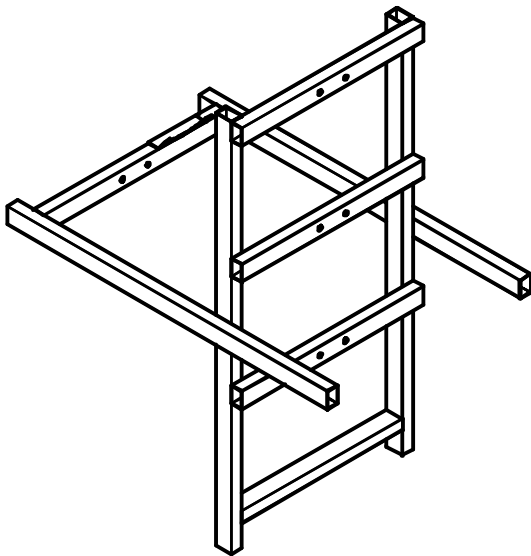
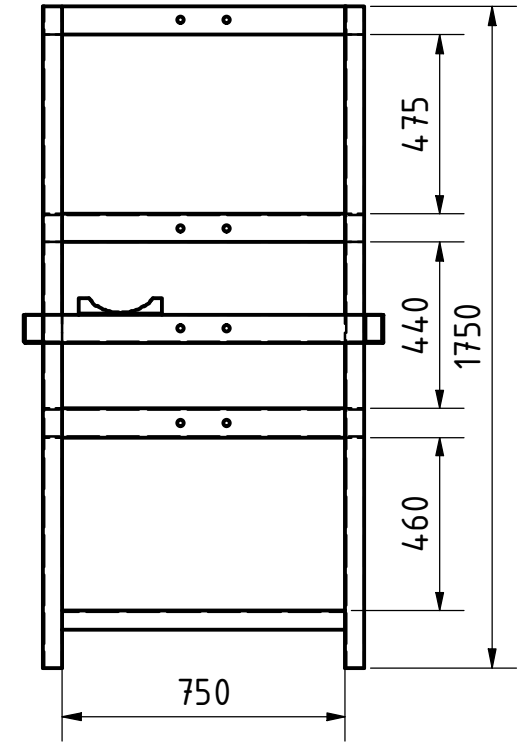
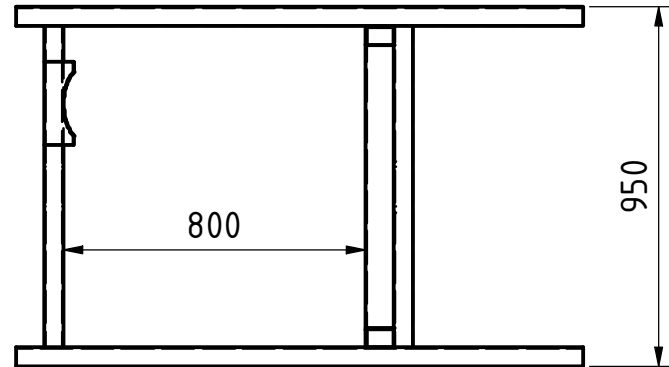
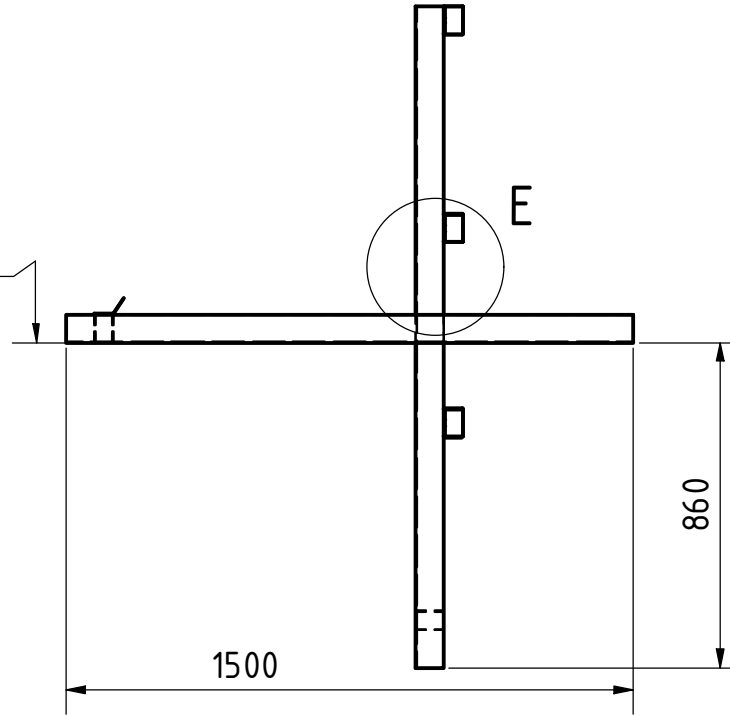




PROYECTO		CREADO POR	APROBADO POR	FECHA	VERSIÓN
Rueda de agua en el Himalaya		D.MOSQUERA	A. MORILLO	20-05-21	1.0
NOMBRE DE PIEZA		NOMBRE DE ARCHIVO			CÓDIGO
Placa de hierro		oseg_hww_iron-plate.ipt			2.3
DESARROLLADO POR	REDISEÑADO POR	APOYADO POR	TIPO DOC.	MATERIAL	CANTIDAD
	 OPEN SOURCE ECOLOGY GERMANY		PART	Acero C45	1
UNICEF	OSEG	E.ON STIFTUNG	LICENCIA	ESCALA	HOJA
			CC-BY-SA 4.0		18 /43

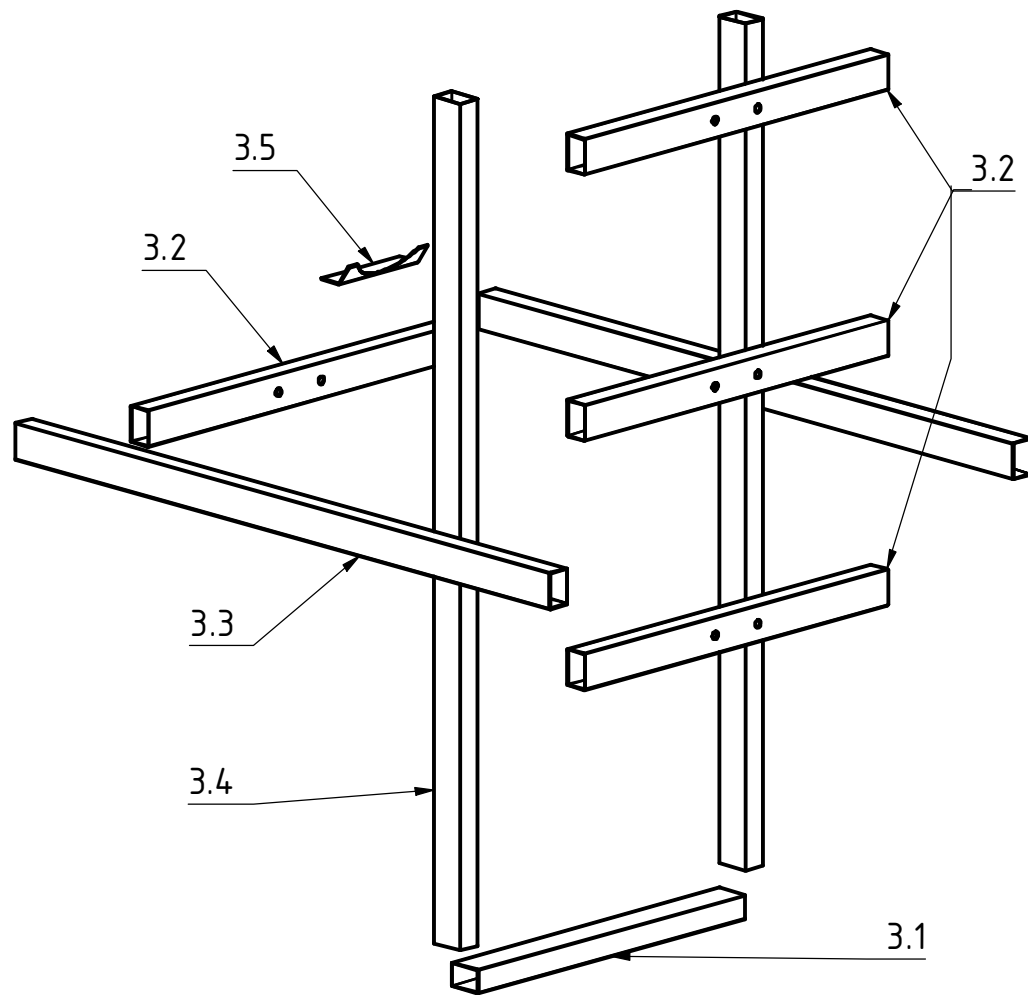
Det. E





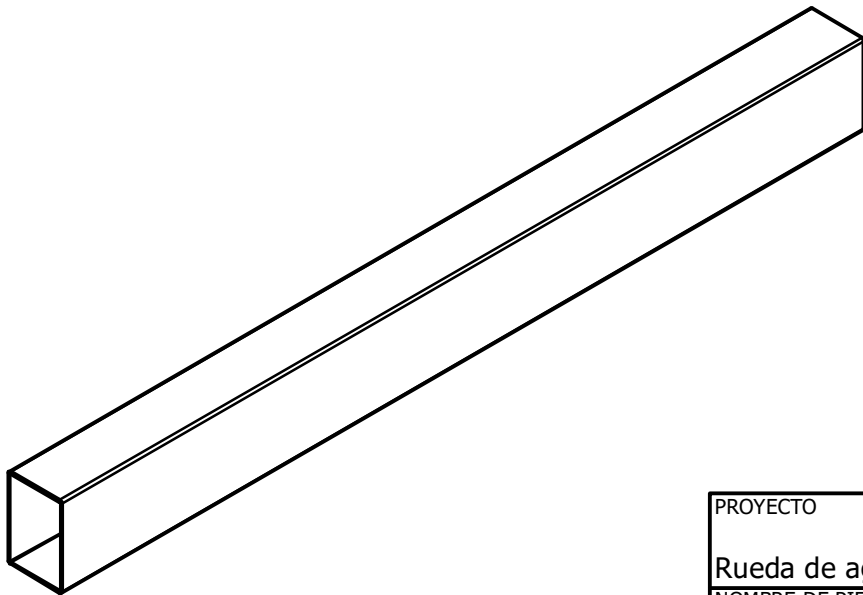
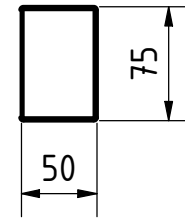
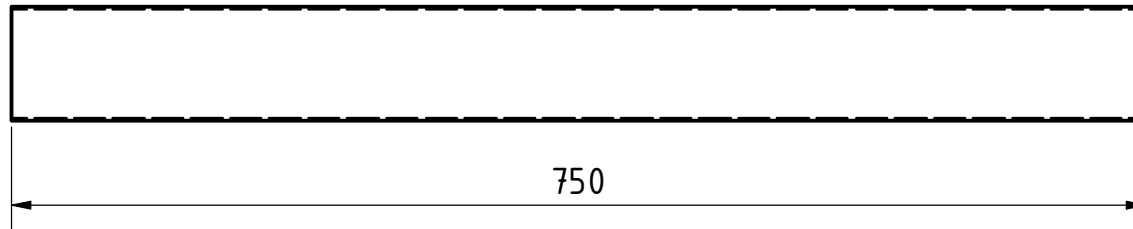
Floor level





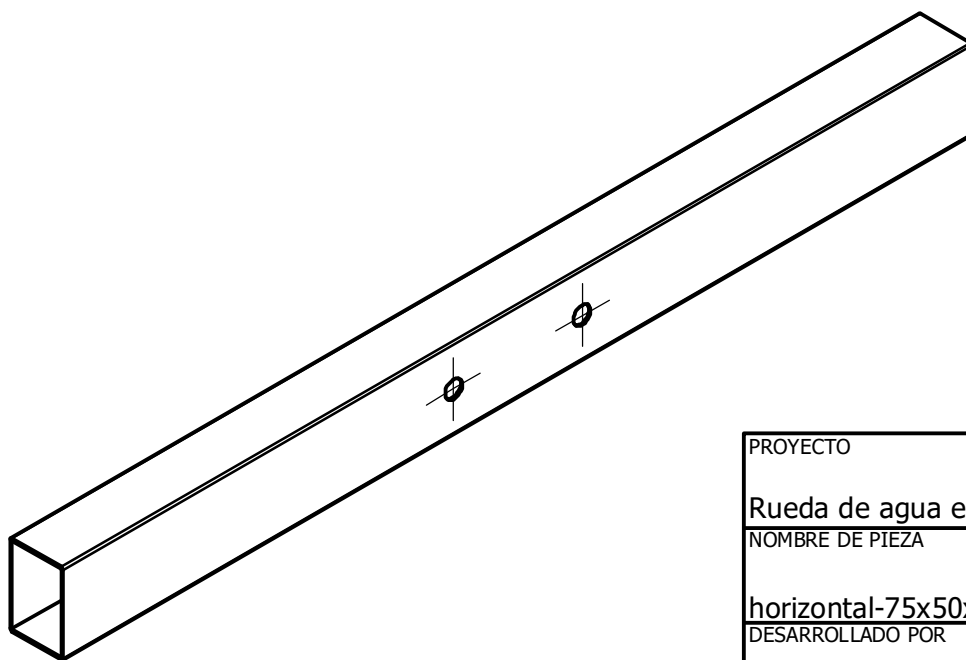
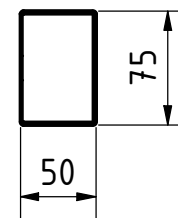
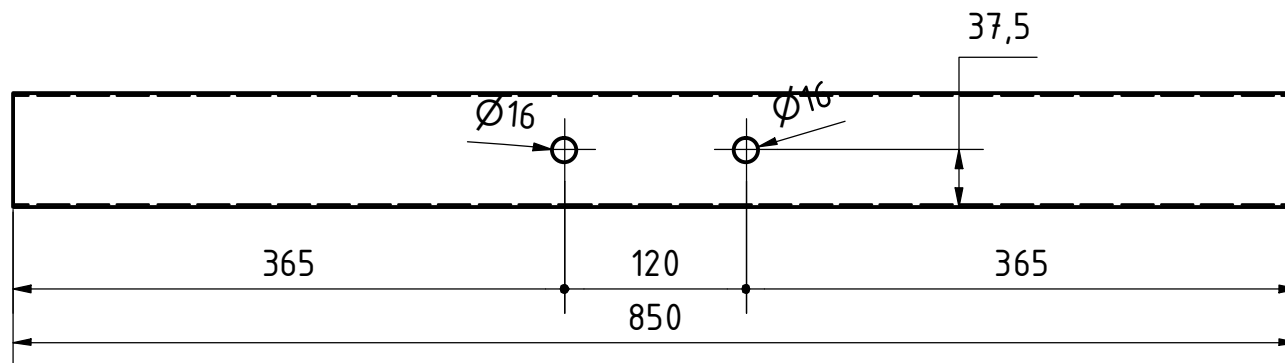
PROYECTO		CREADO POR		APROBADO POR		FECHA		VERSIÓN	
Rueda de agua en el Himalaya		D.MOSQUERA		A. MORILLO		20-05-21		1.0	
NOMBRE DE PIEZA				NOMBRE DE ARCHIVO				CÓDIGO	
Bastidor				oseg_hww_Frame.iam				3.0	
DESARROLLADO POR		REDISEÑADO POR		APOYADO POR		TIPO DOC.		MATERIAL	
		 OPEN SOURCE ECOLOGY GERMANY		 E.ON STIFTUNG		ASSEMBLY LICENCIA			
UNICEF		OSEG		E.ON STIFTUNG		CC-BY-SA 4.0		ESCALA	
						1:20		HOJA	
								19 /43	





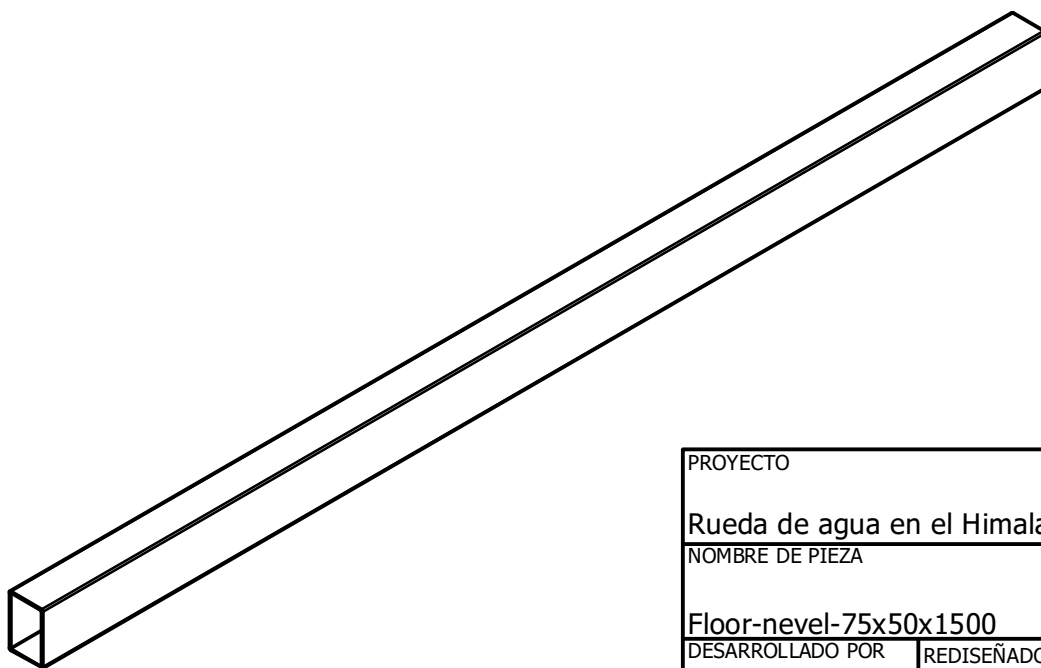
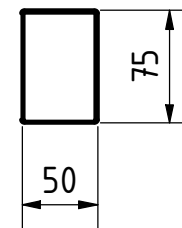
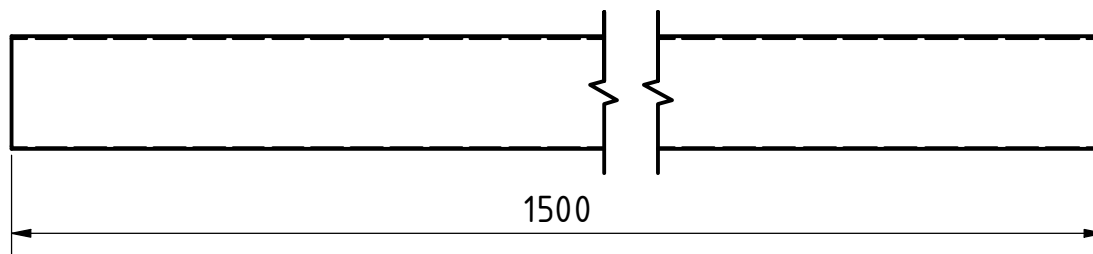
PROYECTO		CREADO POR	APROBADO POR	FECHA	VERSIÓN
Rueda de agua en el Himalaya		D.MOSQUERA	A. MORILLO	20-05-21	1.0
NOMBRE DE PIEZA		NOMBRE DE ARCHIVO			CÓDIGO
Marco		oseg_hww_Frame.ipn			3.0
DESARROLLADO POR	REDISEÑADO POR	APOYADO POR	TIPO DOC.	MATERIAL	CANTIDAD
	 OPEN SOURCE ECOLOGY GERMANY		ASSEMBLY LICENCIA		1
UNICEF	OSEG	E.ON STIFTUNG	CC-BY-SA 4.0	ESCALA	HOJA
				1:25	20 /43





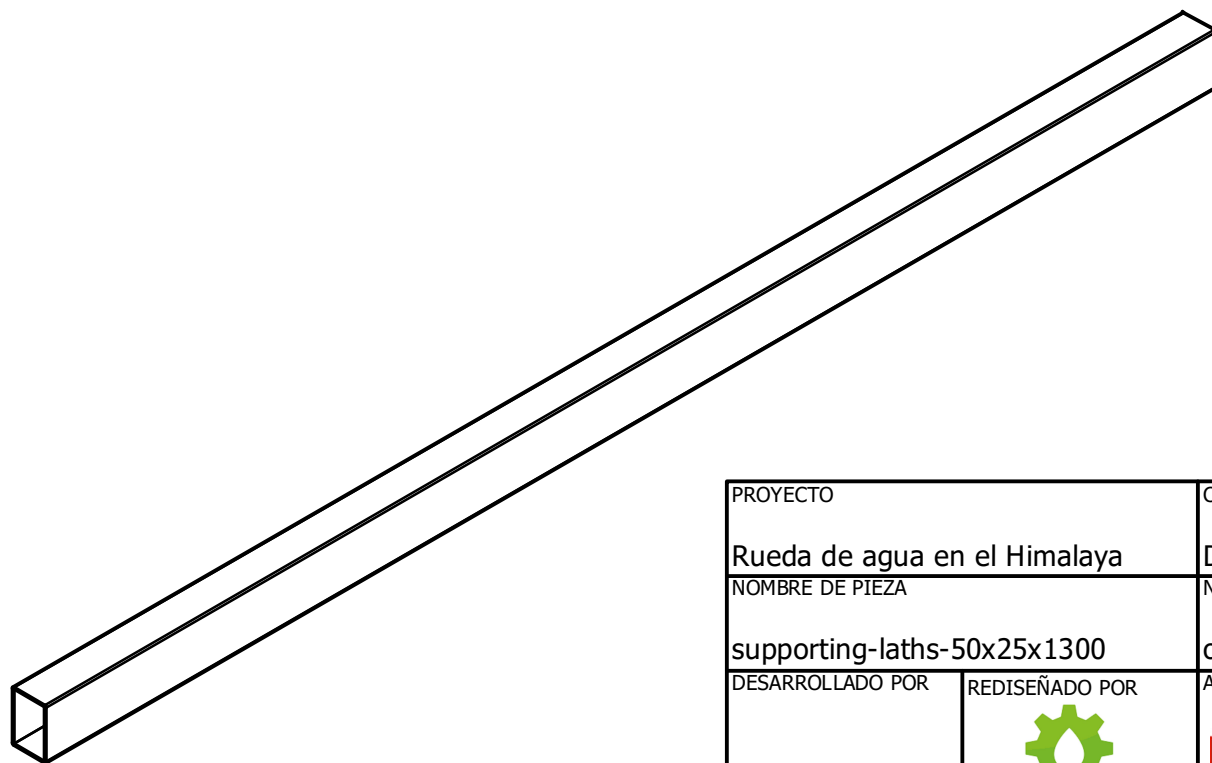
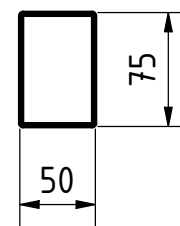
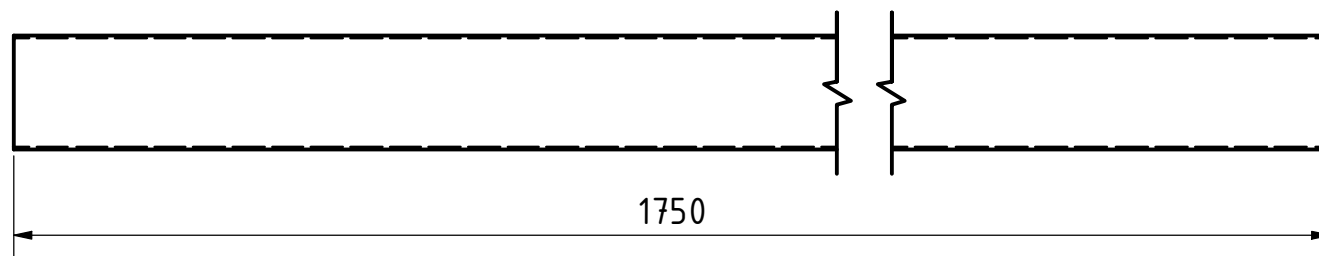
PROYECTO		CREADO POR	APROBADO POR	FECHA	VERSIÓN
Rueda de agua en el Himalaya		D.MOSQUERA	A. MORILLO	20-05-21	1.0
NOMBRE DE PIEZA		NOMBRE DE ARCHIVO			CÓDIGO
horizontal-75x50x750		oseg_hww_horizontal-75x50x750.ipt			3.1
DESARROLLADO POR	REDISEÑADO POR	APOYADO POR	TIPO DOC.	MATERIAL	CANTIDAD
			PART	Acero A36	1
	OPEN SOURCE ECOLOGY GERMANY		LICENCIA	ESCALA	HOJA
UNICEF	OSEG	E.ON STIFTUNG	CC-BY-SA 4.0	1:5	21 /43





PROYECTO		CREADO POR	APROBADO POR	FECHA	VERSIÓN
Rueda de agua en el Himalaya		D.MOSQUERA	A. MORILLO	20-05-21	1.0
NOMBRE DE PIEZA		NOMBRE DE ARCHIVO			CÓDIGO
horizontal-75x50x850		oseg_hww_horizontal-75x50x850.ipt			3.2
DESARROLLADO POR	REDISEÑADO POR	APOYADO POR	TIPO DOC.	MATERIAL	CANTIDAD
			PART	Acero A36	3
	OPEN SOURCE ECOLOGY GERMANY		LICENCIA	ESCALA	HOJA
UNICEF	OSEG	E.ON STIFTUNG	CC-BY-SA 4.0	1:5	22 /43

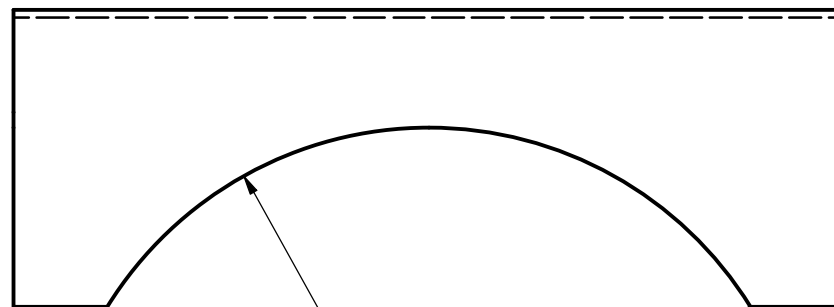


PROYECTO		CREADO POR	APROBADO POR	FECHA	VERSIÓN
Rueda de agua en el Himalaya		D.MOSQUERA	A. MORILLO	20-05-21	1.0
NOMBRE DE PIEZA		NOMBRE DE ARCHIVO			CÓDIGO
Floor-nevel-75x50x1500		oseg_hww_Floor-nevel-75x50x1500.ipt			3.3
DESARROLLADO POR	REDISEÑADO POR	APOYADO POR	TIPO DOC.	MATERIAL	CANTIDAD
	 OPEN SOURCE ECOLOGY GERMANY	 E.ON STIFTUNG	PART LICENCIA	Acero A36	2
UNICEF	OSEG	E.ON STIFTUNG	CC-BY-SA 4.0	ESCALA	HOJA
					23 /43

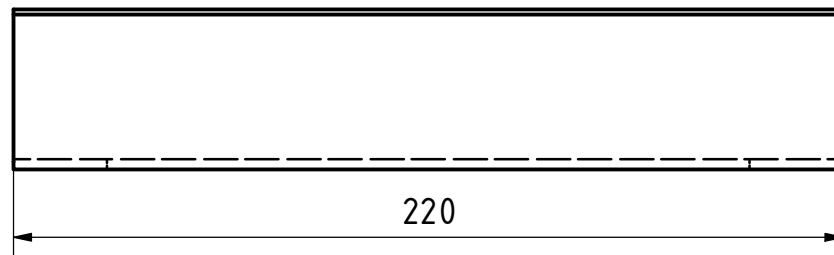
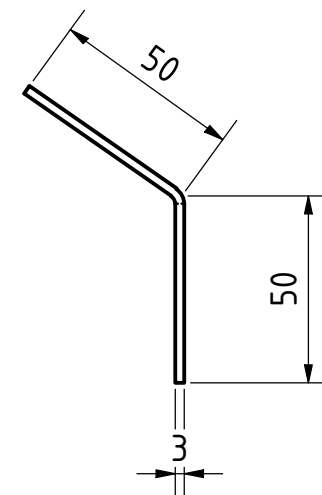


PROYECTO		CREADO POR	APROBADO POR	FECHA	VERSIÓN
Rueda de agua en el Himalaya		D.MOSQUERA	A. MORILLO	20-05-21	1.0
NOMBRE DE PIEZA		NOMBRE DE ARCHIVO			CÓDIGO
supporting-laths-50x25x1300		oseg_hww_vertical-75x50x1750.ipt			3.4
DESARROLLADO POR	REDISEÑADO POR	APOYADO POR	TIPO DOC.	MATERIAL	CANTIDAD
	 OPEN SOURCE ECOLOGY GERMANY	 E.ON STIFTUNG	PART LICENCIA	Acero A36	2
UNICEF	OSEG	E.ON STIFTUNG	CC-BY-SA 4.0	ESCALA 1:5	HOJA 24 /43

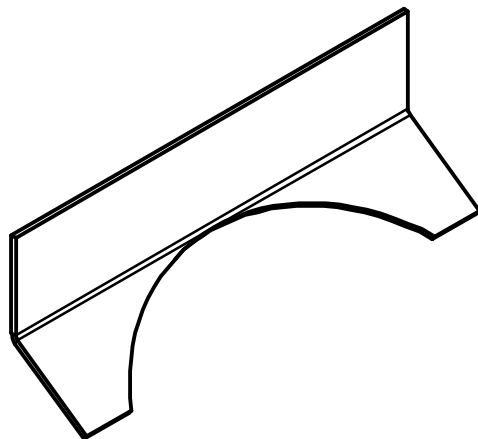






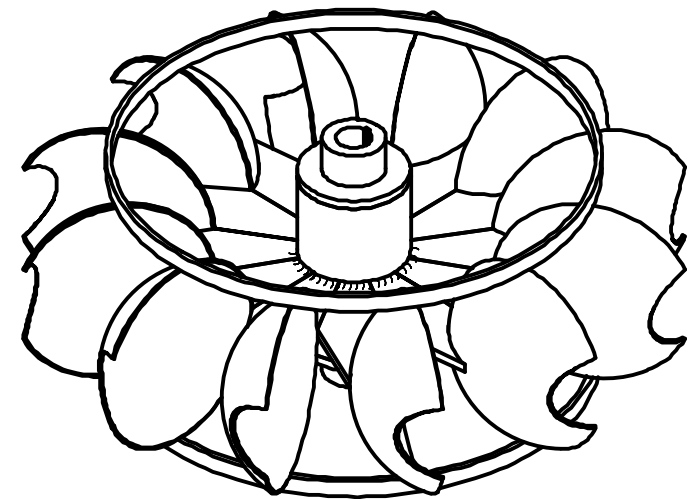
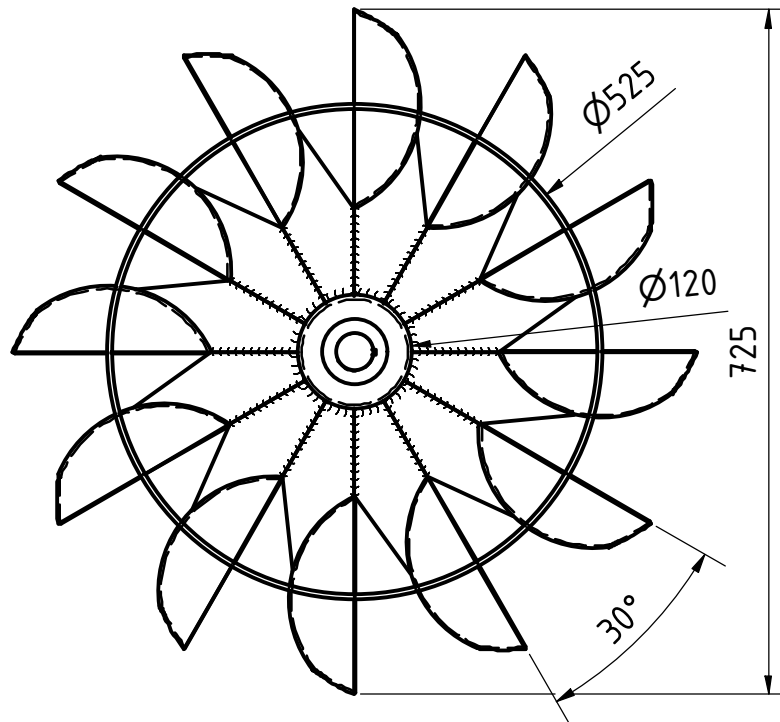
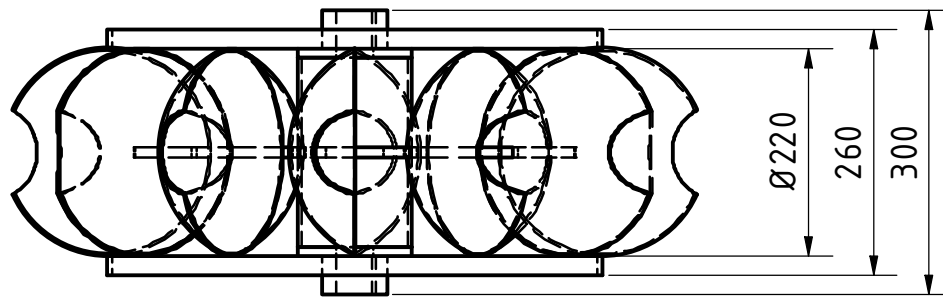
R100





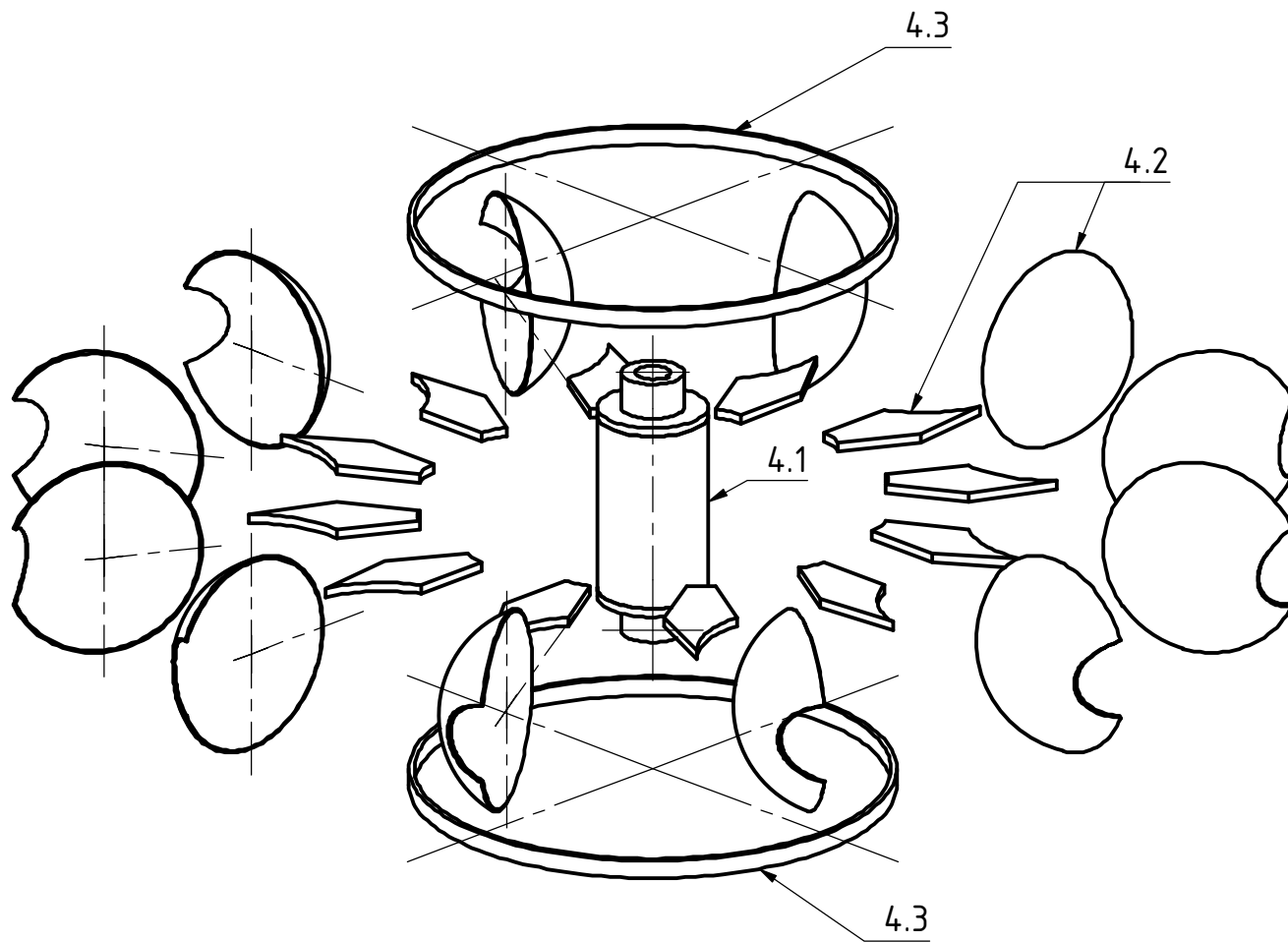
220





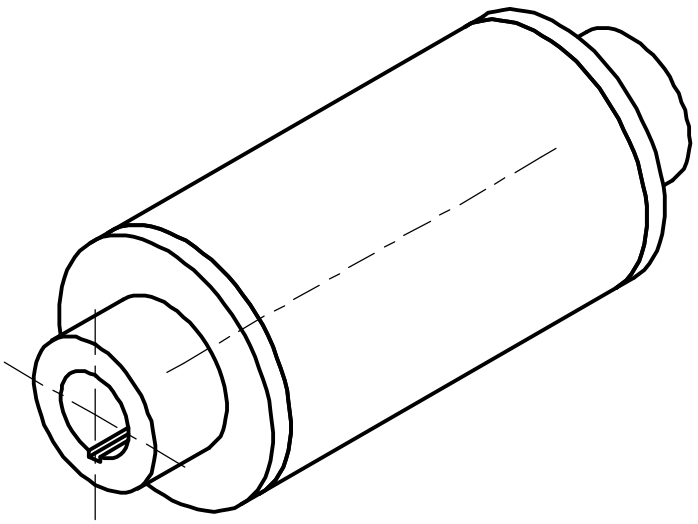
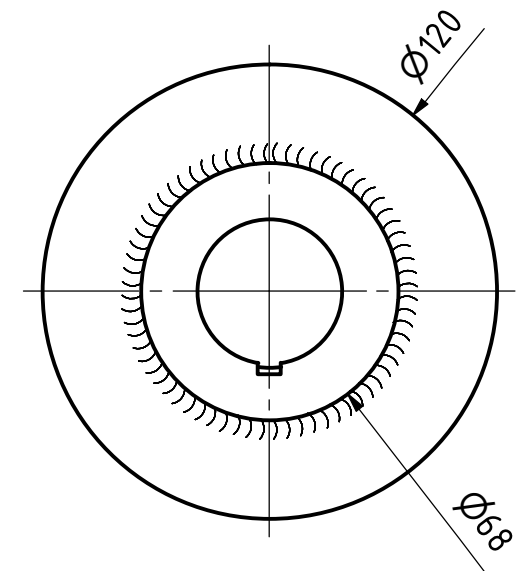
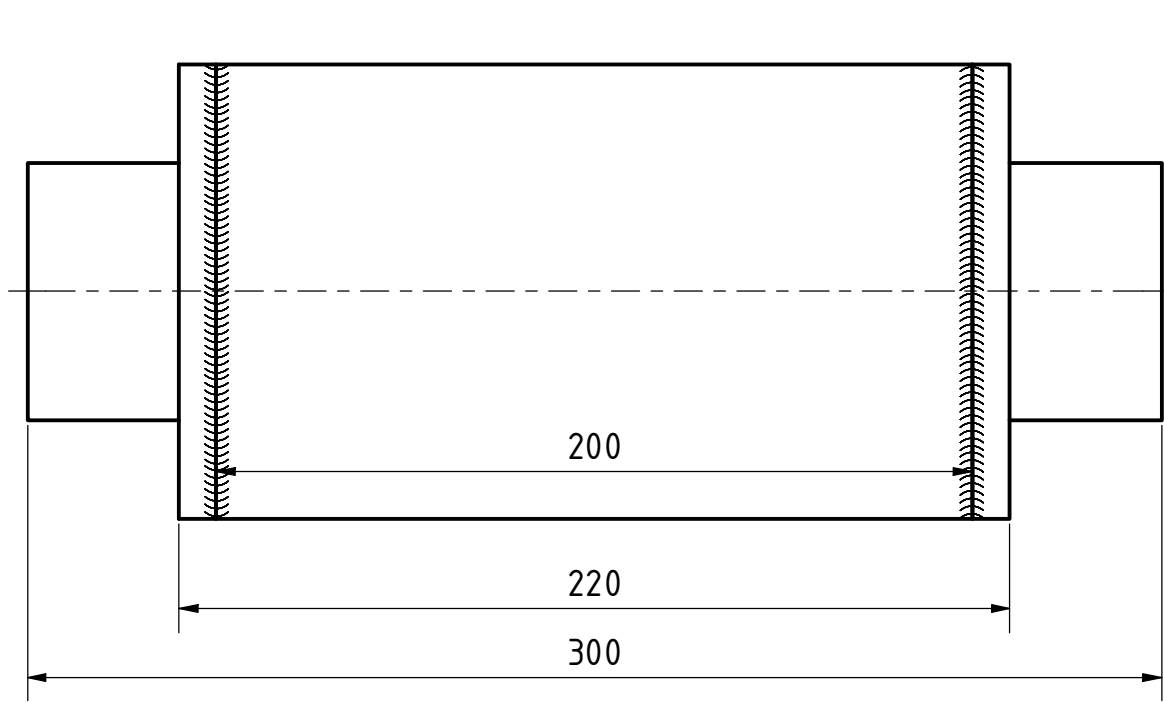
PROYECTO		CREADO POR	APROBADO POR		FECHA	VERSIÓN
Rueda de agua en el Himalaya		D.MOSQUERA	A. MORILLO		20-05-21	1.0
NOMBRE DE PIEZA		NOMBRE DE ARCHIVO				CÓDIGO
Ángulo 50x50x125		oseg_hww_Angle 50x50x125.ipt				3.5
DESARROLLADO POR	REDISEÑADO POR	APOYADO POR		TIPO DOC.	MATERIAL	CANTIDAD
	 <small>OPEN SOURCE ECOLOGY GERMANY</small>			PART	Acero C45	1
		E.ON STIFTUNG		LICENCIA	ESCALA	HOJA
UNICEF	OSEG			CC-BY-SA 4.0	1:5	25 /43





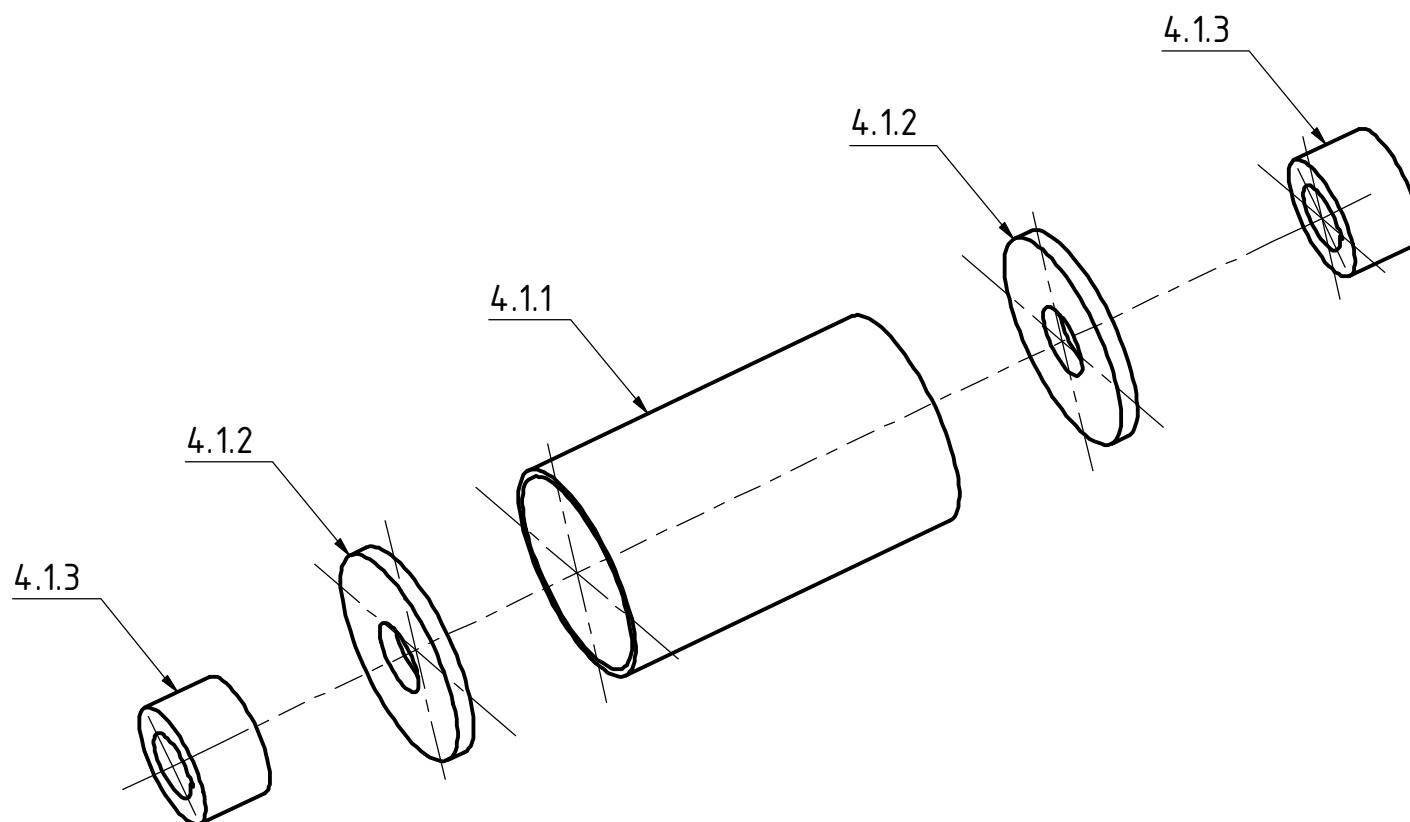
PROYECTO		CREADO POR	APROBADO POR	FECHA	VERSIÓN
Rueda de agua en el Himalaya		D.MOSQUERA	A. MORILLO	20-05-21	1.0
NOMBRE DE PIEZA		NOMBRE DE ARCHIVO			CÓDIGO
Turbina		oseg_hww_Turbine.iam			4.0
DESARROLLADO POR	REDISEÑADO POR	APOYADO POR	TIPO DOC.	MATERIAL	CANTIDAD
	 OPEN SOURCE ECOLOGY GERMANY	 E.ON STIFTUNG	ASSEMBLY LICENCIA		1
UNICEF	OSEG	E.ON STIFTUNG	CC-BY-SA 4.0	ESCALA	HOJA
				1:8	26 /43





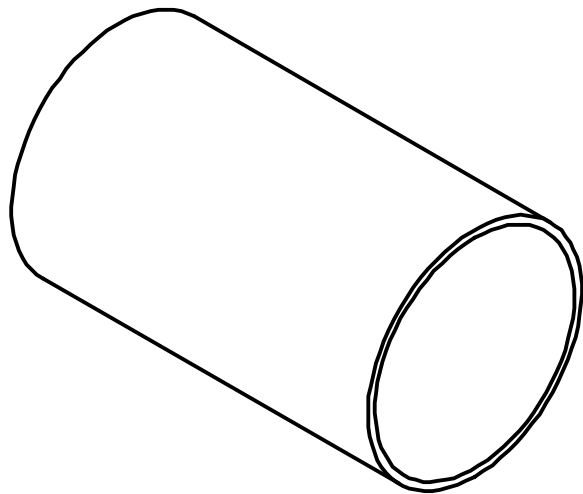
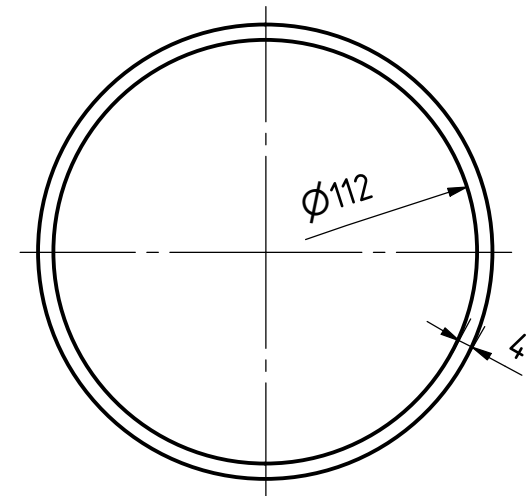
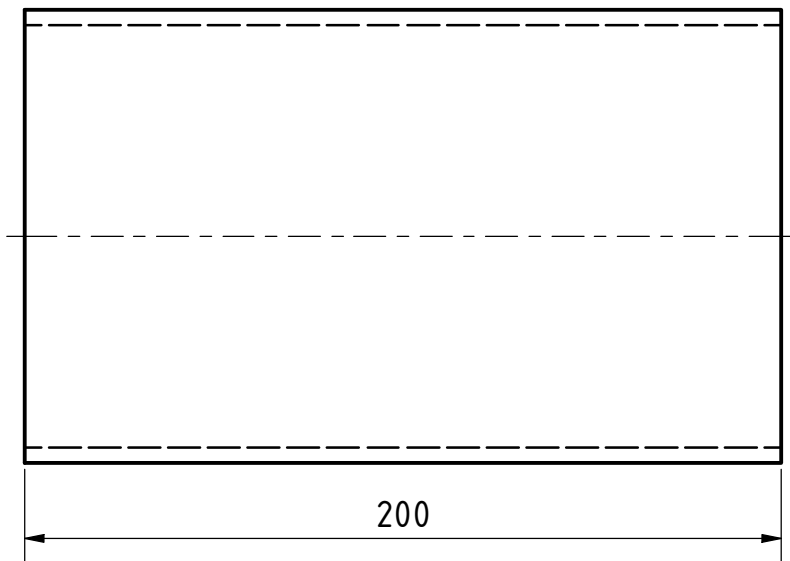
PROYECTO		CREADO POR	APROBADO POR	FECHA	VERSIÓN
Rueda de agua en el Himalaya		D.MOSQUERA	A. MORILLO	20-05-21	1.0
NOMBRE DE PIEZA		NOMBRE DE ARCHIVO			CÓDIGO
Turbina		oseg_hww_Turbine.ipn			4.0
DESARROLLADO POR	REDISEÑADO POR	APOYADO POR	TIPO DOC.	MATERIAL	CANTIDAD
	 OPEN SOURCE ECOLOGY GERMANY		ASSEMBLY		1
UNICEF	OSEG	E.ON STIFTUNG	LICENCIA	ESCALA	HOJA
			CC-BY-SA 4.0	1:8	27 /43





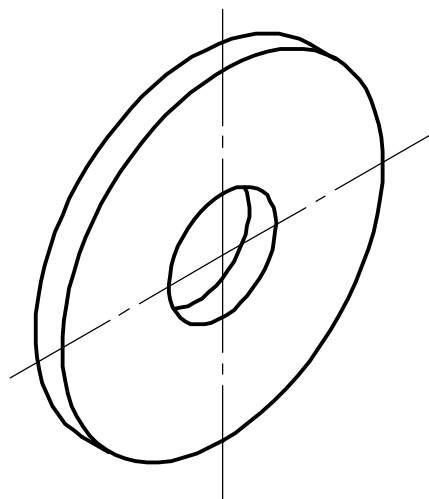
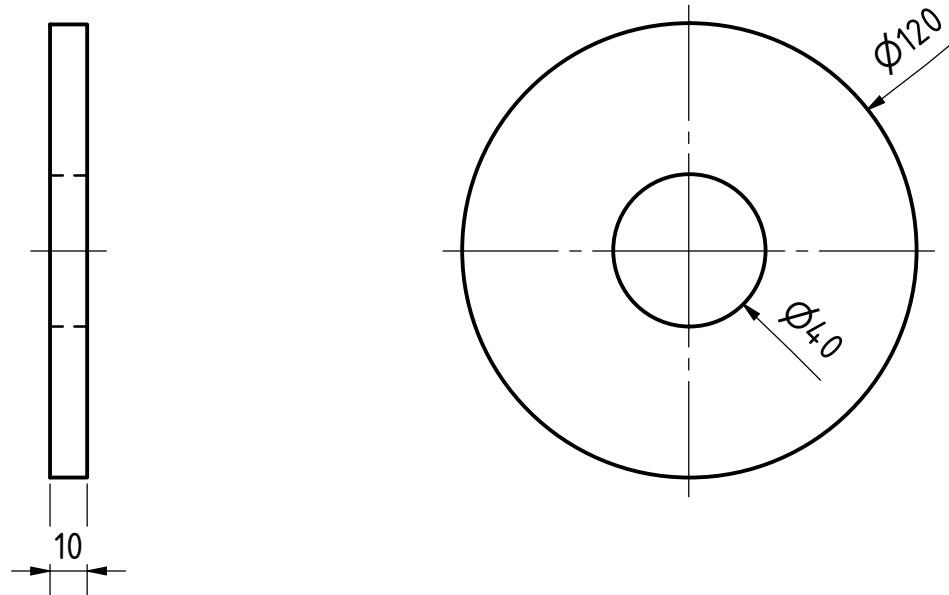
PROYECTO		CREADO POR	APROBADO POR	FECHA	VERSIÓN
Rueda de agua en el Himalaya		D.MOSQUERA	A. MORILLO	20-05-21	1.0
NOMBRE DE PIEZA		NOMBRE DE ARCHIVO			CÓDIGO
Hub		oseg_hww_Hub.iam			4.1
DESARROLLADO POR	REDISEÑADO POR	APOYADO POR	TIPO DOC.	MATERIAL	CANTIDAD
	 OPEN SOURCE ECOLOGY GERMANY		ASSEMBLY		1
UNICEF	OSEG	E.ON STIFTUNG	LICENCIA	ESCALA	HOJA
			CC-BY-SA 4.0	1:4	28 /43





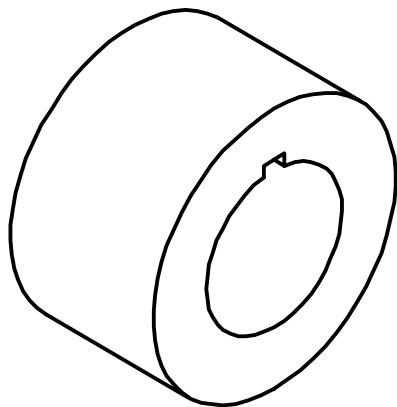
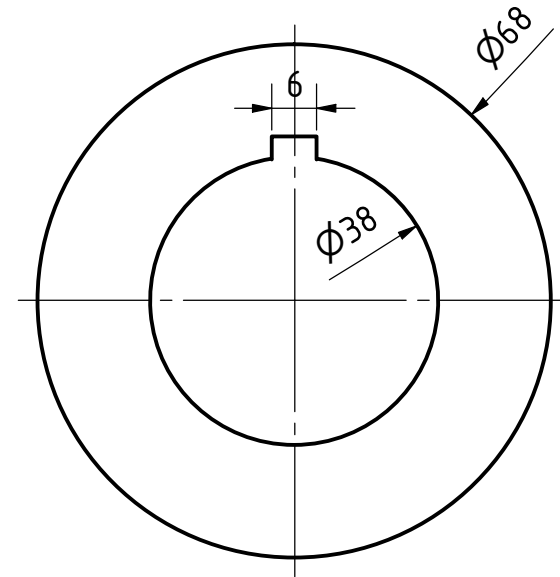
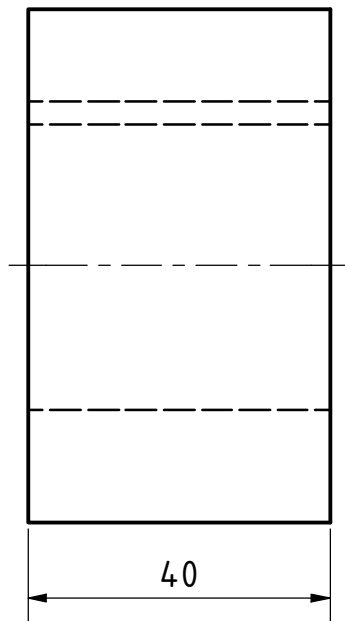
PROYECTO		CREADO POR	APROBADO POR	FECHA	VERSIÓN
Rueda de agua en el Himalaya		D.MOSQUERA	A. MORILLO	20-05-21	1.0
NOMBRE DE PIEZA		NOMBRE DE ARCHIVO			CÓDIGO
Cubo		oseg_hww_Hub.ipn			4.1
DESARROLLADO POR	REDISEÑADO POR	APOYADO POR	TIPO DOC.	MATERIAL	CANTIDAD
	 OPEN SOURCE ECOLOGY GERMANY		ASSEMBLY		1
UNICEF	OSEG	E.ON STIFTUNG	LICENCIA	ESCALA	HOJA
			CC-BY-SA 4.0	1:4	29 /43





PROYECTO		CREADO POR	APROBADO POR	FECHA	VERSIÓN
Rueda de agua en el Himalaya		D.MOSQUERA	A. MORILLO	20-05-21	1.0
NOMBRE DE PIEZA		NOMBRE DE ARCHIVO			CÓDIGO
Cilindro del cubo		oseg_hww_Hub-cylinder.ipt			4.1.1
DESARROLLADO POR	REDISEÑADO POR	APOYADO POR	TIPO DOC.	MATERIAL	CANTIDAD
	 <small>OPEN SOURCE ECOLOGY GERMANY</small>		PART	Acero C45	1
			LICENCIA	ESCALA	HOJA
UNICEF	OSEG	E.ON STIFTUNG	CC-BY-SA 4.0	1:2	30 /43

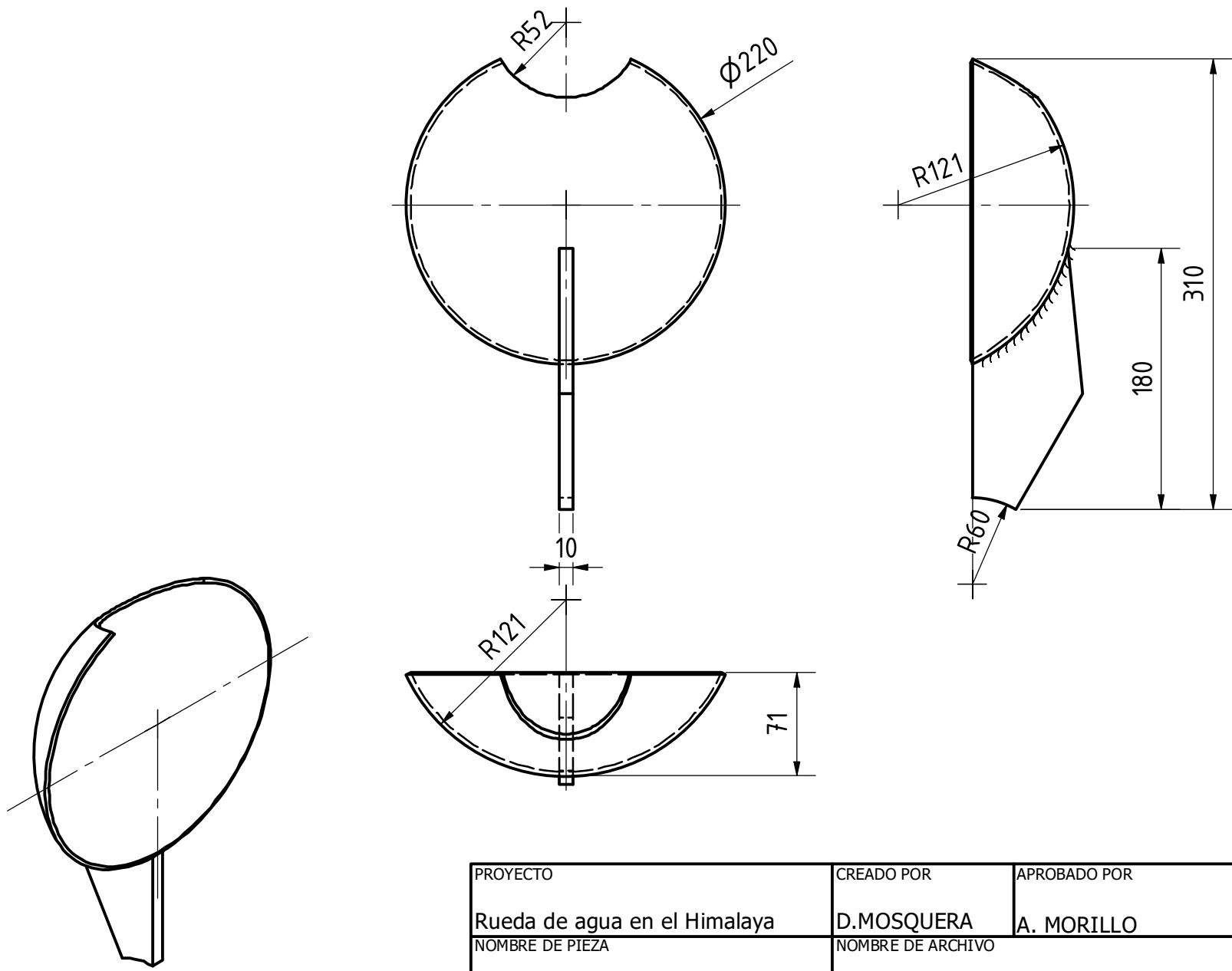




PROYECTO		CREADO POR	APROBADO POR	FECHA	VERSIÓN
Rueda de agua en el Himalaya		D.MOSQUERA	A. MORILLO	20-05-21	1.0
NOMBRE DE PIEZA		NOMBRE DE ARCHIVO			CÓDIGO
Eje del cubo		oseg_hww_Hub-shaft.ipt			4.1.2
DESARROLLADO POR	REDISEÑADO POR	APOYADO POR	TIPO DOC.	MATERIAL	CANTIDAD
	 OPEN SOURCE ECOLOGY GERMANY	 E.ON STIFTUNG	PART LICENCIA	Acero C45	2
UNICEF	OSEG	E.ON STIFTUNG	CC-BY-SA 4.0	ESCALA 1:2	HOJA 31 /43

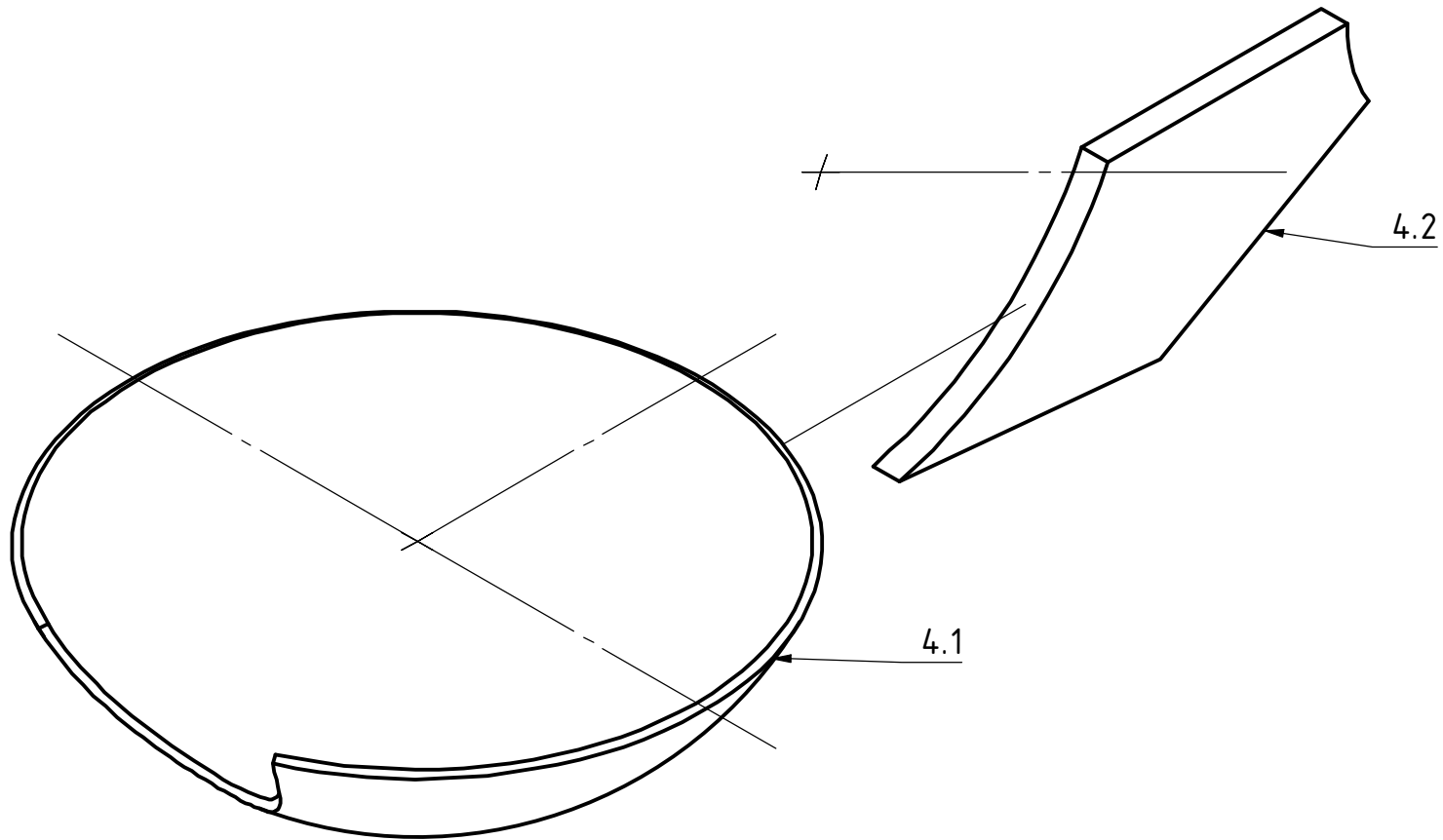




PROYECTO		CREADO POR	APROBADO POR		FECHA	VERSIÓN
Rueda de agua en el Himalaya		D.MOSQUERA	A. MORILLO		20-05-21	1.0
NOMBRE DE PIEZA		NOMBRE DE ARCHIVO				CÓDIGO
Anillo del cubo		oseg_hww_Hub-ring.ipt				4.1.3
DESARROLLADO POR	REDISEÑADO POR	APOYADO POR	TIPO DOC.	MATERIAL		CANTIDAD
	 OPEN SOURCE ECOLOGY GERMANY	 E.ON STIFTUNG	PART	Acero C45		2
			LICENCIA	ESCALA	HOJA	
UNICEF	OSEG	E.ON STIFTUNG	CC-BY-SA 4.0	1:2	32 /43	

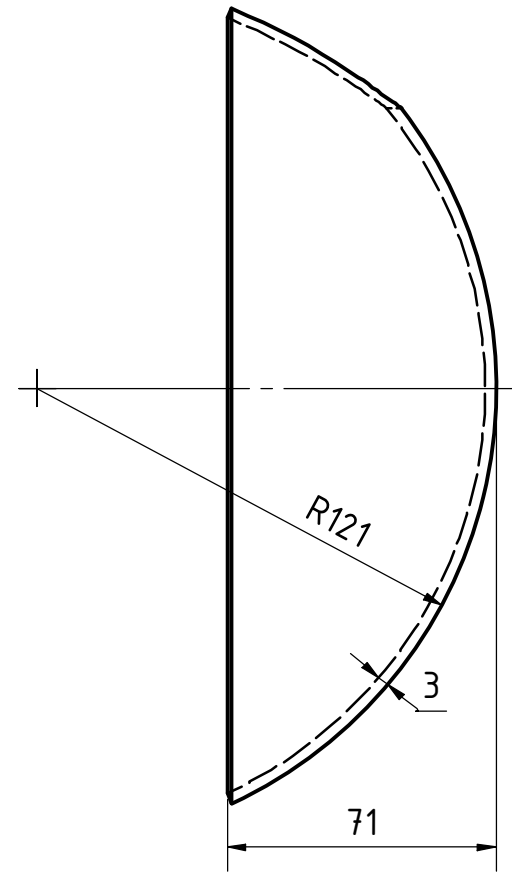
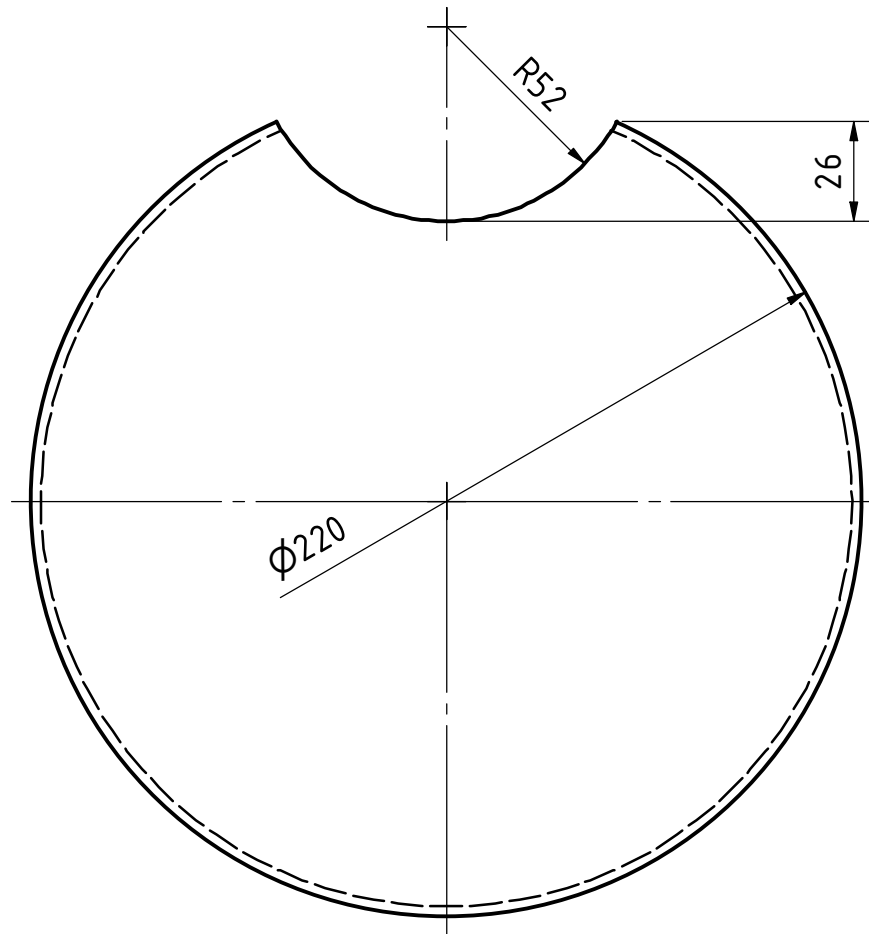




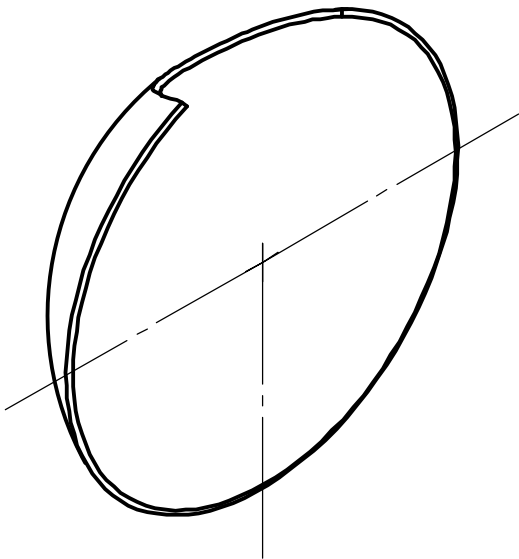
PROYECTO		CREADO POR	APROBADO POR	FECHA	VERSIÓN
Rueda de agua en el Himalaya		D.MOSQUERA	A. MORILLO	20-05-21	1.0
NOMBRE DE PIEZA		NOMBRE DE ARCHIVO			CÓDIGO
Cuchara-uno		oseg_hww_Spoon-one.iam			4.2
DESARROLLADO POR	REDISEÑADO POR	APOYADO POR	TIPO DOC.	MATERIAL	CANTIDAD
	 OPEN SOURCE ECOLOGY GERMANY	 E.ON STIFTUNG	ASSEMBLY LICENCIA		12
UNICEF	OSEG	E.ON STIFTUNG	CC-BY-SA 4.0	ESCALA	HOJA
				1:4	33 /43





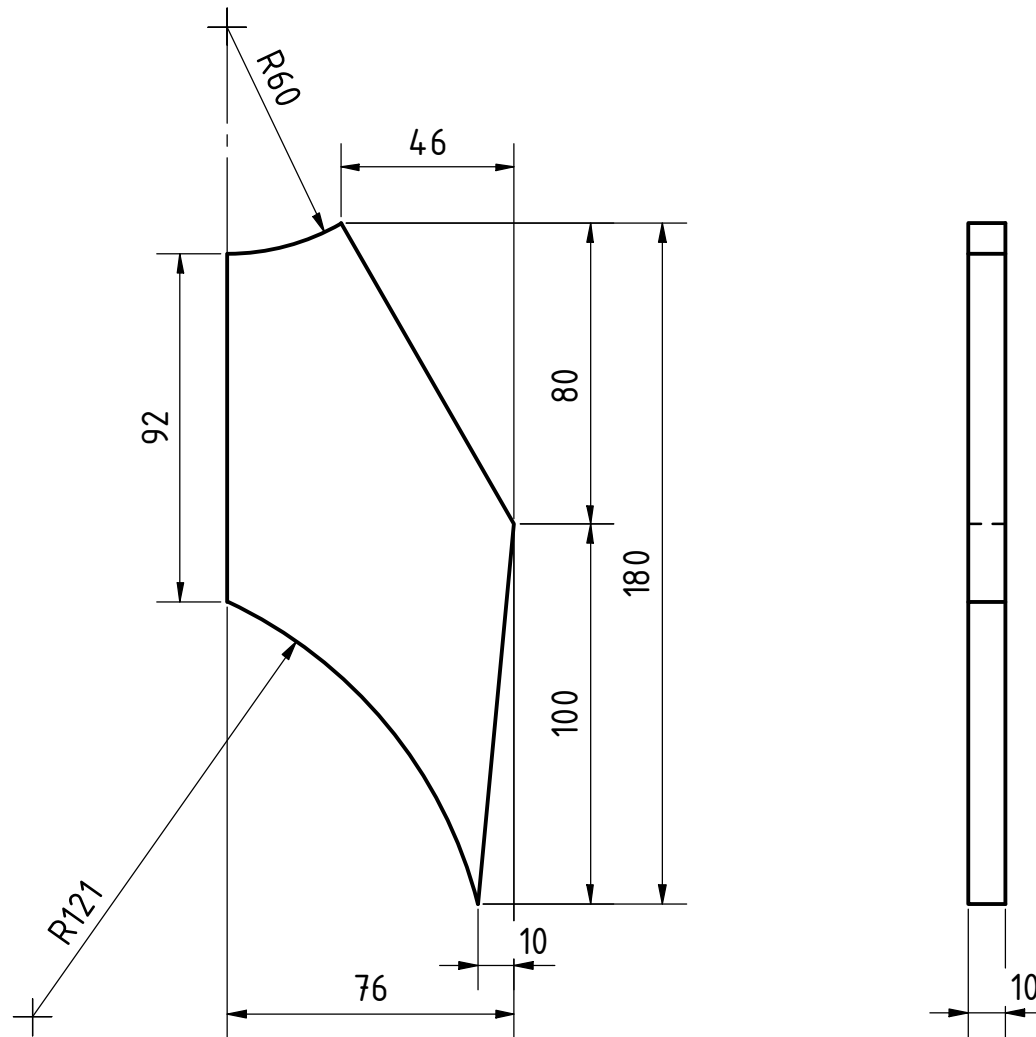
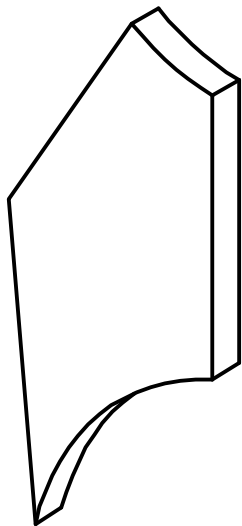
PROYECTO		CREADO POR	APROBADO POR	FECHA	VERSIÓN
Rueda de agua en el Himalaya		D.MOSQUERA	A. MORILLO	20-05-21	1.0
NOMBRE DE PIEZA		NOMBRE DE ARCHIVO			CÓDIGO
Cuchara-uno		oseg_hww_Spoon-one.ipn			4.2
DESARROLLADO POR	REDISEÑADO POR	APOYADO POR	TIPO DOC.	MATERIAL	CANTIDAD
	 OPEN SOURCE ECOLOGY GERMANY		ASSEMBLY		12
UNICEF	OSEG	E.ON STIFTUNG	LICENCIA	ESCALA	HOJA
			CC-BY-SA 4.0	1:2	34 /43





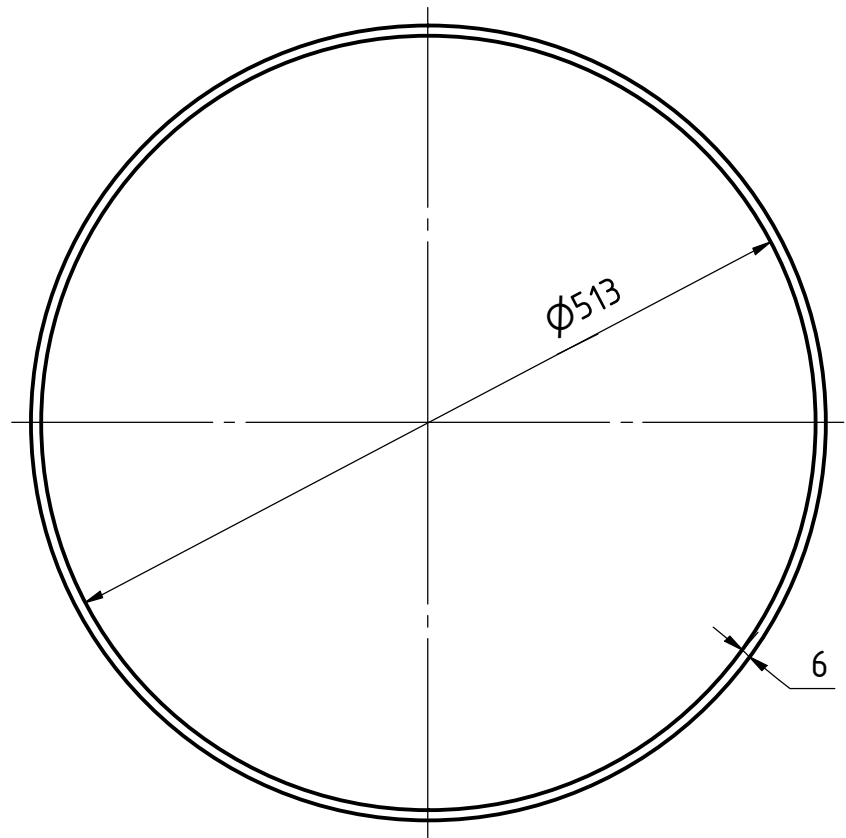
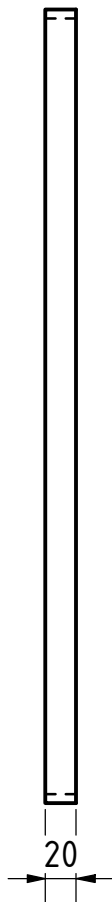
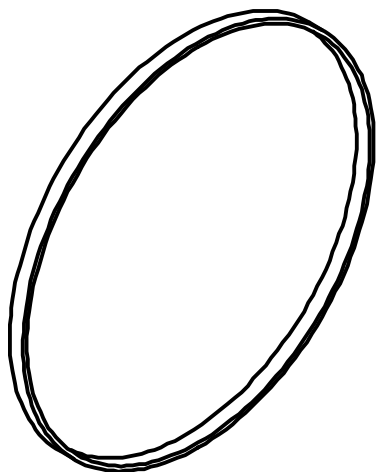
Spoons forged into Shape  
cutting D: 275, 3mm thick





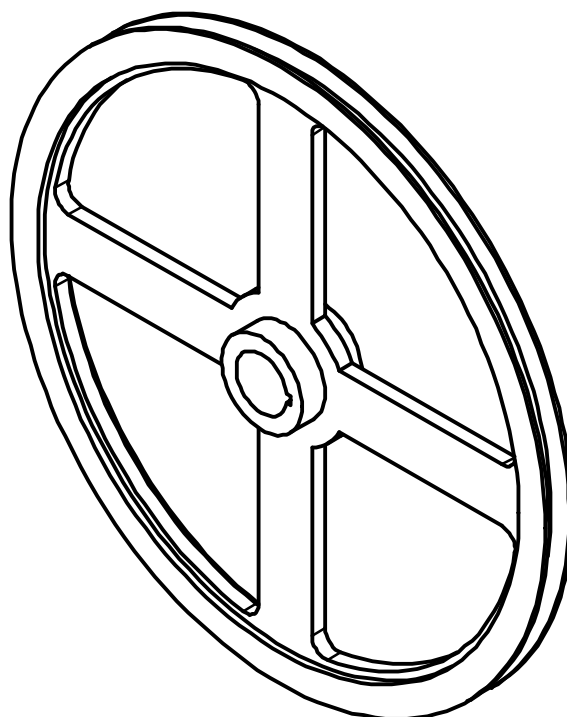
PROYECTO		CREADO POR	APROBADO POR		FECHA	VERSIÓN
Rueda de agua en el Himalaya		D.MOSQUERA	A. MORILLO		20-05-21	1.0
NOMBRE DE PIEZA		NOMBRE DE ARCHIVO				CÓDIGO
Cuchara		oseg_hww_Spoon.ipt				4.2.1
DESARROLLADO POR	REDISEÑADO POR	APOYADO POR	TIPO DOC.	MATERIAL		CANTIDAD
	 OPEN SOURCE ECOLOGY GERMANY	 E.ON STIFTUNG	PART LICENCIA	Acero C45		12
UNICEF	OSEG	E.ON STIFTUNG	CC-BY-SA 4.0	ESCALA	HOJA	
				1:2		35 /43





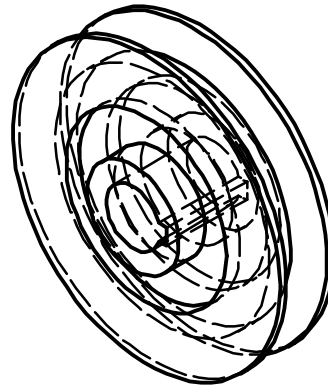
PROYECTO		CREADO POR	APROBADO POR	FECHA	VERSIÓN
Rueda de agua en el Himalaya		D.MOSQUERA	A. MORILLO	20-05-21	1.0
NOMBRE DE PIEZA		NOMBRE DE ARCHIVO			CÓDIGO
Eje de la cuchara		oseg_hww_Spood-shaft.ipt			4.2.2
DESARROLLADO POR	REDISEÑADO POR	APOYADO POR	TIPO DOC.	MATERIAL	CANTIDAD
			PART	Acero C45	12
	OPEN SOURCE ECOLOGY GERMANY	STIFTUNG	LICENCIA	ESCALA	HOJA
UNICEF	OSEG	E.ON STIFTUNG	CC-BY-SA 4.0	1:2	36 /43





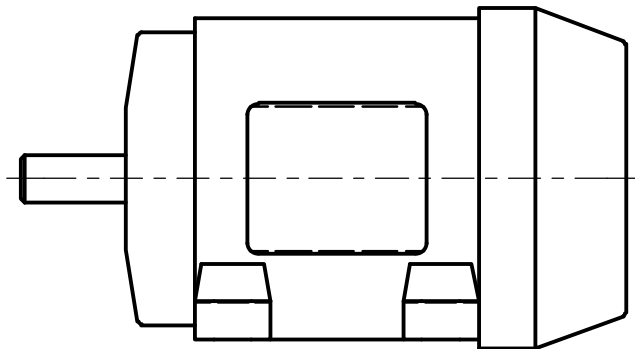
PROYECTO		CREADO POR	APROBADO POR		FECHA	VERSIÓN
Rueda de agua en el Himalaya		D.MOSQUERA	A. MORILLO		20-05-21	1.0
NOMBRE DE PIEZA		NOMBRE DE ARCHIVO				CÓDIGO
Anillo de la cuchara		oseg_hww_Spood-ring.ipt				4.3
DESARROLLADO POR	REDISEÑADO POR	APOYADO POR	TIPO DOC.	MATERIAL		CANTIDAD
	 <small>OPEN SOURCE ECOLOGY GERMANY</small>	 <b>E.ON STIFTUNG</b>	PART	Acero C45		2
			LICENCIA	ESCALA	HOJA	
UNICEF	OSEG	E.ON STIFTUNG	CC-BY-SA 4.0	1:5	37 /43	





PROYECTO		CREADO POR	APROBADO POR	FECHA	VERSIÓN
Rueda de agua en el Himalaya		D.MOSQUERA	A. MORILLO	20-05-21	1.0
NOMBRE DE PIEZA		NOMBRE DE ARCHIVO			CÓDIGO
Tubo de la boquilla		oseg_hww_Nozzle-pipe.ipt			8.0
DESARROLLADO POR	REDISEÑADO POR	APOYADO POR	TIPO DOC.	MATERIAL	CANTIDAD
	 <small>OPEN SOURCE ECOLOGY GERMANY</small>	 <small>E.ON STIFTUNG</small>	PART LICENCIA	Acero galvanizado	1
UNICEF	OSEG	E.ON STIFTUNG	CC-BY-SA 4.0	ESCALA	HOJA
					38 /43

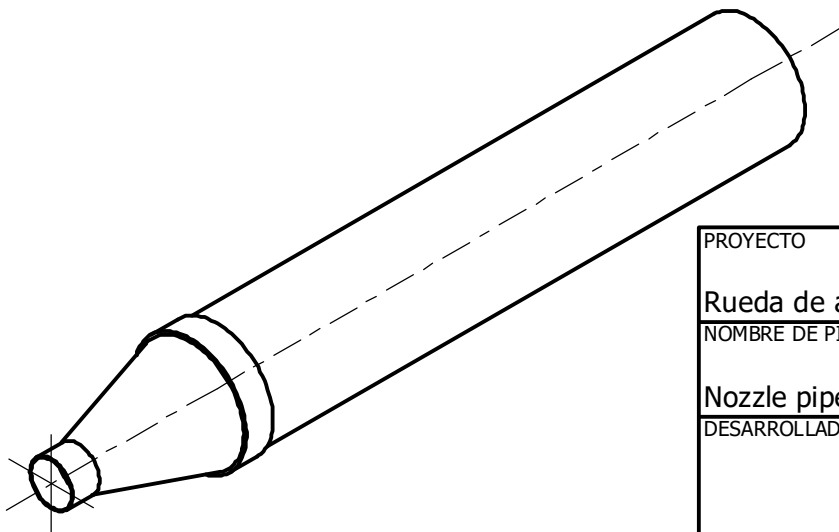
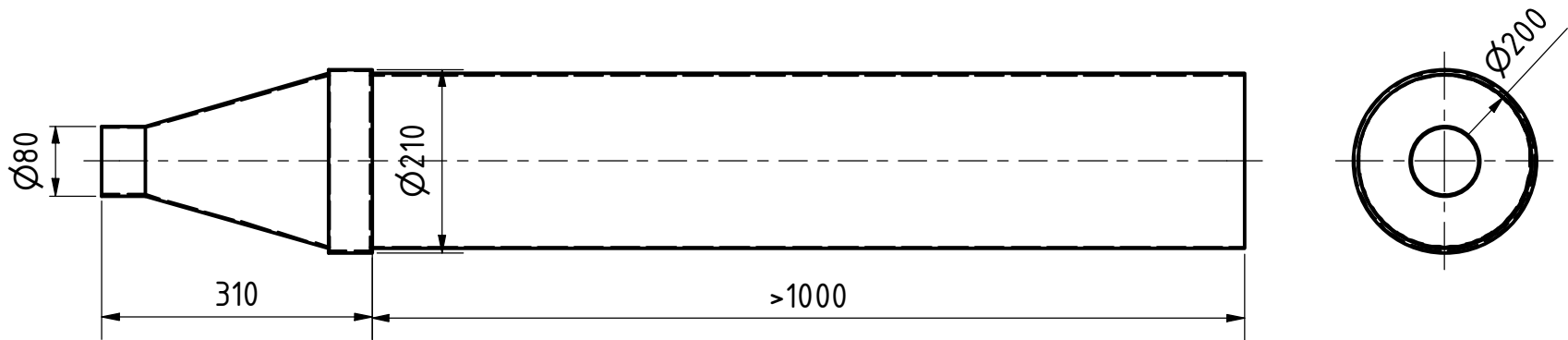




PROYECTO		CREADO POR	APROBADO POR	FECHA	VERSIÓN
Rueda de agua en el Himalaya		D.MOSQUERA	A. MORILLO	20-05-21	1.0
NOMBRE DE PIEZA		NOMBRE DE ARCHIVO			CÓDIGO
Notas técnicas					C1
DESARROLLADO POR	REDISEÑADO POR	APOYADO POR	TIPO DOC.	MATERIAL	CANTIDAD
	 <small>OPEN SOURCE ECOLOGY GERMANY</small>		PART LICENCIA		
UNICEF	OSEG	E.ON STIFTUNG	CC-BY-SA 4.0	ESCALA	HOJA
					39 /43

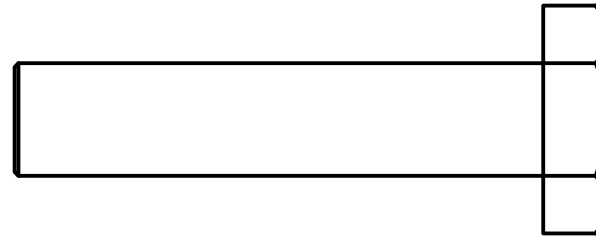




PROYECTO		CREADO POR	APROBADO POR	FECHA	VERSIÓN
Rueda de agua en el Himalaya		D.MOSQUERA	A. MORILLO	20-05-21	1.0
NOMBRE DE PIEZA		NOMBRE DE ARCHIVO			CÓDIGO
Fijación del eje		oseg_hww_Axle-fixation.iam			1.0
DESARROLLADO POR	REDISEÑADO POR	APOYADO POR	TIPO DOC.	MATERIAL	CANTIDAD
	 <small>OPEN SOURCE ECOLOGY GERMANY</small>		PART		3
			LICENCIA	ESCALA	HOJA
UNICEF	OSEG	E.ON STIFTUNG	CC-BY-SA 4.0		40 /43

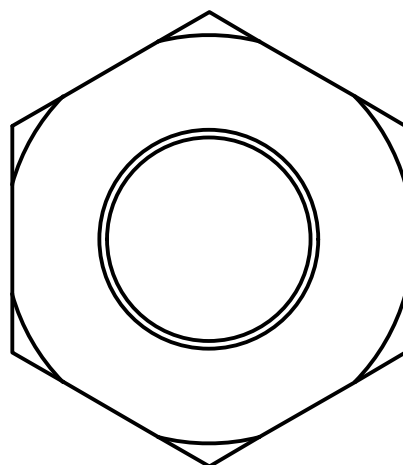






PROYECTO		CREADO POR	APROBADO POR	FECHA	VERSIÓN
Rueda de agua en el Himalaya		D.MOSQUERA	A. MORILLO	20-05-21	1.0
NOMBRE DE PIEZA		NOMBRE DE ARCHIVO			CÓDIGO
Nozzle pipe		oseg_hww_Nozzle-pipe.ipt			8.0
DESARROLLADO POR	REDISEÑADO POR	APOYADO POR	TIPO DOC.	MATERIAL	CANTIDAD
			PART	Galvanized Steel	1
	OPEN SOURCE ECOLOGY GERMANY	STIFTUNG	LICENCIA	ESCALA	HOJA
UNICEF	OSEG	E.ON STIFTUNG	CC-BY-SA 4.0	1:8	41 /43



PROYECTO		CREADO POR	APROBADO POR	FECHA	VERSIÓN
Rueda de agua en el Himalaya		D.MOSQUERA	A. MORILLO	20-05-21	1.0
NOMBRE DE PIEZA		NOMBRE DE ARCHIVO			CÓDIGO
Placa trasera		oseg_hww_Back-plate.ipt			1.1
DESARROLLADO POR	REDISEÑADO POR	APOYADO POR	TIPO DOC.	MATERIAL	CANTIDAD
	 <small>OPEN SOURCE ECOLOGY GERMANY</small>		PART	Acero C45	3
			LICENCIA	ESCALA	HOJA
UNICEF	OSEG	E.ON STIFTUNG	CC-BY-SA 4.0		42 /43



PROYECTO		CREADO POR	APROBADO POR	FECHA	VERSIÓN
Rueda de agua en el Himalaya		D.MOSQUERA	A. MORILLO	20-05-21	1.0
NOMBRE DE PIEZA		NOMBRE DE ARCHIVO			CÓDIGO
Placa lateral		oseg_hww_Side-plate.ipt			1.2
DESARROLLADO POR	REDISEÑADO POR	APOYADO POR	TIPO DOC.	MATERIAL	CANTIDAD
	 <small>OPEN SOURCE ECOLOGY GERMANY</small>		PART	Acero C45	6
			LICENCIA	ESCALA	HOJA
UNICEF	OSEG	E.ON STIFTUNG	CC-BY-SA 4.0		43 /43