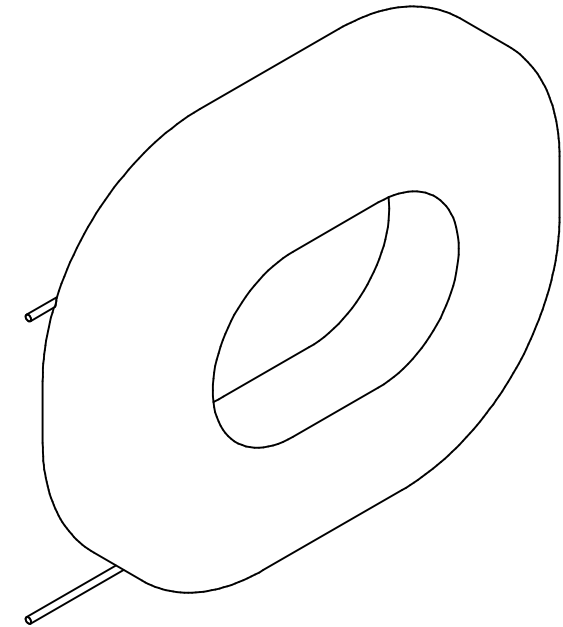
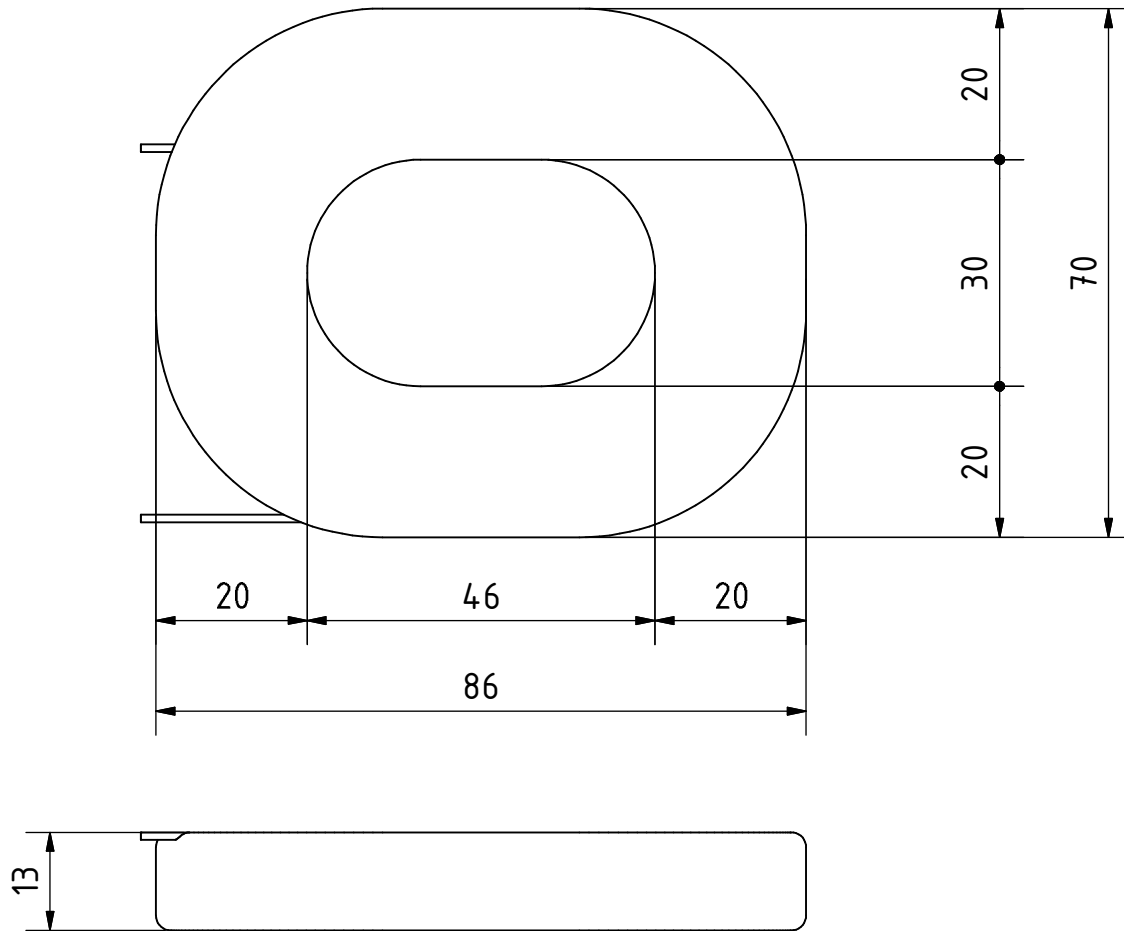


Dimensiones referenciales



Opcional: doble hilo de 1.5mm, a 45 vueltas, para 24V o, hilo simple de 1.5mm, a 90 vueltas, para 48V

PROYECTO	CREADO POR	APROBADO POR	FECHA	VERSIÓN
Turbina eólica de diámetro 2.4m	A. Morillo	D. Jaeger	09-12-2022	0.02
NOMBRE DE PIEZA	ESPECIFICACIONES			CÓDIGO
Coil	Cable de cobre esmaltado, D 1.7 mm, 73 vueltas (para 12V), peso total: 3 kg			4.04
DESARROLLADO POR	REDISEÑADO POR	NOMBRE DE ARCHIVO		CANTIDAD
Basado en el trabajo de H. Piggott		Coil.ipt		9
APOYADO POR		LICENCIA	TIPO DOC.	ESCALA
GLS Treuhand Stiftung Neue Energie	OH0 e.V.	CC-BY-SA 4.0	Part	1 : 1
				HOJA
				44 /45