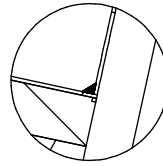
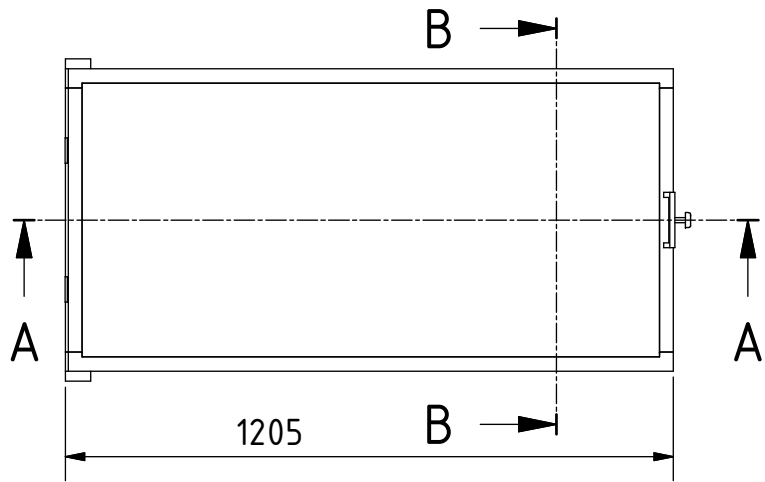
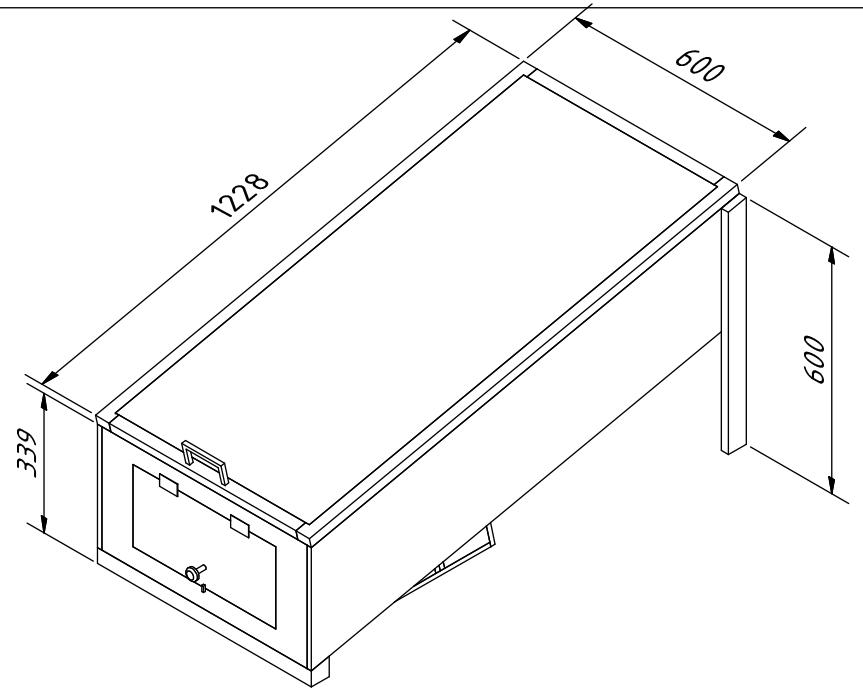
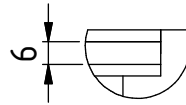


C (0.5 : 1)

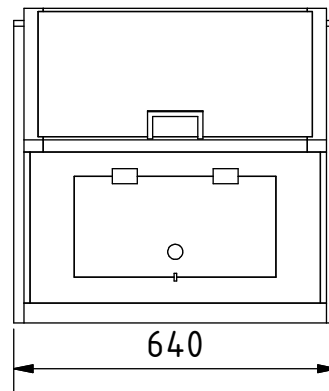


D (0.5 : 1)

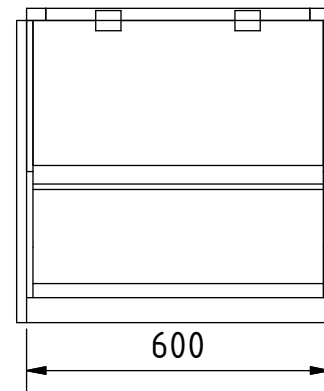


A-A

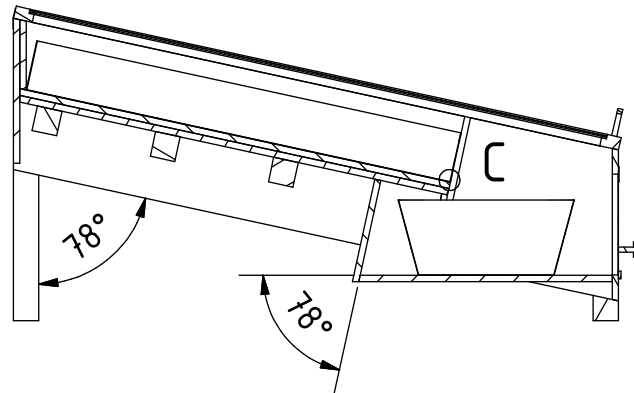
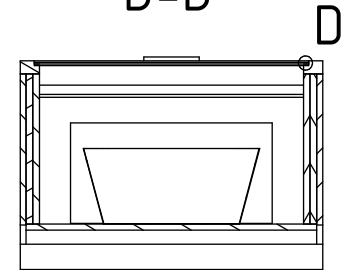
Front



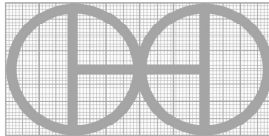
Back

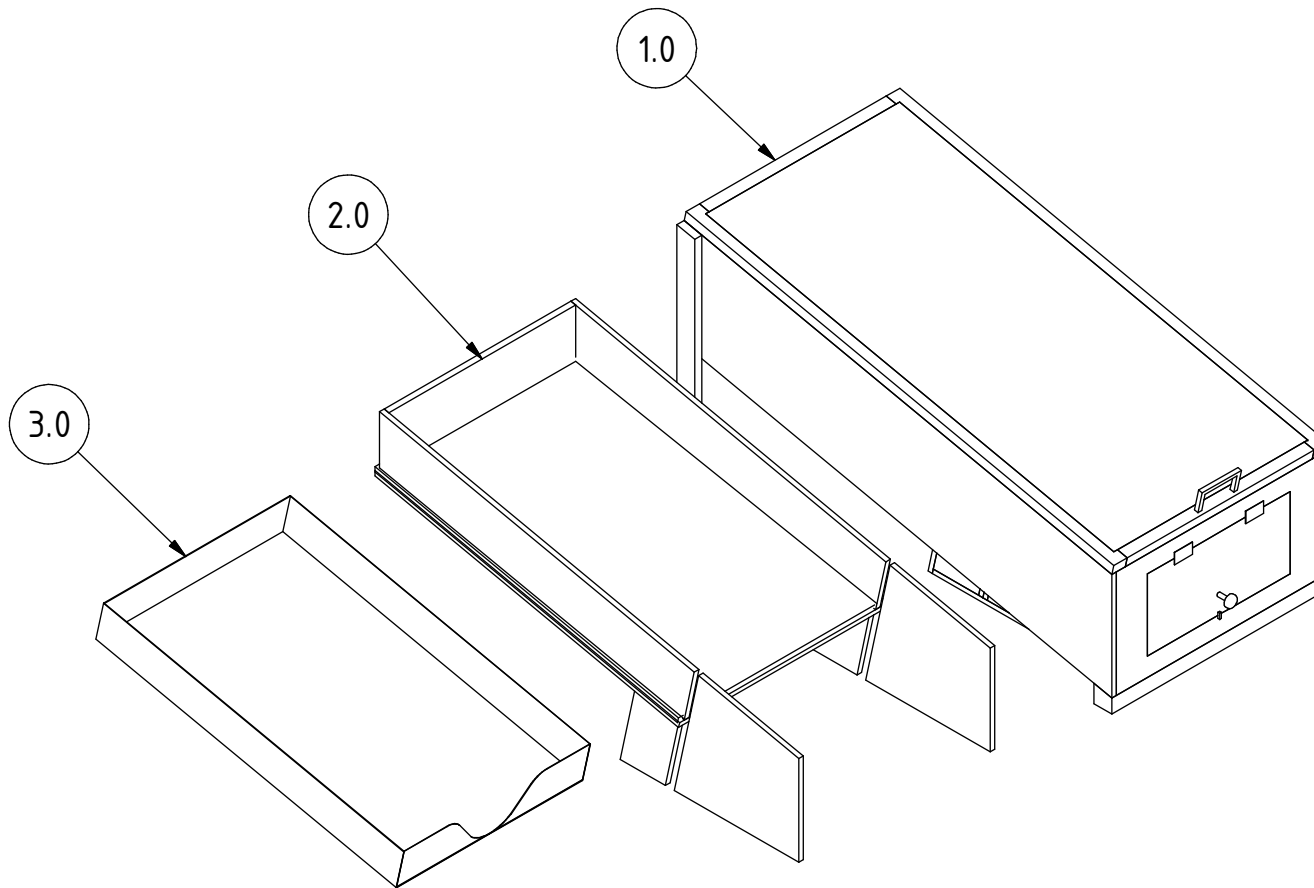


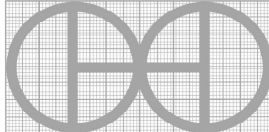
B-B



Hinweis: Alle einheiten in mm.


PROJEKT	ERSTELLT VON	GENEHMIGT VON	DATE	VERSION
Solar-Wachsschmelzer	J. Zeron	A. Morillo	10/08/2021	1.0
TEIL-NAME	DATEI-NAME	TEIL-CODE		
3d-Ansichten	uoc_swm_solar-wax-melter.iam	A1		
ENTWICKELT VON	UMGESTALTET VON	DOK. TYP	WERKSTOFF	MENGE
		Assembly		
University of California	OHO e.V.	LIZENZ	SCALE	SEITE
		CC-BY-SA 4.0	1:15	1 / 17



PROJEKT	ERSTELLT VON	GENEHMIGT VON	DATE	VERSION
Solar-Wachsschmelzer	J. Zeron	A. Morillo	10/08/2021	1.0
TEIL-NAME	DATEI-NAME			TEIL-CODE
3d-Explosionszeichnungen	uoc_swm_solar-wax-melter.ipn			A2
ENTWICKELT VON	UMGESTALTET VON	DOK. TYP	WERKSTOFF	MENGE
University of California	 OHO e.V.	Assembly		-
		LIZENZ	SCALE	SEITE
		CC-BY-SA 4.0	1:25	2 / 17

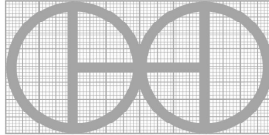
Parts list

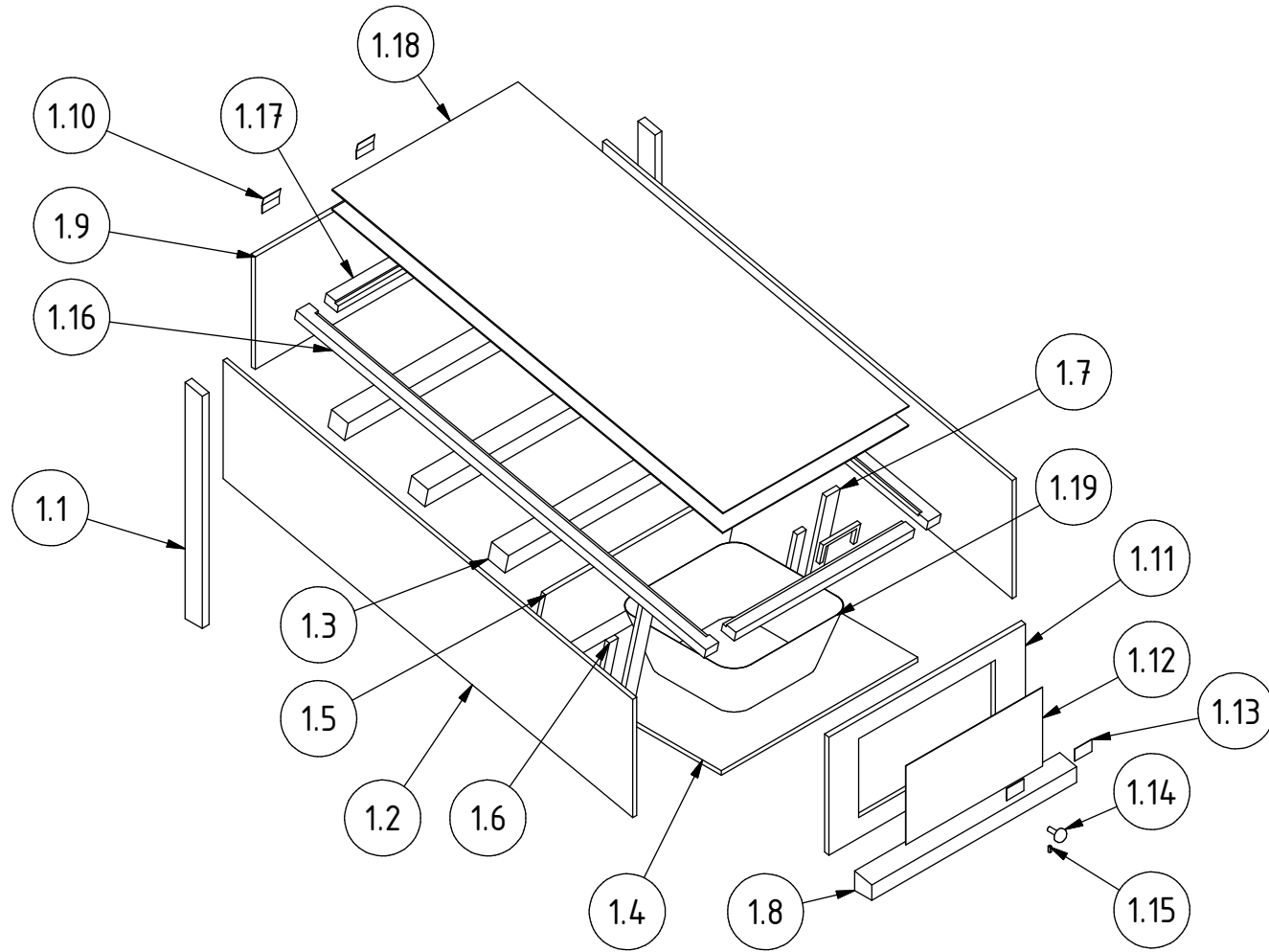
POS	QTY	TEIL NAME	DATEI-NAME	TEIL-TYP	SPEZIFIKATIONEN	SEITE
A1	-	3d-Ansichten	uoc_swm_solar-wax-melter.iam	-	-	1
A2	-	3d-Explosionszeichnungen	uoc_swm_solar-wax-melter.ipn	-	-	2
B1	-	Teileliste	uoc_swm_solar-wax-melter.csv	-	-	3-4
1.0	-	Externe schublade	External drawer.ipn	-	-	5
1.1	2	Fub	Foot.ipt	Production	Hartholz 20mm	6
1.2	2	Seitenplanke	Side plank.ipt	Production	Hartholz 12mm	7
1.3	3	Mittelschiene	-	Production	Hartholz 50x50x576mm	-
1.4	1	Bodenplanke	-	Production	Hartholz 576x12x503mm	-
1.5	1	Mittelbrett	-	Production	Hartholz 576x12x205mm	-
1.6	2	Unterstützung A	-	Production	Hartholz 26x12x163mm	-
1.7	2	Unterstützung B	-	Production	Hartholz 40x12x320mm	-
1.8	1	Knopfleiste	Botton rail.ipt	Production	Hartholz 50mm	8
1.9	1	Ruckenplanke	-	Production	Hartholz 576x12x285mm	-
1.10	2	Scharnier A	-	Buy	Scharnier edelstahl 100x40mm	-
1.11	1	Frontplanke	Front Plank.ipt	Production	Hartholz 12mm	11
1.12	1	Tur	-	Production	Stahl C45 blech G18, 200x100mm	-
1.13	2	Scharnier B	-	Buy	Scharnier edelstahl 50x30mm	-
1.14	1	Knopf	-	Buy	Ofengetrocknetes	-
1.15	1	Verriegeln	-	Buy	Verschluss edelstahl 15mm	-
1.16	2	Rahmen A	-	Production	Hartholz 38x25x1228mm	-
1.17	2	Rahmen B	-	Production	Hartholz 38x25x524mm	-
1.18	2	Glas	-	Buy	Glas 1172x544x4mm	-
1.19	1	Kunststoffschale	-	Buy	Kunststoffschale	-
1.20	50	Beitreten A	-	Buy	Stahlnagel 2.5x55mm	-

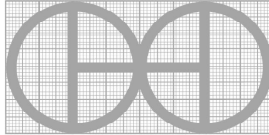
PROJEKT	ERSTELLT VON	GENEHMIGT VON	DATE	VERSION
Solar-Wachsschmelzer	J. Zeron	A. Morillo	10/08/2021	1.0
TEIL-NAME	DATEI-NAME	TEIL-CODE		
Teileliste	uoc_swm_solar-wax-melter.csv	B1		
ENTWICKELT VON	UMGESTALTET VON	DOK. TYP	WERKSTOFF	MENGE
University of California	 OHO e.V.	Parts list		-
		LIZENZ	SCALE	SEITE
		CC-BY-SA 4.0		3 /17

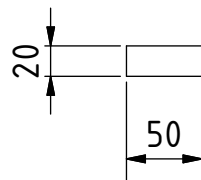
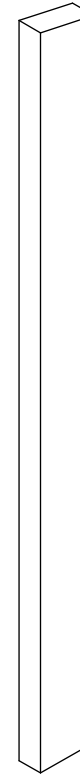
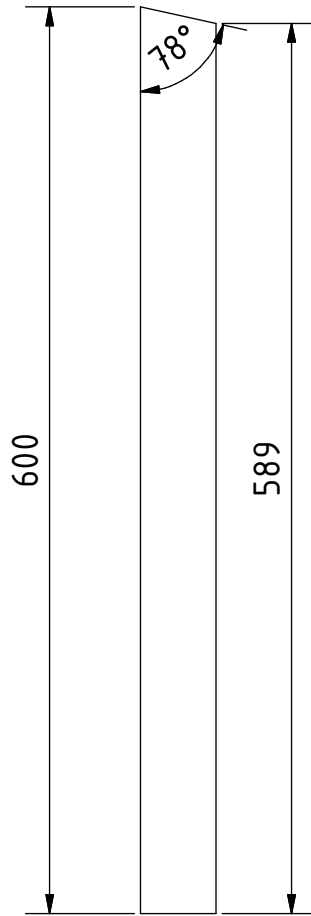
Parts list

POS	QTY	TEIL NAME	DATEI-NAME	TEIL-TYP	SPEZIFIKATIONEN	SEITE
2.0	-	Innentasche	Internal pocket.ipn	-	-	12
2.1	2	Knopfisolator	-	Production	Celotex 872x576x12.7mm	-
2.2	4	Seitenisolator A	Side insulator A.ipt	Production	Celotex 12.7mm	13
2.3	4	Seitenisolator B	Side insulator B.ipt	Production	Celotex 12.7mm	14
2.4	4	Seitenisolator C	Side insulator C.ipt	Production	Celotex 12.7mm	15
2.5	1	Seitenisolator D	-	Production	Celotex 527x137x12.7mm	-
2.6	20	Beitreten B	-	Buy	Stahlnagel 1.6x30mm	-
3.0	-	Kollektor	Collector.ipn	-	-	16
3.1	1	Blechwanne A	-	Production	Stahl C45 blech G18, 861x522mm	-
3.2	2	Blechwanne D	-	Production	Stahl C45 blech G18, 861x100mm	-
3.3	1	Blechwanne C	-	Production	Stahl C45 blech G18, 522x100mm	-
3.4	1	Blechwanne B	Sheet pan B	Production	Stahl C45 blech G18	17

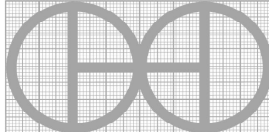
PROJEKT	ERSTELLT VON	GENEHMIGT VON	DATE	VERSION
Solar-Wachsschmelzer	J. Zeron	A. Morillo	10/08/2021	1.0
TEIL-NAME	DATEI-NAME	TEIL-CODE		
Teileliste	uoc_swm_solar-wax-melter.csv	B1		
ENTWICKELT VON	UMGESTALTET VON	DOK. TYP	WERKSTOFF	MENGE
University of California		Parts list		-
		LIZENZ	SCALE	SEITE
	OHO e.V.	CC-BY-SA 4.0		4 / 17

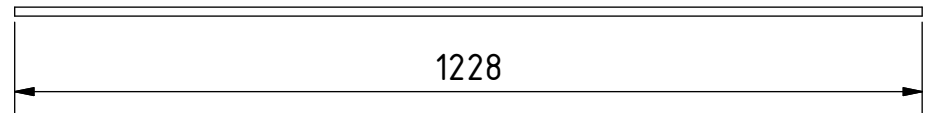
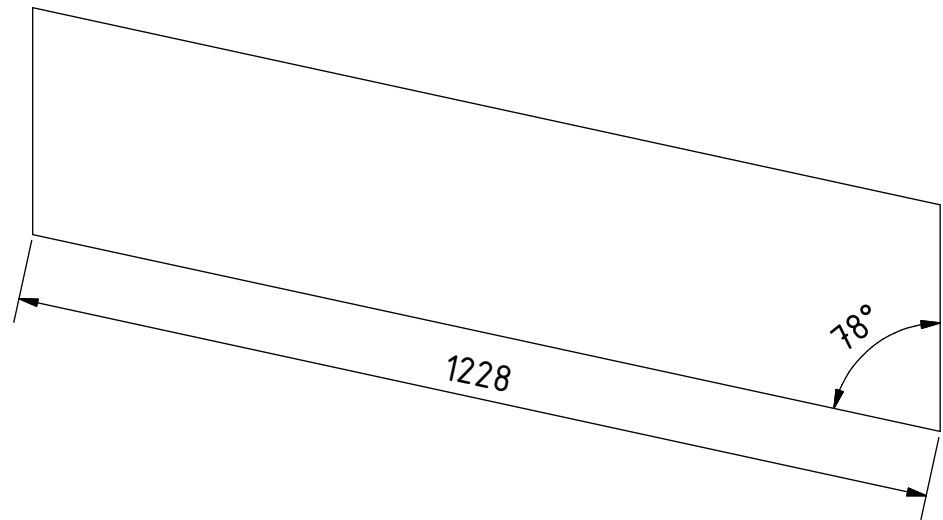
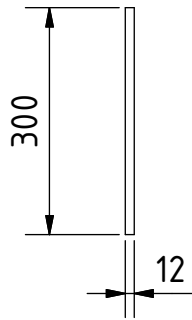
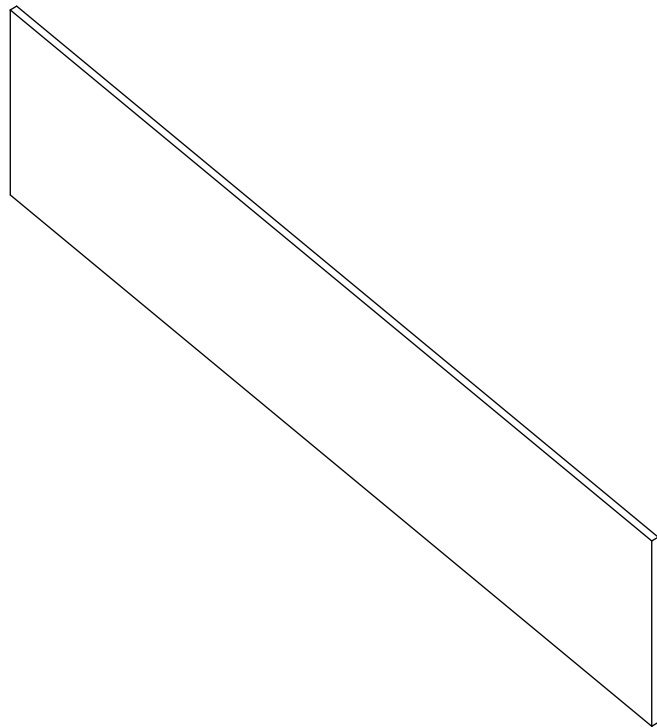


PROJEKT	ERSTELLT VON	GENEHMIGT VON	DATE	VERSION
Solar-Wachsschmelzer	J. Zeron	A. Morillo	10/08/2021	1.0
TEIL-NAME	DATEI-NAME			TEIL-CODE
Externe schublade	External drawer.ipn			1.0
ENTWICKELT VON	UMGESTALTET VON	DOK. TYP	WERKSTOFF	MENGE
		Assembly		-
University of California	OHO e.V.	LIZENZ	SCALE	SEITE
		CC-BY-SA 4.0	1:15	5 / 17

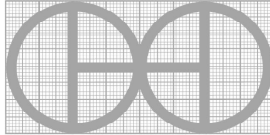


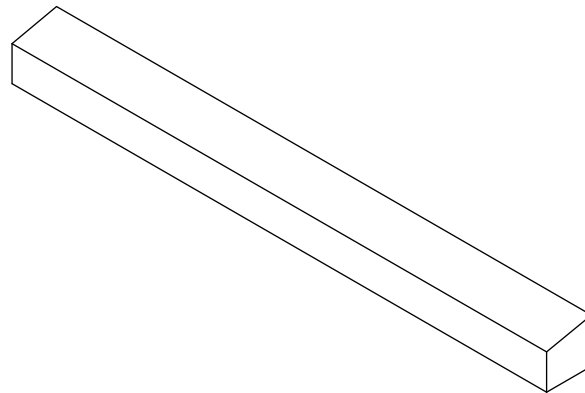
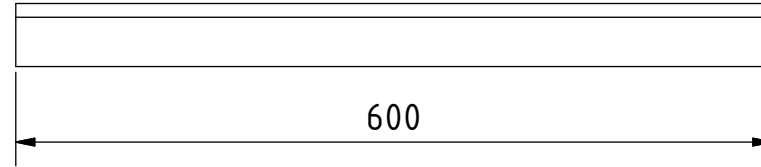
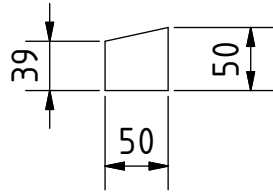
Hinweis: Alle einheiten in mm.

PROJEKT	ERSTELLT VON	GENEHMIGT VON	DATE	VERSION
Solar-Wachsschmelzer	J. Zeron	A. Morillo	10/08/2021	1.0
TEIL-NAME	DATEI-NAME			TEIL-CODE
Fub	Foot.ipt			1.1
ENTWICKELT VON	UMGESTALTET VON	DOK. TYP	WERKSTOFF	MENGE
		Part	Hartholz	2
University of California	OHO e.V.	LIZENZ	SCALE	SEITE
		CC-BY-SA 4.0	1:5	6 /17

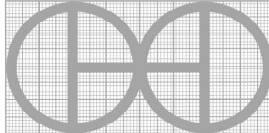


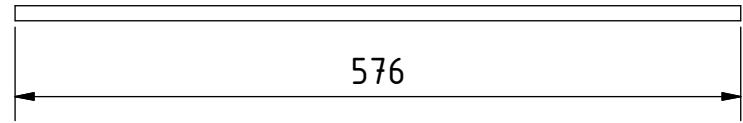
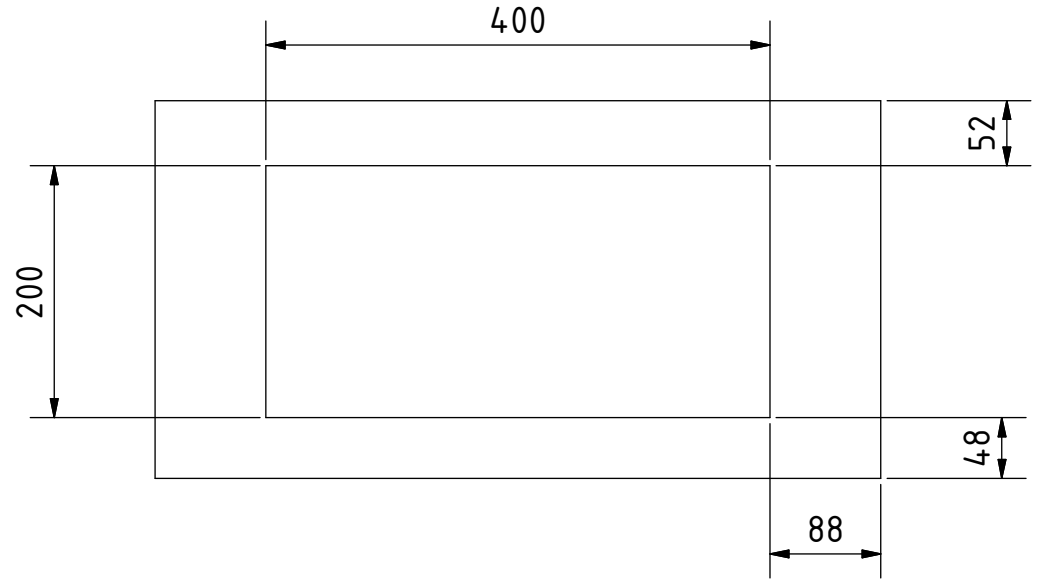
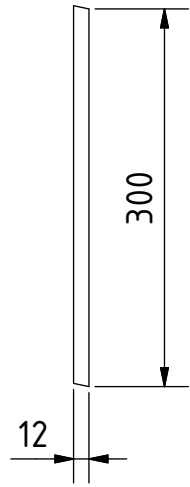
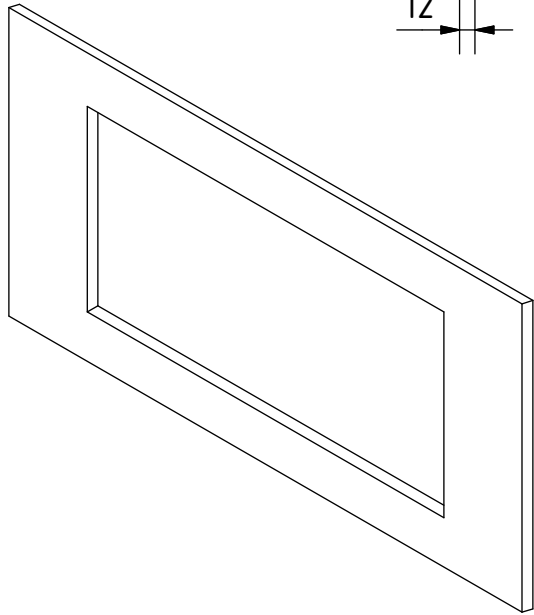
Hinweis: Alle einheiten in mm.

PROJEKT	ERSTELLT VON	GENEHMIGT VON	DATE	VERSION
Solar-Wachsschmelzer	J. Zeron	A. Morillo	10/08/2021	1.0
TEIL-NAME	DATEI-NAME			TEIL-CODE
Seitenplanke	Side plank.ipt			1.2
ENTWICKELT VON	UMGESTALTET VON	DOK. TYP	WERKSTOFF	MENGE
		Part	Hartholz	2
University of California	OHO e.V.	LIZENZ	SCALE	SEITE
		CC-BY-SA 4.0	1:10	7 /17

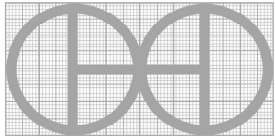


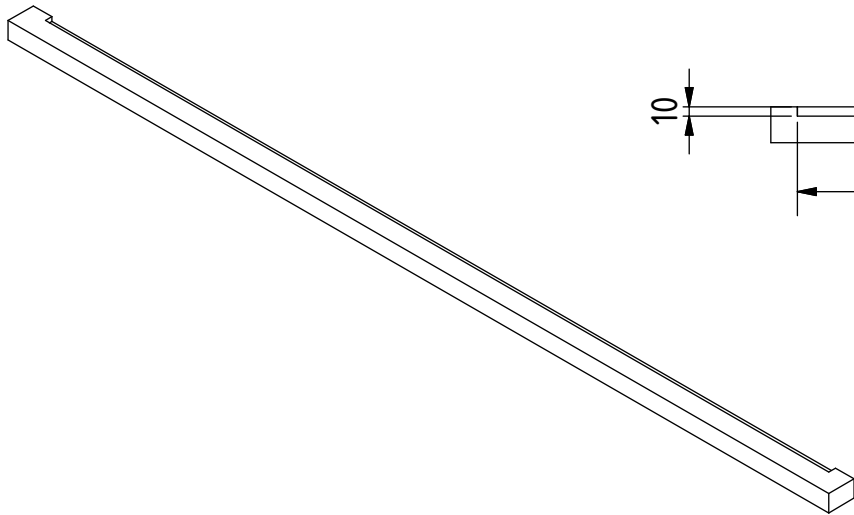
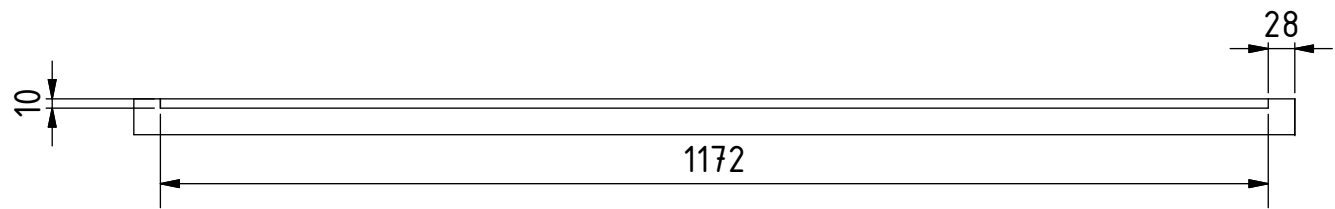
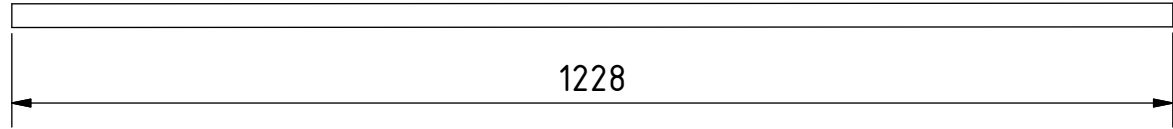
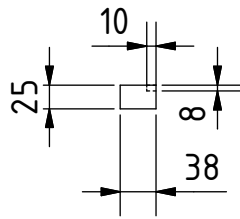
Hinweis: Alle einheiten in mm.

PROJEKT	ERSTELLT VON	GENEHMIGT VON	DATE	VERSION
Solar-Wachsschmelzer	J. Zeron	A. Morillo	10/08/2021	1.0
TEIL-NAME	DATEI-NAME			TEIL-CODE
Knopfleiste	Botton rail.ipt			1.8
ENTWICKELT VON	UMGESTALTET VON	DOK. TYP	WERKSTOFF	MENGE
		Part	Hartholz	1
University of California	OHO e.V.	LIZENZ	SCALE	SEITE
		CC-BY-SA 4.0	1:6	8 /17

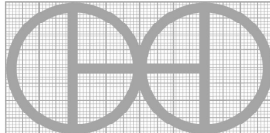


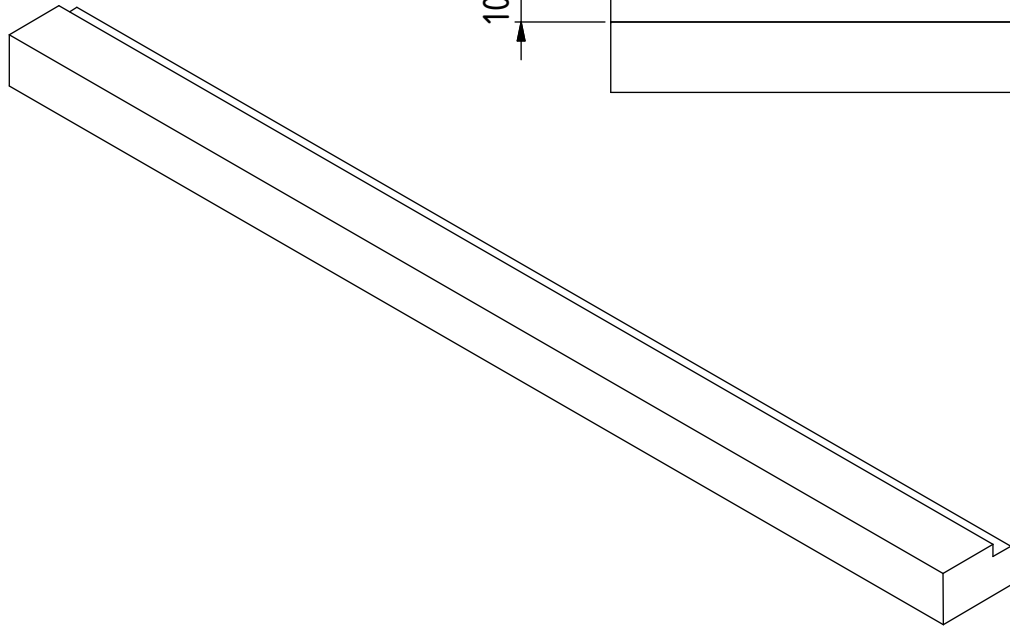
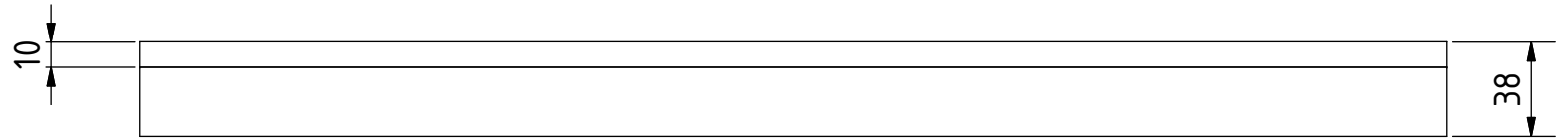
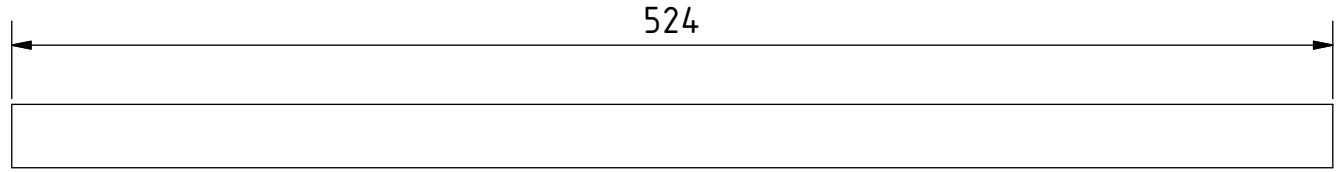
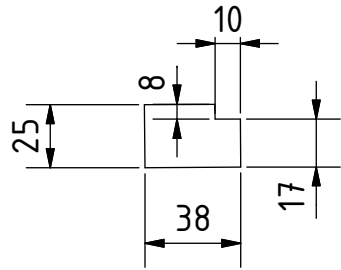
Hinweis: Alle einheiten in mm.

PROJEKT	ERSTELLT VON	GENEHMIGT VON	DATE	VERSION
Solar-Wachsschmelzer	J. Zeron	A. Morillo	10/08/2021	1.0
TEIL-NAME	DATEI-NAME			TEIL-CODE
Frontplanke	Front Plank.ipt			1.11
ENTWICKELT VON	UMGESTALTET VON	DOK. TYP	WERKSTOFF	MENGE
University of California	 OHO e.V.	Part	Hartholz	1
		LIZENZ	SCALE	SEITE
		CC-BY-SA 4.0	1:6	9 /17

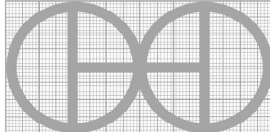


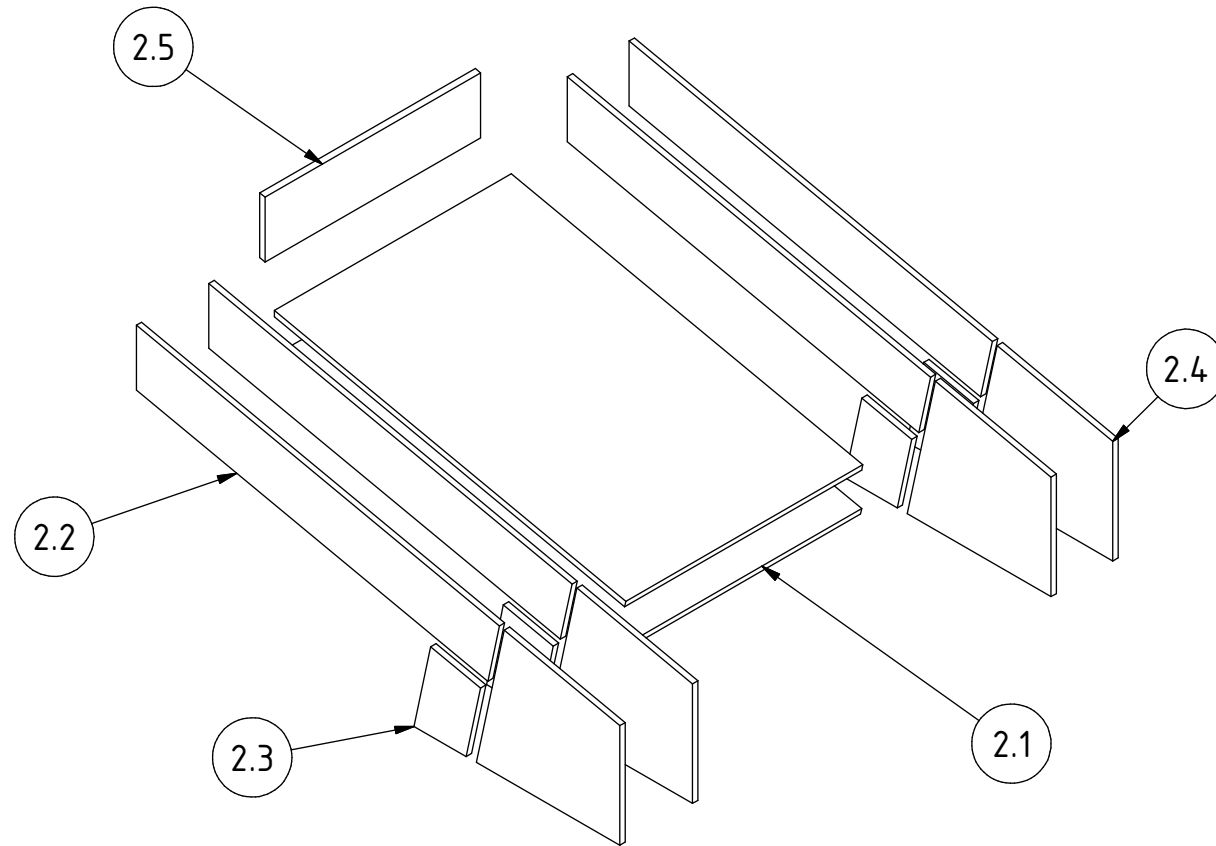
Hinweis: Alle einheiten in mm.

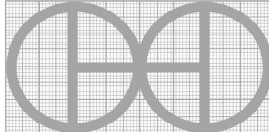
PROJEKT	ERSTELLT VON	GENEHMIGT VON	DATE	VERSION
Solar-Wachsschmelzer	J. Zeron	A. Morillo	10/08/2021	1.0
TEIL-NAME	DATEI-NAME			TEIL-CODE
Rahmen A	Frame A.ipt			1.16
ENTWICKELT VON	UMGESTALTET VON	DOK. TYP	WERKSTOFF	MENGE
		Part	Hartholz	2
University of California	OHO e.V.	LIZENZ	SCALE	SEITE
		CC-BY-SA 4.0	1:8	10 /17

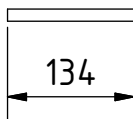
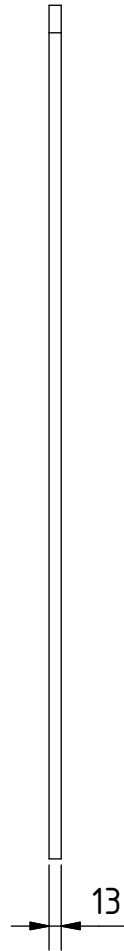
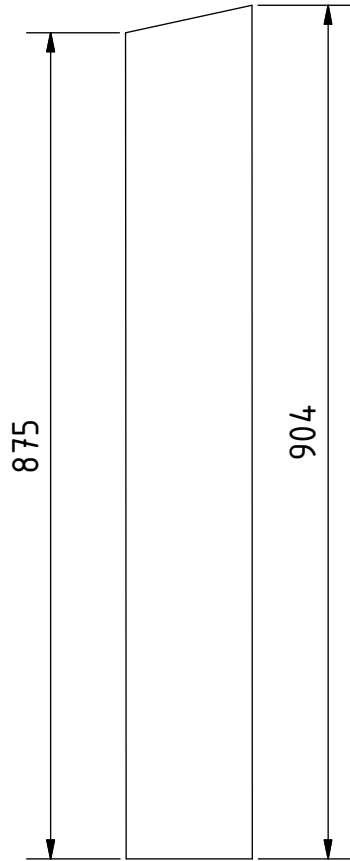


Hinweis: Alle einheiten in mm.

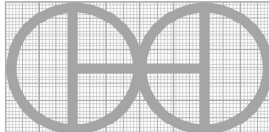
PROJEKT	ERSTELLT VON	GENEHMIGT VON	DATE	VERSION
Solar-Wachsschmelzer	J. Zeron	A. Morillo	10/08/2021	1.0
TEIL-NAME	DATEI-NAME			TEIL-CODE
Frontplanke	Front Plank.ipt			1.11
ENTWICKELT VON	UMGESTALTET VON	DOK. TYP	WERKSTOFF	MENGE
		Part	Hartholz	1
University of California	OHO e.V.	LIZENZ	SCALE	SEITE
		CC-BY-SA 4.0	1:3	11 /17

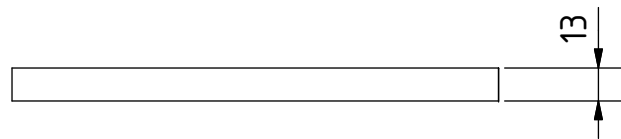
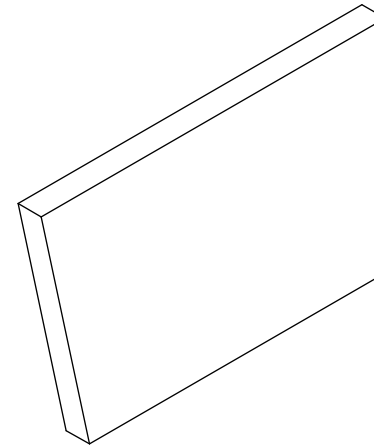
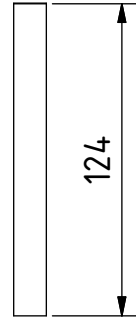
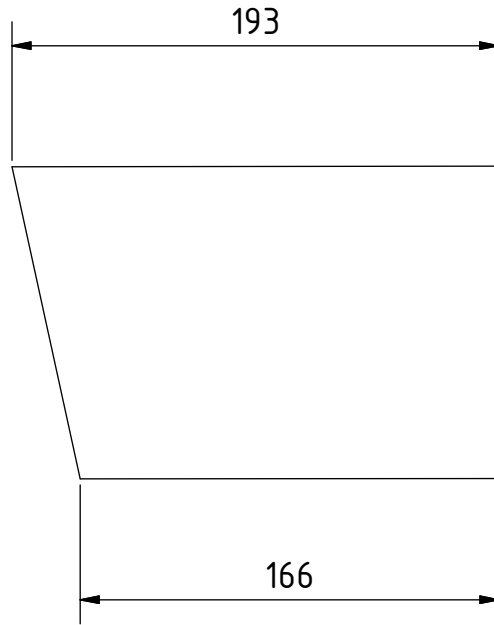


PROJEKT	ERSTELLT VON	GENEHMIGT VON	DATE	VERSION
Solar-Wachsschmelzer	J. Zeron	A. Morillo	10/08/2021	1.0
TEIL-NAME	DATEI-NAME			TEIL-CODE
Innentasche	Internal pocket.ipn			2.0
ENTWICKELT VON	UMGESTALTET VON	DOK. TYP	WERKSTOFF	MENGE
		Assembly		-
University of California	OHO e.V.	LIZENZ	SCALE	SEITE
		CC-BY-SA 4.0	1:13	12 /17

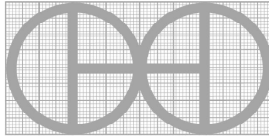


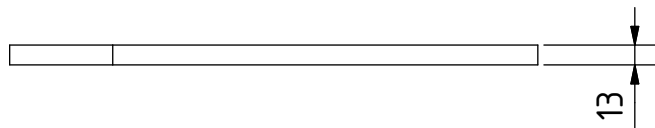
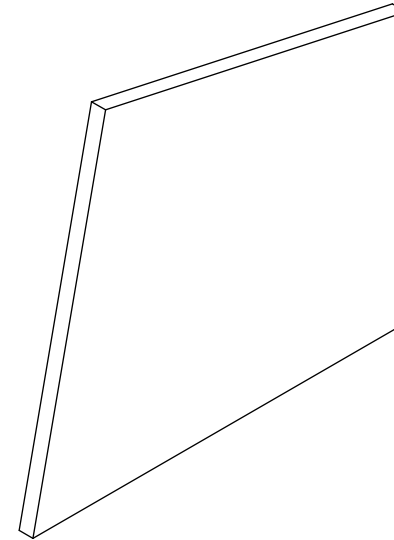
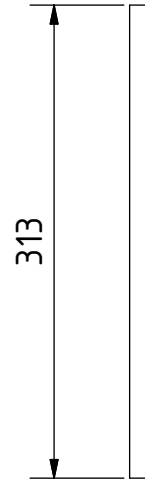
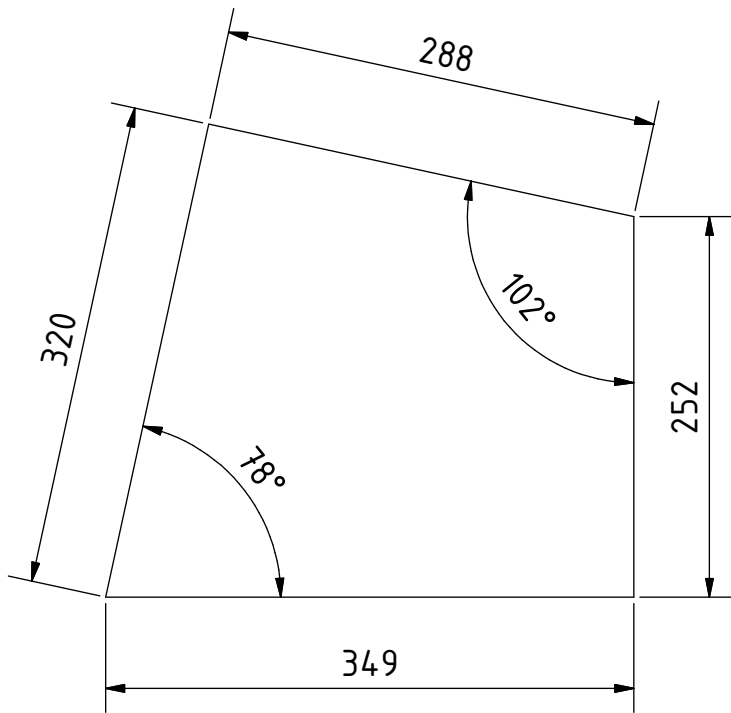
Hinweis: Alle einheiten in mm.

PROJEKT	ERSTELLT VON	GENEHMIGT VON	DATE	VERSION
Solar-Wachsschmelzer	J. Zeron	A. Morillo	10/08/2021	1.0
TEIL-NAME	DATEI-NAME			TEIL-CODE
Seitenisolator A	Side insulator A.ipt			2.2
ENTWICKELT VON	UMGESTALTET VON	DOK. TYP	WERKSTOFF	MENGE
		Part	Celotex	4
University of California	OHO e.V.	LIZENZ	SCALE	SEITE
		CC-BY-SA 4.0	1:8	13 /17

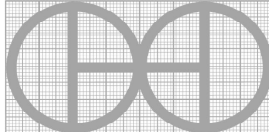


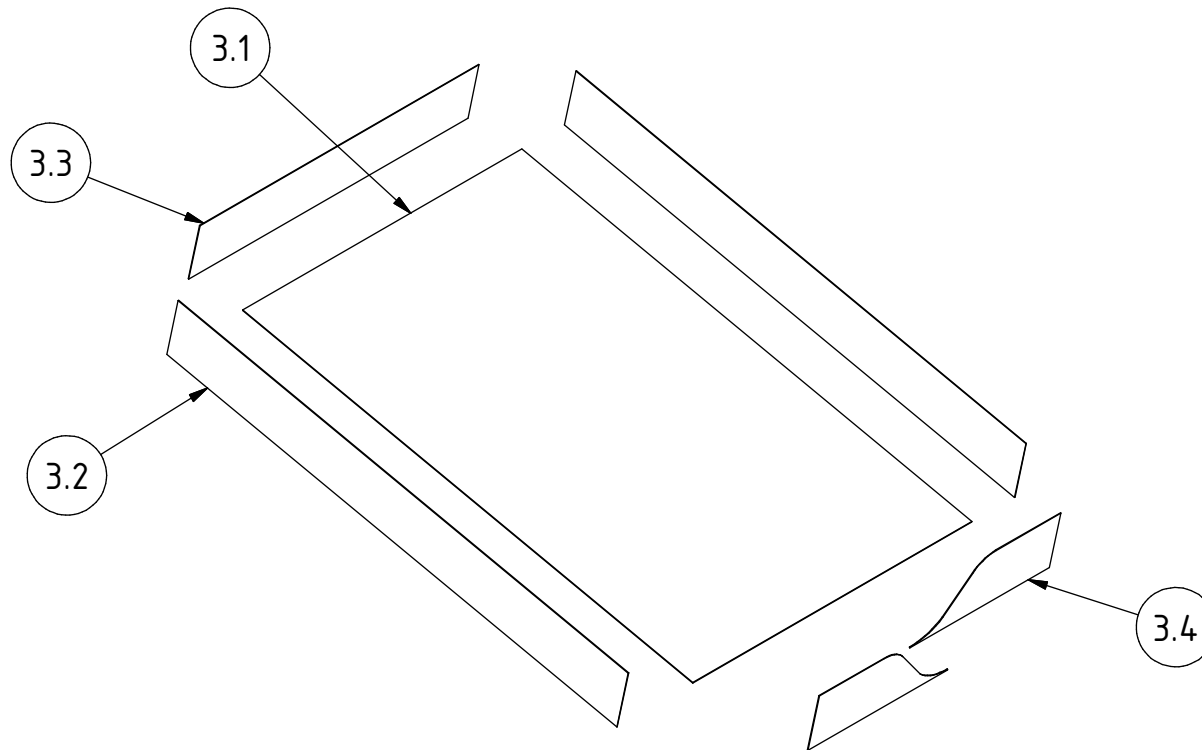
Hinweis: Alle einheiten in mm.

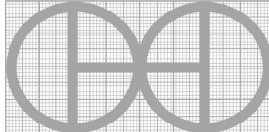
PROJEKT	ERSTELLT VON	GENEHMIGT VON	DATE	VERSION
Solar-Wachsschmelzer	J. Zeron	A. Morillo	10/08/2021	1.0
TEIL-NAME	DATEI-NAME			TEIL-CODE
Seitenisolator B	Side insulator B.ipt			2.3
ENTWICKELT VON	UMGESTALTET VON	DOK. TYP	WERKSTOFF	MENGE
		Part	Celotex	4
University of California	OHO e.V.	LIZENZ	SCALE	SEITE
		CC-BY-SA 4.0	1:3	14 /17

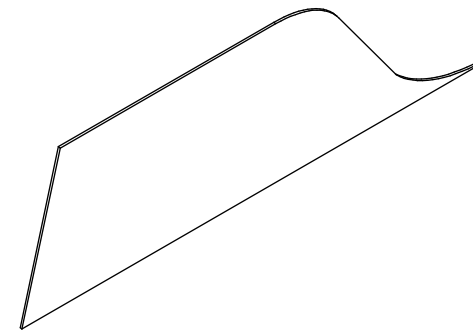
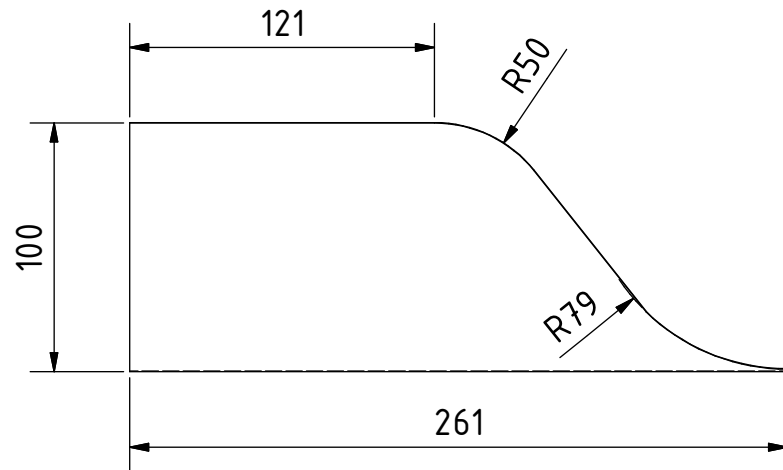


Hinweis: Alle einheiten in mm.

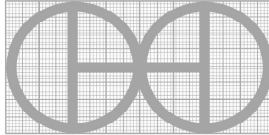
PROJEKT	ERSTELLT VON	GENEHMIGT VON	DATE	VERSION
Solar-Wachsschmelzer	J. Zeron	A. Morillo	10/08/2021	1.0
TEIL-NAME	DATEI-NAME			TEIL-CODE
Seitenisolator C	Side insulator C.ipt			2.4
ENTWICKELT VON	UMGESTALTET VON	DOK. TYP	WERKSTOFF	MENGE
		Part	Celotex	4
University of California	OHO e.V.	LIZENZ	SCALE	SEITE
		CC-BY-SA 4.0	1:5	15 /17



PROJEKT	ERSTELLT VON	GENEHMIGT VON	DATE	VERSION
Solar-Wachsschmelzer	J. Zeron	A. Morillo	10/08/2021	1.0
TEIL-NAME	DATEI-NAME			TEIL-CODE
Kollektor	Collector.ipn			3.0
ENTWICKELT VON	UMGESTALTET VON	DOK. TYP	WERKSTOFF	MENGE
		Assembly		-
University of California	OHO e.V.	LIZENZ	SCALE	SEITE
		CC-BY-SA 4.0	1:10	16 /17



Hinweis: Alle einheiten in mm.

PROJEKT	ERSTELLT VON	GENEHMIGT VON	DATE	VERSION
Solar-Wachsschmelzer	J. Zeron	A. Morillo	10/08/2021	1.0
TEIL-NAME	DATEI-NAME			TEIL-CODE
Blechwanne B	Sheet pan B			3.4
ENTWICKELT VON	UMGESTALTET VON	DOK. TYP	WERKSTOFF	MENGE
		Part	Stahl C45	1
University of California	OHO e.V.	LIZENZ	SCALE	SEITE
		CC-BY-SA 4.0	1:3	17 /17