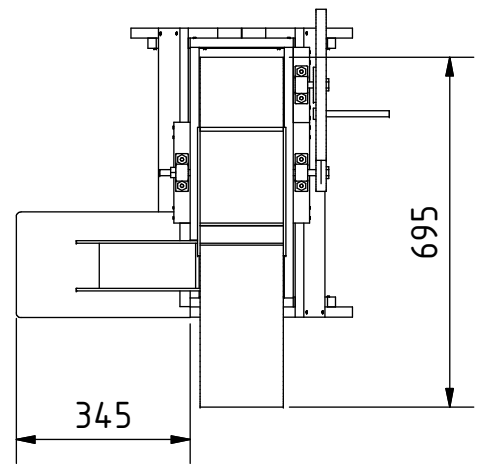
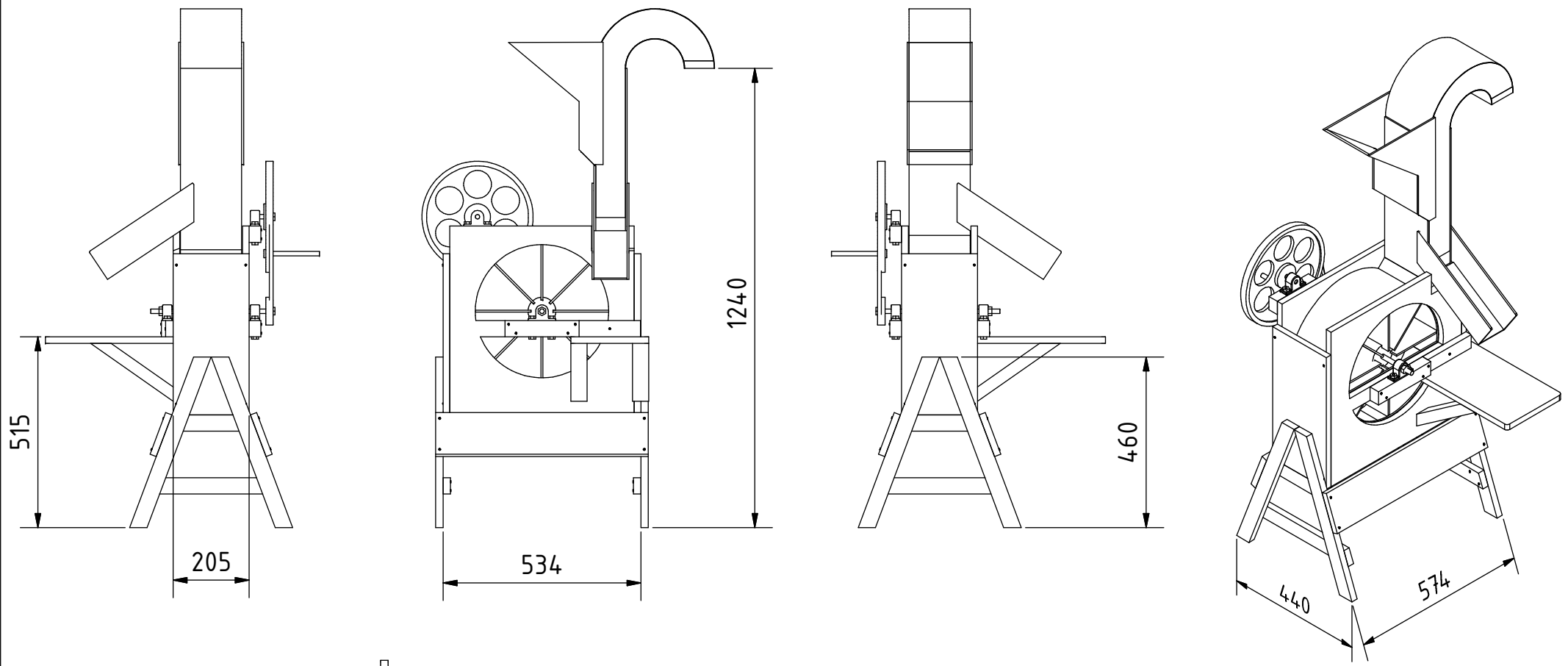


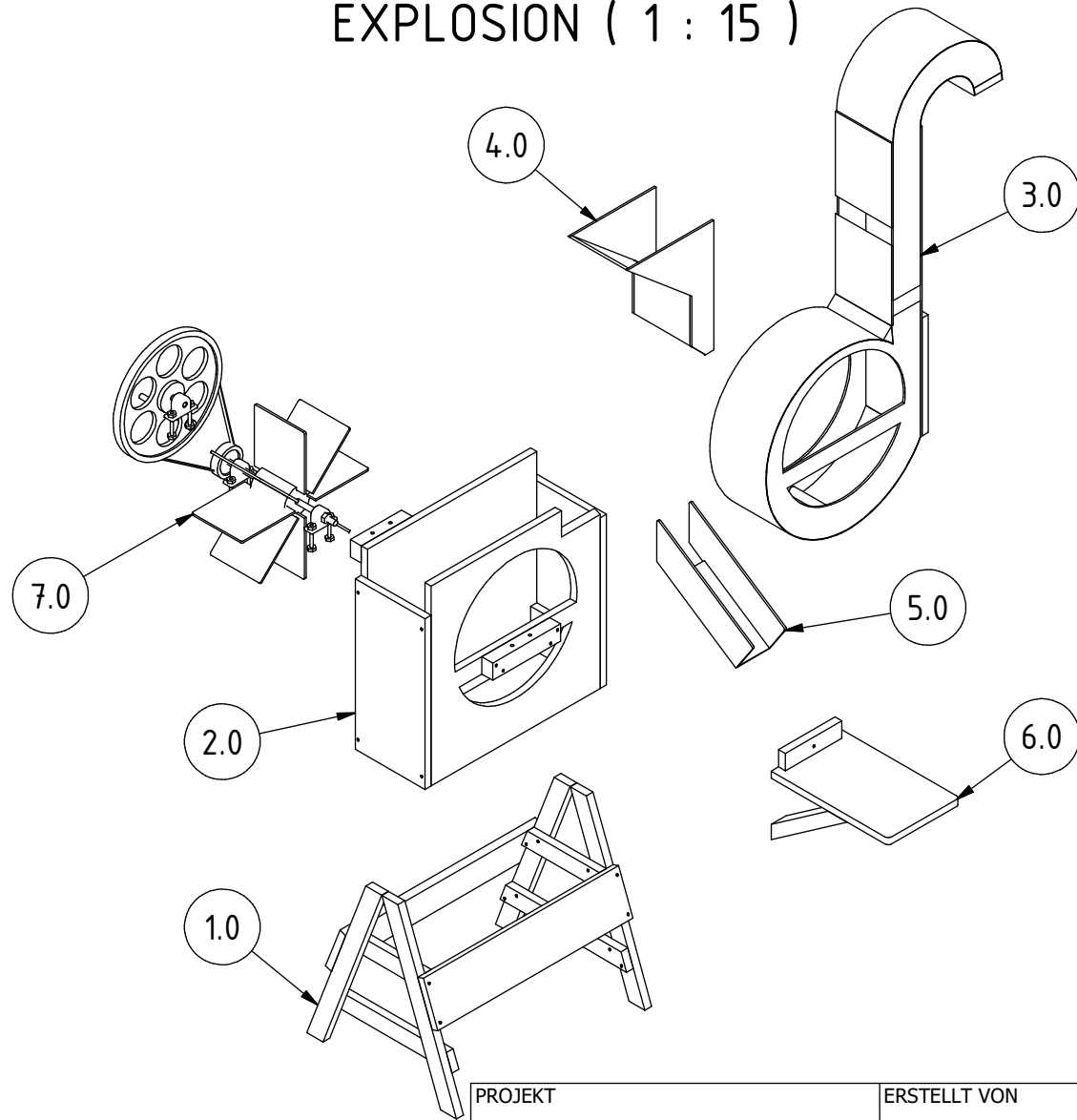
# ELEVATION ( 1 : 15 )



Hinweis: Alle einheiten in mm.

PROJEKT	ERSTELLT VON	GENEHMIGT VON	DATE	VERSION
Handbetriebener Winnower	J. Zeron	A. Morillo	09/08/2021	1.0
TEIL-NAME	DATEI-NAME	TEIL-CODE		
3d-Ansichten	tpi_how_hand-operated-winnower.iam	A1		
ENTWICKELT VON	UMGESTALTET VON	DOK. TYP	WERKSTOFF	MENGE
Tropical Products Institut	OHO e.V.	Assembly		-
		LIZENZ	SCALE	SEITE
		CC-BY-SA 4.0	1:15	1 /45


# EXPLOSION ( 1 : 15 )



PROJEKT	ERSTELLT VON	GENEHMIGT VON	DATE	VERSION
Handbetriebener Winnowener	J. Zeron	A. Morillo	09/08/2021	1.0
TEIL-NAME	DATEI-NAME			TEIL-CODE
3d-Explosionszeichnungen	tpi_how_hand-operated-winnower.ipn			A2
ENTWICKELT VON	UMGESTALTET VON	DOK. TYP	WERKSTOFF	MENGE
Tropical Products Institut	OHO e.V.	Assembly		-
		LIZENZ	SCALE	SEITE
		CC-BY-SA 4.0	1:15	2 /45

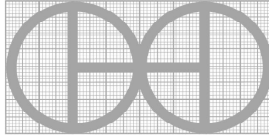
Parts list

POS	QTY	TEIL NAME	DATEI-NAME	TEIL-TYP	SPEZIFIKATIONEN	SEITE
A1	-	3d-Ansichten	tpi_how_hand-operated-winnower.iam	-	-	1
A2	-	3d-Explosionszeichnungen	tpi_how_hand-operated-winnower.ipn	-	-	2
B1	-	Teileliste	tpi_how_hand-operated-winnower.csv	-	-	3-4
C1	-	Technische Hinweise	-	-	-	5
1.0	-	Sattel	Saddle.ipn	-	-	6
1.1	4	Bein	Leg.ipt	Production	Hartholz 20mm	7
1.2	2	Langstrager	Long side member.ipt	Production	Hartholz 20mm	8
1.3	2	Kurzer langstrager	Short side member.ipt	Production	Hartholz 20mm	9
1.4	2	Seitenschiene	Side rail.ipt	Production	Hartholz 18mm	10
1.5	24	Holzschraube	-	Standard	DIN 97 schraube 4x35mm	-
2.0	-	Winnower-korper	Winnower body.ipn	-	-	11
2.1	1	Frontblende	Front panel.ipt	Production	Hartholz 18mm	12
2.2	1	Ruckwand	Back panel.ipt	Production	Hartholz 18mm	13
2.3	2	Seitenwand	Side panel.ipt	Production	Hartholz 18mm	14
2.4	1	Halt	Stop.ipt	Production	Hartholz 18mm	15
2.5	2	Zentralhalterung	Central mount.ipt	Production	Hartholz 32mm	16
2.6	1	Endmontage	End mount.ipt	Production	Hartholz 32mm	17
2.7	14	Holzschraube	-	Standard	DIN 97 schraube 4x30mm	-
2.8	32	Holzschraube	-	Standard	DIN 97 schraube 4x45mm	-
3.0	-	Windkasten	Wind case.ipn	-	-	18
3.1	1	Trommelkorper A	Drum body A.ipt	Production	Sperrholz 5mm	19
3.2	1	Trommelkorper B	Drum body B.ipt	Production	Sperrholz 5mm	20
3.3	3	Abstandshalter	Spacer.ipt	Production	Hartholz 20mm	21
3.4	1	Trommerlüberzug	Drum cover.ipt	Production	1mm dicke alaanlegierung	22
3.5	1	Tragerstreifen	-	Production	Sperrholz 5mm	23
3.6	1	Versteifung	-	Production	Sperrholz 18xmm	24
3.7	1	Oberbrett A	-	Production	Sperrholz 18mm	25
3.8	1	Zwickel A	Gusset A	Production	Hartholz 34mm	26
3.9	2	Seitenbrett	Side board	Production	Sperrholz 5mm	27
3.10	1	Oberbrett B	-	Production	Sperrholz 5mm	28
3.11	2	Zwickel B	-	Production	Hartholz 20x8x81 mm	-

PROJEKT		ERSTELLT VON		GENEHMIGT VON		DATE		VERSION	
Handbetriebener Winnower		J. Zeron		A. Morillo		09/08/2021		1.0	
TEIL-NAME		DATEI-NAME						TEIL-CODE	
Teileliste		tpi_how_hand-operated-winnower.csv						B1	
ENTWICKELT VON		UMGESTALTET VON		DOK. TYP		WERKSTOFF		MENGE	
				Parts list					
Tropical Products Institut		OHO e.V.		LIZENZ		SCALE		SEITE	
				CC-BY-SA 4.0				3 /45	

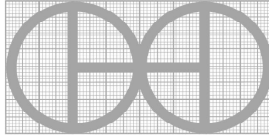
## Parts list

POS	QTY	TEIL NAME	DATEI-NAME	TEIL-TYP	SPEZIFIKATIONEN	SEITE
3.12	1	Abdeckung unter	Cover under.ipt	Production	1mm dicke alaunlegierung	29
3.13	1	Abdeckung oben	Cover top.ipt	Production	1mm dicke alaunlegierung	30
4.0	-	Grobe getreiderutsche	Large grain chute.ipn	-	-	31
4.1	2	Platte A	Panel A.ipt	Production	Sperrholz 5mm	32
4.2	1	Platte B	-	Production	Sperrholz 5mm	33
4.3	1	Platte C	-	Production	Sperrholz 5mm	34
4.4	1	Platte D	Panel D.ipt	Production	Sperrholz 5mm	35
5.0	-	Rutsche	Chute.ipn	-	-	36
5.1	2	Platte A	Panel A.ipt	Production	Sperrholz 5mm	37
5.2	1	Platte B	-	Production	Sperrholz 5mm	38
6.0	-	Tisch	Table.ipn	-	-	39
6.1	1	Tisch	Table.ipt	Production	Hartholz 18mm	40
6.2	1	Ruckenblock	Back block.ipt	Production	Hartholz 20x44mm	41
6.3	2	Bein	Leg.ipt	Production	Hartholz 32x44mm	42
6.4	5	Holzschraube	-	Standard	DIN 97 schraube 4x35mm	-
7.0	-	Lufterkomponenten	Fan components.ipn	-	-	43
7.1	1	Korper	Body.ipt	Production	Hartholz 75mm	44
7.2	8	Klinge	Blade.ipt	Production	Hartholz 5mm	45
7.3	1	Stift	-	Production	Stahl C45 12x148mm	-
7.4	1	Reimenscheibe 300 mm	-	Buy	12mm einzelrille festloch-riemenscheibe, gusseisen 300mm	-
7.5	1	Reimenscheibe 75 mm	-	Buy	12mm einzelrille festloch-riemenscheibe, gusseisen 75mm	-
7.6	1	Kurzer schaft	-	Production	Stahl C45 12x95mm	-
7.7	1	Hauptwelle	-	Production	Stahl C45 12x140mm	-
7.8	1	Ruckanschlag	-	Standard	DIN 431 nuss 12mm	-
7.9	1	Inbusschraube	-	Standard	DIN 912 M10x25mm	-
7.10	3	Lagerblock	-	Buy	Stehlager, 12mm bohrungsdurchmesser, gusseisen	-
7.11	6	Zucht	-	Standard	DIN 553 M8x85mm	-
7.12	12	Nuss	-	Standard	DIN 439 nuss M8	-
7.13	1	Gurtel	-	Buy	Gurtel 12mm DIN 7721 lange 1188mm	-

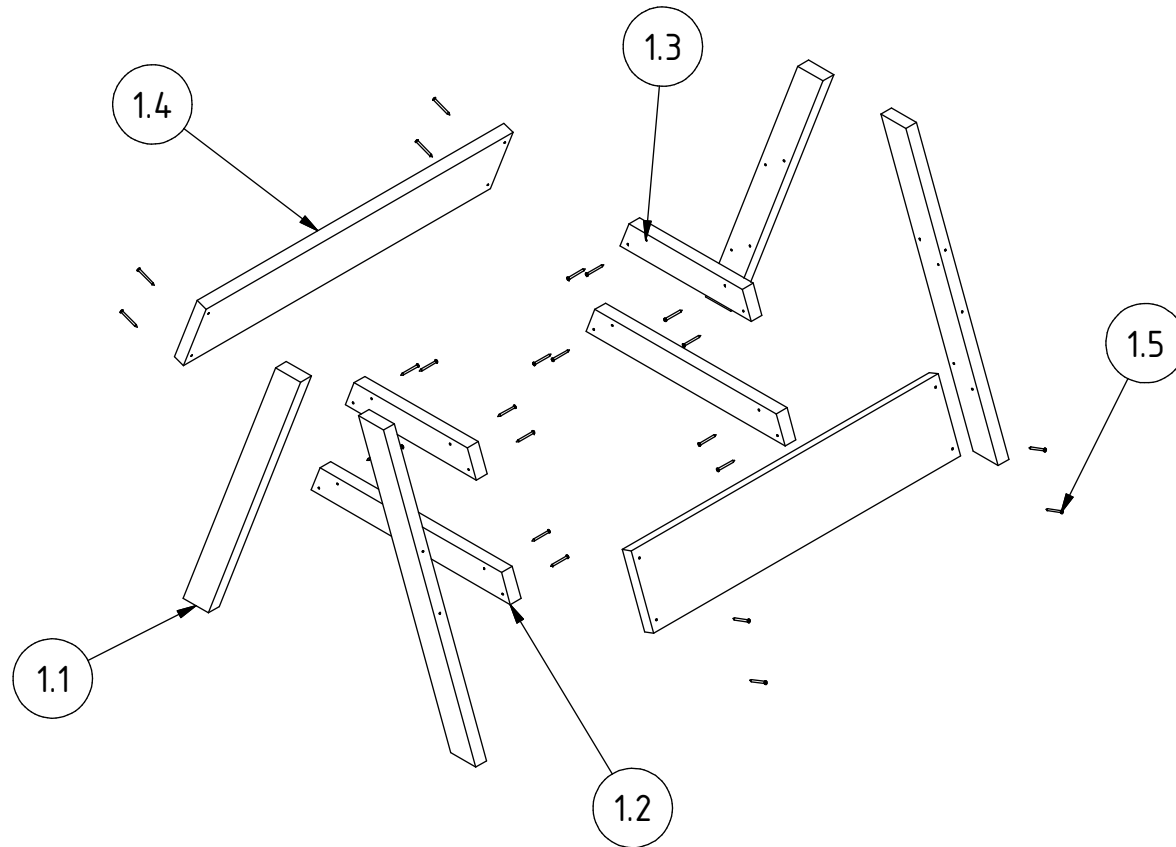
PROJEKT	ERSTELLT VON	GENEHMIGT VON	DATE	VERSION
Handbetriebener Winnower	J. Zeron	A. Morillo	09/08/2021	1.0
TEIL-NAME	DATEI-NAME	TEIL-CODE		
Teileliste	tpi_how_hand-operated-winnower.csv	B1		
ENTWICKELT VON	UMGESTALTET VON	DOK. TYP	WERKSTOFF	MENGE
		Parts list		-
Tropical Products Institut	OHO e.V.	LIZENZ	SCALE	SEITE
		CC-BY-SA 4.0		4 /45

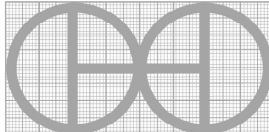
TECHNICAL NOTES

ANMERKUNGEN	INHALT
ALLGEMEINE HINWEISE	
Holzbehandlung	<ul style="list-style-type: none"> <li>- Das Holz muss mit Pestiziden behandelt und im Ofen getrocknet werden, um eine ausreichende Feuchtigkeit zu gewährleisten.</li> <li>- Für die spätere Verwendung sollte Holzversiegelung aufgetragen werden.</li> <li>- Verwenden Sie Weibleim, um die Teile vor dem Schrauben und Nageln zu verbinden.</li> </ul>
Andere	- Der Winnowing wurde für die Verwendung mit einem handbetriebenen Sonnenblumenkern entwickelten Decorticator entwickelt, es drückt die Luft in den Windkasten und stößt die Samenhülle aus.

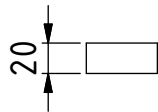
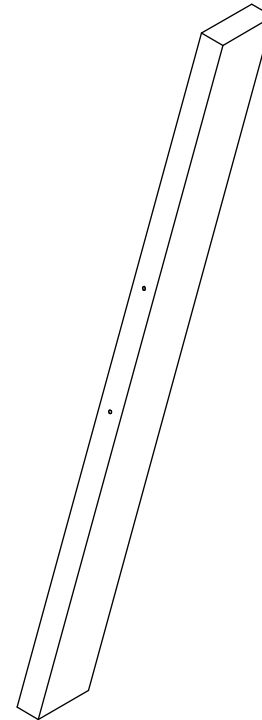
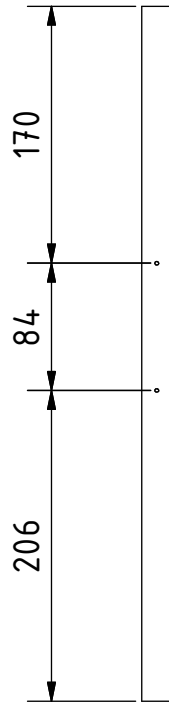
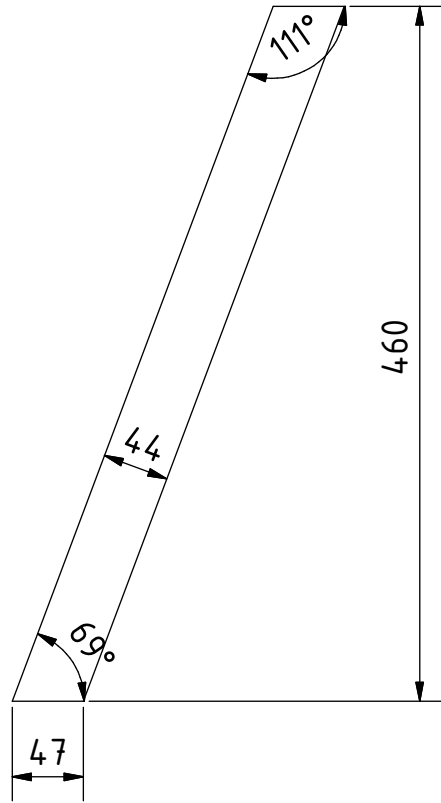
PROJEKT	ERSTELLT VON	GENEHMIGT VON	DATE	VERSION
Handbetriebener Winnowing	J. Zeron	A. Morillo	09/08/2021	1.0
TEIL-NAME	DATEI-NAME			TEIL-CODE
Technische Hinweise	-			C1
ENTWICKELT VON	UMGESTALTET VON	DOK. TYP	WERKSTOFF	MENGE
Tropical Products Institut	 OHO e.V.	Technical notes		-
		LIZENZ	SCALE	SEITE
		CC-BY-SA 4.0		5 / 45

# EXPLOSION ( 1 : 10 )




PROJEKT	ERSTELLT VON	GENEHMIGT VON	DATE	VERSION
Handbetriebener Winnower	J. Zeron	A. Morillo	09/08/2021	1.0
TEIL-NAME	DATEI-NAME			TEIL-CODE
Sattel	Saddle.ipn			1.0
ENTWICKELT VON	UMGESTALTET VON	DOK. TYP	WERKSTOFF	MENGE
		Assembly		-
Tropical Products Institut	OHO e.V.	LIZENZ	SCALE	SEITE
		CC-BY-SA 4.0	1:10	6 /45

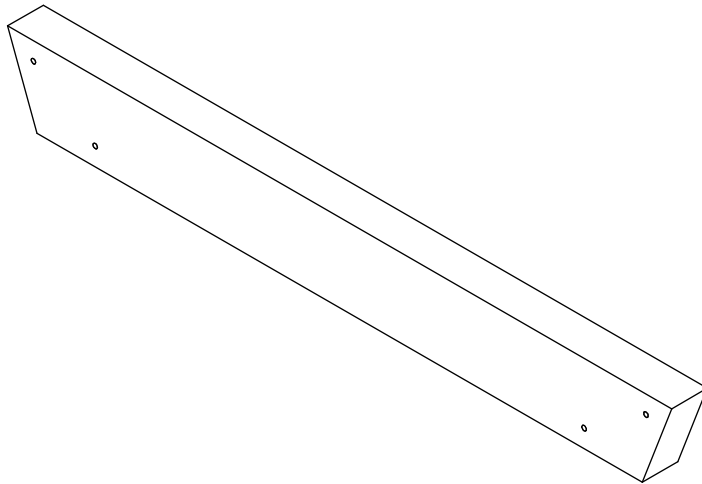
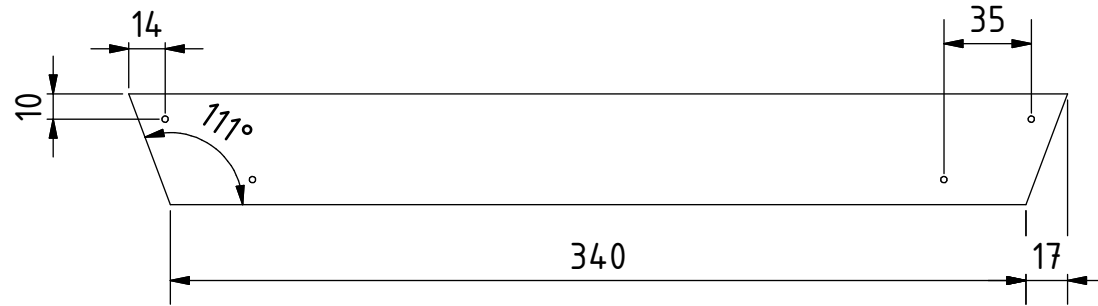
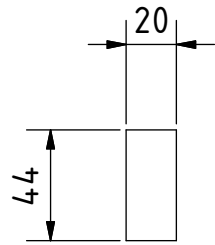
# ELELATION ( 1 : 5 )



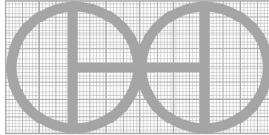
Hinweis: Alle einheiten in mm.

PROJEKT	ERSTELLT VON	GENEHMIGT VON	DATE	VERSION
Handbetriebener Winnower	J. Zeron	A. Morillo	09/08/2021	1.0
TEIL-NAME	DATEI-NAME			TEIL-CODE
Bein	Leg.ipt			1.1
ENTWICKELT VON	UMGESTALTET VON	DOK. TYP	WERKSTOFF	MENGE
		Part	Hartholz	4
Tropical Products Institut	OHO e.V.	LIZENZ	SCALE	SEITE
		CC-BY-SA 4.0	1:5	7 /45

# ELEVATION ( 1 : 3 )

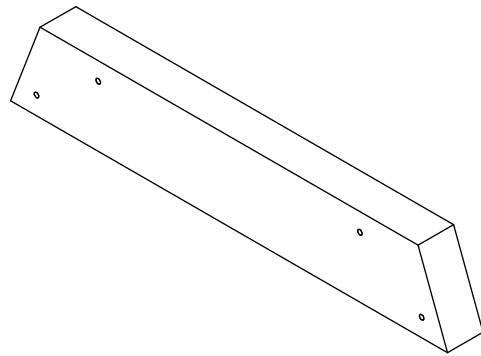
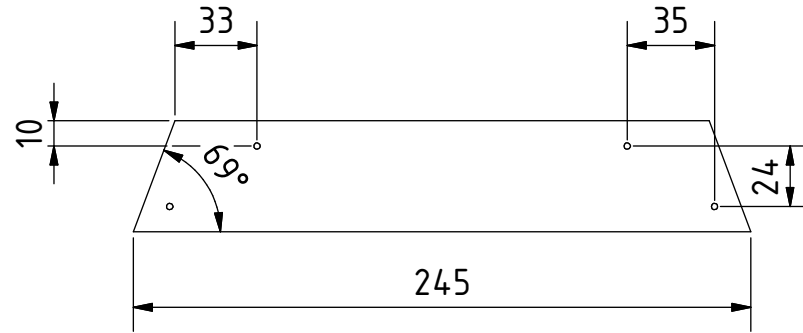
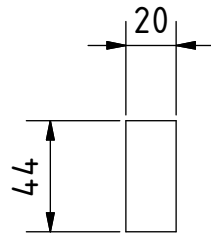


Hinweis: Alle einheiten in mm.

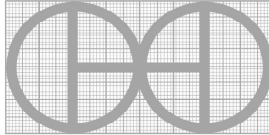
PROJEKT	ERSTELLT VON	GENEHMIGT VON	DATE	VERSION
Handbetriebener Winnower	J. Zeron	A. Morillo	09/08/2021	1.0
TEIL-NAME	DATEI-NAME			TEIL-CODE
Langstrager	Long side member.ipt			1.2
ENTWICKELT VON	UMGESTALTET VON	DOK. TYP	WERKSTOFF	MENGE
		Part	Hartholz	2
Tropical Products Institut	OHO e.V.	LIZENZ	SCALE	SEITE
		CC-BY-SA 4.0	1:3	8 /45



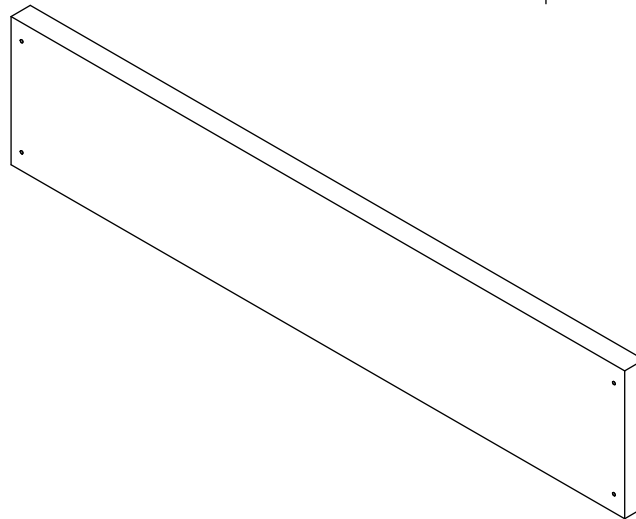
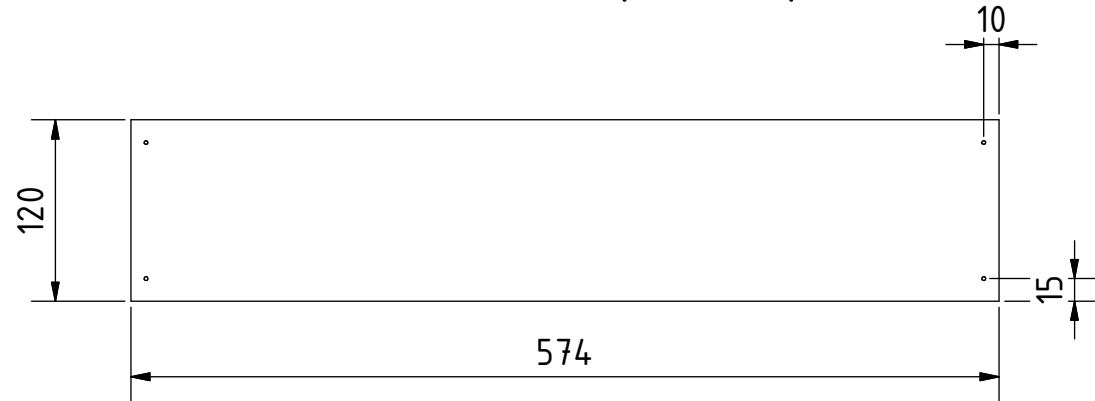
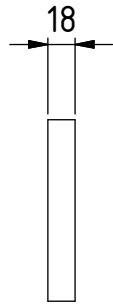
# ELEVATION ( 1 : 3 )



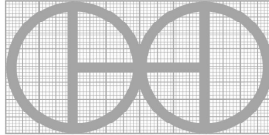
Hinweis: Alle einheiten in mm.

PROJEKT	ERSTELLT VON	GENEHMIGT VON	DATE	VERSION
Handbetriebener Winnower	J. Zeron	A. Morillo	09/08/2021	1.0
TEIL-NAME	DATEI-NAME			TEIL-CODE
Kurzer langstrager	Short side member.ipt			1.3
ENTWICKELT VON	UMGESTALTET VON	DOK. TYP	WERKSTOFF	MENGE
Tropical Products Institut	 OHO e.V.	Part	Hartholz	2
		LIZENZ	SCALE	SEITE
		CC-BY-SA 4.0	1:3	9 /45

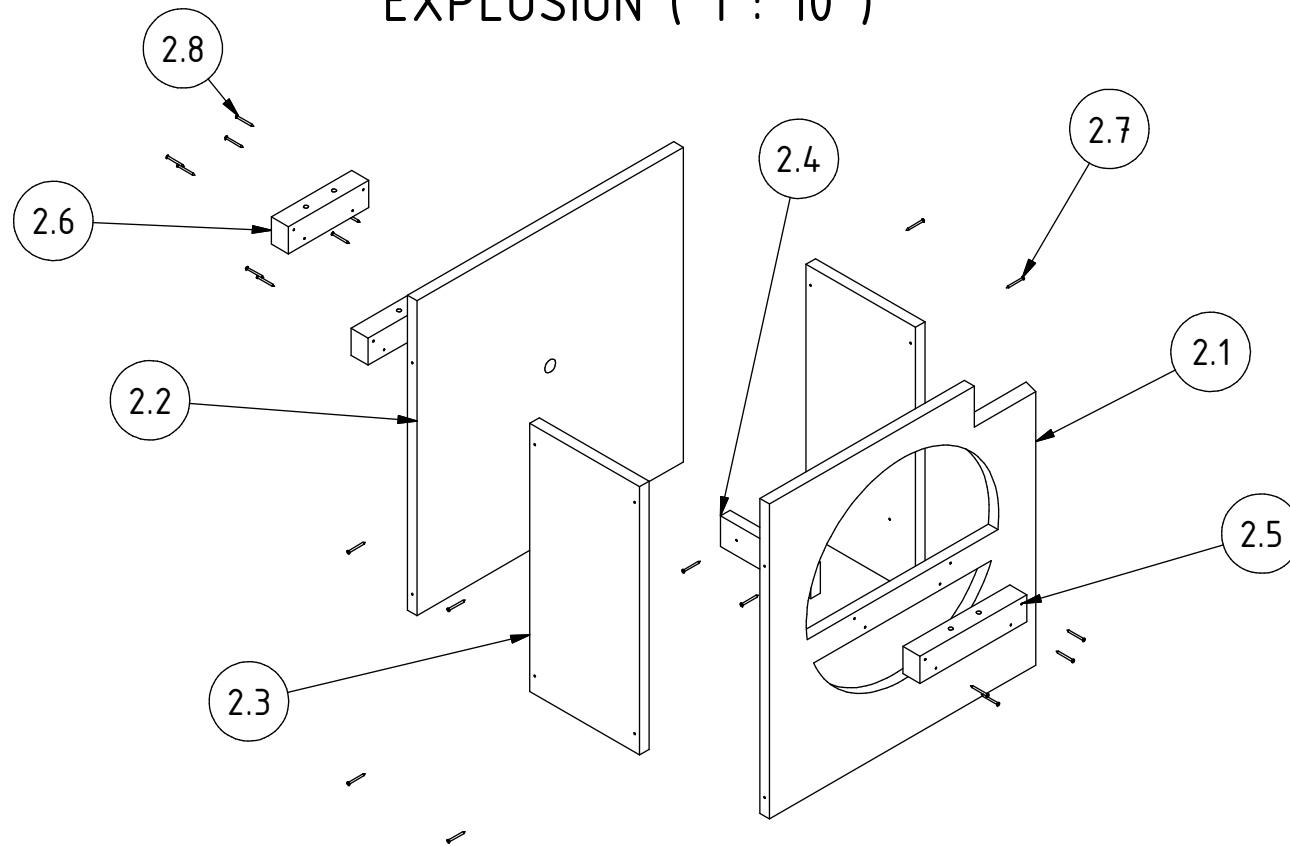
# ELEVATION ( 1 : 5 )

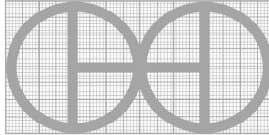


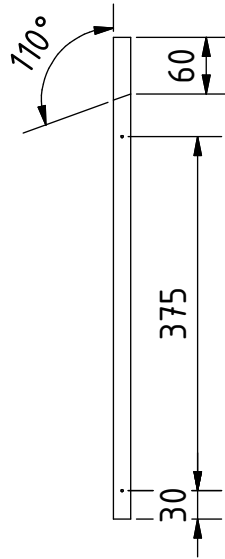
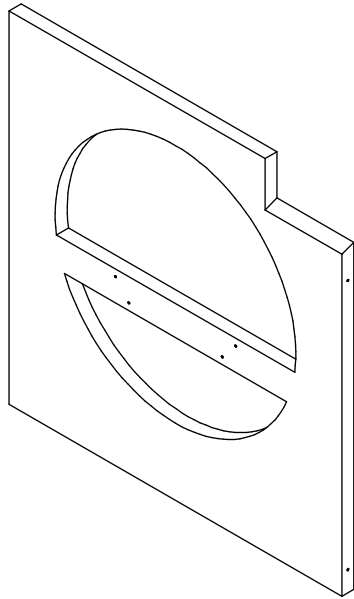
Hinweis: Alle einheiten in mm.

PROJEKT	ERSTELLT VON	GENEHMIGT VON	DATE	VERSION
Handbetriebener Winnower	J. Zeron	A. Morillo	09/08/2021	1.0
TEIL-NAME	DATEI-NAME	TEIL-CODE		
Seitenschiene	Side rail.ipt	1.4		
ENTWICKELT VON	UMGESTALTET VON	DOK. TYP	WERKSTOFF	MENGE
		Part	Hartholz	2
Tropical Products Institut	OHO e.V.	LIZENZ	SCALE	SEITE
		CC-BY-SA 4.0	1:5	10 /45

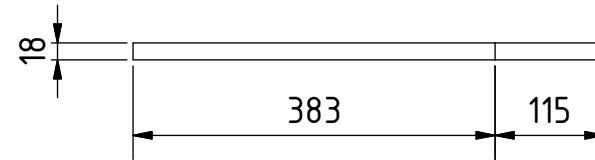
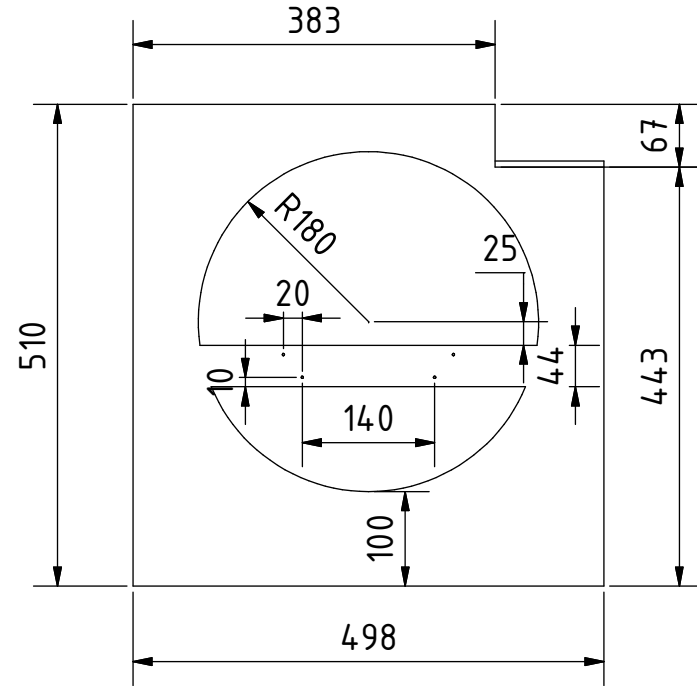
# EXPLOSION ( 1 : 10 )



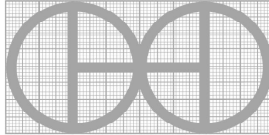
PROJEKT	ERSTELLT VON	GENEHMIGT VON	DATE	VERSION
Handbetriebener Winnower	J. Zeron	A. Morillo	09/08/2021	1.0
TEIL-NAME	DATEI-NAME			TEIL-CODE
Winnower-korper	Winnower body.ipn			2.0
ENTWICKELT VON	UMGESTALTET VON	DOK. TYP	WERKSTOFF	MENGE
		Assembly		-
Tropical Products Institut	OHO e.V.	LIZENZ	SCALE	SEITE
		CC-BY-SA 4.0	1:10	11 /45

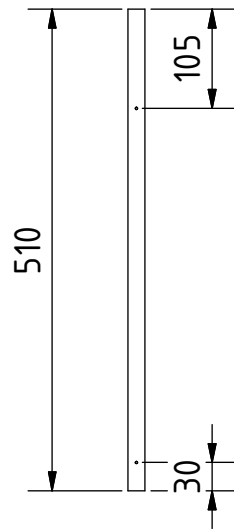
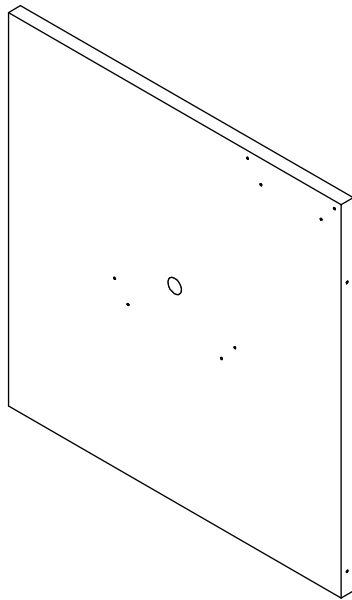


# ELEVATION ( 1 : 8 )

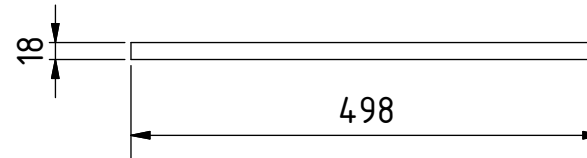
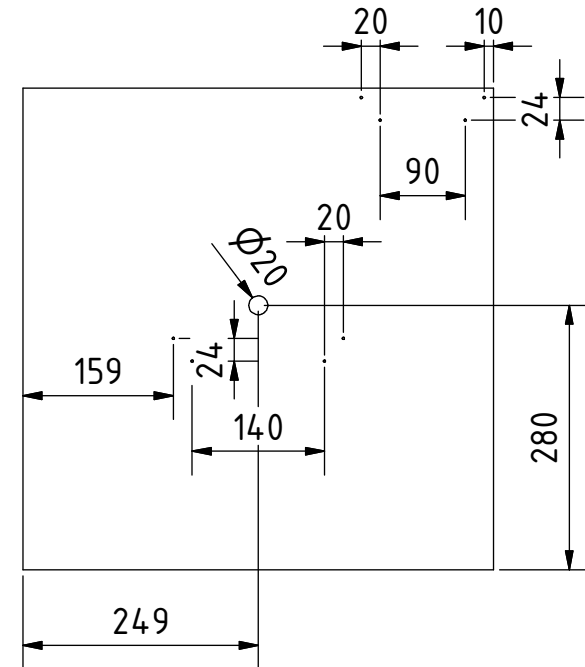


Hinweis: Alle einheiten in mm.

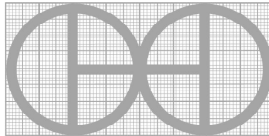
PROJEKT	ERSTELLT VON	GENEHMIGT VON	DATE	VERSION
Handbetriebener Winnower	J. Zeron	A. Morillo	09/08/2021	1.0
TEIL-NAME	DATEI-NAME	TEIL-CODE		
Frontblende	Front panel.ipt	2.1		
ENTWICKELT VON	UMGESTALTET VON	DOK. TYP	WERKSTOFF	MENGE
		Part	Hartholz	1
Tropical Products Institut	OHO e.V.	LIZENZ	SCALE	SEITE
		CC-BY-SA 4.0	1:8	12 /45



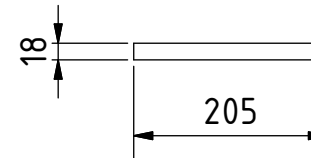
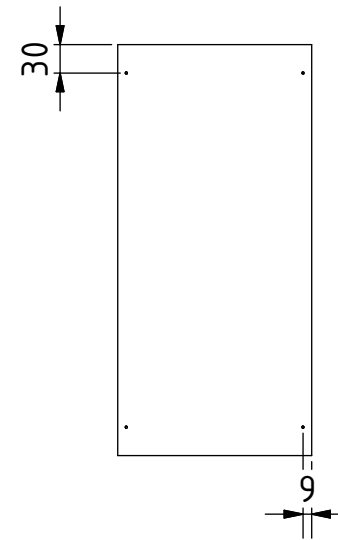
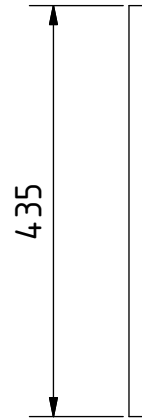
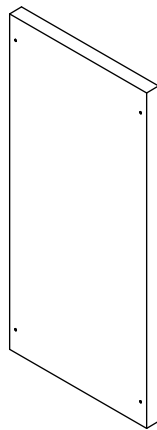
# ELEVATION ( 1 : 8 )




Hinweis: Alle einheiten in mm.

PROJEKT	ERSTELLT VON	GENEHMIGT VON	DATE	VERSION
Handbetriebener Winnower	J. Zeron	A. Morillo	09/08/2021	1.0
TEIL-NAME	DATEI-NAME			TEIL-CODE
Ruckwand	Back panel.ipt			2.2
ENTWICKELT VON	UMGESTALTET VON	DOK. TYP	WERKSTOFF	MENGE
		Part	Hartholz	1
Tropical Products Institut	OHO e.V.	LIZENZ	SCALE	SEITE
		CC-BY-SA 4.0	1:8	13 /45

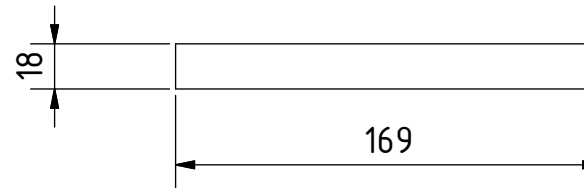
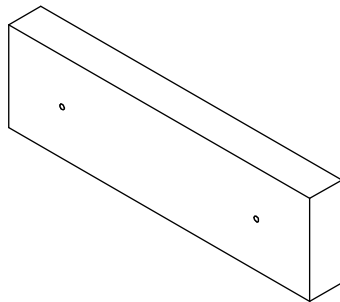
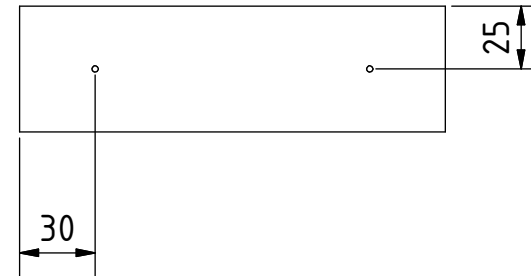
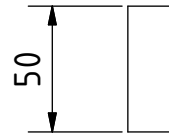
# ELEVATION ( 1 : 8 )



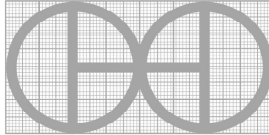
Hinweis: Alle einheiten in mm.

PROJEKT	ERSTELLT VON	GENEHMIGT VON	DATE	VERSION
Handbetriebener Winnower	J. Zeron	A. Morillo	09/08/2021	1.0
TEIL-NAME	DATEI-NAME			TEIL-CODE
Seitenwand	Side panel.ipt			2.3
ENTWICKELT VON	UMGESTALTET VON	DOK. TYP	WERKSTOFF	MENGE
		Part	Hartholz	2
Tropical Products Institut	OHO e.V.	LIZENZ	SCALE	SEITE
		CC-BY-SA 4.0	1:8	14 /45

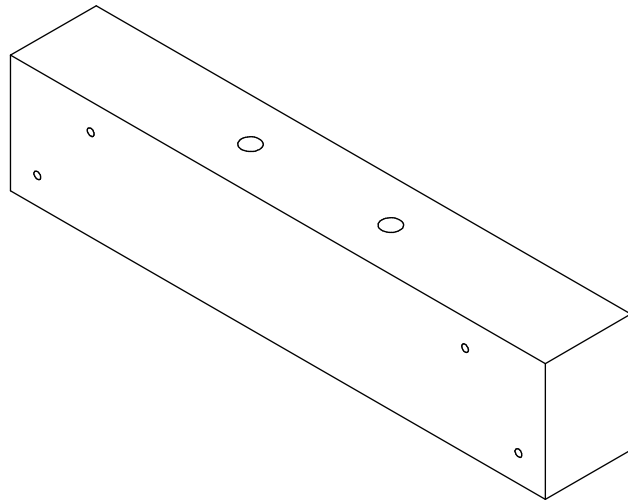
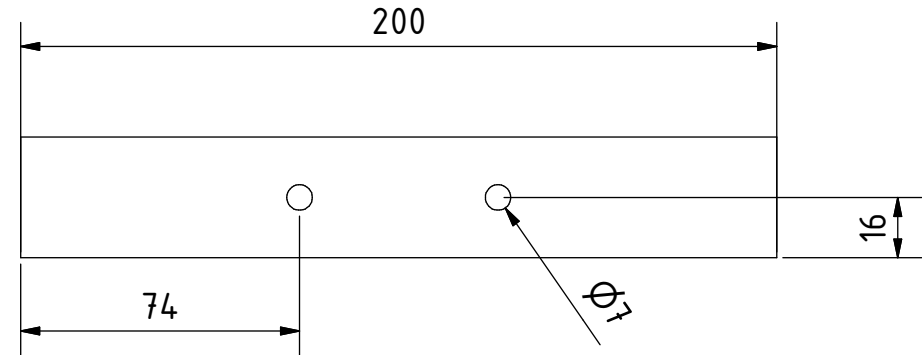
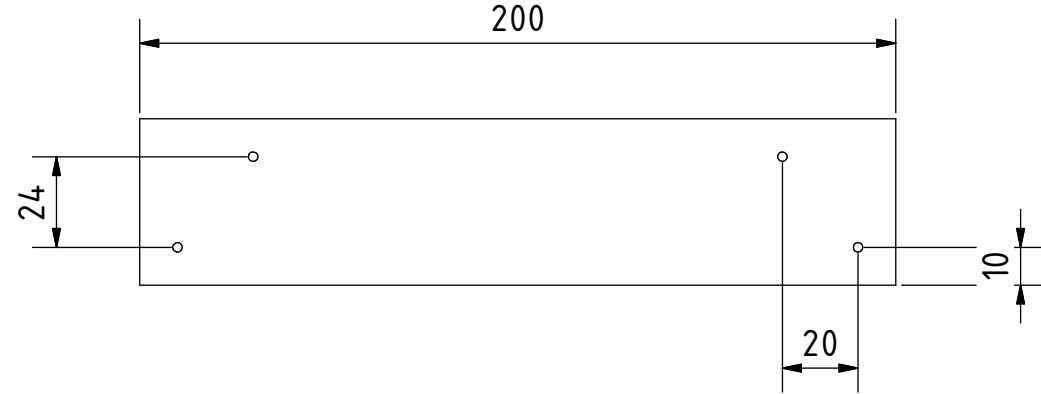
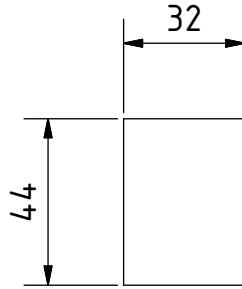
# ELEVATION ( 1 : 3 )



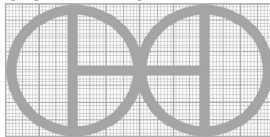
Hinweis: Alle einheiten in mm.

PROJEKT	ERSTELLT VON	GENEHMIGT VON	DATE	VERSION
Handbetriebener Winnower	J. Zeron	A. Morillo	09/08/2021	1.0
TEIL-NAME	DATEI-NAME			TEIL-CODE
Halt	Stop.ipt			2.4
ENTWICKELT VON	UMGESTALTET VON	DOK. TYP	WERKSTOFF	MENGE
		Part	Hartholz	1
Tropical Products Institut	OHO e.V.	LIZENZ	SCALE	SEITE
		CC-BY-SA 4.0	1:3	15 /45

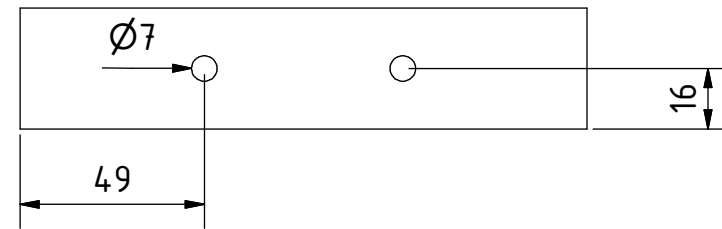
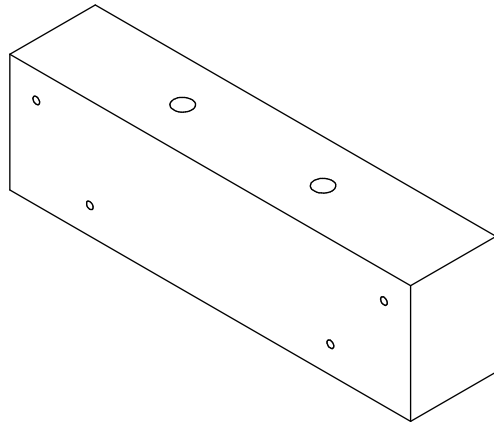
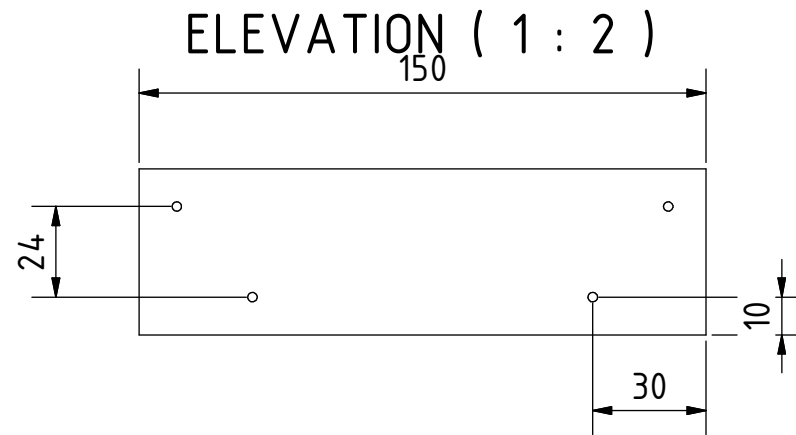
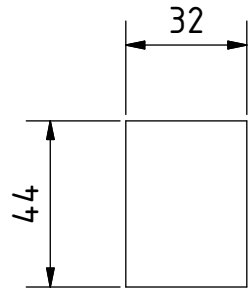
# ELEVATION ( 1 : 2 )



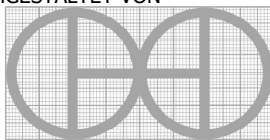
Hinweis: Alle einheiten in mm.

PROJEKT	ERSTELLT VON	GENEHMIGT VON	DATE	VERSION
Handbetriebener Winnower	J. Zeron	A. Morillo	09/08/2021	1.0
TEIL-NAME	DATEI-NAME			TEIL-CODE
Zentralhalterung	Central mount.ipt			2.5
ENTWICKELT VON	UMGESTALTET VON	DOK. TYP	WERKSTOFF	MENGE
		Part	Hartholz	2
Tropical Products Institut	OHO e.V.	LIZENZ	SCALE	SEITE
		CC-BY-SA 4.0	1:2	16 /45

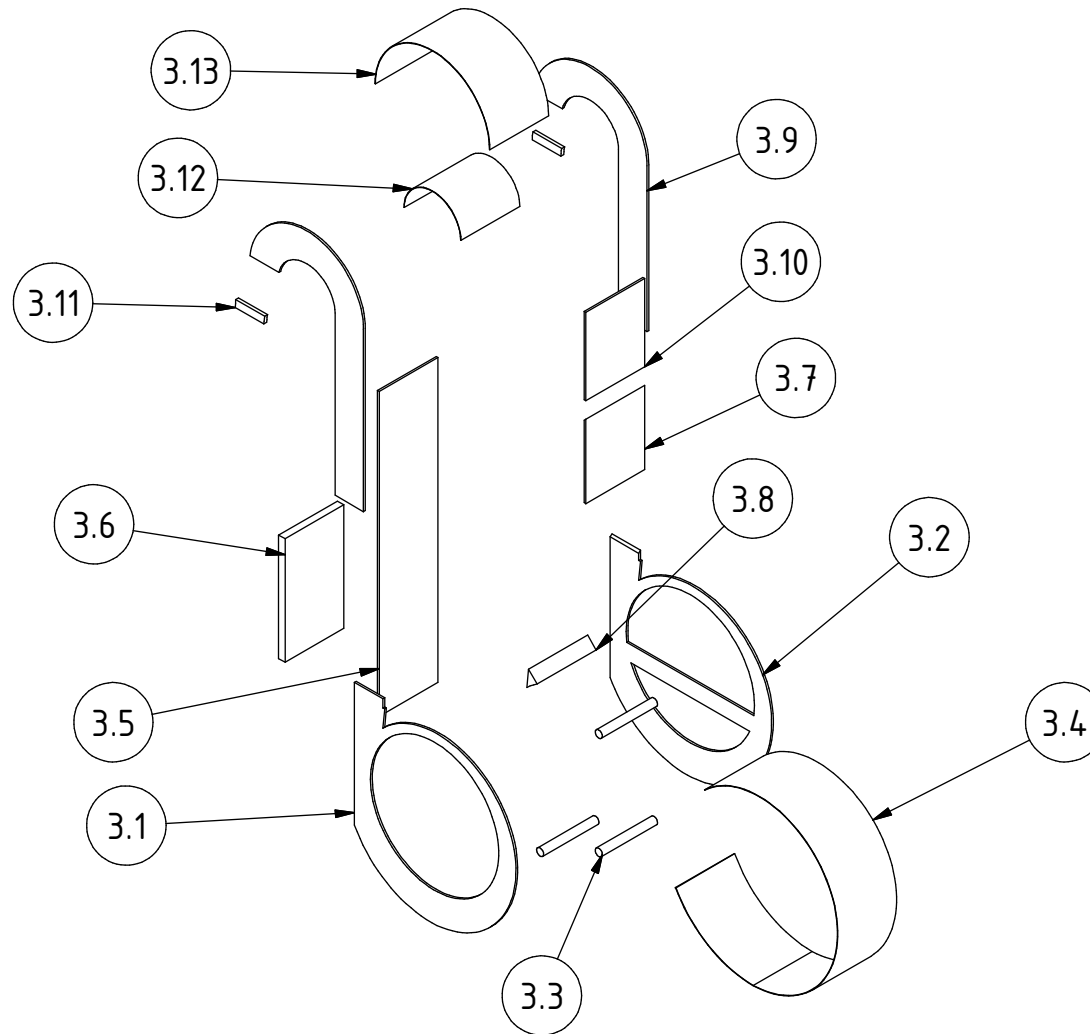


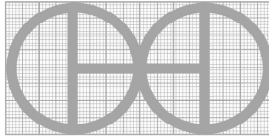


Hinweis: Alle einheiten in mm.

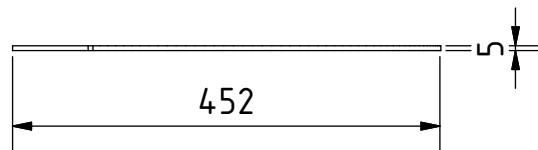
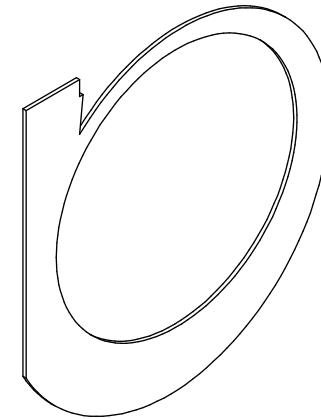
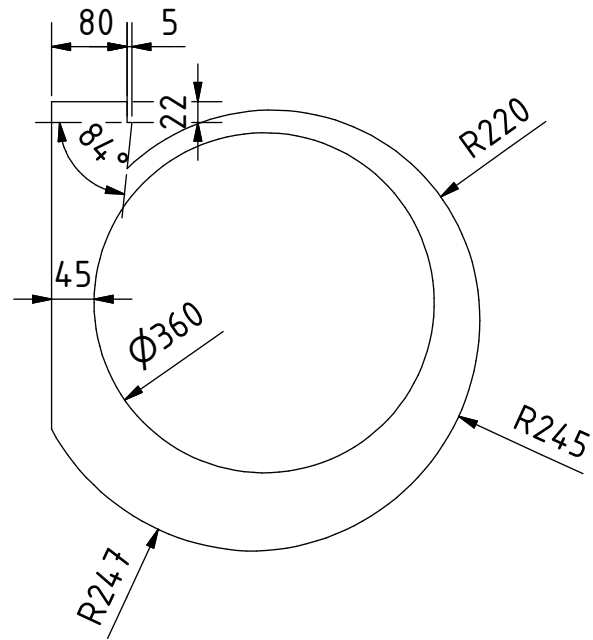
PROJEKT	ERSTELLT VON	GENEHMIGT VON	DATE	VERSION
Handbetriebener Winnower	J. Zeron	A. Morillo	09/08/2021	1.0
TEIL-NAME	DATEI-NAME			TEIL-CODE
Endmontage	End mount.ipt			2.6
ENTWICKELT VON	UMGESTALTET VON	DOK. TYP	WERKSTOFF	MENGE
		Part	Hartholz	1
Tropical Products Institut	OHO e.V.	LIZENZ	SCALE	SEITE
		CC-BY-SA 4.0	1:2	17 /45

# EXPLOSION ( 1 : 15 )

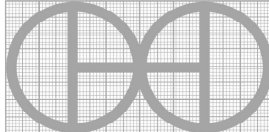


PROJEKT	ERSTELLT VON	GENEHMIGT VON	DATE	VERSION
Handbetriebener Winnower	J. Zeron	A. Morillo	09/08/2021	1.0
TEIL-NAME	DATEI-NAME			TEIL-CODE
Windkasten	Wind case.ipn			3.0
ENTWICKELT VON	UMGESTALTET VON	DOK. TYP	WERKSTOFF	MENGE
		Assembly		-
Tropical Products Institut	OHO e.V.	LIZENZ	SCALE	SEITE
		CC-BY-SA 4.0	1:15	18 /45

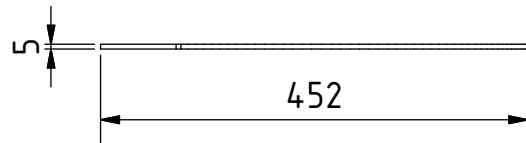
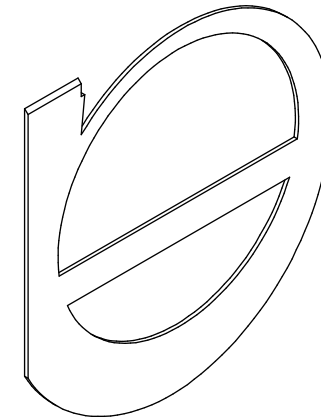
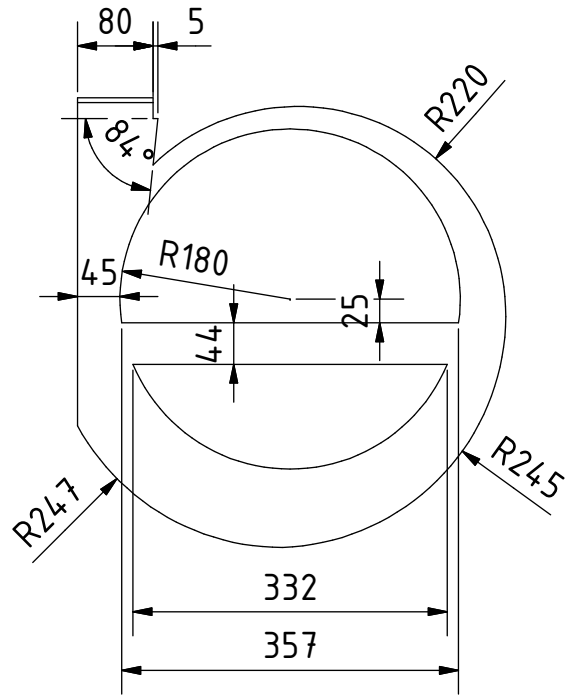
# ELEVATION ( 1 : 8 )



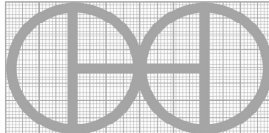
Hinweis: Alle einheiten in mm.

PROJEKT	ERSTELLT VON	GENEHMIGT VON	DATE	VERSION
Handbetriebener Winnower	J. Zeron	A. Morillo	09/08/2021	1.0
TEIL-NAME	DATEI-NAME			TEIL-CODE
Trommelkorper A	Drum body A.ipt			3.1
ENTWICKELT VON	UMGESTALTET VON	DOK. TYP	WERKSTOFF	MENGE
		Part	Sperrholz	1
Tropical Products Institut	OHO e.V.	LIZENZ	SCALE	SEITE
		CC-BY-SA 4.0	1:8	19 /45

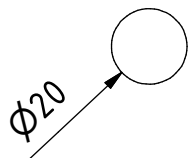
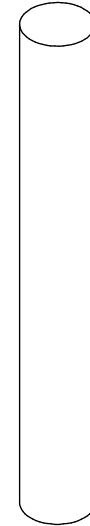
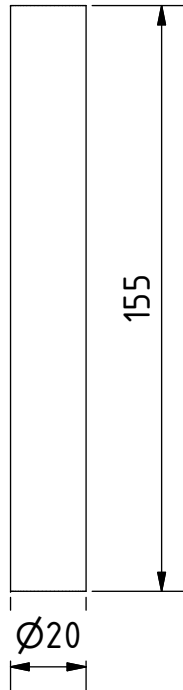
# ELEVATION ( 1 : 8 )




Hinweis: Alle einheiten in mm.

PROJEKT	ERSTELLT VON	GENEHMIGT VON	DATE	VERSION
Handbetriebener Winnower	J. Zeron	A. Morillo	09/08/2021	1.0
TEIL-NAME	DATEI-NAME			TEIL-CODE
Trommelkorper B	Drum body B.ipt			3.2
ENTWICKELT VON	UMGESTALTET VON	DOK. TYP	WERKSTOFF	MENGE
		Part	Sperrholz	1
Tropical Products Institut	OHO e.V.	LIZENZ	SCALE	SEITE
		CC-BY-SA 4.0	1:8	20 /45

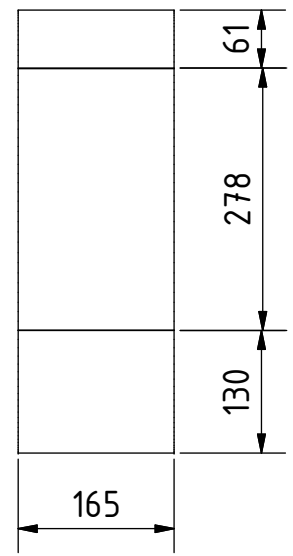
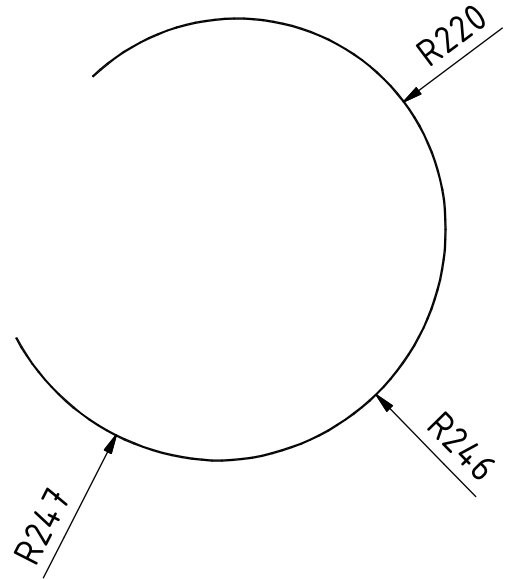
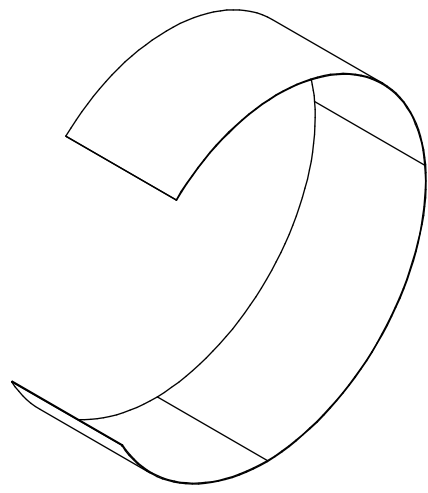
# PLAN ( 1 : 2 )




Hinweis: Alle einheiten in mm.

PROJEKT	ERSTELLT VON	GENEHMIGT VON	DATE	VERSION
Handbetriebener Winnower	J. Zeron	A. Morillo	09/08/2021	1.0
TEIL-NAME	DATEI-NAME			TEIL-CODE
Abstandshalter	Spacer.ipt			3.3
ENTWICKELT VON	UMGESTALTET VON	DOK. TYP	WERKSTOFF	MENGE
		Part	Hartholz	3
Tropical Products Institut	OHO e.V.	LIZENZ	SCALE	SEITE
		CC-BY-SA 4.0	1:2	21 /45

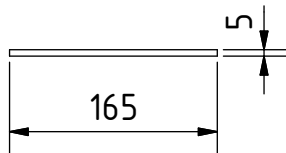
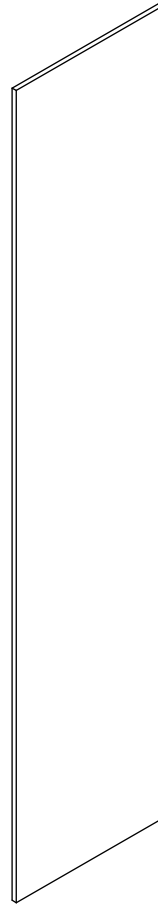
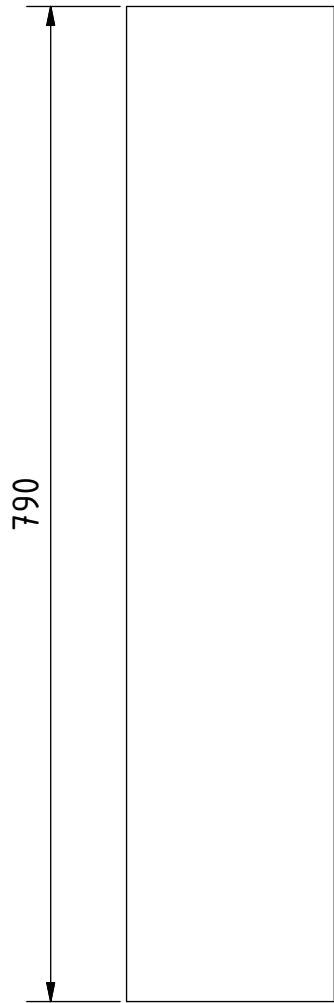
# ELEVATION ( 1 : 8 )



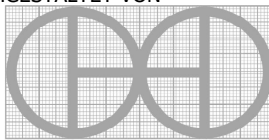
Hinweis: Alle einheiten in mm.

PROJEKT	ERSTELLT VON	GENEHMIGT VON	DATE	VERSION
Handbetriebener Winnower	J. Zeron	A. Morillo	09/08/2021	1.0
TEIL-NAME	DATEI-NAME			TEIL-CODE
Trommerluberzug	Drum cover.ipt			3.4
ENTWICKELT VON	UMGESTALTET VON	DOK. TYP	WERKSTOFF	MENGE
		Part	Alaunlegierung	1
Tropical Products Institut	OHO e.V.	LIZENZ	SCALE	SEITE
		CC-BY-SA 4.0	1:8	22 /45

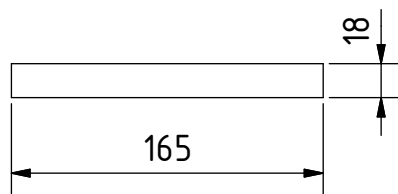
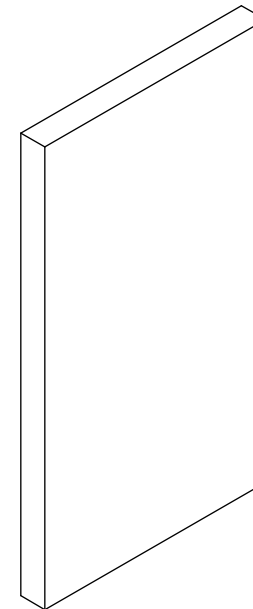
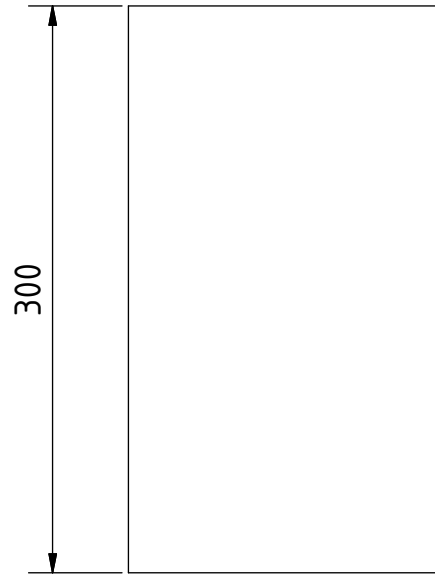
# ELEVATION ( 1 : 6 )




Hinweis: Alle einheiten in mm.

PROJEKT	ERSTELLT VON	GENEHMIGT VON	DATE	VERSION
Handbetriebener Winnower	J. Zeron	A. Morillo	09/08/2021	1.0
TEIL-NAME	DATEI-NAME			TEIL-CODE
Tragerstreifen				3.5
ENTWICKELT VON	UMGESTALTET VON	DOK. TYP	WERKSTOFF	MENGE
		Part	Sperrholz	1
Tropical Products Institut	OHO e.V.	LIZENZ	SCALE	SEITE
		CC-BY-SA 4.0	1:6	23 /45

# ELEVATION ( 1 : 4 )

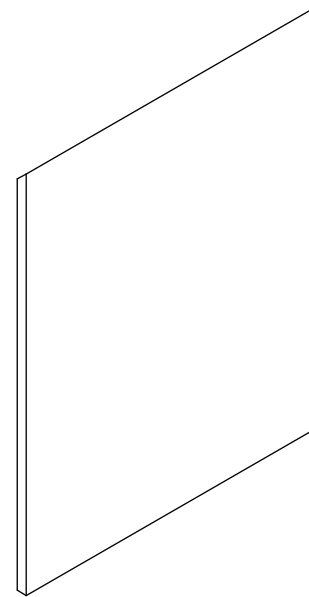
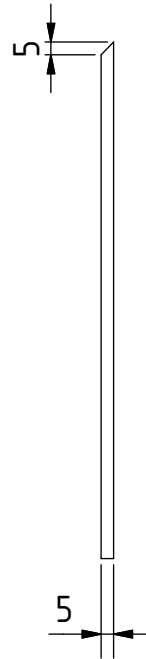
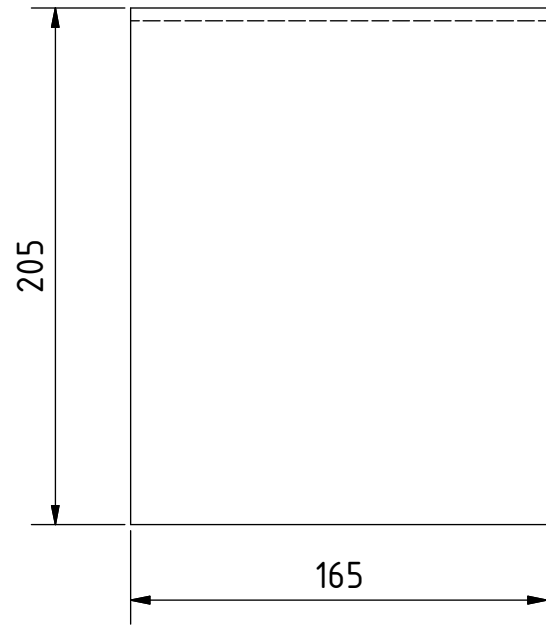


Hinweis: Alle einheiten in mm.


PROJEKT	ERSTELLT VON	GENEHMIGT VON	DATE	VERSION
Handbetriebener Winnower	J. Zeron	A. Morillo	09/08/2021	1.0
TEIL-NAME	DATEI-NAME			TEIL-CODE
Versteifung				3.6
ENTWICKELT VON	UMGESTALTET VON	DOK. TYP	WERKSTOFF	MENGE
		Part	Sperrholz	1
Tropical Products Institut	OHO e.V.	LIZENZ	SCALE	SEITE
		CC-BY-SA 4.0	1:4	24 /45



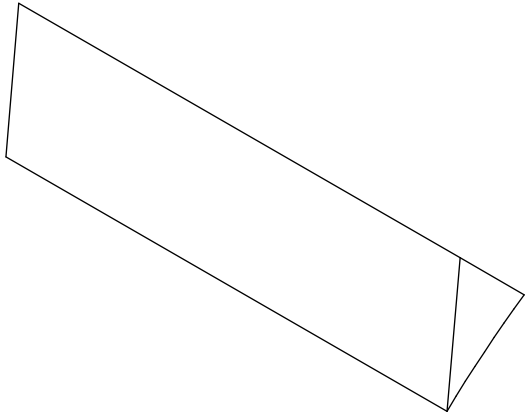
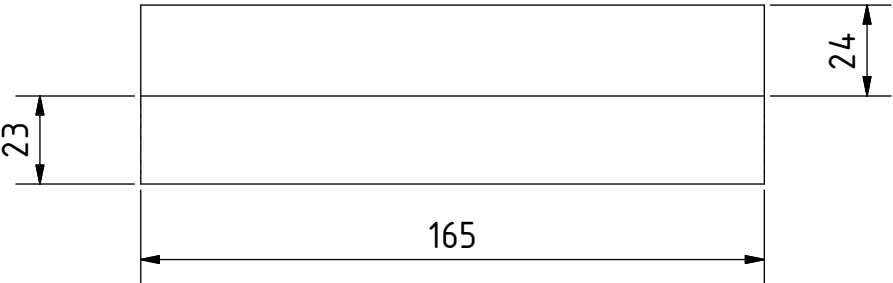
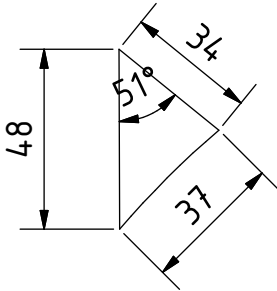
# ELEVATION ( 1 : 3 )



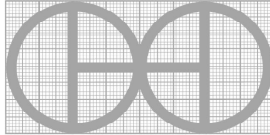
Hinweis: Alle einheiten in mm.

PROJEKT	ERSTELLT VON	GENEHMIGT VON	DATE	VERSION
Handbetriebener Winnower	J. Zeron	A. Morillo	09/08/2021	1.0
TEIL-NAME	DATEI-NAME			TEIL-CODE
Oberbrett A	-			3.7
ENTWICKELT VON	UMGESTALTET VON	DOK. TYP	WERKSTOFF	MENGE
		Part	Sperrholz	1
Tropical Products Institut	OHO e.V.	LIZENZ	SCALE	SEITE
		CC-BY-SA 4.0	1:3	25 /45

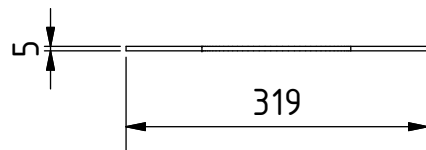
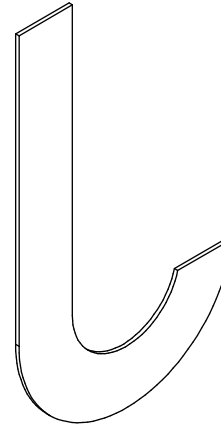
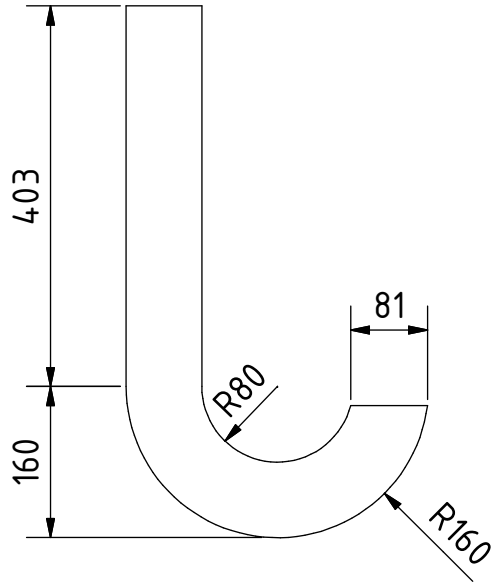
# PLAN ( 1 : 2 )




Hinweis: Alle einheiten in mm.

PROJEKT	ERSTELLT VON	GENEHMIGT VON	DATE	VERSION
Handbetriebener Winnower	J. Zeron	A. Morillo	09/08/2021	1.0
TEIL-NAME	DATEI-NAME			TEIL-CODE
Zwickel A	Gusset A			3.8
ENTWICKELT VON	UMGESTALTET VON	DOK. TYP	WERKSTOFF	MENGE
		Part	Hartholz	1
Tropical Products Institut	OHO e.V.	LIZENZ	SCALE	SEITE
		CC-BY-SA 4.0	1:2	26 /45

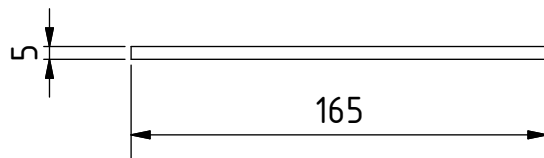
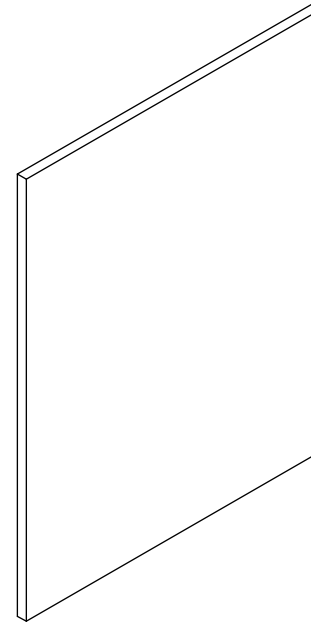
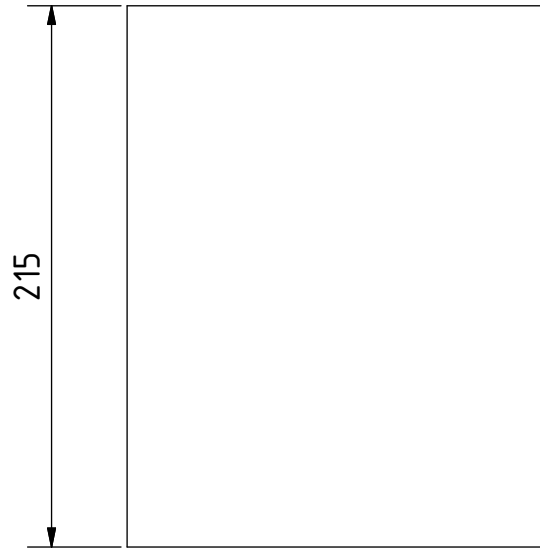
# ELEVATION ( 1 : 8 )




Hinweis: Alle einheiten in mm.

PROJEKT	ERSTELLT VON	GENEHMIGT VON	DATE	VERSION
Handbetriebener Winnower	J. Zeron	A. Morillo	09/08/2021	1.0
TEIL-NAME	DATEI-NAME			TEIL-CODE
Seitenbrett	Side board			3.9
ENTWICKELT VON	UMGESTALTET VON	DOK. TYP	WERKSTOFF	MENGE
		Part	Sperrholz	2
Tropical Products Institut	OHO e.V.	LIZENZ	SCALE	SEITE
		CC-BY-SA 4.0	1:8	27 /45

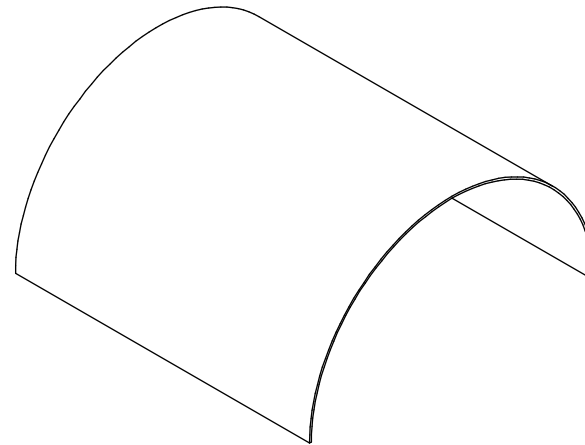
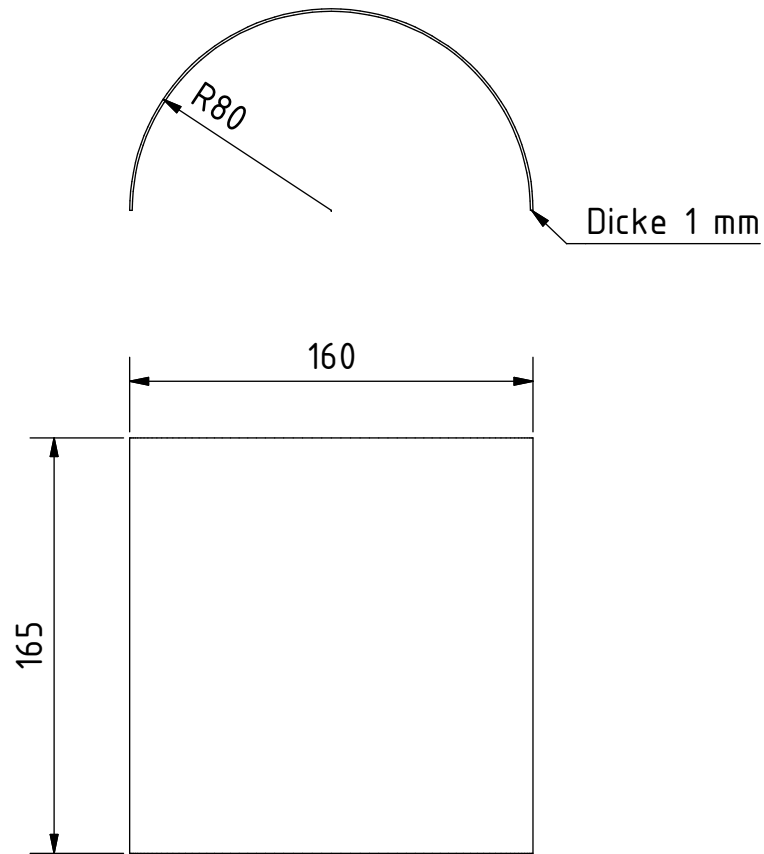
# ELEVATION ( 1 : 3 )



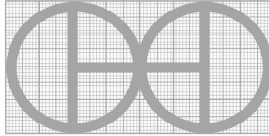
Hinweis: Alle einheiten in mm.

PROJEKT	ERSTELLT VON	GENEHMIGT VON	DATE	VERSION
Handbetriebener Winnower	J. Zeron	A. Morillo	09/08/2021	1.0
TEIL-NAME	DATEI-NAME			TEIL-CODE
Oberbrett B				3.10
ENTWICKELT VON	UMGESTALTET VON	DOK. TYP	WERKSTOFF	MENGE
		Part	Sperrholz	1
Tropical Products Institut	OHO e.V.	LIZENZ	SCALE	SEITE
		CC-BY-SA 4.0	1:3	28 /45

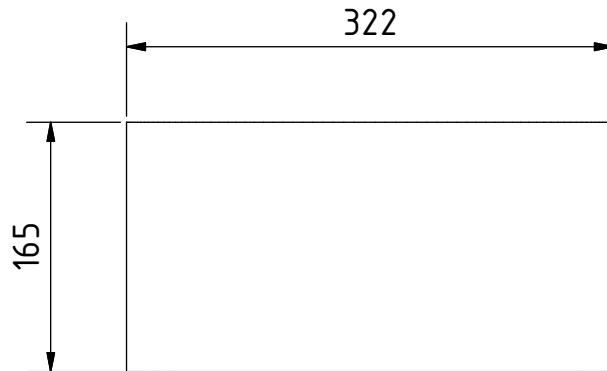
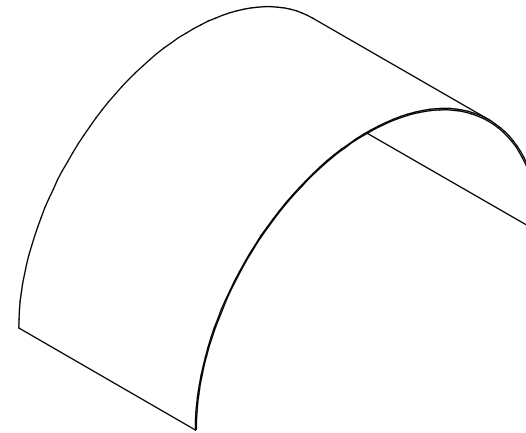
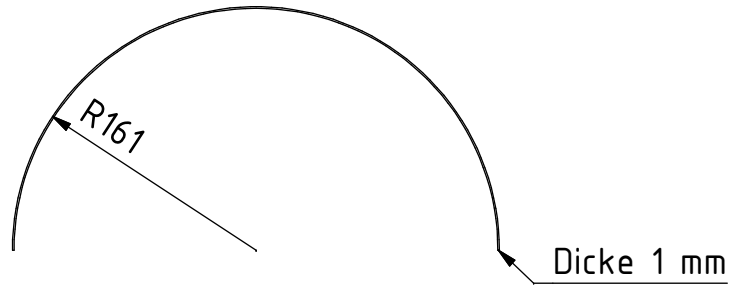
# ELEVATION ( 1 : 3 )




Hinweis: Alle einheiten in mm.

PROJEKT	ERSTELLT VON	GENEHMIGT VON	DATE	VERSION
Handbetriebener Winnower	J. Zeron	A. Morillo	09/08/2021	1.0
TEIL-NAME	DATEI-NAME			TEIL-CODE
Abdeckung unter	Cover under.ipt			3.12
ENTWICKELT VON	UMGESTALTET VON	DOK. TYP	WERKSTOFF	MENGE
		Part	Alaunlegierung	1
Tropical Products Institut	OHO e.V.	LIZENZ	SCALE	SEITE
		CC-BY-SA 4.0	1:3	29 /45

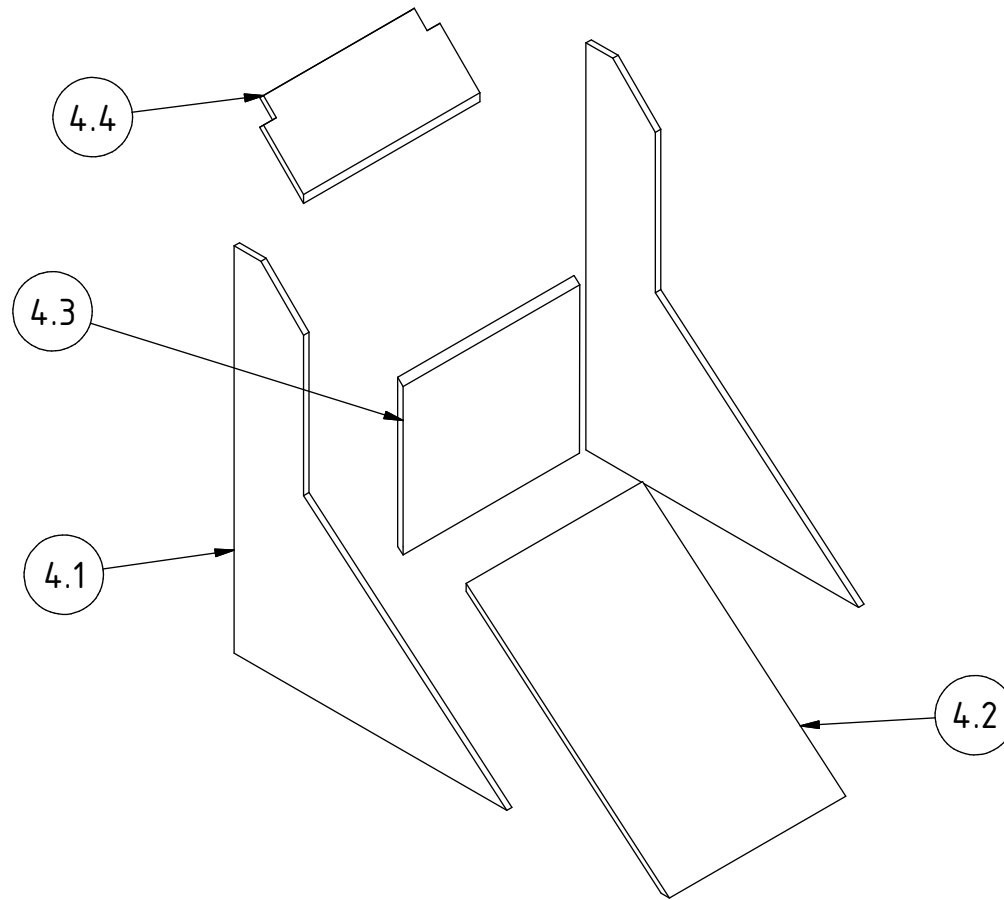
# ELEVATION ( 1 : 5 )

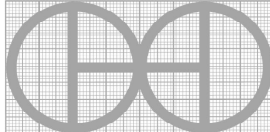


Hinweis: Alle einheiten in mm.

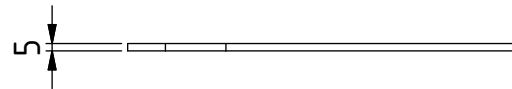
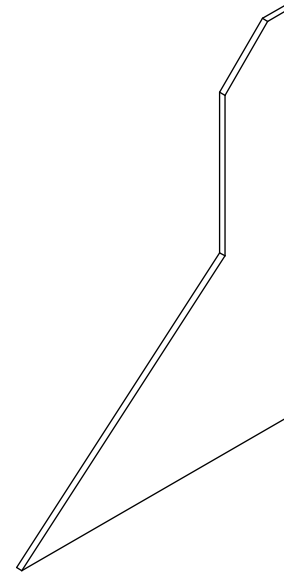
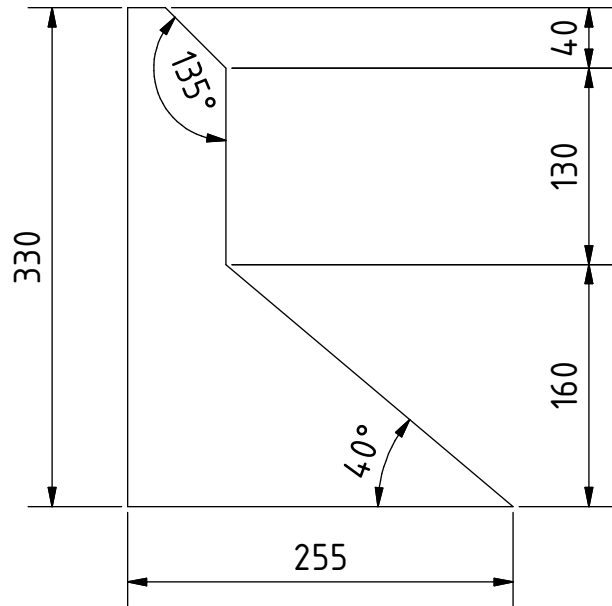
PROJEKT	ERSTELLT VON	GENEHMIGT VON	DATE	VERSION
Handbetriebener Winnower	J. Zeron	A. Morillo	09/08/2021	1.0
TEIL-NAME	DATEI-NAME			TEIL-CODE
Abdeckung oben	Cover top.ipt			3.13
ENTWICKELT VON	UMGESTALTET VON	DOK. TYP	WERKSTOFF	MENGE
		Part	Alaunlegierung	1
Tropical Products Institut	OHO e.V.	LIZENZ	SCALE	SEITE
		CC-BY-SA 4.0	1:5	30 /45

# EXPLOSION ( 1 : 5 )

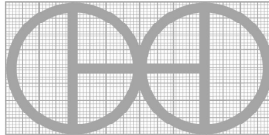


PROJEKT	ERSTELLT VON	GENEHMIGT VON	DATE	VERSION
Handbetriebener Winnower	J. Zeron	A. Morillo	09/08/2021	1.0
TEIL-NAME	DATEI-NAME			TEIL-CODE
Grobe getreiderutsche	Large grain chute.ipn			4.0
ENTWICKELT VON	UMGESTALTET VON	DOK. TYP	WERKSTOFF	MENGE
		Assembly		-
Tropical Products Institut	OHO e.V.	LIZENZ	SCALE	SEITE
		CC-BY-SA 4.0	1:5	31 /45

# ELEVATION ( 1 : 5 )

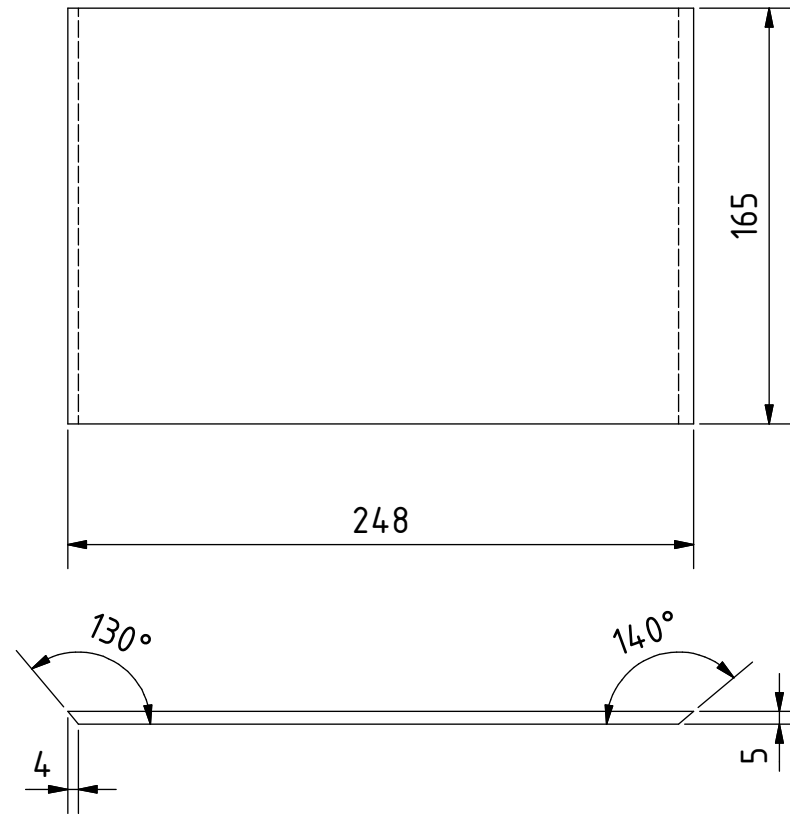
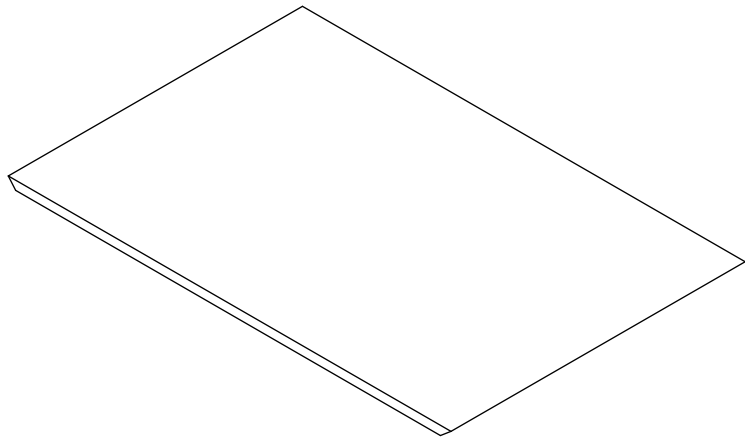


Hinweis: Alle einheiten in mm.


PROJEKT	ERSTELLT VON	GENEHMIGT VON	DATE	VERSION
Handbetriebener Winnower	J. Zeron	A. Morillo	09/08/2021	1.0
TEIL-NAME	DATEI-NAME			TEIL-CODE
Platte A	Panel A.ipt			4.1
ENTWICKELT VON	UMGESTALTET VON	DOK. TYP	WERKSTOFF	MENGE
		Part	Sperrholz	2
Tropical Products Institut	OHO e.V.	LIZENZ	SCALE	SEITE
		CC-BY-SA 4.0	1:5	32 /45

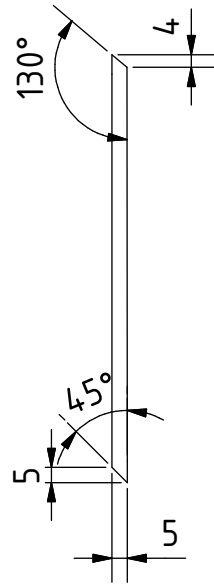
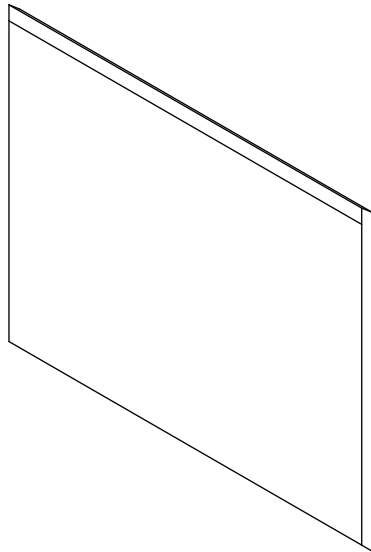


# PLAN ( 1 : 3 )

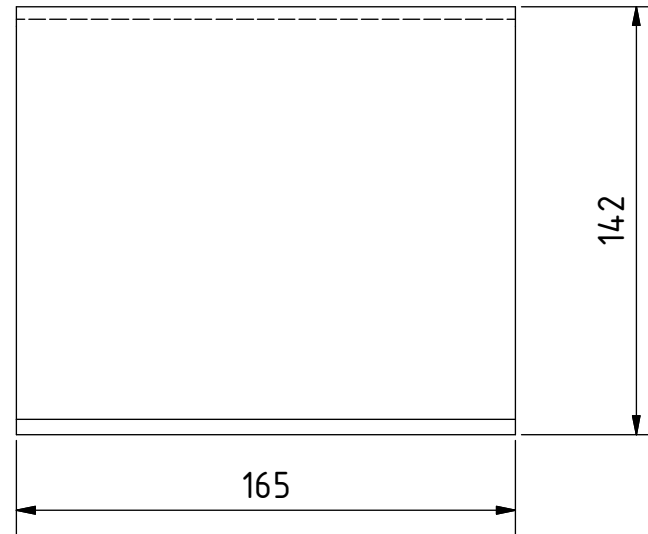


Hinweis: Alle einheiten in mm.


PROJEKT	ERSTELLT VON	GENEHMIGT VON	DATE	VERSION
Handbetriebener Winnower	J. Zeron	A. Morillo	09/08/2021	1.0
TEIL-NAME	DATEI-NAME			TEIL-CODE
Platte B				4.2
ENTWICKELT VON	UMGESTALTET VON	DOK. TYP	WERKSTOFF	MENGE
		Part	Sperrholz	1
Tropical Products Institut	OHO e.V.	LIZENZ	SCALE	SEITE
		CC-BY-SA 4.0	1:3	33 /45



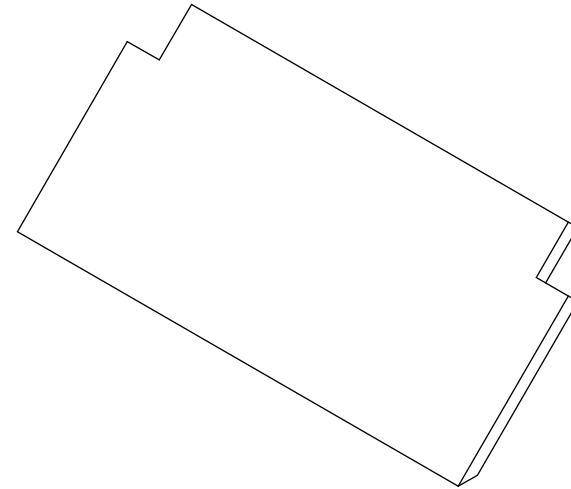
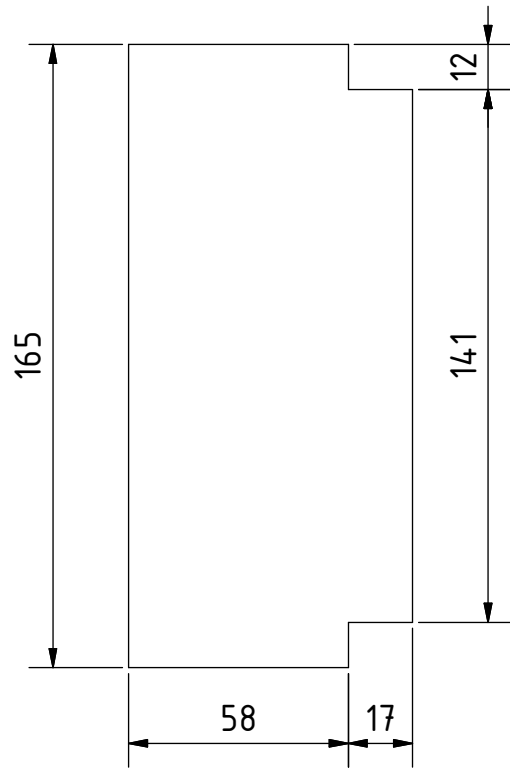
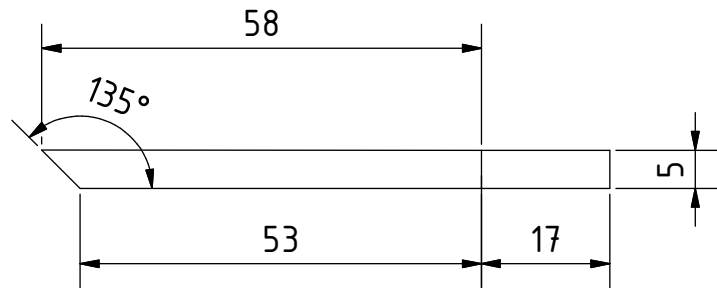
PLAN ( 1 : 2.5 )



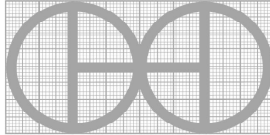
Hinweis: Alle einheiten in mm.

PROJEKT	ERSTELLT VON	GENEHMIGT VON	DATE	VERSION
Handbetriebener Winnower	J. Zeron	A. Morillo	09/08/2021	1.0
TEIL-NAME	DATEI-NAME			TEIL-CODE
Platte C				4.3
ENTWICKELT VON	UMGESTALTET VON	DOK. TYP	WERKSTOFF	MENGE
		Part	Sperrholz	1
Tropical Products Institut	OHO e.V.	LIZENZ	SCALE	SEITE
		CC-BY-SA 4.0	1:2.5	34 /45

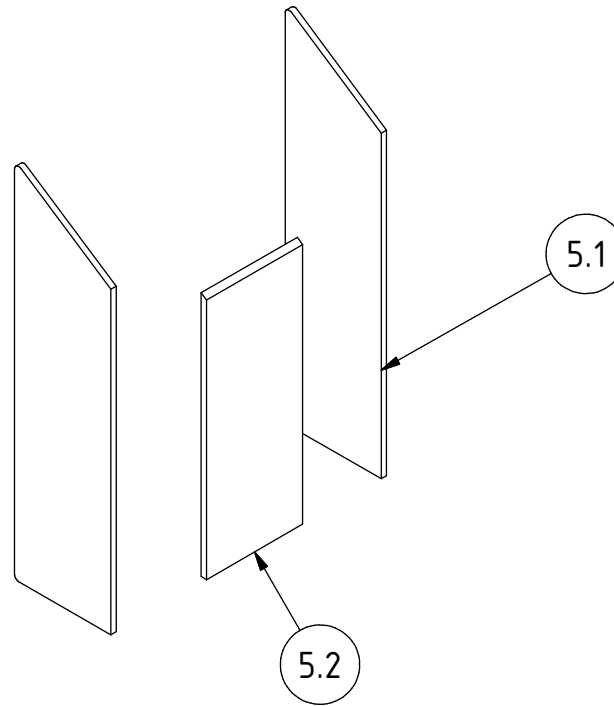
# SIDE ( 1 : 1 )




Hinweis: Alle einheiten in mm.

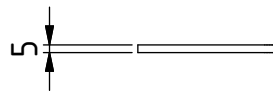
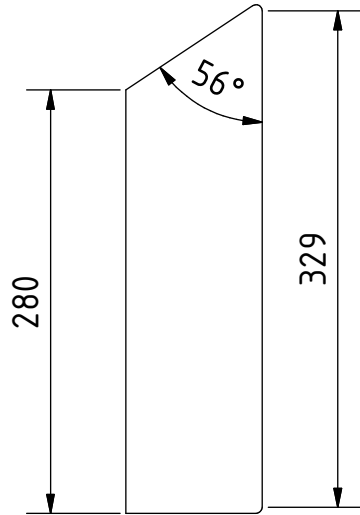
PROJEKT	ERSTELLT VON	GENEHMIGT VON	DATE	VERSION
Handbetriebener Winnower	J. Zeron	A. Morillo	09/08/2021	1.0
TEIL-NAME	DATEI-NAME			TEIL-CODE
Platte D	Panel D.ipt			4.4
ENTWICKELT VON	UMGESTALTET VON	DOK. TYP	WERKSTOFF	MENGE
		Part	Sperrholz	1
Tropical Products Institut	OHO e.V.	LIZENZ	SCALE	SEITE
		CC-BY-SA 4.0	1:1	35 /45

# EXPLOSION ( 1 : 5 )

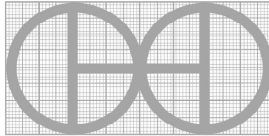


PROJEKT	ERSTELLT VON	GENEHMIGT VON	DATE	VERSION
Handbetriebener Winnower	J. Zeron	A. Morillo	09/08/2021	1.0
TEIL-NAME	DATEI-NAME			TEIL-CODE
Rutsche	Chute.ipn			5.0
ENTWICKELT VON	UMGESTALTET VON	DOK. TYP	WERKSTOFF	MENGE
		Assembly		-
Tropical Products Institut	OHO e.V.	LIZENZ	SCALE	SEITE
		CC-BY-SA 4.0	1:5	36 /45

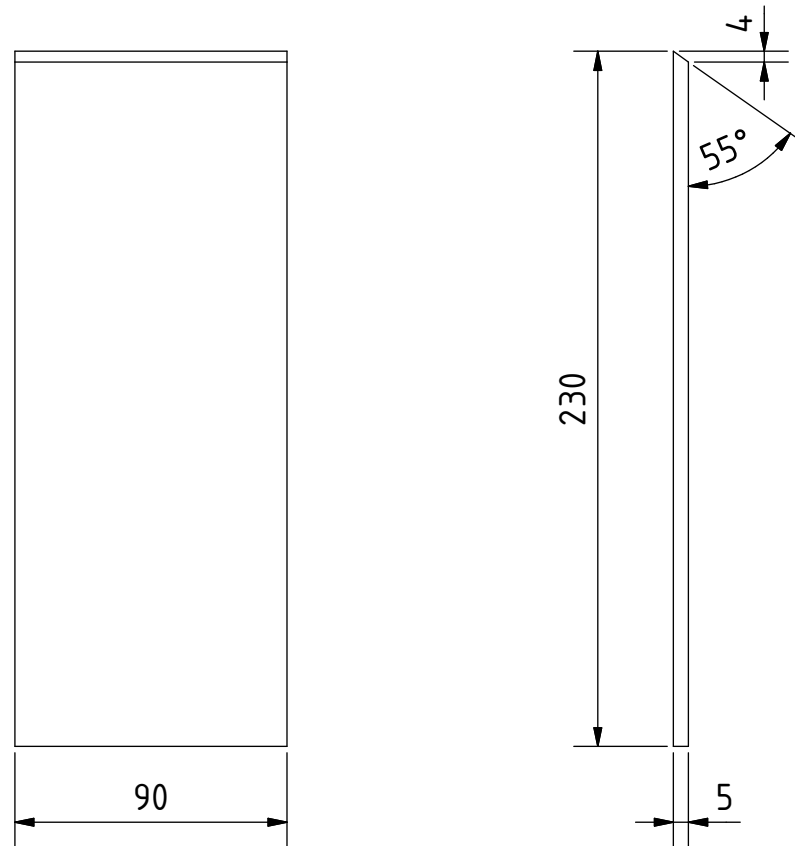
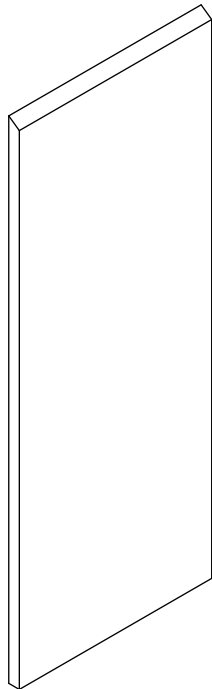
# ELEVATION ( 1 : 5 )




Hinweis: Alle einheiten in mm.

PROJEKT	ERSTELLT VON	GENEHMIGT VON	DATE	VERSION
Handbetriebener Winnower	J. Zeron	A. Morillo	09/08/2021	1.0
TEIL-NAME	DATEI-NAME			TEIL-CODE
Platte A	Panel A.ipt			5.1
ENTWICKELT VON	UMGESTALTET VON	DOK. TYP	WERKSTOFF	MENGE
		Part	Sperrholz	2
Tropical Products Institut	OHO e.V.	LIZENZ	SCALE	SEITE
		CC-BY-SA 4.0	1:5	37 /45

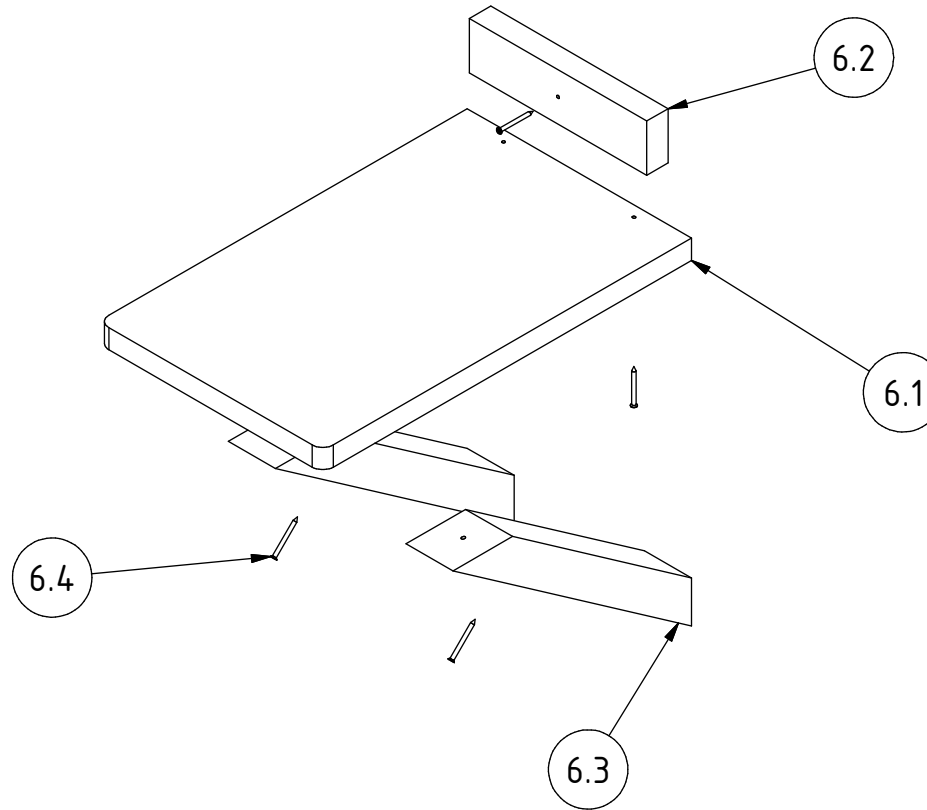
# FRONT ( 1 : 2.5 )

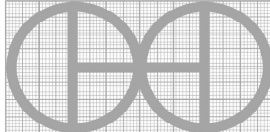


Hinweis: Alle einheiten in mm.

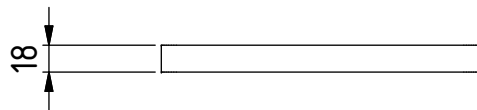
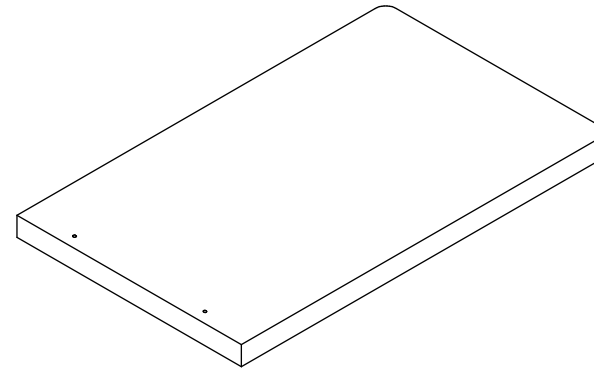
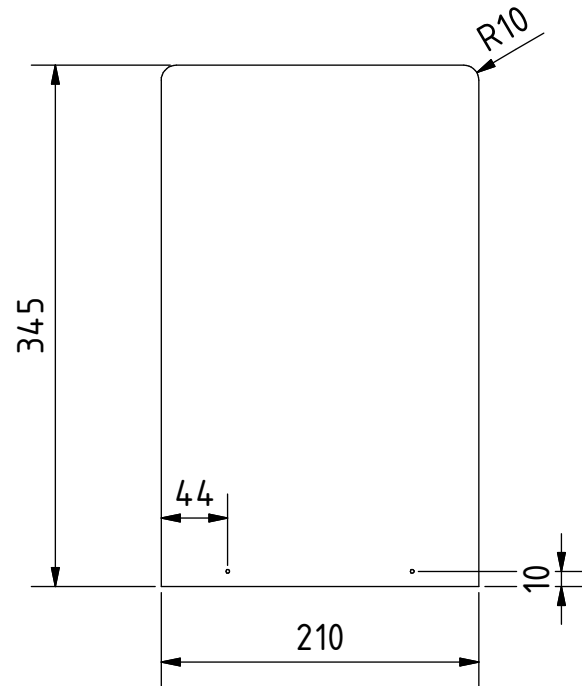
PROJEKT	ERSTELLT VON	GENEHMIGT VON	DATE	VERSION
Handbetriebener Winnower	J. Zeron	A. Morillo	09/08/2021	1.0
TEIL-NAME	DATEI-NAME			TEIL-CODE
Platte B				5.2
ENTWICKELT VON	UMGESTALTET VON	DOK. TYP	WERKSTOFF	MENGE
		Part	Sperrholz	1
Tropical Products Institut	OHO e.V.	LIZENZ	SCALE	SEITE
		CC-BY-SA 4.0	1:2.5	38 /45

# EXPLOSION ( 1 : 5 )




PROJEKT	ERSTELLT VON	GENEHMIGT VON	DATE	VERSION
Handbetriebener Winnower	J. Zeron	A. Morillo	09/08/2021	1.0
TEIL-NAME	DATEI-NAME			TEIL-CODE
Tisch	Table.ipn			6.0
ENTWICKELT VON	UMGESTALTET VON	DOK. TYP	WERKSTOFF	MENGE
		Assembly		-
Tropical Products Institut	OHO e.V.	LIZENZ	SCALE	SEITE
		CC-BY-SA 4.0	1:5	39 /45

# PLAN ( 1 : 5 )

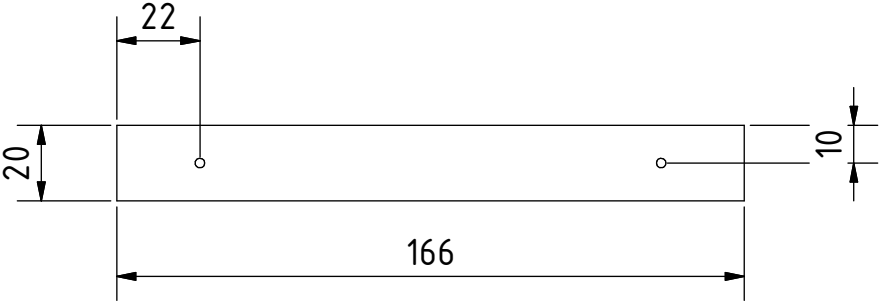
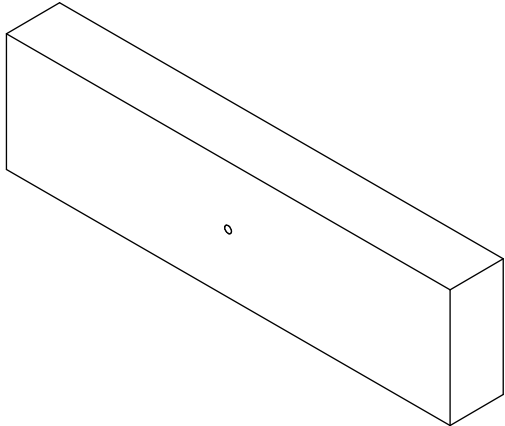
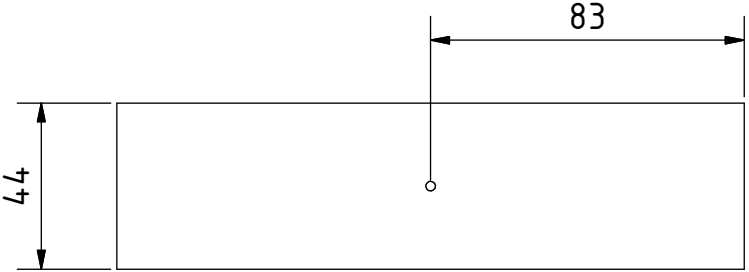


Hinweis: Alle einheiten in mm.

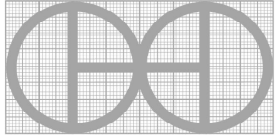
PROJEKT	ERSTELLT VON	GENEHMIGT VON	DATE	VERSION
Handbetriebener Winnower	J. Zeron	A. Morillo	09/08/2021	1.0
TEIL-NAME	DATEI-NAME			TEIL-CODE
Tisch	Table.ipt			6.1
ENTWICKELT VON	UMGESTALTET VON	DOK. TYP	WERKSTOFF	MENGE
		Part	Hartholz	1
Tropical Products Institut	OHO e.V.	LIZENZ	SCALE	SEITE
		CC-BY-SA 4.0	1:5	40 /45



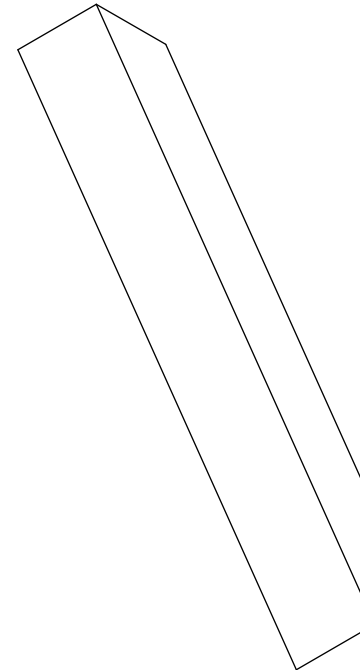
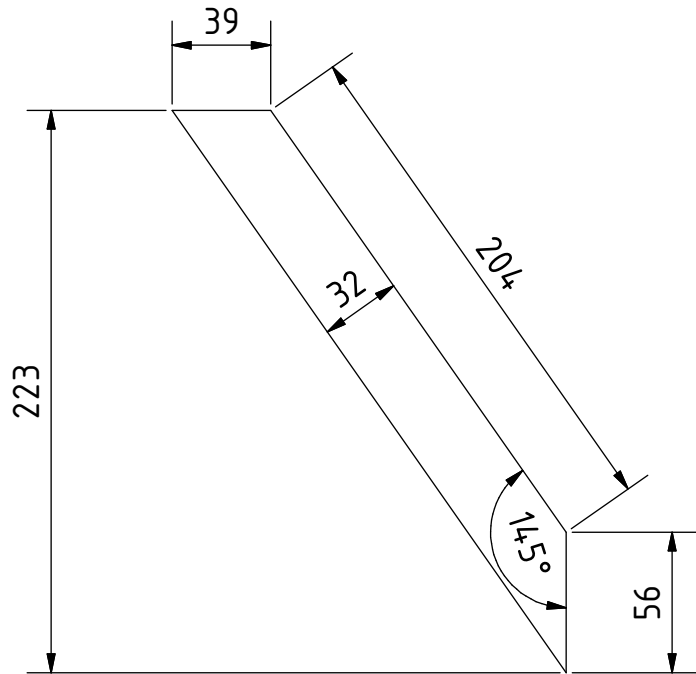
# ELEVATION ( 1 : 2 )




Hinweis: Alle einheiten in mm.

PROJEKT	ERSTELLT VON	GENEHMIGT VON	DATE	VERSION
Handbetriebener Winnower	J. Zeron	A. Morillo	09/08/2021	1.0
TEIL-NAME	DATEI-NAME			TEIL-CODE
Ruckenblock	Back block.ipt			6.2
ENTWICKELT VON	UMGESTALTET VON	DOK. TYP	WERKSTOFF	MENGE
		Part	Hartholz	1
Tropical Products Institut	OHO e.V.	LIZENZ	SCALE	SEITE
		CC-BY-SA 4.0	1:2	41 /45

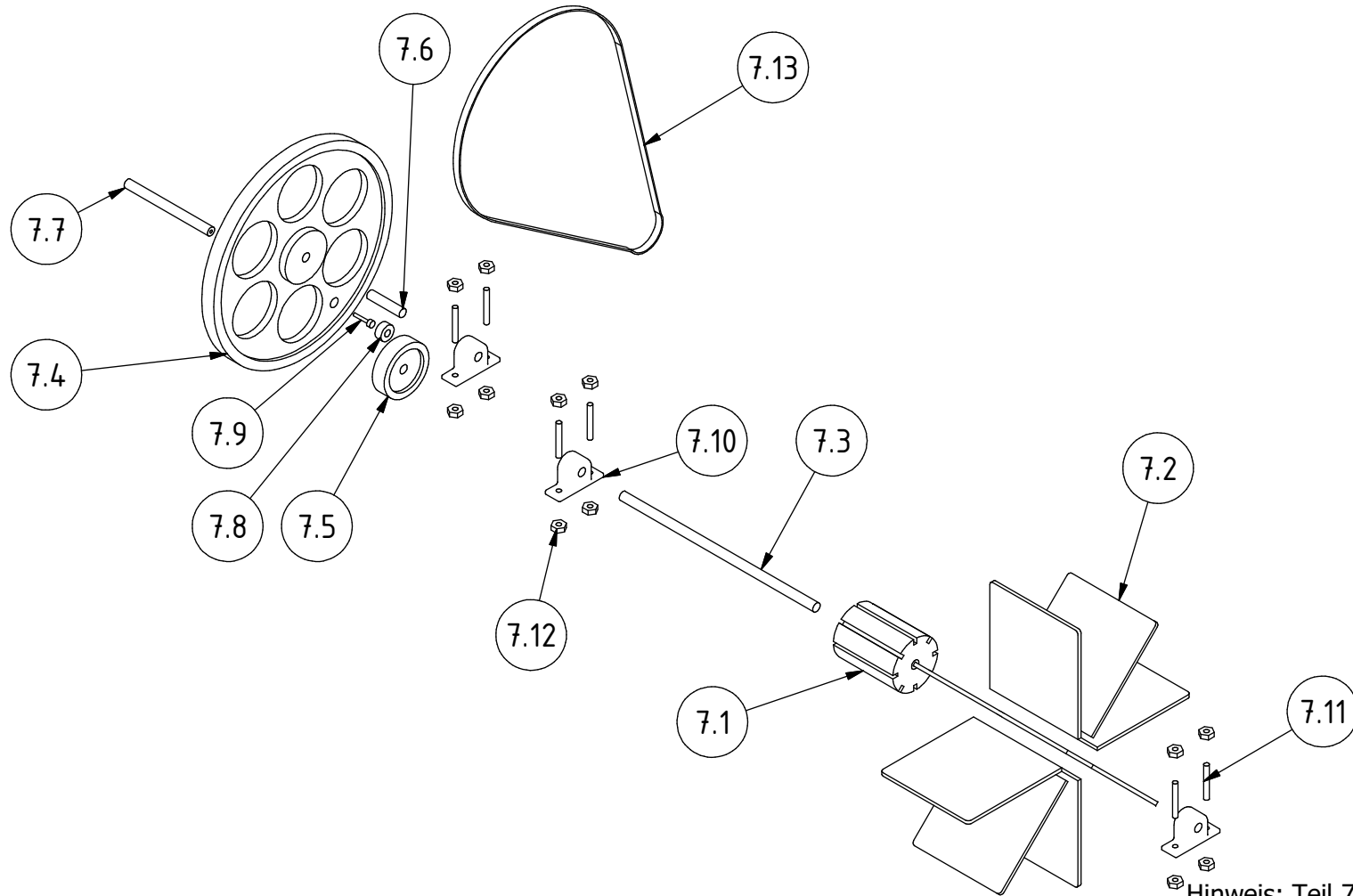
# ELEVATION ( 1 : 3 )



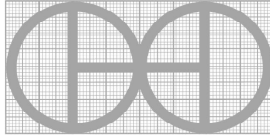
Hinweis: Alle einheiten in mm.

PROJEKT	ERSTELLT VON	GENEHMIGT VON	DATE	VERSION
Handbetriebener Winnower	J. Zeron	A. Morillo	09/08/2021	1.0
TEIL-NAME	DATEI-NAME			TEIL-CODE
Bein	Leg.ipt			6.3
ENTWICKELT VON	UMGESTALTET VON	DOK. TYP	WERKSTOFF	MENGE
		Part	Hartholz	2
Tropical Products Institut	OHO e.V.	LIZENZ	SCALE	SEITE
		CC-BY-SA 4.0	1:3	42 /45

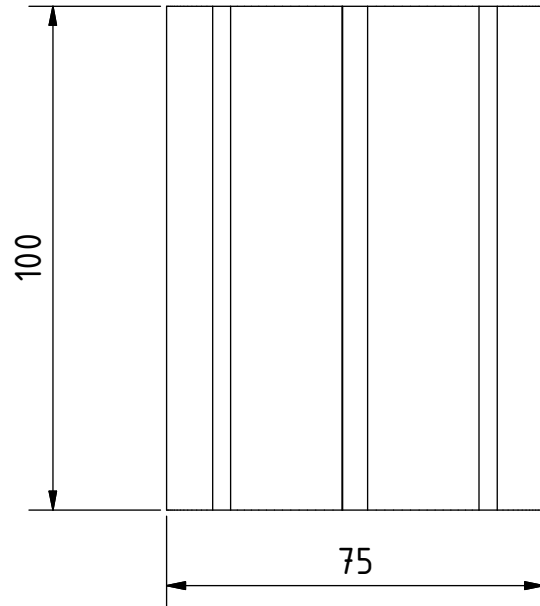
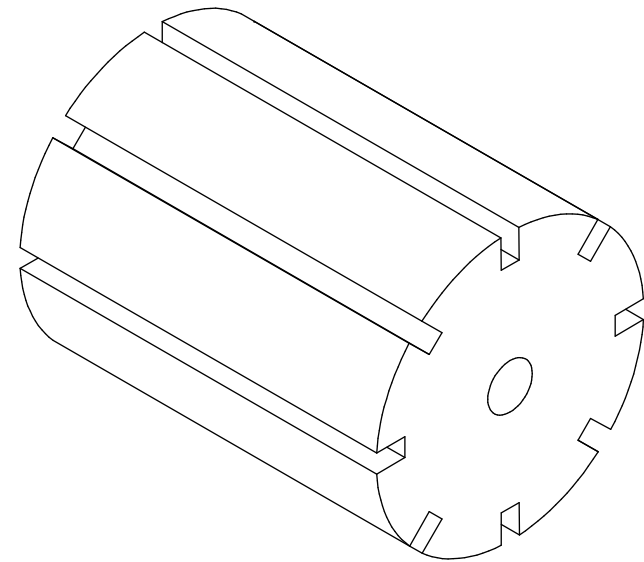
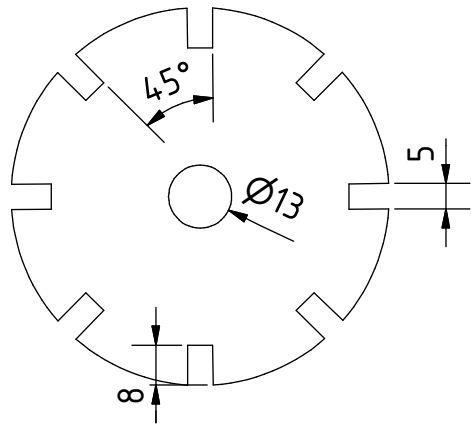
# EXPLOSION ( 1 : 8 )




Hinweis: Teil 7.1 und 7.2 sind geklebt.

PROJEKT	ERSTELLT VON	GENEHMIGT VON	DATE	VERSION
Handbetriebener Winnower	J. Zeron	A. Morillo	09/08/2021	1.0
TEIL-NAME	DATEI-NAME			TEIL-CODE
Lufterkomponenten	Fan components.ipn			7.0
ENTWICKELT VON	UMGESTALTET VON	DOK. TYP	WERKSTOFF	MENGE
		Assembly		-
Tropical Products Institut	OHO e.V.	LIZENZ	SCALE	SEITE
		CC-BY-SA 4.0	1:8	43 /45

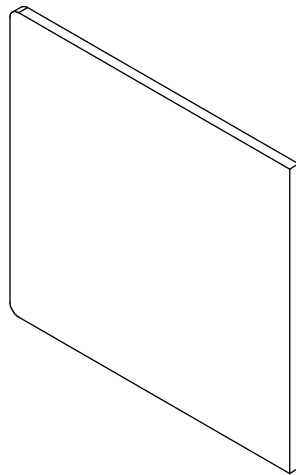
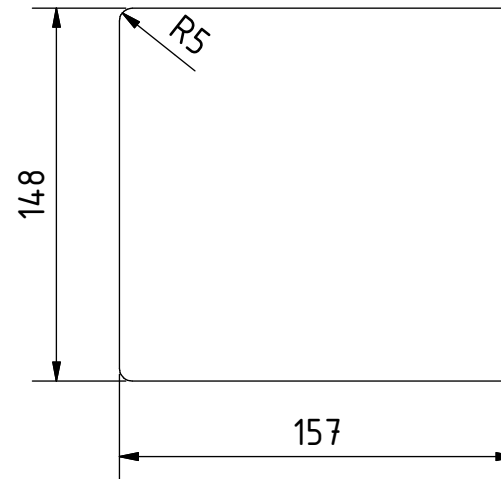
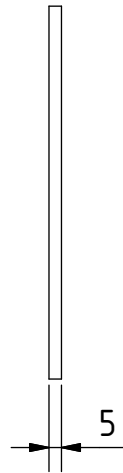
# ELEVATION ( 1 : 1.5 )



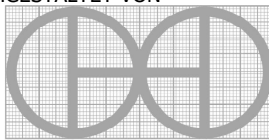
Hinweis: Alle einheiten in mm.

PROJEKT	ERSTELLT VON	GENEHMIGT VON	DATE	VERSION
Handbetriebener Winnower	J. Zeron	A. Morillo	09/08/2021	1.0
TEIL-NAME	DATEI-NAME			TEIL-CODE
Korper	Body.ipt			7.1
ENTWICKELT VON	UMGESTALTET VON	DOK. TYP	WERKSTOFF	MENGE
		Part	Hartholz	1
Tropical Products Institut	OHO e.V.	LIZENZ	SCALE	SEITE
		CC-BY-SA 4.0	1:1.5	44 /45

# PLAN ( 1 : 3 )



Hinweis: Alle einheiten in mm.

PROJEKT	ERSTELLT VON	GENEHMIGT VON	DATE	VERSION
Handbetriebener Winnower	J. Zeron	A. Morillo	09/08/2021	1.0
TEIL-NAME	DATEI-NAME			TEIL-CODE
Klinge	Blade.ipt			7.2
ENTWICKELT VON	UMGESTALTET VON	DOK. TYP	WERKSTOFF	MENGE
		Part	Hartholz	8
Tropical Products Institut	OHO e.V.	LIZENZ	SCALE	SEITE
		CC-BY-SA 4.0	1:3	45 /45